

CERTIFICAAT

BA-1002-1846 - versie 1



Wij certificeren dat de firma

De Coene Products NV
Europalaan 135
8560 Gullegem
België

ertoe gemachtigd is gebruik te maken van het merk van overeenkomstigheid **BENOR-ATG** op de

Enkele en dubbele brandwerende houten zwaaiendeuren RF 30

van het type

De Coene Products Zwaaiendeur DF 30

Door het aanbrengen van dit merk op een product, verzekert de firma dat dit product vervaardigd werd overeenkomstig de beschrijving in de technische goedkeuring ATG met certificatie **ATG 1846** met brandwerendheid **RF 30** volgens de norm NBN 713.020:1968/A1:1982.

Dit certificaat werd afgeleverd onder de door ANPI bepaalde voorwaarden en blijft geldig zolang de testmethoden en/of de toezichtsaudits vermeld in de reglementen die toegepast werden om de prestatie van de verklaarde kenmerken vast te leggen niet veranderen en het product of de productieomstandigheden niet fundamenteel worden gewijzigd.

Brussel, 08 juli 2021



Marie Majerus
Certification Manager



CERTIFICAT

BA-1002-1846 - version 1



Nous certifions que la firme

De Coene Products NV
Europalaan 135
8560 Gullegem
Belgique

est autorisée à faire usage de la marque de conformité **BENOR-ATG** sur les

Portes résistant au feu, va-et-vient, simples et doubles, en bois, RF 30

du type

De Coene Products Zwaai deur DF 30

Par l'application de cette marque sur un produit, la firme atteste que ce produit est réalisé selon la description de l'agrément technique ATG avec certification **ATG 1846** avec une résistance au feu **RF 30** selon la norme NBN 713.020:1968/A1:1982.

Ce certificat est délivré aux conditions définies par ANPI et reste valable aussi longtemps que les méthodes d'essai et/ou les audits de surveillance repris dans les règlements, utilisés pour évaluer les performances des caractéristiques déclarées, ne changent pas et pour autant que ni le produit, ni les conditions de fabrication ne soient modifiés de manière significative.

Bruxelles, le 08 juillet 2021


Marie Majerus
Certification Manager

asbl **ANPI** vzw - Association Nationale pour la Protection contre l'Incendie et l'Intrusion
Parc scientifique Fleming - Granbonpré 1 B-1348 Louvain-La-Neuve

cert@anpi.be www.anpi.be

This certificate may only be copied completely and without any alteration.



CERTIFICATE

BA-1002-1846 - version 1



We certify that the company

De Coene Products NV
Europalaan 135
8560 Gullegem
Belgium

is authorised to use the conformity mark **BENOR-ATG** on the

Single and double fire resistant wooden swing doors FR 30

of the type

De Coene Products Zwaai deur DF 30

By affixing this mark to a product, the company assures that this product has been manufactured in accordance with the description in the technical approval ATG with certification **ATG 1846** with fire resistance **FR 30** according to the standard NBN 713.020:1968/A1:1982.

This certificate has been issued under the conditions set by ANPI and remains valid as long as the test methods and/or surveillance audits mentioned in the regulations applied to determine the performance of the declared characteristics do not change and the product or the production conditions are not fundamentally altered.

Brussels, 08 July 2021


Marie Majerus
Certification Manager

asbl **ANPI** vzw - Association Nationale pour la Protection contre l'Incendie et l'Intrusion
Parc scientifique Fleming - Granbonpré 1 B-1348 Louvain-La-Neuve

cert@anpi.be www.anpi.be

This certificate may only be copied completely and without any alteration.

Technische Goedkeuring ATG met Certificatie



**BRANDWERENDE ENKELE
EN DUBBELE HOUTEN
ZWAAIDEUREN RF ½ H
DE COENE PRODUCTS
ZWAAIDEUR DF 30**

Geldig van 1/4/2022
tot 31/3/2027

ISIB

Instituut voor Brandveiligheid vzw
Ottengemsesteenweg Zuid 711
9000 Gent

Tel +32 (0)9 240 10 80
infoNL@ISIBfire.be
www.ISIBfire.be



ANPI vzw - Divisie Certificatie
Parc scientifique Fleming
Grandbonpré 1
1348 Louvain-la-Neuve

certification@anpi.be
www.anpi.be

Goedkeuringshouder:

DE COENE PRODUCTS nv
Europalaan 135
8560 WEVELGEM-GULLEGEM
Tel.: +32 (0)56 43 10 80
E-mail: info@decoeneproducts.be
Website: www.decoeneproducts.be

1 Doel en draagwijdte van de Technische Goedkeuring

Deze Technische Goedkeuring betreft een gunstige beoordeling van het product (zoals hierboven beschreven) door de door de BUTgb aangeduide onafhankelijke goedkeuringsoperatoren, ISIB en ANPI, voor de in deze technische goedkeuring vermelde toepassing.

De Technische Goedkeuring legt de resultaten vast van het goedkeuringsonderzoek. Dit onderzoek bestaat uit: de identificatie van de relevante eigenschappen van het product in functie van de beoogde toepassing en de plaatsings- of verwerkingswijze ervan, de opvatting van het product en de betrouwbaarheid van de productie.

De Technische Goedkeuring heeft een hoog betrouwbaarheidsniveau door de statistische interpretatie van de controleresultaten, de periodieke opvolging, de aanpassing aan de stand van zaken en techniek en de kwaliteitsbewaking van de Goedkeuringshouder.

De Goedkeuringshouder moet de onderzoeksresultaten, opgenomen in de Technische Goedkeuring, in acht te nemen bij het ter beschikking stellen van informatie aan een partij. De BUTgb of de Certificatieoperator kunnen de nodige initiatieven ondernemen indien de Goedkeuringshouder dit niet of niet voldoende uit eigen beweging doet.

De Technische Goedkeuring en de certificatie van de overeenkomstigheid van het product met de Technische Goedkeuring, staan los van individueel uitgevoerde werken, de aannemer en/of architect zijn uitsluitend verantwoordelijk voor de overeenstemming van de uitgevoerde werken met de bepalingen van het bestek.

De Technische Goedkeuring behandelt, met uitzondering van specifiek opgenomen bepalingen, niet de veiligheid op de bouwplaats, gezondheidsaspecten en duurzaam gebruik van grondstoffen. Bijgevolg is de BUTgb niet verantwoordelijk voor enige schade die zou worden veroorzaakt door het niet naleven door de Goedkeuringshouder of de aannemer(s) en/of de architect van de bepalingen m.b.t. veiligheid op de bouwplaats, gezondheidsaspecten en duurzaam gebruik van grondstoffen.

In overeenstemming met § 5.1 van bijlage 1 van het KB van 7 juli 1994 tot vaststelling van de basismethoden voor de preventie van brand en ontploffing waaraan de gebouwen moeten voldoen en de wijzigingen eraan worden met "deuren" bouwelementen bedoeld die in een wandopening geplaatst worden, bestemd om doorgang mogelijk te maken en te verhinderen. Een deur is samengesteld uit één of meer beweegbare delen (deurvleugels), een vast gedeelte (deuromlijsting met of zonder boven- en/zijpanelen), ophangings-, sluitings- en werkingsonderdelen en de verbinding met de wand.

De **brandwerendheid van de deuren** wordt bepaald op basis van resultaten van proeven verricht volgens de norm NBN 713-020 "Weerstand tegen brand van bouwelementen" - uitgave 1968 - en Addendum 1 aan deze norm - uitgave 1982 of NBN EN 1634-1 - uitgave 2008. De toekenning van het BENOR-merk is gebaseerd op het geheel van de proefverslagen samen met de mogelijke interpolaties en extrapolaties en niet alleen op basis van elk proefverslag afzonderlijk.

De aanwezigheid van het **BENOR/ATG-merk** op een deur bevestigt dat de in de hierna volgende beschrijving opgenomen elementen, indien beproefd volgens NBN 713-020 of NBN EN 1634-1, de op het BENOR/ATG-label aangeduide **brandwerendheid** zullen vertonen in de volgende voorwaarden:

- naleving van de procedure opgesteld in uitvoering van het Algemeen reglement en van het Bijzonder Gebruiks- en Controle-Reglement van het BENOR/ATG-merk in de sector van de passieve brandbescherming;
- naleving van de bij de deur geleverde plaatsingsvoorschriften, opgenomen in § 6 van onderhavige goedkeuring (raadpleegbaar op www.butgb-ubatc.be).

De **duurzaamheid**, de **gebruiksgeschiktheid** en de **veiligheid** van de deuren worden onderzocht op basis van resultaten van proeven verricht volgens de Eengemaakte Technische Specificaties STS 53.1 "Deuren" (uitgave 2006).

De **technische goedkeuring** wordt afgeleverd door de BUtgb vzw. De **machtiging tot gebruik van het BENOR/ATG-merk** wordt verleend door ANPI en is afhankelijk van de uitvoering in de fabriek van een doorlopende fabricatiecontrole en van periodieke externe controles uitgevoerd door een afgevaardigde van de door ANPI aangeduide inspectie-instelling op de in de fabriek vervaardigde elementen.

Teneinde voldoende zekerheid te hebben omtrent een correcte plaatsing van de brandwerende deur, is het aan te bevelen de deuren te laten plaatsen door plaatsers gecertificeerd door een hiertoe geaccrediteerd organisme, zoals ISIB. Dergelijke certificatie wordt afgeleverd op basis van een opleiding en een praktische proef, waarin het correct lezen en toepassen van de plaatsingsvoorschriften wordt geëvalueerd.

Door het aanbrengen van het ISIB-label, d.i. een transparant plaatje met de vermelding van het certificatenummer van de plaatser van onderstaande vorm (diameter: 22 mm), dat bovenop het BENOR/ATG-label wordt aangebracht, en het afleveren van een plaatsingsattest, verzekert de gecertificeerde plaatser dat de plaatsing van het deurgeheel conform § 6 van deze goedkeuring werd uitgevoerd en neemt deze laatste hiervoor ook de verantwoordelijkheid.



Door het aanbrengen van dit label, onderwerpt de gecertificeerde plaatser zich aan een periodieke controle uitgevoerd door het certificatie-organisme.

2 Voorwerp

2.1 Toepassingsdomein

Brandwerende houten zwaaideuren "DE COENE PRODUCTS ZWAAIDEUR DF 30":

- met een brandwerendheid van een half uur (Rf 1/2 h) bepaald op basis van onderstaande proefverslagen:

Nummers van de beproevingsverslagen	
Laboratorium voor Aanwending der Brandstoffen en Warmte-Overdracht – Universiteit Gent	
Enkele deuren:	Dubbele deuren:
4695, 8883, 9801, 10024, 10046, 10236, 10787, 10946	2127, 4881, 5076, 9286, 11210
WFRGent nv	
Enkele deuren:	Dubbele deuren:
-	16219A
Service de Ponts et de Charpentes - Institut du Génie Civil - Universiteit Luik	
Enkele deuren:	Dubbele deuren:
171	174

- behorend tot volgende categorieën:
 - **enkele houten zwaaideuren**, al dan niet beglaasd, met houten of stalen omlijsting, eventueel voorzien van een boven- en/of zijpaneel al dan niet beglaasd.
 - **dubbele houten zwaaideuren**, al dan niet beglaasd, met houten of stalen omlijsting, eventueel voorzien van een boven- en/of zijpaneel al dan niet beglaasd.
- waarvan de prestaties volgens STS 53.1 werden bepaald op basis van onderstaande beproevingsverslagen:

Nummers van de beproevingsverslagen
Technisch Centrum der Houtnijverheid
3628, 4280, 6172, 9258, 20432

Deze deuren worden geplaatst in muren uit metselwerk of beton met een minimale dikte van 90 mm of in wanden beschreven in deze goedkeuring, met uitsluiting van alle andere lichte wanden.

Wanneer deuren in serie geplaatst worden, dienen zij onderling gescheiden te zijn door een penant die tenminste dezelfde eigenschappen inzake brandwerendheid en mechanische stabiliteit heeft als de wand waarin ze geplaatst zijn.

De muuropeningen moeten voldoen aan de voorschriften van § 6.1 om de deuren te kunnen plaatsen volgens de voorwaarden opgelegd in § 6.

De vloerbekleding in de muuropeningen is hard en vlak zoals tegels, parket, beton of linoleum. De vloerbekleding mag ook tapijt zijn, maximaal 7 mm dik.

2.2 Merking en controle

Deze deuren maken het voorwerp uit van de geïntegreerde procedure BENOR/ATG, waardoor de fabrikant de machtiging tot gebruik van het hieronder voorgestelde BENOR/ATG-merk bekomt. Volgens § 53.1.6 van STS 53.1-deuren kunnen de deuren worden vrijgesteld van de technische opleveringsproeven vóór de uitvoering.

Het BENOR/ATG-merk (diameter: 22 mm) heeft de vorm van een dun zelfklevend plaatje volgens onderstaand model:



Het wordt verzonken aangebracht op de bovenste helft van de smalle zijde langs de scharnier- of taatzijde van de deurvlugel.

Indien de omlijstingselementen moeten voorzien zijn van schuimvormend product om de brandwerendheid van de deur te verzekeren, worden ze door bovenstaand plaatje of op een door ANPI aanvaarde manier van een merk voorzien. Deze elementen worden aan de deurvleugel bevestigd geleverd. Wanneer de omlijsting niet voorzien is van een schuimvormend product dient deze niet te worden gemerkt.

Enkel door het aanbrengen van het BENOR/ATG-merk op een deurelement, verzekert de fabrikant dat dit element werd vervaardigd overeenkomstig de beschrijving van het bouwelement in de onderhavige goedkeuring, d.w.z.

Element	Conform paragraaf
Materialen	3
Deurvleugel + beschrijving	4.1.1
Afmetingen	4.1.1.8
Houten omlijsting ⁽¹⁾	4.1.2.1
Metalen omlijsting ⁽¹⁾	4.1.2.2
Hang- en sluitwerk ⁽²⁾	4.1.3.1 en 4.1.3.2
Toebehoren ⁽³⁾	4.1.3.3
⁽¹⁾ : Indien het leveringsdocument vermeldt "Deur + omlijsting"	
⁽²⁾ : Indien het leveringsdocument vermeldt "+ hang- en sluitwerk" (scharnieren en/of sluitwerk)	
⁽³⁾ : Indien deze op het leveringsdocument vermeld zijn.	

2.3 Levering en controle op de bouwplaats

Elke levering van BENOR/ATG-deuren moet vergezeld zijn van een exemplaar van onderhavige goedkeuring, teneinde de opleveringscontroles na plaatsing toe te laten.

Deze controles op de bouwplaats omvatten:

1. de controle van de aanwezigheid van het BENOR/ATG-merk op de deurvleugel,
2. de controle van de overeenkomstigheid van de elementen beschreven in onderstaande tabel,
3. de controle van de overeenkomstigheid van de plaatsing met de beschrijving van deze goedkeuring.

De controles vermeld in punten 2 en 3 omvatten in het bijzonder:

Element	Te controleren volgens paragraaf
Omlijstings- en plaatsingsmaterialen	3
Afmetingen	4.1.1.8
Omlijsting ⁽⁴⁾	4.1.2
Hang- en sluitwerk ⁽⁴⁾	4.1.3.1 en 4.1.3.2
Toebehoren ⁽⁴⁾	4.1.3.3
Plaatsing	6
⁽⁴⁾ : Indien deze niet op het leveringsdocument vermeld zijn	

2.4 Bemerkingen met betrekking tot bestekvoorschriften

De brandwerende deuren beschikken over bijzondere eigenschappen die hen toelaten om in gesloten toestand de brandwerende eigenschappen van de muur waarin zij geplaatst zijn te vervullen.

Deze bijzondere prestaties kunnen in het algemeen enkel bekomen worden door een specifieke constructie van de deur en hangen af van de zorg waarmee de plaatsing van het ganse deurelement gebeurt (zie "Levering en controle op de bouwplaats" § 2.3).

Hieruit volgt dat de elementen van de deur (vleugel, omlijsting, hang- en sluitwerk, afmetingen, enz.) gekozen moeten worden binnen de beperkingen van onderhavige goedkeuring (zie "Levering en controle op de bouwplaats" § 2.3).

Volgens § 53.1.6 van STS 53.1, worden de deuren vrijgesteld van de voorafgaandelijke technische keuringsproeven die de fabricatie voorafgaan.

De van het merk BENOR/ATG voorziene deurvleugels en omlijstingselementen worden daarenboven vrijgesteld van de keuringsproeven die de plaatsing voorafgaan.

3 Materialen ⁽⁵⁾

De merknaam en de karakteristieken van elk der samenstellende materialen zijn gekend door het BENOR/ATG bureau. Ze worden steekproefsgewijze geverifieerd door een afgevaardigde van de door ANPI aangeduide inspectie-instelling.

3.1 Deurvleugel

- Spaanplaat op basis van vlasvezels, min. volumemassa: 360 kg/m³
- Spaanplaat op basis van houtspanen, min. volumemassa: 430 kg/m³
- Vuren hout (Picea exelsa) – volumemassa: min. 430 kg/m³, H.V. 8 à 12 %
- Schuimvormend product:
 - Palusol, dikte: 1,8 mm
 - Interdens, dikte: 1,0 mm
 - Firefly 104, dikte: 0,8 mm (Tenmat sarl)
- Houtvezelplaat "Hardboard" of MDF, volumemassa: min. 650 kg/m³
- Hardhout: volumemassa: min. 580 kg/m³ (voorbeelden: zie tabel 1)
- Neutrale siliconen
- Brandwerende beglazing (zie § 4.1.1.6)
- Aluminium L-profiel 45 x 25 x 2 mm

- Stalen U-profiel 20 x 32 x 37 x 1,2 mm

Tabel 1: Harde houtsoorten

Commerciële naam	Botanische naam	Volumemassa bij 15 % H.V. (kg/m ³)
Dark Red Meranti	Shorea sp. div.	580 – 850
Afzelia	Afzelia Africana	750 – 900
Eik	Quercus sp. div.	650 – 750
Merbau	Intsia Bakeri	750 – 1020
Wenge	Milletia Laurenti	800 – 1000
Ramin	Gonystyllus S.P.P.	600 – 750

3.2 Omlijsting

- Hardhout: volumemassa: min. 580 kg/m³ (voorbeelden: zie tabel 1)
- Multiplex: (W.B.P., kwaliteit 72 - 100 volgens STS 31 en 53)
- Rotswol: initiële nominale - volumemassa: ca. 45 kg/m³
- Staal of roestvrijstaal - dikte 1,5 mm

3.3 Hang- en sluitwerk.

- Scharnieren en deurveren (zie § 4.1.3.1)
- Sluitwerk (zie § 4.1.3.2)
- Toebehoren (zie § 4.1.3.3)

4 Elementen ⁽⁵⁾

Definities

Onderstaande definities zijn gebaseerd op punt 5.1 van bijlage 1 van het Koninklijk Besluit van 07/07/1994 dat de basisnormen voor de preventie van brand en ontploffing vastlegt waaraan nieuwe gebouwen moeten voldoen, en de interpretatie van de Hoge Raad voor beveiliging tegen brand en ontploffing volgens het document CS/1345/10-01.

Een deur bevat een vast deel (omlijsting met of zonder boven- en/of zijpanelen), een beweegbaar gedeelte (de deurvleugel), ophangings-, gebruiks- en sluitelementen, evenals de verbinding met de ruwbouw.

Een bovenpaneel behoort tot de deur voor zover diens hoogte kleiner is dan of gelijk is aan 50% van de hoogte van de deurvleugel.

Één (of meerdere) zijpane(e)l(en) beho(o)r(t)(en) tot de deur voor zover de totale breedte kleiner is dan of gelijk is aan de breedte van de breedste deurvleugel.

In het andere geval maken de vaste delen integraal deel uit van de wand.

In onderhavige goedkeuring worden volgende deurtypes beschreven:

Zwaaldeuren Rf ½ h – DE COENE DF30	
Type A: deurdikte: 50 mm	§ 4.1, § 4.2, § 4.3
Type B: deurdikte: 60 mm	§ 4.5

4.1 Enkele en dubbele zwaaldeur zonder bovenpaneel (type A – deurdikte: 50 mm)

4.1.1 Deurvleugel

De deurvleugel bestaat uit:

4.1.1.1 Een kern

Een kern van spaanplaat op basis van vlasvezels en/of houtspanen met een totale dikte van 43 mm, eventueel opgebouwd uit verschillende lagen; minimale laagdikte 11 mm. De details hieromtrent zijn gekend door de door ANPI aangeduide inspectie-instelling.

In deze kern moet een slotblok in vurenhout (Picea Excelsa) worden voorzien, met volgende minimumafmetingen: 400 mm x 68 mm x 43 mm.

4.1.1.2 Een kader (fig. 1a, 1b & 1c)

- ofwel een kader in vurenhout of hardhout (min. 40 mm x 43 mm). In dit kader wordt op 8 mm van de zijkant een gleuf voorzien van 37 mm x 2 mm, waarin een strip schuimvormend product is aangebracht (fig. 1a);
- ofwel een kader in vurenhout of hardhout (min. 40 mm x 43 mm) waarop een strip schuimvormend product (40 mm x 1,8 mm) gekleefd wordt, op zijn beurt bedekt

⁽⁵⁾: De toegelaten afwijkingen op de vermelde karakteristieken van de materialen bij werfcontroles zijn weergegeven in onderstaande tabel:

Materiaalkarakteristiek	Toegestane afwijking
Afmetingen hout	± 1 mm
Dikte metaal	± 0,1 mm
Volumemassa	- 10 %

De toegelaten afwijkingen op de vermelde karakteristieken van de materialen tijdens de productiecontroles zijn weergegeven in onderstaande tabel:

Materiaalkarakteristiek	Toegestane afwijking
Dikte kern (mm)	± 0,2 mm (op gemiddelde van 5 metingen)
Houtvochtigheid (%)	± 2 % (op gemiddelde van 5 metingen)
Dikte kader (mm)	± 0,2 mm (op gemiddelde van 5 metingen)
Sectie schuimvormend product (mm x mm)	± 0,2 mm (op gemiddelde van 5 metingen)
Sectie groef (mm x mm)	± 0,2 mm (op gemiddelde van 5 metingen)
Dikte bekleding (mm)	± 0,2 mm (op gemiddelde van 5 metingen)
Maximale speling kader-kern (mm)	max. 1 mm (op gemiddelde van 5 metingen)
Dikte beglazing (mm)	± 1 mm (op gemiddelde van 5 metingen)
Sectie glaslat (mm x mm)	± 1 mm (op gemiddelde van 5 metingen)
Sectie makelaar (mm x mm)	± 1 mm (op gemiddelde van 5 metingen)
Sectie omlijsting (mm x mm)	± 1 mm (op gemiddelde van 5 metingen)
Volumemassa (kg/m ³)	- 5 % (op gemiddelde van 5 metingen) - 10 % (op individuele metingen)

met een lat in hardhout van 50 mm x 8 mm (fig. 1b). Deze lat is afgerond aan de stijlen;

- ofwel een kader in vurenhout of hardhout (min. 40 mm x 44 mm) en een kader in hardhout (min. 40 mm x 50 mm), onderling verbonden met een dubbele tand- en groefverbinding (fig. 1c). Het kader in hardhout is voorzien van een strip schuimvormend product (40 mm x 1,8 mm), afgedekt met een hardhouten lat met een dikte van 8 mm.

Bij toepassing van vloer- of bovendorpelveer dient de minimale sectie van het kader te worden vergroot tot minimaal 50 mm x 43 mm.

4.1.1.3 De dagvlakken

De dagvlakken van de kern, evenals het kader zijn bedekt met een daarop verlijmd houtvezelplaat "hardboard" of "MDF", (dikte: 3,2 mm - 6,0 mm). Deze platen kunnen worden geschuurd. De resterende dikte van de deurvleugel dient echter minimaal 47 mm te bedragen.

Op een deurvleugel met een maximale dikte van 50 mm kan desgevallend een bijkomende spaan-, houtvezel-, massief houten of MDF-plaat met een maximale dikte van 16 mm worden gelijmd.

De dagvlakken van de deurvleugels kunnen worden voorzien van groeven. De resterende dikte van de houtvezelplaat dient minimaal 1 mm te bedragen.

De deurvleugel (maximale dikte: 50 mm) kan desgevallend worden voorzien van een bijkomende bekleding bestaande uit een loodlaag (max. dikte: 2 mm) en een bijkomende houtvezelplaat (dikte: 3,2 mm - 6 mm)

4.1.1.4 Afdeprofielen (fig. 1d)

Op de deurvleugels voorzien van scharnieren worden deze laatste langs weerszijden afgedekt met een aluminium L-profiel of een stalen U-profiel (fig. 1d).

4.1.1.5 Afwerking

De houtvezelplaat kan volgende afwerkingen krijgen:

- een verf- of vernislaag,
- één van volgende bekledingslagen in een dikte van ten hoogste 1,5 mm:
 - een houtfineerlaag, houtsoort naar keuze,
 - een gelamineerde kunstharsplaat,
 - een P.V.C.-bekleding,
 - een textielbekleding.

Deze bekledingslaag bedekt de volledige deurvleugel, eventueel met uitzondering van de hardhouten kantlatten. In geen geval, behalve voor verf en vernis, mag deze afwerking op de smalle kanten van de deurvleugel aangebracht worden.

- Opgelijmde metalen bekledingsplaten eventueel met een retour van 10 mm in een dikte van max. 1 mm:
 - Inox
 - Gelakte staalplaat
 - Aluminium

4.1.1.6 Beglazing (fig. 2a, 2b, 2c & 2d)

De deurvleugel kan desgevallend door de fabrikant worden voorzien van één of meerdere boven elkaar geplaatste, rechthoekige of veelhoekige brandwerende beglazingen van onderstaande types:

Type	Dikte
Pyrobel (n.v. Glaverbel)	12 mm en 16 mm
Pyrostop (Flachglas AG)	15 mm
Swissflam (Vetrotech)	16 mm

De omschreven rechthoek van elke beglazing voldoet aan onderstaande voorwaarden:

Aantal beglazingen	Eén	Meerdere
Max. opp. / beglazing	1,5 m ²	0,9 m ²
Max. hoogte / beglazing	2000 mm	1200 mm

De totale oppervlakte van de beglazingen mag maximaal 1,5 m² bedragen.

Deze beglazing(en) wordt(en) in een bijkomend kader in vurenhout met een minimale sectie van 25 mm x 43 mm, dat in de deurvleugel is aangebracht, geplaatst. De beglazing wordt tussen hardhouten glaslatten (minimale sectie van de omschreven rechthoek: 25 mm x 30 mm) of tussen glaslatten in MDF of multiplex (minimale sectie van de omschreven rechthoek: 22 mm x 30 mm) aangebracht met behulp van houten stelblokken en siliconen (fig. 2a).

De beglazing(en) moet(en) nochtans omringd zijn door een volle sectie met een minimale breedte van:

Aantal beglazingen	Eén (fig. 2b)	Meerdere (fig. 2c)
S ₁ , S ₂ , S ₃	120 mm	120 mm
S ₄	240 mm	120 mm
S ₅	-	120 mm

De deurvleugel kan desgevallend eveneens worden voorzien van 1 of meerdere boven elkaar geplaatste ronde beglazingen van bovenvermelde types met een maximale diameter van 500 mm. Deze beglazing(en) wordt(en), in een vierkant kader uit dennenhouten latten, geplaatst.

De afmetingen van het kader worden zodanig bepaald dat een minimale breedte van 20 mm overblijft na het aanbrengen van de opening voor het plaatsen van de beglazing. De beglazing wordt tussen hardhouten glaslatten (minimale sectie van de omschreven rechthoek: 25 mm x 30 mm) of tussen glaslatten in MDF of multiplex (minimale sectie van de omschreven rechthoek: 22 mm x 30 mm) aangebracht met behulp van houten stelblokken en siliconen.

De volle secties rondom de beglazing, zoals vermeld voor rechthoekige beglazingen, dienen te worden aangehouden.

Eventueel kunnen glaslatten zowel bij rechthoekige als bij ronde beglazingen gelijkliggend zijn met het oppervlak van de deur (fig. 2d).

4.1.1.7 Brandwerend rooster

De deurvleugel kan desgevallend door de fabrikant worden voorzien van één of meerdere boven elkaar geplaatste brandwerende ventilatieroosters van onderstaande types:

- **Fabrikant: Rf-Technologies - maximale afmetingen (hoogte x breedte): 200 mm x 400 mm.**

Elk rooster bestaat uit horizontaal (type GV) of schuin (type GNV) geplaatste strippen schuimvormend product beschermd door middel van een PVC omhulsel (sectie: 40/45 x 6 mm). Het rooster wordt ofwel met behulp van hardhouten latten met een minimum sectie van 25 mm x 8 mm (fig. 3a) ofwel met behulp van een aluminium kader (fig. 3b) in de deurvleugel geplaatst.

- **Fabrikant: Pyro-Protection - maximale afmetingen (hoogte x breedte): 300 mm x 500 mm.**

Elk rooster bestaat uit horizontaal geplaatste strippen schuimvormend product beschermd door middel van een PVC omhulsel (sectie: 40 mm x 6 mm). Het rooster wordt met behulp van hardhouten latten met een minimum sectie van 25 mm x 8 mm (fig. 3a) in de deurvleugel geplaatst.

De volle secties rondom de roosters dienen te voldoen aan de volle secties rondom de rechthoekige beglazingen vermeld in § 4.1.1.6.

4.1.1.8 Afmetingen

De afmetingen van de deurvleugel in mm dienen binnen de volgende uiterste waarden te liggen.

Afmetingen in mm	Minimum	Maximum
Hoogte	500	2640
Breedte		
enkele deuren	380	1230
dubbele deuren	200	1230
Dikte zonder bekleding	47	82

Voor elke deurvleugel is de verhouding hoogte/breedte groter dan of gelijk aan 1 (één).

Het verschil in breedte tussen de twee deurvleugels van een dubbele deur bedraagt maximaal 500 mm.

4.1.2 Omlijstingen

De omlijstingen kunnen zowel driezijdig (verticale zijden en bovenzijde) als vierzijdig (rondom de deurvleugel) worden uitgevoerd, tenzij door reglementaire bepalingen verboden.

Het deurblad hoeft niet noodzakelijk centraal t.o.v. de omlijsting opgesteld te worden. Bij gebruik van bovendorpelveer dient er minimum 20 mm houtdekking te zijn.

4.1.2.1 Houten omlijstingen

4.1.2.1.1 Hardhouten deurkozijn (fig. 4a)

De deurvleugel is gevat in een constructie van twee hard houten deurlijsten en minstens één dwarsregel.

4.1.2.1.1.1 Montage met vloerbeer

De stijlen hebben een minimum sectie van 35 mm x 90 mm, de dwarslat heeft een minimum sectie van 35 mm x 90 mm.

Het hardhouten deurkozijn kan eventueel worden afgewerkt met deklatten in een houtsoort naar keuze.

Indien de omlijsting vierzijdig wordt uitgevoerd dient de onderregel zodanig te worden gedimensioneerd dat er minimum 20 mm houtdekking is tussen de vloerbeer en de zijkant van de dwarslat.

4.1.2.1.1.2 Montage met bovendorpelbeer (fig. 4b)

De stijlen hebben een minimum sectie van 35 mm x 90 mm, de dwarslat heeft een minimum sectie van 70 mm x 160 mm.

Bij het inbouwen van de bovendorpelbeer, dient er minimaal 20 mm houtsectie aanwezig te zijn tussen veer en zijkant van de dwarslat.

Indien de omlijsting vierzijdig wordt uitgevoerd dient een onderregel met een minimum sectie van 35 mm x 90 mm te worden toegepast.

Het hardhouten deurkozijn kan eventueel worden afgewerkt met deklatten in een houtsoort naar keuze.

4.1.2.1.1.3 Montage met scharnieren

Voor de stijlen kant scharnieren, wordt op het hardhouten kozijn een hardhouten lat van 44 mm x 28 mm aangebracht.

4.1.2.1.2 Multiplex omlijsting (fig. 4c & 4d)

4.1.2.1.2.1 Montage met vloerbeer (fig. 4c)

De omlijsting bestaat uit een deurkast in multiplex van 25 mm dik. De minimale breedte is 90 mm.

4.1.2.1.2.2 Montage met scharnieren (fig. 4d)

Voor de stijlen kant scharnieren, wordt op de multiplex omlijsting een hardhouten lat van 44 mm x 28 mm aangebracht.

4.1.2.2 Stalen omlijstingen

4.1.2.2.1 Opgegoten stalen omlijstingen (fig. 5a, 5b & 5c)

Deze omlijstingen worden volledig met beton opgegoten.

4.1.2.2.1.1 Type 1 (fig. 5a)

De omlijsting bestaat uit twee stalen J-profielen met afmetingen ± 15 x 30 x 80 x 1,5 mm, die onderling verbonden zijn door een stalen U-profiel met afmetingen ± 30 x 52 x 30 x 1,5 mm. Dit U-profiel is aan de J-profielen gepuntlast.

De fabrikant is de Ets.H. Symons, Brusselsesteenweg 157, 1840 Epegem.

4.1.2.2.1.2 Type 2 (fig. 5b)

De omlijsting bestaat uit een staalprofiel van 1,5 mm dik en is vervaardigd zoals aangegeven in de fig. 5b. In de aanslagplooï van het profiel zijn perforaties aangebracht. Een drieliippig neopreen dichtingsprofiel is voorzien in de aanslagen. Een kunststof PVC clips is voorzien aan de buitenzijde van de plooïen in de omlijsting.

De fabrikant is de nv CSF Léonard André te Blegny.

4.1.2.2.1.3 Type 3 (fig. 5c)

De omlijsting bestaat uit twee delen met ertussen een houten lat. Elk deel bestaat uit twee geplooid verzinkte staal- of inoxplaten met een dikte van 1,5 mm en zijn vervaardigd zoals aangegeven in figuur 5d. Elke stijl van het kozijn wordt door middel van drie bevestigingsbeugels bevestigd, deze beugels zijn door middel van bouten en pluggen in de muur vastgezet. De vrije ruimte tussen muur en kozijn wordt opgevuld door middel van vloeibaar beton - zie fig. 5c(1). De aanvullende binnenkast aangegeven in (2) wordt opgevuld met Promafoam-C. Een houten lat met sectie 42 x 19 mm, voorzien van twee stroken schuimvormend product, wordt tussen de twee kozijndelen geplaatst ter hoogte van de deurvleugel.

In deze omlijsting kan enkel gebruik gemaakt worden van vloerveren.

De fabrikant is N.V. MECOP te Kortrijk - Heule.

4.1.3 Hang- en sluitwerk

4.1.3.1 Scharnieren en veren

De deurbladen worden opgehangen en in gesloten stand gehouden door:

- ofwel minimum drie dubbelwerkende veerscharnieren per deurvleugel (type ROB 485.700).
- ofwel een bovendorpelbeer + taatslager (type DORMA RTS 85 of SEVAX - JANUS LINTEAU).
- ofwel een vloerbeer + taatslager (type DORMA BTS 80, DORMA BTS 75 V of JEBRON - GARTNER).

Bij gebruik van een bovendorpel en/of vloerbeer kan eventueel gebruik gemaakt worden van onder- en/of bovenspeunen (stalen uitvoering), om zodoende een excentrisch draaipunt te bekomen.

4.1.3.2 Sluitwerk

Krukken:

Model en materiaal naar keuze met doorgaande metalen krukstaaf, met of zonder regelschroef, sectie 8 mm x 8 mm.

Speciale bedieningsmechanismen: HEWI duwer-trekker

Vingerplaten of rozetten:

Naar keuze.

De vingerplaten of rozetten worden op de deurvleugel bevestigd met schroeven die max. 20 mm diep in de deurvleugel indringen.

Ze mogen echter eveneens bevestigd worden met doorgaande schroeven met een maximale diameter van 8 mm voor zover deze schroeven doorheen de slotkast gaan. Doorgaande schroeven die zich buiten de slotkast bevinden, mogen nochtans eveneens toegepast worden op voorwaarde dat achter de vingerplaten een strip schuimvormend product (Interdens, dikte: 1 mm) wordt aangebracht.

Sloten:

- Inbouwsloten:

- Eenpuntsslot met cilinder of baardsleutel met dag- en/of nachtschoot:

De toegelaten inbouwsloten zijn sloten met stalen, getemperd stalen, messing of roestvrij stalen schoten, met een stalen of roestvrij stalen voorplaat en met een stalen slotkast met onderstaande afmetingen en gewicht. De stalen onderdelen kunnen eventueel zijn beschermd tegen corrosie.

De sloten zijn voorzien van een stalen krukstaaf met afmetingen van 8 mm x 8 mm.

Maximale afmetingen van de slotkast:

- o hoogte: 195 mm
- o breedte: 16 mm
- o diepte: 95 mm

De slotkast wordt langs de vijf zijden voorzien van een laag schuimvormend product (dikte: 1 mm). De afmetingen van de uitsparing, voorzien in de smalle kant van de deurvleugel voor de plaatsing van het slot (freesaf rondingen niet inbegrepen) dienen aan de afmetingen van de slotkast te worden aangepast:

- o hoogte: hoogte van de slotkast + max. 5 mm
- o breedte: dikte van de slotkast + max. 5 mm
- o diepte: diepte van de slotkast + max. 5 mm.

Maximale afmetingen van de voorplaat van het slot:

- o hoogte: 260 mm
- o breedte: 24 mm
- o dikte: 3 mm

Maximaal gewicht van het slot: 980 g

Het slot wordt op de smalle kant van de deurvleugel bevestigd met behulp van schroeven. De toegelaten cilinders zijn Europrofiel-cilinders met stalen, roestvrij stalen, getemperd stalen of messing onderdelen.

- Speciale cilinders:

- o Anti-inbraakcilinders Winkhaus
- Onderstaande sloten zijn eveneens toegelaten:
 - o sloten Litto 1356 en Litto 2656
 - o cilinderslot GBS 12 met cilinder DOM
 - o cilinderslot Yale type 3201
 - o slot Nemeff met cilinder CES
 - o slot Lips 2000
 - o cilinderslot Lips KESO
 - o slot Dörrenhaus met cilinder Zeiss-Ikon
 - o slot RUF 4700
 - o cilinderslot KFV Serie 113
 - o rolslot (type KIMA)
- Speciale éénpuntssloten:
 - o knopslot Weiser A 531
 - o anti-inbraakslot Abloy type 2590
 - o cilinderslot Panlock met cilinder DOM met dag- en nachtschoot
- Meerpuntssloten (**voorplaat max. breedte 24 mm**):
 - o Tesa TLP 300 en TLP 500
 - o Litto T 8160
 - o Driepuntssluiting MCM, type 801-3**Een voorplaat breder dan 20 mm wordt langs de twee verticale zijden, over de volledige lengte, voorzien van een strip schuimvormend product type Interdens (sectie: 10 mm x 2 mm).**

- Opbouwsloten:

Model naar keuze met stalen, messing of roestvrij stalen schoten, met cilinder met EURO-profiel en met stalen, of roestvrij stalen slotkast voor zover de doorgaande openingen in de deurvleugel zijn beperkt tot de opening voor de krukstaaf en de slotcilinder. De stalen onderdelen kunnen eventueel zijn beschermd tegen corrosie.

De sloten zijn voorzien van een stalen krukstaaf met afmetingen van 8 mm x 8 mm.

De opbouwsloten worden op de dagvlakken van de deurvleugel bevestigd met schroeven die maximaal 20 mm diep in de deurvleugel indringen. Ze mogen echter eveneens worden bevestigd met doorgaande schroeven met een maximale diameter van 8 mm op voorwaarde dat tussen het slot en de deurvleugel een strip schuimvormend product (Interdens, dikte: 1 mm) wordt aangebracht.

4.1.3.3 Toebehoren

Alle hierboven beschreven deurvleugels mogen voorzien zijn van de volgende toebehoren (tenzij door reglementaire bepalingen verboden):

- opgevezen deurknop: op de dagvlakken van de deurvleugel bevestigd met schroeven die maximaal 20 mm diep in de deurvleugel indringen. Ze mogen echter eveneens worden bevestigd met doorgaande schroeven met een maximale diameter van 8 mm voor zover deze schroeven doorheen de slotkast gaan. Doorgaande schroeven die zich buiten de slotkast bevinden, mogen nochtans eveneens toegepast worden op voorwaarde dat achter de deurknop een strip schuimvormend product (Interdens, dikte: 1 mm) wordt aangebracht.
- aluminium of inox opgelijmde platen en/of vingerplaten: maximale hoogte 300 mm, maximale dikte: 1 mm. Er mogen eveneens L-profielen (Maximaal 7 x 40 x 2 mm) over de volledige breedte en/of hoogte van de deur aangebracht worden.
- houten handgrepen
- spionoog met een maximale diameter van 15 mm.
- Grendels

De vaste deurvleugel van dubbele deuren kan worden voorzien van twee grendels, één bovenaan en één onderaan de deurvleugel.

- Hefgrendels: maximale afmetingen:
 - o hoogte: 200 mm
 - o breedte: 17 mm
 - o diepte: 15 mm
- Schuifgrendels: maximale afmetingen:
 - o hoogte: 235 mm
 - o breedte: 17 mm
 - o diepte: 15 mm
- Speciale grendel: Fix 8813

4.2 Enkele en dubbele zwaaideuren met vast bovenpaneel en/of vaste zijpanelen

Opbouw en afmetingen van de deurvleugels: zie § 4.1.1.

Het volle bovenpaneel is opgebouwd zoals beschreven in § 4.1.1, met dien verstande dat de dikte van de kern en het kader kan worden gereduceerd tot 33 mm. Het schuimvormend product wordt in dezelfde mate verkleind.

4.2.1 Enkele en dubbele zwaaideuren met vast bovenpaneel

4.2.1.1 Met zichtbare tussenregel

De zwaaideuren met bovenpaneel worden geplaatst in een hardhouten deurkozijn conform met § 4.1.2.1.

Het kader voor de plaatsing van het bovenpaneel kan op de volgende manieren worden gerealiseerd:

1. als afzonderlijk raam bestaande uit stijlen en dwarsregels met een minimale sectie van 70 mm x 50 mm. In de stijlen en regels wordt een uitsparing van 41 mm x 20 mm voorzien voor de plaatsing van hetzij een brandwerende beglazing, beschreven in § 4.1.1.6, hetzij een vol paneel volgens § 4.1.1 met een min. dikte van 40 mm. Het raam wordt door middel van twee houten veren met een sectie van 10 mm x 20 mm aan de dwarsregel van het hardhouten deurkozijn bevestigd (fig. 6a).
2. als een raam bestaande uit de bovenregel en de bovenste delen van de stijlen van het hardhouten deurkozijn en een hardhouten tussenregel met een minimum sectie van 60 mm x 90 mm (fig. 6b). Bij toepassing van een bovendorpelveer dient deze tussenregel min. de afmetingen beschreven in § 4.1.2.1.1.2. te hebben. In de tussenregel wordt een uitsparing van 55 mm x 20 mm voorzien voor de plaatsing van een brandwerende beglazing enerzijds, hetzij een vol paneel volgens § 4.1.1 met een min. dikte van 40 mm, anderzijds.

Toegelaten afmetingen:

- Deurvleugel:
 - hoogte en breedte volgens § 4.1.1.8.
- Bovenpaneel:
 - breedte overeenkomstig de breedte van de deur
 - hoogte overeenkomstig onderstaande tabel

Hoogte bovenpaneel	Enkele deuren	Dubbele deuren
Beglazing		
Max. oppervlakte	1,8 m ²	
Vol bovenpaneel (volgens § 4.1.1 – min. dikte 40 mm)		
Max. hoogte	2300 mm	1230 mm
Min. Hoogte	100 mm	100 mm

De beglazing wordt gepositioneerd met behulp van houten stelblokjes en vastgehouden door hardhouten glaslatten (minimale sectie van de omschreven rechthoek: 20 mm x 25 mm). Tussen de beglazing enerzijds en het hardhouten raam of de glaslatten anderzijds wordt een schuimband aangebracht. De voegen worden afgewerkt met behulp van siliconen.

Het vol paneel wordt genageld of geschroefd doorheen het hardhouten raam. Het kan eventueel worden voorzien van een beglazing zoals beschreven in § 4.1.1.6.

4.2.2 Enkele en dubbele zwaaideuren met of zonder bovenpaneel met zijpanelen

Opbouw en afmetingen van de deurvleugels: zie § 4.1.1.

Opbouw en afmetingen van het eventuele bovenpaneel: zie § 4.2.1.

4.2.2.1 Met modules over de volledige hoogte

De zwaaideuren en het eventuele bovenpaneel worden geplaatst in een hardhouten deurkozijn volgens § 4.1.2.1 of 4.2.1.1.

Het zijpaneel bestaat uit een raam samengesteld uit hardhouten stijlen en dwarsregels en eventuele tussenregels, conform § 4.2.1.1. In de stijlen en regels wordt een uitsparing van 50 mm x 20 mm voorzien voor de plaatsing van hetzij een brandwerende beglazing zoals beschreven in § 4.1.1.6, hetzij een vol paneel volgens § 4.1.1 met een min. dikte van 40 mm.

De toegelaten afmetingen van de zijpanelen worden weergegeven in onderstaande tabel:

Beglazing	
Maximale hoogte	overeenkomstig hoogte deurvleugel
Maximale breedte	1230 mm
Vol zijpaneel (min. dikte 40 mm)	
Maximale hoogte	2300 mm
Maximale breedte	1230 mm
Vol zijpaneel (min. dikte 50 mm)	
Maximale hoogte	volgens figuur 6c
Maximale breedte	volgens figuur 6c

De beglazingen worden gepositioneerd met behulp van houten stelblokjes en vastgehouden door hardhouten glaslatten (minimale sectie van de omschreven rechthoek: 20 mm x 25 mm). Tussen de beglazingen enerzijds en het hardhouten raam of de glaslatten anderzijds wordt een schuimband aangebracht. De voegen worden afgewerkt met behulp van siliconen.

De volle panelen worden genageld of geschroefd doorheen het hardhouten raam. Het vol paneel kan eventueel worden voorzien van een beglazing zoals beschreven in § 4.1.1.6.

De zijpanelen worden tegen de stijlen van de deurconstructie (enkele of dubbele deur met of zonder bovenpaneel in een hardhouten kozijn) bevestigd door middel van twee houten veren met een sectie van 10 mm x 20 mm (analoog fig. 6a).

4.2.2.2 Met modules over de volledige breedte

Deze uitvoering kan enkel worden toegepast voor deuren met zijpanelen met een maximale breedte van 600 mm.

De zijpanelen worden geplaatst in een hardhouten kozijn met een minimale sectie van 70 mm x 50 mm en tussenstijlen met een minimale sectie van 70 mm x 70 mm. In de stijlen en regels wordt een uitsparing van 41 mm x 20 mm voorzien voor de plaatsing van hetzij een brandwerende beglazing zoals beschreven in § 4.1.1.6, hetzij een vol paneel met dezelfde samenstelling als een deurvleugel zoals beschreven in § 4.1.1 met een min. dikte van 40 mm, anderzijds.

De toegelaten afmetingen voor beglazingen of de volle panelen voor de zijpanelen:

Beglazing	
Maximale hoogte	Overeenkomstig hoogte deurvleugel(s)
Maximale breedte	600 mm
Vol zijpaneel	
Maximale hoogte	
dikte 40 mm	2300 mm
dikte 50 mm	2640 mm
Maximale breedte	600 mm

De beglazingen worden gepositioneerd met behulp van houten stelblokjes en vastgehouden door hardhouten glaslatten (minimale sectie van de omschreven rechthoek: 20 mm x 25 mm). Tussen de beglazingen enerzijds en het hardhouten raam of de glaslatten anderzijds wordt een schuimband aangebracht. De voegen worden afgewerkt met behulp van siliconen.

De volle zijpanelen worden genageld of geschroefd doorheen het hardhouten raam. Het kan eventueel worden voorzien van een beglazing zoals beschreven in § 4.1.1.6.

Dergelijke deuren met zijpanelen kunnen worden voorzien van een bovenpaneel met zichtbare tussenregel zoals beschreven in § 4.2.1.1 voor zover het bovenpaneel wordt uitgevoerd als afzonderlijk raam.

4.2.3 Modulaire deurconstructies

Deurconstructies bestaande uit enkele of dubbele zwaaiende deuren met of zonder bovenpaneel, met of zonder vaste zijpanelen, zoals beschreven in § 4.2.1 en § 4.2.2 kunnen in serie geplaatst worden op voorwaarde dat minstens alle 4000 mm een bijkomende hardhouten tussenstijl met een minimale sectie van 50 mm x 120 mm wordt voorzien (zie fig. 6d). De deurgehelen worden door middel van twee houten veren met een sectie van 10 mm x 20 mm aan de tussenstijlen bevestigd. Deze tussenstijlen dienen onderaan aan de vloer en bovenaan aan het structurele plafond te worden bevestigd.

4.3 Enkele en dubbele zwaaiende deuren zonder bovenpaneel in lichte scheidingswanden

4.3.1 Enkele en dubbele deuren in scheidingswanden op basis van fibersilicaatplaten

4.3.1.1 De scheidingswand

De scheidingswand bestaat uit een houten of metalen raamwerk, aan beide zijden bekleed met één laag fibersilicaatplaten.

4.3.1.1.1 Het raamwerk

4.3.1.1.1.1 Houten raamwerk

Het houten raamwerk bestaat uit houten stijlen en dwarsregels met een minimale sectie van 63 mm x 45 mm.

De randkepers worden om de 600 mm aan de structuur bevestigd met behulp van schroeven en bijbehorende PVC-pluggen. Tussen de randkepers en de muur wordt een strook rotswol samengedrukt.

De stijlen hebben een maximale asafstand van 600 mm. Langs elke zijde van de deuropening wordt een verticale stijl (houten keper met een minimale sectie van 63 mm x 45 mm) aangebracht. Bovenaan en eventueel onderaan de deuropening wordt een bijkomende dwarsregel (houten keper met een minimale sectie van 63 mm x 45 mm) aangebracht (fig. 7a).

4.3.1.1.1.2 Metalen raamwerk

Het metalen raamwerk uit Metal Stud-profielen bestaat uit twee horizontale randprofielen, twee randstijlen en tussenstijlen.

De bovenste en onderste dwarsregel bestaan uit een verzinkt stalen U-profiel (type MSH 75 of hoger) met een minimale sectie van 40 x 75 x 40 x 0,6 mm. De rand- en tussenstijlen bestaan uit verzinkt stalen C-profielen (type: MSV 75 of hoger) met een minimale sectie van 6 x 48 x 73,8 x 51 x 6 x 0,6 mm.

De randprofielen worden om de 800 mm aan de muur bevestigd met behulp van schroeven en bijbehorende PVC-pluggen. Tussen de randprofielen en de muur worden twee soepele isolatiebanden (handelsnaam: PE/30) met een initiële sectie van 30 mm x 6 mm of een strook rotswol samengedrukt.

De tussenstijlen worden met een maximale asafstand van 600 mm tussen de dwarsregels geklemd.

Langs beide zijden van de deuropening worden twee verticale stijlen (C-profielen, type: MSV 75 of hoger, minimale sectie: 6 x 48 x 73,8 x 51 x 6 x 0,6 mm) aangebracht. Bovenaan en eventueel onderaan de deuropening wordt een dwarsregel (U-profielen, type: MSH 75 of hoger, minimale sectie 40 x 75 x 40 x 0,6 mm) aangebracht.

Indien de deur wordt geplaatst in een houten omlijsting (multiplex of hardhout) worden de profielen die de deuropening vormen, ofwel langs de binnenzijde (fig. 7b) ofwel langs de buitenzijde (fig. 7c) voorzien van een strook multiplex of een houten lat (minimale dikte: 18 mm) voor de bevestiging van de omlijsting. Deze lat wordt met schroeven doorheen de metalen profielen bevestigd.

4.3.1.1.2 De wandpanelen

Beide zijden van het raamwerk worden bekleed met één laag fibersilicaatplaten (handelsnaam: PROMATECT-H, oorsprong: N.V. PROMAT, dikte: 10 mm). De fibersilicaatplaten worden om de 200 mm à 250 mm aan de stijlen geschroefd met behulp van zelftappende schroeven met een lengte van 40 mm, resp. 25 mm voor een houten, resp. metalen raamwerk. De voegen tussen de fibersilicaatplaten en tussen de fibersilicaatplaten en de muur worden afgewerkt met een voegkit. De schroefkoppen worden eveneens afgewerkt met dezelfde voegkit.

4.3.1.1.3 De isolatie

De ruimte tussen de fibersilicaatplaten wordt opgevuld met één laag rotswolplaten (volumemassa: min. 35 kg/m³).

4.3.1.2 Deurgeheel

4.3.1.2.1 De deurvleugel

De constructie van de deurvleugel is identiek aan deze beschreven in § 4.1.1.

4.3.1.2.2 Het bovenpaneel

De toepassing van een deur met bovenpaneel is niet toegelaten.

4.3.1.2.3 De omlijsting

De volgende omlijstingen kunnen bij dit type scheidingswand worden toegepast:

4.3.1.2.3.1 Houten omlijstingen

De deuren in dit type scheidingswand kunnen worden geplaatst in houten omlijstingen zoals beschreven in § 4.1.2.1. De holle ruimte tussen de omlijsting en de wand wordt opgestopt met rotswol, zoals voorgeschreven in § 6.2.1.

De omlijsting mag worden afgewerkt met deklatten naar keuze.

4.3.1.2.3.2 Metalen omlijstingen

Niet van toepassing

4.3.1.2.4 Hang- en sluitwerk

Het hang- en sluitwerk is identiek aan dit beschreven in § 4.1.3.

4.3.2 Enkele en dubbele deuren in scheidingswanden op basis van gipskartonplaten

4.3.2.1 De scheidingswand

De scheidingswand bestaat uit een houten of metalen raamwerk, aan beide zijden bekleed met twee lagen gipskartonplaten.

4.3.2.1.1 Het raamwerk

4.3.2.1.1.1 Houten raamwerk

Het houten raamwerk bestaat uit houten stijlen en dwarsregels met een minimale sectie van 63 mm x 45 mm en is opgebouwd zoals beschreven in § 4.3.1.1.1.1.

4.3.2.1.1.2 Metalen raamwerk

Het metalen raamwerk uit Metal Stud-profielen bestaat uit twee horizontale randprofielen, twee randstijlen en tussenstijlen.

De bovenste en onderste dwarsregel bestaan uit een verzinkt stalen U-profiel (type MSH 50 of hoger) met een minimale sectie van 40 x 50 x 40 x 0,6 mm. De rand- en tussenstijlen bestaan uit verzinkt stalen C-profielen (type: MSV 50 of hoger) met een minimale sectie van 6 x 48 x 48,8 x 51 x 6 x 0,6 mm.

De randprofielen worden om de 800 mm aan de muur bevestigd met behulp van schroeven en bijbehorende PVC-pluggen. Tussen de randprofielen en de muur worden twee soepele isolatiebanden (handelsnaam: PE/30) met een initiële sectie van 30 mm x 6 mm samengedrukt.

De tussenstijlen worden met een maximale asafstand van 600 mm tussen de dwarsregels geklemd.

Langs beide zijden van de deuropening worden twee verticale stijlen (C-profielen, type: MSV 50 of hoger, minimale sectie: 6 x 48 x 48,8 x 51 x 6 x 0,6 mm) aangebracht. Bovenaan en eventueel onderaan de deuropening wordt een dwarsregel (U-profielen, type: MSH 50 of hoger, minimale sectie 40 x 50 x 40 x 0,6 mm) aangebracht.

De bijkomende profielen rondom de deuropening worden geplaatst zoals beschreven in § 4.3.1.1.1.2.

4.3.2.1.2 De wandpanelen

Beide zijden van het raamwerk worden bekleed met twee lagen gipskartonplaten (handelsnaam: GYPROC ABA - oorsprong: N.V. GYPROC Benelux of KNAUF Standard - oorsprong: KNAUF, dikte: 2 x 12,5 mm). De eerste laag gipskartonplaten worden om de 500 mm à 600 mm aan de stijlen geschroefd met behulp van zelftappende schroeven met een lengte van 40 mm (houten raamwerk) of 25 mm (metalen raamwerk). De tweede laag gipskartonplaten worden om de 200 mm à 250 mm aan de stijlen geschroefd met behulp van zelftappende schroeven met een lengte van 50 mm (houten raamwerk) of 35 mm (metalen raamwerk). De platen van beide lagen worden met verspringende voegen aangebracht.

De voegen tussen de gipskartonplaten van de buitenste laag en tussen de gipskartonplaten en de muur worden afgewerkt met voegband en voeggips. De schroefkoppen worden eveneens afgewerkt met hetzelfde voeggips.

4.3.2.1.3 De isolatie

De ruimte tussen de gipskartonplaten kan eventueel worden opgevuld met glas- of rotswol.

4.3.2.2 Deurgeheel

4.3.2.2.1 De deurvleugel

De constructie van de deurvleugel is identiek aan deze beschreven in § 4.1.1.

4.3.2.2.2 Het bovenpaneel

De toepassing van een deur met bovenpaneel is niet toegelaten.

4.3.2.2.3 De omlijsting

De omlijstingen beschreven in § 4.3.1.2.3 kunnen bij dit type scheidingswand worden toegepast.

4.3.2.2.4 Hang- en sluitwerk

Het hang- en sluitwerk is identiek aan dit beschreven in § 4.1.3.

4.3.3 Enkele en dubbele deuren in scheidingswanden op basis van gipsvezel-platen

4.3.3.1 De scheidingswand

De scheidingswand bestaat uit een houten of metalen raamwerk, aan beide zijden bekleed met één laag gipsvezelplaten.

4.3.3.1.1 Het raamwerk

4.3.3.1.1.1 Houten raamwerk

Het houten raamwerk bestaat uit houten stijlen en dwarsregels met een minimale sectie van 63 mm x 75 mm en is opgebouwd zoals beschreven in § 4.3.1.1.1.1.

4.3.3.1.1.2 Metalen raamwerk

Het metalen raamwerk uit Metal Stud-profielen bestaat uit twee horizontale randprofielen, twee randstijlen en tussenstijlen en is opgebouwd zoals beschreven in § 4.3.1.1.1.2. Tussen de randprofielen en de muur worden twee stroken uit soepel gesloten cellig PVC-schuim met een initiële sectie van 9 mm x 5 mm of een strook rotswol samengedrukt.

4.3.3.1.2 De wandpanelen

Beide zijden van het raamwerk worden bekleed met één laag gipsvezelplaten (handelsnaam: FERMACELL, oorsprong: FELS B.V., dikte: 12,5 mm). De gipsvezelplaten worden om de 200 mm à 250 mm aan de stijlen geschroefd met behulp van zelftappende schroeven met een lengte van 40 mm, resp. 25 mm voor een houten, resp. metalen raamwerk. De voegen tussen de gipsvezelplaten en tussen de gipsvezelplaten en de muur worden afgewerkt met voeggips. De schroefkoppen worden eveneens afgewerkt met hetzelfde voeggips.

4.3.3.1.3 De isolatie

De ruimte tussen de gipsvezelplaten wordt opgevuld met één laag rotswolplaten (volumemassa: min. 45 kg/m³, dikte: 70 mm).

4.3.3.2 Deurgeheel

4.3.3.2.1 De deurvleugel

De constructie van de deurvleugel is identiek aan deze beschreven in § 4.1.1.

4.3.3.2.2 Het bovenpaneel

De toepassing van een deur met bovenpaneel is niet toegelaten.

4.3.3.2.3 De omlijsting

De omlijstingen beschreven in § 4.3.1.2.3 kunnen bij dit type scheidingswand worden toegepast.

4.3.3.2.4 Hang- en sluitwerk

Het hang- en sluitwerk is identiek aan dit beschreven in § 4.1.3.

4.3.4 Enkele en dubbele zwaaiendeuren met of zonder bovenpaneel in scheidingswanden van het type Promat® op basis van glas en gesiliconeerde voegen

4.3.4.1 De scheidingswand

De brandwerende glazen Promat® SYSEMGlas 30 wand is samengesteld uit brandwerende glasvolumes met maximale afmetingen 1400 mm x 2700 mm, tegen mekaar geplaatst zonder profiel, noch glaslat door middel van een Promat® SYSTEMGLAS silicone, eigen aan het glassysteem. De glasvolumes zijn bovenaan en onderaan en aan de verticale uiteindes geklemd in een houten kader met een volumieke massa van minstens 580 kg/m³ en met minimale sectie van 50 mm x 75 mm (en glaslaten van 20 mm x 27 mm).

Het brandwerend glasvolume is samengesteld uit een centraal floatglas met dikte 8 mm en twee tussenlagen in een bij brand opschuimend materiaal op hun beurt gevat tussen twee floatglazen met dikte 3 mm. De totale dikte van het glas is 17 mm.

De brandwerende glasvolumes worden geleverd met een afgeschuinde kant met als doel de afwerking met silicone te vergemakkelijken. De voegen worden afgedicht met een brandwerende siliconenkit, meegeleverd door de leverancier van het glas. De breedte van de voeg is 4 mm tot 6 mm.

4.3.4.2 Deurgeheel

In deze lichte scheidingswanden zijn enkele en dubbele deuren met of zonder bovenpaneel toegelaten.

4.3.4.2.1 De deurvleugel

De constructie van de deurvleugel is identiek aan deze beschreven in § 4.1.1.

4.3.4.2.2 Het bovenpaneel

Het deurgeheel kan uitgevoerd worden met een bovenpaneel zoals omschreven in § 4.2.1.1. Met zichtbare tussenregel al dan niet beglaasd volgens § 4.2.1.1.

4.3.4.2.3 De omlijsting (fig. 7d)

De deurvleugel is gevat in een constructie van twee hardhouten deurstijlen die doorlopen tot tegen het plafond en minstens één dwarsregel.

4.3.4.2.3.1 Montage met vloerveer

De stijlen en de dwarslat hebben een minimum sectie van 35 mm x 100 mm.

Het hardhouten deurkozijn kan eventueel worden afgewerkt met deklatten in een houtsoort naar keuze.

Indien de omlijsting vierzijdig wordt uitgevoerd dient de onderregel zodanig te worden gedimensioneerd dat er minimum 20 mm houtdekking is.

4.3.4.2.3.2 Montage met bovendorpelveer

De stijlen hebben een minimum sectie van 35 mm x 100 mm, de dwarslat heeft een minimum sectie van 70 mm x 160 mm.

Bij het inbouwen van de bovendorpelveer, dient er minimaal 20 mm houtsectie aanwezig te zijn tussen veer en zijkant van de dwarslat (fig. 4b).

Indien de omlijsting vierzijdig wordt uitgevoerd dient een onderregel met een minimum sectie van 35 mm x 100 mm te worden toegepast.

Het hardhouten deurkozijn kan eventueel worden afgewerkt met deklatten in een houtsoort naar keuze.

4.3.4.2.4 Hang- en sluitwerk

Het hang- en sluitwerk is identiek aan dit beschreven in § 4.1.3.

4.4 Met staalplaat gepantserde enkele deur

Niet van toepassing

4.5 Enkele en dubbele zwaaiendeur (type B – deurdikte: 60 mm)

4.5.1 Zonder bovenpaneel

4.5.1.1 Deurvleugel (fig. 8a tot 8d)

De deurvleugel bestaat uit:

4.5.1.1.1 Een kern

Een kern van spaanplaat op basis van vlasvezels en/of houtspanen met een dikte van 53 mm. In deze kern wordt een slotblok in vurenhout (Picea Excelsa) voorzien met volgende minimumafmetingen: 400 mm x 68 mm x 53 mm.

4.5.1.1.2 Een kader

- ofwel een kader in vurenhout of hardhout (min. 40 mm x 53 mm). In dit kader wordt op 8 mm van de zijkant een gleuf voorzien van 47 mm x 2 mm, waarin een strip schuimvormend product (45 mm x 1,8 mm) is aangebracht (fig. 8a);
- ofwel een kader in vurenhout of hardhout (min. 30 mm x 53 mm) waarop een strip schuimvormend product (53 mm x 1,8 mm) gekleefd wordt, op zijn beurt bedekt met een lat in hardhout van 53 mm x 8 mm (fig. 8b) of van 60 mm x 8 mm (fig. 8c).

De deurvleugel mag uitgevoerd worden in 2 delen. De verbinding wordt gerealiseerd door de fabrikant. De details hieromtrent zijn gekend door de door ANPI aangeduide inspectie-instelling.

4.5.1.1.3 De dagvlakken

De dagvlakken van de kern, evenals het kader zijn bedekt met een daarop verlijmd houtvezelplaat "hardboard" of "MDF", (dikte: 3,2 mm - 6,0 mm). Deze platen kunnen worden geschuurd. De resterende dikte van de deurvleugel dient echter minimaal 57 mm te bedragen.

Op een deurvleugel met een maximale dikte van 60 mm kan desgevallend een bijkomende spaan-, houtvezel-, massief houten-, of MDF-plaat met een maximale dikte van 16,0 mm worden gelijmd.

De dagvlakken van de deurvleugels kunnen worden voorzien van groeven. De resterende dikte van de houtvezelplaat dient minimaal 1 mm te bedragen.

De deurvleugel kan desgevallend worden voorzien van een bijkomende bekleding bestaande uit een loodlaag (max. dikte: 2 mm) en een bijkomende houtvezelplaat (dikte: 3,2 mm of 5 mm)

4.5.1.1.4 Afwerking

Zie § 4.1.1.5.

4.5.1.1.5 Beglazing

Elk deel van de deurvleugel kan desgevallend door de fabrikant worden voorzien van één of meerdere boven elkaar geplaatste, rechthoekige of veelhoekige brandwerende beglazingen van de types beschreven in § 4.1.1.6.

Deze afmetingen van deze beglazingen voldoen aan onderstaande voorwaarden beschreven in § 4.1.1.6.

Deze beglazing(en) wordt(en) in een bijkomend kader in vurenhout met een minimale sectie van 25 mm x 53 mm, dat in de deurvleugel is aangebracht, geplaatst. De beglazing wordt tussen hardhouten glaslaten (minimale sectie van de omschreven rechthoek: 25 mm x 30 mm) of tussen glaslaten in MDF of multiplex (minimale sectie van de omschreven rechthoek: 22 mm x 30mm) aangebracht met behulp van houten stelblokken en siliconen (fig. 8d).

De beglazing(en) moet(en) nochtans omringd zijn door een volle sectie zoals beschreven in § 4.1.1.6.

De deurvleugel kan desgevallend eveneens worden voorzien van 1 of meerdere boven elkaar geplaatste ronde beglazingen van bovenvermelde types met een maximale diameter van 500 mm. Deze beglazing(en) wordt(en), in een vierkant kader uit dennenhouten latten, geplaatst.

De afmetingen van het kader worden zodanig bepaald dat een minimale breedte van 25 mm overblijft na het aanbrengen van de opening voor het plaatsen van de beglazing. De beglazing wordt tussen hardhouten glaslaten (minimale sectie van de omschreven rechthoek: 25 mm x 30 mm) of tussen glaslaten in MDF of multiplex (minimale sectie van de omschreven rechthoek: 22 mm x 30 mm) aangebracht met behulp van houten stelblokken en siliconen.

De volle secties rondom de beglazing, zoals vermeld voor rechthoekige beglazingen, dienen te worden aangehouden.

4.5.1.1.6 **Brandwerend rooster**

Zie § 4.1.1.7.

4.5.1.1.7 **Afmetingen**

De afmetingen van de deurvleugel in mm dienen binnen de volgende uiterste waarden te liggen.

Afmetingen in mm	Minimum	Maximum
Hoogte	500	volgens fig. 9
Breedte		
enkele deuren	380	volgens fig. 9
dubbele deuren	200	volgens fig. 9
Dikte zonder bekleding	57	92

Voor elke deurvleugel is de verhouding hoogte/breedte groter dan of gelijk aan 1 (één).

Het verschil in breedte tussen de twee deurvleugels van een dubbele deur bedraagt maximaal 700 mm.

4.5.1.2 **Omlijstingen**

4.5.1.2.1 **Houten omlijstingen**

4.5.1.2.1.1 **Hardhouten deurkozijn (fig. 4a)**

Dit deurkozijn bestaat uit twee hardhouten stijlen en een dwarsregel met een minimum sectie van 100 mm x 35 mm (min. 160 mm x 70 mm voor de dwarsregel bij gebruik van een bovendorpelveer). Het kozijn is opgebouwd zoals beschreven in § 4.1.2.1.1.

Bij gebruik van bovendorpelveer dient er minimum 20 mm houtdekking te zijn.

Het hardhouten deurkozijn kan eventueel worden afgewerkt met deklatten in een houtsoort naar keuze.

4.5.1.2.2 **Opgegoten stalen omlijstingen: zie § 4.1.2.2.1**

Bij de mecop omlijsting neemt de breedte van de houten lat met 10 mm toe gezien de deurdikte eveneens met 10 mm toeneemt.

4.5.1.3 **Hang- en sluitwerk en toebehoren**

4.5.1.3.1 **Scharnieren & veren**

Types: zie § 4.1.3.1.

Enkel het gebruik van vloer- en/of bovendorpelveren is toegelaten.

4.5.1.3.2 **Sluitwerk**

Krukken: zie § 4.1.3.2.

Vingerplaten: zie § 4.1.3.2.

Sloten: zie § 4.1.3.2.

4.5.1.3.3 **Toebehoren**

Zie § 4.1.3.3.

4.5.2 **Met vast bovenpaneel**

4.5.2.1 **Met zichtbare tussenregel**

De zwaaideuren met bovenpaneel worden geplaatst in een hardhouten deurkozijn met een sectie van minstens 100 mm x 35 mm.

Het kader voor de plaatsing van het bovenpaneel kan op de volgende manieren worden gerealiseerd:

- als afzonderlijk raam bestaande uit stijlen en dwarsregels met een minimale sectie van 70 mm x 50 mm. In de stijlen en regels wordt een uitsparing van 41 mm x 20 mm voorzien voor de plaatsing van hetzij een brandwerende beglazing, beschreven in § 4.1.1.6, hetzij een vol paneel, volgens § 4.1.1 met een min. dikte van 40 mm. Het raam wordt door middel van twee houten veren met een sectie van 10 mm x 20 mm aan de dwarsregel van het hardhouten deurkozijn bevestigd (fig. 6a – breedte: 100 mm).
- als een raam bestaande uit de bovenregel en de bovenste delen van de stijlen van het hardhouten deurkozijn en een hardhouten tussenregel met een minimum sectie van 60 mm x 100 mm (fig. 6b – breedte 100 mm). In de tussenregel wordt een uitsparing van 41 mm x 20 mm voorzien voor de plaatsing van een brandwerende beglazing enerzijds, hetzij een vol paneel volgens § 4.1.1 met een min. dikte van 40 mm anderzijds.

Toegelaten afmetingen:

- Deurvleugel:
hoogte en breedte volgens § 4.5.1.1.7.
- Bovenpaneel:
breedte overeenkomstig de breedte van de deur met een maxima overeenkomstig onderstaande tabel:

Maximale breedte	
Bovenpaneel dikte 40 mm	2300 mm
Bovenpaneel dikte 50 mm	volgens fig. 10
Bovenpaneel dikte 60 mm	3080 mm

- hoogte overeenkomstig onderstaande tabel

Hoogte bovenpaneel	Enkele deuren	Dubbele deuren
Beglazing		
Max. oppervlakte	1,8 m ²	
Vol bovenpaneel – min. dikte 40 mm		
Maximale hoogte	1230 mm	1230 mm
Minimale hoogte	100 mm	100 mm
Vol bovenpaneel – min. dikte 50 mm		
Maximale hoogte	volgens fig. 10	volgens fig. 10
Minimale hoogte	100 mm	100 mm
Vol bovenpaneel – min. dikte 60 mm		
Maximale hoogte	3080 mm	3080 mm
Minimale hoogte	100 mm	100 mm

De beglazing wordt gepositioneerd met behulp van houten stelblokkjes en vastgehouden door hardhouten glaslatten (minimale sectie van de omschreven rechthoek: 25 mm x 30 mm). Tussen de beglazing enerzijds en het hardhouten raam of de glaslatten anderzijds wordt een schuimband aangebracht. De voegen worden afgewerkt met behulp van siliconen.

Het vol paneel wordt genageld of geschroefd doorheen het hardhouten raam. Het kan eventueel worden voorzien van een beglazing zoals beschreven in § 4.1.1.6.

4.5.3 Enkele en dubbele draaideuren zonder bovenpaneel van het type B in lichte scheidingswanden.

Deze deuren kunnen in de lichte scheidingswanden beschreven in § 4.3.1 (op basis van fibersilicaatplaten), § 4.3.2 (op basis van gipskartonplaten), § 4.3.3 (op basis van gipsvezelplaten) en § 4.3.4 (Promat® SYSTEMGLAS) worden geplaatst, rekening houdend met de daar vermelde beperkingen.

De houten omlijstingen, dienen echter te worden aangepast aan de voorschriften van § 4.5.1.2.1.

5 Vervaardiging

De deurvleugels en de eventuele bovenpanelen worden vervaardigd in de productiecentra die aan het bureau zijn meegedeeld en die zijn vermeld in de controleovereenkomst afgesloten met ANPLI, en worden gemerkt zoals beschreven in § 2.2.

6 Plaatsing

De deuren dienen opgeslagen, behandeld en geplaatst te worden zoals voorzien in STS 53.1 voor gewone binnendeuren, met inachtnaam van de hieronder vermelde plaatsingsvoorschriften.

De plaatsing van de deuren in lichte scheidingswanden dient te worden uitgevoerd zoals beschreven in de paragrafen betreffende de betrokken scheidingswand.

Voor beide gevallen dienen de spelingen voorgeschreven in § 6.4 te worden gerespecteerd.

6.1 De muuropening

- De afmetingen van de muuropening worden zo bepaald dat de speling tussen de omlijsting en het metselwerk beschreven in de § 6.2.1 nageleefd wordt.
- De zijkanten van de muuropening zijn effen.
- De vlakheid van de vloer moet de beweging van de deur toelaten met de in § 6.4 voorgeschreven speling.

6.2 Plaatsing van de omlijsting of het deurkozijn

6.2.1 Plaatsing van de omlijsting of het deurkozijn in muren

De omlijstingen zijn conform met § 4.1.2. Zij worden in muren geplaatst met een minimale dikte van 90 mm.

Wanneer verschillende deuren in serie geplaatst worden, dienen zij onderling gescheiden te zijn door een penant die dezelfde eigenschappen en dezelfde stabiliteit heeft als de wand waarin zij geplaatst worden.

De omlijsting wordt haaks en loodrecht geplaatst.

6.2.1.1 Houten omlijsting

- Tussen de omlijsting en de muur moet een speling van 10 à 30 mm, afhankelijk van de opvulling, worden voorzien.
- De deuromlijsting of het kozijn wordt zo dicht mogelijk bij de ophangingsonderdelen van de deurvleugel(s) en de eventuele deursluiser(s) gevestigd aan de ruwbouw.
- De middenbevestiging aan het linteel is verplicht voor elke dwarsregel die langer is dan 1 m.
- Voor multiplex en hardhouten omlijstingen van dubbele deuren zijn bovendien twee bijkomende bevestigingspunten noodzakelijk, zodat men beschikt over een bevestiging op de halve overspanning en op de vierde(n) van de overspanning.
- De deuromlijsting wordt geplaatst op een manier die het uitvoeren van de dichting tussen het schrijnwerk en de ruwbouw mogelijk maakt.
- De speling tussen de ruwbouwopening en de omlijsting moet zorgvuldig, stevig en volledig opgevuld worden met:
 - spelingen van 15 tot 30 mm: **rotswol** (bijvoorbeeld: panelen van ongeveer 45 kg/m³ initiële volumemassa) en aangedrukt tot men een dichtheid bekomt van 80 à 100 kg/m³;
 - spelingen van 10 tot 25 mm: **brandvertragend polyurethaanschuim** Promafoam C (N.V. Promat) of Soudafoam FR (N.V. Soudal).

In het laatste geval is de toepassing van afdeklatten verplicht.

De afdichting tussen de ruwbouwopening en de omlijsting (spelingen van 10 tot 20 mm) kan eveneens worden verzekerd door het aanbrengen van een **strip schuimvormend product Perlo** (sectie: 50 mm x 3 mm) die ter hoogte van de deurvleugel tegen de omlijsting wordt bevestigd (fig. 11). In dit geval is de toepassing van afdeklatten verplicht.

De afdichting tussen de ruwbouwopening en de omlijsting (max. speling 25 mm) kan eveneens worden verzekerd door het aanbrengen van een **strip schuimvormend product Firefly 102** (breedte: 50 mm, dikte: 2 mm voor een max. speling van 15 mm of 2 x 2 mm voor een max. speling van 25 mm) die ter hoogte van de deurvleugel tegen de omlijsting wordt bevestigd. In dit geval is de toepassing van afdeklatten verplicht.

- De stijlen en de dwarsregel van de houten omlijstingen worden samengebracht en onderling genageld of geschroefd. De dwarsregel steunt gedeeltelijk op de stijlen.
- De bevestiging van de houten omlijsting aan het metselwerk, door middel van nagels of vijzen doorheen de omlijsting en het stelhout is toegelaten.
- Hard houten of multiplex stelhout tussen omlijsting en ruwbouw is toegelaten.

- De houtsoort, de sectie en de bevestiging van de eventuele deklatten is naar keuze. Bij opvulling van de opening tussen muur en omlijsting door middel van polyurethaanschuim (Promafoam C of Soudafoam FR) of schuimvormend product (Perlo of Firefly 102) zijn deze deklatten verplicht.

6.2.1.2 Stalen omlijstingen

6.2.1.2.1 Opgegoten stalen omlijstingen

De afstand tussen de buitenrand van de omlijsting en de ruwbouw dient minimum 20 mm te bedragen (zie fig. 5a) om een volledige vulling toe te laten. De omlijsting wordt volledig opgegoten met beton.

6.3 Plaatsing van de deurvleugel

- Het BENOR/ATG-merk bevindt zich op de bovenste helft van de smalle kant van de deurvleugel langs de scharnier- of draaipuntzijde.
- De deurvleugels mogen op normale wijze gearmschaafd en/of aangepast worden tot een maximale materiaalafname van 3 mm.
- Elke andere onvermijdelijke aanpassing moet door de fabrikant uitgevoerd worden.
- Insnijden, uitsnijden, doorboren, inkorten of versmallen, verhogen en verbreden van de deurvleugel door de plaatser zijn niet toegelaten.

6.3.1 Scharnieren of veren (fig. 12a tot 12c)

- Scharnieren

Dubbelwerkende veerscharnieren mogen enkel worden toegepast voor deurvleugels van het type A.

Men gebruikt minstens 3 scharnieren per deurvleugel. Indien de hoogte groter is dan 2,15 m of de breedte groter is dan 0,93 m, gebruikt men 4 scharnieren. Indien de hoogte groter is dan 2,30 m of de breedte groter is dan 1,23 m gebruikt men 5 scharnieren.

Indien drie scharnieren worden gebruikt, dienen deze als volgt op de deurvleugel te worden geplaatst (fig. 12a):

- De as van de bovenste scharnier/paumel bevindt zich op 150 mm van de bovenkant van de deurvleugel.
- De as van de onderste scharnier/paumel bevindt zich op 200 mm van de onderkant van de deurvleugel.
- De as van de middenste scharnier/paumel bevindt zich op halve hoogte tussen de as van de bovenste en de as van de onderste scharnier/paumel.
- Een tolerantie van ± 50 mm is toegelaten.

Indien vier scharnieren worden gebruikt, dienen deze als volgt op de deurvleugel te worden geplaatst (fig. 12b):

- De bovenste, middenste en onderste scharnier/paumel worden geplaatst zoals beschreven voor deurvleugels voorzien van drie scharnieren.
- De as van de vierde scharnier/paumel bevindt zich op een afstand van 200 mm van de as van de bovenste scharnier/paumel.
- Een tolerantie van ± 50 mm is toegelaten.

Indien vijf scharnieren worden gebruikt, dienen deze als volgt op de deurvleugel te worden geplaatst (fig. 12c):

- De bovenste en onderste scharnier/paumel worden geplaatst zoals beschreven voor deurvleugels voorzien van drie scharnieren.
- De as van de derde scharnier bevindt zich op een afstand van 200 mm van de as van de bovenste scharnier/paumel.

- De twee overige scharnieren worden gelijkmatig verdeeld tussen de derde en de onderste scharnier/paumel.
 - Een tolerantie van ± 50 mm is toegelaten.
- Bovendorpelveren en vloerveren

De bedieningsarm van de bovendorpelveer, resp. vloerveer worden in de bovenste, resp. onderste smalle kant van de deurvleugel ingewerkt en wordt beschermd door middel van een strook schuimvormend product. Een eventuele bovendorpelveer, ingewerkt in de bovenregel van een hardhouten omlijsting, wordt eveneens beschermd door middel van schuimvormend product en afgedekt met een houten latje.

6.3.2 Sluitwerk

Zie § 4.1.3.2.

6.3.3 Toebehoren

Alle toebehoren (zie § 4.1.3.3) worden op de deurvleugel bevestigd met vijzen die niet meer dan 20 mm diep in de deurvleugel indringen en/of met lijm, tenzij uitdrukkelijk anders vermeld.

6.4 Speling

De maximaal toegelaten spelingen worden gegeven in onderstaande tabel.

De maximaal toegelaten speling tussen de deurvleugel(s) en de vloer dient bij de deur in gesloten toestand over de volledige dikte van de deurvleugel te worden gerespecteerd.

Teneinde na plaatsing het slepen van de deurvleugel op de vloer te voorkomen, dient de afwerking van de vloer te worden uitgevoerd, rekening houdend met de draairichting, aangeduid op de plannen, zodat de maximaal toegelaten speling, zoals beschreven in onderstaande tabel kan gerespecteerd worden. Hiertoe mag de vloer in de zwaai van de deur slechts beperkt oplopen.

Deze dient door de bedrijven verantwoordelijk voor de nivellering van de vloer zodanig uitgevoerd te worden dat het maximaal verschil tussen het laagste punt van de vloer onder de deur in gesloten toestand (zone 1 in fig. 13) en het hoogste punt in de zwaai van de deur (zone 2 in fig. 13), niet groter is dan de maximaal toegelaten speling tussen de deurvleugel en de vloer, verminderd met 2 mm.

Maximale toegelaten spelingen	
Tussen de deurvleugel en omlijsting	3 mm
Tussen de deurvleugels	3 mm
Tussen de deurvleugel en de vloer (*) harde en vlakke vloerbedekking (**) tapijt (maximale dikte: 7 mm)	4 mm 3 mm
(*) : zowel een harde en vlakke vloerbekleding (zoals tegels, parket, beton, linoleum) als een tapijt, is toegelaten onder de deur.	
(**) : bij afwijking mag de speling:	
- maximaal 7 mm bedragen indien er een bijkomende strip schuimvormend product Promaseal-LF (sectie: 15 mm x 2 mm) in de onderregel van de deur wordt aangebracht. Ter plaatse van de onderspeun wordt het schuimvormend product langs beide zijden aangebracht.	

- maximaal 11 mm bedragen indien er, een bijkomende strip schuimvormend product Palusol in een PVC-huls (sectie: 20 mm x 3 mm) in de onderregel van de deur wordt aangebracht. Ter plaatse van de onderspeun wordt het schuimvormend product langs beide zijden aangebracht. Het schuimvormend product wordt, samen met de montagevoorschriften, door de deurfabrikant geleverd.

7 Prestaties

De prestaties van de hiervoor beschreven deuren werden vastgesteld op basis van de volgende normen.

7.1 Brandwerendheid

NBN 713.020 "Weerstand tegen brand van bouwelementen", uitgave 1968 en add. 1 uitg. 1982 – Rf ½ h.

7.2 Prestaties volgens STS 53.1 "Deuren"

De proeven werden uitgevoerd volgens de STS 53.1 specificaties "Deuren", uitgave 2006.

7.2.1 Dimensionele eisen

Toleranties op de afmetingen en haaksheid conform NBN EN 951 en NBN EN 1529: Klasse 2

Afwijkingen van de vlakheid conform NBN EN 952 en NBN EN 1530: Klasse 2

7.2.2 Functionele eisen

7.2.2.1 Weerstand tegen verticale hoekbelasting

Volgens NBN EN 947 en NBN EN 1192: voor deze proef voldoet de deur aan de eisen voor de klasse 3

7.2.2.2 Weerstand tegen vervormingen door torsie

Volgens NBN EN 948 en NBN EN 1192: voor deze proef voldoet de deur aan de eisen voor de klasse 3

7.2.2.3 Weerstand tegen schokken van zachte en zware voorwerpen

Volgens NBN EN 949 en NBN EN 1192: voor deze proef voldoet de deur aan de eisen voor de klasse 3

7.2.2.4 Weerstand tegen harde schokken

Volgens NBN EN 950 en NBN EN 1192: voor deze proef voldoet de deur aan de eisen voor de klasse 3

7.2.2.5 Proef op herhaald openen en sluiten

Volgens NBN EN 1191 en NBN EN 12400: klasse 4 (50.000 cycli)

7.2.2.6 Vlakheid na opeenvolgende klimaatsveranderingen

Volgens NBN EN 952 en NBN EN 12219: klasse 2

7.2.2.7 Bestandheid tegen hygrothermische verschillen

Volgens NBN EN 952, NBN EN 1121 en NBN EN 12219: sollicitatieniveau b: klasse 2

7.3 Besluit

Zwaaideuren Rf ½h - DE COENE PRODUCTS ZWAAIDEUR DF 30		
Prestatie	Klasse STS 53.1	EN-normen
Brandwerendheid	Rf ½h	
Afmetingen en haaksheid	D2	2
Vlakheid	V2	2
Mechanische weerstand	M3	3
Gebruiksfrequentie	f4	4
Vlakheid na opeenvolgende klimaatsveranderingen	V2	2
Bestandheid tegen hygrothermische verschillen (sollicitatieniveau b)	HbV2	2

8 Figuren

BENOR / ATG 1846

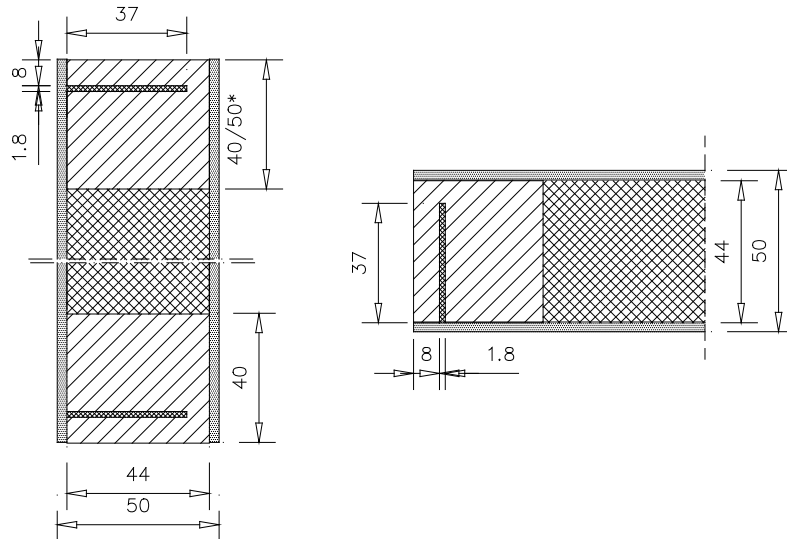


fig. 1a

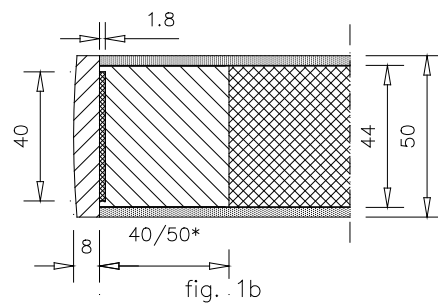


fig. 1b

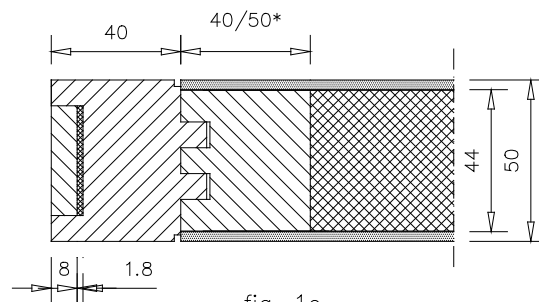


fig. 1c

- * 40: Bij scharnieren
- * 50: Bij onder- of bovendorpelveer

38225

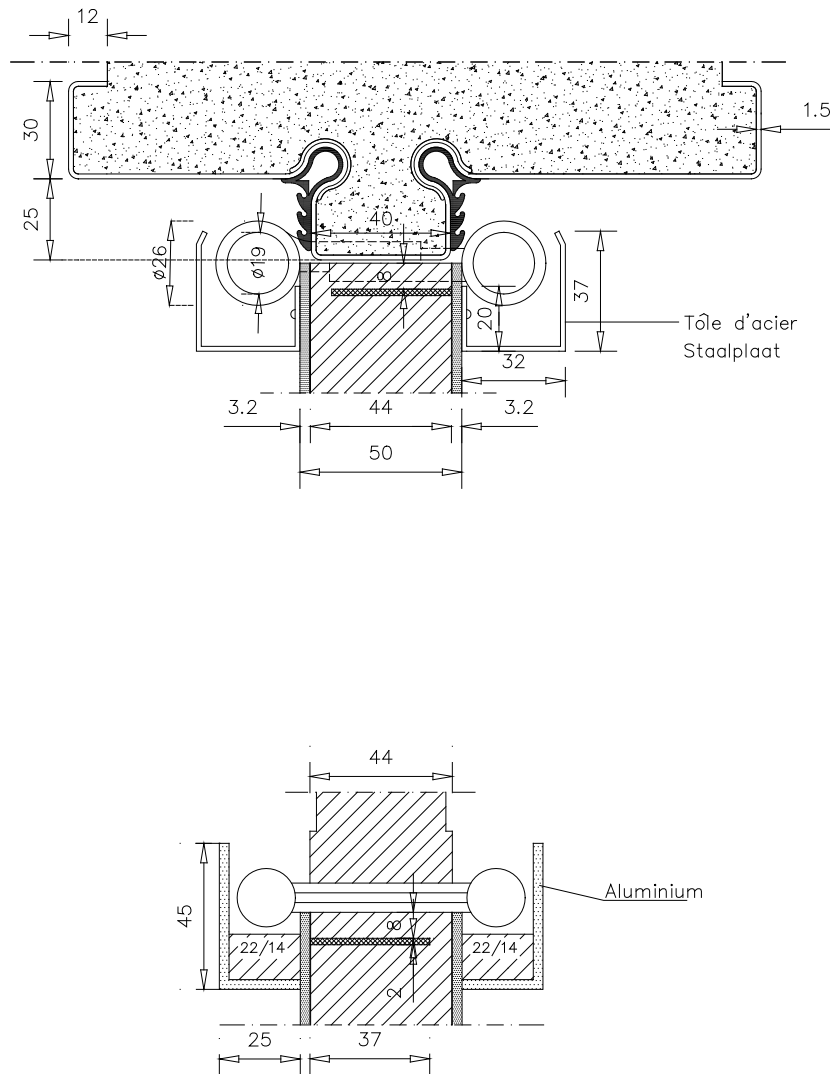


fig. 1d

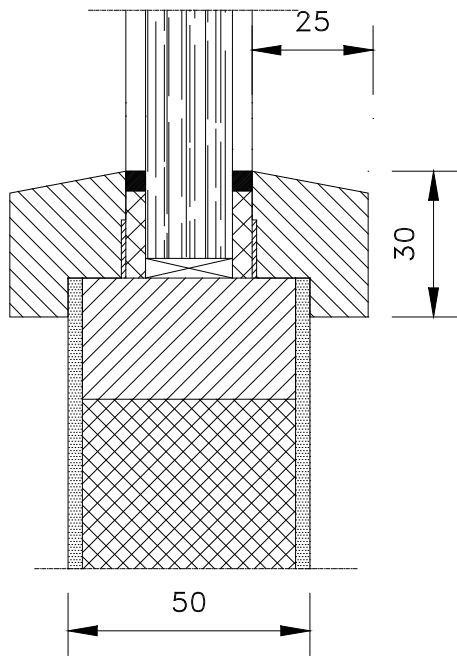


fig 2a

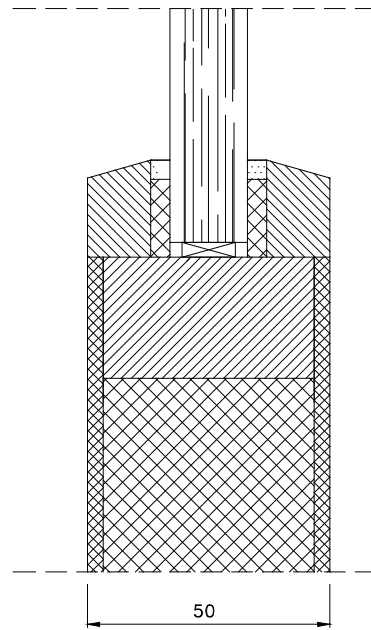


fig 2d

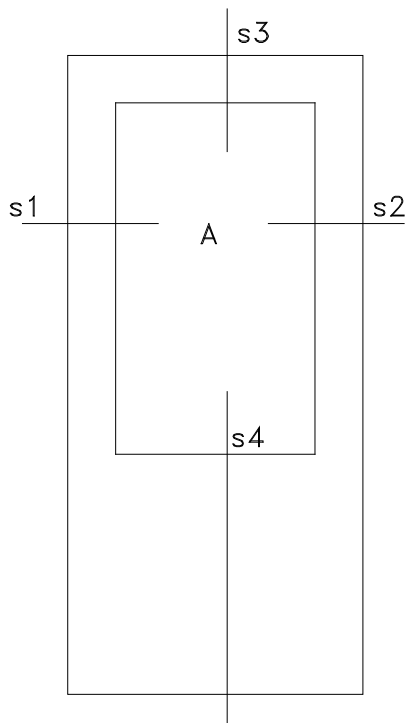


fig 2b

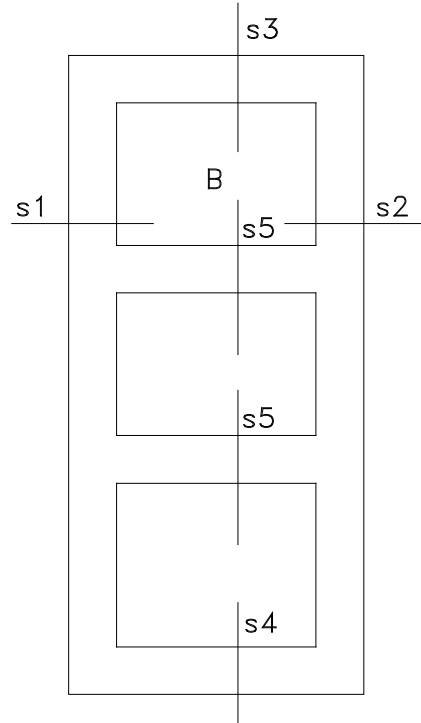


fig 2c

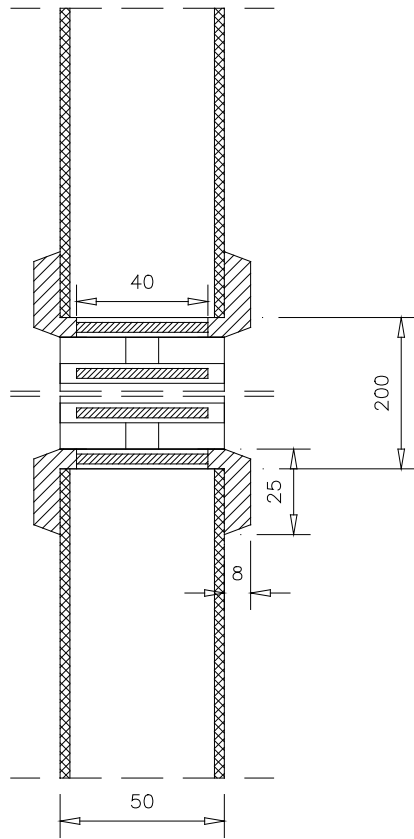


fig 3a

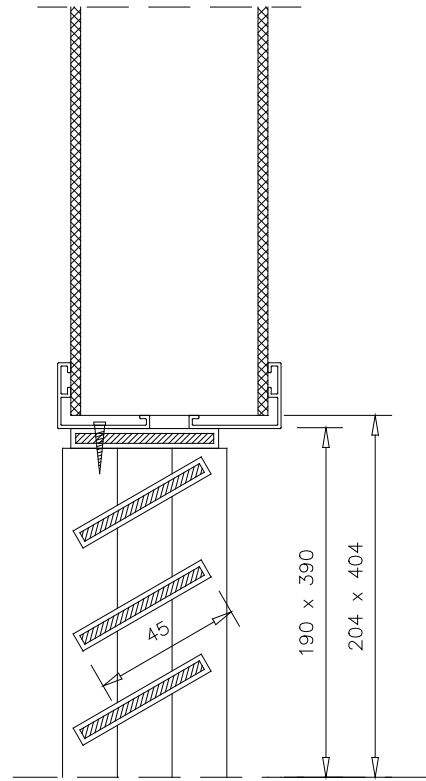


fig 3b

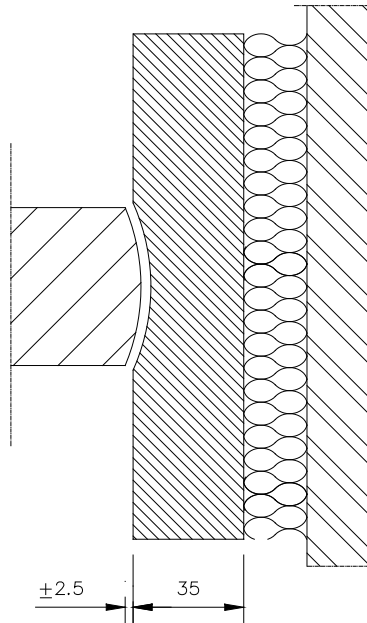


fig. 4a

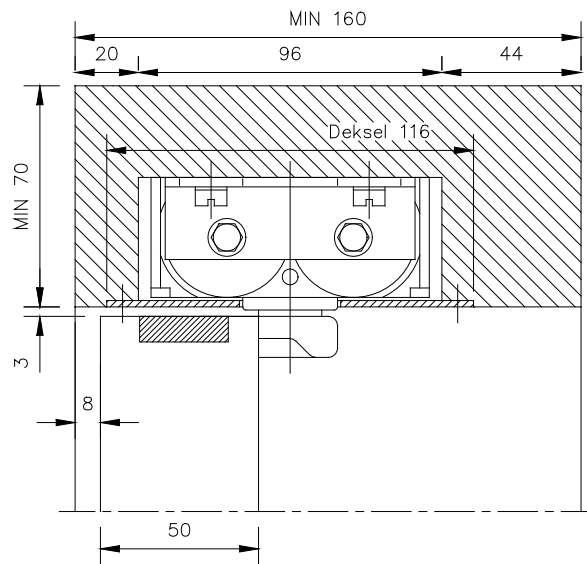
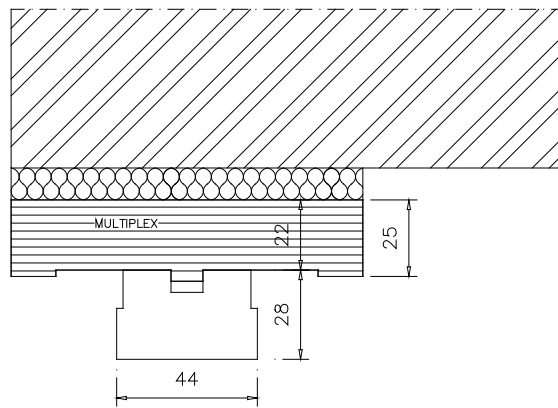
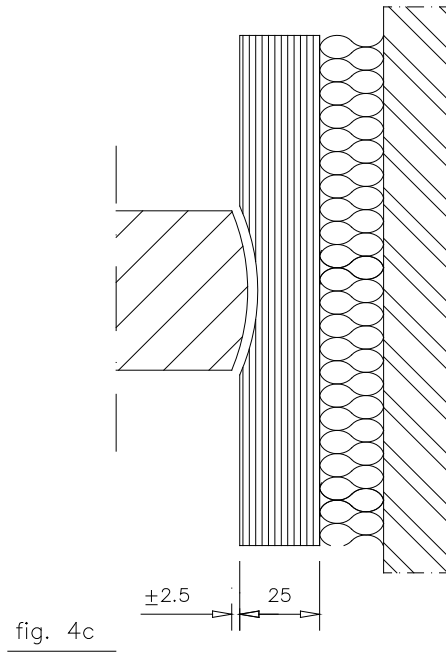


fig. 4b



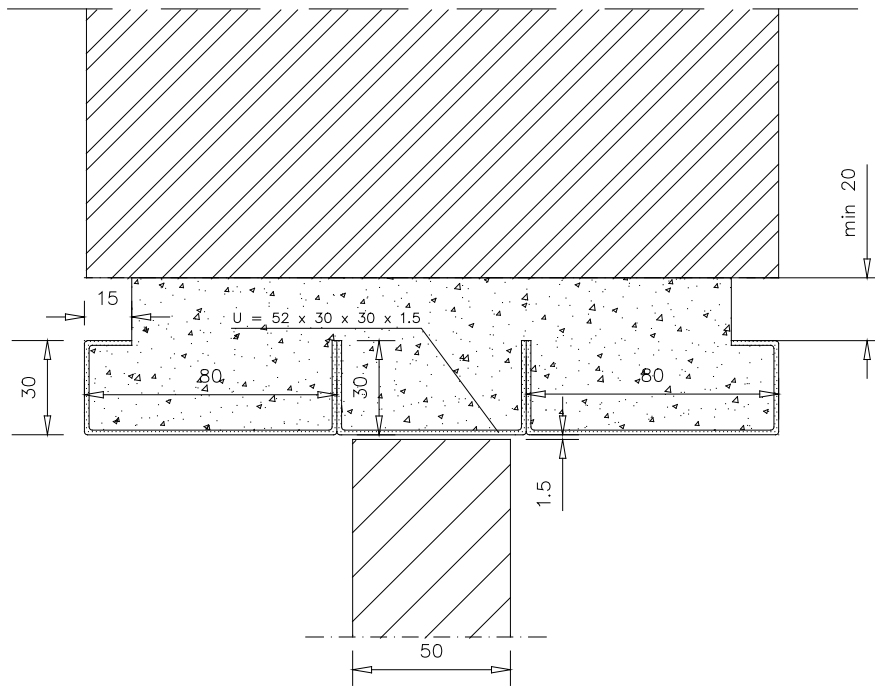


fig. 5a

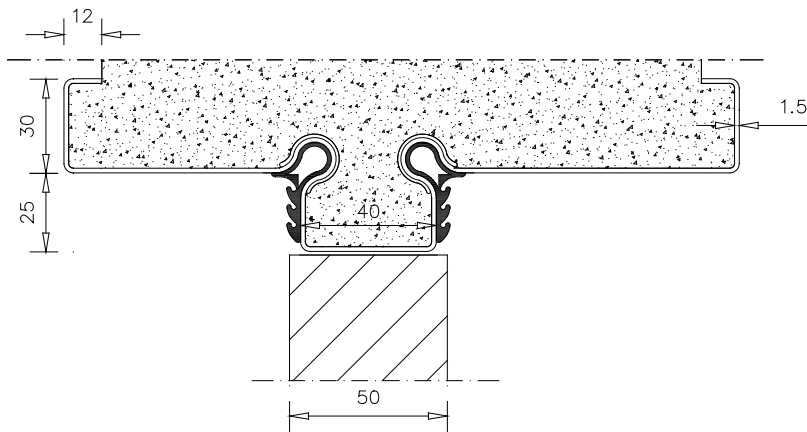


fig. 5b

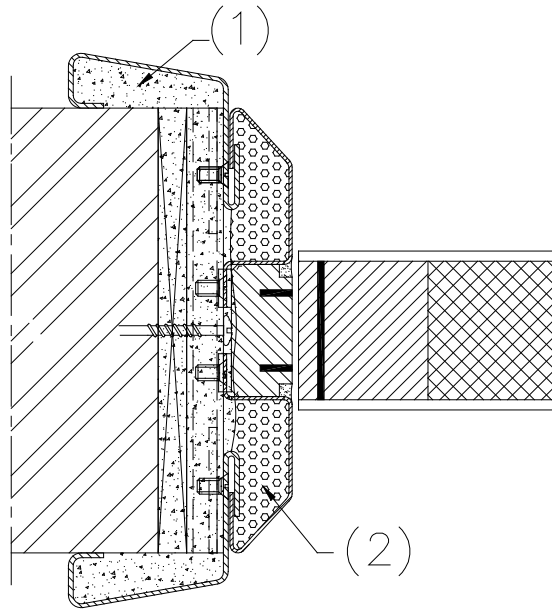


fig. 5c

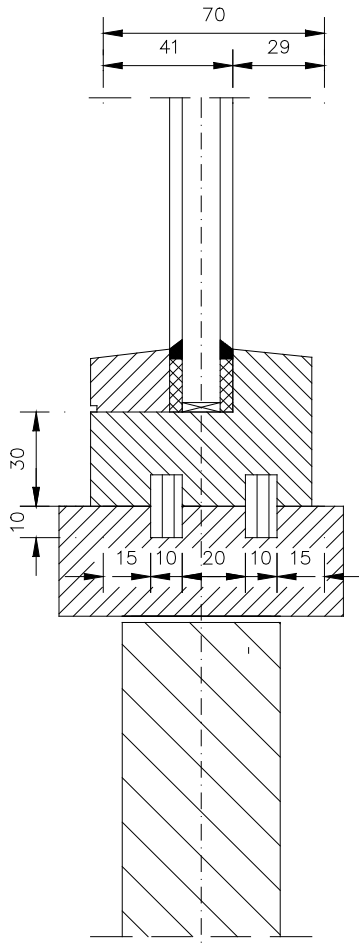


fig 6a

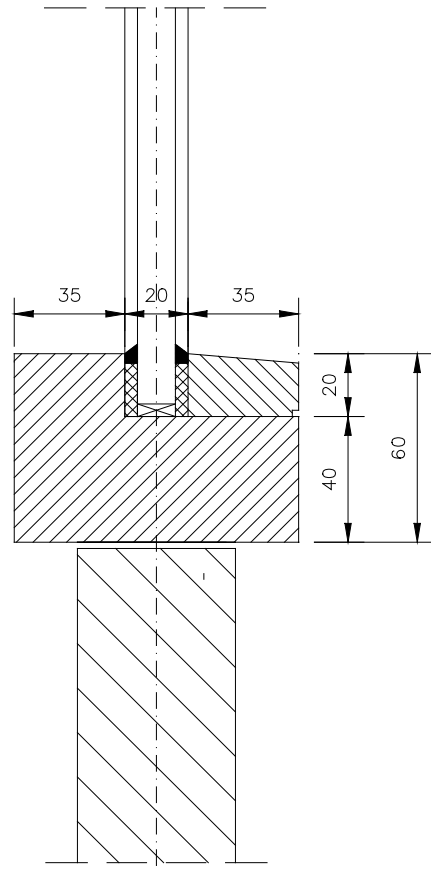


fig 6b

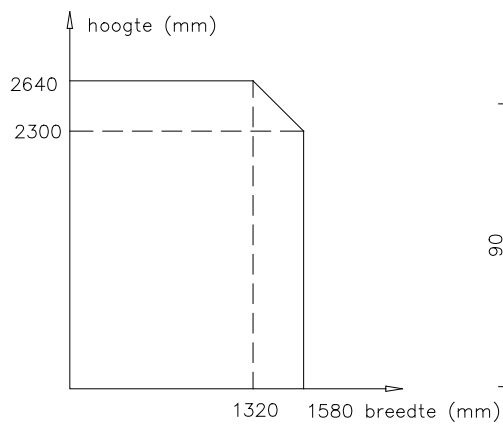


fig 6c

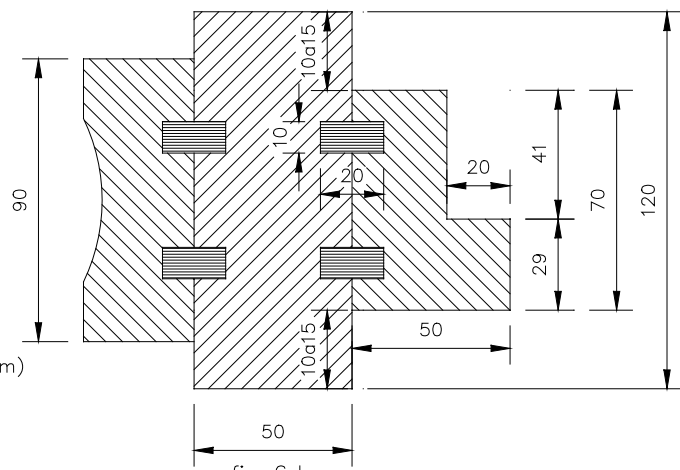


fig 6d

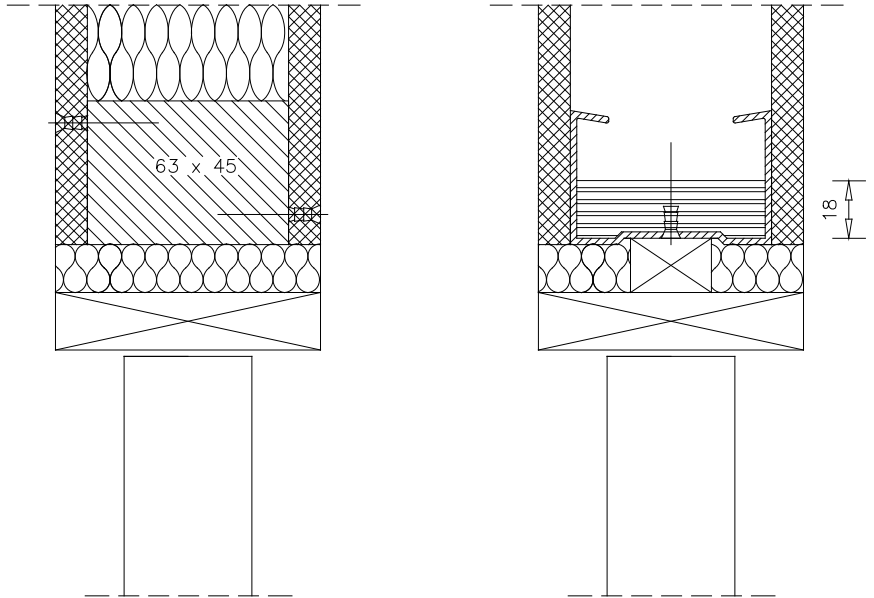


fig 7a

fig 7b

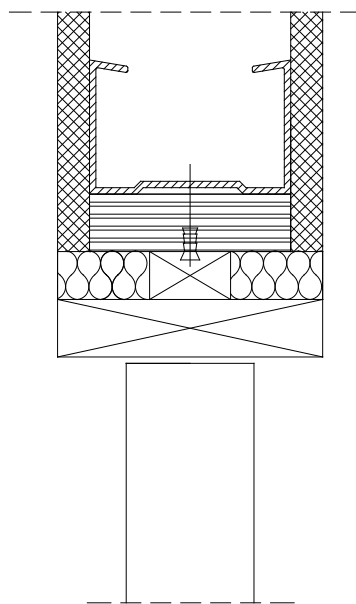


fig 7c

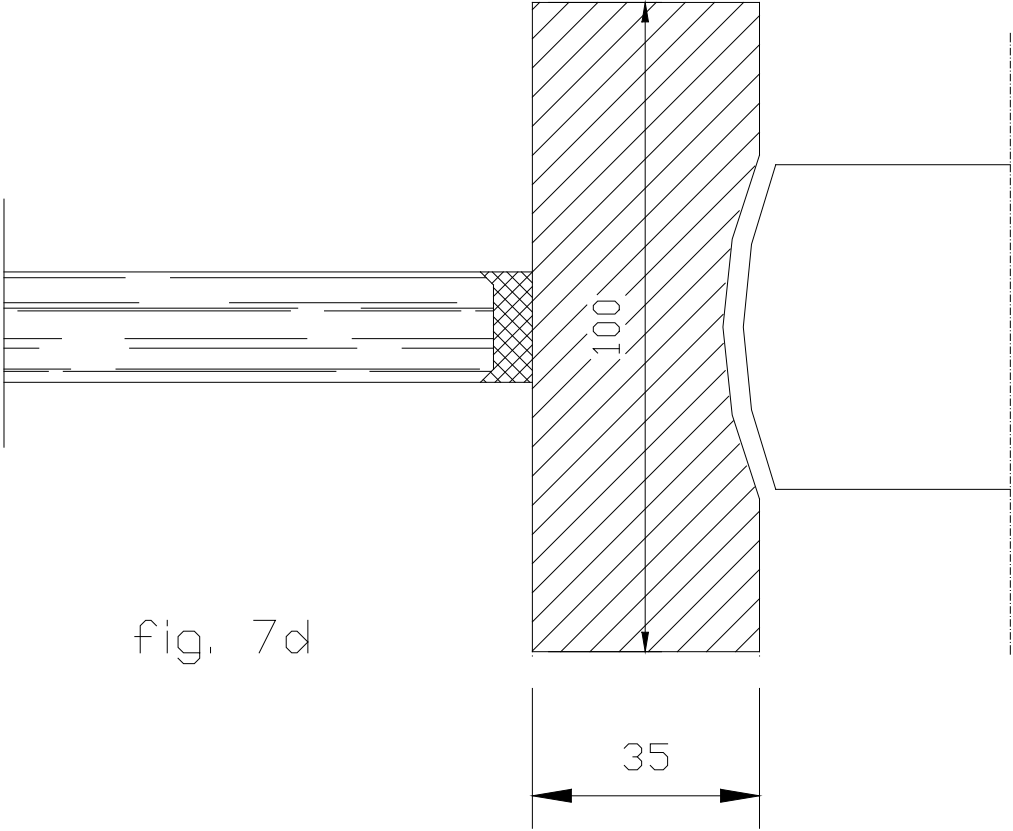


fig. 7d

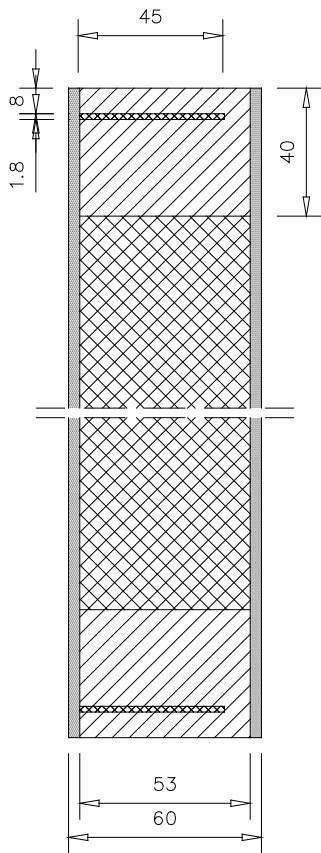


fig 8a

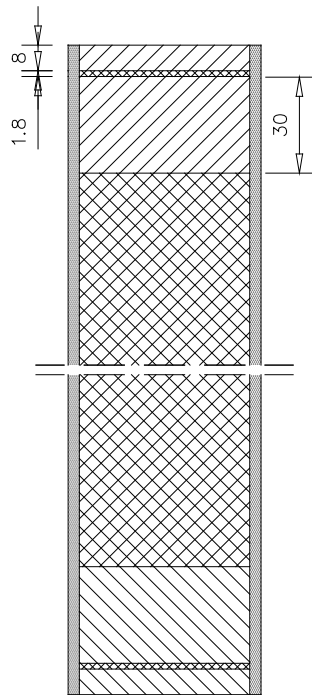


fig 8b

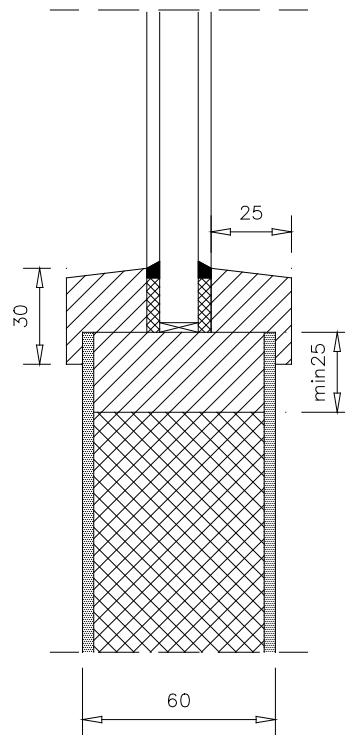


fig 8d

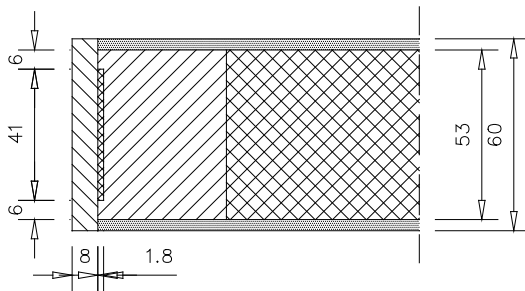


fig 8c

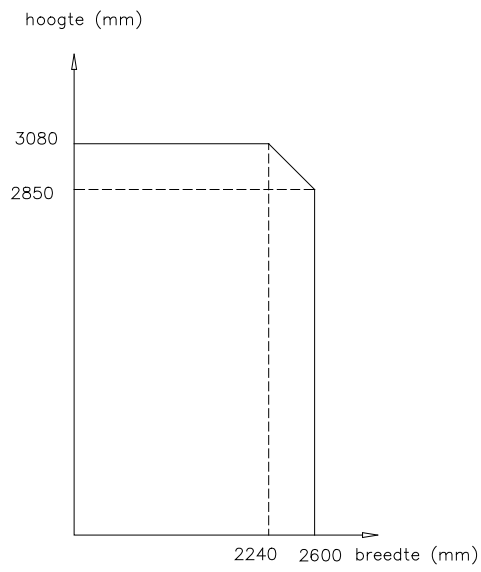


fig 9

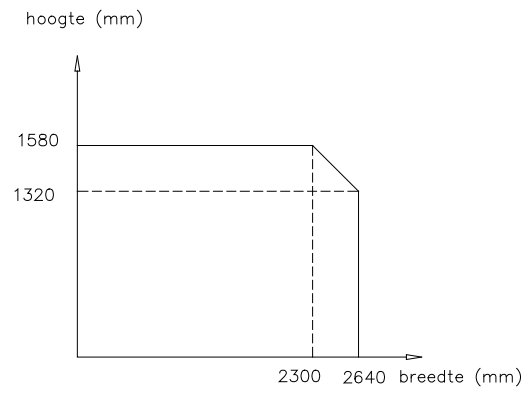


fig 10

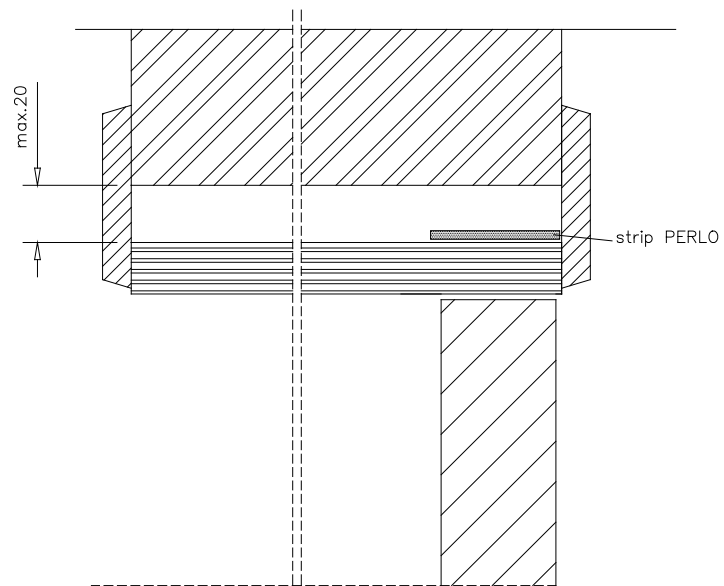


fig 11

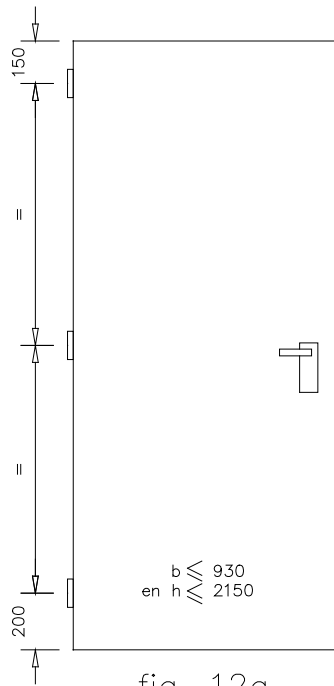


fig. 12a

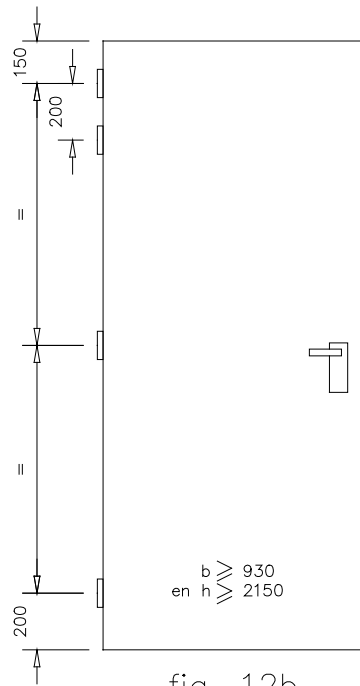


fig. 12b

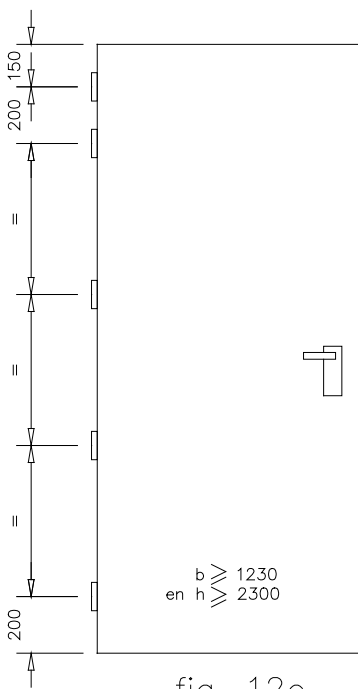
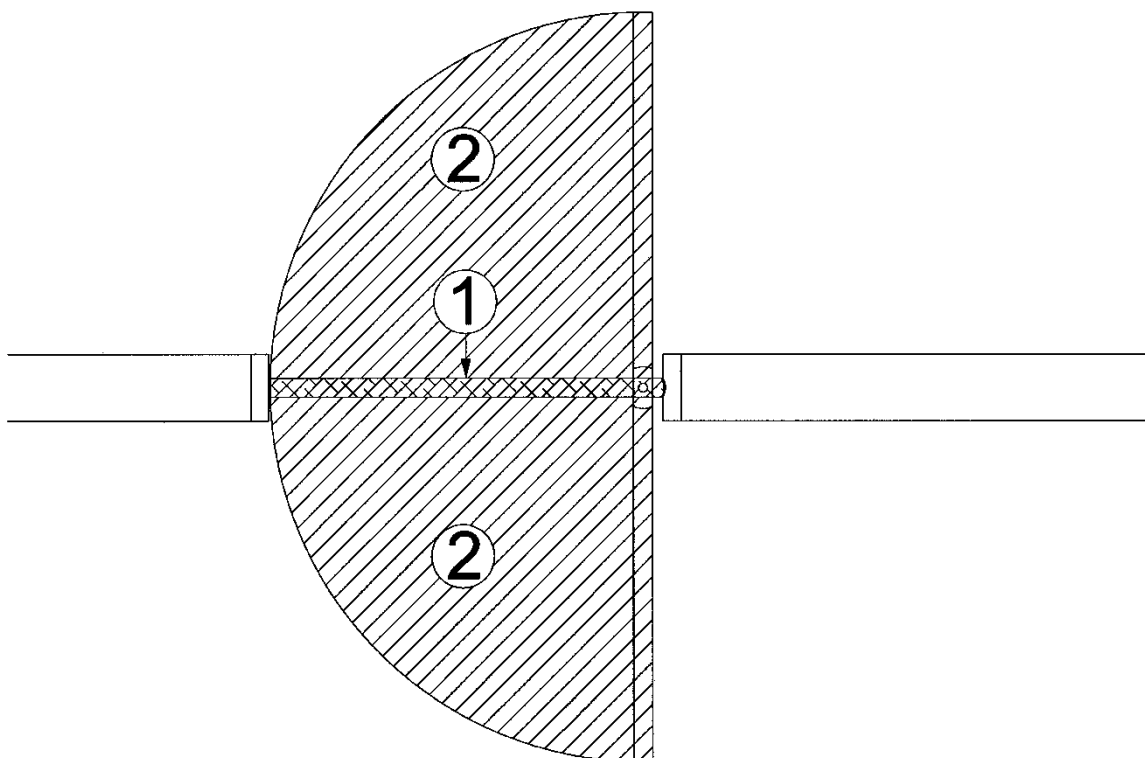


fig. 12c



Figuur 13

9 Voorwaarden

- A. De Technische Goedkeuring heeft uitsluitend betrekking op het product vermeld op de voorpagina van deze Technische Goedkeuring
- B. Enkel de Goedkeuringshouder en desgevallend de Verdelers kunnen aanspraak maken op de Technische Goedkeuring.
- C. De Goedkeuringshouder en desgevallend de Verdelers mogen geen gebruik maken van de naam en het logo van de BUtgb, het ATG-merk, de Technische Goedkeuring of het goedkeuringsnummer, voor productbeoordelingen die niet in overeenstemming zijn met de Technische Goedkeuring of voor een product, kit of systeem alsook de eigenschappen of kenmerken ervan, die niet het voorwerp uitmaken van de Technische Goedkeuring.
- D. Informatie die door de Goedkeuringshouder, de Verdelers of een erkende aannemer, of hun vertegenwoordigers, op welke wijze dan ook, ter beschikking wordt gesteld van (potentiële) gebruikers (bv. bouwheren, aannemers, architecten, voorschrijvers, ontwerpers, ...) van het product, die het voorwerp zijn van de Technische Goedkeuring, mag niet onvolledig of in strijd zijn met de inhoud van de Technische Goedkeuring, noch met informatie waarnaar in de Technische Goedkeuring wordt verwezen.
- E. De Goedkeuringshouder is steeds verplicht tijdig eventuele aanpassingen aan de grondstoffen en producten, de verwerkingsrichtlijnen, het productie- en verwerkingsproces en/of de uitrusting, voorafgaandelijk aan de BUtgb, de Goedkeurings- en de Certificatieoperator bekend te maken. Afhankelijk van de meegedeelde informatie kunnen de BUtgb, de Goedkeurings- en de Certificatieoperator oordelen dat de Technische Goedkeuring al dan niet moet worden aangepast.
- F. De Technische Goedkeuring kwam tot stand op basis van de beschikbare technische en wetenschappelijke kennis en informatie, aangevuld door informatie ter beschikking gesteld door de aanvrager en vervolledigd door een goedkeuringsonderzoek dat rekening houdt met het specifieke karakter van het product. Niettemin blijven de gebruikers verantwoordelijk voor de selectie van het product, zoals beschreven in de Technische Goedkeuring, voor de specifieke door de gebruiker beoogde toepassing.
- G. Verwijzingen naar de Technische Goedkeuring dienen te gebeuren aan de hand van de ATG-aanwijzer (ATG 1846) en de geldigheidstermijn.
- H. De BUtgb, de Goedkeuringsoperator en de Certificatieoperator kunnen niet aansprakelijk worden gesteld voor enige schade of nadelig gevolg veroorzaakt aan derden (o.m. de gebruiker) ingevolge het niet nakomen door de Goedkeuringshouder of de Verdelers van de bepalingen van dit artikel.

De Technische Goedkeuring is gepubliceerd door de BUtgb, onder verantwoordelijkheid van de Goedkeuringsoperator, ANPI, en op basis van het gunstig advies van de Gespecialiseerde Groep "PASSIEVE BRANDBESCHERMING", verleend op 4 februari 2022.

Daarnaast bevestigde de Certificatieoperator, ANPI, dat de productie aan de certificatievoorwaarden voldoet en dat met de Goedkeuringshouder een certificatieovereenkomst ondertekend werd.

Datum van deze uitgave: 1 april 2022.

Deze ATG vervangt ATG 1846, geldig vanaf 16/12/2016 tot 15/12/2021 (verlengd tot 10/7/2022). De wijzigingen t.o.v. voorgaande versies worden hieronder opgesomd:

Aanpassingen t.o.v. de voorgaande versie

Uitbreiding van de Technische Goedkeuring

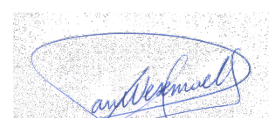
Voor de BUtgb, als geldigverklaring van het goedkeuringsproces

Voor de Goedkeurings- en Certificatieoperator


Eric Winnepenninckx,
Secretaris-Generaal


Benny De Blaere,
Directeur


Alain Verlooyen,
Generaal Manager


Edwig Van Wesemael,
Technische Directeur

De Technische Goedkeuring blijft geldig, gesteld dat het product, de vervaardiging ervan en alle daarmee verband houdende relevante processen:

- onderhouden worden, zodat minstens de onderzoeksresultaten bereikt worden zoals bepaald in deze Technische Goedkeuring;
- doorlopend aan de controle door de Certificatieoperator onderworpen worden en deze bevestigt dat de certificatie geldig blijft

Wanneer niet langer wordt voldaan aan deze voorwaarden, zal de Technische Goedkeuring worden opgeschort of ingetrokken en de Technische Goedkeuring van de BUtgb website worden verwijderd. Technische Goedkeuringen worden regelmatig geactualiseerd. Het wordt aanbevolen steeds gebruik te maken van de versie die op de BUtgb website (www.butgb-ubatc.be) gepubliceerd werd.

De meest recente versie van de Technische Goedkeuring kan geconsulteerd worden d.m.v. de hiernaast afgebeelde QR-code.



De BUtgb vzw werd aangemeld door de FOD Economie in het kader van Verordening (EU) n°305/2011. De door de BUtgb vzw aangeduide certificatieoperatoren werken volgens een door BELAC (www.belac.be) accreditbaar systeem. De BUtgb vzw is een goedkeuringsinstituut dat lid is van:



European Organisation for Technical Assessment
www.eota.eu



Europese Unie voor de technische goedkeuring in de bouw
www.ueatc.eu



World Federation of Technical Assessment Organisations
www.wftao.com

Agrément Technique ATG avec Certification



**PORTES VA-ET-VIENT
RÉSISTANT AU FEU,
SIMPLES ET DOUBLES
EN BOIS RF ½ H
DE COENE PRODUCTS
ZWAAIDEUR DF 30**

Valable du 1/4/2022
au 31/3/2027



Instituut voor Brandveiligheid vzw
Ottergemsesteenweg Zuid 711
9000 Gent

Tel +32 (0)9 240 10 80
infoFR@ISIBfire.be
www.ISIBfire.be



ANPI vzw - Divisie Certificatie
Parc scientifique Fleming
Grandbonpré 1
1348 Louvain-la-Neuve

certification@anpi.be
www.anpi.be

Titulaire d'agrément :

DE COENE PRODUCTS nv
Europalaan 135
8560 WEVELGEM-GULLEGEM
Tél.: +32 (0)56 43 10 80
Courriel: info@decoeneproducts.be
Site internet: www.decoeneproducts.be

1 Objet et portée de l'Agrément Technique

Cet Agrément Technique concerne une évaluation favorable du produit (tel que décrit ci-dessus) par les Opérateurs d'Agrément indépendants désignés par l'UBAtc, ISIB et ANPI, pour l'application mentionnée dans cet Agrément Technique.

L'Agrément Technique consigne les résultats de l'examen d'agrément. Cet examen se décline comme suit : identification des propriétés pertinentes du produit en fonction de l'application visée et du mode de pose ou de mise en œuvre, conception du produit et fiabilité de la production.

L'Agrément Technique présente un niveau de fiabilité élevé compte tenu de l'interprétation statistique des résultats de contrôle, du suivi périodique, de l'adaptation à la situation et à l'état de la technique et de la surveillance de la qualité par le titulaire d'agrément.

Le titulaire d'agrément est tenu de respecter les résultats d'examen repris dans l'Agrément Technique lorsqu'ils mettent des informations à la disposition de tiers. L'UBAtc ou l'Opérateur de Certification peut prendre les initiatives qui s'imposent si le titulaire d'agrément ne le fait pas (suffisamment) de lui-même.

L'Agrément Technique et la certification de la conformité du produit à l'Agrément Technique sont indépendants des travaux effectués individuellement. L'entrepreneur et/ou l'architecte demeurent entièrement responsables de la conformité des travaux réalisés aux dispositions du cahier des charges.

L'Agrément Technique ne traite pas, sauf dispositions reprises spécifiquement, de la sécurité sur chantier, d'aspects sanitaires et de l'utilisation durable des matières premières. Par conséquent, l'UBAtc n'est en aucun cas responsable de dégâts causés par le non-respect, dans le chef du titulaire d'agrément ou de l'entrepreneur/des entrepreneurs et/ou de l'architecte, des dispositions ayant trait à la sécurité sur chantier, aux aspects sanitaires et à l'utilisation durable des matières premières.

Conformément au § 5.1 de l'annexe 1 de l'AR du 7 juillet 1994 fixant les normes de base en matière de prévention contre l'incendie et l'explosion, auxquelles les bâtiments doivent satisfaire, on entend par « portes » des éléments de construction, placés dans une ouverture de paroi, pour permettre ou interdire le passage. Une porte est composée d'une ou plusieurs parties mobiles (le(s) vantail(aux)), une partie fixe (huisserie avec ou sans imposte et/ou panneaux latéraux), des éléments de suspension, de fermeture et d'utilisation ainsi que la liaison avec la paroi.

La **résistance au feu des portes** a été déterminée sur base des résultats d'essais réalisés conformément à la norme NBN 713-020 "Résistance au feu des éléments de construction" - édition 1968 - et Addendum 1 à cette norme - édition 1982. La délivrance de la marque BENOR est basée sur l'ensemble des rapports d'essais, y compris les interpolations et les extrapolations possibles et pas uniquement sur chaque rapport d'essai individuel.

La présence de la **marque BENOR/ATG** sur une porte certifiée que les éléments repris dans la description ci-après présenteront la **résistance au feu** indiquée sur le label BENOR/ATG s'ils ont été testés conformément à la NBN 713-020, dans les conditions suivantes :

- respect de la procédure établie en exécution du Règlement général et du Règlement particulier d'usage et de contrôle de la marque BENOR/ATG dans le secteur de la protection incendie passive;

- respect des prescriptions de pose fournies avec la porte et reprises au § 6 de cet agrément (consultable sur le site web www.butgb-ubatc.be).

La **durabilité**, l'**aptitude à l'emploi** et la **sécurité** des portes sont examinées sur base de résultats d'essais réalisés conformément aux Spécifications Techniques Unifiées STS 53.1 "Portes" (édition 2006).

L'**agrément technique** est délivré par l'UBAtc asbl. L'**autorisation d'usage de la marque BENOR/ATG** est attribuée par l'ANPI et est subordonnée à l'exécution d'un contrôle suivi de la fabrication et de contrôles externes périodiques des éléments fabriqués en usine, effectués par un délégué de l'organisme d'inspection désigné par l'ANPI.

Afin d'obtenir une garantie satisfaisante d'une pose correcte de la porte résistant au feu, il est recommandé d'en confier l'exécution à des placeurs certifiés par un organisme accrédité en la matière, comme l'ISIB. Une telle certification est délivrée sur la base d'une formation et d'une épreuve pratique, au cours de laquelle la compréhension et l'application correcte des prescriptions de pose sont évaluées.

En apposant le label ISIB, un label transparent mentionnant le numéro de certification du placeur du modèle ci-dessous (diamètre : 22 mm), appliqué au-dessus du label BENOR/ATG et en délivrant une attestation de placement, le placeur certifié assure que la pose du bloc-porte a été effectuée conformément au paragraphe 5 de cet agrément et qu'il en assume également la responsabilité.



En apposant ce label, le placeur certifié se soumet à un contrôle périodique effectué par l'organisme de certification.

2 Objet

2.1 Domaine d'application

Portes va-et-vient en bois résistant au feu « DE COENE PRODUCTS ZWAAIDEUR DF 30 » :

- présentant un degré de résistance au feu d'une demi-heure (Rf 1/2 h), déterminé sur la base des rapports d'essai suivants :

Numéros des rapports d'essai	
Laboratorium voor Aanwending der Brandstoffen en Warmte-Overdracht – Université de Gand	
Portes simples :	Portes doubles :
4695, 8883, 9801, 10024, 10046, 10236, 10787, 10946	2127, 4881, 5076, 9286, 11210
WFRGent nv	
Portes simples :	Portes doubles :
-	16219 A
Service Ponts et Charpentes - Institut du Génie Civil – Université de Liège	
Portes simples :	Portes doubles :
171	174

- relevant des catégories suivantes :
 - **portes va-et-vient simples en bois**, vitrées ou non, avec huisserie en bois ou en acier et une éventuelle imposte ou un éventuel panneau latéral, vitrés ou non ;
 - **portes va-et-vient doubles en bois**, vitrées ou non, avec huisserie en bois ou en acier et une éventuelle imposte ou un éventuel panneau latéral, vitrés ou non ;
- dont les performances ont été déterminées sur la base des rapports d'essai ci-après, conformément aux STS 53.1 :

Numéros des rapports d'essai
Centre technique de l'Industrie du Bois
3628, 4280, 6172, 9258, 20432

Ces portes sont placées dans des murs en maçonnerie ou en béton d'une épaisseur minimale de 90 mm ou dans des parois décrites dans cet agrément, à l'exception de toutes les autres cloisons légères.

Lorsque des portes sont placées en série, il convient de les séparer par un trumeau présentant au moins les mêmes propriétés en matière de résistance au feu et de stabilité mécanique que la paroi dans laquelle ils sont placés.

Les baies de mur doivent satisfaire aux prescriptions décrites au § 6.1 afin de pouvoir placer les portes dans les conditions imposées au § 6.

Le revêtement de sol dans ces baies est dur et plan, tel qu'un carrelage, un parquet, du béton ou du linoléum. Le revêtement de sol peut également être un tapis plain, d'une épaisseur maximale de 7 mm.

2.2 Marquage et contrôle

Ces portes font l'objet de la procédure intégrée BENOR/ATG, permettant au fabricant d'obtenir l'autorisation d'utilisation de la marque BENOR/ATG représentée ci-après. Conformément au § 53.1.6 des STS 53.1 – Portes, les portes peuvent être dispensées des essais de réception technique préalable à la mise en œuvre.

La marque BENOR/ATG (diamètre : 22 mm) a la forme d'une plaquette autocollante mince du modèle ci-dessous :



Elle est encadrée sur la moitié supérieure du chant étroit du vantail, côté charnière ou côté pivot du vantail.

S'il y a lieu de revêtir les éléments de l' huisserie de produit intumescent pour assurer la résistance au feu de la porte, ceux-ci sont marqués au moyen de la plaquette ci-dessus ou d'une autre manière agréée par ANPI. Ces éléments sont livrés fixés au vantail. Une huisserie non revêtue de produit intumescent ne doit pas être marquée.

Ce n'est qu'en apposant la marque BENOR/ATG sur un élément de porte que le fabricant certifie qu'il a été fabriqué conformément à la description de l'élément de construction dans le présent agrément, à savoir :

Élément	Conformément au paragraphe
Matériaux	3
Vantail + description	4.1.1
Dimensions	4.1.1.8
Huisserie en bois ⁽¹⁾	4.1.2.1
Huisserie métallique ⁽¹⁾	4.1.2.2
Quincaillerie ⁽²⁾	4.1.3.1 et 4.1.3.2
Accessoires ⁽³⁾	4.1.3.3
⁽¹⁾ : Si le document de livraison mentionne « Porte + huisserie ». ⁽²⁾ : Si le document de livraison mentionne « + quincaillerie » (charnières et/ou quincaillerie de fermeture). ⁽³⁾ : Si ceux-ci sont mentionnés sur le document de livraison.	

2.3 Livraison et contrôle sur chantier

Chaque livraison de portes BENOR/ATG doit être accompagnée d'un exemplaire du présent agrément en vue de permettre les contrôles de réception après la pose.

Ces contrôles sur chantier comprennent :

1. le contrôle de la présence de la marque BENOR/ATG sur le vantail,
2. le contrôle de la conformité des éléments décrits dans le tableau ci-après,
3. le contrôle de la conformité de la pose avec la description de cet agrément.

Les contrôles mentionnés aux points 2 et 3 comprennent en particulier :

Élément	À contrôler conformément au paragraphe
Matériaux pour l'habillage et la pose	3
Dimensions	4.1.1.8
Huisserie ⁽⁴⁾	4.1.2
Quincaillerie ⁽⁴⁾	4.1.3.1 et 4.1.3.2
Accessoires ⁽⁴⁾	4.1.3.3
Pose	6
⁽⁴⁾ : Si ceux-ci ne sont pas mentionnés sur le document de livraison.	

2.4 Remarques relatives aux prescriptions du cahier des charges

Les portes résistant au feu présentent des caractéristiques particulières leur permettant de compléter, en position fermée, les caractéristiques de résistance au feu du mur dans lequel elles sont placées.

Ces performances particulières ne peuvent généralement être obtenues que par une conception spécifique de la porte et dépendent du soin apporté à la pose de l'ensemble de l'élément de porte (voir le § 2.3, « Livraison et contrôle sur chantier »).

Il en résulte que les éléments de la porte (vantail, huisserie, quincaillerie, dimensions, etc.) doivent être choisis dans les limites de cet agrément (voir le § 2.3, « Livraison et contrôle sur chantier »).

Conformément au § 53.1.6 des STS 53.1, les portes sont dispensées des essais de réception technique préalables à la fabrication.

Les vantaux et éléments d'habillage comportant le marquage BENOR/ATG sont par ailleurs exemptés des essais techniques de réception précédant la mise en œuvre.

3 Matériaux ⁽⁵⁾

La dénomination commerciale et les caractéristiques de chacun des éléments constitutifs sont connues du BENOR/ATG. Elles sont vérifiées par sondage par un délégué de l'organisme d'inspection désigné par ANPI.

3.1 Vantail

- Panneau d'aggloméré à base d'anas de lin – masse volumique min. : 360 kg/m³
- Panneau d'aggloméré constitué de particules de bois – masse volumique min. : 430 kg/m³
- Bois résineux (Picea exelsa) – masse volumique : min. 430 kg/m³, H.B : de 8 à 12 %.
- Produit intumescent :
 - Palusol : épaisseur : 1,8 mm
 - Interdens : épaisseur : 1,0 mm
 - Firefly 104, épaisseur : 0,8 mm (Tenmat sarl)
- Panneau de fibres de bois « Hardboard » ou « MDF », masse volumique : min. 650 kg/m³
- Bois dur, masse volumique : min. 580 kg/m³ (exemples : voir le tableau 1)
- Silicone neutre
- Vitrage résistant au feu (voir le § 4.1.1.6)
- Profilé en L en aluminium : 45 x 25 x 2 mm
- Profilé U en acier : 20 x 32 x 37 x 1,2 mm

⁽⁵⁾ : Le tableau ci-dessous présente les tolérances admises par rapport aux caractéristiques des matériaux mentionnées lors des contrôles sur chantier :

Caractéristique du matériau	Tolérance admise
Dimensions du bois	± 1 mm
Épaisseur du métal	± 0,1 mm
Masse volumique	- 10 %

Le tableau ci-dessous présente les tolérances admises par rapport aux caractéristiques des matériaux mentionnées lors des contrôles de la production :

Caractéristique du matériau	Tolérance admise
Épaisseur de l'âme (mm)	± 0,2 mm (sur une moyenne de 5 mesures)
Humidité du bois (%)	± 2 % (sur une moyenne de 5 mesures)
Épaisseur du cadre (mm)	± 0,2 mm (sur une moyenne de 5 mesures)
Section du produit intumescent (mm x mm)	± 0,2 mm (sur une moyenne de 5 mesures)
Section de la rainure (mm x mm)	± 0,2 mm (sur une moyenne de 5 mesures)
Épaisseur du revêtement (mm)	± 0,2 mm (sur une moyenne de 5 mesures)
Jeu maximum entre cadre et âme (mm)	max. 1 mm (sur une moyenne de 5 mesures)
Épaisseur du vitrage (mm)	± 1 mm (sur une moyenne de 5 mesures)
Section de la parclose (mm x mm)	± 1 mm (sur une moyenne de 5 mesures)
Section du mauclair (mm x mm)	± 1 mm (sur une moyenne de 5 mesures)
Section de l'habillage (mm x mm)	± 1 mm (sur une moyenne de 5 mesures)
Masse volumique (kg/m ³)	-5 % (sur une moyenne de 5 mesures) -10 % (sur des mesures individuelles)

Tableau 1 : Essences de bois dur

Dénomination commerciale	Nom botanique	Masse volumique à 15 % d'H.B. (kg/m³)
Dark Red Meranti	Shorea sp. div.	580 – 850
Afzélia	Afzelia Africana	750 – 900
Chêne	Quercus sp. div.	650 – 750
Merbau	Intsia Bakeri	750 – 1020
Wengé	Milletia Laurenti	800 – 1000
Ramin	Gonystyllus S.P.P.	600 – 750

3.2 Huisserie

- Bois dur : masse volumique : min. 580 kg/m³ (exemples : voir le tableau 1)
- Multiplex (WBP, qualité 72 – 100 conformément aux STS 31 et 53)
- Laine de roche : masse volumique nominale initiale : env. 45 kg/m³
- Acier ou acier inoxydable – épaisseur : 1,5 mm

3.3 Quincaillerie

- Charnières et ferme-portes (voir le § 4.1.3.1)
- Quincaillerie de fermeture (voir le § 4.1.3.2)
- Accessoires (voir le § 4.1.3.3)

4 Éléments ⁽⁵⁾

Définitions

Les définitions ci-après sont basées sur le point 5.1 de l'annexe 1 à l'arrêté royal du 07/07/1994 fixant les normes de base en matière de prévention contre l'incendie et l'explosion, auxquelles les bâtiments nouveaux doivent satisfaire et sur l'interprétation du Conseil supérieur pour la protection contre l'incendie et l'explosion, conformément au document CS/1345/10-01.

Une porte comprend une partie fixe (huisserie avec ou sans imposte et/ou panneaux latéraux), une partie mobile (le vantail), des éléments de suspension, d'utilisation et de fermeture ainsi que la liaison avec le gros œuvre.

Un panneau supérieur appartient à la porte pour autant que sa hauteur soit inférieure ou égale à 50 % de la hauteur du vantail.

Un (ou plusieurs) panneaux latéral(-aux) apparten(en)nt à la porte pour autant que la largeur totale soit inférieure ou égale à la largeur du vantail le plus large de la porte.

Dans le cas contraire, les parties fixes font partie intégrante de la paroi.

Le présent agrément décrit les types de portes suivants :

Portes va-et-vient Rf ½ h – DE COENE PRODUCTS ZWAAIDEUR DF 30	
Type A : épaisseur de porte : 50 mm	§ 4.1, § 4.2, § 4.3
Type B : épaisseur de porte : 60 mm	§ 4.5

4.1 Porte va-et-vient simple et double sans imposte (type A – épaisseur de porte : 50 mm)

4.1.1 Vantail

Le vantail comprend :

4.1.1.1 Une âme

Une âme en panneau d'aggloméré constitué d'anas de lin et/ou de particules de bois d'une épaisseur totale de 43 mm, éventuellement constitué de plusieurs couches, épaisseur de couche minimum : 11 mm. Les détails à ce propos sont connus par l'organisme d'inspection désigné par ANPI.

Cette âme doit comporter un bloc de serrure en bois résineux (Picea Excelsa), présentant les dimensions minimums suivantes : 400 mm x 68 mm x 43 mm.

4.1.1.2 Un cadre (fig. 1a., 1b. & 1c)

- Soit un cadre en bois résineux ou en bois dur (min. 40 mm x 43 mm). Ce cadre comporte une rainure de 37 mm x 2 mm à 8 mm du côté latéral, dans laquelle une bande de produit intumescent est appliquée (fig. 1a) ;
- Soit un cadre en bois résineux ou en bois dur (min. 40 mm x 43 mm), sur lequel une bande de produit intumescent (40 mm x 1,8 mm) est collée, recouverte à son tour d'une latte en bois dur de 50 mm x 8 mm (fig. 1b). Cette latte est arrondie aux montants ;
- Soit un cadre en bois résineux ou en bois dur (min. 40 mm x 44 mm) et un cadre en bois dur (min. 40 mm x 50 mm), assemblés entre eux par un double assemblage à rainure et languette (fig. 1c). Le cadre en bois dur comporte une bande de produit intumescent (40 mm x 1,8 mm), recouverte d'une latte en bois dur d'une épaisseur de 8 mm.

En cas d'application d'un pivot de sol ou d'un pivot de tête, il convient d'augmenter la section minimale du cadre à minimum 50 mm x 43 mm.

4.1.1.3 Les faces

Les faces de l'âme, ainsi que le cadre sont revêtus par collage d'une plaque de fibres de bois « hardboard » ou « MDF » (épaisseur : 3,2 mm – 6,0 mm). Ces plaques peuvent être poncées. L'épaisseur restante du vantail doit cependant s'établir à 47 mm minimum.

Le cas échéant, une plaque supplémentaire en aggloméré, en fibres de bois, en bois massif ou en MDF d'une épaisseur maximale de 16 mm peut être collée sur un vantail d'une épaisseur maximale de 50 mm.

Les faces des vantaux peuvent comporter des rainures. L'épaisseur résiduelle de la plaque de fibres de bois doit s'établir à 1 mm minimum.

Le cas échéant, le vantail (épaisseur maximale : 50 mm) peut comporter un revêtement supplémentaire composé d'une couche de plomb (épaisseur max. : 2 mm) et d'un panneau en fibres de bois supplémentaire (épaisseur : 3,2 mm – 6 mm).

4.1.1.4 Profilés de recouvrement (fig. 1d)

Pour les vantaux comportant des charnières, celles-ci sont recouvertes sur les deux faces d'un profilé en L en aluminium ou d'un profilé en U en acier (fig. 1d).

4.1.1.5 Finition

Le panneau de fibres de bois peut faire l'objet des finitions suivantes :

- une couche de peinture ou de vernis
- l'une des couches de revêtement suivantes, en une épaisseur d'1,5 mm max :
 - un placage en bois, essence de bois au choix,
 - un panneau stratifié mélaminé,
 - un revêtement en PVC,
 - un revêtement textile.

Cette couche de revêtement recouvre l'ensemble du vantail, à l'exception éventuellement des couvre-chants en bois dur. Cette finition ne peut en aucun cas être appliquée sur les chants étroits du vantail, sauf en cas de peinture et de vernis.

- Tôles de revêtement métalliques collées, avec un retour éventuel de 10 mm en épaisseur de max. 1 mm :
 - Inox
 - Tôle d'acier laquée
 - Aluminium

4.1.1.6 Vitrage (fig. 2a, 2b, 2c & 2d)

Le cas échéant, le vantail peut être équipé par le fabricant d'un ou plusieurs vitrages résistant au feu superposés, rectangulaires ou polygonaux. Ils sont des types suivants :

Type	Épaisseur
Pyrobel (Glaverbel S.A.)	12 mm et 16 mm
Pyrostop (Flachglas AG)	15 mm
Swissflam (Vetrotech)	16 mm

Le rectangle défini par chaque vitrage satisfait aux conditions suivantes :

Nombre de vitrages	Un	Plusieurs
Surf. max. / vitrage	1,5 m ²	0,9 m ²
Hauteur max. / vitrage	2000 mm	1200 mm

La surface totale des vitrages ne peut pas dépasser 1,5 m².

Ce(s) vitrage(s) est/sont placés dans un cadre supplémentaire en bois résineux d'une section minimale de 25 mm x 43 mm, appliqué dans le vantail. Le vitrage est appliqué entre des parcloles en bois dur (section minimale du rectangle défini : 25 mm x 30 mm) ou entre des parcloles en MDF ou en multiplex (section minimale du rectangle défini : 22 mm x 30 mm) à l'aide de cales en bois et de silicone (fig. 2a).

Le(s) vitrage(s) doi(ven)t pourtant être entouré(s) d'une section pleine de la largeur minimale suivante :

Nombre de vitrages	Un (fig. 2b)	Plusieurs (fig. 2c)
S ₁ , S ₂ , S ₃	120 mm	120 mm
S ₄	240 mm	120 mm
S ₅	-	120 mm

Le vantail peut également comporter le cas échéant un ou plusieurs vitrages ronds superposés des types susmentionnés, d'un diamètre maximal de 500 mm. Ce(s) vitrage(s) est/sont placé(s) dans un cadre carré en lattes de bois résineux.

Les dimensions du cadre sont déterminées de telle sorte qu'il reste une largeur minimale de 20 mm après avoir pratiqué l'ouverture destinée au placement du vitrage. Le vitrage est appliqué entre des parcloles en bois dur (section minimale du rectangle défini : 25 mm x 30 mm) ou entre des parcloles en MDF ou en multiplex (section minimale du rectangle défini : 22 mm x 30 mm) à l'aide de cales en bois et de silicone.

Il convient de respecter les sections pleines autour du vitrage, telles que mentionnées pour les vitrages rectangulaires.

Des parcloles peuvent éventuellement être placées à fleur de porte pour les vitrages rectangulaires comme pour les vitrages ronds (fig. 2d).

4.1.1.7 Grille résistant au feu

Le cas échéant, le vantail peut être équipé par le fabricant d'une ou plusieurs grilles de ventilation résistant au feu superposées. Elles sont des types suivants :

- **Fabricant : Rf-Technologies – dimensions maximales (hauteur x largeur) : 200 mm x 400 mm.**

Chaque grille est constituée de bandes de produit intumescent disposées horizontalement (type GV) ou de manière inclinée (type GNV), protégées au moyen d'une enveloppe en PVC (section : 40/45 x 6 mm). La grille est placée dans le vantail soit au moyen de lattes en bois dur d'une section minimale de 25 mm x 8 mm (fig. 3a), soit au moyen d'un cadre en aluminium (fig. 3b).

- **Fabricant : Pyro-Protection – dimensions maximales (hauteur x largeur) : 300 mm x 500 mm.**

Chaque grille est constituée de bandes de produit intumescent disposées horizontalement et protégées au moyen d'une enveloppe en PVC (section : 40 mm x 6 mm). La grille est placée dans le vantail au moyen de lattes en bois dur d'une section minimale de 25 mm x 8 mm (figure 3a).

Les sections pleines autour des grilles doivent satisfaire aux sections pleines autour des vitrages rectangulaires reprises au § 4.1.1.6.

4.1.1.8 Dimensions

Les dimensions du vantail (en mm) doivent être comprises entre les valeurs-limites suivantes :

Dimensions en mm	Minimum	Maximum
Hauteur	500	2640
Largeur		
Portes simples	380	1230
Portes doubles	200	1230
Épaisseur sans revêtement	47	82

Pour chaque vantail, le rapport hauteur/largeur est supérieur ou égal à 1 (un).

La différence de largeur entre les deux vantaux d'une porte double ne dépasse pas 500 mm.

4.1.2 Huisseries

Les huisseries peuvent être réalisées tant de manière trilatérale (côtés verticaux et côté supérieur) que quadrilatérale (pourtour du vantail), sauf si des dispositions réglementaires l'interdisent.

Le panneau de porte ne doit pas nécessairement être placé de manière centrale par rapport à l'huisserie. En cas d'utilisation d'un pivot de tête, il convient de prévoir un recouvrement de bois de 20 mm minimum.

4.1.2.1 Huisseries en bois

4.1.2.1.1 Bâti dormant en bois dur (fig. 4a)

Le vantail est intégré dans une construction de deux montants en bois dur et d'au moins une traverse.

4.1.2.1.1.1 Montage avec pivot de sol

Les montants présentent une section minimum de 35 mm x 90 mm, la traverse présente une section minimum de 35 mm x 90 mm.

Le bâti dormant en bois dur peut faire éventuellement l'objet d'une finition au moyen de lattes de recouvrement dans une essence au choix.

Si l'hubriserie est réalisée de manière quadrilatérale, la traverse inférieure doit être dimensionnée de sorte à prévoir un recouvrement de bois de 20 mm minimum entre le pivot de sol et le côté latéral de la latte transversale.

4.1.2.1.1.2 Montage avec pivot de tête (fig. 4b)

Les montants présentent une section minimum de 35 mm x 90 mm, la traverse présente une section minimum de 70 mm x 160 mm.

Lors du montage du pivot de tête, il convient de disposer d'une section de bois de 20 mm minimum entre le pivot et le côté latéral de la latte transversale.

Si l'hubriserie est réalisée de manière quadrilatérale, il convient d'appliquer une traverse basse de section minimum de 35 mm x 90 mm.

Le bâti dormant en bois dur peut faire éventuellement l'objet d'une finition au moyen de lattes de recouvrement dans une essence au choix.

4.1.2.1.1.3 Montage avec charnières

Aux montants côté charnières, une latte en bois dur de 44 mm x 28 mm est appliquée sur le bâti dormant en bois dur.

4.1.2.1.2 Huisserie en multiplex (fig. 4c & 4d)

4.1.2.1.2.1 Montage avec pivot de sol (fig. 4c)

L'hubriserie se compose d'un ébrasement en multiplex de 25 mm d'épaisseur. La largeur minimale s'établit à 90 mm.

4.1.2.1.2.2 Montage avec charnières (fig. 4d)

Aux montants côté charnières, une latte en bois dur de 44 mm x 28 mm est appliquée sur l'hubriserie en multiplex.

4.1.2.2 Huisseries en acier

4.1.2.2.1 Huisseries en acier remplies (fig. 5a, 5b & 5c)

Ces huisseries sont entièrement remplies de béton.

4.1.2.2.1.1 Type 1 (fig. 5a)

L'hubriserie est constituée de deux profilés en J en acier de dimensions de $\pm 15 \times 30 \times 80 \times 1,5$ mm, assemblés entre eux par un profilé en U en acier de dimensions de $\pm 30 \times 52 \times 30 \times 1,5$ mm. Ce profilé en U est soudé par points aux profilés en J.

Fabricant : Ets H. Symons, Brusselsesteenweg 157, 1840 Eppegem.

4.1.2.2.1.2 Type 2 (fig. 5b)

L'hubriserie est composée d'un profilé en acier d'1,5 mm d'épaisseur et est fabriquée comme indiqué à la fig. 5b. Des perforations sont effectuées dans le pli de la battée du profilé. Un profilé d'étanchéité en néoprène à trois lèvres est prévu dans les battées. Un clips en PVC synthétique est prévu du côté extérieur des plis dans l'hubriserie.

Le fabricant est la S.A. CSF Léonard André à Blégny.

4.1.2.2.1.3 Type 3 (fig. 5c)

L'hubriserie comprend deux parties séparées par une latte en bois intermédiaire. Chaque partie se compose de deux tôles d'acier galvanisé ou en inox pliées d'1,5 mm d'épaisseur fabriquées comme indiqué à la figure 5d. Chaque montant du bâti dormant est fixé au moyen de trois colliers de fixation. Ces colliers sont fixés dans le mur à l'aide de boulons et de chevilles. L'espace libre entre le mur et le bâti dormant est rempli au moyen de béton liquide - voir la fig. 5c (1). L'ébrasement complémentaire indiqué au (2) est rempli au moyen de Promafoam-C. Une latte en bois de section de 42 x 19 mm, comportant deux bandes de produit intumescent, est placée entre les deux parties du bâti dormant au droit du vantail.

Seuls des pivots de sol peuvent être utilisés dans cette hubriserie.

Le fabricant est la N.V. MECOP à Kortrijk-Heule.

4.1.3 Quincaillerie

4.1.3.1 Charnières et ressorts

Les panneaux de porte sont suspendus et maintenus en position fermée par :

- soit au minimum trois charnières à ressort à double action par vantail (type ROB 485.700).
- soit un pivot de tête + boîte à pivot (type DORMA RTS 85 ou SEVAX - JANUS LINTEAU)
- soit un pivot de sol + boîte à pivot (type DORMA BTS 80, DORMA BTS 75 V ou JEBRON - GARTNER)

En cas d'utilisation d'un pivot de tête et/ou d'un pivot de sol, on peut éventuellement utiliser des gonds inférieurs et/ou supérieurs (exécution en acier) de manière à obtenir un point de rotation excentré.

4.1.3.2 Quincaillerie de fermeture

Béquilles :

Modèle et matériau au choix, avec béquille métallique continue, avec ou sans vis de réglage, section : 8 mm x 8 mm.

Mécanismes de commande spéciaux : poussoir-tirant HEWI

Plaques de propreté ou rosaces :

Au choix.

Les plaques de propreté ou rosaces sont fixées au vantail au moyen de vis qui pénètrent sur une profondeur maximale de 20 mm dans le vantail.

Elles peuvent cependant être fixées aussi par des vis traversant le vantail d'un diamètre maximal de 8 mm, pour autant que ces vis traversent le boîtier de serrure. Il est néanmoins possible d'appliquer également des vis traversant le vantail en dehors du boîtier de serrure, à condition d'appliquer une bande de produit intumescent (Interdens, épaisseur : 1 mm) à l'arrière des plaques de propreté.

Serrures :

- Serrures encastrées :
 - Serrure « un point » à cylindre ou clé à panneton avec pêne de jour et/ou pêne dormant :

Les serrures encastrées autorisées comportent des pênes en acier, en acier trempé, en laiton ou en acier inoxydable, une têtère en acier ou en acier inoxydable et un boîtier de serrure en acier dont les dimensions et le poids figurent ci-dessous. Les composants en acier peuvent éventuellement faire l'objet d'une protection contre la corrosion.

Les serrures comportent une béquille en acier de dimensions de 8 mm x 8 mm.

Dimensions maximales du boîtier de serrure :

- o Hauteur : 195 mm
- o Largeur : 16 mm
- o Profondeur : 95 mm

Les 5 faces du boîtier de serrure sont revêtues d'une couche de produit intumescent (épaisseur : 1 mm). Les dimensions de l'évidement prévu dans le chant étroit du vantail pour le placement de la serrure (arrondissements de la fraise non compris) doivent être adaptées aux dimensions du boîtier de serrure :

- o Hauteur : hauteur du boîtier de serrure + 5 mm max.
- o Largeur : épaisseur du boîtier de serrure + 5 mm max.
- o Profondeur : profondeur du boîtier de serrure + 5 mm max.

Dimensions maximales de la têtère de la serrure :

- o Hauteur : 260 mm
- o Largeur : 24 mm
- o Épaisseur : 3 mm

Poids maximal de la serrure : 980 g.

La serrure est fixée sur le chant étroit du vantail à l'aide de vis. Les cylindres autorisés sont des cylindres Europrofil à composants en acier, en acier inoxydable, en acier trempé ou en laiton.

- Cylindres spéciaux :
 - o Cylindres anti-effraction Winkhaus
- Les serrures ci-après sont également autorisées :
 - o Serrures Litto 1356 et Litto 2656
 - o Serrure à cylindre GBS 12 avec cylindre DOM
 - o Serrure à cylindre Yale type 3201
 - o Serrure Nemeff avec cylindre CES
 - o Serrure Lips 2000
 - o Serrure à cylindre Lips KESO
 - o Serrure Dörrenhaus avec cylindre Zeiss Ikon
 - o Serrure RUF 4700
 - o Serrure à cylindre KFV Série 113
 - o Serrure à rouleaux (type KIMA)
- Serrures spéciales « un point » :
 - o Serrure à bouton Weiser A 531
 - o Serrure anti-effraction Abloy type 2590
 - o Serrure à cylindre Panlock à cylindre DOM avec pêne de jour et pêne dormant.
- Serrures multipoints (**largeur max. de la têtère : 24 mm**) :
 - o Tesa TLP 300 et TLP 500
 - o Litto T 8160
 - o Fermeture trois points MCM, type 801-3

Une têtère d'une largeur supérieure à 20 mm comporte, sur toute la longueur des deux côtés verticaux, une bande de produit intumescent de type Interdens (section : 10 mm x 2 mm).

- Serrures en applique :

Modèle au choix avec pênes en acier, en laiton ou en acier inoxydable, avec cylindre Europrofil et boîtier de serrure en acier ou en acier inoxydable, pour autant que les ouvertures traversant le vantail se limitent à celles prévues pour la tige de la béquille et le cylindre de la serrure. Les composants en acier peuvent éventuellement faire l'objet d'une protection contre la corrosion.

Les serrures comportent une béquille en acier de dimensions de 8 mm x 8 mm.

Les serrures en applique sont fixées aux faces du vantail par des vis qui pénètrent sur une profondeur maximale de 20 mm dans le vantail. Cependant, elles peuvent également être fixées par des vis d'un diamètre maximal de 8 mm traversant le vantail, à condition qu'une bande de produit intumescent (Interdens, épaisseur : 1 mm) soit placée entre la serrure et le vantail.

4.1.3.3 Accessoires

Tous les vantaux décrits ci-dessus peuvent être équipés des accessoires suivants (sauf si des dispositions réglementaires l'interdisent) :

- Bouton de porte vissé : fixé aux faces du vantail par des vis qui pénètrent sur une profondeur maximale de 20 mm dans le vantail. Cependant, ils peuvent aussi être fixés par des vis d'un diamètre maximal de 8 mm, pour autant que ces vis traversent le boîtier de serrure. Néanmoins, il est également possible d'utiliser des vis qui traversent le vantail en dehors du boîtier de serrure, à condition d'appliquer une bande de produit intumescent à l'arrière du bouton de porte (Interdens, épaisseur : 1 mm).
- Plaques et/ou plaques de propreté collées en aluminium ou en acier inoxydable : hauteur maximale : 300 mm ; épaisseur maximale : 1 mm. Des profilés en L (maximum 7 x 40 x 2 mm) peuvent également être appliqués sur toute la largeur et/ou la hauteur de la porte.
- Poignées en bois
- Judas d'un diamètre maximal de 15 mm.
- Verrous

Le vantail fixe des portes doubles peut comporter deux verrous, l'un au-dessus et l'autre au-dessous du vantail.

- Verrous à levier : dimensions maximales :
 - o Hauteur : 200 mm
 - o Largeur : 17 mm
 - o Profondeur : 15 mm
- Verrous à coulisse : dimensions maximales :
 - o Hauteur : 235 mm
 - o Largeur : 17 mm
 - o Profondeur : 15 mm
- Verrou spécial : Fix 8813

4.2 Portes va-et-vient simples et doubles avec imposte fixe et/ou panneaux latéraux fixes

Composition et dimensions des vantaux : voir le § 4.1.1.

L'imposte pleine est constituée comme décrit au § 4.1.1, à condition que l'épaisseur de l'âme et du cadre puisse être réduite à 33 mm. Le produit intumescent est réduit dans les mêmes proportions.

4.2.1 Portes va-et-vient simples et doubles avec imposte fixe

4.2.1.1 Avec traverse intermédiaire apparente

Les portes va-et-vient avec imposte sont placées dans un bâti dormant en bois dur, conformément au paragraphe 4.1.2.1.

Le cadre destiné à accueillir l'imposte peut être réalisé des manières suivantes :

- comme un cadre distinct composé de montants et de traverses d'une section minimale de 70 mm x 50 mm. Un évidement de 41 mm x 20 mm est prévu dans les montants et traverses pour la pose soit d'un vitrage résistant au feu, décrit au § 4.1.1.6, soit d'un panneau plein conformément au § 4.1.1 d'une épaisseur min. de 40 mm. Le cadre est fixé à la traverse du bâti dormant en bois dur au moyen de deux languettes en bois d'une section de 10 mm x 20 mm (fig. 6a).
- comme un cadre distinct composé de la traverse supérieure et des parties supérieures des montants du bâti dormant en bois dur et d'une traverse intermédiaire en bois dur d'une section minimum de 60 mm x 90 mm (fig.6b). En cas d'application d'un pivot de tête, cette traverse intermédiaire doit présenter au minimum les dimensions décrites au § 4.1.2.1.1.2. Un évidement de 55 mm x 20 mm est prévu dans la traverse intermédiaire pour la pose soit d'un vitrage résistant au feu, soit d'un panneau plein d'une épaisseur min. de 40 mm, conformément au § 4.1.1.

Dimensions autorisées :

- Vantail :
hauteur et largeur conformément au § 4.1.1.8.
- Imposte :
 - largeur conforme à la largeur de la porte
 - hauteur conforme au tableau ci-après

Hauteur de l'imposte	Portes simples	Portes doubles
Vitrage		
Surface max.	1,8 m ²	
Imposte pleine (conformément au § 4.1.1 – épaisseur min. : 40 mm)		
Hauteur max.	2300 mm	1230 mm
Min. Hauteur	100 mm	100 mm

Le vitrage est positionné à l'aide de petites cales en bois et fixé au moyen de parcloses en bois dur (section minimale du rectangle défini : 20 mm x 25 mm). Une bande de mousse est appliquée entre le vitrage d'une part et le cadre en bois dur ou les parcloses d'autre part. Les joints sont parachevés au moyen de silicone.

L'imposte pleine est clouée ou vissée à travers le cadre en bois dur. Ils peuvent éventuellement comporter un vitrage comme décrit au § 4.1.1.6.

4.2.2 Portes va-et-vient simples et doubles à panneaux latéraux, avec ou sans imposte

Composition et dimensions des vantaux : voir le § 4.1.1.

Composition et dimensions de l'imposte éventuelle : voir le § 4.2.1.

4.2.2.1 Avec modules sur la hauteur totale

Les portes va-et-vient et l'imposte éventuelle sont placées dans un bâti dormant en bois dur conformément au § 4.1.2.1 ou 4.2.1.1.

Le panneau latéral est composé d'un cadre constitué de montants et de traverses en bois dur et de traverses intermédiaires éventuelles, conformément au § 4.2.1.1. Un évidement de 50 mm x 20 mm est prévu dans les montants et traverses pour la pose soit d'un vitrage résistant au feu, décrit au § 4.1.1.6, soit d'un panneau plein conformément au § 4.1.1 d'une épaisseur min. de 40 mm.

Les dimensions autorisées des panneaux latéraux sont reprises dans le tableau suivant :

Vitrage	
Hauteur maximale	conformément à la hauteur du vantail
Largeur maximale	1230 mm
Panneau latéral plein (épaisseur min. : 40 mm)	
Hauteur maximale	2300 mm
Largeur maximale	1230 mm
Panneau latéral plein (épaisseur min. : 50 mm)	
Hauteur maximale	conformément à la figure 6c
Largeur maximale	conformément à la figure 6c

Les vitrages sont positionnés à l'aide de petites cales en bois et fixés au moyen de parcloses en bois dur (section minimale du rectangle défini : 20 mm x 25 mm). Une bande de mousse est appliquée entre les vitrages d'une part et le cadre en bois dur ou les parcloses d'autre part. Les joints sont parachevés au moyen de silicone.

Les panneaux pleins sont cloués ou vissés à travers le cadre en bois dur. Le panneau plein peut éventuellement comporter un vitrage comme décrit au § 4.1.1.6.

Les panneaux latéraux sont fixés aux montants de l'ensemble de porte (porte simple ou double avec ou sans imposte dans un bâti dormant en bois dur) au moyen de deux languettes en bois d'une section de 10 mm x 20 mm (analogue à la fig. 6a).

4.2.2.2 Avec modules sur la largeur totale

Cette exécution peut être appliquée uniquement pour des portes dont les **panneaux latéraux présentent une largeur maximale de 600 mm.**

Les panneaux latéraux sont placés dans un bâti dormant en bois dur d'une section minimale de 70 mm x 50 mm avec montants intermédiaires d'une section minimale de 70 mm x 70 mm. Un évidement de 41 mm x 20 mm est prévu dans les montants et traverses pour la pose soit d'un vitrage résistant au feu, comme décrit au § 4.1.1.6, soit d'un panneau plein de la même composition qu'un vantail comme décrit au § 4.1.1, d'une épaisseur min. de 40 mm.

Les dimensions autorisées des vitrages ou des panneaux pleins pour les panneaux latéraux sont les suivantes :

Vitrage	
Hauteur maximale	Conformément à la hauteur du vantail/des vantaux
Largeur maximale	600 mm
Panneau latéral plein	
Hauteur maximale	
épaisseur : 40 mm	2300 mm
épaisseur : 50 mm	2640 mm
Largeur maximale	600 mm

Les vitrages sont positionnés à l'aide de petites cales en bois et fixés au moyen de parclozes en bois dur (section minimale du rectangle défini : 20 mm x 25 mm). Une bande de mousse est appliquée entre les vitrages d'une part et le cadre en bois dur ou les parclozes d'autre part. Les joints sont parachevés au moyen de silicone.

Les panneaux latéraux pleins sont cloués ou vissés à travers le cadre en bois dur. Ils peuvent éventuellement comporter un vitrage comme décrit au § 4.1.1.6.

Ces portes à panneaux latéraux peuvent comporter une imposte à traverse intermédiaire apparente comme décrit au § 4.2.1.1, pour autant que l'imposte soit réalisée comme un cadre distinct.

4.2.3 Ensembles de portes modulaires

Les ensembles de portes constitués de portes va-et-vient simples ou doubles avec ou sans imposte, avec ou sans panneaux latéraux fixes, comme décrit aux § 4.2.1 et 4.2.2, peuvent être placés en série, à condition de prévoir un montant intermédiaire supplémentaire en bois dur au moins tous les 4000 mm, d'une section minimale de 50 mm x 120 mm (voir la fig. 6d). Les blocs-portes sont fixés aux montants intermédiaires au moyen de deux languettes en bois d'une section de 10 mm x 20 mm. Ces montants intermédiaires doivent être fixés dans le bas au sol et dans le haut au plafond structurel.

4.3 Porte va-et-vient simple et double, sans imposte, dans des cloisons légères

4.3.1 Portes simples et doubles dans des cloisons légères à base de plaques de fibro-silicate

4.3.1.1 Cloison

La cloison se compose d'une ossature en bois ou en métal, revêtue des deux côtés d'une couche de plaques de fibro-silicate.

4.3.1.1.1 Ossature

4.3.1.1.1.1 Ossature en bois

L'ossature en bois est constituée de montants et de traverses en bois d'une section minimale de 63 mm x 45 mm.

Les chevrons de rive sont fixés à la structure tous les 600 mm à l'aide de vis et de chevilles correspondantes en PVC. Une bande de laine de roche est comprimée dans l'espace entre les chevrons de rive et le mur.

Les montants présentent un entraxe maximal de 600 mm. Un montant vertical (chevron en bois d'une section minimale de 63 mm x 45 mm) est appliqué de chaque côté de la baie de porte. Une traverse supplémentaire (chevron en bois d'une section minimale de 63 mm x 45 mm) est appliquée en haut et éventuellement en bas de la baie de porte (fig. 7 a).

4.3.1.1.1.2 Ossature métallique

L'ossature métallique en profilés Metal Stud est constituée de deux profilés de rive horizontaux, de deux montants de rive et de montants intermédiaires.

Les traverses supérieure et inférieure se composent d'un profilé en U en acier galvanisé (type MSH 75 ou supérieur) d'une section minimale de 40 x 75 x 40 x 0,6 mm. Les montants de rive et intermédiaires se composent de profilés en C en acier galvanisé (type : MSV 75 ou supérieur) d'une section minimale de 6 x 48 x 73,8 x 51 x 6 x 0,6 mm.

Les profilés de rive sont fixés au mur tous les 800 mm à l'aide de vis et de chevilles correspondantes en PVC. Deux bandes isolantes souples (dénomination commerciale : PE/30) d'une section initiale de 30 mm x 6 mm ou une bande de laine de roche sont/est comprimée(s) entre les profilés de rive et le mur.

Les montants intermédiaires sont insérés entre les traverses en respectant un entraxe maximum de 600 mm.

Deux montants verticaux (profilés en C, type : MSV 75 ou supérieur, section minimale : 6 x 48 x 73,8 x 51 x 6 x 0,6 mm) sont appliqués des deux côtés de la baie de porte. Une traverse (profilés en U, type : MSH 75 ou supérieur, section minimale : 40 x 75 x 40 x 0,6 mm) est appliquée en haut et éventuellement en bas de la baie de porte.

Si la porte est placée dans une huisserie en bois (multiplex ou bois dur), les profilés constituant la baie de porte comportent une bande de multiplex ou une latte en bois (épaisseur minimale : 18 mm) soit du côté intérieur (fig. 7b), soit du côté extérieur (fig. 7c), destinée à la fixation de l'huisserie. Cette latte est fixée à travers les profilés métalliques à l'aide de vis.

4.3.1.1.2 Panneaux muraux

Les deux côtés de l'ossature sont revêtus d'une couche de plaques de fibro-silicate (dénomination commerciale : PROMATECT-H, origine : N.V. PROMAT, épaisseur : 10 mm). Les plaques de fibro-silicate sont vissées aux montants tous les 200 mm à 250 mm à l'aide de vis autotaraudeuses d'une longueur respective de 40 mm et de 25 mm pour une ossature en bois et pour une ossature métallique. Les joints entre les plaques de fibro-silicate et entre les plaques de fibro-silicate et le mur sont refermés au moyen d'un mastic de jointoiment. Les têtes de vis sont également recouvertes du même mastic de jointoiment.

4.3.1.1.3 Isolant

L'espace entre les plaques de fibro-silicate est rempli au moyen d'une couche de panneaux de laine de roche (masse volumique : min. 35 kg/m³).

4.3.1.2 Bloc-porte

4.3.1.2.1 Vantail

La composition du vantail est identique à celle décrite au § 4.1.1.

4.3.1.2.2 Imposte

L'application d'une porte à imposte n'est pas autorisée.

4.3.1.2.3 Huisserie

Les huisseries suivantes peuvent être appliquées pour ce type de cloison :

4.3.1.2.3.1 Huisseries en bois

Les portes montées dans ce type de cloison peuvent être placées dans des huisseries en bois comme décrit au § 4.1.2.1. L'espace creux entre l'huisserie et la paroi est obturé au moyen de laine de roche, comme prescrit au § 6.2.1.

L'huisserie peut être parachevée au moyen de lattes de recouvrement au choix.

4.3.1.2.3.2 Huisseries métalliques

Non applicable

4.3.1.2.4 Quincaillerie

La quincaillerie est identique à celle décrite au § 4.1.3.

4.3.2 Portes simples et doubles dans des cloisons à base de plaques de carton-plâtre

4.3.2.1 Cloison

La cloison se compose d'une ossature en bois ou en métal, revêtue des deux côtés de deux couches de plaques de carton-plâtre.

4.3.2.1.1 Ossature

4.3.2.1.1.1 Ossature en bois

L'ossature en bois est constituée de montants et de traverses en bois d'une section minimale de 63 mm x 45 mm et est composée comme décrit au § 4.3.1.1.1.1.

4.3.2.1.1.2 Ossature métallique

L'ossature métallique en profilés Metal Stud est constituée de deux profilés de rive horizontaux, de deux montants de rive et de montants intermédiaires.

Les traverses supérieure et inférieure se composent d'un profilé en U en acier galvanisé (type MSH 50 ou supérieur) d'une section minimale de 40 x 50 x 40 x 0,6 mm. Les montants de rive et intermédiaires se composent de profilés en C en acier galvanisé (type : MSV 50 ou supérieur) d'une section minimale de 6 x 48 x 48,8 x 51 x 6 x 0,6 mm.

Les profilés de rive sont fixés au mur tous les 800 mm à l'aide de vis et de chevilles correspondantes en PVC. Deux bandes isolantes souples (dénomination commerciale : PE/30) d'une section initiale de 30 mm x 6 mm sont comprimées entre les profilés de rive et le mur.

Les montants intermédiaires sont insérés entre les traverses en respectant un entraxe maximum de 600 mm.

Deux montants verticaux (profilés en C, type : MSV 50 ou supérieur, section minimale : 6 x 48 x 48,8 x 51 x 6 x 0,6 mm) sont appliqués des deux côtés de la baie de porte. Une traverse (profilés en U, type : MSH 50 ou supérieur, section minimale : 40 x 50 x 40 x 0,6 mm) est appliquée en haut et éventuellement en bas de la baie de porte.

Les profilés supplémentaires autour de la baie de porte sont placés comme décrit au § 4.3.1.1.1.2.

4.3.2.1.2 Panneaux muraux

Les deux côtés de l'ossature sont revêtus de deux couches de plaques de carton-plâtre (dénomination commerciale : GYPROC ABA – origine : S.A. GYPROC Benelux ou KNAUF Standard - origine : KNAUF, épaisseur : 2 x 12,5 mm). La première couche de plaques de carton-plâtre est vissée aux montants tous les 500 mm à 600 mm à l'aide de vis autotaraudeuses d'une longueur de 40 mm (ossature en bois) ou 25 mm (ossature métallique). La deuxième couche de plaques de carton-plâtre est vissée aux montants tous les 200 mm à 250 mm à l'aide de vis autotaraudeuses d'une longueur de 50 mm (ossature en bois) ou 35 mm (ossature métallique). Les plaques des deux couches sont appliquées à joints décalés.

Les joints entre les plaques de carton-plâtre de la couche extérieure et entre les plaques de carton-plâtre et le mur sont refermés au moyen d'une lamelle de joint et de plâtre de jointoiment. Les têtes de vis sont également recouvertes du même plâtre de jointoiment.

4.3.2.1.3 Isolant

L'espace entre les plaques de carton-plâtre peut être obturé éventuellement au moyen de laine de verre ou de laine de roche.

4.3.2.2 Bloc-porte

4.3.2.2.1 Vantail

La composition du vantail est identique à celle décrite au § 4.1.1.

4.3.2.2.2 Imposte

L'application d'une porte à imposte n'est pas autorisée.

4.3.2.2.3 Huisserie

Les huisseries décrites au § 4.3.1.2.3 peuvent être appliquées dans ce type de cloison.

4.3.2.2.4 Quincaillerie

La quincaillerie est identique à celle décrite au § 4.1.3.

4.3.3 Portes simples et doubles dans des cloisons à base de plaques de fibro-plâtre

4.3.3.1 Cloison

La cloison se compose d'une ossature en bois ou en métal, revêtue des deux côtés d'une couche de plaques de fibro-plâtre.

4.3.3.1.1 Ossature

4.3.3.1.1.1 Ossature en bois

L'ossature en bois est constituée de montants et de traverses en bois d'une section minimale de 63 mm x 75 mm et est composée comme décrit au § 4.3.1.1.1.1.

4.3.3.1.1.2 Ossature métallique

L'ossature métallique en profilés Metal Stud est constituée de deux profilés de rive horizontaux, de deux montants de rive et de montants intermédiaires. Elle est composée comme décrit au § 4.3.1.1.1.2. Deux bandes de mousse PVC souple à cellules fermées d'une section initiale de 9 mm x 5 mm ou une bande de laine de roche est/sont comprimée(s) entre les profilés de rive et le mur.

4.3.3.1.2 Panneaux muraux

Les deux côtés de l'ossature sont revêtus d'une couche de plaques de fibro-plâtre (dénomination commerciale : FERMACELL, origine : FELS B.V., épaisseur : 12,5 mm). Les plaques de fibro-plâtre sont vissées aux montants tous les 200 mm à 250 mm à l'aide de vis autotaraudeuses d'une longueur respective de 40 mm et de 25 mm pour une ossature en bois et pour une ossature métallique. Les joints entre les plaques de fibro-plâtre et entre les plaques de fibro-plâtre et le mur sont refermés au moyen d'un mastic à jointoyer. Les têtes de vis sont également recouvertes du même plâtre de jointoiment.

4.3.3.1.3 Isolant

L'espace entre les plaques de carton-plâtre est rempli au moyen d'une couche de panneaux de laine de roche (masse volumique : min. 45 kg/m³, épaisseur : 70 mm).

4.3.3.2 Bloc-porte

4.3.3.2.1 Vantail

La composition du vantail est identique à celle décrite au § 4.1.1.

4.3.3.2.2 Imposte

L'application d'une porte à imposte n'est pas autorisée.

4.3.3.2.3 Huisserie

Les huisseries décrites au § 4.3.1.2.3 peuvent être appliquées dans ce type de cloison.

4.3.3.2.4 Quincaillerie

La quincaillerie est identique à celle décrite au § 4.1.3.

4.3.4 **Portes va-et-vient simples et doubles, avec ou sans imposte, dans des cloisons vitrées de type Promat® à joints en silicone**

4.3.4.1 Cloison

La cloison vitrée résistant au feu Promat® SYSTEMGLAS 30 est composée de volumes de verre résistant au feu de dimensions maximales de 1400 mm x 2700 mm, placées côte à côte sans profilé ni parclose au moyen de silicone Promat® SYSTEMGLAS propre à ce système de vitrage. Les volumes de verre sont insérés en haut et en bas et aux extrémités verticales dans un cadre en bois présentant une masse volumique minimale de 580 kg/m³ et une section minimale de 50 mm x 75 mm (et parclozes de 20 mm x 27 mm).

Le volume de verre est composé d'un verre float central d'une épaisseur de 8 mm et de deux couches intermédiaires de produit intumescent, insérées à leur tour entre deux verres float d'une épaisseur de 3 mm. L'épaisseur totale du vitrage s'établit à 17 mm.

Les volumes de verre résistant au feu sont fournis avec un côté biseauté de manière à faciliter la finition au silicone. Les joints sont refermés au moyen d'un mastic silicone résistant au feu, fourni par le fournisseur du vitrage. La largeur du joint est comprise entre 4 mm et 6 mm.

4.3.4.2 Bloc-porte

Le placement de portes simples et doubles avec ou sans imposte est autorisé dans ces cloisons légères.

4.3.4.2.1 Vantail

La composition du vantail est identique à celle décrite au § 4.1.1.

4.3.4.2.2 Imposte

Le bloc-porte peut être réalisé avec imposte comme décrit au § 4.2.1.1. Avec traverse intermédiaire apparente, vitrée ou non, conformément au § 4.2.1.1.

4.3.4.2.3 Huisserie (fig. 7d)

Le vantail est inséré dans une construction de deux montants en bois dur allant jusqu'au plafond et au moins une traverse.

4.3.4.2.3.1 Montage avec pivot de sol

Les montants et la traverse présentent une section minimale de 35 mm x 100 mm.

Le bâti dormant en bois dur peut faire éventuellement l'objet d'une finition au moyen de lattes de recouvrement dans une essence au choix.

Si l'huisserie est réalisée de manière quadrilatérale, la traverse inférieure doit être dimensionnée de sorte à prévoir un recouvrement de bois de 20 mm minimum.

4.3.4.2.3.2 Montage avec pivot de tête

Les montants présentent une section minimum de 35 mm x 100 mm, la traverse présente une section minimum de 70 mm x 160 mm.

En cas d'intégration du pivot de tête, il convient de prévoir une section de bois de 20 mm minimum entre le pivot et le côté latéral de la traverse (fig. 4b).

Si l'huisserie est réalisée de manière quadrilatérale, il convient d'appliquer une traverse basse de section minimum de 35 mm x 100 mm.

Le bâti dormant en bois dur peut faire éventuellement l'objet d'une finition au moyen de lattes de recouvrement dans une essence au choix.

4.3.4.2.4 Quincaillerie

La quincaillerie est identique à celle décrite au § 4.1.3.

4.4 **Porte simple blindée par une tôle d'acier**

Non applicable

4.5 **Porte va-et-vient simple et double (type B – épaisseur de porte : 60 mm)**

4.5.1 Sans imposte

4.5.1.1 Vantail (fig. 8a à 8d)

Le vantail comprend :

4.5.1.1.1 Une âme

Une âme en panneau aggloméré constitué d'anas de lin et/ou de particules de bois de 53 mm d'épaisseur. Cette âme comporte un bloc de serrure en bois résineux (Picea Excelsa), présentant les dimensions minimums suivantes : 400 mm x 68 mm x 53 mm.

4.5.1.1.2 Un cadre

- Soit un cadre en bois résineux ou en bois dur (min. 40 mm x 53 mm). Ce cadre comporte une rainure de 47 mm x 2 mm à 8 mm du côté latéral dans laquelle une bande de produit intumescent (45 mm x 1,8 mm) est appliquée (fig. 8 a) ;
- Soit un cadre en bois résineux ou en bois dur (min. 30 mm x 53 mm), sur lequel une bande de produit intumescent (53 mm x 1,8 mm) est collée, recouverte à son tour d'une latte en bois dur de 53 mm x 8 mm (fig. 8b) ou de 60 mm x 8 mm (fig. 8c).

Le vantail peut être réalisé en 2 parties. L'assemblage est réalisé par le fabricant. Les détails à ce propos sont connus par l'organisme d'inspection désigné par ANPI.

4.5.1.1.3 Les faces

Les faces de l'âme, ainsi que le cadre sont revêtus par collage d'une plaque de fibres de bois « hardboard » ou « MDF » (épaisseur : 3,2 mm – 6,0 mm). Ces plaques peuvent être poncées. L'épaisseur restante du vantail doit cependant s'établir à 57 mm minimum.

Le cas échéant, une plaque supplémentaire en aggloméré, en fibres de bois, en bois massif ou en MDF d'une épaisseur maximale de 16,0 mm peut être collée sur un vantail d'une épaisseur maximale de 60 mm.

Les faces des vantaux peuvent comporter des rainures. L'épaisseur résiduelle de la plaque de fibres de bois doit s'établir à 1 mm minimum.

Le cas échéant, le vantail peut comporter un revêtement supplémentaire composé d'une couche de plomb (épaisseur max. : 2 mm) et d'une plaque supplémentaire en fibres de bois (épaisseur : 3,2 mm ou 5 mm).

4.5.1.1.4 Finition

Voir le § 4.1.1.5.

4.5.1.1.5 Vitrage

Le cas échéant, chaque partie du vantail peut être équipée par le fabricant d'un ou plusieurs vitrages résistant au feu superposés, rectangulaires ou polygonaux. Ils sont des types décrits au § 4.1.1.6.

Les dimensions de ces vitrages satisfont aux conditions suivantes décrites au § 4.1.1.6.

Ce(s) vitrage(s) est/sont placés dans un cadre supplémentaire en bois résineux d'une section minimale de 25 mm x 53 mm, appliqué dans le vantail. Le vitrage est appliqué entre des parcloles en bois dur (section minimale du rectangle défini : 25 mm x 30 mm) ou entre des parcloles en MDF ou en multiplex (section minimale du rectangle défini : 22 mm x 30 mm) à l'aide de cales en bois et de silicone (fig. 8d).

Le(s) vitrage(s) doi(ven)t pourtant être entouré(s) d'une section pleine comme décrit au § 4.1.1.6.

Le vantail peut également comporter le cas échéant un ou plusieurs vitrages ronds superposés des types susmentionnés, d'un diamètre maximal de 500 mm. Ce(s) vitrage(s) est/sont placés dans un cadre carré en lattes de bois résineux.

Les dimensions du cadre sont déterminées de telle sorte qu'il reste une largeur minimale de 25 mm après avoir pratiqué l'ouverture destinée au placement du vitrage. Le vitrage est appliqué entre des parcloles en bois dur (section minimale du rectangle défini : 25 mm x 30 mm) ou entre des parcloles en MDF ou en multiplex (section minimale du rectangle défini : 22 mm x 30 mm) à l'aide de cales en bois et de silicone.

Il convient de respecter les sections pleines autour du vitrage, telles que mentionnées pour les vitrages rectangulaires.

4.5.1.1.6 Grille résistant au feu

Voir le § 4.1.1.7.

4.5.1.1.7 Dimensions

Les dimensions du vantail (en mm) doivent être comprises entre les valeurs-limites suivantes :

Dimensions en mm	Minimum	Maximum
Hauteur	500	conformément à la fig. 9
Largeur		
Portes simples	380	conformément à la fig. 9
Portes doubles	200	conformément à la fig. 9
Épaisseur sans revêtement	57	92

Pour chaque vantail, le rapport hauteur/largeur est supérieur ou égal à 1 (un).

La différence de largeur entre les deux vantaux d'une porte double ne dépasse pas 700 mm.

4.5.1.2 Huisseries

4.5.1.2.1 Huisseries en bois

4.5.1.2.1.1 Bâti dormant en bois dur (fig. 4a)

Ce bâti dormant est constitué de deux montants en bois dur et d'une traverse d'une section minimale de 100 mm x 35 mm (min. 160 mm x 70 mm pour la traverse en cas d'utilisation d'un pivot de tête). Le bâti dormant est construit comme décrit au § 4.1.2.1.1.

En cas d'utilisation d'un pivot de tête, il convient de prévoir un recouvrement de bois de 20 mm minimum.

Le bâti dormant en bois dur peut faire éventuellement l'objet d'une finition au moyen de lattes de recouvrement dans une essence au choix.

4.5.1.2.2 Huisseries en acier remplies : voir le § 4.1.2.2.1

En cas d'huissérie Mecop, la largeur de la latte en bois est augmentée de 10 mm dans la mesure où l'épaisseur de porte augmente également de 10 mm.

4.5.1.3 Quincaillerie et accessoires

4.5.1.3.1 Charnières & pivots

Types : voir le § 4.1.3.1.

Seule l'utilisation de pivots de sol et/ou de pivots de tête est autorisée.

4.5.1.3.2 Quincaillerie de fermeture

Béquilles : voir le § 4.1.3.2.

Plaques de propreté : voir le § 4.1.3.2.

Serrures : voir le § 4.1.3.2.

4.5.1.3.3 Accessoires

Voir le § 4.1.3.3.

4.5.2 À imposte fixe

4.5.2.1 Avec traverse intermédiaire apparente

Les portes va-et-vient à imposte sont placées dans un bâti dormant en bois dur d'une section minimum de 100 mm x 35 mm.

Le cadre destiné à accueillir l'imposte peut être réalisé des manières suivantes :

- comme un cadre distinct composé de montants et de traverses d'une section minimale de 70 mm x 50 mm. Un évidement de 41 mm x 20 mm est prévu dans les montants et traverses pour la pose soit d'un vitrage résistant au feu, décrit au § 4.1.1.6, soit d'un panneau plein conformément au § 4.1.1 d'une épaisseur min. de 40 mm. Le cadre est fixé à la traverse du bâti dormant en bois dur au moyen de deux languettes en bois d'une section de 10 mm x 20 mm (fig. 6 a - largeur : 100 mm).
- comme un cadre composé de la traverse supérieure et des parties supérieures des montants du bâti dormant en bois dur et d'une traverse intermédiaire en bois dur d'une section minimum de 60 mm x 100 mm (fig. 6b - largeur : 100 mm). Un évidement de 41 mm x 20 mm est prévu dans la traverse intermédiaire pour la pose soit d'un vitrage résistant au feu, soit d'un panneau plein d'une épaisseur min. de 40 mm, conformément au § 4.1.1.

Dimensions autorisées :

- Vantail :
hauteur et largeur conformément au § 4.5.1.1.7.
- Imposte :
largeur conforme à la largeur de la porte, valeur maximum conforme au tableau suivant :

Largeur maximale	
Imposte de 40 mm d'épaisseur	2300 mm
Imposte de 50 mm d'épaisseur	conformément à la fig. 10
Imposte de 60 mm d'épaisseur	3080 mm

- hauteur conforme au tableau ci-après

Hauteur de l'imposte	Portes simples	Portes doubles
Vitrage		
Surface max.	1,8 m ²	
Imposte pleine – épaisseur min. : 40 mm		
Hauteur maximale	1230 mm	1230 mm
Hauteur minimale	100 mm	100 mm
Imposte pleine – épaisseur min. : 50 mm		
Hauteur maximale	conformément à la fig. 10	conformément à la fig. 10
Hauteur minimale	100 mm	100 mm
Imposte pleine – épaisseur min. : 60 mm		
Hauteur maximale	3080 mm	3080 mm
Hauteur minimale	100 mm	100 mm

Le vitrage est positionné à l'aide de petites cales en bois et fixé au moyen de parclozes en bois dur (section minimale du rectangle défini : 25 mm x 30 mm). Une bande de mousse est appliquée entre le vitrage d'une part et le cadre en bois dur ou les parclozes d'autre part. Les joints sont parachevés au moyen de silicone.

L'imposte pleine est clouée ou vissée à travers le cadre en bois dur. Ils peuvent éventuellement comporter un vitrage comme décrit au § 4.1.1.6.

4.5.3 Portes battantes simples et doubles, sans imposte, de type B dans des cloisons légères

Ces portes peuvent être placées dans les cloisons légères décrites aux § 4.3.1 (à base de plaques de fibro-silicate), 4.3.2 (à base de plaques de carton-plâtre), 4.3.3 (à base de plaques de fibro-plâtre) et § 4.3.4 (Promat® SYSTEMGLAS), compte tenu des limitations qui y sont reprises.

Il convient cependant d'adapter les huisseries en bois aux prescriptions du § 4.5.1.2.1.

5 Fabrication

Les vantaux et les éventuelles impostes sont fabriqués dans les centres de production communiqués au bureau et mentionnés dans la convention de contrôle conclue avec ANPI et sont marqués comme décrit au § 2.2.

6 Pose

Les portes doivent être stockées, traitées et placées comme prévu aux STS 53.1 pour les portes intérieures normales, en respectant les prescriptions de pose reprises ci-après.

La pose des portes dans des cloisons légères doit être réalisée comme décrit dans les paragraphes relatifs à la cloison visée.

Dans les deux cas, il convient de respecter les jeux prescrits au § 6.4.

6.1 Baie

- Les dimensions de la baie sont déterminées de manière à respecter le jeu entre l' huisserie et la maçonnerie décrit aux § 6.2.1.
- Les faces latérales de la baie sont lisses.
- La planéité du sol doit permettre le mouvement de la porte avec le jeu prescrit au § 6.4.

6.2 Pose de l' huisserie ou du bâti dormant

6.2.1 Pose de l' huisserie ou du bâti dormant dans des murs

Les huisseries sont conformes au § 4.1.2. Elles sont placées dans des murs d'une épaisseur minimale de 90 mm.

Lorsque différentes portes sont placées en série, il convient de les séparer par un trumeau présentant les mêmes propriétés et la même stabilité que la paroi dans laquelle elles sont placées.

L' huisserie est placée d'équerre et d'aplomb.

6.2.1.1 Huisserie en bois

- Il convient de prévoir, en fonction du remplissage, un jeu de 10 à 30 mm entre l' huisserie et le mur.
- L' huisserie ou le bâti dormant sont fixés au gros œuvre le plus près possible des organes de suspension du/des vantail/vantaux et de l' /des éventuel(s) ferme-porte(s).
- La fixation médiane au linteau est obligatoire pour toute traverse de plus d' 1 m.
- Deux points de fixation supplémentaires sont nécessaires pour les huisseries en multiplex et en bois dur de portes doubles, de façon à disposer d'une fixation au milieu et au(x) quart(s) de la portée.
- L' huisserie est placée de sorte à pouvoir réaliser le joint entre la menuiserie et le gros œuvre.
- Il convient de remplir soigneusement, fermement et complètement le jeu entre la baie dans le gros œuvre et l' huisserie :
 - jeux de 15 à 30 mm : **laine de roche** (par exemple : panneaux d'environ 45 kg/m³ de la masse volumique initiale), comprimée jusqu'à l'obtention d'une densité de 80 à 100 kg/m³;
 - jeux de 10 à 25 mm : **mousse polyuréthane ignifugée** Promofoam C (N.V. Promat) ou Soudafoam FR (Soudal N.V.).

Dans ce dernier cas, l'application de couvre-joints est obligatoire.

L'étanchéité entre la baie dans le gros œuvre et l' huisserie (jeux de 10 à 20 mm) peut également être assurée par l'application d'une **bande de produit intumescent Perlo** (section : 50 mm x 3 mm) fixée contre l' huisserie au droit du vantail (fig. 11). Dans ce cas, l'application de couvre-chants est obligatoire.

L'étanchéité entre la baie dans le gros œuvre et l' huisserie (jeux de max. 25 mm) peut également être assurée par l'application d'une **bande de produit intumescent Firefly 102** (largeur : 50 mm, épaisseur : 2 mm pour un jeu max. de 15 mm ou 2 x 2 mm pour un jeu max. de 25 mm) fixée contre l' huisserie au droit du vantail (fig. 11). Dans ce cas, l'application de couvre-chants est obligatoire.

- Les montants et la traverse des huisseries en bois sont assemblés et cloués ou vissés entre eux. La traverse repose partiellement sur les montants.
- La fixation de l' huisserie en bois à la maçonnerie au moyen de clous ou de vis à travers l' huisserie et les cales de réglage est autorisée.
- Des cales de réglage en bois dur ou en multiplex peuvent être placées entre l' huisserie et le gros œuvre.
- L'essence de bois, la section et le mode de fixation des couvre-joints éventuels peuvent être choisis librement. Ces couvre-joints sont obligatoires en cas de remplissage de l'interstice entre le mur et l' huisserie au moyen de mousse polyuréthane (Promafoam C ou Soudafoam FR) ou de produit intumescent (Perlo ou Firefly 102).

6.2.1.2 Huisseries en acier

6.2.1.2.1 Huisseries en acier remplies

La distance entre le bord extérieur de l'huissérie et le gros œuvre doit s'établir au minimum à 20 mm (voir fig. 5a) pour permettre un remplissage complet. L'huissérie est entièrement remplie de béton.

6.3 Pose du vantail

- La marque BENOR/ATG se trouve sur la moitié supérieure du chant du vantail côté charnière ou côté point de rotation.
- Les vantaux peuvent être démaigris et/ou adaptés normalement à concurrence d'une réduction de matière maximale de 3 mm.
- Toute autre adaptation inévitable doit être effectuée par le fabricant.
- Il est interdit au poseur de porte d'entailler, de découper, de percer, de raccourcir ou de rétrécir, d'allonger ou d'élargir un vantail.

6.3.1 Charnières ou pivots (fig. 12a à 12c)

- Charnières

Les charnières à ressort à double action peuvent être appliquées uniquement pour les vantaux de type A.

On utilisera au moins 3 charnières par vantail. Si la hauteur excède 2,15 m ou que la largeur dépasse 0,93 m, on utilisera 4 charnières. Si la hauteur excède 2,30 m ou que la largeur dépasse 1,23 m, on utilisera 5 charnières.

En cas d'utilisation de 3 charnières, il conviendra de les placer sur le vantail comme suit (fig. 12a) :

- L'axe de la charnière/paumelle supérieure se situera à 150 mm du côté supérieur du vantail.
- L'axe de la charnière/paumelle inférieure se situera à 200 mm du côté inférieur du vantail.
- L'axe de la charnière/paumelle médiane se situera à mi-hauteur entre les axes respectifs des charnières/paumelles inférieure et supérieure.
- Une tolérance de ± 50 mm est autorisée.

En cas d'utilisation de 4 charnières, il conviendra de les placer sur le vantail comme suit (fig. 12b) :

- Les charnières/paumelles supérieure, intermédiaire et inférieure seront placées comme décrit pour les vantaux comportant trois charnières.
- L'axe de la quatrième charnière/paumelle se situera à une distance de 200 mm de celui de la charnière/paumelle supérieure.
- Une tolérance de ± 50 mm est autorisée.

En cas d'utilisation de 5 charnières, il conviendra de les placer sur le vantail comme suit (fig. 12c) :

- Les charnières/paumelles supérieure et inférieure seront placées comme décrit pour les vantaux comportant trois charnières.
 - L'axe de la troisième charnière se situera à une distance de 200 mm de celui de la charnière/paumelle supérieure.
 - Les deux autres charnières sont réparties de manière uniforme entre la troisième charnière/paumelle et la charnière/paumelle inférieure.
 - Une tolérance de ± 50 mm est autorisée.
- Pivots de tête et pivots de sol

Le levier de commande du pivot de tête et du pivot de sol est intégré respectivement dans le chant supérieur et dans le chant inférieur du vantail. Il est protégé à l'aide d'une bande de produit intumescent. Un pivot de tête éventuel, encastré dans la traverse haute d'une huisserie en bois dur est également protégé au moyen de produit intumescent et recouvert d'une latte en bois.

6.3.2 Quincaillerie de fermeture

Voir le § 4.1.3.2.

6.3.3 Accessoires

Tous les accessoires (voir le § 4.1.3.3) sont fixés au vantail par des vis dont la profondeur de pénétration dans le vantail n'excède pas 20 mm et/ou par collage, sauf mention contraire expresse.

6.4 Jeu

Le tableau ci-après présente les jeux maximums autorisés.

Il convient de respecter le jeu maximum autorisé entre le(s) vantail(-aux) et le sol en position fermée de la porte sur l'épaisseur totale du vantail.

Afin d'éviter le frottement du vantail contre le sol après le placement de la porte, la finition du plancher doit être réalisée en tenant compte du sens d'ouverture, indiqué sur les plans, de sorte que le jeu maximum autorisé, tel que décrit dans le tableau ci-dessous, puisse être respecté. Dès lors, le sol ne pourra monter que de manière limitée sous la course de la porte.

Celui-ci devra être réalisé de telle sorte par les entreprises responsables du nivellement du plancher que la différence maximale entre le point le plus bas du plancher sous la porte à l'état fermé (zone 1 à la fig. 13) et le point le plus élevé dans la course de la porte (zone 2 à la fig. 13) n'excède pas le jeu maximum autorisé entre le vantail et le plancher, diminué de 2 mm.

Jeux maximums autorisés	
Entre le vantail et l'huissérie	3 mm
Entre les vantaux	3 mm
Entre le vantail et le sol (*)	
Revêtement de sol dur et plan (**)	4 mm
Tapis plain (épaisseur maximale : 7 mm)	3 mm

(*) : Sont autorisés sous la porte : un revêtement de sol dur et plan (comme un carrelage, un parquet, du béton, du linoléum) ou un tapis.

(**) : Si l'on y déroge, le jeu peut s'établir à :
- maximum 7 mm en cas d'application d'une bande supplémentaire de produit intumescent Promaseal-LF (section : 15 mm x 2 mm) dans la traverse inférieure de la porte. Le produit intumescent est appliqué sur les deux côtés, au droit du gond inférieur.
- maximum 11 mm en cas d'application d'une bande supplémentaire de produit intumescent Palusol dans une enveloppe en PVC (section : 20 mm x 3 mm) dans la traverse inférieure de la porte. Le produit intumescent est appliqué sur les deux côtés, au droit du gond inférieur.
Le produit intumescent est fourni par le fabricant de la porte avec les prescriptions de montage.

7 Performances

Les performances des portes décrites ci-dessus ont été déterminées sur la base des normes suivantes :

7.1 Résistance au feu

NBN 713.020 « Résistance au feu des éléments de construction », édition 1968 et Addendum 1, édition 1982 – Rf ½ h.

7.2 Performances conformément aux STS 53.1 « Portes »

Les essais ont été effectués conformément aux spécifications des STS 53.1 « Portes », édition de 2006.

7.2.1 Exigences dimensionnelles

Tolérances dimensionnelles et équerrage conformément à la NBN EN 951 et à la NBN EN 1529 : classe 2

Tolérances de planéité locale conformément à la NBN EN 952 et à la NBN EN 1530 : classe 2.

7.2.2 Exigences fonctionnelles

7.2.2.1 Résistance à la charge angulaire verticale

Conformément à la NBN EN 947 et à la NBN EN 1192 : pour cet essai, la porte satisfait aux exigences de la classe 3.

7.2.2.2 Résistance aux déformations par torsion

Conformément à la NBN EN 948 et à la NBN EN 1192 : pour cet essai, la porte satisfait aux exigences de la classe 3.

7.2.2.3 Résistance aux chocs de corps mous et lourds

Conformément à la NBN EN 949 et à la NBN EN 1192 : pour cet essai, la porte satisfait aux exigences de la classe 3.

7.2.2.4 Résistance aux chocs de corps durs

Conformément à la NBN EN 950 et à la NBN EN 1192 : pour cet essai, la porte satisfait aux exigences de la classe 3.

7.2.2.5 Essai d'ouverture et de fermeture répétée

Conformément à la NBN EN 1191 et à la NBN EN 12400 : classe 4 (50.000 cycles).

7.2.2.6 Planéité après des variations climatiques successives

Conformément à la NBN EN 952 et à la NBN EN 12219 : classe 2.

7.2.2.7 Résistance aux écarts hygrothermiques

Conformément aux NBN EN 952, NBN EN 1121 et NBN EN 12219 : niveau de sollicitation b : classe 2

7.3 Conclusion

Portes va-et-vient Rf ½h – DE COENE PRODUCTS ZWAAIDEUR DF 30		
Performance	Classe STS 53.1	Normes EN
Résistance au feu	Rf ½h	
Dimensions et équerrage	D2	2
Planéité	V2	2
Résistance mécanique	M3	3
Fréquence d'utilisation	f4	4
Planéité après des variations climatiques successives	V2	2
Résistance aux écarts hygrothermiques (niveau de sollicitation b)	HbV2	2

8 Figures

BENOR / ATG 1846

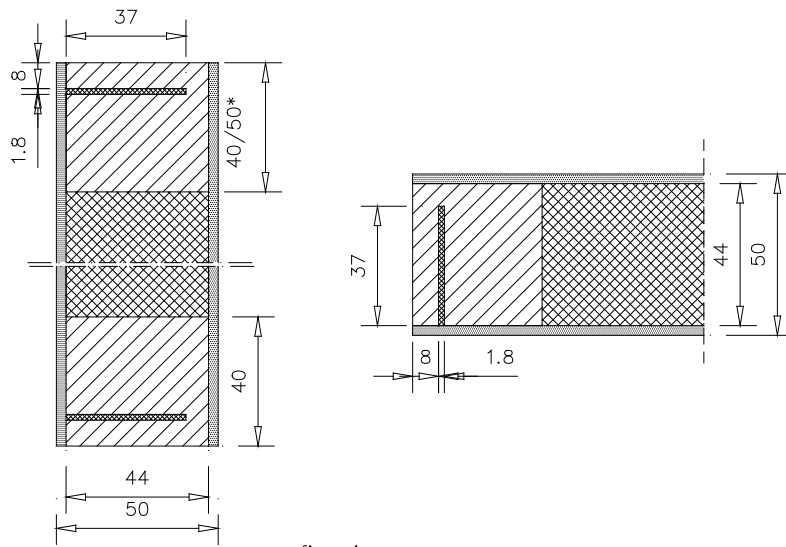


fig. 1a

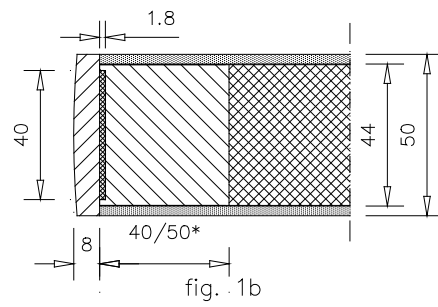


fig. 1b

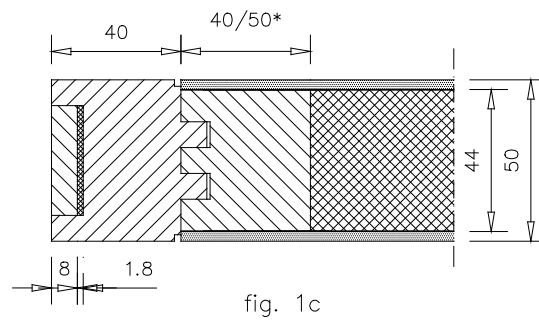


fig. 1c

* 40 : En cas de charnières

* 50 : En cas de pivot de sol ou de pivot de tête

38225

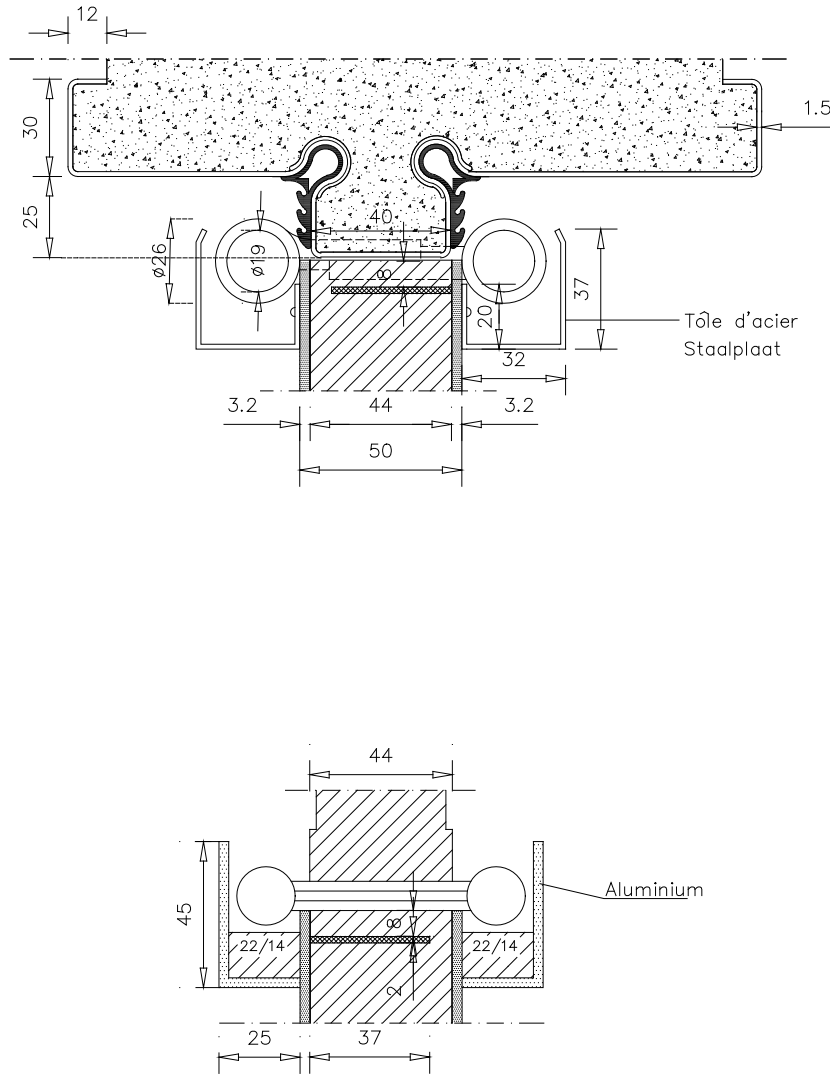


fig. 1d

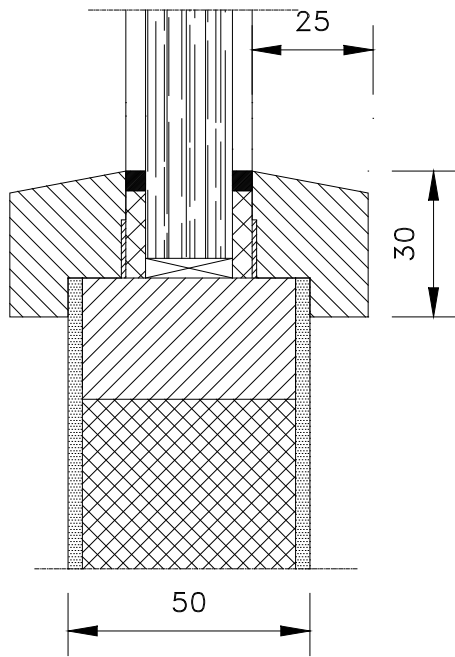


fig 2a

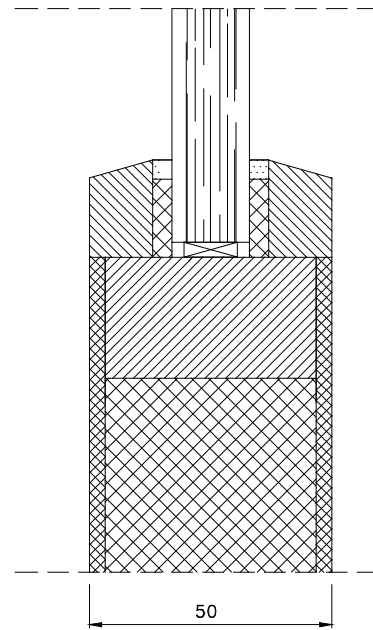


fig 2d

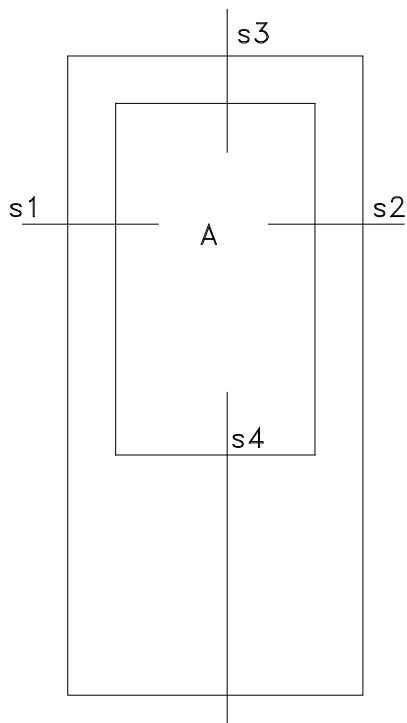


fig 2b

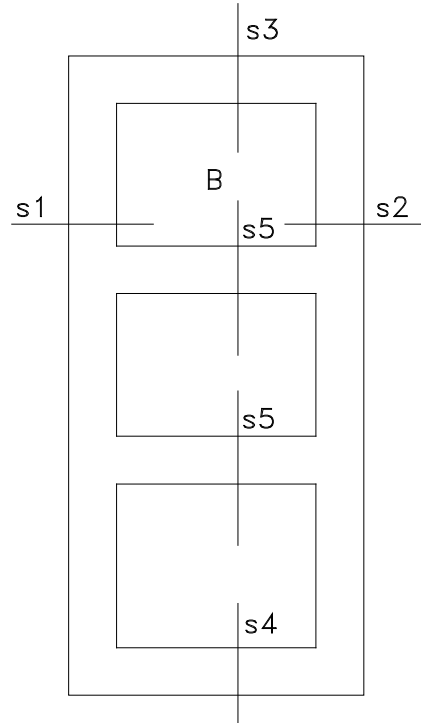


fig 2c

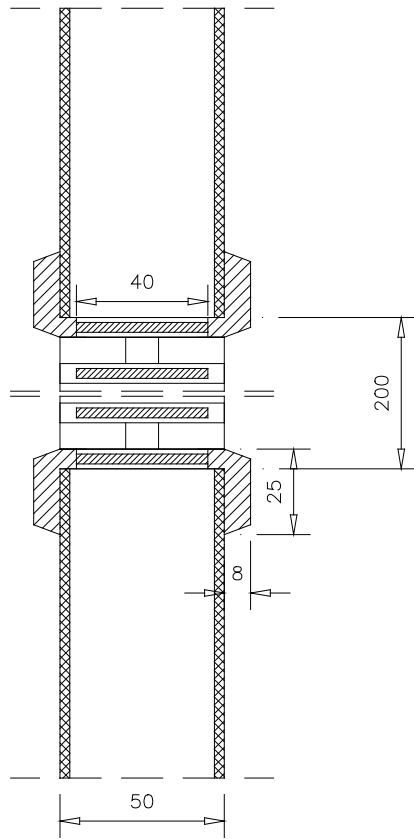


fig 3a

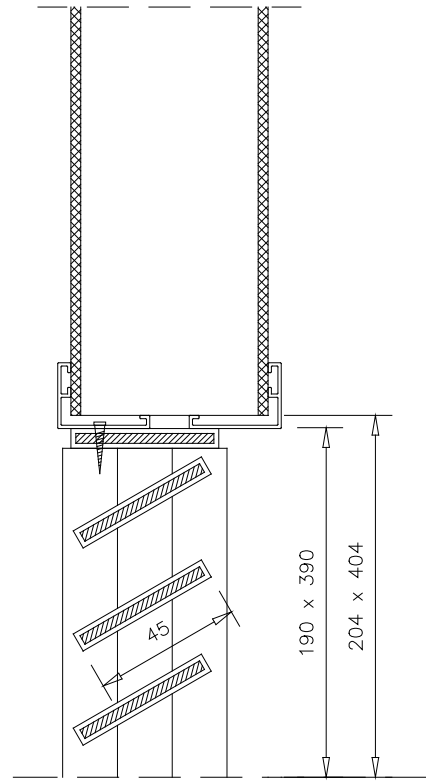


fig 3b

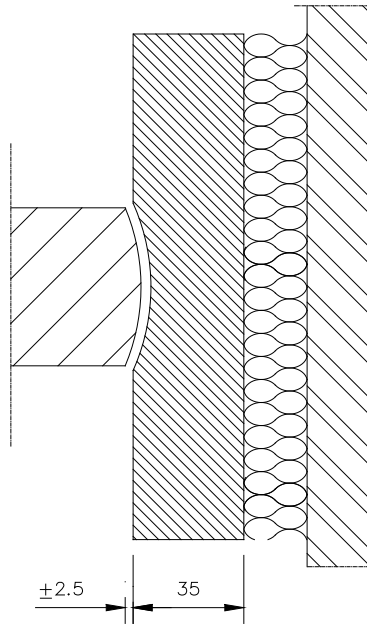


fig. 4a

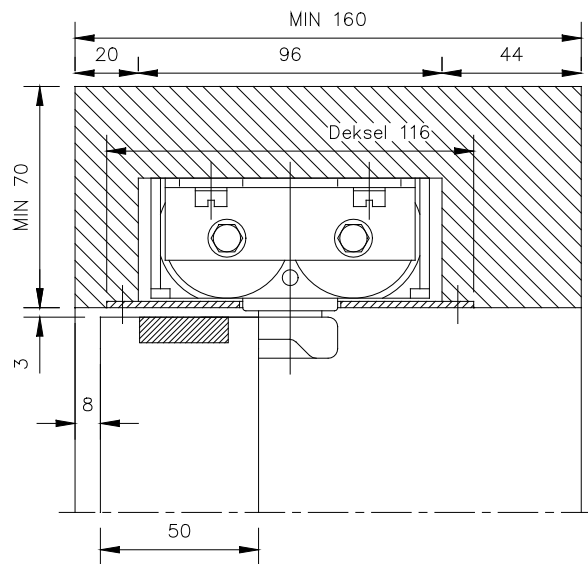
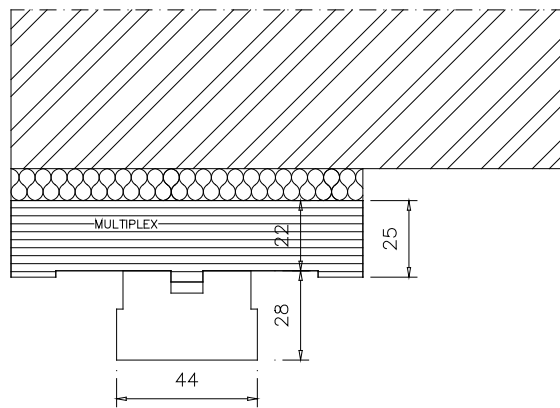
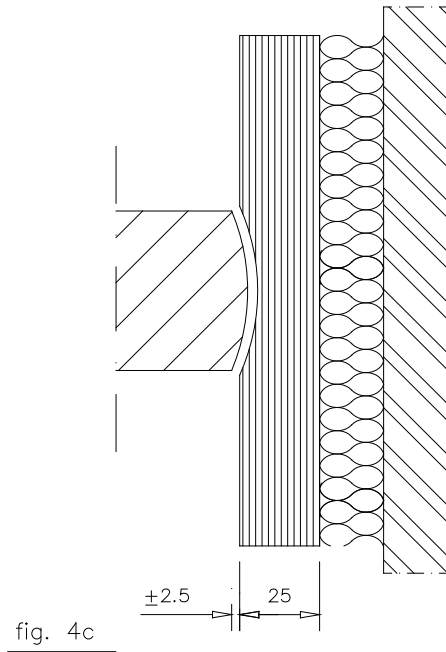


fig. 4b



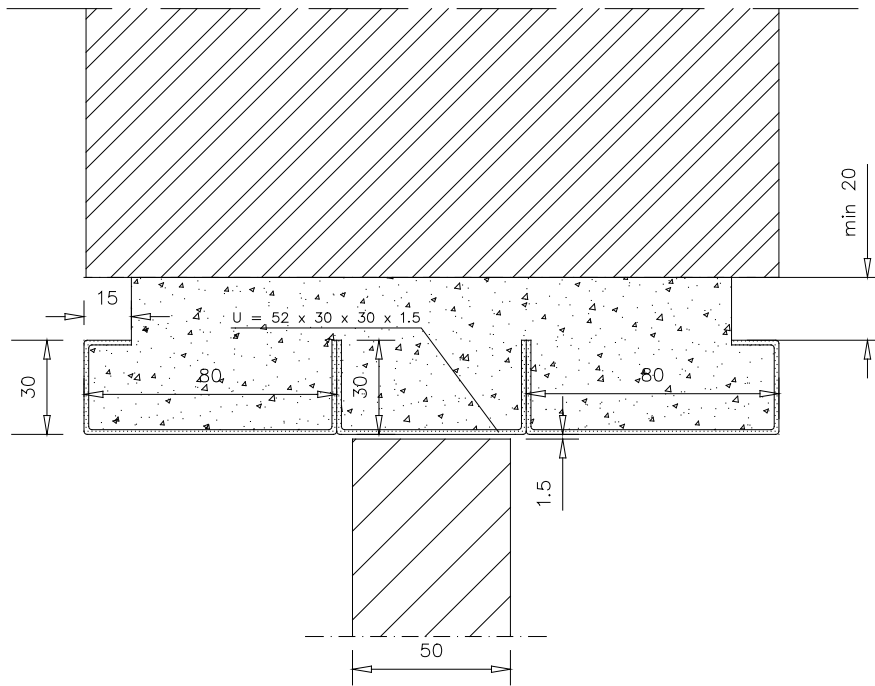


fig.5a

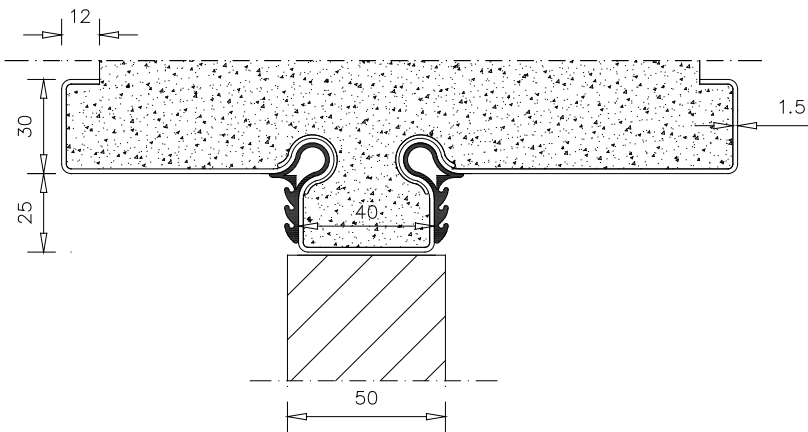


fig. 5b

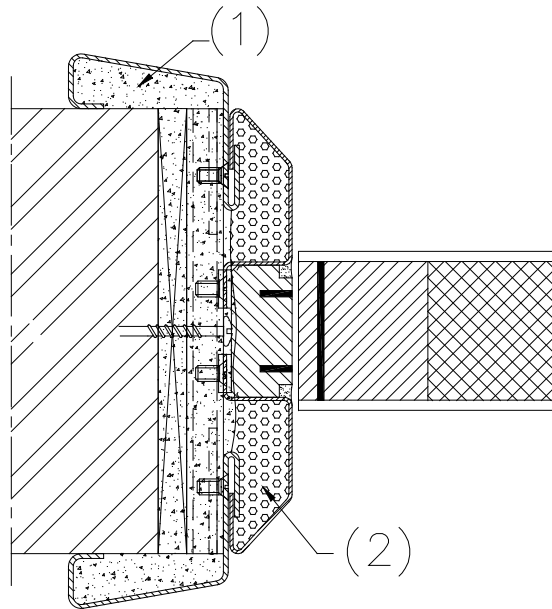


fig. 5c

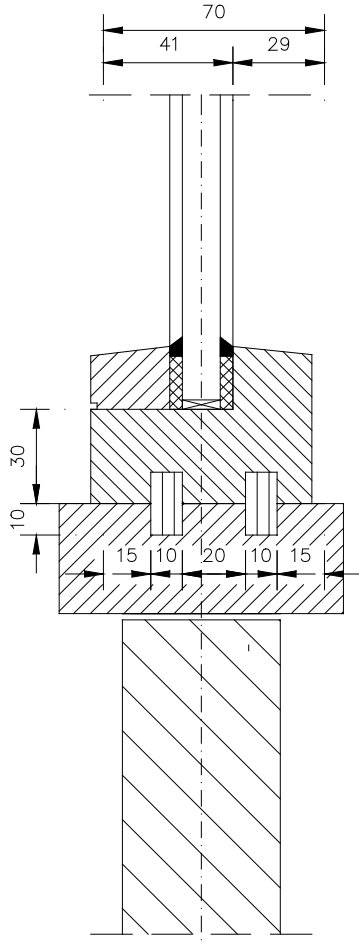


fig 6a

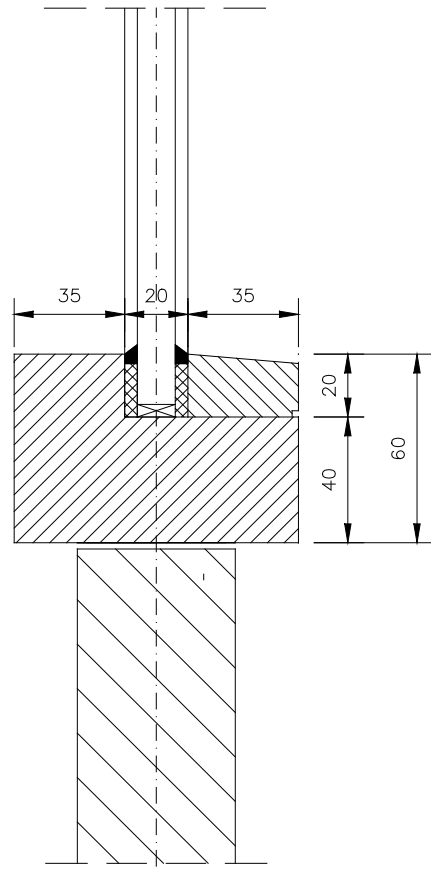


fig 6b

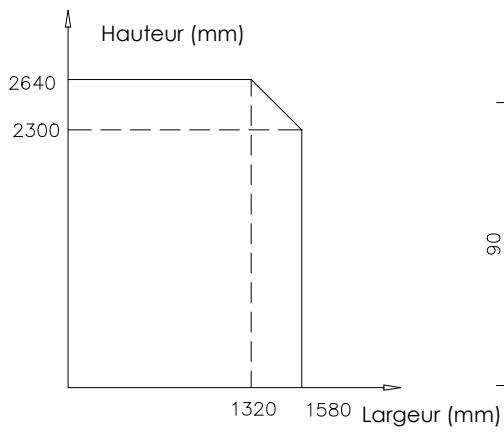


fig 6c

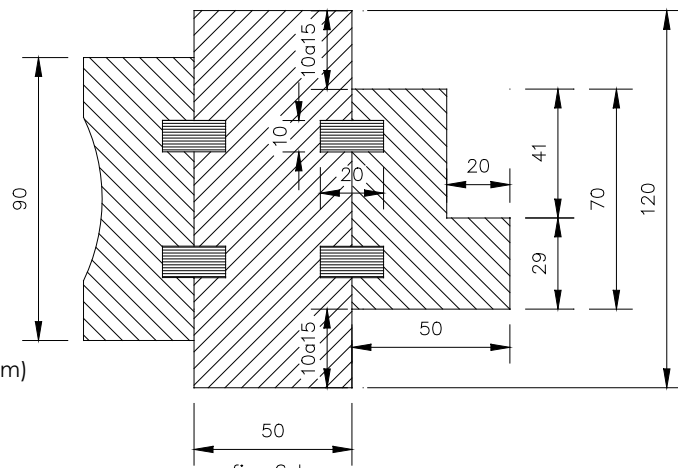


fig 6d

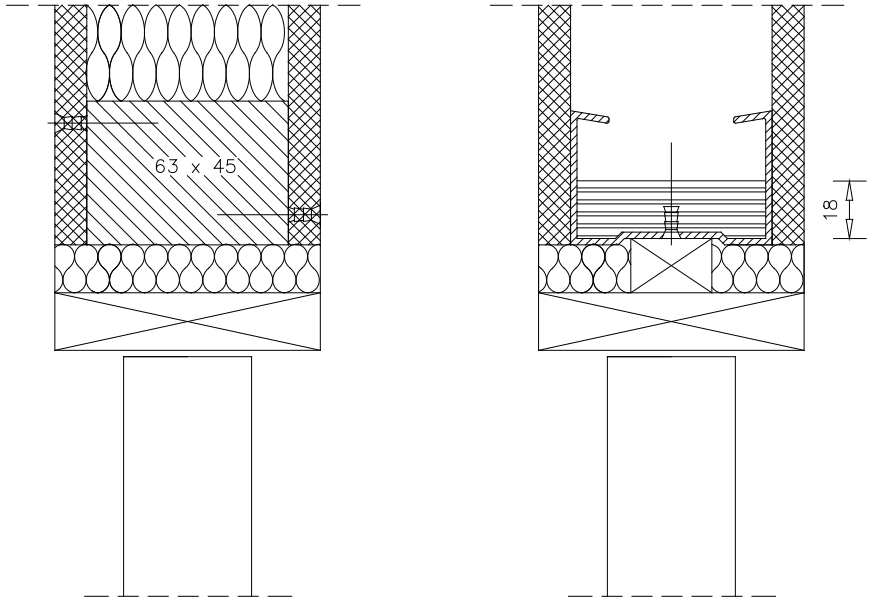


fig 7a

fig 7b

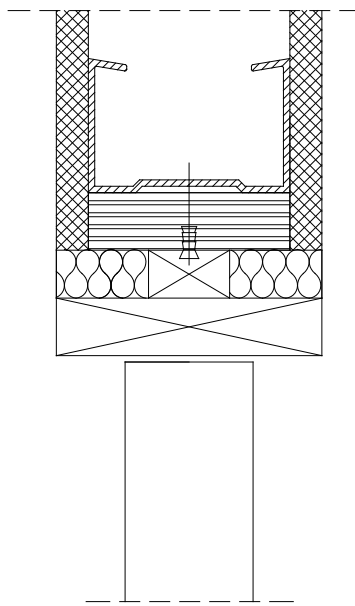


fig 7c

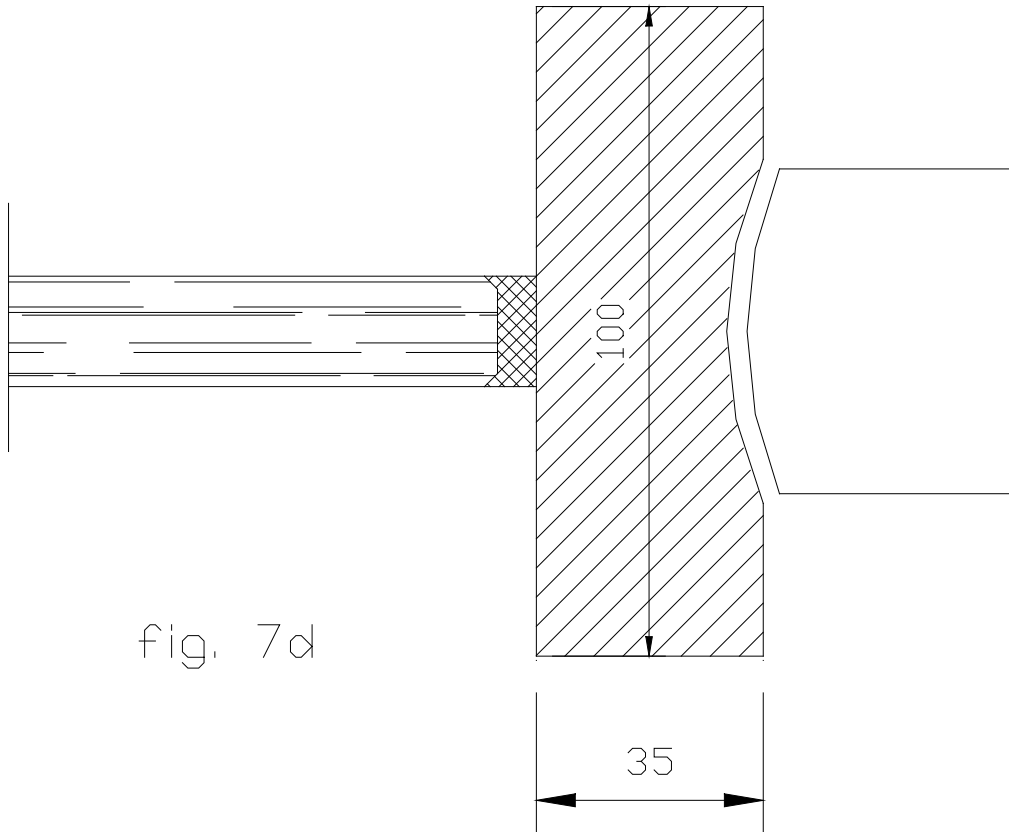


fig. 7d

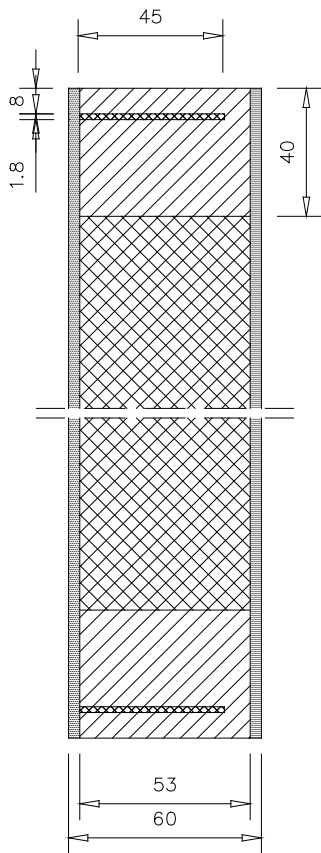


fig 8a

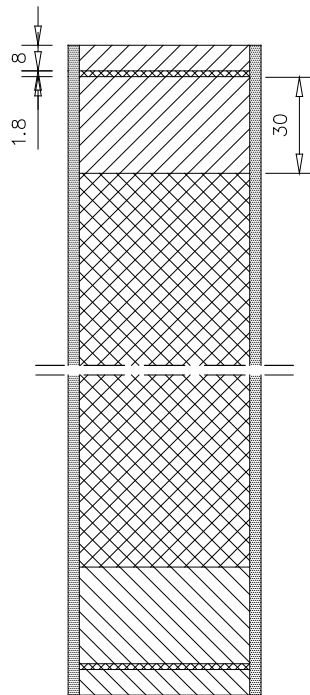


fig 8b

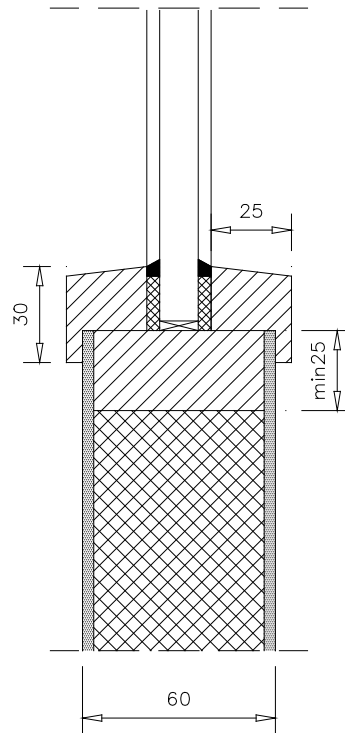


fig 8d

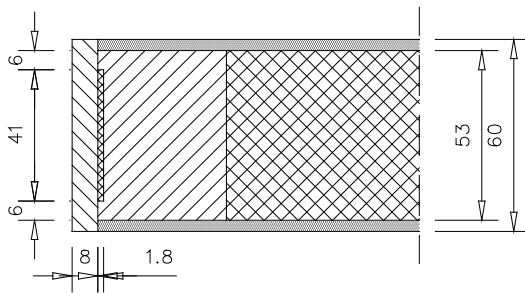


fig 8c

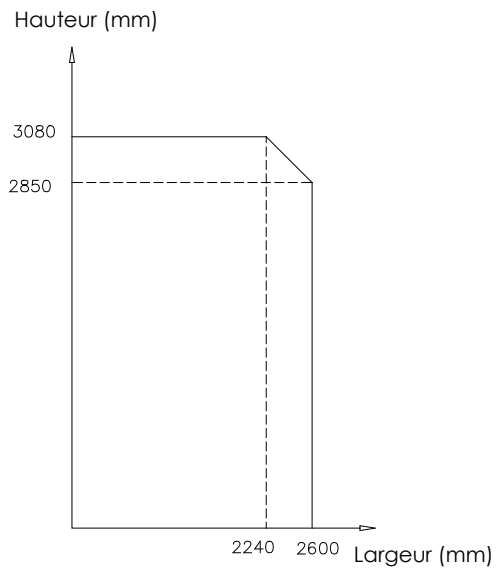


fig 9

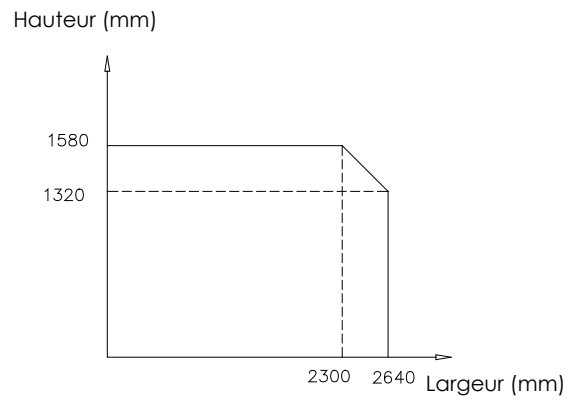


fig 10

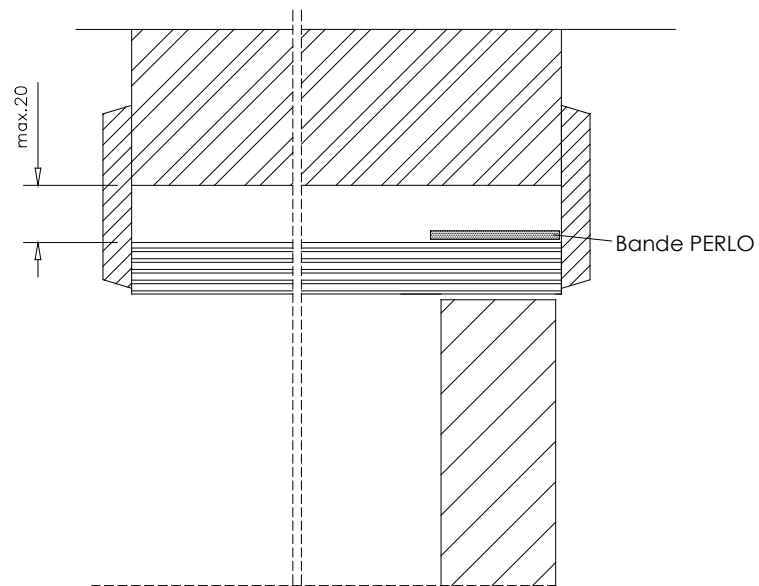


fig 11

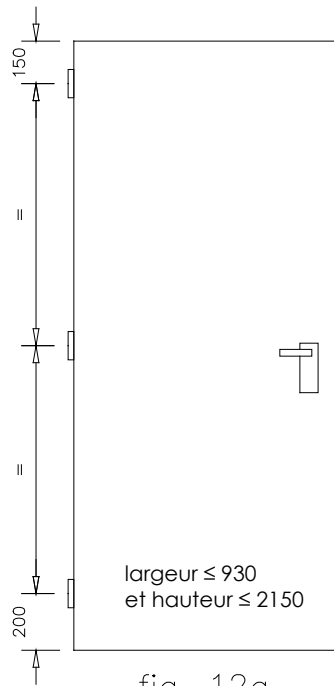


fig. 12a

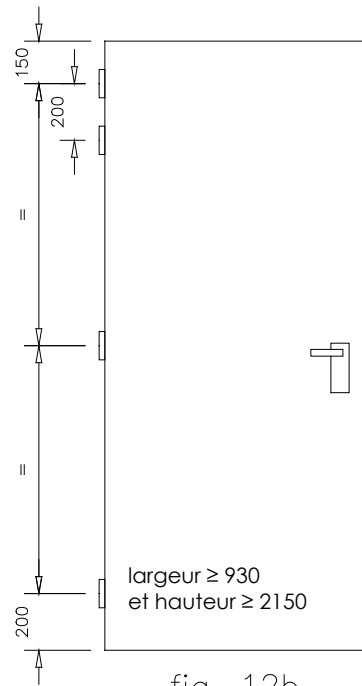


fig. 12b

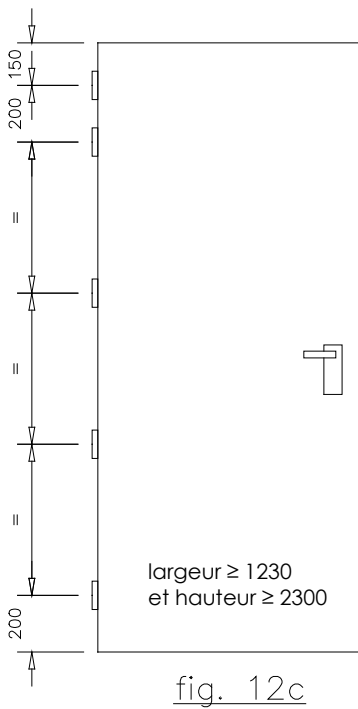


fig. 12c

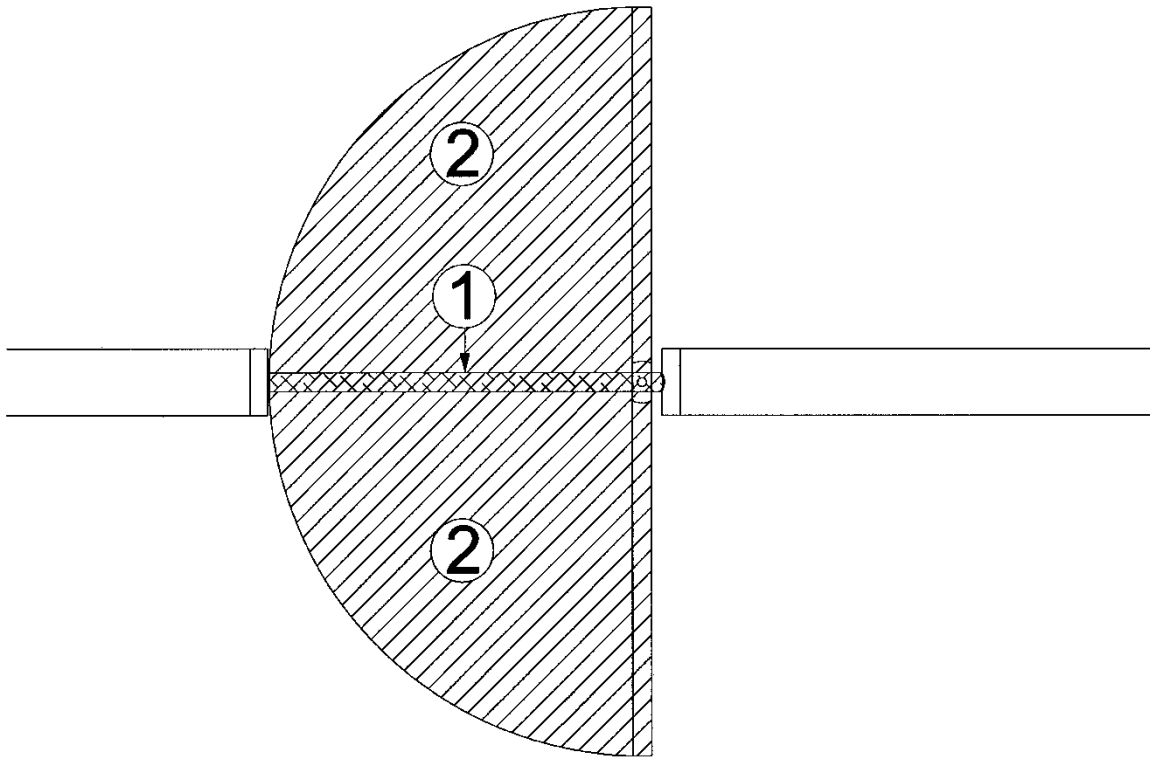


Figure 13

9 Conditions

- A.** Le présent Agrément Technique se rapporte exclusivement au produit mentionné dans la page de garde de cet Agrément Technique.
- B.** Seuls le titulaire d'agrément et, le cas échéant, le distributeur, peuvent revendiquer les droits inhérents à l'Agrément Technique.
- C.** Le titulaire d'agrément et, le cas échéant, le distributeur ne peuvent faire aucun usage du nom de l'UBAtc, de son logo, de la marque ATG, de l'Agrément Technique ou du numéro d'agrément pour revendiquer des évaluations de produit non conformes à l'Agrément Technique ni pour un produit, kit ou système ainsi que ses propriétés ou caractéristiques ne faisant pas l'objet de l'Agrément Technique.
- D.** Les informations qui sont mises à disposition, de quelque manière que ce soit, par le titulaire d'agrément, le distributeur ou un entrepreneur agréé ou par leurs représentants, des utilisateurs (potentiels) du produit, traité dans l'Agrément Technique (par ex. des maîtres d'ouvrage, entrepreneurs, architectes, prescripteurs, concepteurs, etc.) ne peuvent pas être incomplètes ou en contradiction avec le contenu de l'Agrément Technique ni avec les informations auxquelles il est fait référence dans l'Agrément Technique.
- E.** Le titulaire d'agrément est toujours tenu de notifier à temps et préalablement à l'UBAtc, à l'Opérateur d'Agrément et à l'Opérateur de Certification toutes éventuelles adaptations des matières premières et produits, des directives de mise en œuvre et/ou du processus de production et de mise en œuvre et/ou de l'équipement. En fonction des informations communiquées, l'UBAtc, l'Opérateur d'Agrément et l'Opérateur de Certification évalueront la nécessité d'adapter ou non l'Agrément Technique.
- F.** L'Agrément Technique a été élaboré sur base des connaissances et informations techniques et scientifiques disponibles, assorties des informations mises à disposition par le demandeur et complétées par un examen d'agrément prenant en compte le caractère spécifique du produit. Néanmoins, les utilisateurs demeurent responsables de la sélection du produit, tel que décrit dans l'Agrément Technique, pour l'application spécifique visée par l'utilisateur.
- G.** Les droits de propriété intellectuelle concernant l'Agrément Technique, parmi lesquels les droits d'auteur, appartiennent exclusivement à l'UBAtc.
- H.** Les références à l'Agrément Technique devront être assorties de l'indice ATG (ATG 1846) et du délai de validité.
- I.** L'UBAtc, l'Opérateur d'Agrément et l'Opérateur de Certification ne peuvent pas être tenus responsables d'un(e) quelconque dommage ou conséquence défavorable causés à des tiers (e.a. à l'utilisateur) résultant du non-respect, dans le chef du titulaire d'agrément ou du distributeur, des dispositions de l'article.

Cet agrément technique a été publié par l'UBA_{tc}, sous la responsabilité de l'opérateur d'agrément ANPI, et sur la base de l'avis favorable du Groupe spécialisé « PROTECTION PASSIVE CONTRE L'INCENDIE », accordé le 4 février 2022.

Par ailleurs, l'opérateur de certification, l'ANPI, confirme que la production satisfait aux conditions de certification et qu'une convention de certification a été conclue avec le titulaire d'agrément.

Date de cette édition : 1 avril 2022.

Cet ATG remplace l'ATG 1846, valable du 16/12/2016 au 15/12/2021 (prolongé au 10/07/2022). Les modifications par rapport aux versions précédentes sont reprises ci-après :

Adaptations par rapport à la version précédente

Extension de l'agrément technique

Pour l'UBA_{tc}, garant de la validité du processus d'agrément

Pour l'opérateur d'agrément et de certification


Eric Winnepeninckx,
Secrétaire général


Benny De Blaere,
Directeur


Alain Verhoyen,
General-Manager


Edwin Van Wesemael,
Directeur Technique

L'Agrément Technique reste valable, à condition que le produit, sa fabrication et tous les processus pertinents à cet égard :

- soient maintenus, de sorte à atteindre au minimum les résultats d'examen tels que définis dans cet Agrément Technique ;
- soient soumis au contrôle continu de l'Opérateur de Certification et que celui-ci confirme que la certification reste valable.

Si ces conditions ne sont plus respectées, l'Agrément Technique sera suspendu ou retiré et le texte d'agrément supprimé du site Internet de l'UBA_{tc}. Les agréments techniques sont actualisés régulièrement. Il est recommandé de toujours utiliser la version publiée sur le site Internet de l'UBA_{tc} (www.butgb-ubatc.be).

La version la plus récente de l'Agrément Technique peut être consultée grâce au code QR repris ci-contre.



l'UBA_{tc} asbl est notifié par le SPF Économie dans le cadre du Règlement (UE) n°305/2011.

Les opérateurs de certification désignés par l'UBA_{tc} asbl fonctionnent conformément à un système susceptible d'être accrédité par BELAC (www.belac.be).

L'UBA_{tc} asbl est un organisme d'agrément membre de :



European Organisation for Technical Assessment

www.eota.eu



Union européenne pour l'Agrément Technique
dans la construction

www.ueatc.eu



World Federation of Technical Assessment
Organisations

www.wftao.com