

CERTIFICAAT

BA-1003-2998 - versie 1



Wij certificeren dat de firma

Jansen AG
Industriestrasse 34
9463 Oberriet SG
Zwitserland

ertoe gemachtigd is gebruik te maken van het merk van overeenkomstigheid **BENOR-ATG** op de

Enkele en dubbele brandwerende metalen beglaasde draaideuren RF 60

van het type

Jansen Janisol C4

Door het aanbrengen van dit merk op een product, verzekert de firma dat dit product vervaardigd werd overeenkomstig de beschrijving in de technische goedkeuring ATG met certificatie **ATG 2998** met brandwerendheid **RF 60** volgens de norm NBN 713.020:1968/A1:1982.

Dit certificaat werd afgeleverd onder de door ANPI bepaalde voorwaarden en blijft geldig zolang de testmethoden en/of de toezichtsaudits vermeld in de reglementen die toegepast werden om de prestatie van de verklaarde kenmerken vast te leggen niet veranderen en het product of de productieomstandigheden niet fundamenteel worden gewijzigd.

Louvain-la-Neuve, 10 januari 2022


Marie-Madeleine
Certification Manager

asbl **ANPI** vzw - Association Nationale pour la Protection contre l'Incendie et l'Intrusion
Parc scientifique Fleming - Granbonpré 1 B-1348 Louvain-La-Neuve

cert@anpi.be www.anpi.be

Dit certificaat enkel in zijn geheel en zonder enige wijziging gereproduceerd worden.



CERTIFICAT

BA-1003-2998 - version 1



Nous certifions que la firme

Jansen AG
Industriestrasse 34
9463 Oberriet SG
Suisse

est autorisée à faire usage de la marque de conformité **BENOR-ATG** sur les

**Portes résistant au feu, battantes, simples et doubles, métalliques,
vitrées, RF 60**

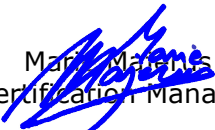
du type

Jansen Janisol C4

Par l'application de cette marque sur un produit, la firme atteste que ce produit est réalisé selon la description de l'agrément technique ATG avec certification **ATG 2998** avec une résistance au feu **RF 60** selon la norme NBN 713.020:1968/A1:1982.

Ce certificat est délivré aux conditions définies par ANPI et reste valable aussi longtemps que les méthodes d'essai et/ou les audits de surveillance repris dans les règlements, utilisés pour évaluer les performances des caractéristiques déclarées, ne changent pas et pour autant que ni le produit, ni les conditions de fabrication ne soient modifiés de manière significative.

Louvain-la-Neuve, le 10 janvier 2022


Marc Marnès
Certification Manager

asbl **ANPI** vzw - Association Nationale pour la Protection contre l'Incendie et l'Intrusion
Parc scientifique Fleming - Granbonpré 1 B-1348 Louvain-La-Neuve

cert@anpi.be www.anpi.be

This certificate may only be copied completely and without any alteration.



CERTIFICATE

BA-1003-2998 - version 1



We certify that the company

Jansen AG
Industriestrasse 34
9463 Oberriet SG
Switzerland

is authorised to use the conformity mark **BENOR-ATG** on the

Single and double fire resistant metal glazed hinged doors RF 60

of the type

Jansen Janisol C4

By affixing this mark to a product, the company assures that this product has been manufactured in accordance with the description in the technical approval ATG with certification **ATG 2998** with fire resistance **RF 60** according to the standard NBN 713.020:1968/A1:1982.

This certificate has been issued under the conditions set by ANPI and remains valid as long as the test methods and/or surveillance audits mentioned in the regulations applied to determine the performance of the declared characteristics do not change and the product or the production conditions are not fundamentally altered.

Louvain-la-Neuve, 10 January 2022

Marie-Madeleine
Certification Manager

asbl **ANPI** vzw - Association Nationale pour la Protection contre l'Incendie et l'Intrusion
Parc scientifique Fleming - Granbonpré 1 B-1348 Louvain-La-Neuve

cert@anpi.be www.anpi.be

This certificate may only be copied completely and without any alteration.

Technische Goedkeuring ATG met Certificatie



**BRANDWERENDE
BEGLAASDE METALEN
DRAAIDEUREN RF 1 H
JANSEN JANISOL C4**

Geldig van
02/02/2021
tot 01/02/2026

Instituut voor brandveiligheid vzw
Offergemsesteenweg-Zuid 711
9000 Gent

Tel +32 (0)9 240 10 80
Fax +32 (0)9.240 10 85



ANPI vzw - Divisie Certificatie
Belliardstraat 15
1000 Brussel

Tel +32 (0)2 234 36 10
Fax +32 (0)2 234 36 17

Goedkeuringshouder:

Jansen AG Stahlröhrenwerk
Industriestrasse, 34
CH-9463 Oberriet
Tel.: +41 (0)71 763 91 11
Fax: +41 (0)71 761 22 70
Website: www.jansen.com
E-mail: info@jansen.com

1 Doel en draagwijdte van de Technische Goedkeuring

Deze Technische Goedkeuring betreft een gunstige beoordeling van het product (zoals hierboven beschreven) door de door de BUTgb aangeduide onafhankelijke goedkeuringsoperatoren, ISIB en ANPI, voor de in deze technische goedkeuring vermelde toepassing.

De Technische Goedkeuring legt de resultaten vast van het goedkeuringsonderzoek. Dit onderzoek bestaat uit: de identificatie van de relevante eigenschappen van het product in functie van de beoogde toepassing en de plaatsings- of verwerkingswijze ervan, de opvatting van het product en de betrouwbaarheid van de productie.

De Technische Goedkeuring heeft een hoog betrouwbaarheidsniveau door de statistische interpretatie van de controleresultaten, de periodieke opvolging, de aanpassing aan de stand van zaken en techniek en de kwaliteitsbewaking van de Goedkeuringshouder.

De Goedkeuringshouder moet de onderzoeksresultaten, opgenomen in de Technische Goedkeuring, in acht te nemen bij het ter beschikking stellen van informatie aan een partij. De BUTgb of de Certificatieoperator kunnen de nodige initiatieven ondernemen indien de Goedkeuringshouder dit niet of niet voldoende uit eigen beweging doen.

De Technische Goedkeuring en de certificatie van de overeenkomstigheid van het product met de Technische Goedkeuring, staan los van individueel uitgevoerde werken, de aannemer en/of architect zijn uitsluitend verantwoordelijk voor de overeenstemming van de uitgevoerde werken met de bepalingen van het bestek.

De Technische Goedkeuring behandelt, met uitzondering van specifiek opgenomen bepalingen, niet de veiligheid op de bouwplaats, gezondheidsaspecten en duurzaam gebruik van grondstoffen. Bijgevolg is de BUTgb niet verantwoordelijk voor enige schade die zou worden veroorzaakt door het niet naleven door de Goedkeuringshouder of de aannemer(s) en/of de architect van de bepalingen m.b.t. veiligheid op de bouwplaats, gezondheidsaspecten en duurzaam gebruik van grondstoffen.

In overeenstemming met § 5.1 van bijlage 1 van het K.B. van 7 juli 1994 tot vaststelling van de basisnormen voor de preventie van brand en ontploffing waaraan de gebouwen moeten voldoen en de wijzigingen eraan worden met "deuren" bouwelementen bedoeld die in een wandopening geplaatst worden, bestemd om doorgang mogelijk te maken en te verhinderen. Een deur is samengesteld uit één of meer beweegbare delen (deurvleugels), een vast gedeelte (deuromlijsting met of zonder boven- en/of zijpanelen), ophangings-, sluitings- en werkingsonderdelen en de verbinding met de wand.

De **brandwerendheid van de deuren** wordt bepaald op basis van resultaten van proeven verricht volgens de norm NBN 713-020 "Weerstand tegen brand van bouwelementen" - uitgave 1968 - en Addendum 1 aan deze norm - uitgave 1982 of NBN EN 1634-1 - uitgave 2008. De toekenning van het BENOR-merk is gebaseerd op het geheel van de proefverslagen samen met de mogelijke interpolaties en extrapolaties en niet alleen op basis van elk proefverslag afzonderlijk.

De aanwezigheid van het **BENOR/ATG-merk** op een deur bevestigt dat de in de hierna volgende beschrijving opgenomen elementen, indien beproefd volgens NBN 713.020 en/of NBN EN 1634-1, de op het BENOR/ATG-label aangeduide **brandwerendheid** zullen vertonen in de volgende voorwaarden:

- naleving van de procedure opgesteld in uitvoering van het Algemeen reglement en van het Bijzonder Gebruiks- en Controle-Reglement van het BENOR/ATG-merk in de sector van de passieve brandbescherming;
- naleving van de bij de deur geleverde plaatsingsvoorschriften, opgenomen in paragraaf 6 van onderhavige goedkeuring. Te dien einde dient elke levering van BENOR/ATG-deuren vergezeld te zijn van een exemplaar van onderhavige goedkeuring met plaatsingsvoorschriften.

De **duurzaamheid**, de **gebruiksgeschiktheid** en de **veiligheid** van de deuren worden onderzocht op basis van resultaten van proeven verricht volgens de Eengemaakte Technische Specificaties STS 53.1 "Deuren" (uitgave 2006).

De **technische goedkeuring** wordt afgeleverd door de BUIgb vzw. De **machtiging tot gebruik van het BENOR/ATG-merk** wordt verleend door ANPI en is afhankelijk van de uitvoering in de fabriek van een doorlopende fabricatiecontrole en van periodieke externe controles uitgevoerd door een afgevaardigde van de door ANPI aangeduide inspectie instelling op de in de fabriek vervaardigde elementen.

Teneinde voldoende zekerheid te hebben omtrent een correcte plaatsing van de brandwerende deur, is het aan te bevelen de deuren te laten plaatsen door plaatsers gecertificeerd door een hiertoe geaccrediteerd organisme, zoals ISIB. Dergelijke certificatie wordt afgeleverd op basis van een opleiding en een praktische proef, waarin het correct lezen en toepassen van de plaatsingsvoorschriften wordt geëvalueerd.

Door het aanbrengen van het ISIB-label, d.i. een transparant plaatje met de vermelding van het certificatenummer van de plaatser van onderstaande vorm (diameter: 22 mm), dat bovenop het BENOR/ATG-label wordt aangebracht, en het afleveren van een plaatsingsattest, verzekert de gecertificeerde plaatser dat de plaatsing van het deurgeheel conform paragraaf 6 van deze goedkeuring werd uitgevoerd en neemt deze laatste hiervoor ook de verantwoordelijkheid.



Door het aanbrengen van dit label, onderwerpt de gecertificeerde plaatser zich aan een periodieke controle uitgevoerd door het certificatie-organisme.

2 Voorwerp

2.1 Toepassingsgebied

Brandwerende beglaasde metalen draaideuren
JANSEN JANISOL C4:

- Met een weerstand tegen brand van één uur (Rf 1 h), bepaald op basis van onderstaande proefverslagen:

Beproeverslagen
Warrington Fire Gent (B)
13932A, 14334A
Efectis France (F)
08-U-357, 08-V-364, 09-V-163, 09-V-437, 09-V-438, 10-V-142, 10-V-146, 10-V-151, 10-V-152, 07-V-334, 07-V-335, App 09-A-336, 10-V-075, 10-V-433, 11-V-756, 06-F-289
ITB Warschau (Pl)
LP-1328.1/08/e, LP02-00809/10/z00NP/e

Efectis Nederland (NI)
2010-Efectis-R0604, 2010-Efectis-R0866, 2011-R0172, 2010-R0189, 2010-R0190, 2012405
IBS Linz (A)
09100201
IBMB MPA Braunschweig (D)
3081/5735, 3328/2686, 3359/8515, 3414/664/10
Iff Rosenheim (D)
11-001355-PR01, 11-001626-PR01, 13-001420-PR01, 13-001420- PR02, 27138192, 27138193, 27137039, 27143448, 27143449
EMPA Dübendorf (Ch)
443-090, 426-186
Istituto Giordano (It)
289689/3362FR
Applus LGAI (Esp)
08/32312654

- behorend tot volgende categorieën:
 - **enkele beglaasde metalen deuren**, met metalen omlijsting, met of zonder beglaasd bovenpaneel en/of beglaasde zijpanelen,
 - **dubbele beglaasde metalen deuren**, met metalen omlijsting, met of zonder beglaasd bovenpaneel en/of beglaasde zijpanelen,
- Waarvan de prestaties volgens STS 53.1 werden bepaald op basis van onderstaande beproevingsverslagen:

Beproeverslagen
Institut für Baustoffe, Massivbau und Brandschutz (D)
3188/803/07, 3189/804/07, 3565/3816/08

De in de norm NBN 713.020 - addendum 1 - paragraaf 3 voorziene extrapolaties staan vermeld in paragrafen 4 en 6 van deze goedkeuring.

Deze deuren worden geplaatst in muren uit beton of metselwerk met een minimale dikte van 90 mm en een voldoende mechanische stabiliteit of in de lichte scheidingswanden beschreven in § 4.4 van onderhavige goedkeuring.

Wanneer deuren in serie geplaatst worden, dienen zij onderling gescheiden te worden door een penant die ten minste dezelfde eigenschappen en stabiliteit heeft als de muur waarin ze geplaatst worden.

Het samengestelde element wordt aan de muur vastgemaakt met stalen verankeringen die mechanisch op de profielen bevestigd of gelast zijn. De opening tussen het deurelement en de muur wordt opgevuld met rotswol of keramische wol. Onderaan kan een kokerprofiel worden aangebracht, dat met rotswol en stroken silicavezels wordt beschermd.

De vloerbekleding in deze muuropeningen is hard en vlak zoals tegels, parket, beton of linoleum.

2.2 Markering en controle

Deze deuren maken het voorwerp uit van de geïntegreerde BENOR/ATG-procedure waardoor de fabrikant de machtiging tot gebruik van het hierna voorgestelde BENOR/ATG-merk verkrijgt. Volgens § 53.1.6 van STS 53.1 "Deuren" worden de deuren vrijgesteld van de technische opleveringsproeven vóór de uitvoering.

Het BENOR/ATG-merk heeft de vorm van een dun zelfklevend plaatje (diameter: 22 mm) volgens onderstaand model:



Het wordt tijdens de productie door de fabrikant aangebracht op de bovenste helft van de smalle zijde langs de scharnierzijde van de deurvleugel.

Indien de omlijstingselementen voorzien moeten zijn van schuimvormend product om de brandweerstand van de deur te verzekeren, worden ze samen met de deurvleugel geleverd door de fabrikant.

Door het aanbrengen van het BENOR/ATG-merk op een deurelement, verzekert de fabrikant dat dit element werd vervaardigd in overeenstemming met de beschrijving van het bouwelement in de onderhavige goedkeuring, d.w.z.:

Element	Conform paragraaf
Materialen	3
Omlijsting	3.3
Deurvleugel:	
Samenstelling	4.1.1
Beglazing	4.1.3
Afmetingen	4.1.4
Hang-en sluitwerk ⁽¹⁾	4.3
Toebehoren ⁽²⁾	4.3.3
⁽¹⁾ : Indien van toepassing	
⁽²⁾ : indien deze vermeld zijn op het leveringsdocument	

2.3 Levering en controle op de bouwplaats

Onderhavige technische goedkeuring ATG met certificaat kan worden geraadpleegd op www.butgb.be. Dit laat de opleveringscontroles na plaatsing toe.

Deze controle op de bouwplaats omvat:

- de controle van de aanwezigheid van het BENOR/ATG-merk op de deurvleugel,
- de controle van de overeenkomstigheid van de elementen beschreven in onderstaande tabel,
- de controle van de overeenkomstigheid van de plaatsing met de beschrijving van onderhavige goedkeuring.

De controles vermeld in punt 2 omvatten in het bijzonder:

Element	Te controleren volgens paragraaf
Materialen	3
Afmetingen beglazingen	4.1.3
Afmetingen vleugels	4.1.4
Toebehoren ⁽³⁾	4.3.3
Plaatsing	6
⁽³⁾ : indien deze niet vermeld zijn op het leveringsdocument	

2.4 Opmerkingen met betrekking tot bestekvoorschriften

De brandwerende deuren beschikken over bijzondere eigenschappen die hen toelaten om in gesloten toestand de brandwerende eigenschappen van de muur waarin zij geplaatst zijn te vervullen.

Deze bijzondere prestaties kunnen in het algemeen enkel verkregen worden door een specifieke constructie van de deur en hangen af van de zorg waarmee de plaatsing van het complete deurelement gebeurt (zie § 2.3 "Levering en controle op de bouwplaats").

Hieruit volgt dat de elementen van de deur (deurvleugel, omlijsting, hang- en sluitwerk, afmetingen, eventuele toebehoren, enz.) gekozen moeten worden binnen de beperkingen van onderhavige goedkeuring (zie § 2.3 "Levering en controle op de bouwplaats").

3 Materialen ⁽⁴⁾

De merknaam en de karakteristieken van elk der samenstellende materialen zijn gekend door het BENOR/ATG-bureau. Ze worden steekproefsgewijze geverifieerd door een afgevaardigde van de door ANPI aangeduide inspectie-instelling.

3.1 Deurvleugel

- de gebruikte profielen zijn:

Type 601.685.C4, Type 601.685.C4 Z, Type 602.635.C4, Type 602.635.C4 Z, Type 602.685.C4, Type 602.685.C4 Z, Type 605.685.C4, Type 605.685.C4 Z, Type 630.114.C4, Type 630.114.C4 Z, Type 630.416.C4, Type 630.416.C4 Z, Type 600.010.C4, Type 600.010.C4 Z, Type 630.016.C4, Type 630.016.C4 Z, Type 630.115.C4, Type 630.115.C4 Z, Type 630.417.C4, Type 630.417.C4 Z,

Z = in vuurverzinkte, licht geoliede stroken staal (zinklaag 275 g/m² op twee zijden = ong. 20 µm op binnen- en buitenzijde).

- strook schuimvormend product type 451.080, type 451.083 of type 451.084.
- stalen glaslatten (aan de glasdikte aangepast)
- glaslatknoppen type 450.006, 450.007 of 450.008 of schroeven D=4,2 M5 voor rechtstreekse bevestiging.
- stroken op basis van keramische vezels, type 451.020 tot 451.029 (wit) en type 451.030 tot 451.039 (zwart), die geplaatst worden tussen aanslag – beglazing / beglazing – glaslat in geval van met siliconen geplaatste beglazing.
- dichtingen voor "droge" beglazing types 455.024, 455.027, 455.028, 455.029, 455.036, 455.037 en 455.038.

- ⁽⁴⁾: De toegelaten afwijkingen op de vermelde materiaalkenmerken in geval van controles op de bouwplaats worden in de tabel hieronder weergegeven:

Materiaalkarakteristiek	Toegestane afwijking
Dikte metaal	± 0,1 mm
Volumemassa	-10 %

De toegelaten afwijkingen op de vermelde materiaalkenmerken tijdens productiecontroles worden in de tabel hieronder weergegeven:

Materiaalkarakteristiek	Toegestane afwijking
Sectie schuimvormend product (mm x mm)	± 0,2 mm (op een gemiddelde van 5 metingen)
Sectie omlijsting (mm x mm)	± 1 mm (op een gemiddelde van 5 metingen)
Volumemassa (kg/m ³)	-5 % (op een gemiddelde van 5 metingen) -10 % (op de individuele metingen)

- deurdichting type 455.005.
- dichtingseindstuk voor deuren met dubbele vleugels type 455.405
- glasdragers type 453.064, 453.065, 453.073, 453.074, 453.075, 453.076 of 453.077
- beglazing: zie § 4.1.3.
- slot: zie § 4.3.2.

3.2 Boven- en/of zijpanelen

- de gebruikte profielen zijn:
Type 600.005.C4, Type 600.005.C4 Z, Type 600.006.C4, Type 600.006.C4 Z, Type 601.635.C4, Type 601.635.C4 Z, Type 601.685.C4, Type 601.685.C4 Z, Type 602.635.C4, Type 602.635.C4 Z, Type 602.685.C4, Type 602.685.C4 Z, Type 603.635.C4, Type 603.635.C4 Z, Type 603.685.C4, Type 603.685.C4 Z, Type 604.685.C4, Type 604.685.C4 Z, Type 605.685.C4, Type 605.685.C4 Z, Type 630.010.C4, Type 630.010.C4 Z, Type 630.416.C4, Type 630.416.C4 Z, Type 630.114.C4, Type 630.114.C4 Z, Type 600.010.C4, Type 600.010.C4 Z, Type 630.016.C4, Type 630.016.C4 Z, Type 630.115.C4, Type 630.115.C4 Z, Type 630.417.C4, Type 630.417.C4 Z,

Z = in vuurverzinkte stalen lijsten, licht geolied (zinklaag 275 g/m² op twee zijden = ong. 20 µm langs binnen en langs buiten)

- strook schuimvormend product type 451.082 of 451.083. Dit product wordt aangebracht op de isolator van de profielschaal die de verbinding met de beglazing maakt en naargelang de dikte van de beglazing.
- stalen glaslatten (aangepast aan de glasdikte)
- glaslatknoppen type 450.006, 450.007 of 450.008 of direct geschroefd schroeven.
- keramische vezelstrips, type 451.020 tot 451.029 (wit) en type 451.030 tot 451.039 (zwart), die geplaatst worden tussen aanslag – beglazing / beglazing – glaslat in geval van met siliconen geplaatste beglazing.
- dichtingen voor "droge" beglazing types 455.024, 455.027, 455.028, 455.029, 455.036, 455.037 en 455.038
- glasdragers type 453.064, 453.065, 453.073, 453.074, 453.075, 453.076 of 453.077
- beglazing: zie § 4.2.1.4.

3.3 Omlijsting

- De omlijsting bestaat uit de volgende profielen:
Type 600.005.C4, Type 600.005.C4 Z, Type 600.006.C4, Type 600.006.C4 Z, Type 600.010.C4, Type 600.010.C4 Z, Type 630.010.C4, Type 630.010.C4 Z, Type 630.013.C4, Type 630.013.C4 Z, Type 630.114.C4, Type 630.114.C4 Z, Type 630.416.C4, Type 630.416.C4 Z, Type 630.016.C4, Type 630.016.C4 Z, Type 630.115.C4, Type 630.115.C4 Z, Type 630.417.C4, Type 630.417.C4 Z,

Z = in vuurverzinkte stalen lijsten, licht geolied (zinklaag 275 g/m² op twee zijden = ong. 20 µm langs binnen en langs buiten).

3.4 Hang- en sluitwerk

De voor het hang- en sluitwerk gebruikte materialen (scharnieren, krukstaven, sloten, grendels en toebehoren) moeten in overeenstemming zijn met de beschrijving in § 4.3 van onderhavige goedkeuring.

3.5 Beglaasde scheidingswanden

- de gebruikte profielen zijn:
Type 600.005.C4, Type 600.005.C4 Z, Type 600.006.C4, Type 600.006.C4 Z, Type 601.635.C4, Type 601.635.C4 Z, Type 601.685.C4, Type 601.685.C4 Z, Type 602.635.C4, Type 602.635.C4 Z, Type 602.685.C4, Type 602.685.C4 Z, Type 603.635.C4, Type 603.635.C4 Z, Type 603.685.C4, Type 603.685.C4 Z, Type 604.685.C4, Type 604.685.C4 Z, Type 605.685.C4, Type 605.685.C4 Z, Type 630.010.C4, Type 630.010.C4 Z, Type 630.416.C4, Type 630.416.C4 Z, Type 630.114.C4, Type 630.114.C4 Z, Type 600.010.C4, Type 600.010.C4 Z, Type 400.045.C, Type 630.016.C4, Type 630.016.C4 Z, Type 630.115.C4, Type 630.115.C4 Z, Type 630.417.C4, Type 630.417.C4 Z,
Z = in vuurverzinkte stalen lijsten, licht geolied (zinklaag 275 g/m² op 2 zijden = ong. 20 µm langs binnen en langs buiten .
- strook schuimvormend product type 451.082 of 451.083. Dit product wordt aangebracht op de isolator van de profielschaal die de verbinding met de beglazing maakt en naargelang de dikte van de beglazing
- stalen glaslatten (aangepast aan de glasdikte)
- glaslatknoppen type 450.006, 450.007 of 450.008 of direct geschroefde schroeven
- keramische vezelstrips, type 451.020 tot 451.029 (wit) en type 451.030 tot 451.039 (zwart), die geplaatst worden tussen aanslag – beglazing / beglazing – glaslat in geval van met siliconen geplaatste beglazing.
- dichtingen voor "droge" beglazing types 455.024, 455.027, 455.028, 455.029, 455.036, 455.037 en 455.038
- glasdragers type 453.064, 453.065, 453.073, 453.074, 453.075, 453.076 of 453.077.
- Beglazing: zie § 4.4.1.3, § 4.4.2.3 of § 4.4.3.3.

4 Elementen (4)

Definities

Onderstaande definities zijn gebaseerd op punt 5.1 van bijlage 1 van het Koninklijk Besluit van 07/07/1994 dat de basisnormen voor de preventie van brand en ontploffing vastlegt waaraan nieuwe gebouwen moeten voldoen, en de interpretatie van de Hoge Raad voor beveiliging tegen brand en ontploffing volgens het document CS/1345/10-01.

Een deur bevat een vast deel (omlijsting met of zonder boven- en/of zijpanelen), een beweegbaar gedeelte (de deurvleugel), ophangings-, gebruiks- en sluitelementen, evenals de verbinding met de ruwbouw.

Een bovenpaneel behoort tot de deur voor zover diens hoogte kleiner is dan of gelijk is aan 50% van de hoogte van de deurvleugel.

Één (of meerdere) zijpane(e)l(en) beho(o)r(t)(en) tot de deur voor zover de totale breedte kleiner is dan of gelijk is aan de breedte van de breedste deurvleugel.

In het andere geval maken de vaste delen integraal deel uit van de wand.

4.1 Deurvleugel

4.1.1 Samenstelling

De profielen zijn blanke of verzinkte koudgevoormde buisprofielen (DIN 17162/95.232), bedoeld voor gebruik in het kader van deuren en vaste beglazing. Het profiel is samengesteld uit twee stalen schalen met een wanddikte van 1,5 mm, die onderling verbonden worden door een hoogwaardige brandwerende kunststof isolator. Het profiel is volledig opgevuld met keramische massa. De inbouwdiepte van de profielen bedraagt 70 mm, met een sponninghoogte voor de beglazing van 22,5 mm en voor de vleugel van 15 mm. De sponninghoogte voor de glaslatten bedraagt 20 mm. De deurvleugel wordt gelast.

4.1.2 Afwerking

De deurvleugels die vervaardigd zijn uit blanke profielen worden nadien gemetalliseerd en met thermolak (poederlak) behandeld.

De deurvleugels die vervaardigd zijn uit verzinkte profielen (aangeduid met Z) kunnen ook behandeld worden met een natlak.

4.1.3 Beglazing

Elke deurvleugel is voorzien van een of meerdere brandwerende beglazingen, boven of naast elkaar geplaatst, recht- of veelhoekig van vorm, van volgende types:

- Pyrobel 25 (AGC) – dikte: 25 mm.
Varianten: Pyrobel 25 EG en isolerende beglazingen.
- SGG Contraflam (VSGI) – diktes: 25 mm en 26 mm.
Varianten: isolerende beglazingen (Climaplus).
- Pyrostop 60-101, Pyrostop 60-181 en Pyrostop 60-201 (Pilkington) – diktes: respectievelijk 23 mm en 27 mm.
Varianten: isolerende beglazingen.
- Fireswiss Foam 60-23 en Fireswiss Foam 60-27 (Glaströsch).
Varianten: gelaagde en isolerende beglazingen.

De maximale rechthoekige afmetingen voor elke beglazing beantwoorden aan volgende voorwaarden:

Max. afmetingen in mm (h x b) van elke beglazing
2375 x 1095 / 2010 x 1250 / 1650 x 1300 (Zie figuren 76 t.e.m. 79 voor meer details)

Rondom de beglazing wordt op de isolator van de profielen een strook schuimvormend product met sectie 1,5 mm x 14 mm type 451.082 of 1,8 mm x 40 mm type 451.083 aangebracht.

Deze beglazingen worden tussen de profielsponning en de stalen glaslat of tussen de stalen glaslatten (gecentreerde beglazing) geplaatst met dichtingen op basis van siliconen of dichtingen voor "droge" beglazing, zoals beschreven onder § 3.1.

De beglazing(en) mag/mogen eventueel worden vervangen door (een) vol(le) pane(e)l(en) met één van de volgende samenstellingen:

- Paneel van 39 mm met een maximale oppervlakte van 1 m²: twee gipsplaten (dikte: 2 x 18 mm) en twee staalplaten (dikte: 10/10 mm) onderling bevestigd met lijm type 450.096. Plaatsing zoals een beglazing.

Of:

- Paneel van 47 mm met maximale afmetingen van 1129 mm x 2364 mm: twee lagen Promatect H (dikte: 20 mm en 25 mm) en twee staalplaten (dikte: 10/10 mm) onderling bevestigd met lijm type 450.096. Plaatsing zoals een beglazing.

4.1.4 Afmetingen

De toegelaten afmetingen van de deurvleugel(s) worden in de onderstaande tabel weergegeven. De opgegeven waarden zijn de afmetingen zoals opgemeten zonder opdek, m.a.w. tussen de smalle zijden van de deurvleugel.

Max. afmetingen in mm (h x b) van de deurvleugel (enkele of dubbele deur)
2750 x 1135 / 2520 x 1440 (Zie figuren 76 t.e.m. 79 voor meer details)

Het maximale verschil in breedte tussen de deurvleugels van een dubbele deur bedraagt 700 mm.

De verhouding breedte/hoogte mag niet hoger zijn dan 1.

4.1.5 Strip schuimvormend product

- Enkele deur en mobiele deurvleugel van een dubbele deur:
deze kleefstrook wordt aangebracht op de isolator van de vleugel die de twee profielschalen scheidt. Dit is een strook schuimvormend product van 1,8 mm x 14 mm type 451.080 of van 1,8 mm x 24,4 mm, type 451.084.
- Halfvaste deurvleugel van een dubbele deur:
deze kleefstrook wordt aangebracht op de isolator van de vleugel die de twee profielschalen van de stijl aan paumellenzijde en van de bovenste dwarsligger scheidt. Dit is een strook schuimvormend product van 1,8 mm x 14 mm type 451.080 of van 1,8 mm x 24,4 mm, type 451.084.

4.2 Boven- en/of zijpanelen

4.2.1 Janisol C4 (Rf 1 h)

4.2.1.1 Definitie

Een bovenpaneel wordt als dusdanig omschreven wanneer de hoogte ervan kleiner of gelijk is aan de helft van de hoogte van de deurvleugel.

Een zijpaneel wordt als dusdanig omschreven wanneer de breedte ervan kleiner of gelijk is aan de maximale breedte van de deurvleugel en de hoogte ervan gelijk is aan die van de deurvleugel.

Indien twee zijpanelen langs weerszijden van de deurvleugel worden geplaatst, moet de som van de breedtes van die twee zijpanelen kleiner of gelijk zijn aan de maximale breedte van de deurvleugel (fig. 35).

4.2.1.2 Samenstelling

De profielen zijn blanke of verzinkte koudgevoormde buisprofielen (DIN 17162/95.232), bedoeld voor gebruik in het kader van vaste beglazing. Het profiel is samengesteld uit twee stalen schalen met een wanddikte van 1,5 mm, die onderling verbonden worden door een hoogwaardige brandwerende kunststof isolator. Het profiel is volledig opgevuld met een keramische massa. De inbouwdiepte van de profielen bedraagt 70 mm, met een sponninghoogte voor de beglazing van 22,5 mm. De sponninghoogte voor de glaslatten bedraagt 20 mm. Het boven- en/of zijpaneel wordt gelast.

4.2.1.3 Afwerking

Het schrijnwerk dat vervaardigd is uit blanke profielen wordt nadien gemetalliseerd en gemoffeld (poederlak).

Het schrijnwerk dat vervaardigd is uit verzinkte profielen (aangeduid met Z) kan ook behandeld worden met een natlak.

4.2.1.4 Beglazing

Elk boven- of zijpaneel is voorzien van een of meerdere brandwerende beglazingen, boven of naast elkaar geplaatst, recht- of veelhoekig van vorm, van volgende types:

- Pyrobel 25 (AGC), dikte 25 mm
Varianten : Pyrobel 25 EG en isolerende beglazingen.
- SGG Contraflam (VSGI) – diktes: 25 mm en 26 mm.
Varianten: isolerende beglazingen (Climaplus).
- Pyrostop 60-101, Pyrostop 60-181 en Pyrostop 60-201 (Pilkington) – diktes: respectievelijk 23 mm en 27 mm.
Varianten: isolerende beglazingen.
- Fireswiss Foam 60-23 en Fireswiss Foam 60-27 (Glaströsch).
Varianten: gelaagde en isolerende beglazingen.

De maximale rechthoekafmetingen voor elke beglazing beantwoorden aan volgende voorwaarden:

Maximale afmetingen van de beglazing in bovenpanelen: Janisol C4	
Hoogte (mm)	Breedte (mm)
710	2290
Verhouding breedte/hoogte: $0,26 \leq \text{breedte/hoogte} \leq 3,52$	

Maximale afmetingen van de beglazing in zijpanelen Janisol C4		
Hoogte (mm)	Breedte (mm)	Oppervlakte (m ²)
2865	1915	3,7
Verhouding breedte/hoogte: $0,26 \leq \text{breedte/hoogte} \leq 3,52$		

Rondom de beglazing wordt op de isolator van de profielen een strook schuimvormend product met sectie 1,5 mm x 14 mm (type 451.082) of 1,8 mm x 40 mm (type 451.083) geplaatst.

Deze beglazingen worden tussen de profielspanning en de stalen glaslat of tussen de stalen glaslaten geplaatst met dichtingen op basis van siliconen of dichtingen voor "droge" beglazing, zoals beschreven onder § 3.2.

De beglazing(en) mag/mogen eventueel worden vervangen door (een) vol(le) pane(e)l(en), zie § 4.1.3.

4.2.1.5 Afmetingen

De maximale toegelaten afmetingen van de boven- en zijpanelen worden in onderstaande tabel aangegeven. De opgegeven waarden zijn de afmetingen tot aan de buitenzijde van het profiel, m.a.w. de buitenafmetingen van de omlijsting:

Max. afmetingen voor de boven- en/of zijpanelen Janisol C4		
	Hoogte (mm)	Breedte (mm)
Bovenpaneel	820	2400
Zijpaneel	Zie afmetingen van de deurvleugel (§ 4.1.4)	

4.3 Hang- en sluitwerk

4.3.1 Scharnieren of paumelles

Elke deurvleugel is voorzien van minstens 2 paumellen (zie fig. 69 t.e.m. 75).

- te lassen 3D, type 550.276 of 555.268 en een sponningbeveiliging type 555.541 op halve hoogte.
- te lassen 2D, type 550.229 of 555.267 en een sponningbeveiliging type 555.541 op halve hoogte.
- te schroeven 2D, type 550.250, 555.286, 555.536 of 555.537 en een sponningbeveiliging type 555.541 op halve hoogte.
- te schroeven 3D, type 555.570, 555.571, 555.572 of 555.273 en een sponningbeveiliging type 555.541 op halve hoogte.

4.3.2 Sluitwerk (fig. 9 t.e.m. 22)

Er zijn verschillende configuraties van sloten, sluitplaten en krukken of antipaniekstangen mogelijk.

Deurgeheel met enkele vleugel:

- Ingebouwde éénpuntsloten:
 - 555.801 DIN links/rechts (standaard functie)
 - 555.804 DIN links (B-paniekmfunctie)
 - 555.805 DIN rechts (B-paniekmfunctie)
 - 555.807 DIN links/rechts (E-paniekmfunctie)
- Ingebouwde sloten met bovengrendel:
 - 555.815 DIN links/rechts (standaard functie)
 - 555.818 DIN links (B-paniekmfunctie)
 - 555.819 DIN rechts (B-paniekmfunctie)
 - 555.821 DIN links/rechts (E-paniekmfunctie)
- Meerpuntsloten:
 - 555.602/555.603/555.605 DIN links/rechts (standaard functie)
 - 555.610/555.612 DIN links (B-paniekmfunctie)
 - 555.611/555.613 DIN rechts (B-paniekmfunctie)
 - 555.618/555.620 DIN links (E-paniekmfunctie)
 - 555.619/555.621 DIN rechts (E-paniekmfunctie)

Een enkele deur zonder zijpaneel langs slotzijde moet minstens voorzien zijn van een slot met bovenvergrendeling en een bimetaalsluiting (Jansen 555.012). Dit slot kan vervangen worden door een éénpuntslot en twee bimetalen sluiting (555.012).

Deurgeheel met dubbele vleugel:

- Dubbele deur
 - Dienstvleugel: ingebouwd éénpuntslot:
 - o 555.801 DIN links/rechts (standaard functie)
 - o 555.804 DIN links (B-paniekmfunctie)
 - o 555.805 DIN rechts (B-paniekmfunctie)
 - o 555.807 DIN links/rechts (E-paniekmfunctie)
 - Dienstvleugel: Ingebouwd slot met bovengrendel:
 - o 555.815 DIN links/rechts (standaard functie)
 - o 555.818 DIN links (B-paniekmfunctie)
 - o 555.819 DIN rechts (B-paniekmfunctie)
 - o 555.821 DIN links/rechts (E-paniekmfunctie)
 - Halfvaste deurvleugel (standaard functie): ingebouwde espagnolet
 - o 555.380 DIN links/rechts
- Dubbele deur (paniekmfunctie)
 - Dienstvleugel: Ingebouwd éénpuntslot:
 - o 555.810 DIN links (B-paniekmfunctie)
 - o 555.811 DIN rechts (B-paniekmfunctie)
 - o 555.813 DIN links/rechts (E-paniekmfunctie)
 - Dienstvleugel: Ingebouwd slot met bovengrendel:
 - o 555.824 DIN links (B-paniekmfunctie)
 - o 555.825 DIN rechts (B-paniekmfunctie)
 - o 555.827 DIN links/rechts (E-paniekmfunctie)

- Dienstvleugel: meerpuntslot:
 - o 555.602/555.603/555.605 DIN links/rechts (standaard functie)
 - o 555.626/555.628 DIN links (B-paniekmfunctie)
 - o 555.627/555.629 DIN rechts (B-paniekmfunctie)
 - o 555.634/555.636 DIN links (E-paniekmfunctie)
 - o 555.635/555.637 DIN rechts (E-paniekmfunctie)
- Halfvaste deurvleugel: tegensluiting met paniekmfunctie:
 - o 555.828 DIN links/rechts
 - o 555.850 DIN links (dienstvleugel)
 - o 555.851 DIN rechts (dienstvleugel)
 - o 555.640 DIN links/rechts

Bijkomende toebehoren voor het sluitwerk:

- 555.387 stang voor bovenvergrendeling (1,5m)
- 555.388 stang voor bovenvergrendeling (2,0m)
- 555.389 stang voor ondervergrendeling
- 555.528 veerschoot
- 555.527 veerschoot (met artikel 555.565)
- 555.546 veerslot
- 555.012 bimetalen sluiting
- 555.010 voorplaatadapter

4.3.3 Toebehoren (fig. 9 t.e.m. 22)

De volgende toebehoren zijn toegestaan tenzij wanneer reglementaire bepalingen het verbieden:

- Sluitplaat: 555.844, 555.653, 555.654, 555.655.
- Elektrische sluitplaat: 555.845 of 555.846 (alleen voor standaardfunctie en E-paniekmfunctie)
- Elektrische sluitplaat: 555.852 voor tegensluitingen met paniekmfunctie 555.850 en 555.851.
- Elektrische sluitplaat bovenaan: 555.565
- Elektrische sluitplaat met slot voor nooduitgangdeur: 555.544.
- Doorlopende transformator: 555.638.
- Automatische sluitplaat voor de motorisering van meervoudige sluitingen: 555.641.
- Deurkrukken: 555.586, 555.587 of 555.588.
- Deurknoppen: 555.589 of 555.590.
- Deurtrekker type "maarschalkstaf" in inox.
- Antipaniekstangen met slotbediening: 555.500 (inox) of 555.501 (aluminium).
- Antipaniekstang met duwbediening: 555.696 of 555.697 (aluminium) of 555.698 of 555.699 (inox).
- Ingebouwde of opgebouwde deursluiser: 555.694, 555.695, 555.674, TS 93 of TS5000.
- Sluitregelaars: de dubbele bij brand zelfsluitende deuren worden uitgerust met een sluitvolgorderegelaar.
- Automatische anti-tochtdorpel: 555.366 – 555.373.
- Anti-vingerklembescherming: Athmer 25 of 30 en 407.095.
- Vloerveren
- Ingebouwde kabeldoorvoer: 555.446.

4.4 Lichte scheidingswanden

In onderstaande paragraaf wordt een beschrijving gegeven van de lichte scheidingswanden waarin de hierboven aangegeven deurelementen kunnen worden geplaatst. De lichte scheidingswanden vallen niet onder deze technische goedkeuring met certificaat. De brandweerstand van de hieronder beschreven wanden dient door een afzonderlijk proefverslag of certificaat te worden aangetoond.

4.4.1 Beglaasde scheidingswanden Janisol C4 (Rf 1h – EI 60)

4.4.1.1 Samenstelling

Zie § 4.2.1.2.

4.4.1.2 Afwerking

Zie § 4.2.1.3.

4.4.1.3 Beglazing

De scheidingswand is voorzien van een of meerdere brandwerende rechthoekige beglazingen, boven of naast elkaar geplaatst, van volgende types:

- Pyrobel 25 (AGC), dikte 25 mm
Varianten : Pyrobel 25 EG en isolerende beglazingen.
- SGG Contraflam (VSGI) – diktes: 25 mm en 26 mm.
Varianten: isolerende beglazingen (Climaplus).
- Pyrostop 60-101, Pyrostop 60-181 en Pyrostop 60-201 (Pilkington) – diktes: respectievelijk 23 mm en 27 mm.
Varianten: isolerende beglazingen.
- Fireswiss Foam 60-23 en Fireswiss Foam 60-27 (Glaströsch).
Varianten: gelaagde en isolerende beglazingen.

De maximale afmetingen voor elke beglazing voldoen aan volgende voorwaarden:

Maximale afmetingen van de beglazingen van scheidingswanden Janisol C4		
Hoogte (mm)	Breedte (mm)	Oppervlakte (m ²)
2865	2290	3,7
Verhouding breedte/hoogte: $0,26 \leq \text{breedte/hoogte} \leq 3,52$		

Rondom de beglazing wordt op de isolator van de profielen een strook schuimvormend product met een sectie van 1,5 mm x 14 mm (type 451.082) of 1,8 mm x 40 mm (type 451.083) aangebracht.

Deze beglazingen worden tussen de profielsponning en de stalen glaslat of tussen de stalen glaslaten geplaatst met dichtingen op basis van siliconen of dichtingen voor "droge" beglazing, zoals beschreven onder § 3.2.

De beglazing(en) mag/mogen eventueel worden vervangen door (een) vol(le) pane(e)l(en) met de volgende samenstelling:

- Paneel van 39 mm met een maximale oppervlakte van 1 m²: twee gipsplaten (dikte: 2 x 18 mm) en twee staalplaten (dikte: 10/10 mm) die onderling met lijm bevestigd zijn. Plaatsing zoals een beglazing.

Of:

- Paneel van 47 mm met maximale afmetingen van 1129 mm x 2364 mm: twee lagen Promatect H (dikte: 20 mm en 25 mm) en twee staalplaten (dikte: 10/10 mm) die onderling met lijm zijn bevestigd ref. 450.096. Plaatsing zoals een beglazing.

4.4.1.4 Afmetingen

De maximale toegelaten afmetingen van de beglaasde scheidingswanden worden in onderstaande tabel weergegeven.

Maximale afmetingen van de scheidingswanden Janisol C4	
Hoogte (mm)	Breedte (mm)
4000	onbepikt

4.4.1.5 Deurelement

In deze beglaasde scheidingswanden zijn volgende deuren toegelaten:

- enkele deuren
- dubbele deuren

4.4.1.5.1 Deurvleugel

De constructie van de deurvleugel(s) is identiek aan deze beschreven in § 4.1.

4.4.1.5.2 Omlijsting

De profielen die gebruikt kunnen worden voor de omlijstingen van de deurgehelen die in het kader van deze scheidingswanden worden toegepast, zijn dezelfde als beschreven in § 3.3.

4.4.1.5.3 Hang- en sluitwerk

Het hang- en sluitwerk is identiek aan dit beschreven in § 4.3.

4.4.2 Beglaasde scheidingswand Janisol C4 (Rf 2h – EI 120).

4.4.2.1 Samenstelling

De buisvormige profielen uit koudgevoemd blank of verzinkt staal (DIN 17162/95.232) dienen voor toepassing in het kader van vaste beglazingen. Het profiel is samengesteld uit twee stalen schalen met een wanddikte van 1,5 mm, die onderling verbonden worden door een hoogwaardige brandwerende kunststof isolator. Het profiel is volledig opgevuld met een keramische massa. De inbouwdiepte van de profielen bedraagt 70 mm en 30 mm (voor het profiel 400.045.C), met een sponninghoogte voor de beglazing van 22,5 mm. De sponninghoogte voor de glaslatten bedraagt 20 mm. Het boven- en/of zijpaneel wordt gelast.

4.4.2.2 Afwerking

Zie § 4.2.1.3.

4.4.2.3 Beglazing

De scheidingswand is voorzien van een of meerdere brandwerende beglazingen, boven of naast elkaar geplaatst, rechthoekig van vorm, van volgende types:

- Pyrostop 120-110 (Pilkington), dikte: 58 mm.
- Pyrostop 120-380 (Pilkington), dikte: 64 mm.
- Contraflam 120-6 (VSGI), dikte: 63 mm.

De maximale afmetingen voor elke beglazing beantwoorden aan volgende voorwaarden:

Maximale afmetingen van de beglazingen Janisol C4 (Rf 2h – EI 120).			
	Hoogte (mm)	Breedte (mm)	Oppervlak (m ²)
Pyrostop 120-110	2400	2400	2,88
Pyrostop 120-380	2400	1200	2,88
Contraflam 120-6	3000	1500	4,50
Verhouding breedte/hoogte: $0,26 \leq \text{breedte/hoogte} \leq 3,52$			

Rondom de beglazing wordt op de isolator van de profielen een strook schuimvormend product met sectie 1,5 mm x 14 mm (type 451.082) of 1,8 mm x 40 mm (type 451.083) geplaatst.

Deze beglazingen worden tussen de profielsponning en de stalen glaslat of tussen de stalen glaslatten geplaatst met dichtingen op basis van siliconen.

De beglazing(en) mag/mogen eventueel worden vervangen door (een) vol(le) pane(e)l(en) met de volgende samenstelling:

- Paneel van 65 mm met een maximale oppervlakte van 0,55 m²: twee platen Promatect H (dikte: 20 mm) en één plaat (dikte: 25 mm) die onderling met lijm zijn bevestigd ref. 450.096. Plaatsing zoals een beglazing.

4.4.2.4 Afmetingen

De maximale toegelaten afmetingen van de beglaasde scheidingswanden worden in onderstaande tabel aangegeven.

Maximale afmetingen van de scheidingswanden Janisol C4+	
Hoogte (mm)	Breedte (mm)
3000	onbepikt

4.4.2.5 Deurelement

In deze lichte scheidingswanden zijn volgende deuren toegelaten:

- Enkele deur met of zonder boven-/zijpaneel
- Dubbele deur met of zonder boven-/zijpaneel

4.4.2.5.1 Deurvleugel

De constructie van de deurvleugel(s) is identiek aan deze beschreven in § 4.1.

4.4.2.5.2 Boven-/zijpaneel

De constructie van het boven-/zijpaneel is identiek aan deze beschreven in § 4.2.

4.4.2.5.3 Omlijsting

De profielen die gebruikt kunnen worden voor de omlijstingen van de deurgehelen die in het kader van deze scheidingswanden worden toegepast, zijn dezelfde als beschreven in § 3.3.

4.4.2.5.4 Hang- en sluitwerk

Het hang- en sluitwerk is identiek aan dit beschreven in § 4.3.

4.4.3 Beglaasde scheidingswanden met structurele beglazing Janisol C4 (Rf 1h – EI 60)

4.4.3.1 Samenstelling

Zie § 4.2.1.2.

4.4.3.2 Afwerking

Zie § 4.2.1.3.

4.4.3.3 Beglazing

Elke zijwand is voorzien van meerdere brandwerende rechthoekige beglazingen, naast elkaar geplaatst, van volgende types:

- Pyrobel 25 VL (AGC), dikte: 26 mm.
- Pyrobel 25 EG VL (AGC), dikte: 30 mm.
- Contraflam Structure 60 (VSGI), dikte: 31 mm.
- Contraflam Structure 33 (VSGI), dikte: 33 mm.

De maximale rechthoekige afmetingen voor elke beglazing voldoen aan onderstaande voorwaarden:

Maximale afmetingen van de structurele beglazingen		
	Hoogte (mm)	Breedte (mm)
Pyrobel 25 VL (Vision Line)	2850	1200
Pyrobel 25 EG VL (Vision Line)	2850	1000
Contraflam Structure 31	2865	1250
Contraflam Structure 33	3750	1300
Verhouding breedte/hoogte: $0,26 \leq \text{breedte/hoogte} \leq 3,52$		

4.4.3.4 Afmetingen

De maximale toegelaten afmetingen van de scheidingswanden met structurele beglazing worden in onderstaande tabel weergegeven:

Maximale afmetingen van de scheidingswanden Janisol C4 in combinatie met structurele beglazingen	
Hoogte (mm)	Breedte (mm)
afhankelijk van de maximale hoogte van de beglazing	onbeperkt

4.4.3.5 Deurelement

In deze lichte scheidingswanden zijn volgende deuren toegelaten:

- Enkele deur met of zonder bovenpaneel
- Dubbele deur met of zonder bovenpaneel

De deurgehelen moeten altijd over de volledige hoogte van de scheidingswand worden uitgevoerd.

4.4.3.5.1 Deurvleugel

De constructie van de deurvleugel(s) is identiek aan deze beschreven in § 4.1.

4.4.3.5.2 Bovenpaneel

De constructie van het bovenpaneel is identiek aan deze beschreven in § 4.2.

4.4.3.5.3 Omlijsting

De profielen die gebruikt kunnen worden voor de omlijstingen van de deurgehelen die in het kader van deze scheidingswanden worden toegepast, zijn dezelfde als beschreven in § 3.3.

De verticale stijlen van de deuromlijsting, met of zonder bovenpaneel, moeten over de volledige hoogte van de scheidingswand lopen.

4.4.3.5.4 Hang- en sluitwerk

Het hang- en sluitwerk is identiek aan dit beschreven in § 4.3.

4.4.4 Scheidingswand uit gipskartonplaten

4.4.4.1 Samenstelling

De scheidingswand bestaat uit een stalen raamwerk, aan beide zijden bekleed met twee lagen gipskartonplaten (type F volgens NBN EN 520).

4.4.4.1.1 Metalen raamwerk

Het metalen raamwerk uit Metal Stud-profielen of gelijkwaardig bestaat uit twee horizontale randprofielen, twee randstijlen en tussenstijlen.

De bovenste en onderste dwarsregel bestaan uit verzinkte stalen U-profielen (type MSH 50 of hoger) met een minimale sectie van 40 x 50 x 40 x 0,6 mm. De rand- en tussenstijlen bestaan uit verzinkt stalen C-profielen (type: MSV 50 of hoger) met een minimale sectie van 6 x 48 x 48,8 x 51 x 6 x 0,6 mm.

De randprofielen worden om de 800 mm aan de wand bevestigd met behulp van schroeven en bijbehorende PVC-pluggen.

De ruimte tussen de randprofielen en de muur wordt opgevuld met behulp van twee stroken soepele isolatie (handelsnaam: PE/30) met een initiële sectie van 30 mm x 6 mm. De tussenstijlen worden met een maximale as-afstand van 600 mm tussen de dwarsregels geklemd.

Langs beide zijden van de deuropening worden twee verticale stijlen (C-profielen, type: MSR 50 of hoger, minimale sectie: 6 x 48 x 48,8 x 51 x 6 x 1,5 mm of buisprofielen, minimale sectie: 50 mm x 50 mm x 3 mm) aangebracht. Bovenaan en eventueel ook onderaan de deuropening wordt een dwarsregel (U-profiel, type: MSR 50 of hoger, minimale sectie 40 x 50 x 40 x 1,5 mm of buisprofielen, minimale sectie: 50 mm x 50 mm x 3 mm) aangebracht.

4.4.4.1.2 Beplating

Beide zijden van het raamwerk worden bekleed met twee lagen vezelversterkte gipskartonplaten (dikte: 2 x 12,5 mm). De eerste gipskartonplaat wordt om de 500 mm à 600 mm aan de stijlen geschroefd met behulp van zelftappende schroeven met een lengte van 25 mm. De tweede gipskartonplaat wordt om de 200 mm à 250 mm aan de stijlen geschroefd met behulp van zelftappende schroeven met een lengte van 35 mm. De twee platen worden met verspringende voegen aangebracht.

De voegen tussen de gipskartonplaten van de buitenste laag en tussen de gipskartonplaten en de muur worden afgewerkt met voegband en voeggips. De schroefkoppen worden eveneens afgewerkt met hetzelfde voeggips.

4.4.4.1.3 Isolatie

De ruimte tussen de gipskartonplaten kan eventueel worden opgevuld met glas- of rotswol.

4.4.4.2 Deurelement

In deze lichte wanden worden volgende deuren toegelaten:

- Enkele deuren met of zonder bovenpaneel met of zonder zijpaneel
- Dubbele deuren met of zonder bovenpaneel met of zonder zijpaneel

4.4.4.2.1 Deurvleugel

De constructie van de deurvleugel(s) is identiek aan deze beschreven in § 4.1.

4.4.4.2.2 Boven-/zijpaneel

De constructie van het boven-/zijpaneel is identiek aan deze beschreven in § 4.2.

4.4.4.2.3 Omlijsting

De profielen die gebruikt kunnen worden voor de omlijstingen van de deurgehelen die in het kader van deze scheidingswanden worden toegepast, zijn dezelfde als beschreven in § 3.3.

4.4.4.2.4 Hang- en sluitwerk

Het hang- en sluitwerk is identiek aan dit beschreven in § 4.3.

5 Vervaardiging

De deurvleugels, de omlijsting, en de eventuele bovenpanelen en zijpanelen worden vervaardigd in de productiecentra die aan het bureau zijn meegedeeld en die zijn vermeld in de controleovereenkomst afgesloten met ANPI. Ze worden gemerkt zoals beschreven in § 2.2.

Het hang- en sluitwerk wordt samen met de deurvleugels geleverd.

6 Plaatsing

De deuren dienen opgeslagen, behandeld en geplaatst te worden zoals voorzien in STS 53.1 voor gewone binnendeuren, rekening houdend met onderstaande plaatsingsvoorschriften.

De plaatsing van de deuren in muren in metselwerk, beton of cellenbeton dient te worden uitgevoerd overeenkomstig de voorschriften van onderstaande paragrafen. De plaatsing van de deuren in lichte scheidingswanden dient te worden uitgevoerd zoals beschreven in de paragrafen betreffende de betrokken lichte scheidingswand.

Voor beide gevallen dient de speling voorgeschreven in § 6.4 te worden gerespecteerd.

6.1 Muuropening

- De afmetingen van de muuropening worden zo bepaald dat de speling tussen de omlijsting en het metselwerk die voorgeschreven wordt in § 6.2 gerespecteerd wordt.
- De zijkanten van de muuropening zijn effen.
- De vlakheid van de vloer moet de vrije beweging van de deur toelaten met de in § 6.4 voorgeschreven speling.

6.2 Plaatsing van de omlijsting of van de deurmodules

De voor het hang- en sluitwerk gebruikte materialen zijn conform met de voorschriften uit § 3.3. Zij worden geplaatst in muren uit metselwerk of beton met een minimale dikte van 90 mm of in lichte wanden beschreven in § 4.4.

De omlijsting wordt haaks en loodrecht geplaatst.

Tussen de omlijsting en de muur moet een speling van 10 mm tot 30 mm worden voorzien, afhankelijk van de opvulling.

De omlijsting wordt door middel van pluggen of steunen geplaatst (zie details van de afbeeldingen).

De opening tussen de omlijsting en de muur wordt volledig opgevuld met rotswol of keramische wol en afgewerkt met siliconen dichtingen of met een metalen afwerkingsprofiel.

6.3 Plaatsing van de deurvleugel

- De deurvleugels worden opgebouwd overeenkomstig de voorschriften van § 4.1.
- Het merk van overeenkomstigheid BENOR/ATG wordt aangebracht op het bovenste deel van de smalle kant van de deurvleugel langs de scharnierzijde.
- Insnijden, uitsnijden, doorboren, inkorten of versmallen, verhogen en verbreden van de deurvleugel door de plaatser zijn niet toegelaten.
- Elke andere onvermijdelijke aanpassing moet door de fabrikant worden uitgevoerd overeenkomstig de onderhavige goedkeuring.

6.3.1 Scharnieren

Er moet ten minste het aantal scharnieren zoals aangegeven in § 4.3.1 worden gebruikt. Er kan eventueel een bijkomende scharnier worden geplaatst.

6.3.2 Sluitsystemen

De toegelaten sluitsystemen worden beschreven in § 4.3.2.

6.3.3 Toebehoren

Toegelaten toebehoren: zie § 4.3.3. De toebehoren worden met schroeven op de vleugel bevestigd, tenzij anders vermeld in § 4.3.3.

6.4 Spelingen

De maximale toegelaten spelingen worden in de onderstaande tabel aangegeven.

De spelingen tussen de deurvleugel(s) en de omlijsting, tussen de vleugels van een dubbele deur en tussen de deurvleugels en het bovenpaneel, zoals weergegeven in onderstaande tabel, zijn de spelingen zoals gemeten ter hoogte van één van de dagvlakken van de deurvleugel (zie speling X in figuur 88).

De maximaal toegelaten speling tussen de deurvleugel(s) en de grond moet gerespecteerd worden over de hele breedte van de deurvleugel in gesloten stand.

Teneinde na plaatsing het slepen van de deurvleugel op de vloer te voorkomen, dient de afwerking van de vloer door de vloerder te worden uitgevoerd, rekening houdend met de openingsrichting, aangeduid op de plannen, zodat de maximaal toegelaten speling, zoals beschreven in onderstaande tabel kan gerespecteerd worden.

Hier toe mag de vloer in de zwaai van de deur slechts beperkt oplopen.

Deze dient door de bedrijven verantwoordelijk voor de nivellering van de vloer zodanig uitgevoerd te worden dat het maximaal verschil tussen het laagste punt van de vloer onder de deur in gesloten toestand (zone 1 in fig. 89) en het hoogste punt in de loop van de deur (zone 2 in fig. 89), niet groter is dan de maximaal toegelaten speling tussen de deurvleugel en de vloer, verminderd met 2 mm.

Maximaal toegelaten spelingen (mm)	
Tussen de deurvleugel(s) en de omlijsting	7
Tussen de deurvleugels van een dubbele deur	5
Tussen de deurvleugel(s) en het bovenpaneel	7
Tussen de deurvleugel(s) en de vloer(*)	9
(*): enkel een harde en vlakke vloerbekleding (zoals tegels, parket, beton, linoleum) is toegelaten onder de deur.	

De spelingen worden gemeten ter hoogte van elk punt met een kaliber van 10 mm breed.

7 Prestaties

De prestaties van de hierboven beschreven deuren werden vastgelegd op basis van de volgende normen.

7.1 Brandweerstand

NBN 713.020 "Weerstand tegen brand van bouwelementen", Uitgave 1968 en Addendum 1, Uitgave 1982: Rf 1 h.

7.2 Prestaties volgens STS 53.1 "Deuren"

De hierna opgegeven classificaties zijn diegene conform het ontwerp van technische specificaties STS 53.1 "Deuren", editie 2006.

7.2.1 Dimensionale eisen

7.2.1.1 Afwijkingen op de afmetingen en de haaksheid

Volgens NBN EN 951 en NBN EN 1529: Klasse 2

7.2.1.2 Vlakheidsafwijkingen

Volgens NBN EN 952 en NBN EN 1530: Klasse 2

7.2.2 Functionele eisen

7.2.2.1 Weerstand tegen verticale hoekbelasting

Volgens NBN EN 947 en NBN EN 1192: Klasse 4

7.2.2.2 Weerstand tegen vervormingen door torsie

Volgens NBN EN 948 en NBN EN 1192: Klasse 4

7.2.2.3 Weerstand tegen schokken van zachte en zware voorwerpen

Volgens NBN EN 949 en NBN EN 1192: Klasse 4

7.2.2.4 Weerstand tegen stoten met harde lichamen

Volgens NBN EN 950 en NBN EN 1192: Klasse 4

7.2.2.5 Weerstand tegen herhaald openen-sluiten

Volgens NBN EN 1191 en NBN EN 12400: Klasse 6 (200.000 cycli)

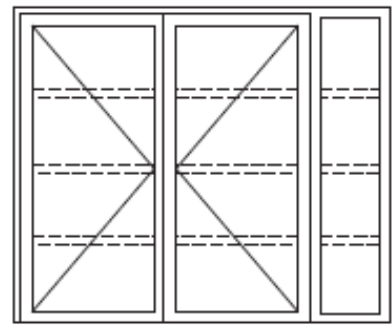
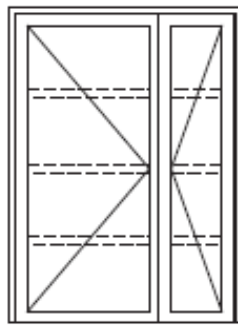
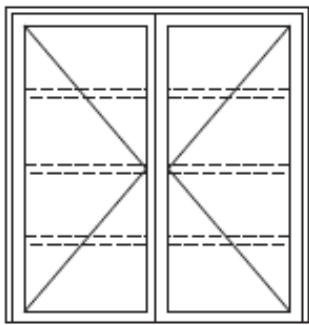
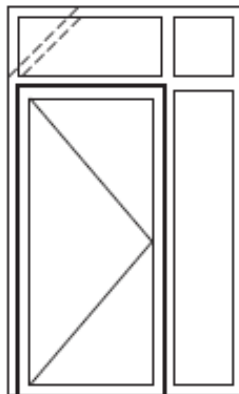
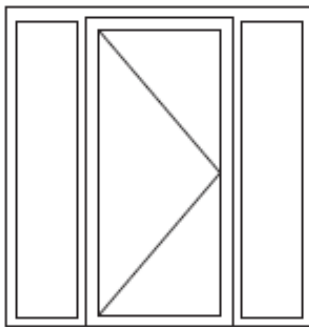
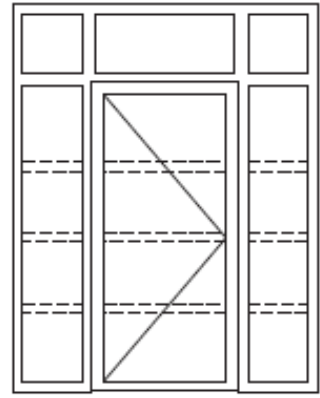
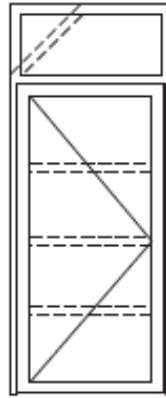
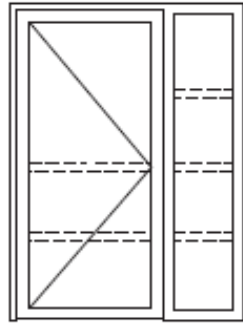
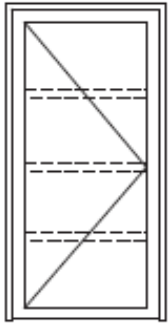
7.3 Besluit

JANSEN JANISOL C4		
Prestatie	Klasse STS 53.1	Normen EN
Brandweerstand	Rf 1 h	
Afmetingen en haaksheid	D2	2
Vlakheid	V2	2
Mechanische weerstand	M4	4
Gebruiksfrequentie	f6	6

8 Figuren

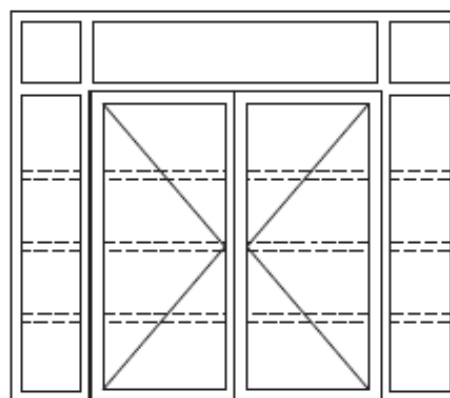
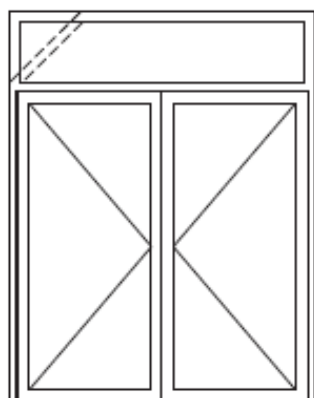
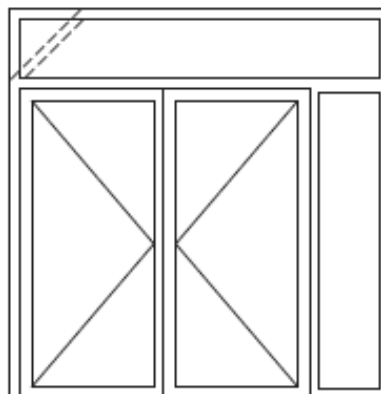
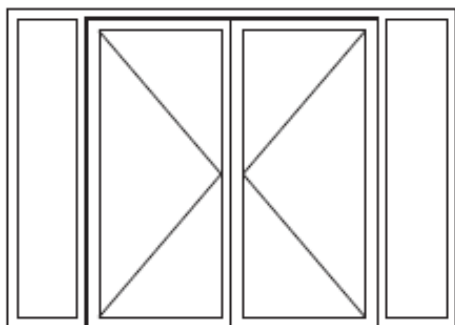
Legende	
Afbeeldingen	Beschrijving
1 tot 3	Configuratievoorbeelden
4	Overzicht profielen
5	Glaslatten en toebehoren
6 tot 8	Toebehoren
9 tot 22	Beslag
23 en 24	Tabellen van de glaslatten
25	Varianten glaslatten
26 tot 34	Tabellen keuze hang- en sluitwerk
35	Boven- en vast zijpaneel. Toepassingdomein
36 tot 39	Élévations / detailsnedes
40 tot 44	Bouwdetails
45 tot 52	Muuraansluitingen
53 tot 68	Bewerkingsindicaties
69 tot 75	Paumellen - Gewichtstabellen
76 tot 79	Maximale afmetingen
80	Toegelaten panelen
81 tot 87	Toegelaten beglazingen

Deuren Janisol C4 Rf 1H Index	Index
---	--------------



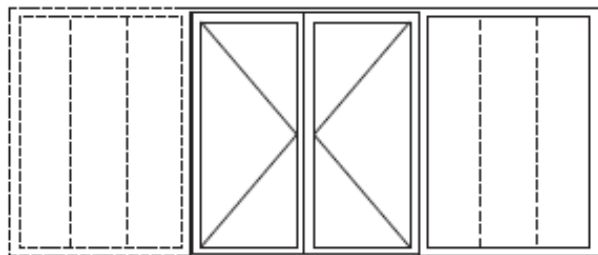
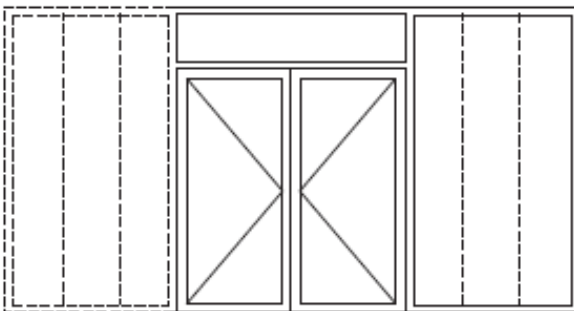
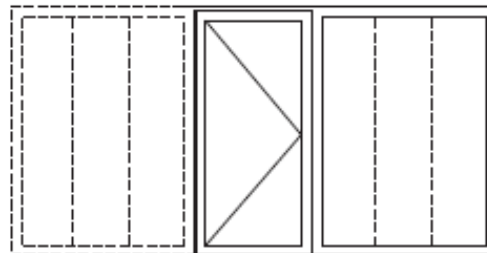
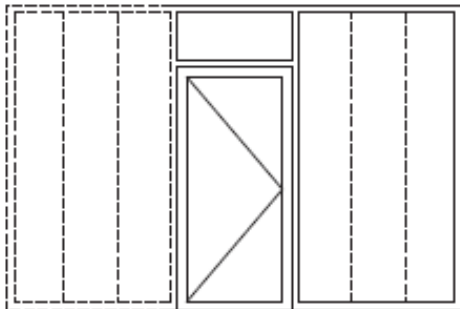
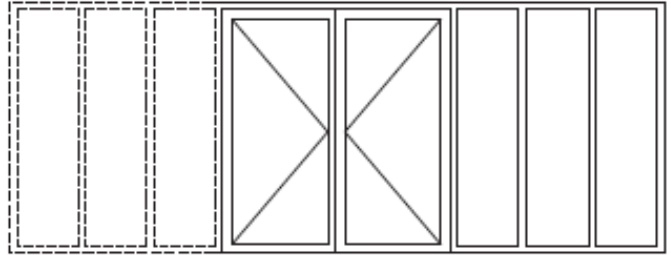
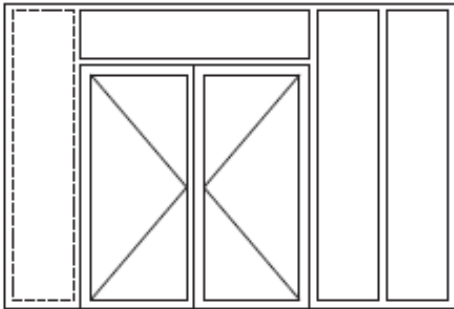
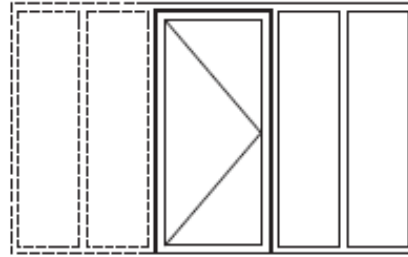
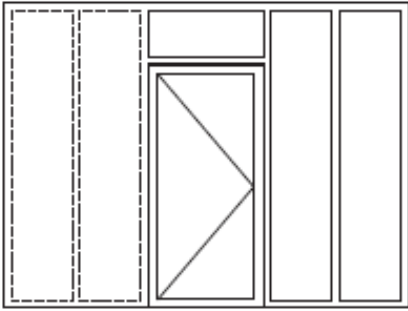
Deuren
Janisol C4 Rf 1H
Configuratievoorbeelden

Afbeelding 1



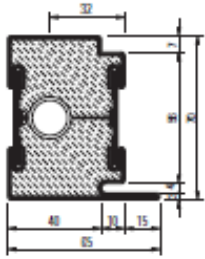
Deuren
Janisol C4 Rf 1H
Configuratievoorbelden

Afbeelding 2

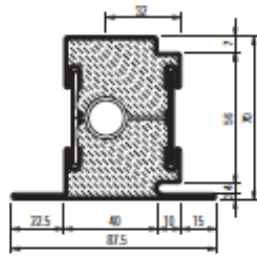


Deuren
Janisol C4 Rf 1H
Configuratievoorbelden

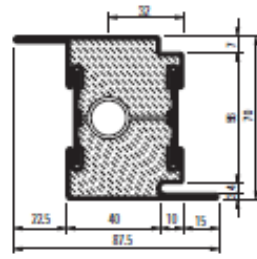
Afbeelding 3



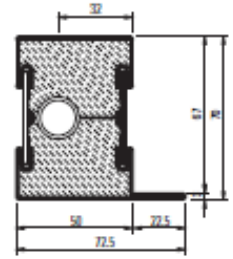
630.013.C4
630.013.C4 Z



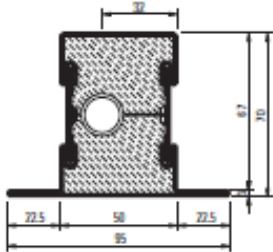
630.114.C4
630.114.C4 Z



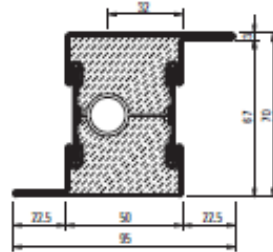
630.416.C4
630.416.C4 Z



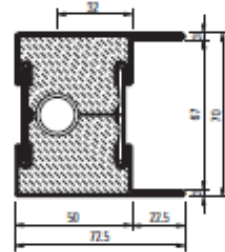
601.685.C4
601.685.C4 Z



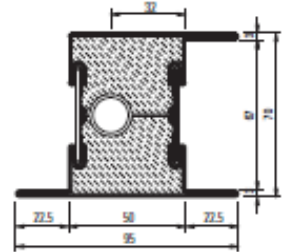
602.685.C4
602.685.C4 Z



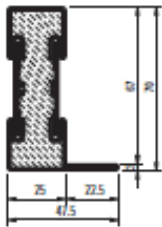
603.685.C4
603.685.C4 Z



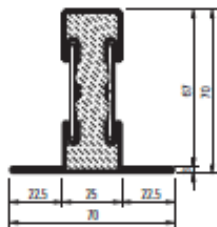
604.685.C4
604.685.C4 Z



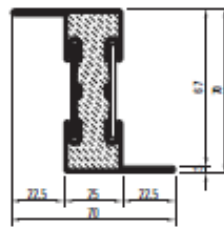
605.685.C4
605.685.C4 Z



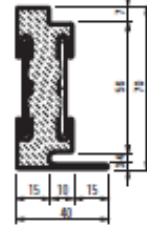
601.635.C4
601.635.C4 Z



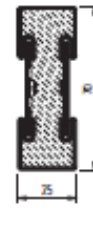
602.635.C4
602.635.C4 Z



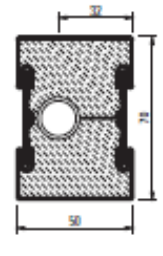
603.635.C4
603.635.C4 Z



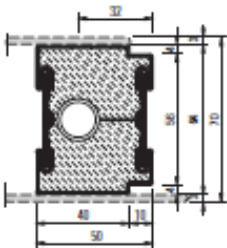
630.010.C4
630.010.C4 Z



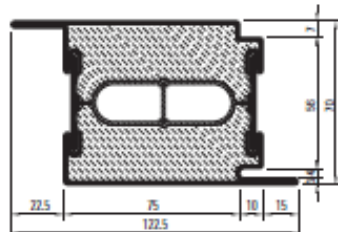
600.006.C4
600.006.C4 Z



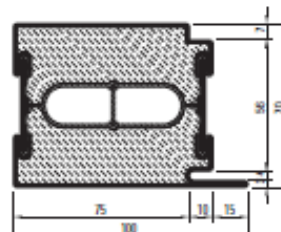
600.005.C4
600.005.C4 Z



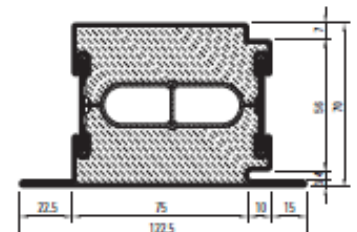
600.010.C4
600.010.C4 Z



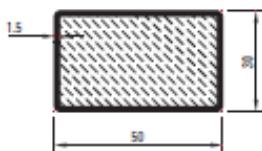
630.417.C4
630.417.C4 Z



630.016.C4
630.016.C4 Z



630.115.C4
630.115.C4 Z



400.045.C

Deuren
Janisol C4 Rf 1H
Profielen

Afbeelding 4

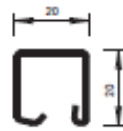
Parcloses en acier en bandes d'acier zinguées au feu (longueur 6 m)



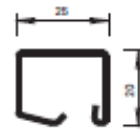
402.112 Z



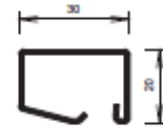
402.115 Z



402.120 Z



402.125 Z



402.130 Z



450.007

Bouton de fixation

UV = 50 magasins à 10 pièces



450.008

Bouton de fixation

UV = 400 magasins à 10 pièces



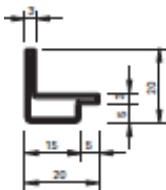
450.006

Bouton de fixation (court) SR1

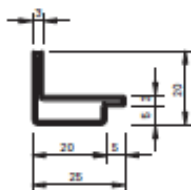
Diamètre de perçage \varnothing 3,5 mm

UV = 100 pièces

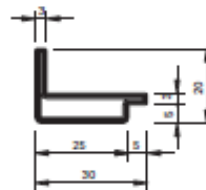
Parcloses en acier à contour angulaire (longueur env. 6 m)



62.507 GV+GC

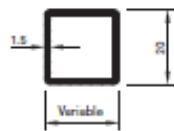


62.508 GV+GC

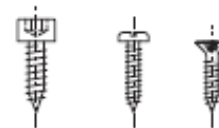


62.509 GV+GC

Parcloses en acier



Vis de fixation



\varnothing 4,2 / M5

Deuren
Janisol C4 Rf 1H
Glaslatten en toebehoren

Afbeelding 5



455.005

Joint de porte
difficilement combustible, noir

UV = 100 m

* A enlever avant le montage



455.029

Joint de vitrage
avec partie déchirable
en EPDM, noir, pour côté parclose,
largeur du joint 4-5 mm

UV = 100 m

455.037

difficilement combustible



455.405

Embout d'étanchéité pour
porte à deux vantaux
en polyamide noir, empêche
le passage de la lumière et
améliore l'étanchéité à l'air lors
du remplacement du profilé,
utilisable à DIN gauche et droite.

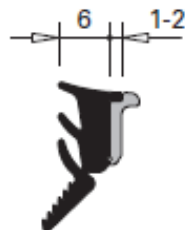
UV = 20 pièces



455.024

Joint de vitrage
en EPDM, noir, pour côté aile fixe,
autocollant, largeur du joint 7 mm

UV = 100 m



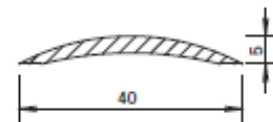
455.028

Joint de vitrage
avec partie déchirable
en EPDM, noir, pour côté parclose,
largeur du joint 6-8 mm

UV = 100 m

455.038

difficilement combustible



407.040

Seuil en aluminium
0,200 kg/m
U = 0,084 m²/m
P = 0,043 m²/m

Longueur 6 m



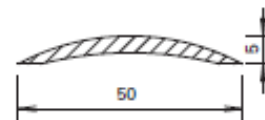
455.027

Joint de vitrage
en EPDM, noir, pour côté aile fixe,
autocollant, largeur du joint 5 mm

UV = 100 m

455.036

difficilement combustible



407.041

Seuil en aluminium
0,325 kg/m
U = 0,104 m²/m
P = 0,053 m²/m

Longueur 6 m

Deuren
Janisol C4 Rf 1H
Toebehoren

Afbeelding 6



453.073 1,5 x 39 mm
453.074 2,5 x 39 mm

Support de verre
 matière ciment de fibre,
 longueur 80 mm

UV = 50 pièces



453.064 2,5 x 24 mm
453.065 1,5 x 24 mm

Support de verre
 matière plastique renforcée à la
 fibre de verre, longueur 80 mm

UV = 50 pièces



451.080
Bande de protection-incendie
 auto-collante, pour feuillure de porte,
 1,8 x 14 mm, couleur noir

UV = 1 rouleau à 25 m



453.075 2,5 x 24,4 mm
453.076 3 x 39 mm
453.077 6 x 39 mm

Support de verre
 matière ciment de fibre,
 longueur 80 mm

UV = 20 pièces



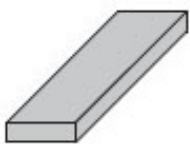
451.083
Bande de protection-incendie
 auto-collante, pour feuillure de
 verre, 1,8 x 40 mm, couleur gris

UV = 1 rouleau à 25 m



451.082
Bande de protection-incendie
 auto-collante, pour feuillure de verre
 1,5 x 14 mm, couleur gris

UV = 1 rouleau à 25 m



453.023 6 x 26,5 mm

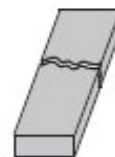
Supports de verre
 «Fermacell», longueur 80 mm

UV = 20 pièces



451.084
Bande de protection-incendie
 auto-adhésive, pour feuillure de
 porte, 1,8 x 24,4 mm, couleur noir

UV = 1 rouleau à 25 m



451.081
Bande de protection-incendie
 auto-adhésive, 7,2 x 1,8 mm

UV = 50 pièces à 1075 mm

Deuren
Janisol C4 Rf 1H
 Toebehoren

Afbeelding 7



blanche		noire
451.020	3 x 20 mm	451.030
451.021	4 x 20 mm	451.031
451.027	5 x 20 mm	451.037
451.028	6 x 20 mm	451.038
451.029	8 x 20 mm	451.039
451.022	3 x 17 mm*	451.032
451.023	4 x 17 mm*	451.033
451.024	5 x 17 mm*	451.034
451.025	6 x 17 mm*	451.035
451.026	8 x 17 mm*	451.036

Bande de fibre de céramique
autocollante

UV = 3 rouleaux à 10 m

* pour le montage avec silicone



450.096

Pâte à coller et à étancher
pour l'étanchement d'éléments de
construction coupe-feu et le collage
de panneaux, difficilement
combustible (B1) conformément à
DIN 4102, couleur noir

UV = 1 cartouche de 310 cm³

Deuren
Janisol C4 Rf 1H
Toebhoren

Afbeelding 8



555.801 ø 17 mm DIN gauche / droite

Serrure à mortaiser avec tête en acier Inox

Fonction standard
(pas selon EN 179/1125)

555.804 ø 17 mm, DIN gauche

555.805 ø 17 mm, DIN droite

Serrure à mortaiser avec tête en acier Inox

Fonction B panique

555.807 ø 17 mm DIN gauche / droite

Serrure à mortaiser avec tête en acier Inox

Fonction E panique



555.810 ø 17 mm, DIN gauche

555.811 ø 17 mm, DIN droite

Serrure à mortaiser avec tête en acier Inox

Fonction B panique
seulement pour portes à deux vantaux avec serrure contre-bascule panique

555.813 ø 17 mm DIN gauche / droite

Serrure à mortaiser avec tête en acier Inox

Fonction E panique
seulement pour portes à deux vantaux avec serrure contre-bascule panique



555.012

Languette bimétal Jansen

élément de verrou sans entretien et sans usure, réagit à la hausse de température en cas d'incendie, se substitue au verrou supérieur. Utilisation pour portes à un et deux vantaux avec serrure à un point.

UV = 5 languettes bimétal
5 plat-buttée acier Inox
5 boulons acier Inox y compris matériel de fixation

Deuren
Janisol C4 Rf 1H
Beslag

Afbeelding 9



555.815 ø 17 mm, DIN gauche/droite

Serrure à mortaiser avec tête en acier Inox, préparée pour verrouillage supérieur

Fonction standard (pas selon EN 179/1125)

555.818 ø 17 mm, DIN gauche

555.819 ø 17 mm, DIN droite

Serrure à mortaiser avec tête en acier Inox, préparée pour verrouillage supérieur

Fonction B panique

555.821 ø 17 mm, DIN gauche/droite

Serrure à mortaiser avec tête en acier Inox, préparée pour verrouillage supérieur

Fonction E panique



555.824 ø 17 mm, DIN gauche

555.825 ø 17 mm, DIN droite

Serrure à mortaiser avec tête en acier Inox, préparée pour verrouillage supérieur

Fonction B panique

seulement pour portes à deux vantaux avec serrure contre-bascule panique

555.827 ø 17 mm, DIN gauche/droite

Serrure à mortaiser avec tête en acier Inox, préparée pour verrouillage supérieur

Fonction E panique

seulement pour portes à deux vantaux avec serrure contre-bascule panique

Deuren
Janisol C4 Rf 1H
Beslag

Afbeelding 10



GU Security Automatique

3 bec de cânes

555.602 FFH 1900-2285 mm
ø 17 mm

555.603 FFH 2286-2685 mm
ø 17 mm

555.605 FFH 2686-3000 mm
ø 17 mm

Serrure à verrouillage multiple

Fonction standard

pour portes à un et deux vantaux, utilisable à droite et à gauche

555.610 FFH 1900-2285 mm
ø 17 mm, DIN gauche

555.611 FFH 1900-2285 mm
ø 17 mm, DIN droite

555.612 FFH 2286-2685 mm
ø 17 mm, DIN gauche

555.613 FFH 2286-2685 mm
ø 17 mm, DIN droite

Serrure à verrouillage multiple

Fonction B panique

pour portes à un vantail

555.618 FFH 1900-2285 mm
ø 17 mm, DIN gauche

555.619 FFH 1900-2285 mm
ø 17 mm, DIN droite

555.620 FFH 2286-2685 mm
ø 17 mm, DIN gauche

555.621 FFH 2286-2685 mm
ø 17 mm, DIN droite

Serrure à verrouillage multiple

Fonction E panique

pour portes à un vantail

555.626 FFH 1900-2285 mm
ø 17 mm, DIN gauche

555.627 FFH 1900-2285 mm
ø 17 mm, DIN droite

555.628 FFH 2286-2685 mm
ø 17 mm, DIN gauche

555.629 FFH 2286-2685 mm
ø 17 mm, DIN droite

Serrure à verrouillage multiple

Fonction B panique

pour portes à deux vantaux

555.634 FFH 1900-2285 mm
ø 17 mm, DIN gauche

555.635 FFH 1900-2285 mm
ø 17 mm, DIN droite

555.636 FFH 2286-2685 mm
ø 17 mm, DIN gauche

555.637 FFH 2286-2685 mm
ø 17 mm, DIN droite

Serrure à verrouillage multiple

Fonction E panique

pour portes à deux vantaux

Deuren
Janisol C4 Rf 1H
Beslag

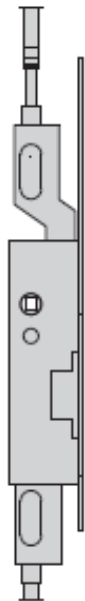
Afbeelding 11



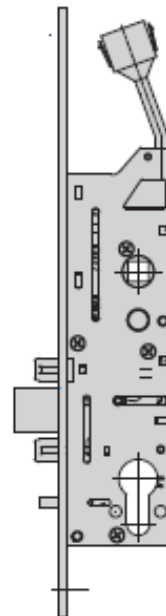
Serrure BKS 19 EVP PZ ø 17 mm
 Fonction panique (B 1916 E)
 B 1916 9003 DIN gauche, 1 vantail
 B 1916 9004 DIN droite, 1 vantail
 Gâche Jansen combiné
 (EA-B 515, 03.11.09)



Serrure BKS Autoverrouillage
 B 1970 0003 PZ ø 17 mm, DIN gauche, 1 vantail
 B 1970 0004 PZ ø 17 mm, DIN droite, 1 vantail
 B 1971 0003 PZ ø 17 mm, DIN gauche, 2 vantaux
 B 1971 0004 PZ ø 17 mm, DIN droite, 2 vantaux



GEZE Serrure contre-bascule panique (No 133 899)
 DIN gauche/droite
 Gâches: No 133909, DIN droite
 No 133910, DIN gauche



GEZE Serrure motorisé IQ Lock EL (No 103 640)
 DIN gauche/droite, 1 vantail, PZ ø 17 mm
GEZE Serrure motorisé IQ Lock EL DL (No 133 843)
 DIN gauche/droite, 2 vantaux, PZ ø 17 mm
 Gâches: No 122626, DIN droite
 No 125201, DIN gauche

Deuren
Janisol C4 Rf 1H
 Beslag

Afbeelding 12



555.640

Serrure contre-bascule panique



555.653 DIN gauche/droite

Gâche de fermeture
tête en acier Inox poli et
brossé, pour serrures principales
des verrouillages multiples avec
fonction standard.

UV = 1 pièce



555.654 DIN gauche/droite

Gâche de fermeture
tête en acier Inox poli et
brossé, pour serrures principales
des verrouillages multiples avec
fonction panique.

UV = 1 pièce



555.641

Gâche automatique
pour la motorisation des ver-
rouillages multiples. Peut se
combiner avec les mécanismes
automatiques de porte, les
systèmes de codage de porte ou
autres possibilités d'ouverture
telles que clé télécommande,
scan de doigt, répondeur etc.

UV = 1 kit, avec câble de
raccordement longueur
6 m, LIYY 3x0.34, avec
instructions de montage



555.638

Alimentation de sauvegarde
secteur (ASS)

Tension de raccordement:
24 V DC +/- 15%

Température ambiante
autorisée: -20°C – +60°C

Consommation de courant:
max. 1A

UV = 1 pièce



555.655

Gâche de fermeture
tête en acier Inox poli et brossé,
pour serrures secondaires des
verrouillages multiples, utilisable
DIN gauche et droite.

UV = 2 pièces

Deuren
Janisol C4 Rf 1H
Beslag

Afbeelding 13



555.528

Pêne à ressort

têtière et plaque de fermeture en acier Inox poli, pour verrouillage supplémentaire supérieur avec emploi des serrures 555.815 – 555.827 et la tige à ressort 555.387/388

UV = 1 pièce



555.844

Gâche

acier Inox poli, utilisable à DIN droite et à gauche

UV = 1 pièce



555.527

Pêne à ressort

têtière en acier Inox poli, pour verrouillage supérieur du vantail semi-fixe, à utiliser en combinaison avec la gâche électrique 555.565 pour les entraînements de porte automatiques (portes pivotantes automatiques à deux vantaux)

UV = 1 pièce



555.380

Bascule à mortaiser

têtière en acier Inox poli, utilisable à droite et à gauche, course 18 mm, à utiliser avec la serrure de retient et tiges de verrouillage

UV = 1 bascule à mortaiser

Deuren
Janisol C4 Rf 1H
Beslag

Afbeelding 14



555.828

Serrure contre-bascule panique
pour des portes à deux vantaux
panique en combinaison avec les
serrures 555.808-813 et 555.822-827,
tête en acier, inox poli, avec rac-
cord taraudé M6, utilisable à droite
et à gauche. A utiliser avec serrure
de retient et tiges de verrouillage.

UV = 1 serrure contre-bascule
panique



555.541

Sécurité de feuillure pour vantail
acier inox poli

UV = 5 boulons de sécurité
5 plaques de fermeture



555.546

Serrure de retient
tête et plaque de fermeture en
acier inox poli, utilisable à droite et
à gauche, pour tiges de \varnothing 10 mm,
à utiliser avec la bascule à mortaiser
555.380, serrure contre-bascule
panique 555.828 et tige de
verrouillage.

UV = 1 serrure de retient
1 plaque de fermeture



555.136

Douille à sceller
acier inox poli

UV = 1 pièce



550.458

Douille de verrouillage
à sceller, laiton zingué, pour
tige de verrouillage \varnothing 10 mm

UV = 1 pièce



555.387

1,5 m

555.388

2,0 m

Tige de verrouillage supérieure
acier zingué, \varnothing 10 x 2 mm, avec
filetage M6, avec embout en
plastique

UV = 1 pièce

555.389

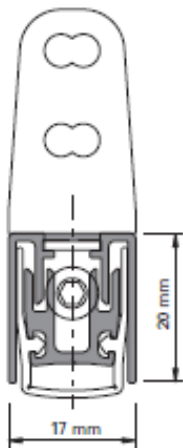
1,5 m

Tige de verrouillage inférieure
acier zingué, \varnothing 10 mm,
avec filetage M6, sans embout

UV = 1 pièce

Deuren
Janisol C4 Rf 1H
Beslag

Afbeelding 15



Joint seuil automatique

aluminium, joint en silicone, fixation latérale par équerres en acier Inox, utilisable à gauche et à droite.

Les joints se déclenchent côté paumelle et la course est réglable jusqu'à 16 mm. Abaissement parallèle avec compensation automatique sur sol en pente. Peut être raccourci d'un côté jusqu'à la longueur nominale inférieure la plus proche.

UV = 1 pièce
4 vis M4x7
2 équerres de fixation

No d'art	max. FFB mm	min. FFB mm
555.366	400	275
555.367	550	400
555.368	700	550
555.369	850	700
555.370	1000	850
555.371	1150	1000
555.372	1300	1150
555.373	1450	1300



555.845 12-24 V, AC/DC, eE

DIN gauche/droite

555.846 12-24 V, AC/DC, eE

DIN gauche/droite

avec signal en retour

Gâche électrique pour serrures à mortaiser avec déverrouillage électrique

tête en acier Inox poli, boîtier et pêne en acier moulé fin, sans dispositif d'arrêt, sans déverrouillage mécanique, pêne réglable

UV = 1 gâche électrique verticale



555.544

Gâche électrique avec serrure pour porte de fuite

tête en acier Inox, utilisable DIN gauche et droite, modèle 332 AKRR, avec signal en retour, 24 V DC, travaille selon le principe de la rupture

UV = 1 serrure porte de fuite
1 serrure



555.565 12-24 V
AC/DC, eE
1 et 2 vantaux

Gâche électrique pour verrouillage supplémentaire supérieur

tête en acier Inox poli, utilisable DIN gauche et droite, sans dispositif d'arrêt, sans déverrouillage mécanique

UV = 1 gâche électrique horizontale



550.387

Doigt d'entraînement MK 397
acier zingué,
matériel de fixation incl.

UV = 1 pièce

Deuren
Janisol C4 Rf 1H
Beslag

Afbeelding 16



555.009

Plaque à souder

acier, 22x22x3 mm, pour soudage entre les demi-profilés Janisol, pour la fixation des serrures, bascule à mortaiser, serrure contre-bascule panique et gâche électrique

UV = 20 pièces



555.694

555.695 avec ergot déporté

Ferme-porte Dorma ITS 96

Taille 3 – 6, pour portes à un et deux vantaux, utilisable DIN gauche et droite, exécution Jansen, incl. 2 pattes de fixation, poids vantail max. 180 kg

UV = 1 pièce



550.381

DIN à gauche

550.382

DIN à droite

Glissière Dorma G 96 N

pour portes à un vantail, version standard, sans arrêt mécanique, exécution Jansen, matériel de fixation inclus

UV = 1 pièce



555.011

Plaque à souder

acier, 22x14x3 mm, pour soudage entre les demi-profilés Janisol, pour la fixation des serrure de retient, pêne à ressort et serrure porte de fuite.

UV = 20 pièces



550.672

Liaison de barre ITS

nécessaire pour les portes à deux ouvrants avec verrouillage supplémentaire supérieur en combinaison avec une gâche électrique.

UV = 1 pièce

550.383

DIN à gauche

550.384

DIN à droite

Glissière Dorma G 96 EMF

pour portes à un vantail, avec arrêt électromécanique, angle d'ouverture entre 80° et 120°, exécution Jansen, incl. matériel de fixation

Tension de service 24 V DC

Puissance absorbée 1,6 W

Durée de mise en circuit 100% ED

UV = 1 pièce

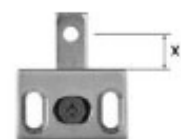
Autres ferme-portes

GEZE

TS 5000	1 vantail
TS 5000 ISM	2 vantaux
TS 5000 ISM-EFS (avec roue libre)	2 vantaux
EMD-F	1 vantail
(entraînement automatique)	
TSA 160-F-IS	

Dorma

TS 93	1 vantail
TS 93 G-SR	2 vantaux



555.010

Adaptateur de têtère

plaque transversale en acier Inox poli, réglable, x = 11,5 ou 14,1 mm reversible

UV = 1 pièce



555.674

Ferme-porte GEZE Boxer

taille 3-6, pour portes à un et deux vantaux, utilisable DIN gauche et droite, exécution Jansen, incl. 2 pattes de fixation

UV = 1 pièce

Remarque:

Poids vantail max. 180 kg

Angle d'ouvrant max. 120°

Commander en plus si besoin:

555.490 Vis

Pivots de sol

Dorma

BTS 80 EMB
BTS 80 FLB
BTS 80 F

Deuren
Janisol C4 Rf 1H
Beslag

Afbeelding 17



550.385

Glissière Dorma G 96 GSR

pour portes à 2 vantaux, avec régulateur de fermeture, exécution Jansen, matériel de fixation inclus

UV = 1 pièce

550.386

Glissière Dorma G 96 GSR-EMF

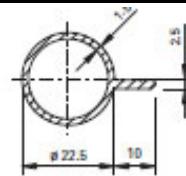
pour portes à 2 vantaux, avec régulateur de fermeture et arrêt électromécanique, angle d'ouverture entre 80° et 120°, exécution Jansen, incl. matériel de fixation

Tension de service 24 V DC

Puissance absorbée 3,2 W

Durée de mise en circuit 100% ED

UV = 1 pièce



407.095

Profilé anti-pince doigts en aluminium

0,326 kg/m

U = 0,090 m²/m

Longueur 6 m



Protection anti-pince doigts

Athmer no 25



Glissière Geze BOXER

Version standard 95137/104245	1 vantail	555.683
Version standard	2 vantaux	555.690
Version avec arrêt électromagnétique	1 vantail	555.686
Version avec arrêt électromagnétique	2 vantaux	555.693



Passage de câble

effeff 10314-10...00

effeff 10318

effeff 10259

effeff 10306

S 262.599



Pièce de fixation

pour raccord au mur télescopique

Bâton de maréchal Inox

Tube Inox S 210.947

Renforcement tube 20x20x1,5 mm

Pièce de distance S 237.273

Console d'angle S 210.948

555.446

Jonction de câble enfichable

cachée, sert à transmettre le courant dans la feuillure, tuyau métallique flexible ne rouillant pas, avec technique de raccordement par clipage-enfichage

UV = 1 pièce

Deuren
Janisol C4 Rf 1H
Beslag

Afbeelding 18



550.276 Acier étiré

Paumelle à souder 3D
longueur 180 mm, ø 20 mm,
avec coussinet en bronze à
entretien réduit, axe excentré et
vis de fermeture en acier Inox.

Réglable:
Hauteur ± 4 mm, latéralement et
en pression ± 1,5 mm

UV = 2 pièces



550.229 Acier étiré

**Paumelle à souder, à hauteur
réglable**
longueur 180 mm, ø 20 mm,
douille et rondelle en bronze,
tige et vis de fermeture en acier
Inox

Réglable:
Hauteur ± 4 mm

UV = 10 pièces



555.267 Acier étiré

**Paumelle à souder, à hauteur
réglable**
longueur 230 mm, ø 20 mm,
douille et rondelle en bronze,
tige et vis de fermeture en
acier Inox

Réglable:
Hauteur ± 4 mm

UV = 2 pièces



555.268 Acier étiré

Paumelle à souder 3D
longueur 230 mm, ø 20 mm,
avec coussinet en bronze à
entretien réduit, axe excentré
et vis de fermeture en acier Inox

Réglable:
Hauteur ± 4 mm, latéralement et
en pression ± 1,5 mm

UV = 2 pièces

Deuren
Janisol C4 Rf 1H
Beslag

Afbeelding 19



- 555.570 Acier, à gauche
- 555.571 Acier, à droite
- 555.572 Acier Inox, à gauche
- 555.573 Acier Inox, à droite

Paumelle à visser 3D

UV = 2 pièces



550.250
Paumelle à visser, réglable verticalement et latéralement
 hauteur de la paumelle 100 mm, capuchon 54 x 100 x 11 mm, acier zinguée et chromatée bleu.

Réglable:
 Hauteur \pm 4 mm,
 latéralement \pm 3 mm

UV = 2 pièces y compris matériel de fixation



550.286
Paumelle à visser, réglable verticalement et latéralement
 hauteur de la paumelle 100 mm, capuchon 54 x 100 x 11 mm, version **acier inox**.

Réglable:
 Hauteur \pm 4 mm,
 latéralement \pm 3 mm

UV = 2 pièces y compris matériel de fixation



- 555.536 Acier, à gauche
- 555.537 Acier, à droite

Paumelle à visser à hauteur réglable

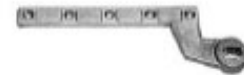
UV = 2 pièces



- 550.396 DIN gauche
- 550.397 DIN droite

Pivot à souder
 avec axe rallongé de 5 mm, acier zingué.

UV = 1 pièce



550.398
Bras du bas
 utilisable à gauche et à droite selon DIN

UV = 1 pièce



550.399
Pivot du haut
 avec tige et douille asymétrique pour assurer la compensation de tolérances latérales. Plage de réglage \pm 2 mm. Utilisable à gauche et à droite selon DIN.

UV = 1 pivot du haut
 2 entretoises
 2 vis noyées à empreinte cruciforme M5x20



550.206
Rondelle de protection
 acier Inox, pour bras du bas 550.398

UV = 1 rondelle de protection
 1 vis à tête fraisée M5x20

Deuren
 Janisol C4 Rf 1H
 Beslag

Afbeelding 20



555.586

Poignée femelle en acier inox mat, avec palier lisse, avec rosace ovale à clips 70x33x13 mm rivée tournante, avec ressort de rappel, pour tige carrée 9 mm.

Largeur: 175 mm
Profondeur: 85 mm

UV = 1 pièce



555.500

Barre panique en acier inox mat, ferrure et tube, utilisable DIN à droite et à gauche, pour vantail de service et vantail semi-fixe

UV = 1 garniture



555.696 FFB 858-1208 mm

555.697 FFB 1209-1400 mm

Barre panique à pousser en aluminium

F1, utilisable DIN à droite et à gauche, pour vantail de service et vantail semi-fixe

UV = 1 garniture



555.587

Poignée femelle en acier inox mat, avec palier lisse, avec rosace ovale à clips 70x33x13 mm rivée tournante, avec ressort de rappel, pour tige carrée 9 mm.

Largeur: 170 mm
Profondeur: 88 mm

UV = 1 pièce



555.501

Barre panique en aluminium F1, ferrure et tube, utilisable DIN à droite et à gauche, pour vantail de service et vantail semi-fixe

UV = 1 garniture



555.698 FFB 858-1208 mm

555.699 FFB 1209-1400 mm

Barre panique à pousser en acier inox

mat, utilisable DIN à droite et à gauche, pour vantail de service et vantail semi-fixe

UV = 1 garniture



555.588

Poignée femelle en acier inox mat, avec palier lisse, avec rosace ovale à clips 70x33x13 mm rivée tournante, avec ressort de rappel, pour tige carrée 9 mm.

Largeur: 170 mm
Profondeur: 72 mm

UV = 1 pièce

Deuren
Janisol C4 Rf 1H
Beslag

Afbeelding 21



555.589

Bouton de porte en acier inox mat, fixe

Largeur: 65 mm
Profondeur: 97 mm

UV = 1 pièce



555.580

Rosace cylindre ovale
pour cylindre rond \varnothing 22 mm,
acier inox mat, 70/33/7 mm, à
clipser, distance des trous 50 mm

UV = 1 pièce



550.498

Boulon raidisseur
acier, \varnothing 4,7 mm, longueur 50 mm

UV = 20 pièces



555.590

Bouton de porte en acier inox mat, fixe

Largeur: 78 mm
Profondeur: 70 mm

UV = 1 pièce



555.581

Rosace cylindre ovale
pour cylindre profilé \varnothing 17 mm,
acier inox mat, 70/33/7 mm, à
clipser, distance des trous 50 mm

UV = 1 pièce



555.594

Tige carrée sertie en deux parties
carré 9 mm, longueur 120 mm,

UV = 1 pièce



555.582

Rosace aveugle
acier inox mat, 70/33/7 mm, à
clipser, distance des trous 50 mm

UV = 1 pièce



555.592 Longueur 120 mm

555.585 Longueur 70 mm

Tige carré
carré 9 mm, zingué

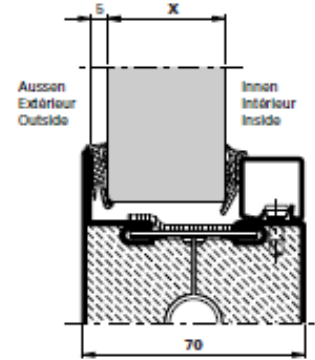
UV = 1 pièce




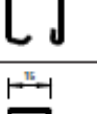
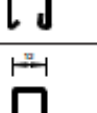
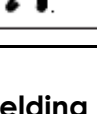
Deuren
Janisol C4 Rf 1H
Beslag

Afbeelding 22

Verglasungstabelle Trockenverglasung
für Einsatz im Innenbereich (trocken)
Tableau de vitrage à sec
pour utilisation en zone intérieure (sec)
Glazing table dry glazing
for use indoors (dry)

- * Glasdichtung aussen 455.024
- * Joint de vitrage extérieur 455.024
- * Glazing weatherstrip outside 455.024

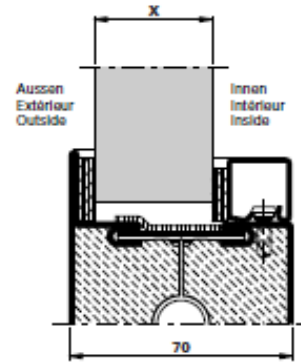







Fugenbreite (mm) Largeur du joint (mm) Width of joint (mm)	Aussen Extérieur Outside	Innen Intérieur Inside	Aussen Extérieur Outside	Innen Intérieur Inside	Aussen Extérieur Outside	Innen Intérieur Inside	Aussen Extérieur Outside	Innen Intérieur Inside	Aussen Extérieur Outside	Innen Intérieur Inside	Glasleiste Parclose Glazing bead
	455.027 455.036	455.028 455.038	455.027 455.036	455.028 455.038	455.027 455.036	455.028 455.038	455.027 455.036	455.029 455.037	455.027 455.036	455.029 455.037	
	5	8	5	7	5	6	5	5	5	4	
Verglasung X Vitrage X Glazing X	22*		23*								 402.130 Z
	24		25		26		27		28		 402.130 Z
	29		30		31		32		33		 402.125 Z
	34		35		36		37		38		 402.120 Z
	39		40		41		42		43		 402.115 Z
					44		45		46		 402.112 Z

Deuren
Janisol C4 Rf 1H
Tabel glaslat/dichting

Afbeelding 23

Verglasungstabelle mit Papierfaserband 17/20 mm
Tableau de vitrage avec bande de fibre de papier 17/20 mm
Glazing table with paper fibre strips 17/20 mm



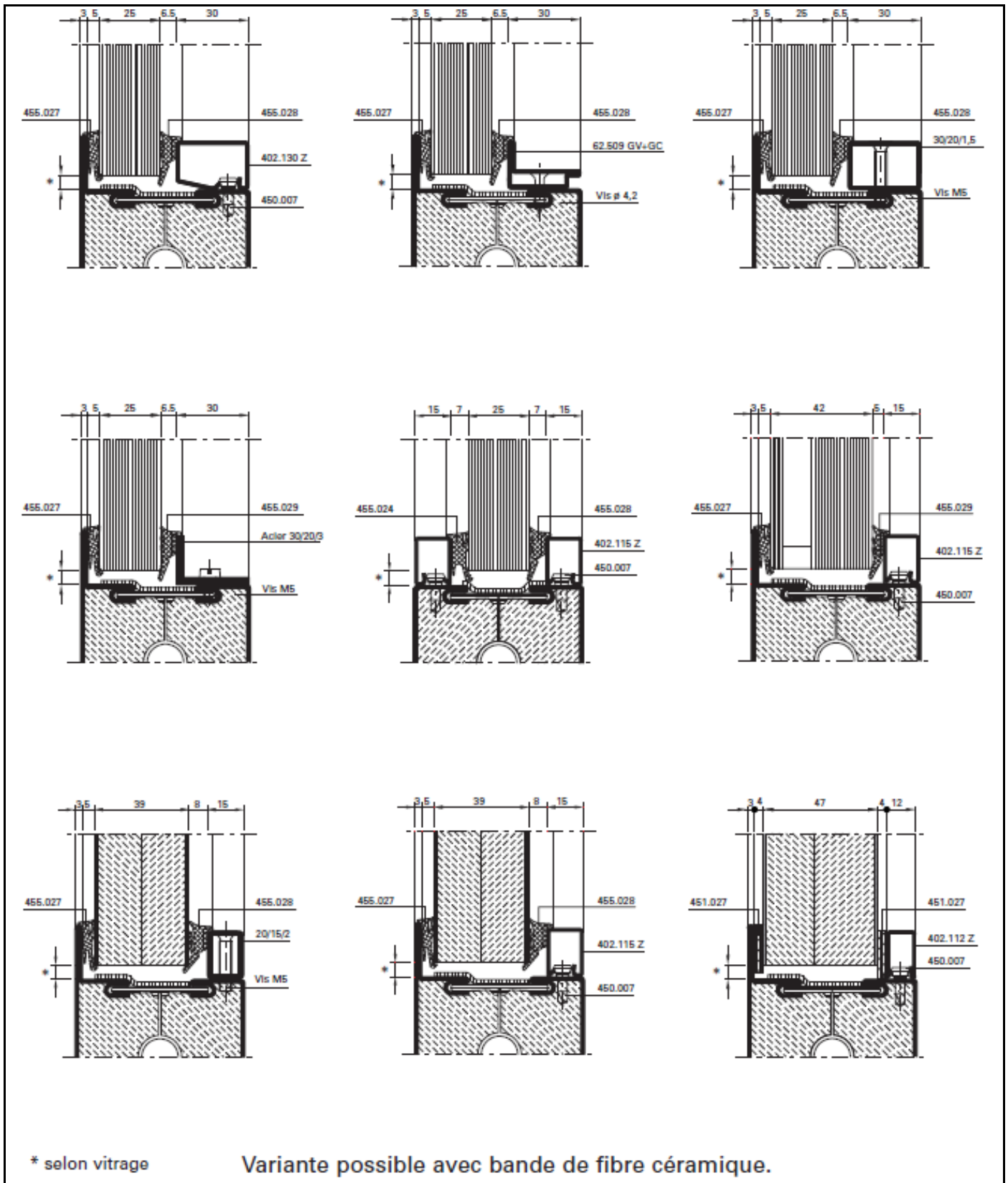
Fugenbreite (mm) Largeur du joint (mm) Width of joint (mm)	Aussen Extérieur Outside	Innen Intérieur Inside	Aussen Extérieur Outside	Innen Intérieur Inside	Aussen Extérieur Outside	Innen Intérieur Inside	Aussen Extérieur Outside	Innen Intérieur Inside	Aussen Extérieur Outside	Innen Intérieur Inside	20 mm blanc 17 mm 20 mm noire 17 mm
	451.028 451.025 451.038 451.035	451.028 451.025 451.038 451.035	451.027 451.024 451.037 451.034	451.027 451.024 451.037 451.034	451.027 451.024 451.037 451.034	451.027 451.024 451.037 451.034	451.021 451.023 451.031 451.033	451.021 451.023 451.031 451.033	451.021 451.023 451.031 451.033	451.021 451.023 451.031 451.033	
	5	5	4,5	4,5	4	4	3,5	3,5	3	3	Glasleiste Parclose Glazing bead
Verglasung X Vitrage X Glazing X	27		28		29		30		31		 402.130 Z 402.430 402.530
	32		33		34		35		36		 402.125 Z 402.425 402.525
	37		38		39		40		41		 402.120 Z 402.420 402.520
	42		43		44		45		46		 402.115 Z 402.415 402.515
					47		48		49		 402.112 Z

Deuren

Janisol C4 Rf 1H

Tabel glaslat/beglazingsband op basis v. keramische vezel

Afbeelding 24



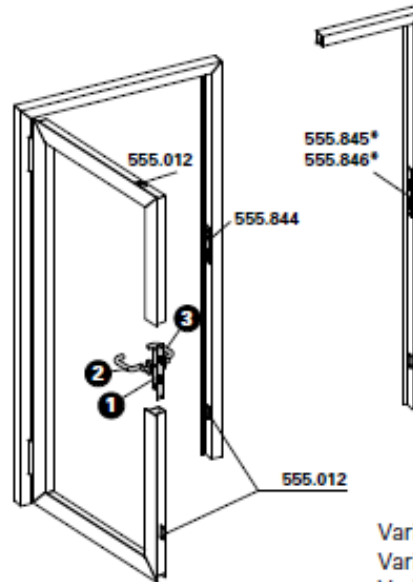
Deuren
Janisol C4 Rf 1H
 Varianten glaslatten

Afbeelding 25















Einflügelür
Fallenriegel-Schloss

Porte à un vantail
Serrure à mortaiserr

Single leaf door
Latch and bolt lock



Variante Elektro-Türöffner
Variante gâche électrique
Variante electric strike

Pos.	①		②		③	
Norm	Schloss Serrure Lock	Funktion Fonction Function	Beschlag Bandseite Ferrure côté paumelle Fitting hinge side		Beschlag Bandgegensseite Ferrure côté opposé au paumelle Fitting side opposite hinge	
	555.801 ø 17	Normalfunktion Fonction standard Standard function		Drücker oder Stossgriff Poignée ou poignée de tirage Handle or pull handle		Drücker oder Stossgriff Poignée ou poignée de tirage Handle or pull handle
	555.804 ø 17 555.805 ø 17	Panikfunktion B Fonction B panique Emergency function B		Drücker Poignée Handle		Drücker Poignée Handle
	555.807 ø 17	Panikfunktion E Fonction E panique Emergency function E		Stossgriff Poignée de tirage Pull handle		Drücker Poignée Handle
	555.804 ø 17 555.805 ø 17	Panikfunktion B Fonction B panique Emergency function B		Drücker Poignée Handle		Stangengriff / Druckstange Barre panique / Barre à pousser Push-bar / Touch-bar
	555.807 ø 17	Panikfunktion E Fonction E panique Emergency function E		Stossgriff Poignée de tirage Pull handle		Stangengriff / Druckstange Barre panique / Barre à pousser Push-bar / Touch-bar

* Variante mit Elektro-Türöffner nur für Normal- und Panikfunktion E

* Variante avec gâche électrique, uniquement pour fonction standard et fonction E panique

* Variation with electric strike only for standard function and emergency function E

Deuren
Janisol C4 Rf 1H
Tabel keuze hang- en sluitwerk

Afbeelding 26

Zweiflügeltür

Gangflügel:

Einfallen-Schloss

Standflügel:

Falztreibriegel (ohne Panikfunktion, nicht selbstschliessend)

Porte à deux vantaux

Vantail de service:

Serrure à mortaiser

Vantail semi-fixe:

Bascule à mortaiser (sans fonction panique, pas auto-verrouillables)

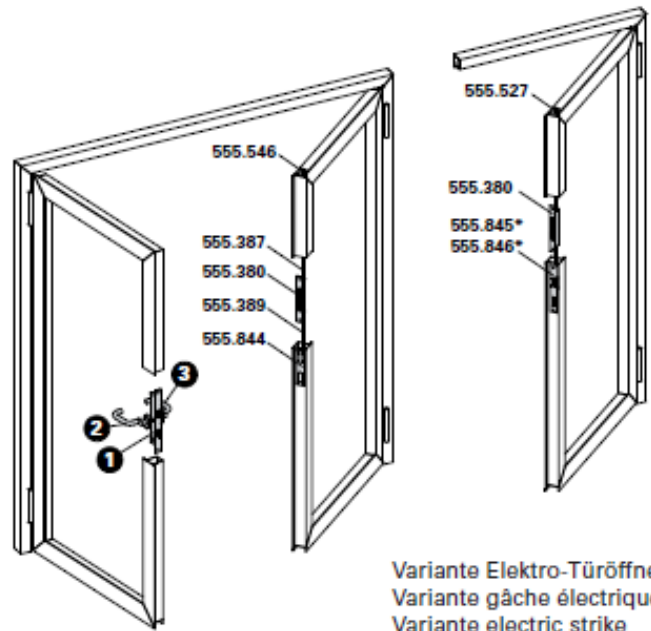
Double leaf door

Access leaf:

Single-bolt lock

Secondary leaf:

Rebate lever bolt (without emergency function, not self-closing)



Variante Elektro-Türöffner
Variante gâche électrique
Variante electric strike

Pos.	①	②	③
Norm	Schloss Serrure Lock	Funktion Fonction Function	Beschlag Bandseite Ferrure côté paumelle Fitting hinge side
	555.801 ø 17	Normalfunktion Fonction standard Standard function	Beschlag Bandgegensseite Ferrure côté opposé au paumelle Fitting side opposite hinge
	555.801 ø 17	Drücker oder Stosgriff Poignée ou poignée de tirage Handle or pull handle	Drücker oder Stosgriff Poignée ou poignée de tirage Handle or pull handle
	555.804 ø 17 555.805 ø 17	Panikfunktion B Fonction B panique Emergency function B	Drücker Poignée Handle
	555.807 ø 17	Panikfunktion E Fonction E panique Emergency function E	Drücker Poignée Handle
	555.804 ø 17 555.805 ø 17	Panikfunktion B Fonction B panique Emergency function B	Stangengriff / Druckstange Barre panique / Barre à pousser Push-bar / Touch-bar
	555.807 ø 17	Panikfunktion E Fonction E panique Emergency function E	Stangengriff / Druckstange Barre panique / Barre à pousser Push-bar / Touch-bar

* Variante mit Elektro-Türöffner nur für Normal- und Panikfunktion E

* Variante avec gâche électrique, uniquement pour fonction standard et fonction E panique

* Variation with electric strike only for standard function and emergency function E

Deuren

Janisol C4 Rf 1H

Tabel keuze hang- en sluitwerk

Afbeelding 27

Zweiflügeltür (Vollpanik)

Gangflügel:

Einfallen-Schloss

Standflügel:

Panik-Gegenkasten

Porte à deux vantaux (panique)

Vantail de service:

Serrure à mortaiser

Vantail semi-fixe:

Serrure contre-bascule panique à mortaiser

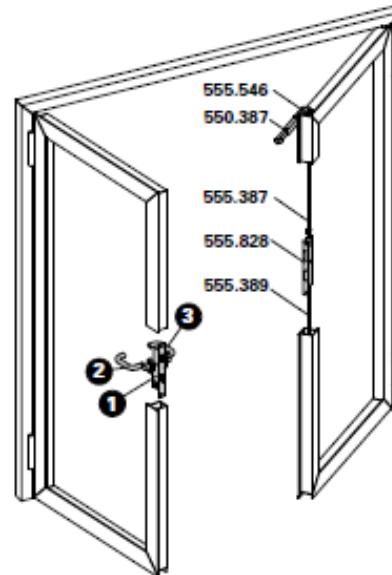
Double leaf door (panic)













Access leaf:

Single-bolt lock

Secondary leaf:

Shoot bolt lock with emergency function



Pos.	①		②		③	
Norm	Schloss Serrure Lock	Funktion Fonction Function	Beschlag Bandseite Ferrure côté paumelle Fitting hinge side		Beschlag Bandgegenseite Ferrure côté opposé au paumelle Fitting side opposite hinge	
	555.810 ø 17 555.811 ø 17	Panikfunktion B Fonction B panique Emergency function B	 Drücker Poignée Handle		 Drücker Poignée Handle	
	555.813 ø 17	Panikfunktion E Fonction E panique Emergency function E	 Stossgriff Poignée de tirage Pull handle		 Drücker Poignée Handle	
	555.810 ø 17 555.811 ø 17	Panikfunktion B Fonction B panique Emergency function B	 Drücker Poignée Handle		 Stangengriff / Druckstange Barre panique / Barre à pousser Push-bar / Touch-bar	
	555.813 ø 17	Panikfunktion E Fonction E panique Emergency function E	 Stossgriff Poignée de tirage Pull handle		 Stangengriff / Druckstange Barre panique / Barre à pousser Push-bar / Touch-bar	

Deuren

Janisol C4 Rf 1H

Tabel keuze hang- en sluitwerk

Afbeelding 28

Einflügeltür

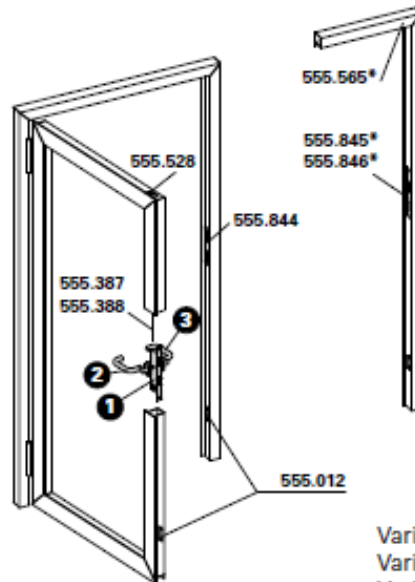
Fallenriegel-Schloss mit Obenverriegelung

Porte à un vantail

Serrure à mortaiser avec verrouillage supérieur

Single leaf door

Latch and bolt lock with top locking point



Variante Elektro-Türöffner
Variante gâche électrique
Variante electric strike

Pos.	①		②		③	
Norm	Schloss Serrure Lock	Funktion Fonction Function	Beschlag Bandseite Ferrure côté paumelle Fitting hinge side		Beschlag Bandgegenseite Ferrure côté opposé au paumelle Fitting side opposite hinge	
	555.815 ø 17	Normalfunktion Fonction standard Standard function	Drücker oder Stosgriff Poignée ou poignée de tirage Handle or pull handle		Drücker oder Stosgriff Poignée ou poignée de tirage Handle or pull handle	
	555.818 ø 17 555.819 ø 17	Panikfunktion B Fonction B panique Emergency function B	Drücker Poignée Handle		Drücker Poignée Handle	
	555.821 ø 17	Panikfunktion E Fonction E panique Emergency function E	Stosgriff Poignée de tirage Pull handle		Drücker Poignée Handle	
	555.818 ø 17 555.819 ø 17	Panikfunktion B Fonction B panique Emergency function B	Drücker Poignée Handle		Stangengriff / Druckstange Barre panique / Barre à pousser Push-bar / Touch-bar	
	555.821 ø 17	Panikfunktion E Fonction E panique Emergency function E	Stosgriff Poignée de tirage Pull handle		Stangengriff / Druckstange Barre panique / Barre à pousser Push-bar / Touch-bar	

* Variante mit Elektro-Türöffner nur für Normal- und Panikfunktion E

* Variante avec gâche électrique, uniquement pour fonction standard et fonction E panique

* Variation with electric strike only for standard function and emergency function E

Deuren

Janisol C4 Rf 1H

Tabel keuze hang- en sluitwerk

Afbeelding 29

Zweiflügeltür**Gangflügel:**

Einfallen-Schloss mit Obenverriegelung

Standflügel:

Ohne Verriegelung

Porte à deux vantaux**Vantail de service:**

Serrure à mortaiser avec verrouillage supérieur

Vantail semi-fixe:

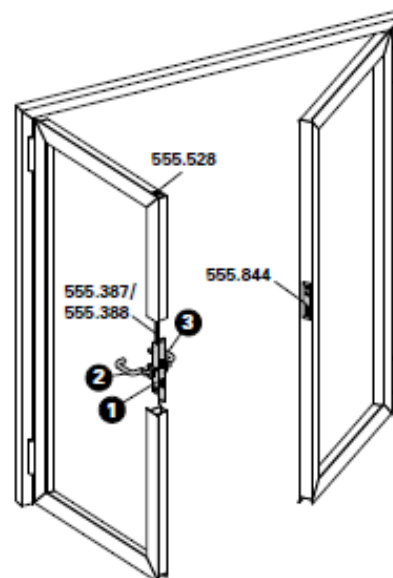
Sans verrouillage















Double leaf door**Access leaf:**

Single-bolt lock with top locking point

Secondary leaf:

Without locking point



Pos.	①		②		③
Norm	Schloss Serrure Lock	Funktion Fonction Function	Beschlag Bandseite Ferrure côté paumelle Fitting hinge side		Beschlag Bandgegenseite Ferrure côté opposé au paumelle Fitting side opposite hinge
	555.815 ø 17	Normalfunktion Fonction standard Standard function	 Drücker oder Stossgriff Poignée ou poignée de tirage Handle or pull handle	 Drücker oder Stossgriff Poignée ou poignée de tirage Handle or pull handle	
	555.818 ø 17 555.819 ø 17	Panikfunktion B Fonction B panique Emergency function B	 Drücker Poignée Handle	 Drücker Poignée Handle	
	555.821 ø 17	Panikfunktion E Fonction E panique Emergency function E	 Stossgriff Poignée de tirage Pull handle	 Drücker Poignée Handle	
	555.818 ø 17 555.819 ø 17	Panikfunktion B Fonction B panique Emergency function B	 Drücker Poignée Handle	 Stangengriff / Druckstange Barre panique / Barre à pousser Push-bar / Touch-bar	
	555.821 ø 17	Panikfunktion E Fonction E panique Emergency function E	 Stossgriff Poignée de tirage Pull handle	 Stangengriff / Druckstange Barre panique / Barre à pousser Push-bar	

Deuren**Janisol C4 Rf 1H**

Tabel keuze hang- en sluitwerk

Afbeelding 30

Zweiflügeltür

Gangflügel: Einfallen-Schloss mit Obenverriegelung

Standflügel:

Falztreibriegel (ohne Panikfunktion, nicht selbstschliessend)

Porte à deux vantaux

Vantail de service:

Serrure à mortaiser avec verrouillage supérieur

Vantail semi-fixe:

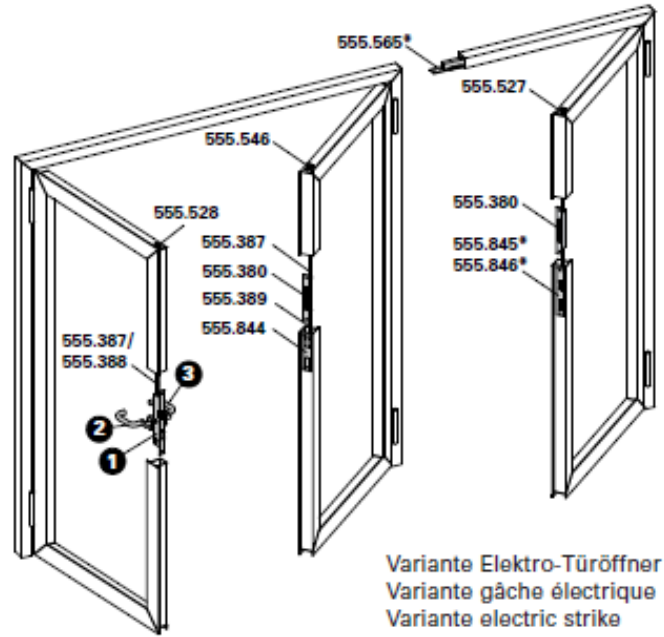
Bascule à mortaiser (sans fonction panique, pas auto-verrouillables)

Double leaf door















Access leaf: Single-bolt lock with top locking point

Secondary leaf:

Rebate lever bolt (without emergency function, not self-closing)



Variante Elektro-Türöffner
Variante gâche électrique
Variante electric strike

Pos.	①		②		③
Norm	Schloss Serrure Lock	Funktion Fonction Function	Beschlag Bandseite Ferrure côté paumelle Fitting hinge side		Beschlag Bandgegenseite Ferrure côté opposé au paumelle Fitting side opposite hinge
	555.815 ø 17	Normalfunktion Fonction standard Standard function	 Drücker oder Stossgriff Poignée ou poignée de tirage Handle or pull handle	 Drücker oder Stossgriff Poignée ou poignée de tirage Handle or pull handle	
	555.818 ø 17 555.819 ø 17	Panikfunktion B Fonction B panique Emergency function B	 Drücker Poignée Handle	 Drücker Poignée Handle	
	555.821 ø 17	Panikfunktion E Fonction E panique Emergency function E	 Stossgriff Poignée de tirage Pull handle	 Drücker Poignée Handle	
	555.818 ø 17 555.819 ø 17	Panikfunktion B Fonction B panique Emergency function B	 Drücker Poignée Handle	 Stangengriff / Druckstange Barre panique / Barre à pousser Push-bar / Touch-bar	
	555.821 ø 17	Panikfunktion E Fonction E panique Emergency function E	 Stossgriff Poignée de tirage Pull handle	 Stangengriff / Druckstange Barre panique / Barre à pousser Push-bar	

* Variante mit Elektro-Türöffner nur für Normal- und Panikfunktion E

* Variante avec gâche électrique, uniquement pour fonction standard et fonction E panique

* Variation with electric strike only for standard function and emergency function E

Deuren

Janisol C4 Rf 1H

Tabel keuze hang- en sluitwerk

Afbeelding 31

Zweiflügeltür (Vollpanik)**Gangflügel:**

Einfallen-Schloss mit Obenverriegelung

Standflügel:

Panik-Gegenkasten oder ohne Verriegelung

Porte à deux vantaux (panique)**Vantail de service:**

Serrure à mortaiser avec verrouillage supérieur

Vantail semi-fixe:

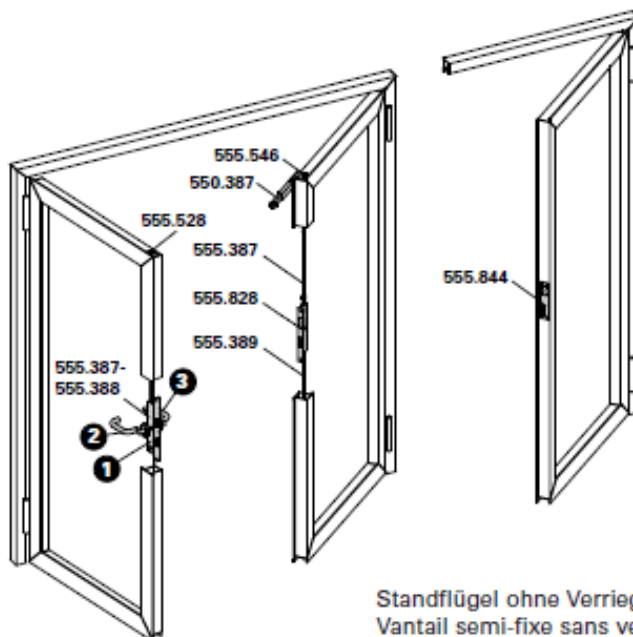
Serrure contre-bascule panique à mortaiser ou sans verrouillage

Double leaf door (panic)**Access leaf:**













Single-bolt lock with top locking point

Secondary leaf:

Shoot bolt lock with emergency function or without locking point



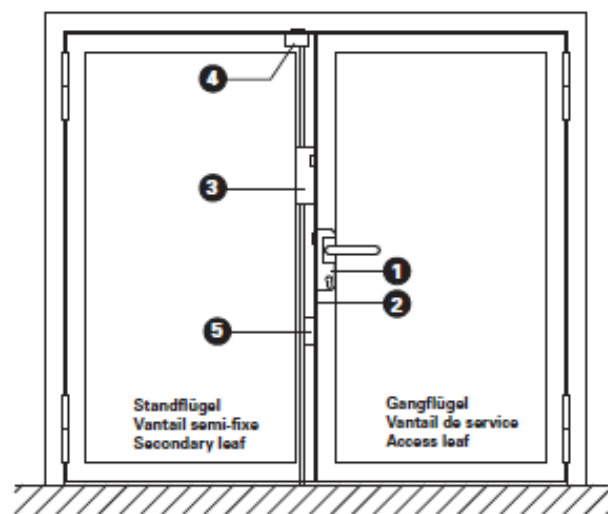
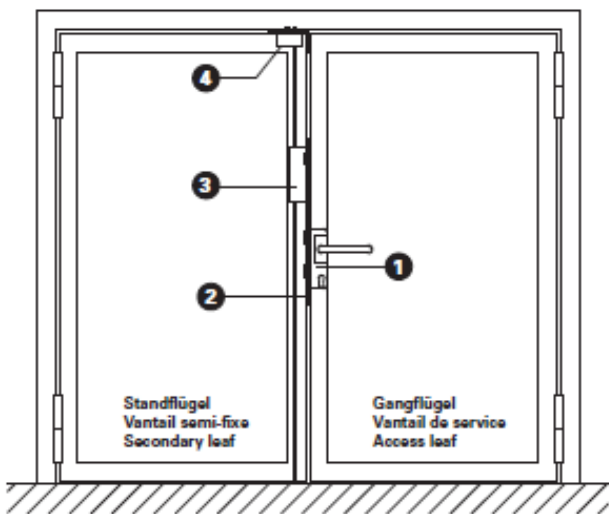
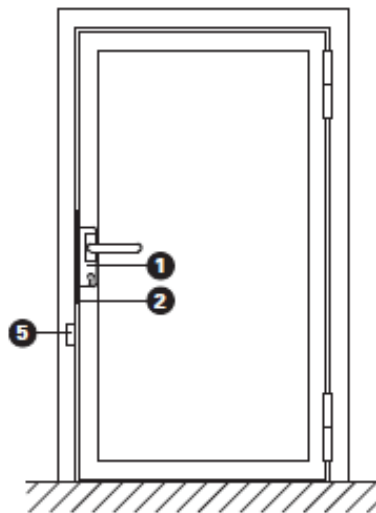
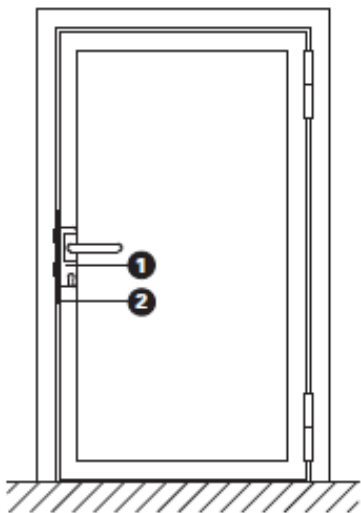
Standflügel ohne Verriegelung
Vantail semi-fixe sans verrouillage
Secondary leaf without locking

Pos.	①		②		③	
Norm	Schloss Serrure Lock	Funktion Fonction Function	Beschlag Bandseite Ferrure côté paumelle Fitting hinge side		Beschlag Bandgegenseite Ferrure côté opposé au paumelle Fitting side opposite hinge	
	555.824 ø 17 555.825 ø 17	Panikfunktion B Fonction B panique Emergency function B	 Drücker Poignée Handle	 Drücker Poignée Handle		
	555.827 ø 17	Panikfunktion E Fonction E panique Emergency function E	 Stossgriff Poignée de tirage Pull handle	 Stossgriff Poignée de tirage Pull handle		
	555.824 ø 17 555.825 ø 17	Panikfunktion B Fonction B panique Emergency function B	 Drücker Poignée Handle	 Stangengriff / Druckstange Barre panique / Barre à pousser Push-bar / Touch-bar		
	555.827 ø 17	Panikfunktion E Fonction E panique Emergency function E	 Stossgriff Poignée de tirage Pull handle	 Stangengriff / Druckstange Barre panique / Barre à pousser Push-bar / Touch-bar		

Deuren**Janisol C4 Rf 1H**

Tabel keuze hang- en sluitwerk

Afbeelding 32



Serrure 1 Point

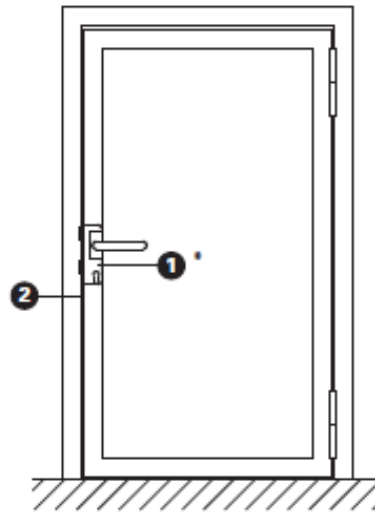
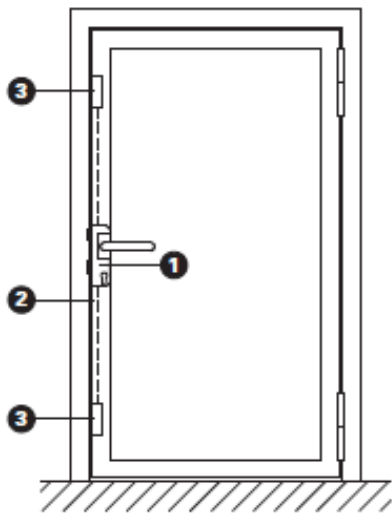
- ❶ BKS autoverrouillage
B 1970 et B 1971 0003, PZ ø 17, DIN gauche
B 1970 et B 1971 0004, PZ ø 17, DIN droite
- ❷ Gâche, 555.844
- ❸ Bascule à mortaiser, réf. 555.380
- ❹ Serrure de retient, réf. 555.546

Serrure 1 Point

- ❶ BKS Serie 19 EVP (B 1916 E), fonction E panique
- ❷ Gâche
- ❸ Bascule à mortaiser, réf. 555.380
- ❹ Serrure de retient, réf. 555.546
- ❺ En option: gâche électrique avec serrure pour porte de fuite, réf. 555.544
Valables pour toutes les configurations du PV

Deuren
Janisol C4 Rf 1H
Tabel keuze hang- en sluitwerk

Afbeelding 33



*** Variantes:**

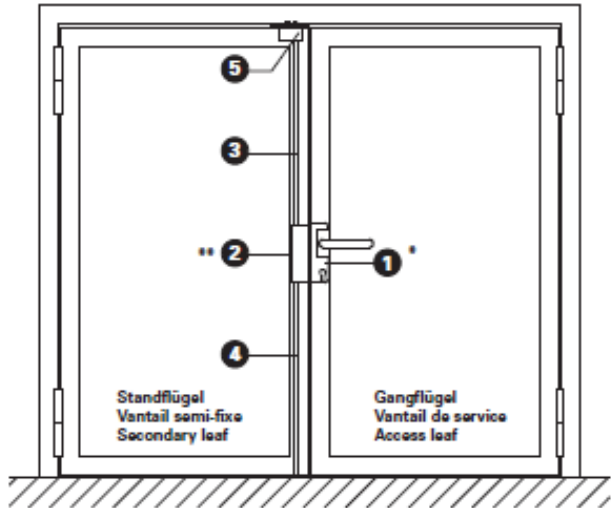
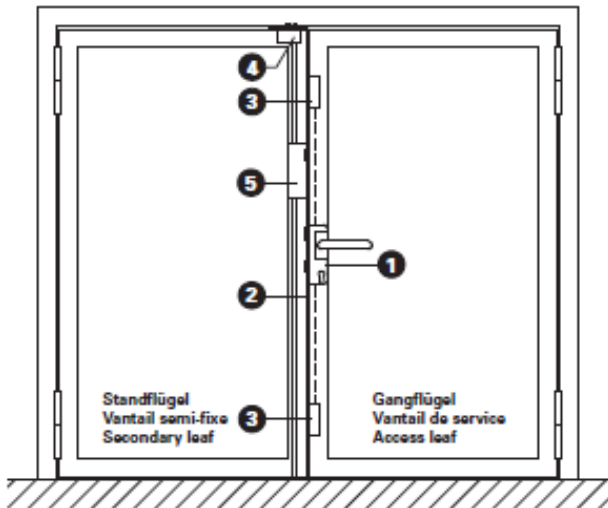
IQ Lock EMDL 9235
DIN à droite
(réf. 133 864)

IQ Lock EMDL 9235
DIN à gauche
(réf. 133 857)

IQ Lock MDL 9235
(réf. 133 885)

**** Variantes:**

Serrure contre-
bascule panique
IQ Lock ELDL
Mesure de broche
35 mm (réf. 133 899)



Standflügel
Vantail semi-fixe
Secondary leaf

Gangflügel
Vantail de service
Access leaf

Standflügel
Vantail semi-fixe
Secondary leaf

Gangflügel
Vantail de service
Access leaf

Serrure 3 Points

- ① GU Secury Automatic, réf. 555.603
- ② Gâche
réf. 555.653 DIN gauche/droite
réf. 555.654 Panique DIN gauche/droite
- ③ Gâche, réf. 555.655
- ④ Serrure de retient, réf. 555.546
- ⑤ Bascule à mortaiser, réf. 555.380

Serrure 1 Point

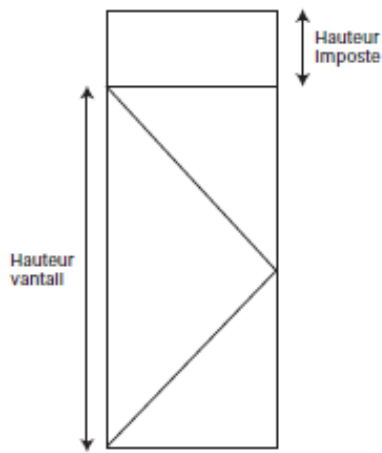
- ① GEZE Serrure motorisée* IQ Lock ELDL, PZ92,
Mesure de broche 35 mm, 9235 (réf. 133 843)
- ② Gâche (réf. 133 910)
- ③ Tige de verrouillage sup. (réf. 133 917)
- ④ Tige de verrouillage inf. (réf. 133 916)
- ⑤ Serrure de retient (réf. 133 922 / gâche réf. 133 920)

Deuren

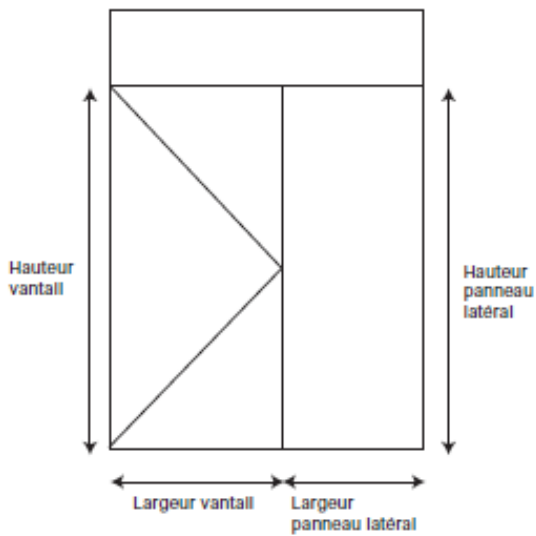
Janisol C4 Rf 1H

Tabel keuze hang- en sluitwerk

Afbeelding 34

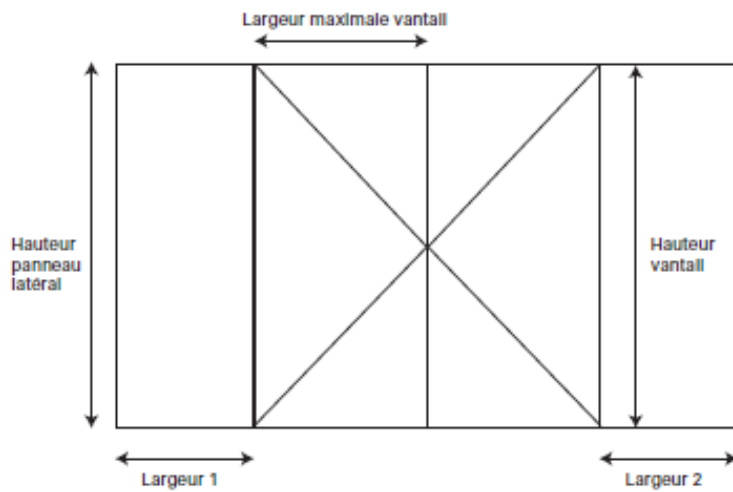


$$\text{Hauteur d'imposte} \leq \frac{\text{Hauteur vantail}}{2}$$



$$\text{Largeur panneau latéral} \leq \text{Largeur vantail}$$

$$\text{Hauteur panneau latéral} = \text{Hauteur vantail}$$

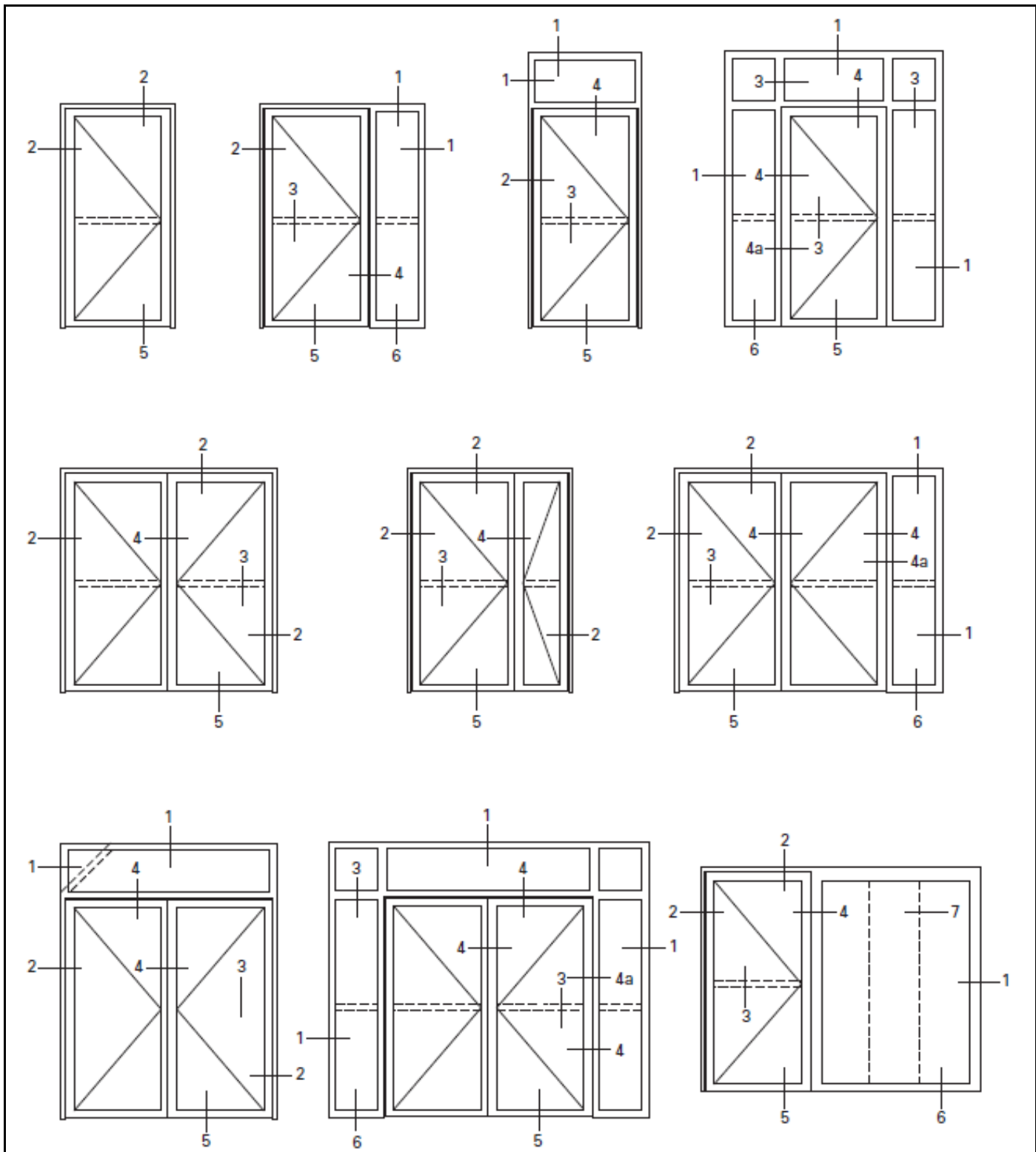


$$\text{Largeur 1} + \text{Largeur 2} \leq \text{Largeur maximale vantail}$$

$$\text{Hauteur panneau latéral} = \text{Hauteur vantail}$$

Deuren
Janisol C4 Rf 1H
 Toepassingsdomein

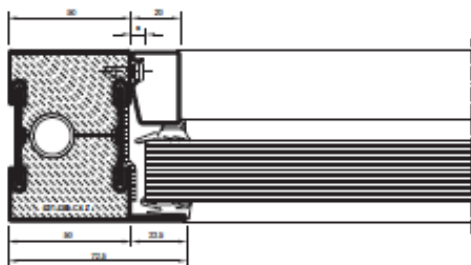
Afbeelding 35



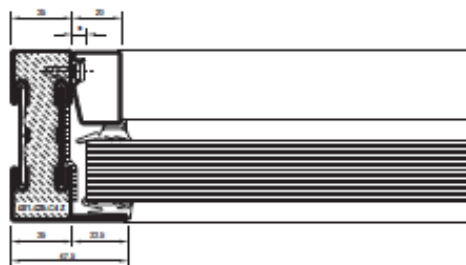
Deuren
Janisol C4 Rf 1H
 Detailsnedes

Afbeelding 36

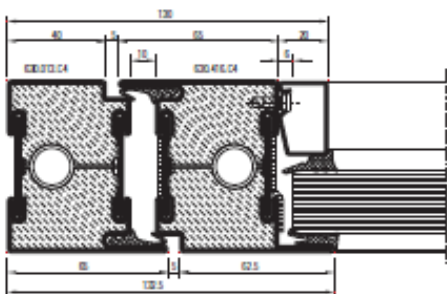
1.0



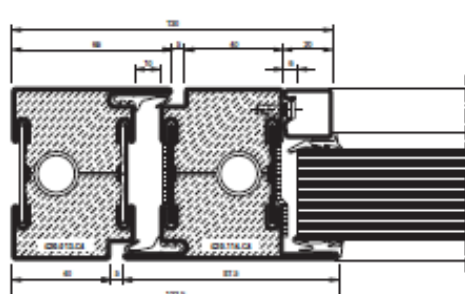
1.1



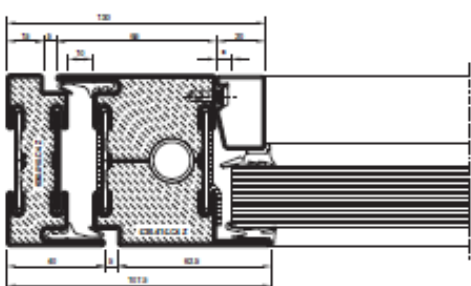
2.0



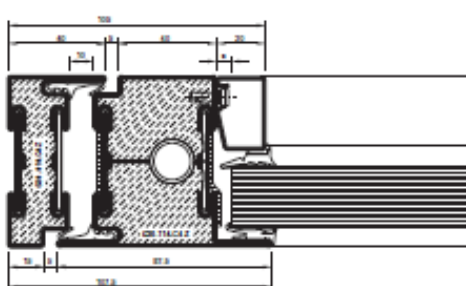
2.1



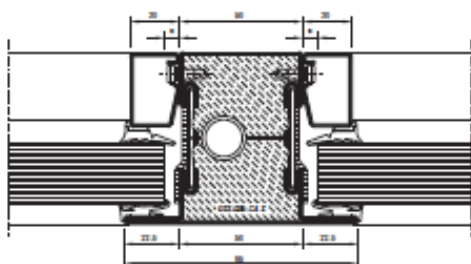
2.2



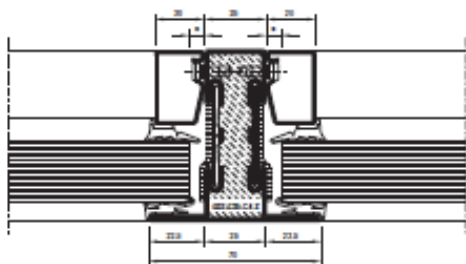
2.3



3.0



3.1 (uniquement pour traverse)

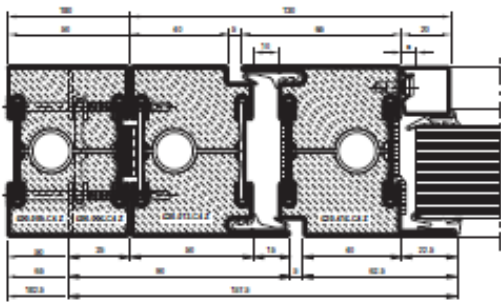


* selon vitrages

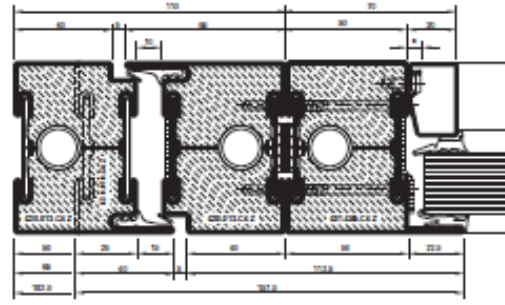
Deuren
Janisol C4 Rf 1H
Detailsnede

Afbeelding 37

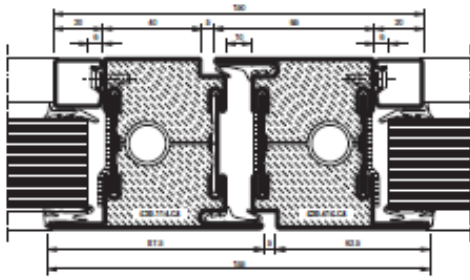
2.4



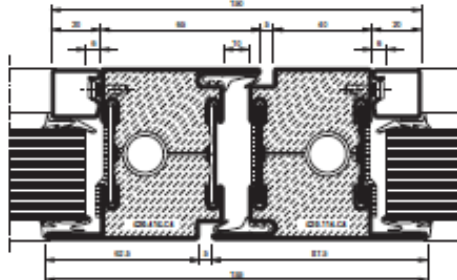
2.5



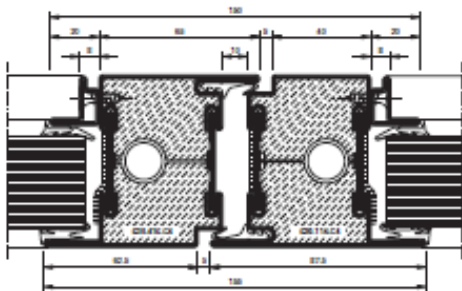
4.0



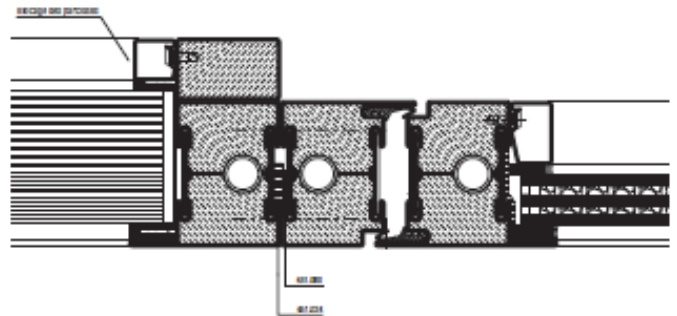
4.1



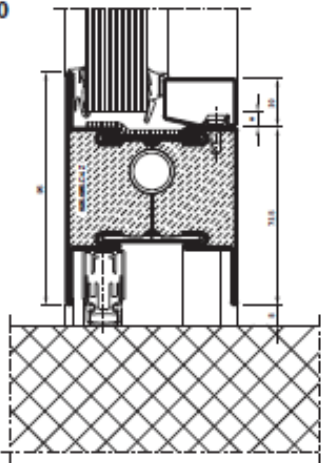
4.2



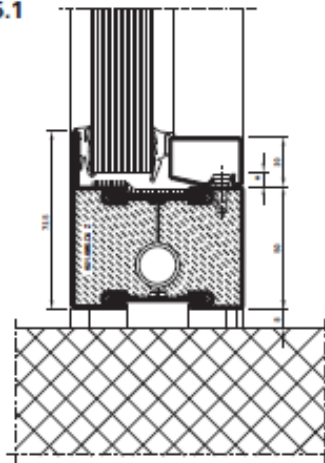
4a



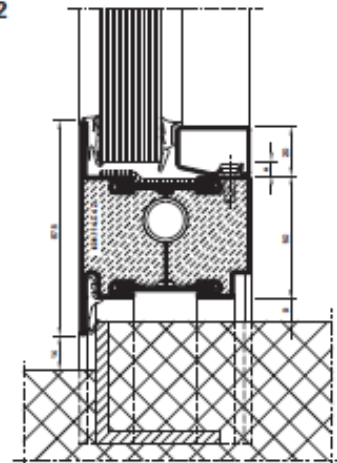
5.0



5.1



5.2

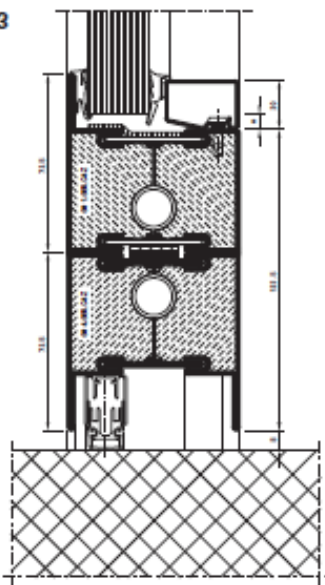


* selon vitrages

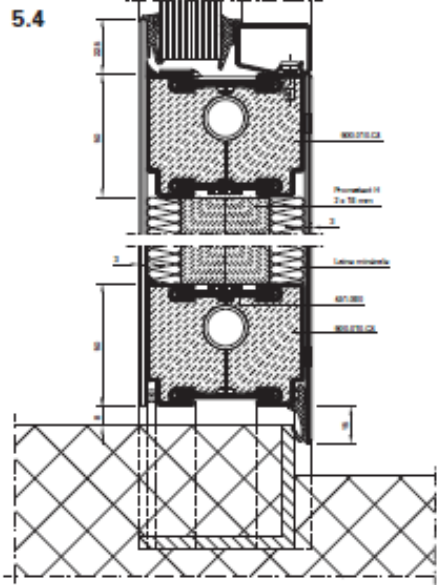
Deuren
Janisol C4 Rf 1H
 Detailsnede

Afbeelding 38

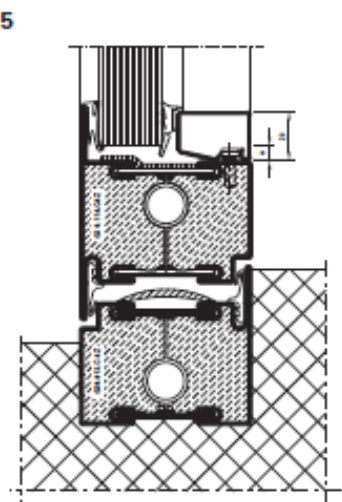
5.3



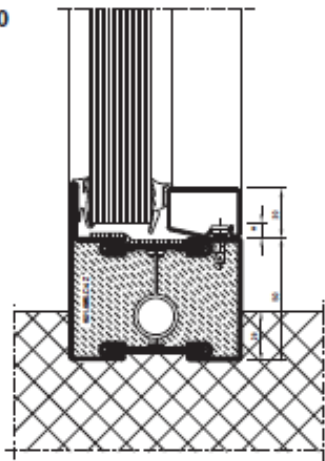
5.4



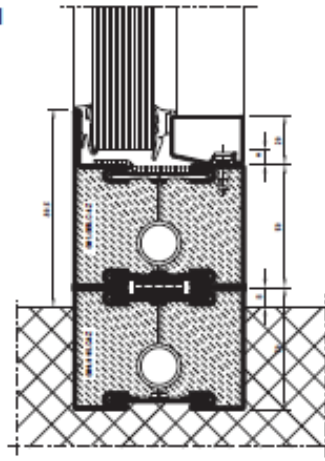
5.5



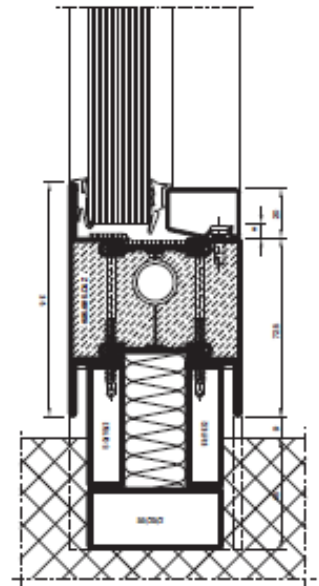
6.0



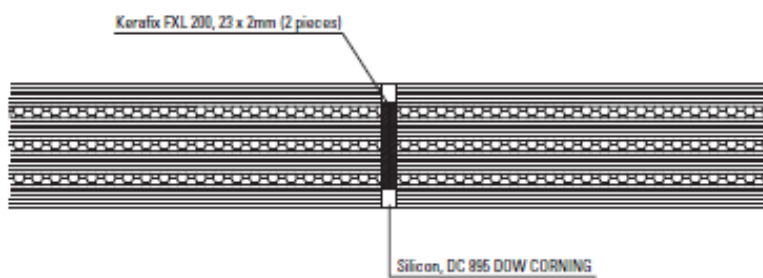
6.1



6.2



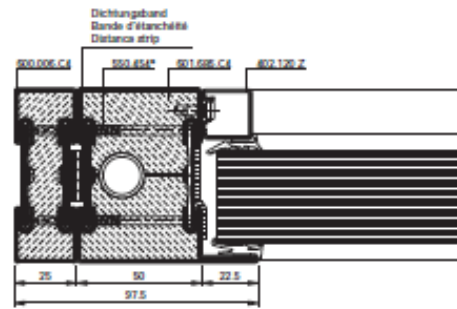
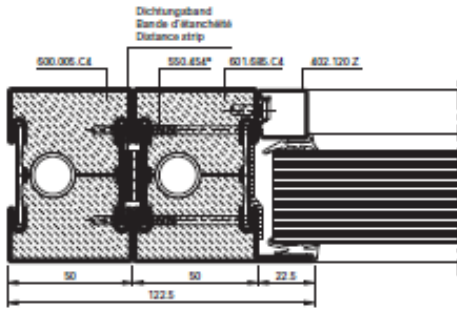
7.0



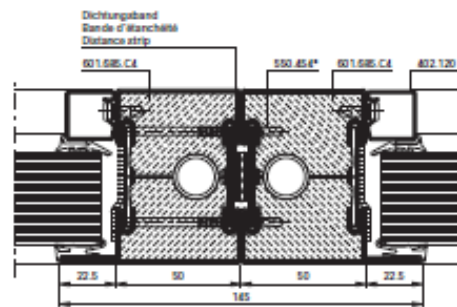
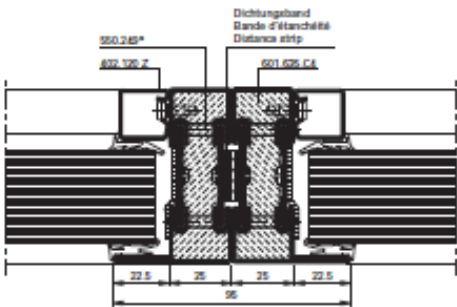
Deuren
Janisol C4 Rf 1H
 Detailsnede

Afbeelding 39

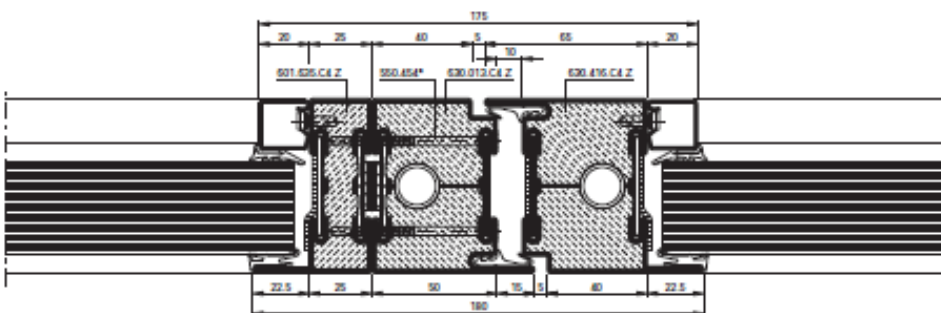
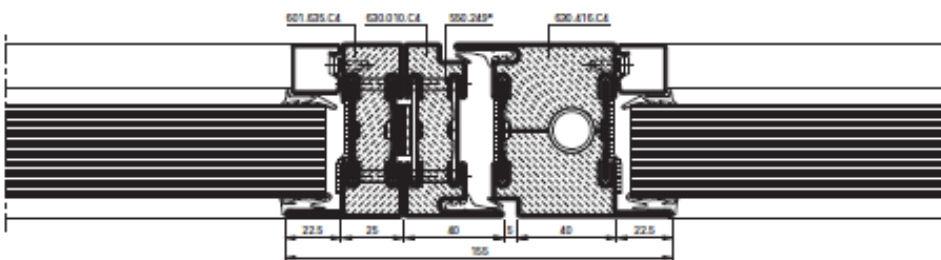
Détail élargissement du cadre



Détail jonction des éléments élargissement du montant



Détail jonction porte - vitrage fixe

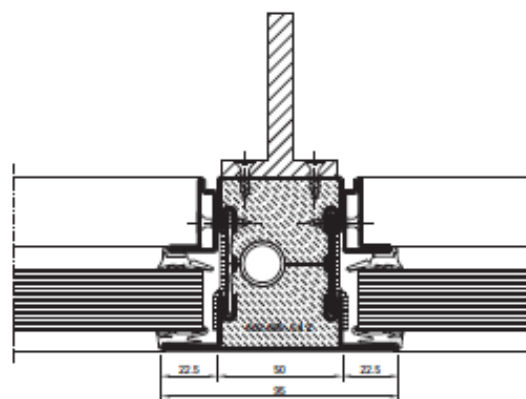
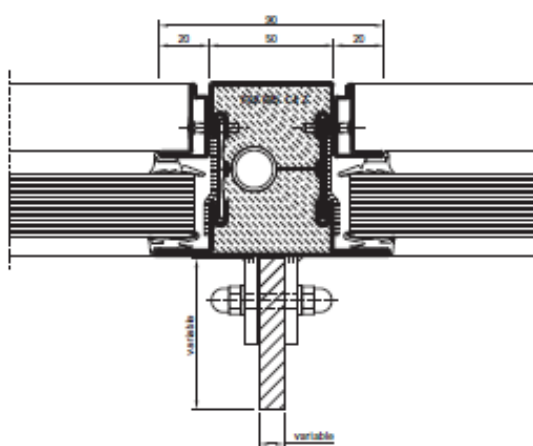
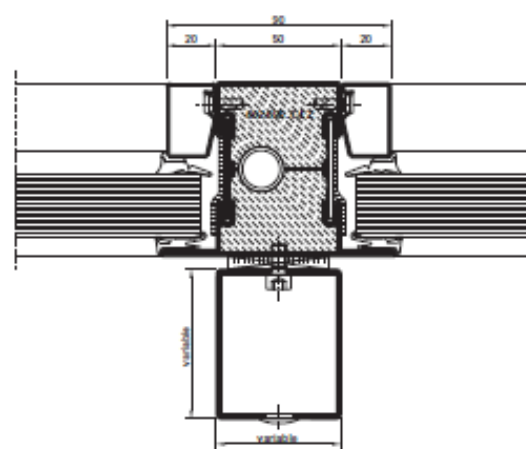
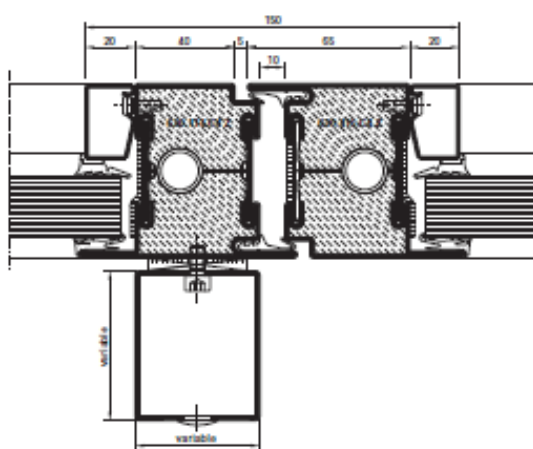
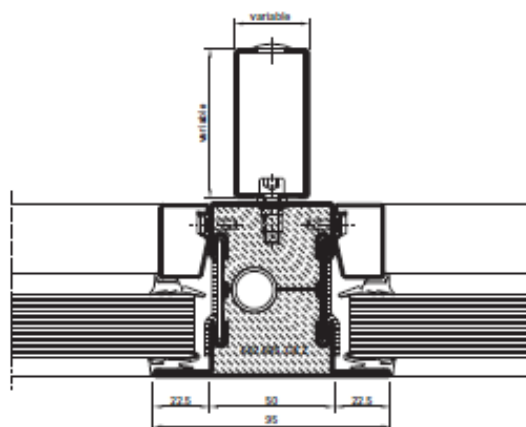
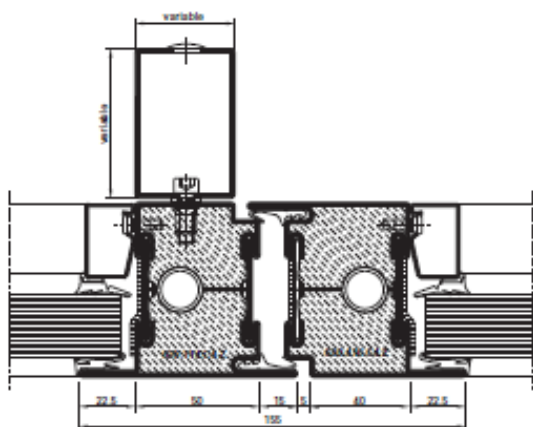


* Distance des vis ≤ 500 mm

Deuren
Janisol C4 Rf 1H
Bouwdetails

Afbeelding 40

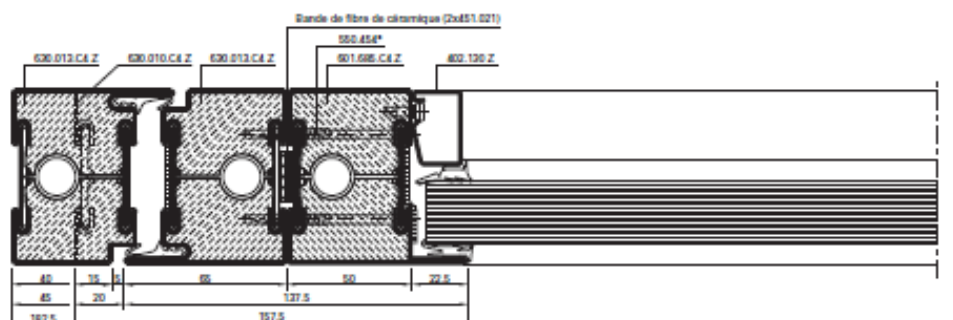
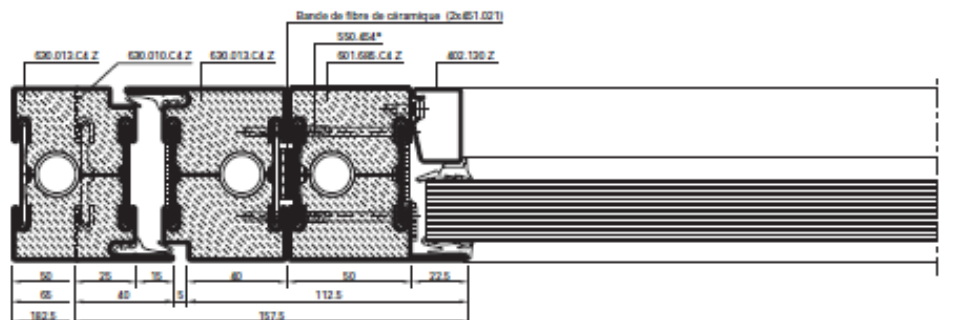
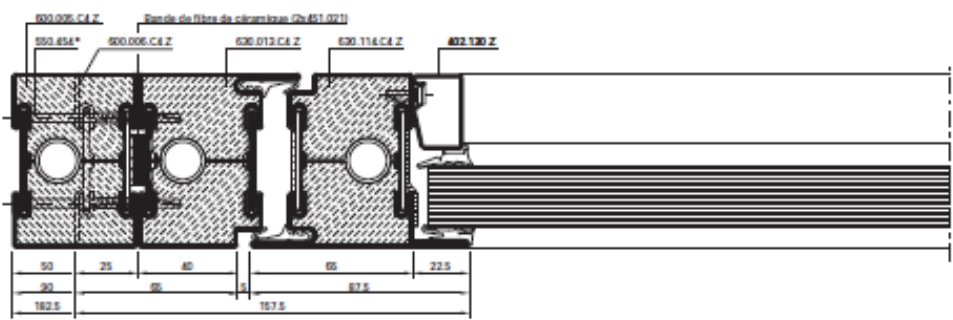
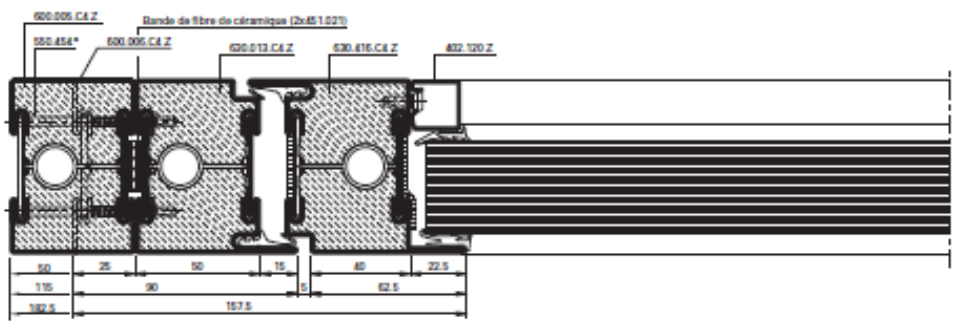
Renforts statiques (côté opposé au feu)



Deuren
Janisol C4 Rf 1H
Bouwdetails

Afbeelding 41

Détail élargissement du dormant et du vantail de la porte (vertical et/ou horizontal)

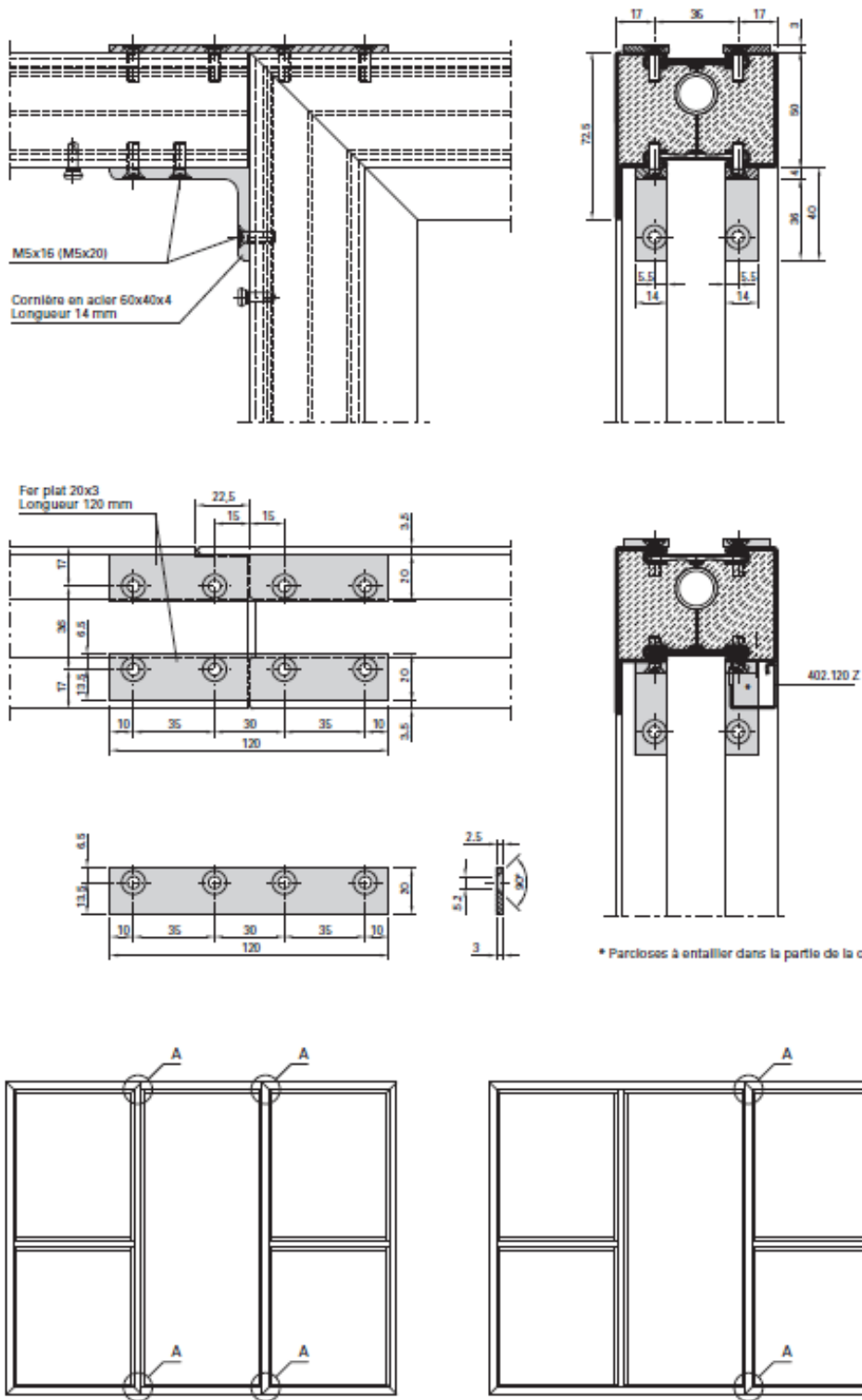


* Distance des vis ≤ 500 mm

Deuren
Janisol C4 Rf 1H
Bouwdetails

Afbeelding 42

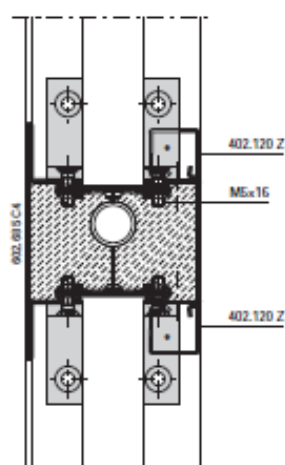
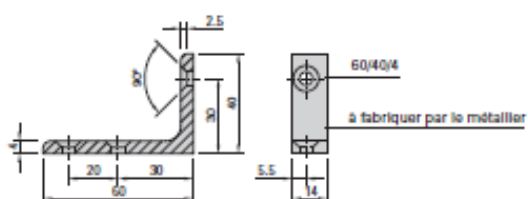
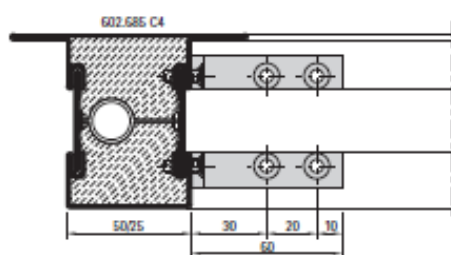
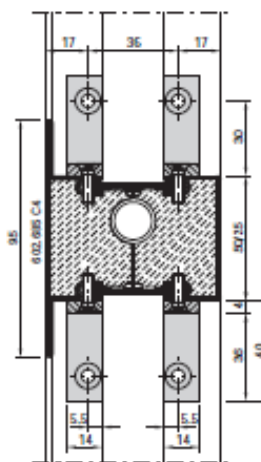
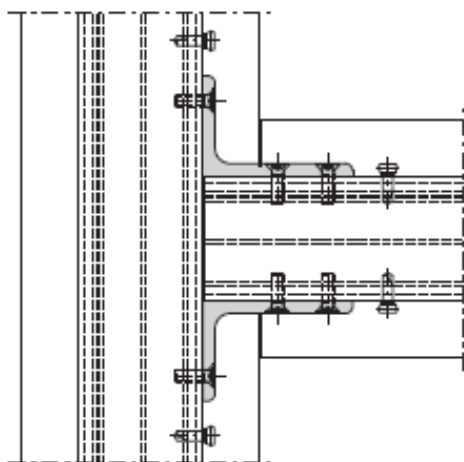
Assemblage mécanique



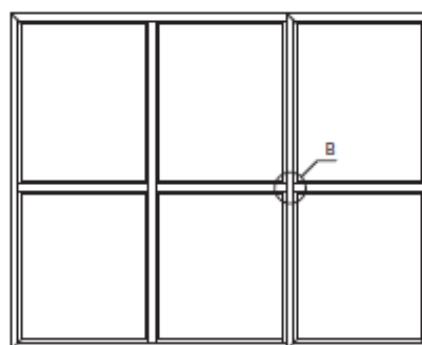
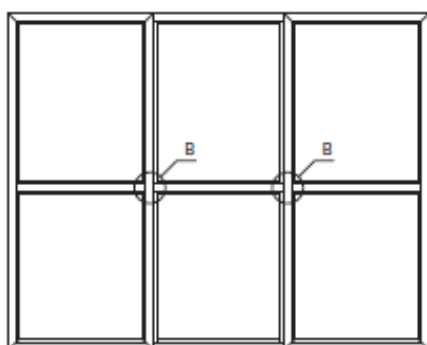
Deuren
Janisol C4 Rf 1H
Bouwdetails

Afbeelding 43

Assemblage mécanique

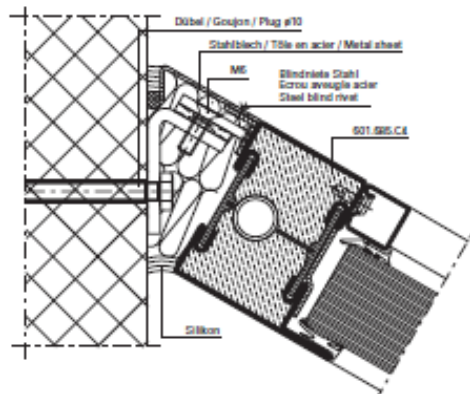
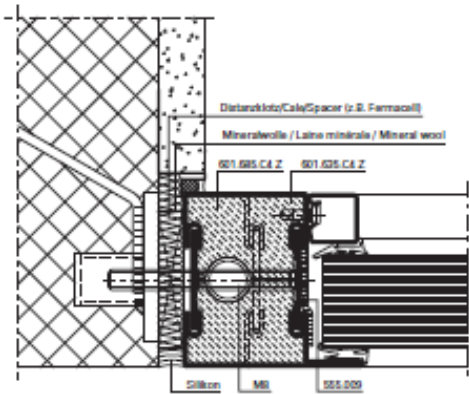
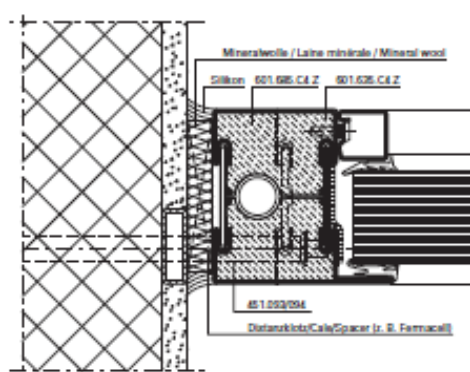
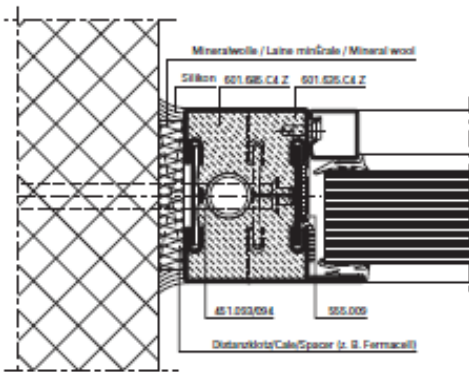
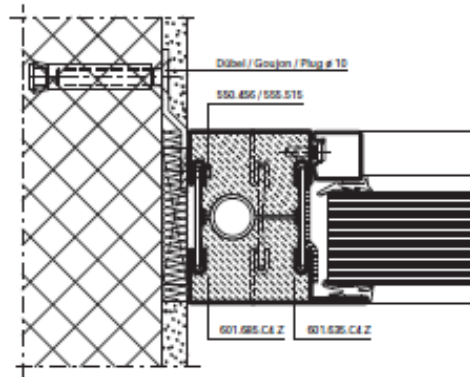
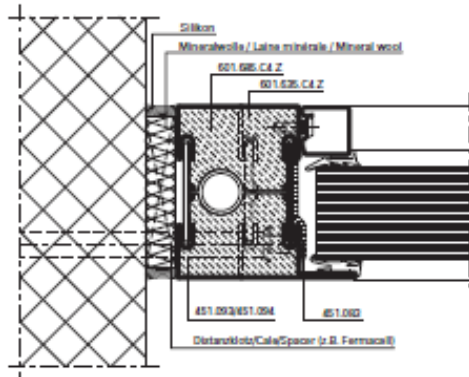


* Parclozes à entailler dans la partie de la cornière



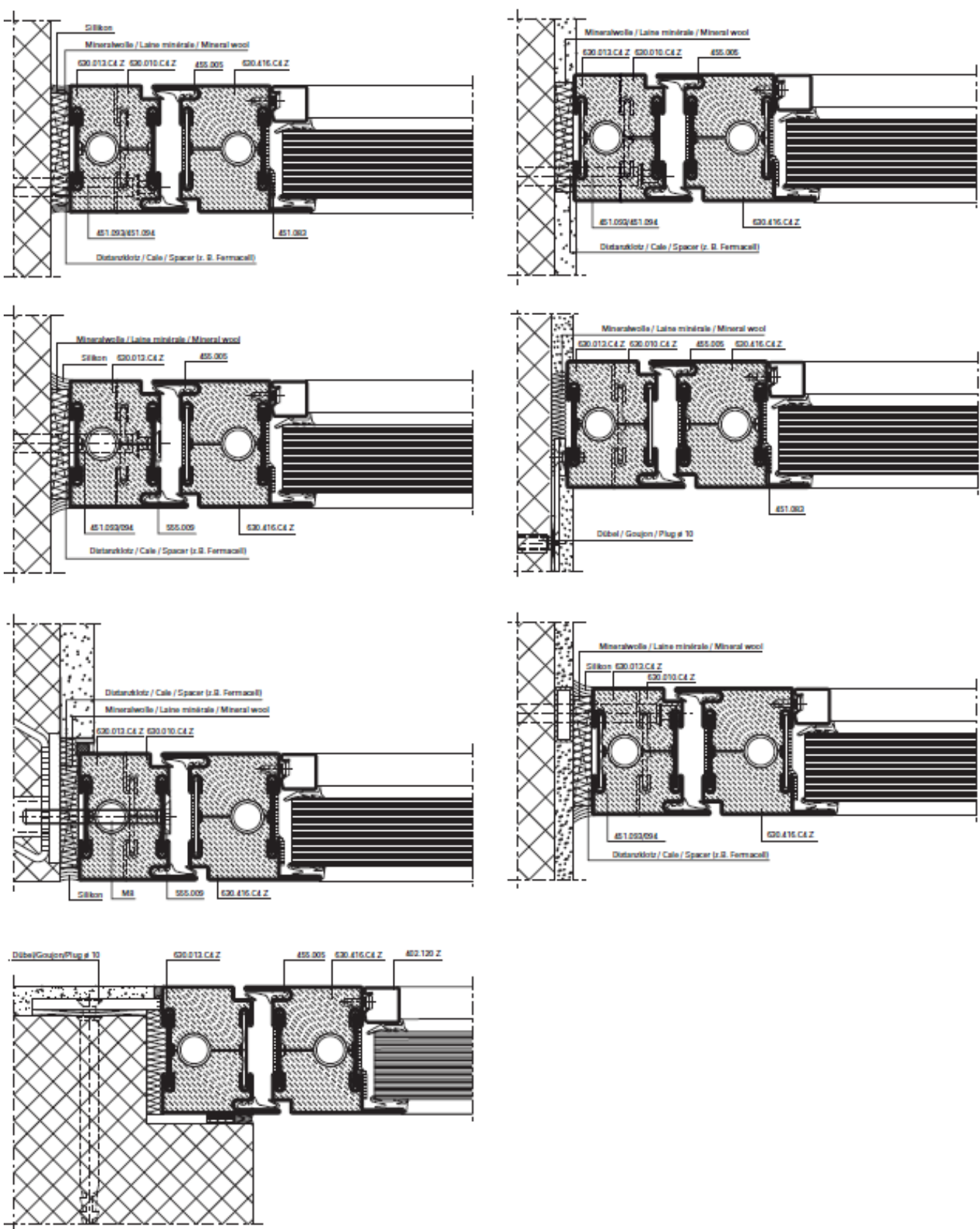
Deuren
Janisol C4 Rf 1H
Bouwdetails

Afbeelding 44



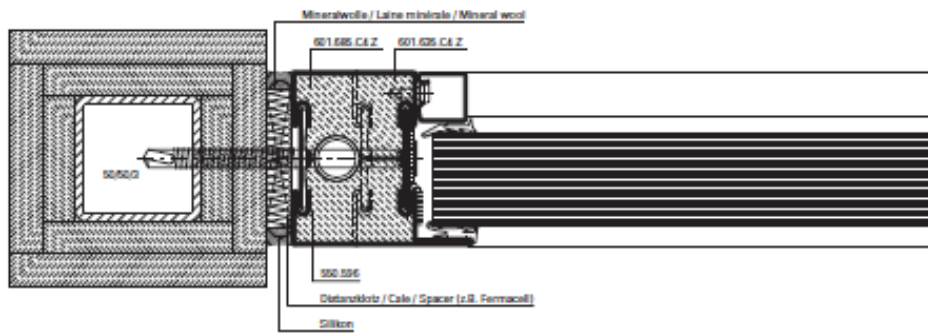
Deuren
Janisol C4 Rf 1H
 Muuraansluitingen

Afbeelding 45

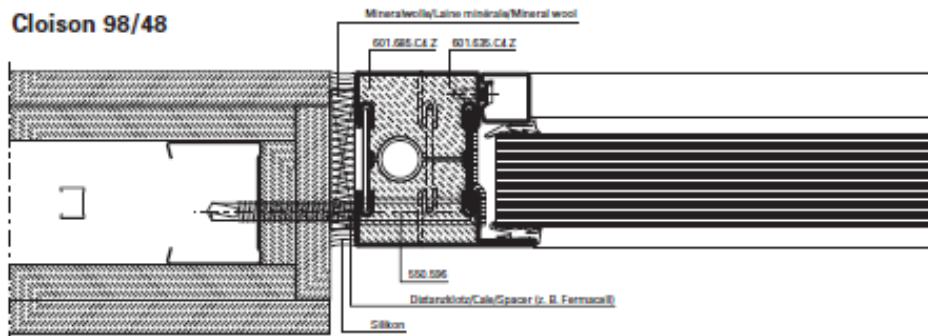


Deuren
Janisol C4 Rf 1H
 Muuraansluitingen

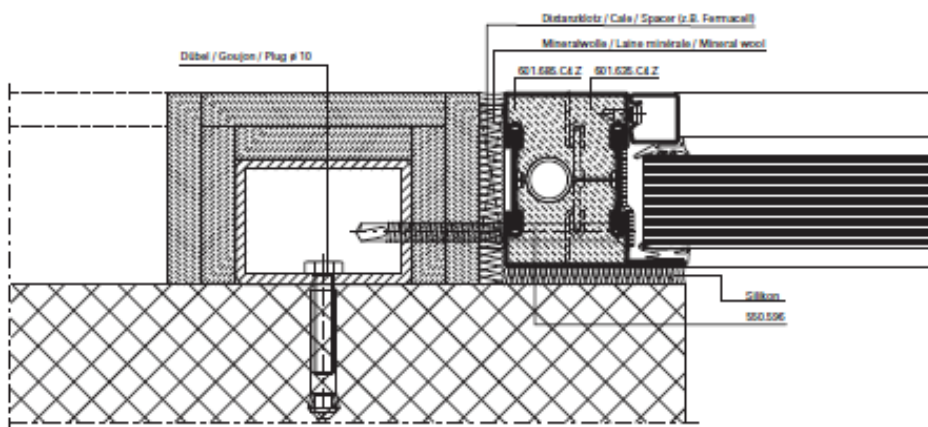
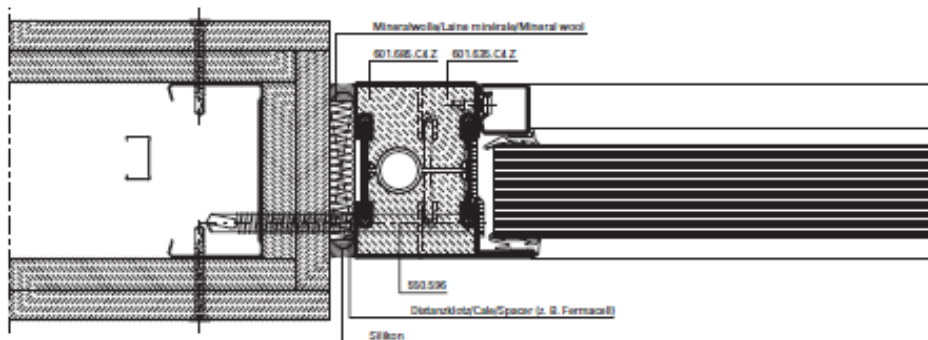
Afbeelding 46



Cloison 98/48

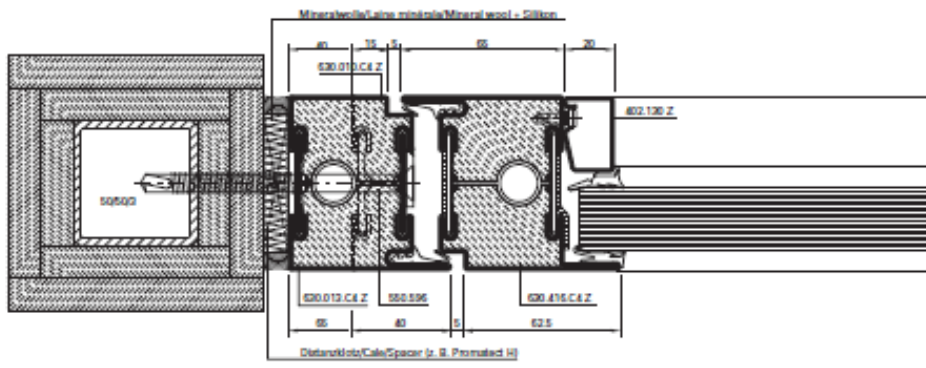


Cloison 120/70

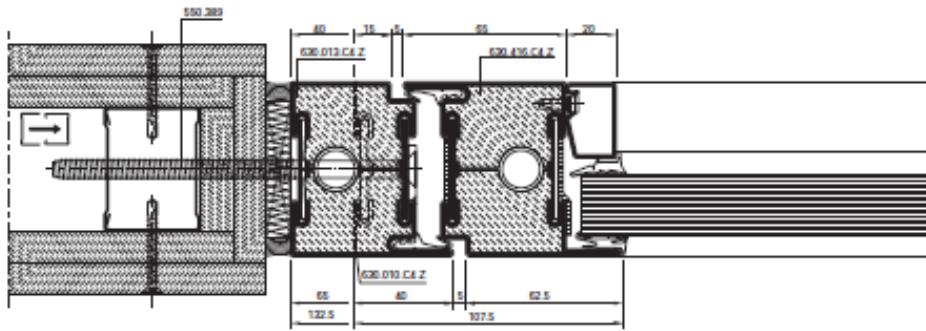


Deuren
Janisol C4 Rf 1H
 Muuraansluitingen

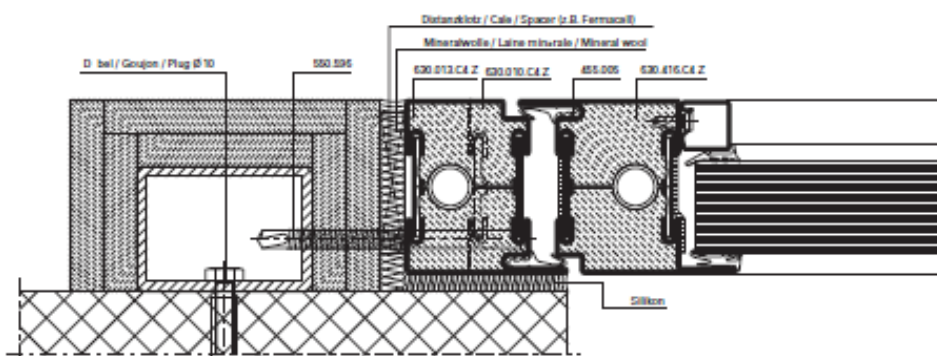
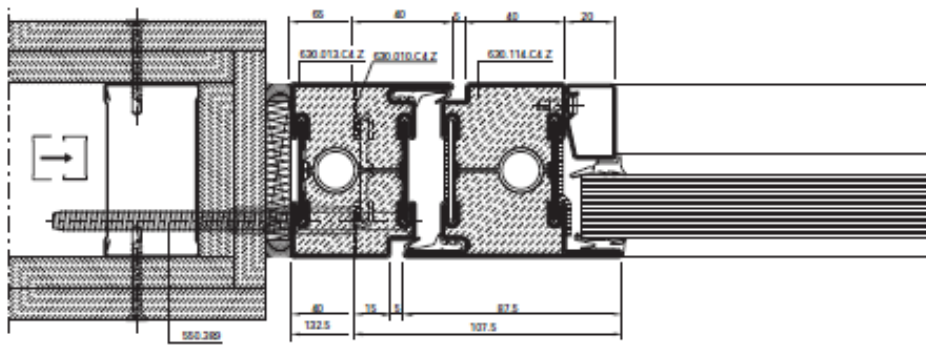
Afbeelding 47



Cloison 98/48

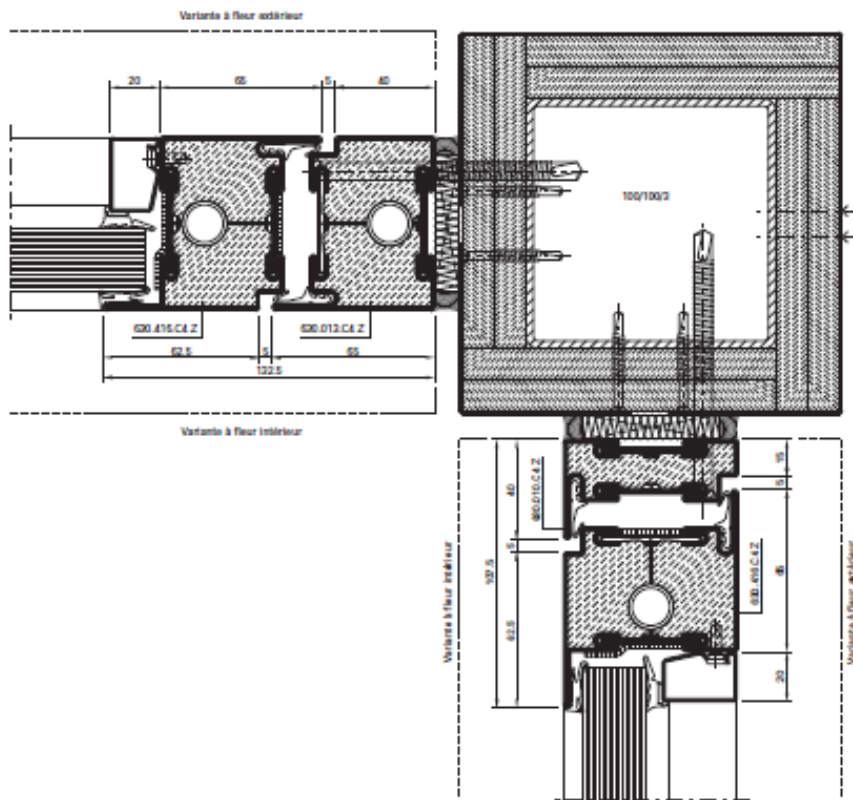
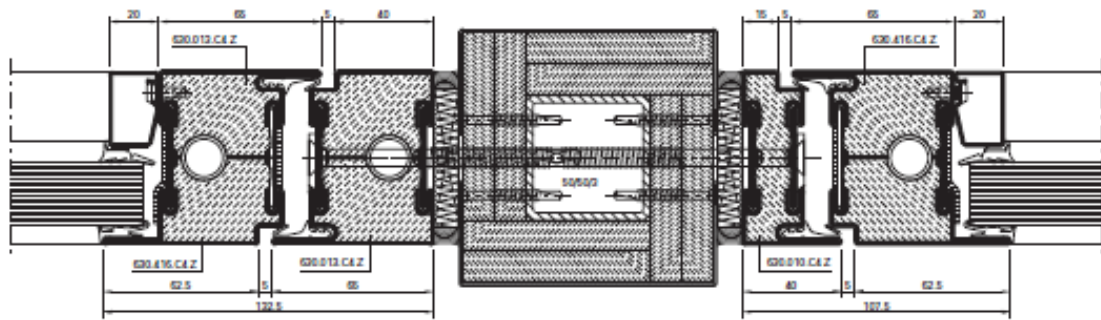


Cloison 120/70

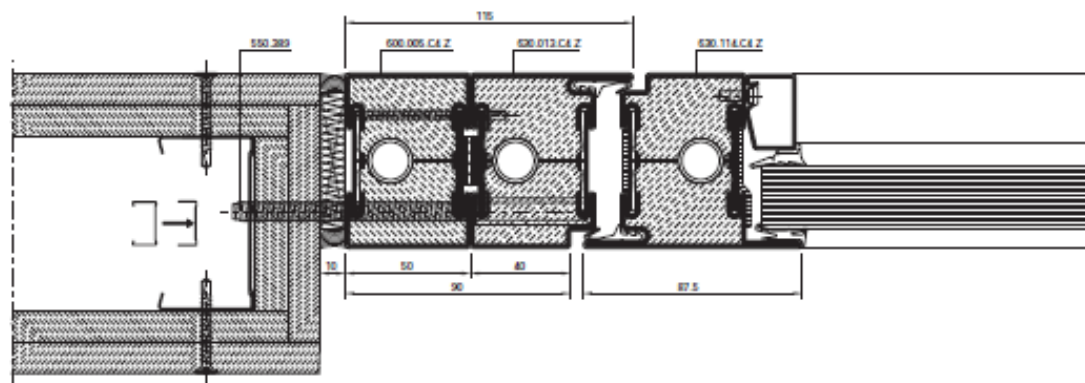


Deuren
Janisol C4 Rf 1H
 Muuraansluitingen

Afbeelding 48

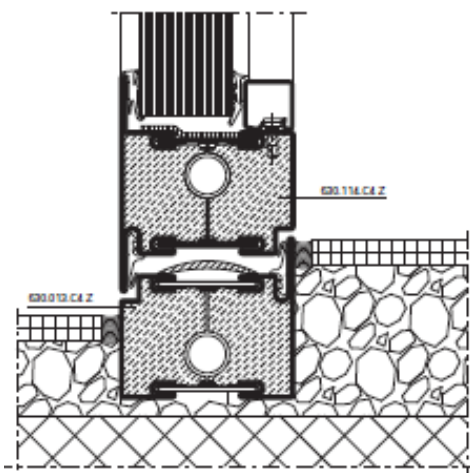
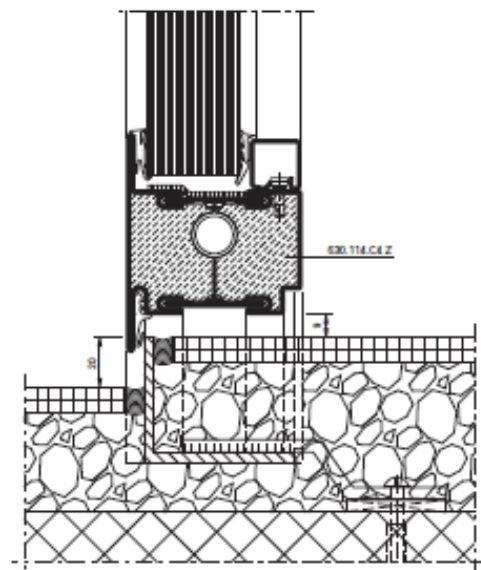
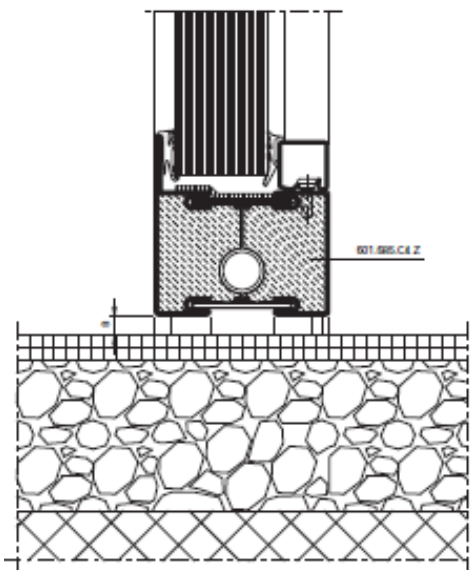
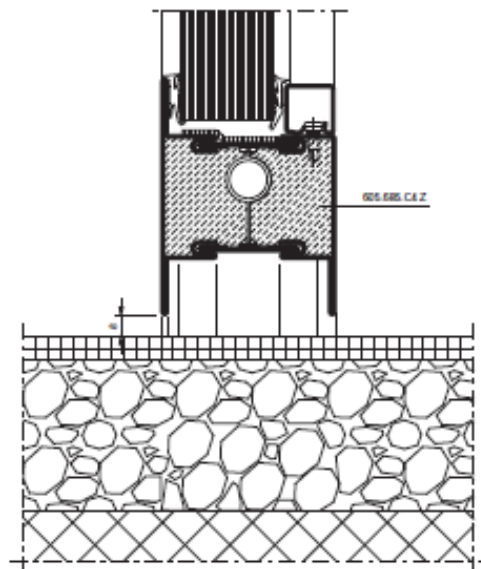
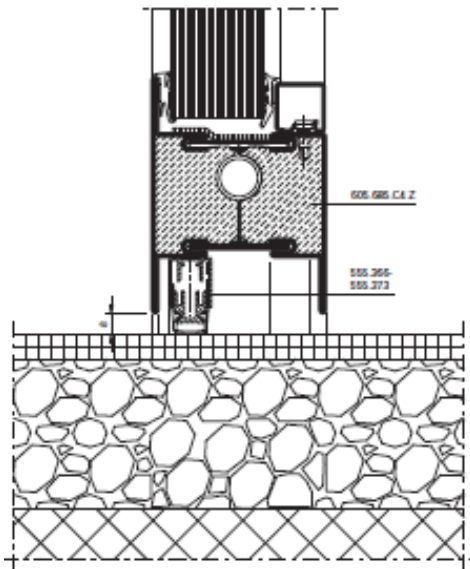


Cloison 120/70



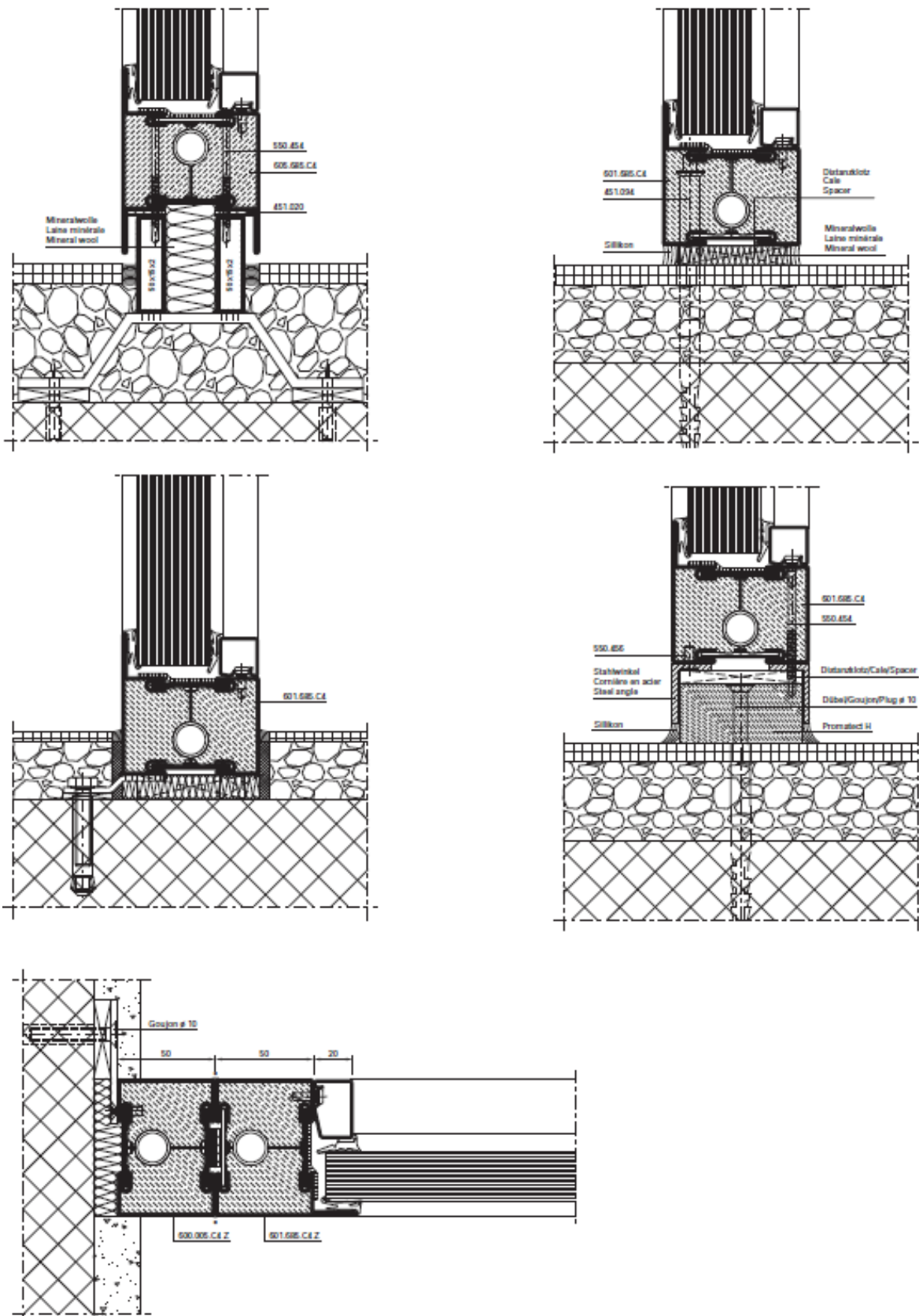
Deuren
Janisol C4 Rf 1H
 Muuraansluitingen

Afbeelding 49



Deuren
 Janisol C4 Rf 1H
 Muuraansluitingen

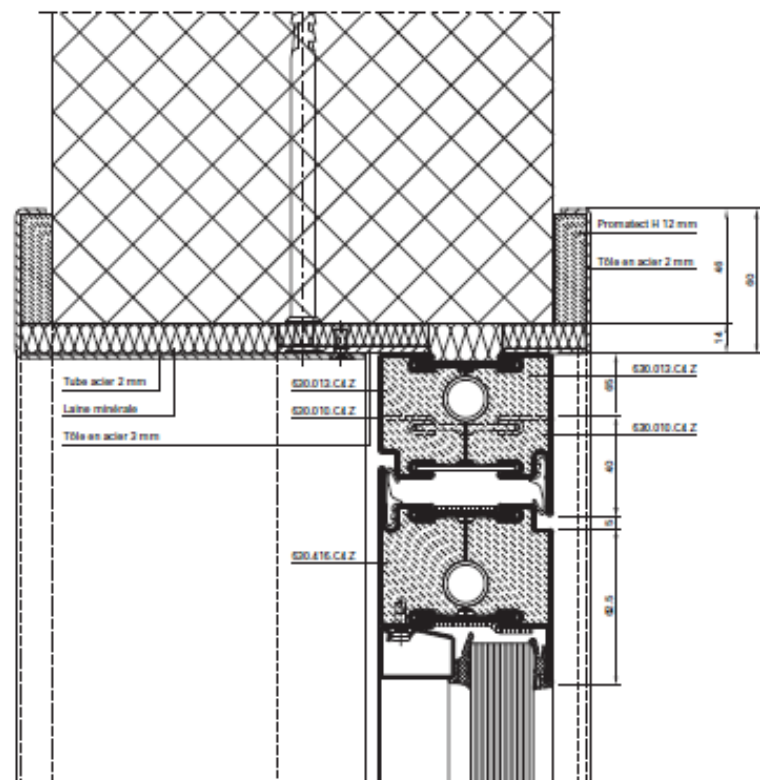
Afbeelding 50



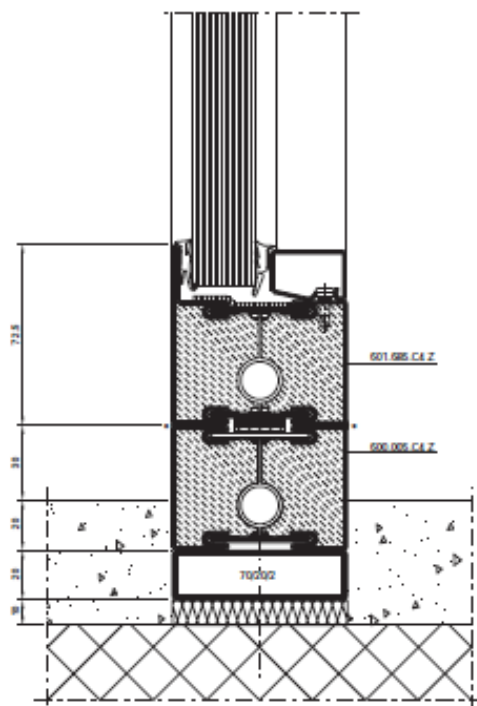
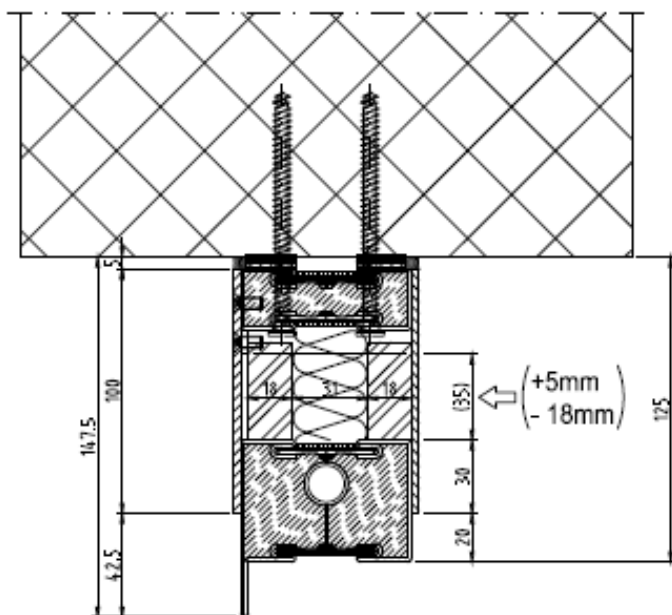
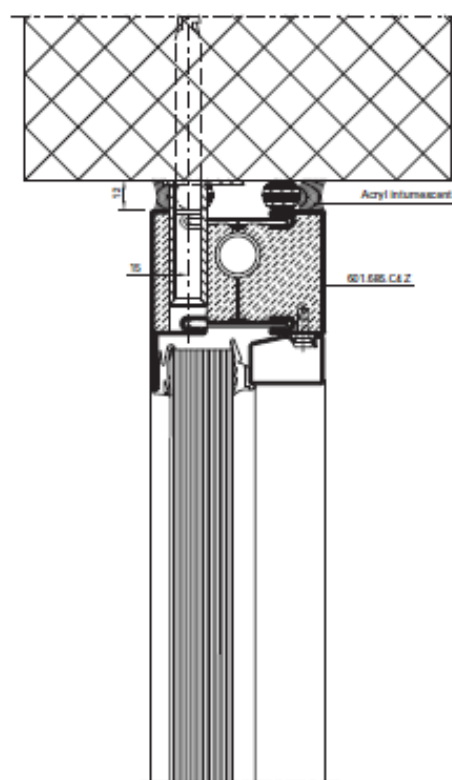
Deuren
Janisol C4 Rf 1H
 Muuraansluitingen

Afbeelding 51

Châssis en tôle acier pliée 2 mm



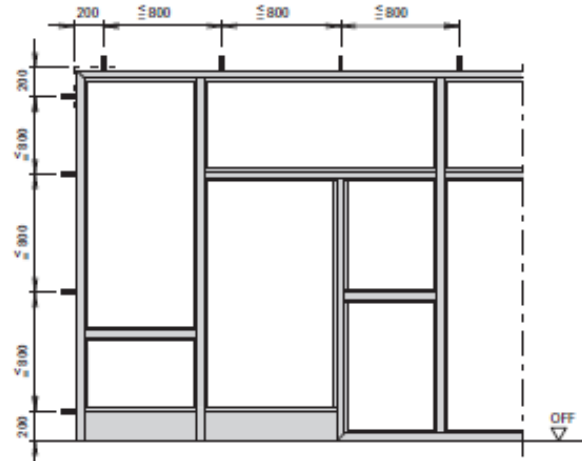
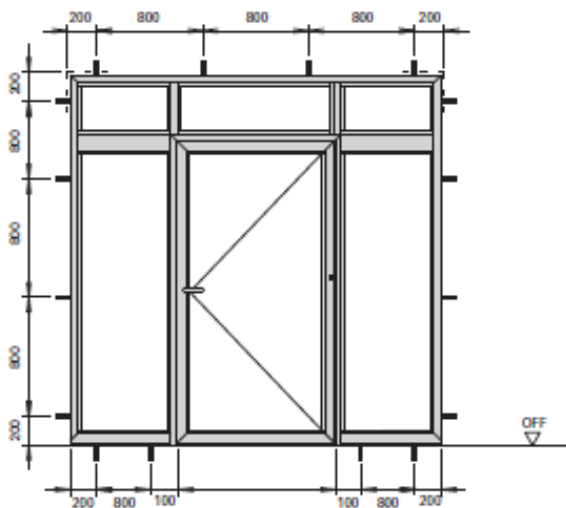
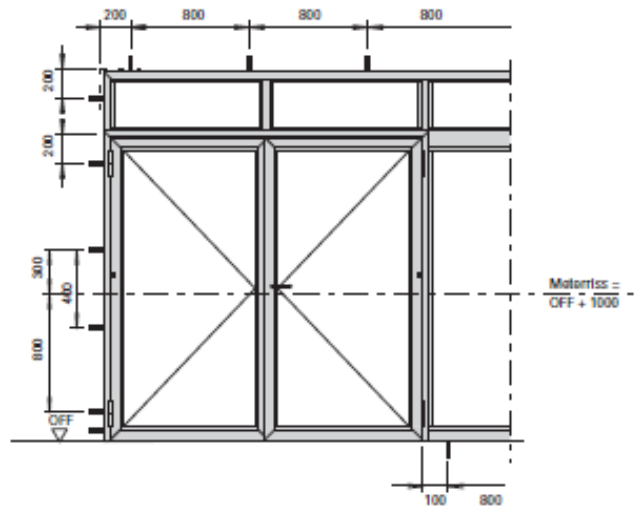
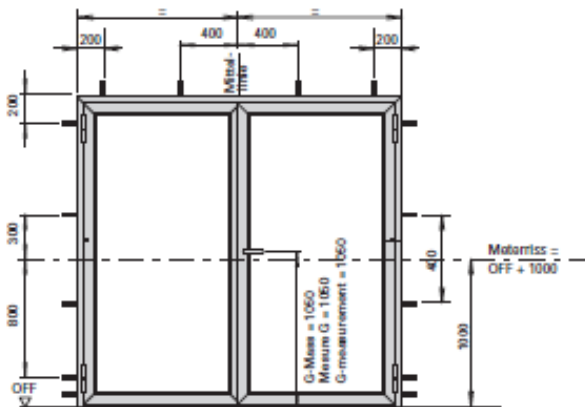
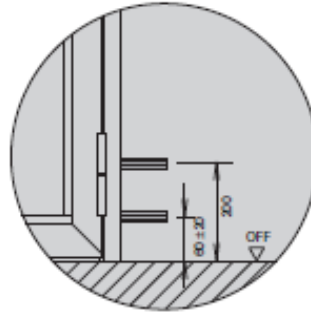
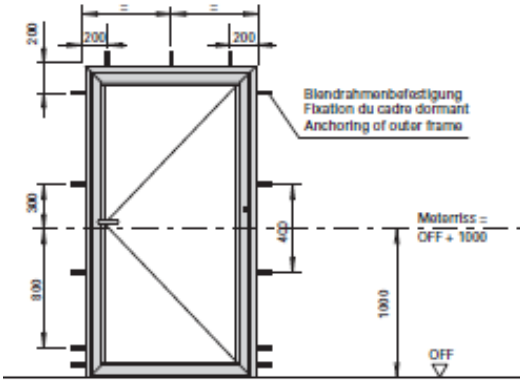
Raccordement au mur télescopique



Deuren
Janisol C4 Rf 1H
 Muuraansluitingen

Afbeelding 52

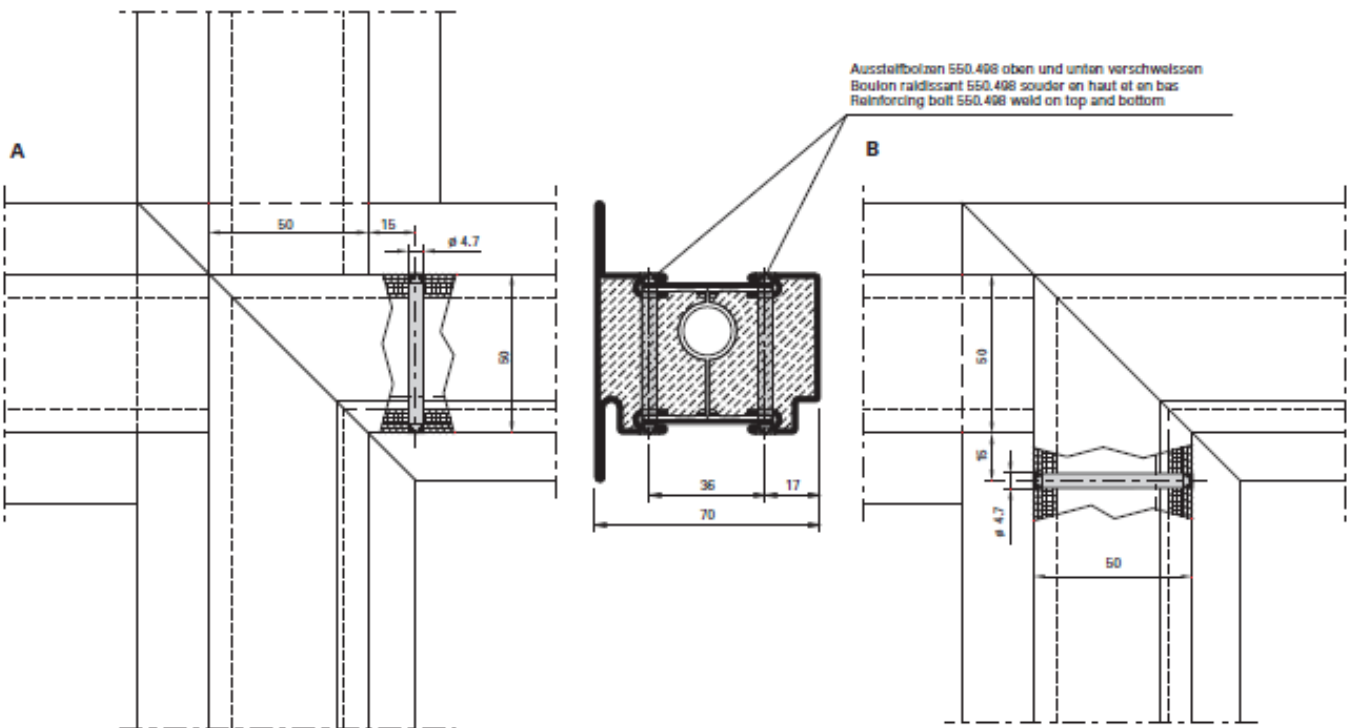
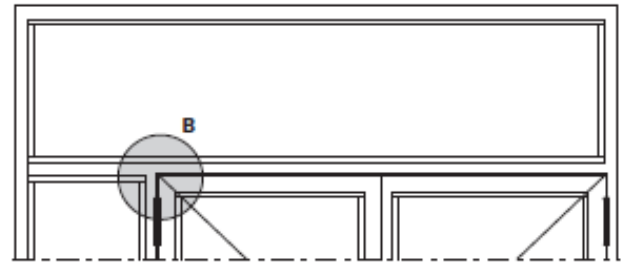
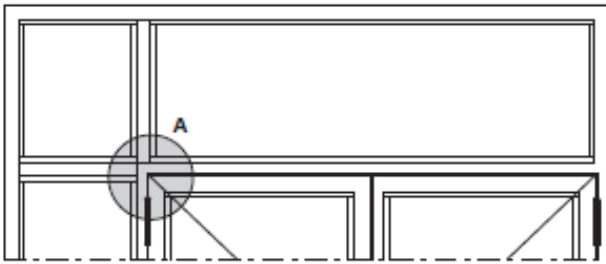
Dispositions des points de fixation



Deuren
Janisol C4 Rf 1H
Beweringsindicaties

Afbeelding 53

Renforcements des nœuds



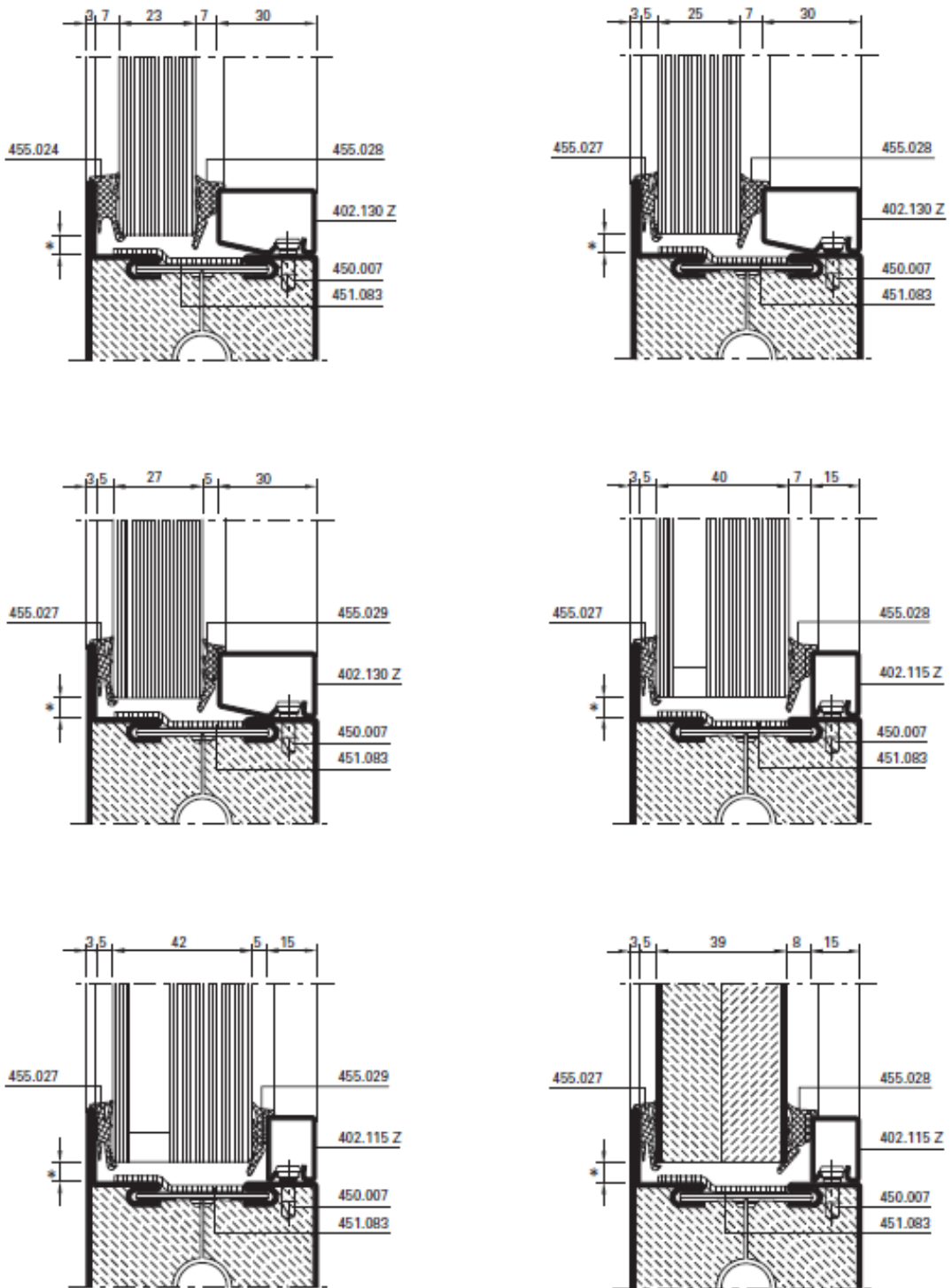
Remarque:

Des boulons raidissants 550.498 sont nécessaires quand il faut rabouter un montant porteur.

Deuren
Janisol C4 Rf 1H
Bewerkingsindicaties

Afbeelding 54

Bande de protection incendie dans la feuillure de verre

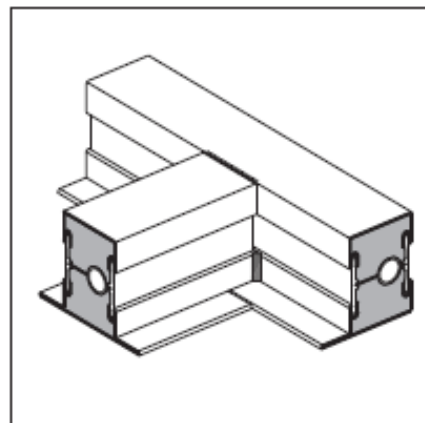
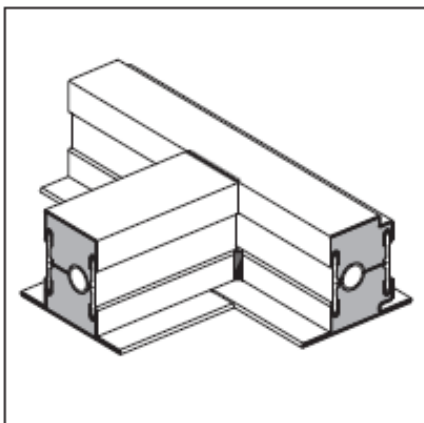
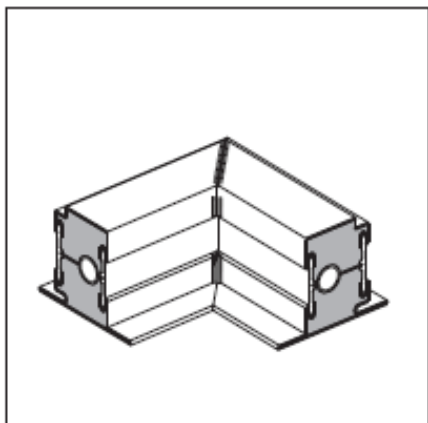


* selon vitrages

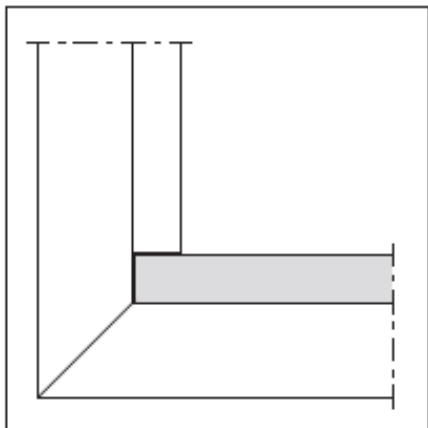
Deuren
Janisol C4 Rf 1H
 Bewerkingsindicaties

Afbeelding 55

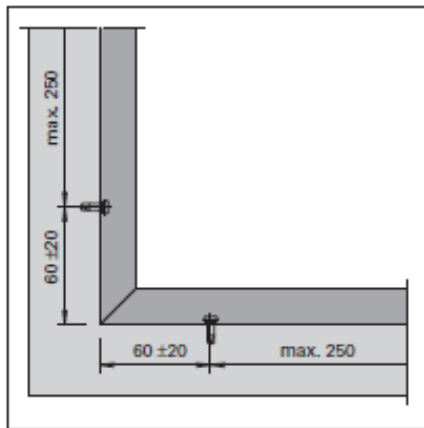
Soudage de la zone de la feuillure de verre



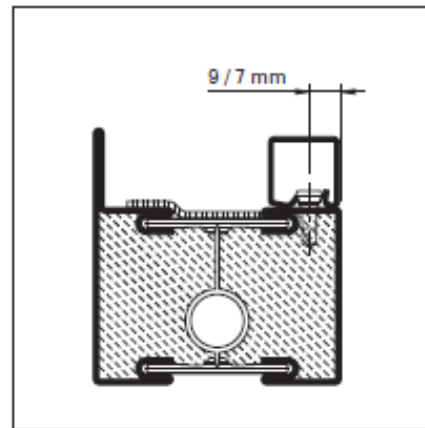
Coupe des parcloses



Disposition des boutons de fixation



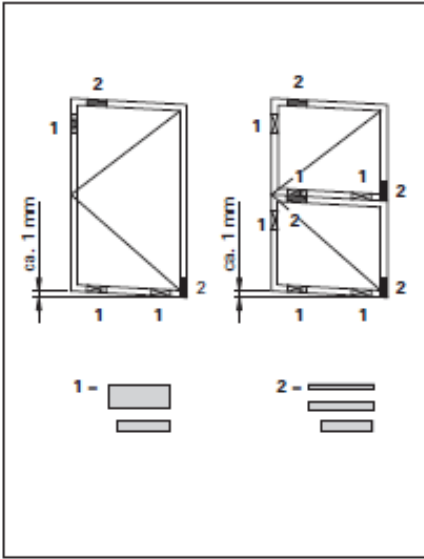
Montage des parcloses



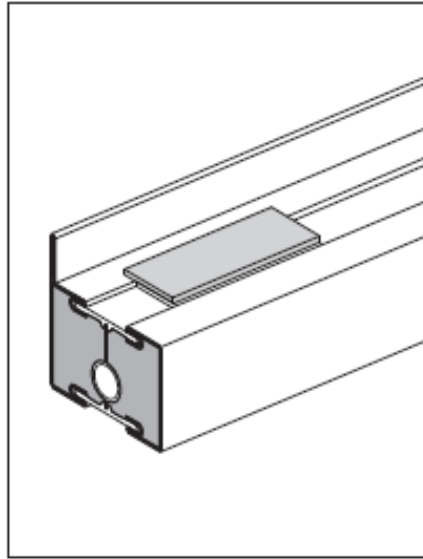
Deuren
Janisol C4 Rf 1H
Bewerkingsindicaties

Afbeelding 56

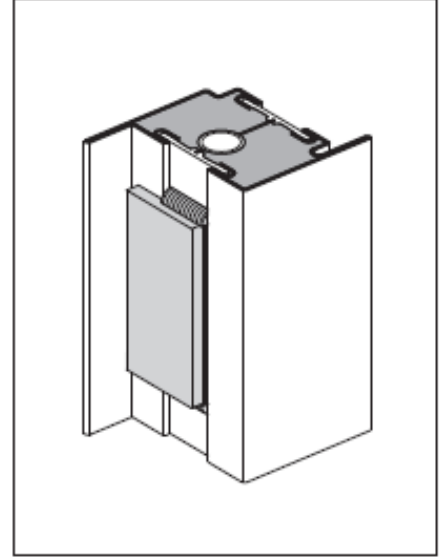
Calage portes



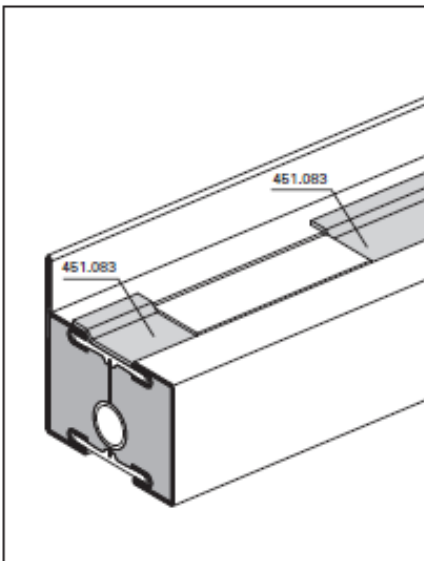
Calage en bas



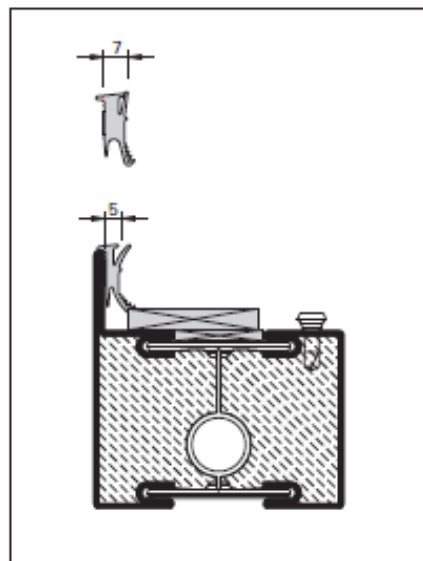
Calage latéral



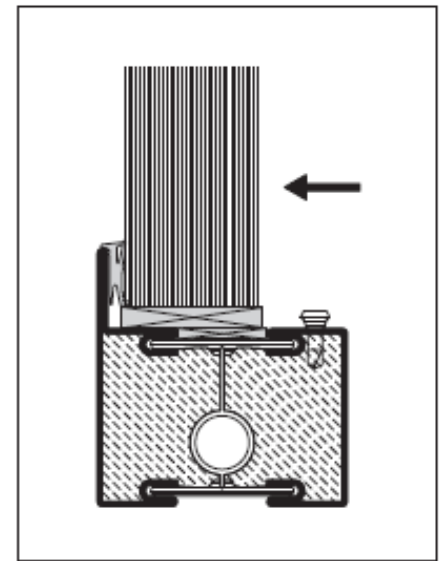
Bande de protection incendie



Montage joint côté aile fixe



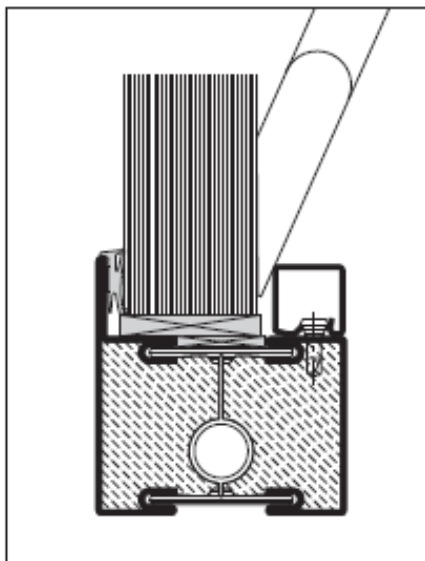
Pose du vitrage



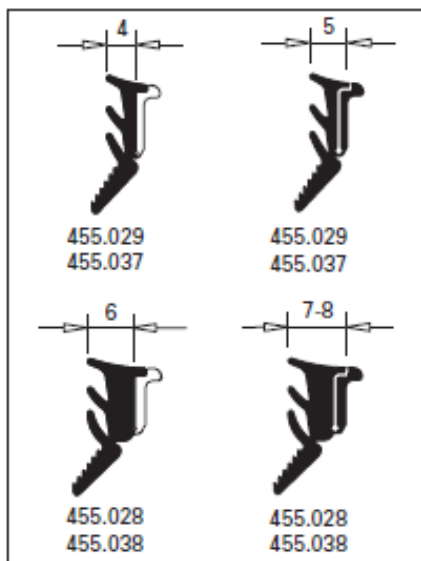
Deuren
Janisol C4 Rf 1H
Bewerkingsindicaties

Afbeelding 57

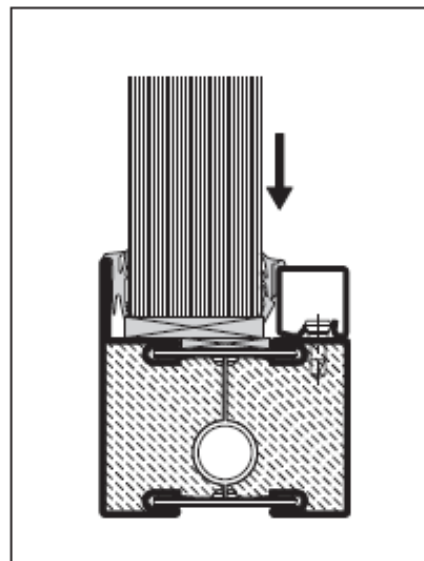
Presser le vitrage vers joint
l'extérieur



Choix des joints côté parclose



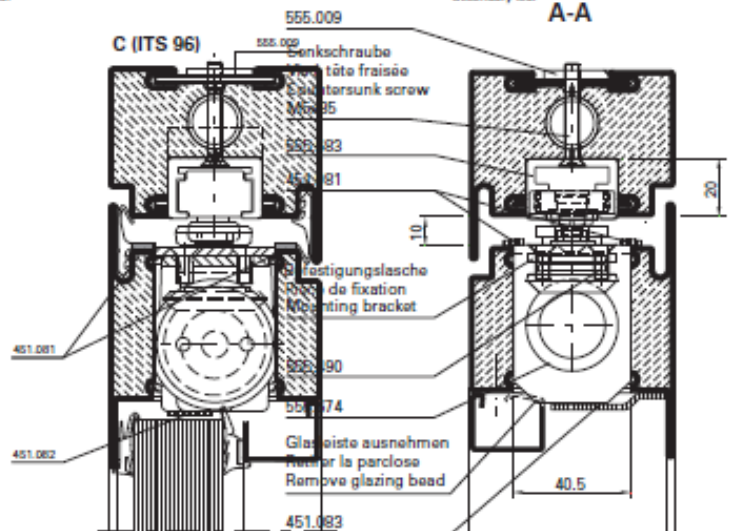
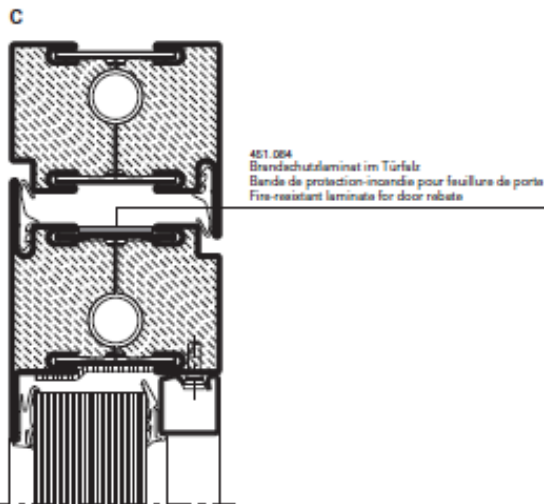
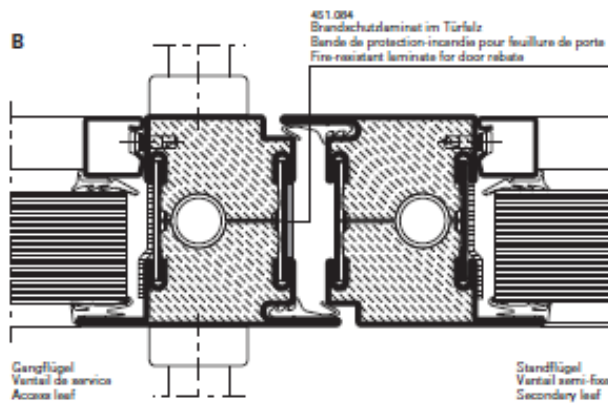
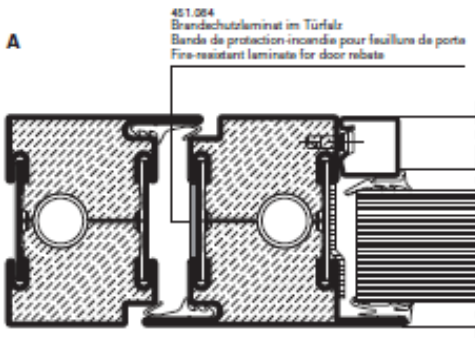
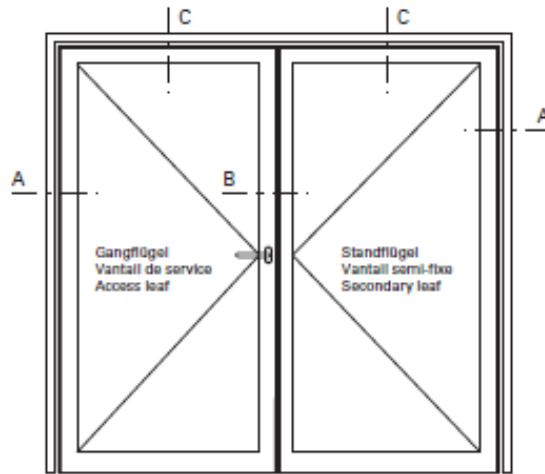
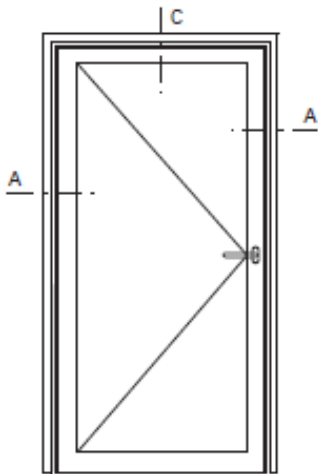
Montage du joint côté parclose



Deuren
Janisol C4 Rf 1H
Bewerkingsindicaties

Afbeelding 58

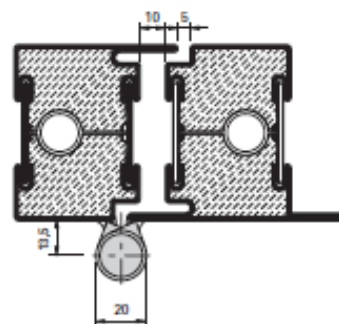
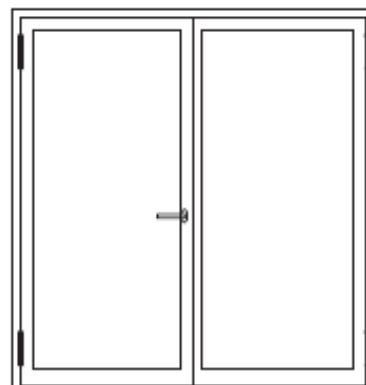
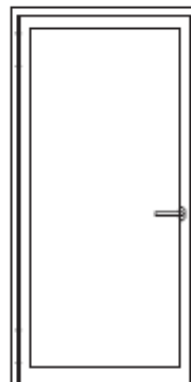
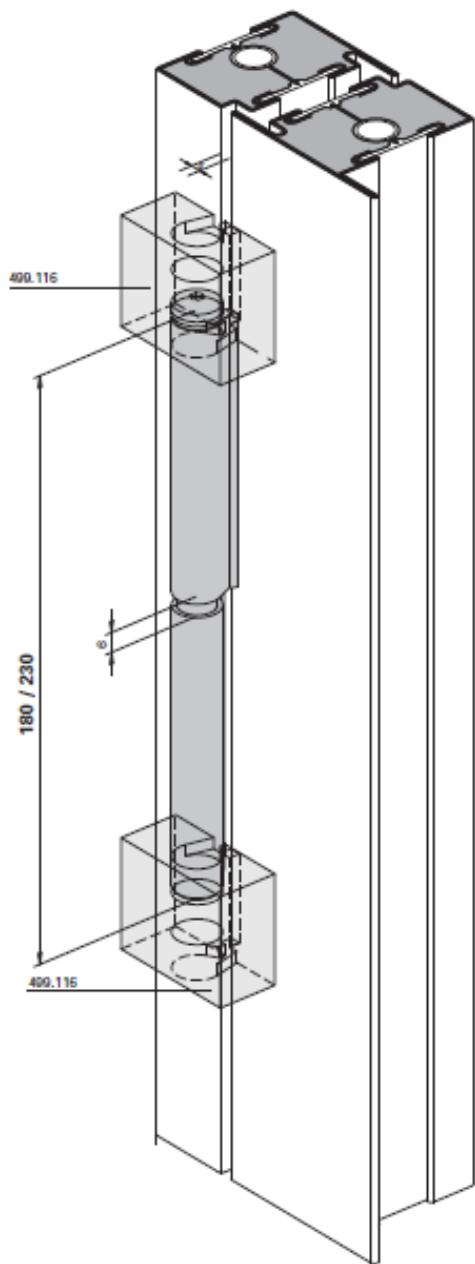
Montage bande de protection-incendie



Deuren
 Janisol C4 Rf 1H
 Bewerkingsindicaties

Afbeelding 59

Paumelle à souder
555.268 / 550.276, 550.238, 550.229, 550.267

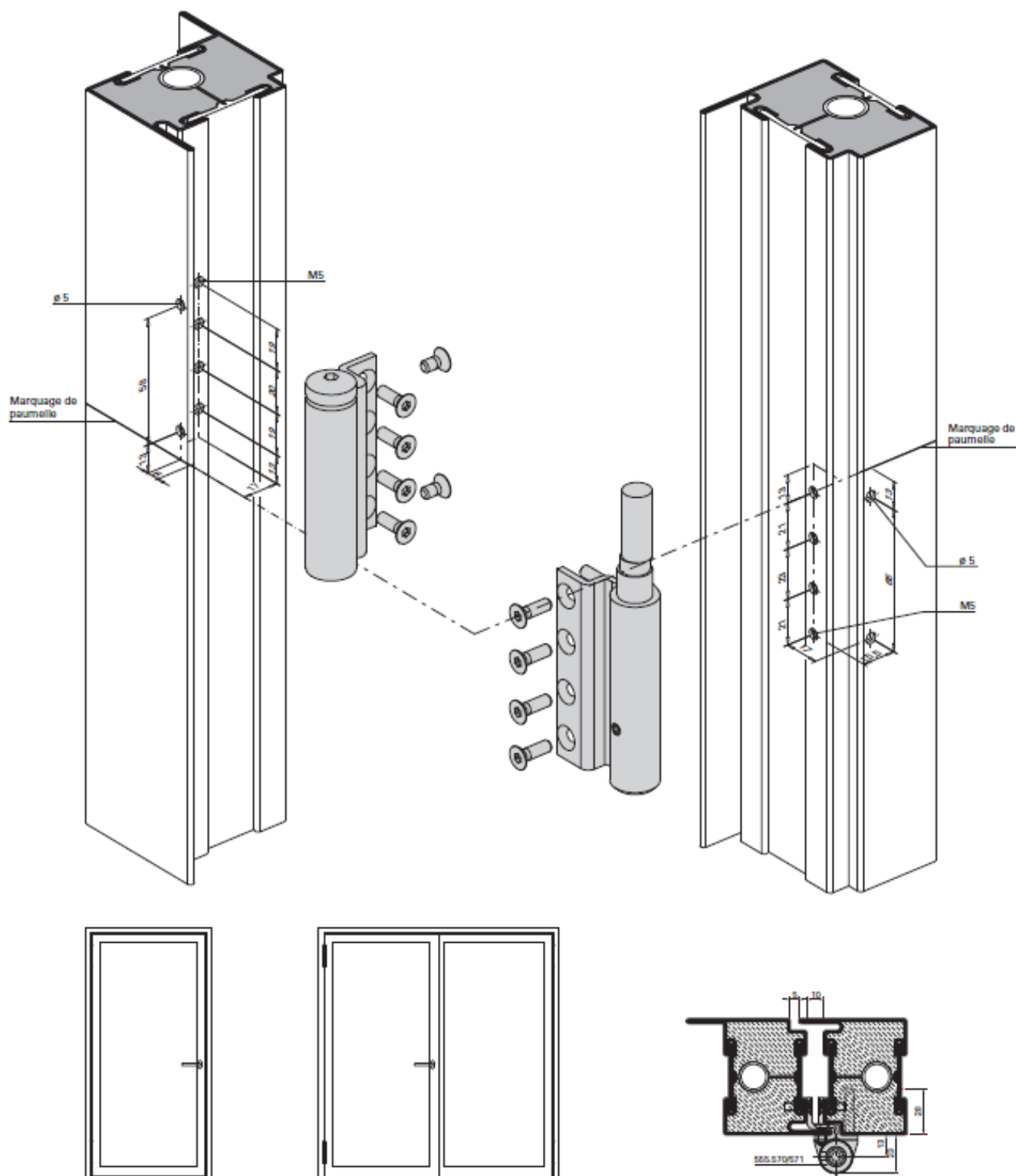


Montage avec 499.114 / 499.116

Deuren
Janisol C4 Rf 1H
Bewerkingsindicaties

Afbeelding 60

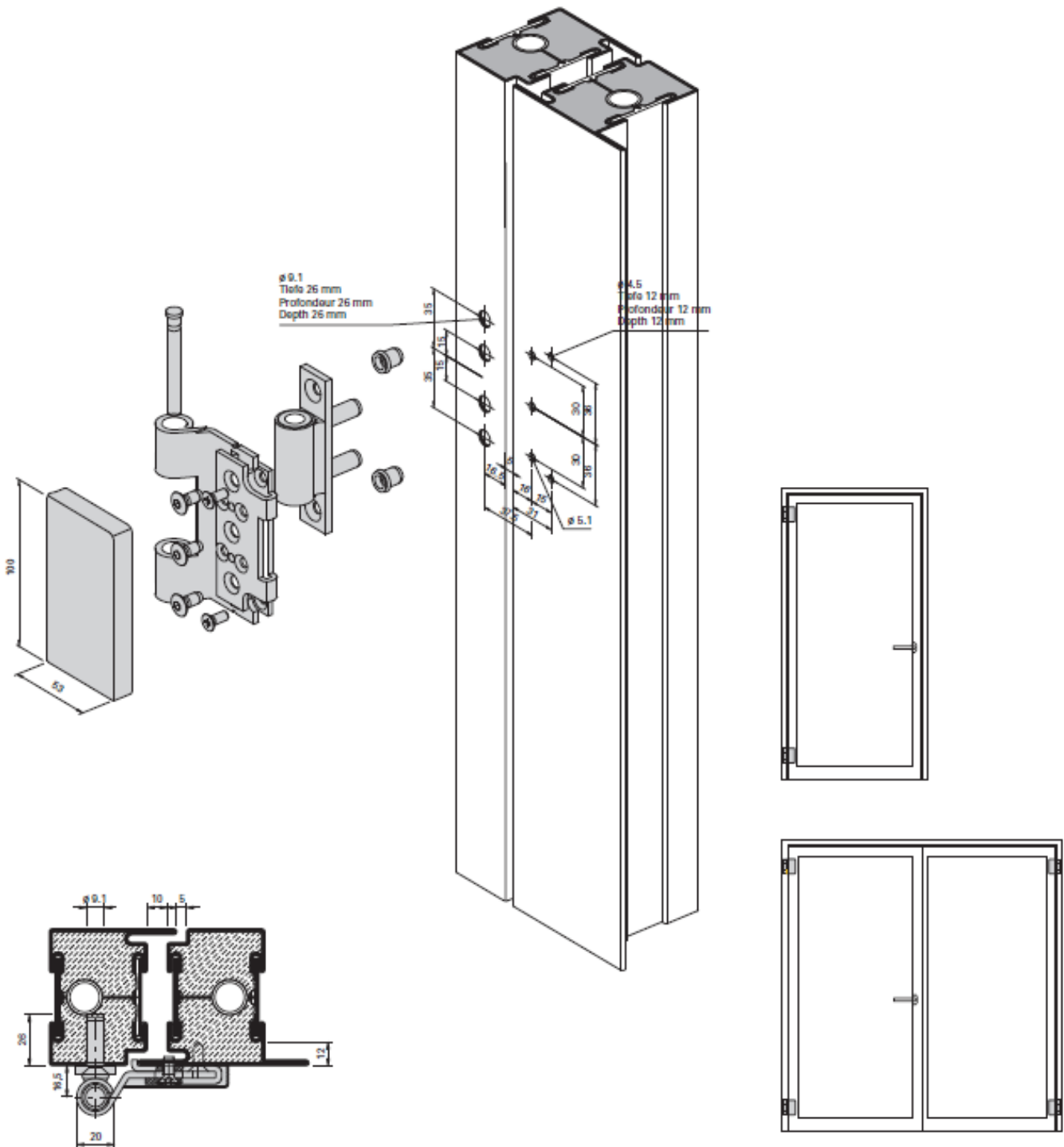
Paumelle à visser 3D 555.570 / 555.571 / 555.572 / 555.573
 Paumelle à visser à hauteur réglable 555.536 / 555.537



Deuren
 Janisol C4 Rf 1H
 Bewerkingsindicaties

Afbeelding 61

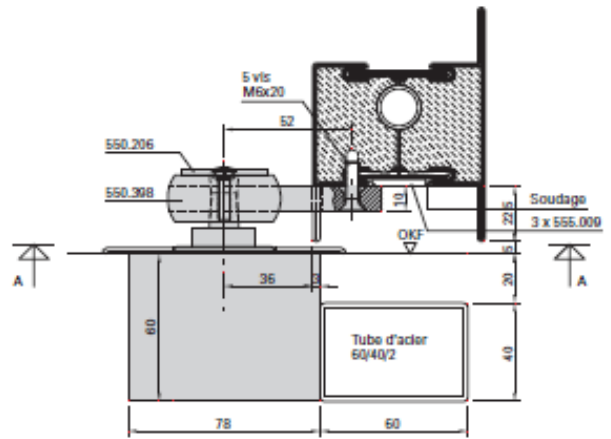
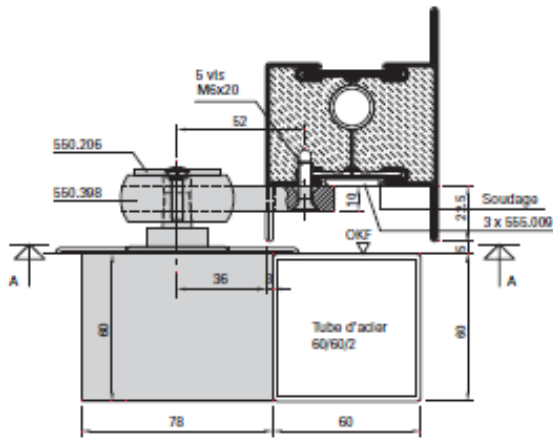
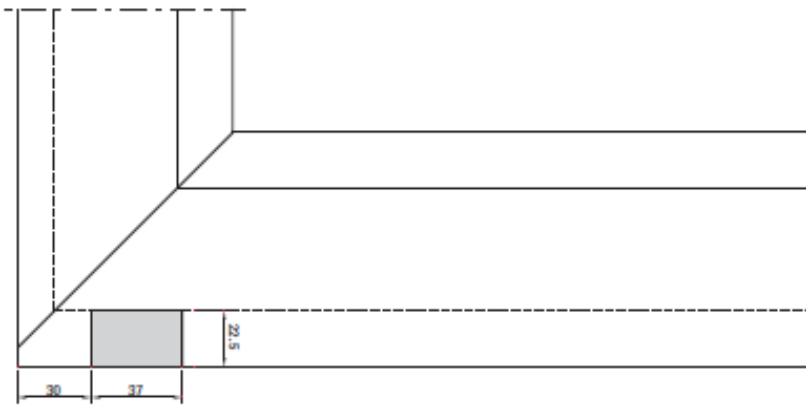
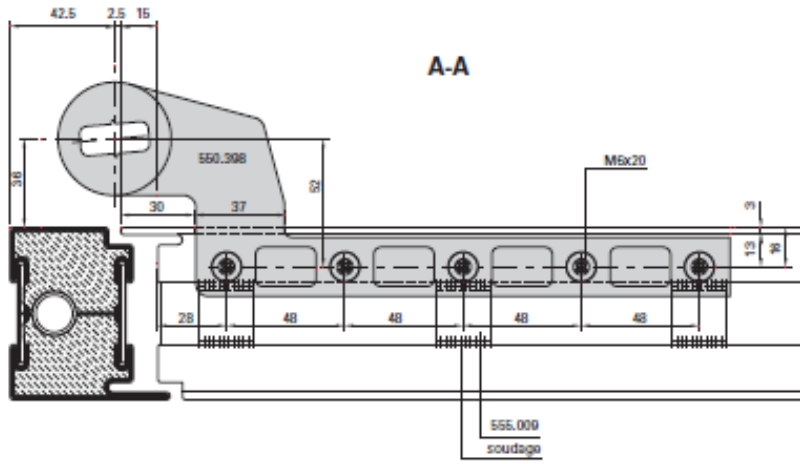
Paumelle à visser réglable en hauteur et latéralement
550.250 / 550.286



Deuren
Janisol C4 Rf 1H
 Bewerkingsindicaties

Afbeelding 62

Bras pour pivot de sol

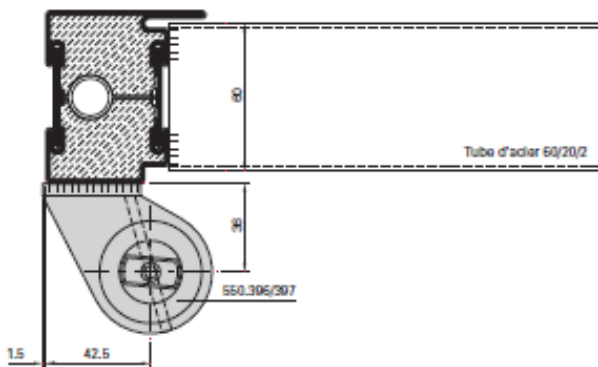
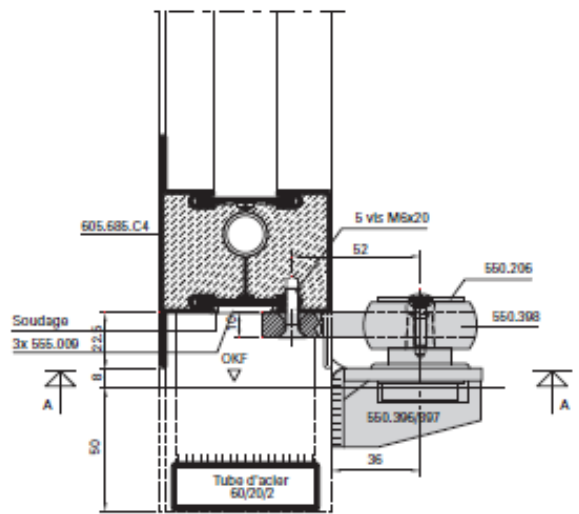
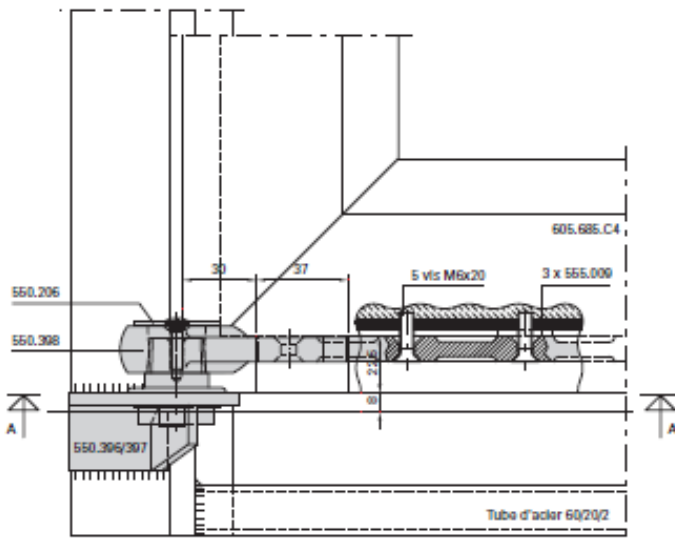
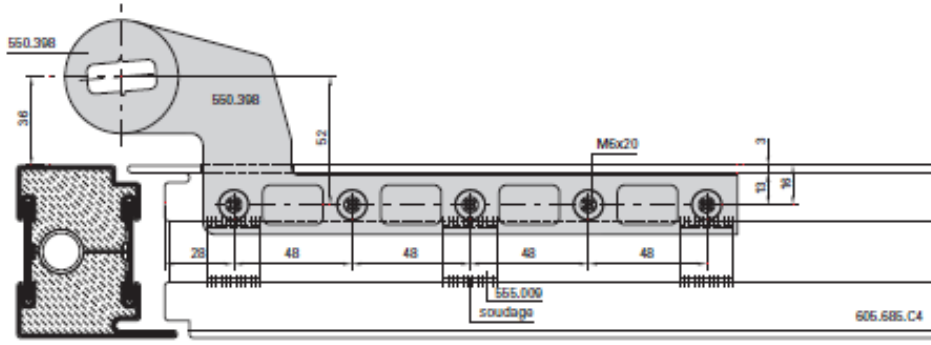


Deuren
Janisol C4 Rf 1H
 Bewerkingsindicaties

Afbeelding 63

Bras pour faux pivot

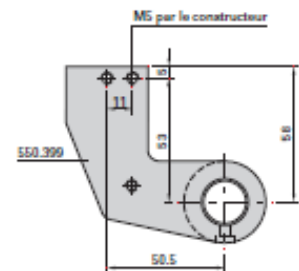
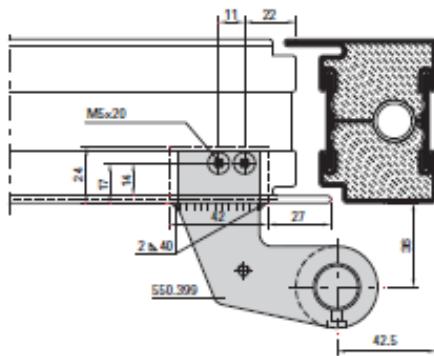
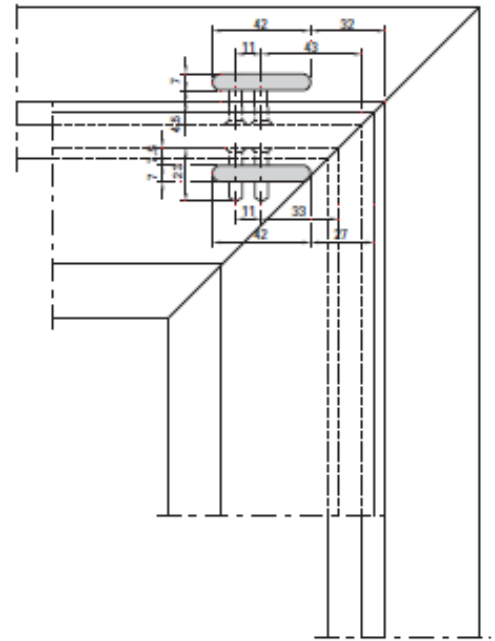
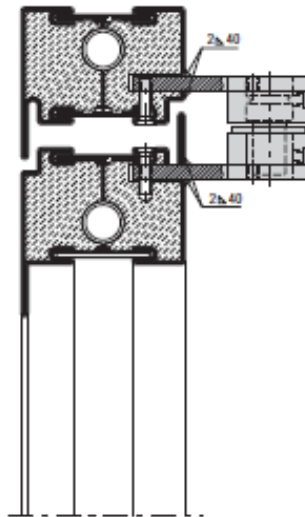
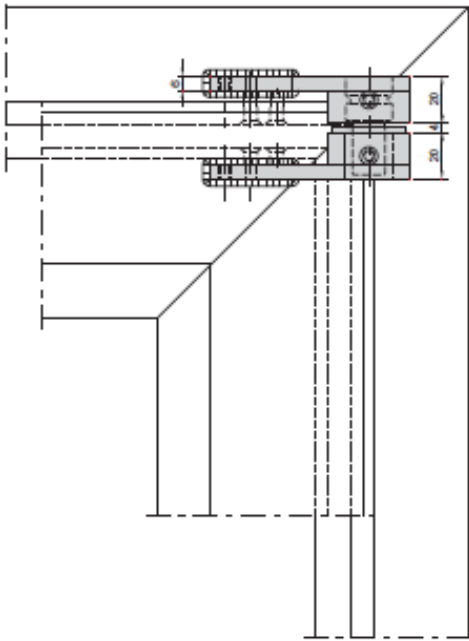
A-A



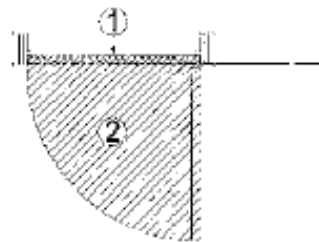
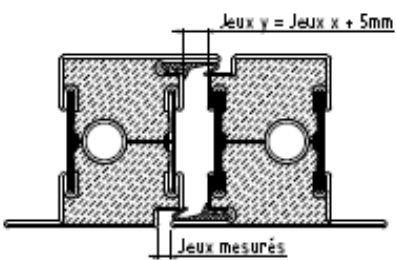
Deuren
Janisol C4 Rf 1H
 Bewerkingsindicaties

Afbeelding 64

Bras haut pour pivot



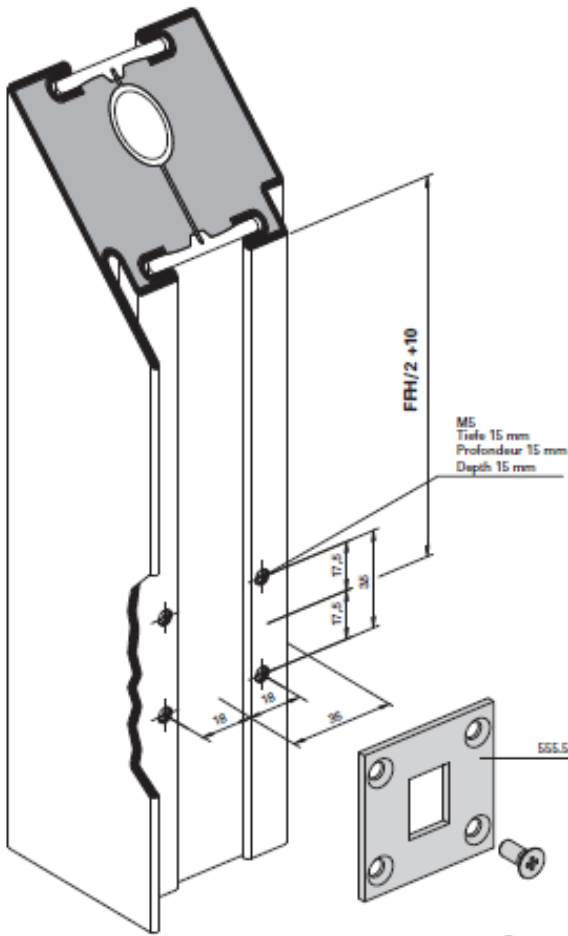
Jeux



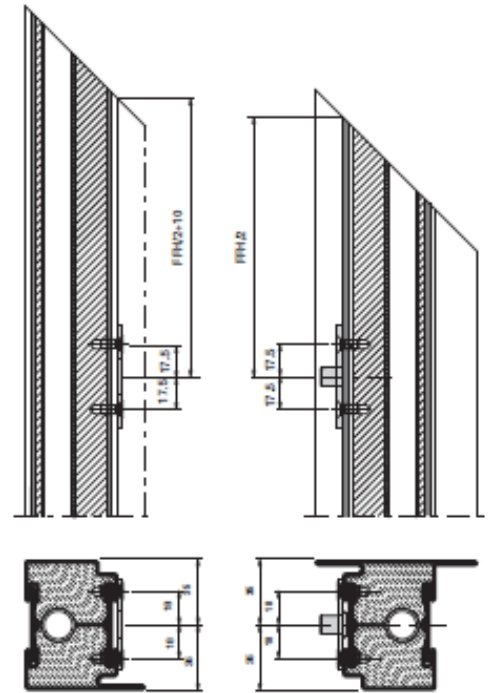
Deuren
Janisol C4 Rf 1H
 Bewerkingsindicaties

Afbeelding 65

Montage sécurité de feuillure côté paumelle

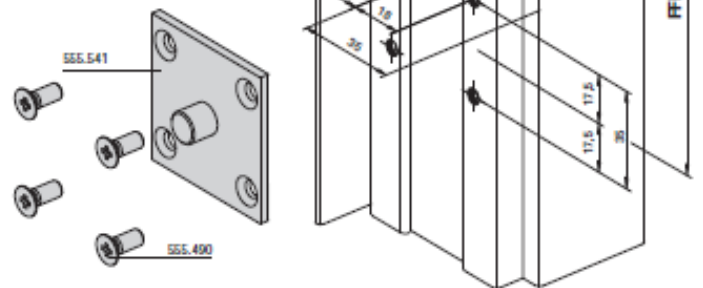


Cadre dormant

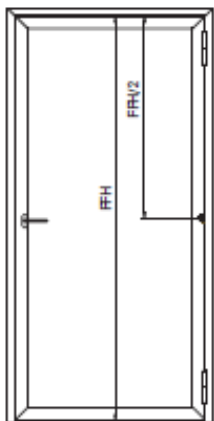


MS Tiefe/Profondeur/Depth 15 mm

Cadre de vantail



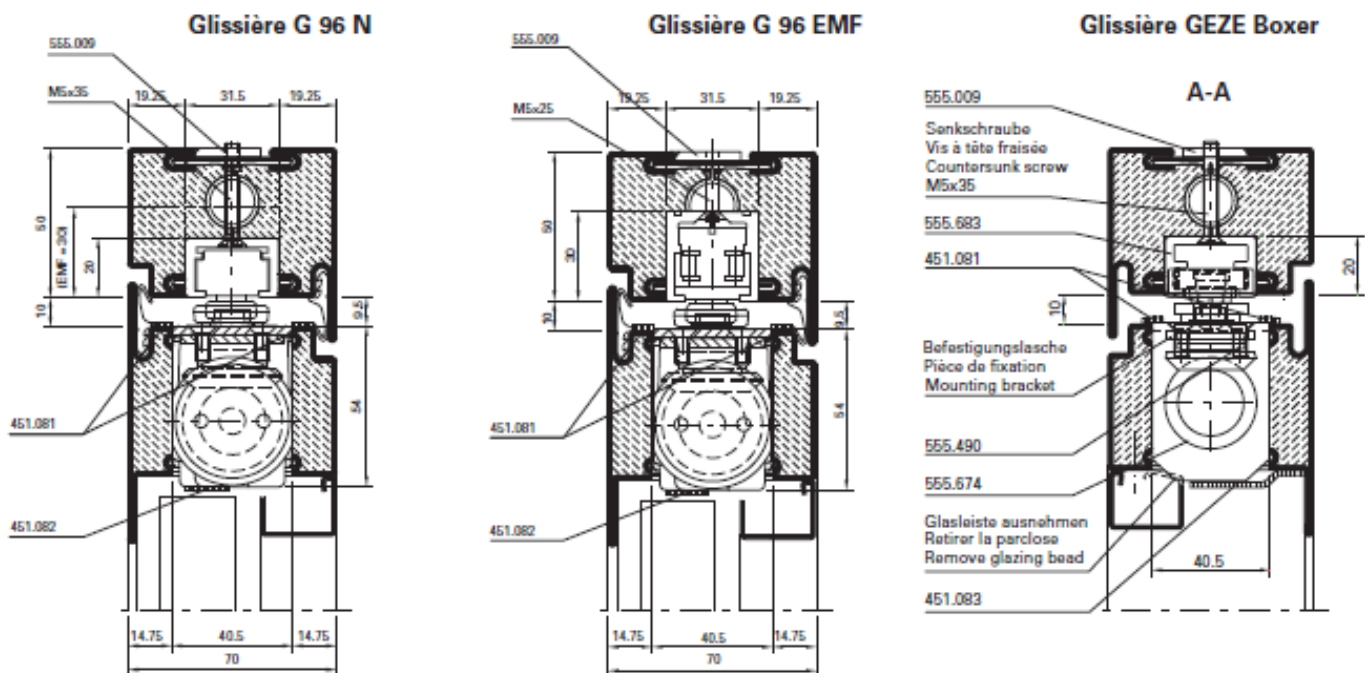
Montage avec 499.171



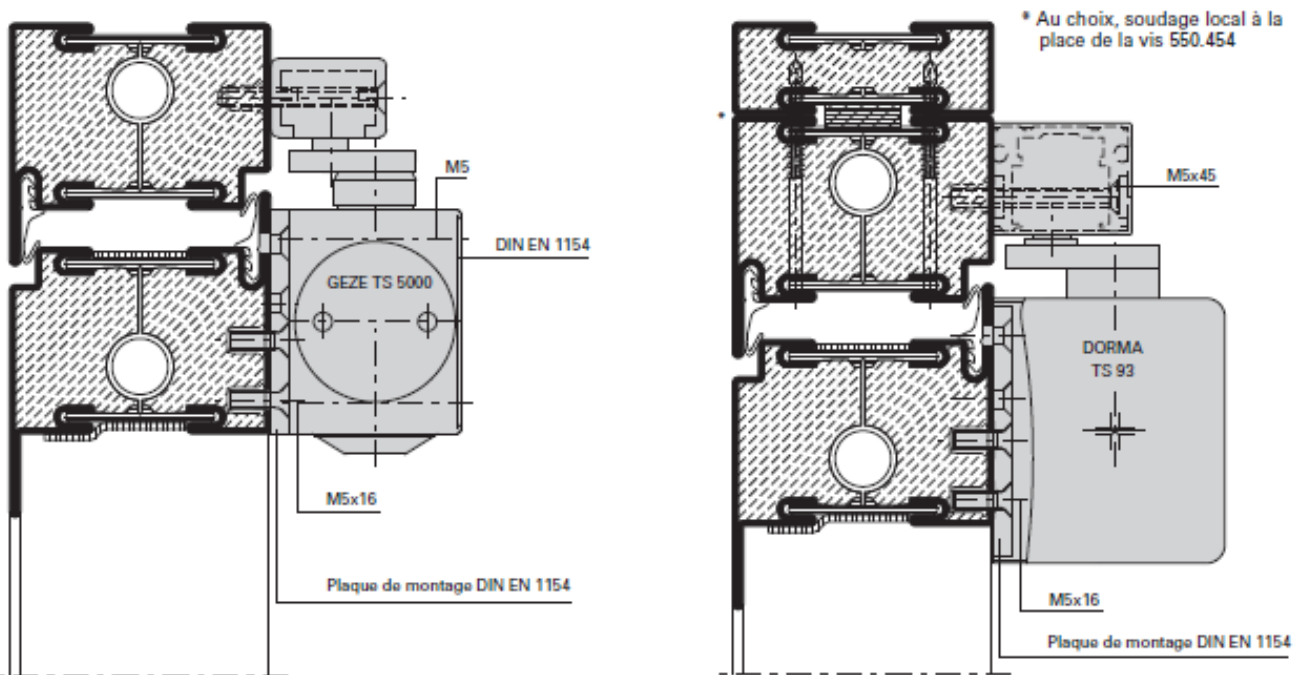
Deuren
Janisol C4 Rf 1H
 Bewerkingsindicaties

Afbeelding 66

Montage Ferme-porte ITS 96 et GEZE Boxer



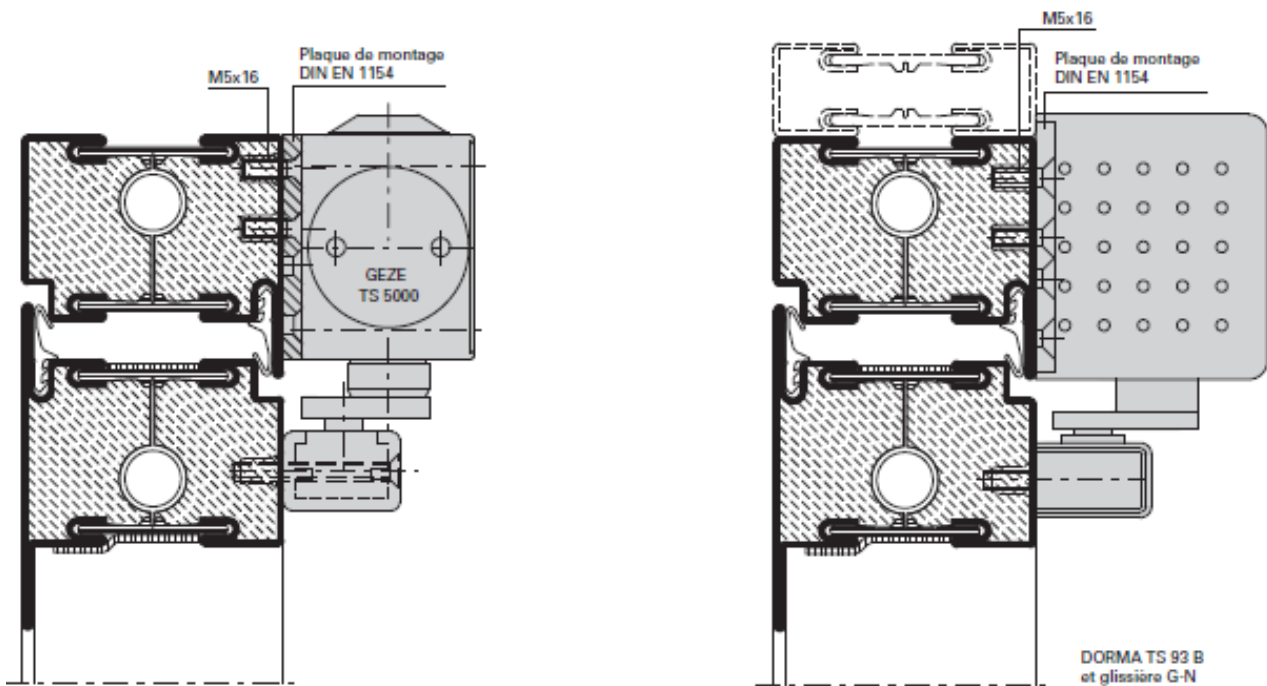
Montage Ferme-porte supérieur en applique



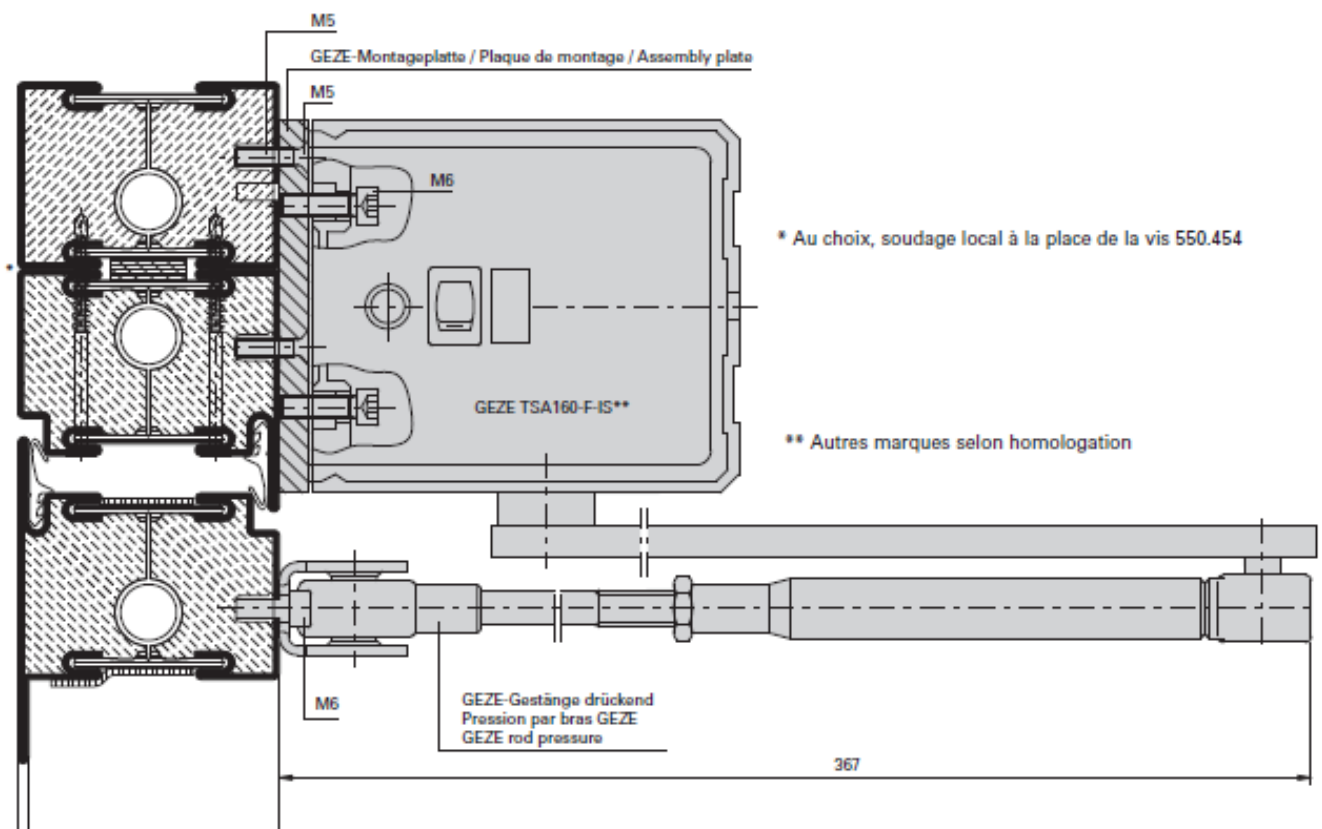
Deuren
Janisol C4 Rf 1H
Bewerkingsindicaties

Afbeelding 67

Montage Ferme-porte supérieur en applique



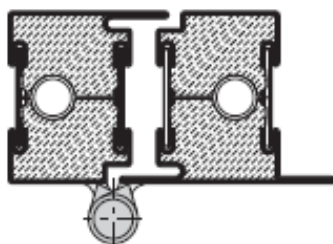
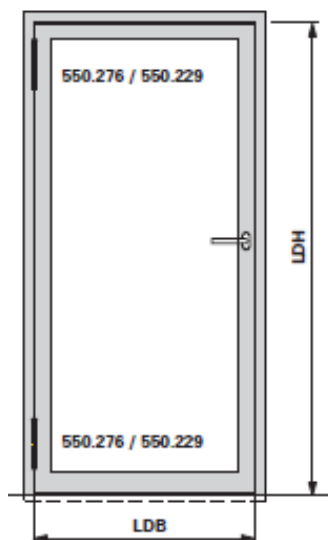
Installation mécanisme automatique pour porte



Deuren
Janisol C4 Rf 1H
Bewerkingsindicaties

Afbeelding 68

2 paumelles à souder 550.276 ou 550.229
 longueur 180 mm, ø 20 mm



		Max. poids du vantail en kg						
Hauteur de vantail LDH en mm	2750	300	300	300	280			
	2700	300	300	295	270	245		
	2600	300	300	280	255	235	220	
	2500	300	295	270	245	225	210	195
	2400	300	285	255	235	215	200	185
	2300	300	270	245	220	205	190	175
	2200	285	255	230	210	195	180	165
	2100	270	240	220	200	185	170	160
	2000	255	230	205	190	175	160	150
	1900	240	215	195	175	160	150	140
		800	900	1000	1100	1200	1300	1440
		Largeur de vantail LDB en mm						

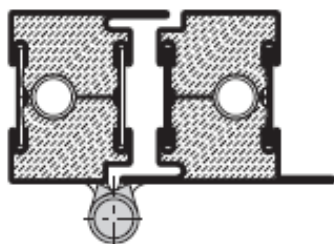
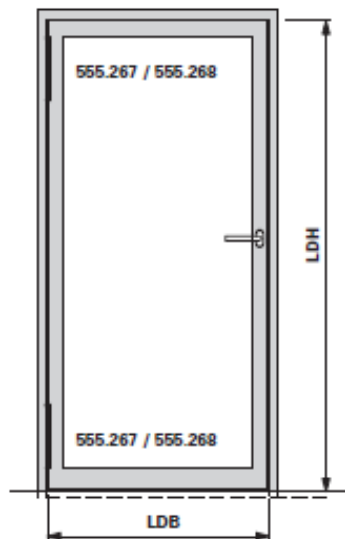
Remarque:

En présence de mécanismes automatiques pour portes, il faut toujours monter 2 paumelles en haut

Deuren
 Janisol C4 Rf 1H
 Paumellen - Gewichtstabellen

Afbeelding 69

2 paumelles à souder 555.267 ou 555.268
 longueur 230 mm, ø 20 mm



		Max. poids du vantail en kg						
Hauteur de vantail LDH en mm	2750	300	300	300	300			
	2700	300	300	300	300	300		
	2600	300	300	300	300	300	300	
	2500	300	300	300	300	300	300	290
	2400	300	300	300	300	300	300	280
	2300	300	300	300	300	300	285	265
	2200	300	300	300	300	290	270	250
	2100	300	300	300	300	275	255	235
	2000	300	300	300	280	260	240	220
	1900	300	300	290	265	240	225	210
		800	900	1000	1100	1200	1300	1440
		Largeur de vantail LDB en mm						

Remarque:

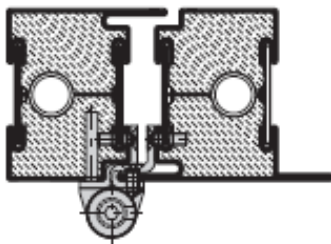
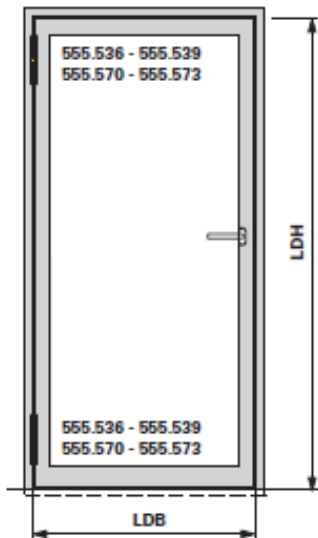
En présence de mécanismes automatiques pour portes, il faut toujours monter 2 paumelles en haut

Deuren
 Janisol C4 Rf 1H
 Paumellen - Gewichtstabellen

Afbeelding 70

2 x paumelles à visser 3D
555.570/571/572/573

2 Paumelles à visser
555.536/537/538/539



		Max. poids du vantail en kg						
Hauteur de vantail LDH en mm	2750	300	300	300	300			
	2700	300	300	300	300	300		
	2600	300	300	300	300	300	300	
	2500	300	300	300	300	300	300	285
	2400	300	300	300	300	300	290	275
	2300	300	300	300	300	300	280	260
	2200	300	300	300	300	285	265	245
	2100	300	300	300	290	270	250	230
	2000	300	300	300	275	255	235	220
	1900	300	300	280	255	235	220	205
		800	900	1000	1100	1200	1300	1440
		Largeur de vantail LDB en mm						

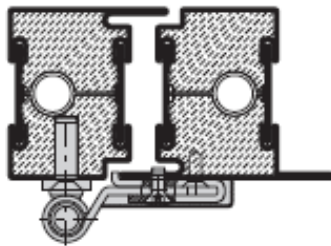
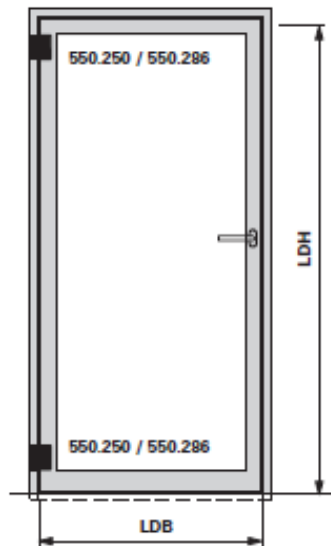
Remarque:

En présence de mécanismes automatiques pour portes, il faut toujours monter 2 paumelles en haut

Deuren
Janisol C4 Rf 1H
 Paumellen - Gewichtstabellen

Afbeelding 71

2 Paumelles à visser
550.250 ou 550.286



		Max. poids du vantail en kg							
Hauteur de vantail LDH en mm	2750	300	300	300	300				
	2700	300	300	300	300	300			
	2600	300	300	300	300	300	300		
	2500	300	300	300	300	300	300	300	
	2400	300	300	300	300	300	300	300	290
	2300	300	300	300	300	300	295	275	
	2200	300	300	300	300	300	280	260	
	2100	300	300	300	300	285	265	245	
	2000	300	300	300	295	270	250	235	
	1900	300	300	300	275	255	235	220	
			800	900	1000	1100	1200	1300	1440
		Largeur de vantail LDB en mm							

Remarque:

En présence de mécanismes automatiques pour portes, il faut toujours monter 2 paumelles en haut

Deuren
Janisol C4 Rf 1H
 Paumellen - Gewichtstabellen

Afbeelding 72

En haut

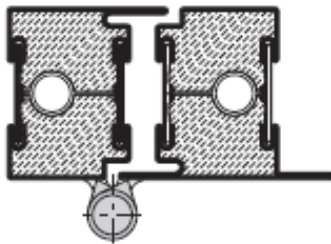
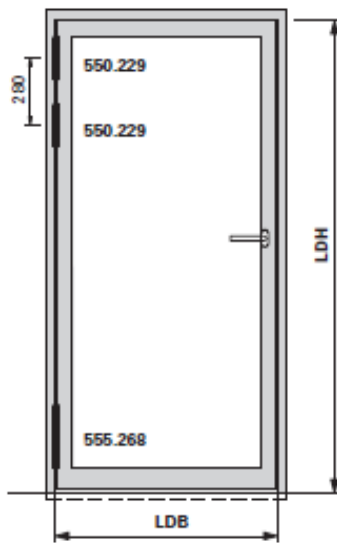
2 pièces 550.229

Paumelles à souder à hauteur réglable, longueur 180 mm, ø 20 mm, acier

En bas

1 pièce 555.268

Paumelles à souder 3D, longueur 230 mm, ø 20 mm, acier



		Max. poids du vantail en kg						
Hauteur de vantail LDH en mm	2750	350	350	350	350			
	2700	350	350	350	350	350		
	2600	350	350	350	350	335	310	
	2500	350	350	350	350	320	295	275
	2400	350	350	350	330	305	280	260
	2300	350	350	345	315	290	265	250
	2200	350	350	325	295	270	250	235
	2100	350	335	305	280	255	235	220
	2000	350	315	285	260	240	220	205
	1900	330	295	265	245	225	205	190
		800	900	1000	1100	1200	1300	1440
		Largeur de vantail LDB en mm						

Deuren

Janisol C4 Rf 1H

Paumelles - Gewichtstabellen

Afbeelding 73

En haut

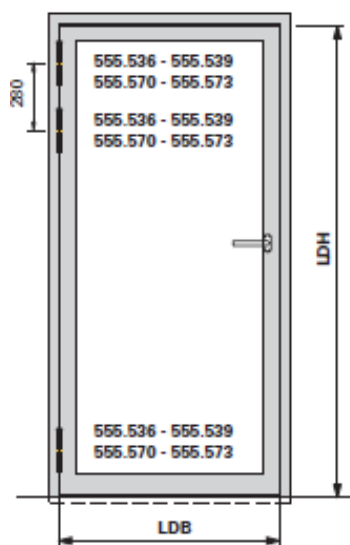
2 x paumelles à visser 3D 555.570/571/572/573

2 x paumelles à visser 555.536/537/538/539

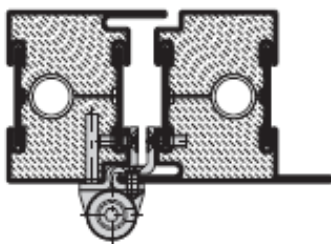
En bas

1 x paumelle à visser 3D 555.570/571/572/573

1 x paumelle à visser 555.536/537/538/539



		Max. poids du vantail en kg							
Hauteur de vantail LDH en mm	2750	350	350	350	350				
	2700	350	350	350	350	350			
	2600	350	350	350	350	350	350		
	2500	350	350	350	350	350	350	325	
	2400	350	350	350	350	350	335	310	
	2300	350	350	350	350	340	315	295	
	2200	350	350	350	350	320	300	280	
	2100	350	350	350	330	305	280	260	
	2000	350	350	335	310	285	265	245	
	1900	330	350	315	290	265	245	230	
		800	900	1000	1100	1200	1300	1440	
		Largeur de vantail LDB en mm							



Deuren

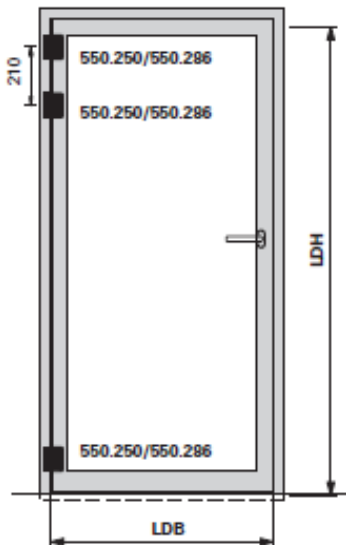
Janisol C4 Rf 1H

Paumellen - Gewichtstabellen

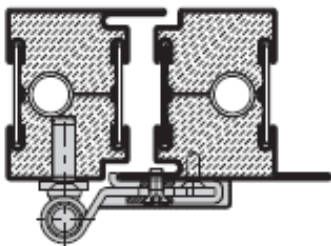
Afbeelding 74

En haut
 2 pièces 550.250 acier ou
 2 pièces 550.286 acier Inox

En bas
 1 pièce 550.250 acier ou
 1 pièce 550.286 acier Inox

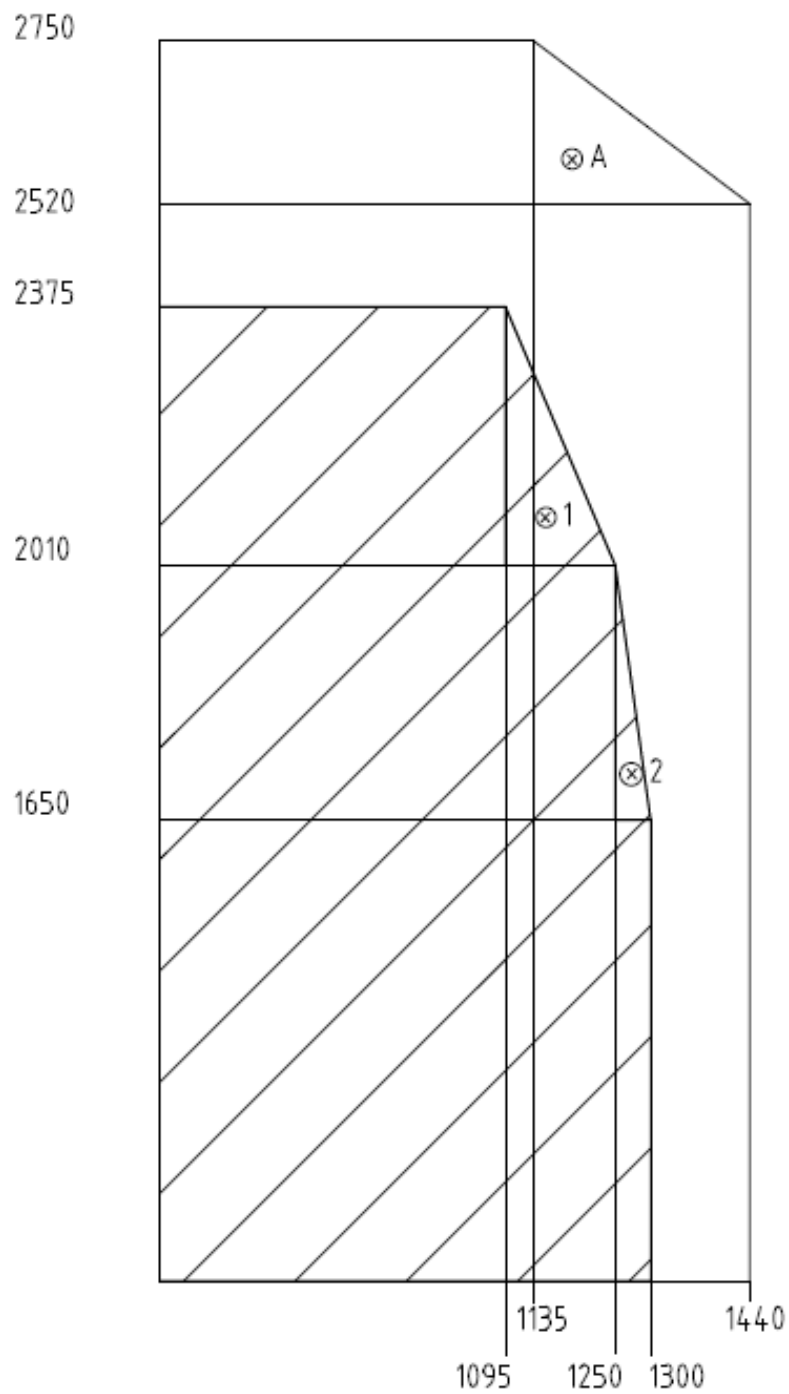


		Max. poids du vantail en kg						
Hauteur de vantail LDH en mm	2750	350	350	350	350			
	2700	350	350	350	350	350		
	2600	350	350	350	350	350	350	
	2500	350	350	350	350	350	350	340
	2400	350	350	350	350	350	350	325
	2300	350	350	350	350	350	330	310
	2200	350	350	350	350	340	315	295
	2100	350	350	350	350	320	295	275
	2000	350	350	350	325	300	280	260
	1900	330	350	335	305	285	265	245
		800	900	1000	1100	1200	1300	1440
		Largeur de vantail LDB en mm						



Deuren
Janisol C4 Rf 1H
 Paumellen - Gewichtstabellen

Afbeelding 75



un seul vitrage



avec traverse(s) intermédiaire(s)

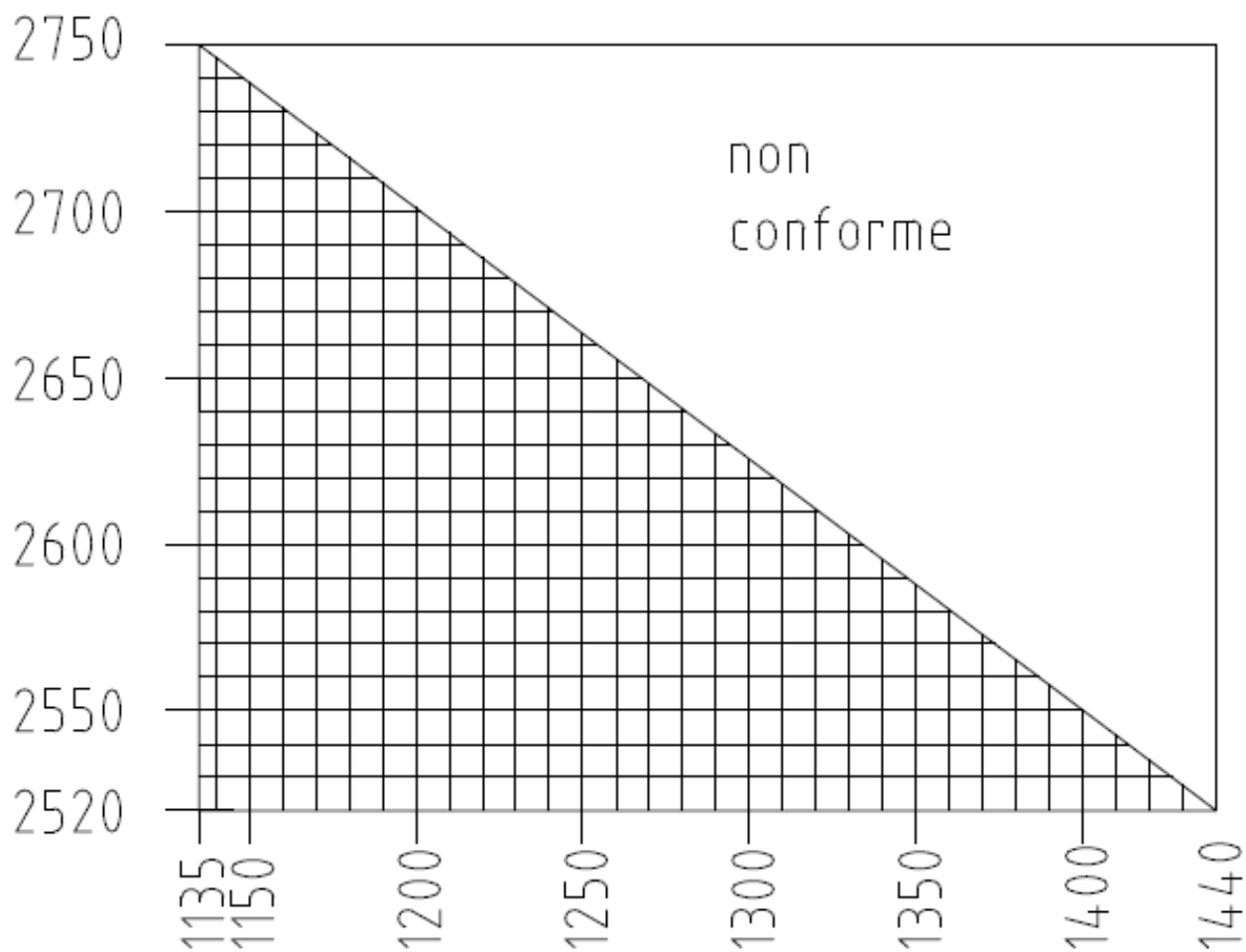


pour plus de détails voir les tableaux A, 1 et 2

Deuren
Janisol C4 Rf 1H
 Maximale afmetingen

Afbeelding 76

Tableau A

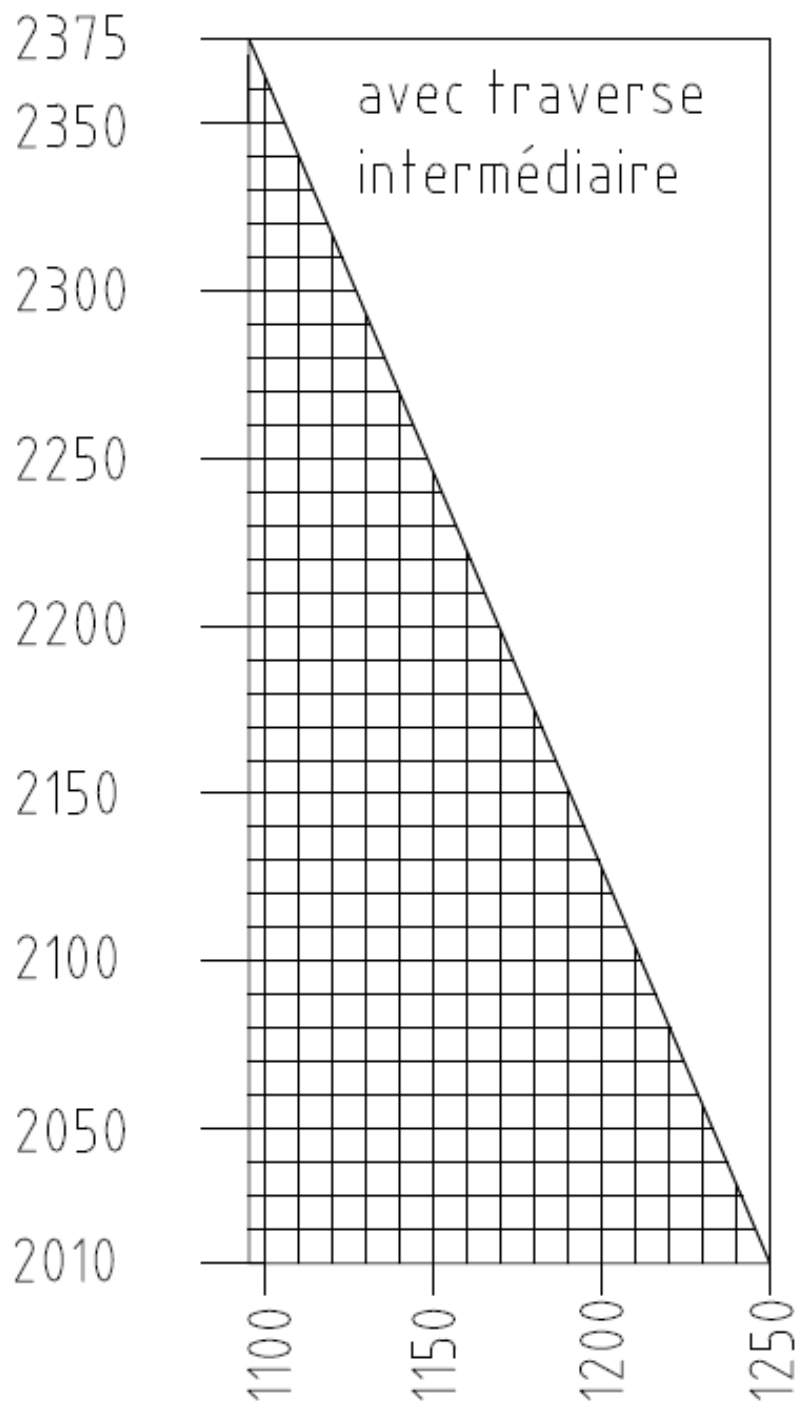


Dimensions maximales du vantail

Deuren
Janisol C4 Rf 1H
Maximale afmetingen

Afbeelding 77

Tableau 1

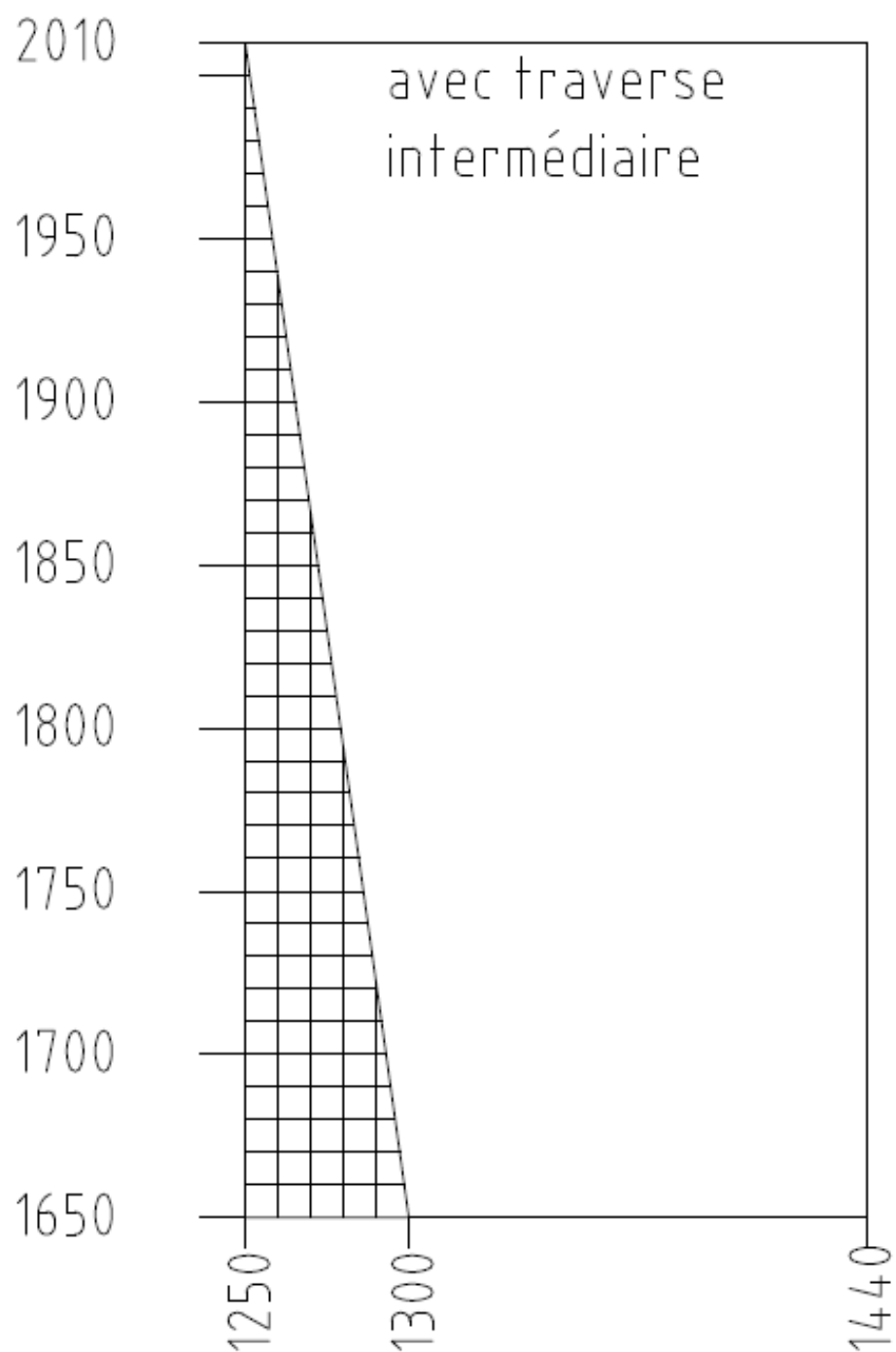


Dimensions maximales d'un vitrage (Détail 1)

Deuren
Janisol C4 Rf 1H
Maximale afmetingen

Afbeelding 78

Tableau 2



Dimensions maximales d'un vitrage (Détail 2)

Deuren
Janisol C4 Rf 1H
Maximale afmetingen

Afbeelding 79

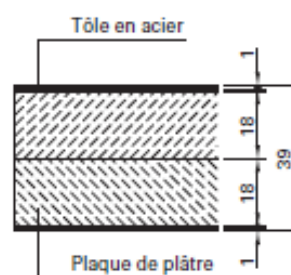
Panneaux

Panneaux plein 39 mm

2 x plaque de plâtre épaisseur 18 mm,
plus tôle acier 1 mm sur chaque face.

Dimension maximale:

horizontal: 900 x 793 mm

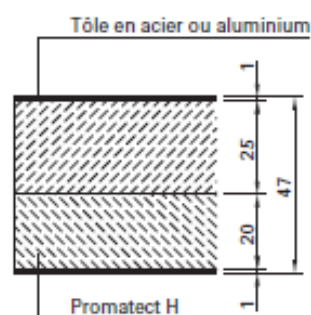


Panneaux plein 47 mm

2 x panneaux Promatect H 25 mm et 20 mm,
plus tôle acier 1 mm sur chaque face.

Dimension maximale:

vertical: 1129 x 2364 mm



Deuren
Janisol C4 Rf 1H
Toegelaten panelen

Afbeelding 80

Différentes compositions possibles du vitrage Contraflam 60 simple

Vitrage résistant au feu		Ep mm	Ep totale mm	
Vitrage simple				
Contraflam 60 Dimensions max. de fabrication 1500x2500 mm		25		
Contraflam 60 Dimensions max. de fabrication 1500x3000 mm		26		
En remplacement d'une face SGG SECURIT® 5 mm par	Ep du verre de remplace.	Base:		
une face SGG SECURIT®	6, 8, 10, 12	25	26 à 32	
une face SGG PARSOL®	6, 8, 10, 12	25	26 à 32	
une face SGG STADIP SILENCE® 44.1	9	25	29	
une face SGG STADIP SILENCE® 44.2	9	25	29	
une face SGG STADIP SILENCE® 55.1	11	25	31	
une face SGG STADIP SILENCE® 55.2	11	25	31	
une face SGG STADIP SILENCE® 66.1	13	25	33	
une face SGG STADIP SILENCE® 66.2	13	25	33	
une face SGG STADIP ANTELIO® 46.2	11	25	31	
une face SGG DECORGLASS®	6	25	26	
une face SGG EMALIT® EVOLUTION	6, 8, 10, 12	25	26 à 32	
une face SGG MASTERGLASS®	6, 8	25	26 à 28	
une face SGG OPALIT® EVOLUTION	6, 8, 10, 12	25	26 à 32	
une face SGG STADIP SATINOVO® 46.2	11	25	31	
une face SGG STADIP SATINOVO® MATE 46.2	11	25	31	
une face SGG SERALIT® EVOLUTION	6, 8, 10, 12	25	26 à 32	
une face SGG STADIP® COLOR 44.2	9	25	29	
une face SGG STADIP® COLOR 55.2	11	25	31	
une face SGG STADIP® COLOR 66.2	13	25	33	
une face SGG STADIP® 44.1	9	25	29	
une face SGG STADIP® 55.1	11	25	31	
une face SGG STADIP® 66.1	13	25	33	
une face SGG STADIP PROTECT® 44.2	9	25	29	
une face SGG STADIP PROTECT® 55.2	11	25	31	
une face SGG STADIP PROTECT® 66.2	13	25	33	
une face SGG STADIP PROTECT® SP 510	10	25	30	
une face SGG STADIP PROTECT® SP 615	15	25	35	
une face SGG DIAMANT®	6, 8, 10, 12	25	26 à 32	
une face SGG SPYGLASS® 46.2	11	25	31	

Compositions possibles du vitrage Contraflam 120 simple Contraflam 120-6

Deuren
Janisol C4 Rf 1H
Toegelaten beglazingen

Afbeelding 81

Différentes compositions possibles du vitrage Contraflam 60 isolant

Vitrage résistant au feu	Ep mm	Espace d'air mm	Contre face	Ep (mm) mm	Ep totale mm
CONTRAFLAM® 60 simple Dim. max. de fabrication 1500 x 2500	25				
CONTRAFLAM® 60 simple Dim. max. de fabrication 1500 x 3000	26				
Constitution du vitrage isolant					
	25	8, 10, 12	une face SGG PLANITHERM® ULTRA N	6	39 à 43
	25	8, 10, 12	une face SGG SECURIT®	6, 8, 10,12	39 à 49
	25	8, 10, 12	une face SGG PARSOL®	6 à 12	39 à 49
	25	8, 10, 12	une face SGG STADIP SILENCE® 44.1	9	42 à 46
	25	8, 10, 12	une face SGG STADIP SILENCE® 44.2	9	42 à 46
	25	8, 10, 12	une face SGG STADIP SILENCE® 55.1	11	44 à 48
	25	8, 10, 12	une face SGG STADIP SILENCE® 55.2	11	44 à 48
	25	8, 10, 12	une face SGG STADIP SILENCE® 66.1	13	46 à 50
	25	8, 10, 12	une face SGG STADIP SILENCE® 66.2	13	46 à 50
	25	8, 10, 12	une face SGG ANTELIO®	6, 8, 10	39 à 47
	25	8, 10, 12	une face SGG STADIP ANTELIO® 46.2	11	44 à 48
	25	8, 10, 12	une face SGG DECORGLASS®	6	39 à 43
	25	8, 10, 12	une face SGG EMALIT® EVOLUTION	6, 8, 10,12	39 à 49
	25	8, 10, 12	une face SGG MASTERGLASS®	6, 8	39 à 45
	25	8, 10, 12	une face SGG OPALIT® EVOLUTION	6, 8, 10,12	39 à 49
	25	8, 10, 12	une face SGG STADIP SATINOVO® 44.2	9	42 à 46
	25	8, 10, 12	une face SGG STADIP SATINOVO® MATE 44.2	9	42 à 46
	25	8, 10, 12	une face SGG SERALIT® EVOLUTION	6, 8, 10,12	39 à 49
	25	8, 10, 12	une face SGG STADIP® COLOR 44.2	9	42 à 46
	25	8, 10, 12	une face SGG STADIP® COLOR 55.2	11	44 à 48
	25	8, 10, 12	une face SGG STADIP® COLOR 66.2	13	46 à 50
	25	8, 10, 12	une face SGG STADIP® 44.1	9	42 à 46
	25	8, 10, 12	une face SGG STADIP® 55.1	11	44 à 48
	25	8, 10, 12	une face SGG STADIP® 66.1	13	46 à 50
	25	8, 10, 12	une face SGG STADIP PROTECT® 44.2	9	42 à 46
	25	8, 10, 12	une face SGG STADIP PROTECT® 55.2	11	44 à 48
	25	8, 10, 12	une face SGG STADIP PROTECT® 66.2	13	46 à 50
	25	8, 10, 12	une face SGG STADIP PROTECT® SP 510	10	43 à 47
	25	8, 10, 12	une face SGG STADIP PROTECT® SP 615	15	48 à 52
	25	8, 10, 12	une face SGG DIAMANT®	6, 8, 10,12	39 à 49
	25	8, 10, 12	une face SGG SPYGLASS® 46.2	11	44 à 48

Deuren
Janisol C4 Rf 1H
Toegelaten beglazingen

Afbeelding 82

LISTE DES VITRAGES

Constitution du vitrage isolant		Epaisseur finale
<p>FIRESWISS FOAM 60-23 avec intercalaire de 6 à 16 mm</p>	<p>Float de 3, 4, 5, et 6 mm Float sérigraphié de 3, 4, 5, et 6 mm Float trempé de 3, 4, 5, et 6 mm Float trempé sérigraphié de 3, 4, 5, et 6 mm Float dépoli acide et sable de 3, 4, 5, et 6 mm (trempé ou non) Satinato de 4, 5 et 6 mm Float à couche faiblement émissif de 3, 4, 5, et 6 mm (trempé ou non) Feuilleté à couche faiblement émissif (trempé ou non) Float à couche control solaire de 3, 4, 5, et 6 mm (trempé ou non) Feuilleté à couche control solaire (trempé ou non) Parsol de 4, 5 et 6 mm (trempé ou non) Ford blue de 6 mm Evergreen de 6 mm Stopsol 6 mm (trempé ou non) Miroir de 4, et 6 mm Miroir espion de 4, et 6 mm Ipachrome de 6 mm Ipadecor de 6 mm Feuilleté P1A,P2A,P3A,P4A,P5A et P6B Feuilleté 33/2,44/2,55/2 et 66/2 Feuilleté avec PVB de controle sonore Feuilleté avec PVB de couleur</p>	<p>29 à 56</p> <p>36 à 71</p>

Deuren
 Janisol C4 Rf 1H
 Toegelaten beglazingen

Afbeelding 84

AGC vitrage simple

Vitrage résistant au feu	Ep mm	Espace d'air mm	Contre face	Ep (mm) mm	Ep totale mm
Constitution du vitrage renforcé à partir du EI 60 Pyrobel 25, PYROBEL 25 EG					
Vitrage simple Pyrobel 25 +					26,6 +/- 2
Deco					
PLANIBEL Clair ou Coloré	3, 4, 5, 6				30 à 33
PLANIBEL Sérigraphié	3, 4, 5, 6				30 à 33
PLANIBEL Sablé - MATELUX	3, 4, 5, 6				30 à 33
Imprimé (nous consulter)	4, 5, 6				31 à 33
PLANIBEL T Sérigraphié	3, 4, 5, 6				30 à 33
PLANIBEL T Clair ou Coloré	4, 5, 6				31 à 33
PLANIBEL AB (AntiBactérien)	4, 6				31 à 33
SOLAIRE					
Stopsol ou Sunergy clair ou coloré	4, 5, 6				31 à 33
Possibilité augmentation du nbr de film PVB de 2 à 6 + PVB acoustique STRATOBEL STRATOBEL STRATOPHONE					+ 0,78 à 2,34
et film(s) EVA clair ou sérigraphié					+ 0,4 à 1,2
et film PET / Vanceva entre films EVA ou PVB STRATOBEL EVA					+ 0,4 à 1,2

Deuren
Janisol C4 Rf 1H
 Toegelaten beglazingen

Afbeelding 85

AGC isolant

Vitrage résistant au feu	Ep mm	Intercalaire acier/alu mm	Contre face	Ep mm	Ep totale mm
Constitution du vitrage isolant à partir du E160 Pyrobel 25 PYROBEL 25 ISO					
Vitrage isolant Pyrobel 25 +	26,6 +/- 2	6-8-10-12-14-16-24	Stratobel clair ou coloré Feuilleté 33.2, 44.2, 55.2, 66.2		40 à 64
	26,6 +/- 2	6-8-10-12-14-16-24	Stratobel sérigraphie Feuilleté (trempé ou non) sérigraphique 44.2		42 à 60
	26,6 +/- 2	6-8-10-12-14-16-24	STRATOBEL Imprimé IMAGIN Feuilleté Imprimé 44.2		42 à 60
	26,6 +/- 2	6-8-10-12-14-16-24	STRATOBEL STOPSOL, SUNERGY Feuilleté 44.2 à 46.2 Stopsol ou Sunergy clair ou coloré (couches dures)		42 à 60
	26,6 +/- 2	6-8-10-12-14-16-24	STRATOBEL ENERGY N, TOP N+/NT, STOPRAY Feuilleté LOW-E (couches Magnétron/tendres)		42 à 60

Deuren
Janisol C4 Rf 1H
Toegelaten beglazingen

Afbeelding 86

Pilkington EI60

Composition vitrage simple et isolant avec Pyrostop 60-101 23 mm & Pyrostop 60-201 27 mm

Vitrage résistant au feu	Ep mm	Espace d'air* mm	Contre face	Ep (mm) mm	Ep totale mm
Vitrage simple					
Pyrostop® 60-101	23				
Pyrostop® 60-201	27				
Vitrage isolant standard					
Pyrostop® 60-201	27	6 à 12	Optifloat™ (clair ou teinté) (1)	4 ou 6	37 à 45
Pyrostop® 60-201	27	6 à 12	Optifloat™ T (clair ou teinté) (1)	4 ou 6	37 à 45
Vitrage isolant de sécurité					
Pyrostop® 60-101	23	6 à 12	Optilam™ 6,8 (33.2) ou Optilam™ 8,8 (44.2)	6.76 ou 8.76	36 à 44
Pyrostop® 60-101	23	6 à 12	PS100 (Optilam™ 10,3) (44.6)	10.3	39 à 45
Vitrage isolant acoustique					
Pyrostop® 60-101	23	6 à 12	Optilam Phon™ 8,8 (44.2)	8.76	38 à 44
Vitrage isolant à faible émissivité					
Pyrostop® 60-201	27	6 à 12	K Glass™	6	39 à 45
Pyrostop® 60-201	27	6 à 12	K Glass™ (T,F)	6	39 à 45
Pyrostop® 60-201	27	6 à 12	Optitherm™ S3	6	39 à 45
Pyrostop® 60-201	27	6 à 12	Optitherm™ S3 (T,F)	6	39 à 45
Vitrage isolant à contrôle solaire					
Pyrostop® 60-201	27	6 à 12	Suncool™ (2)	6	39 à 45
Pyrostop® 60-201	27	6 à 12	Suncool™ (2) (T,F)	6	39 à 45
Pyrostop® 60-201	27	6 à 12	Eclipse Advantage™ (3)	6	39 à 45
Pyrostop® 60-201	27	6 à 12	Eclipse Advantage™ (3) (T,F)	6	39 à 45
Vitrage isolant auto nettoyant**					
Pyrostop® 60-201	27	6 à 12	Activ™	6	39 à 45
Pyrostop® 60-201	27	6 à 12	Activ™ Suncool (4) (T,F)	6	39 à 45

Nomenclature Produit :

Pyrostop® 60-181: vitrage isolant composé d'un verre Pyrostop® 60-101 23mm de qualité intérieur et d'une contre face en verre feuilleté
 Pyrostop® 60-171: vitrage isolant composé d'un verre Pyrostop® 60-101 23mm de qualité intérieur et d'une contre face en verre feuilleté acoustique
 Pyrostop® 60-251: vitrage isolant composé d'un verre Pyrostop® 60-201 27mm de qualité extérieur et d'une contre face en verre float recuit
 Pyrostop® 60-261: vitrage isolant composé d'un verre Pyrostop® 60-201 27mm de qualité extérieur et d'une contre face en verre float trempé
 Pyrostop® 60-281: vitrage isolant composé d'un verre Pyrostop® 60-201 27mm de qualité extérieur et d'une contre face en verre feuilleté

T: Face Trempée, Trempée émaillée

T,F: Face Trempée et/ou Feuilletée

* Epaisseur standard de 8 mm. Possible 6, 8, 10, 12mm

(1): différentes teintes: Arctic Blue, Gris, Bronze, Vert

(2): Suncool 70/40, Suncool 70/35, Suncool 66/33, Suncool Argent 50/30, Suncool Bleu 50/27, Suncool 50/25, Suncool 40/22, Suncool 30/17

(3): Eclipse Advantage Clair, Eclipse Advantage Arctic Blue, Eclipse Advantage Evergreen, Eclipse Advantage Blue Green, Eclipse Advantage Bronze, Eclipse Advantage Gris

(4): Activ Suncool 70/40, Activ Suncool 70/35, Activ Suncool 66/33, Activ Suncool Argent 50/30, Activ Suncool Bleu 50/27, Activ Suncool 50/25, Activ Suncool 40/22, Activ Suncool 30/17

** En aucun cas les vitrages autonettoyants ne doivent être mis en contact avec du silicone, les joints d'étanchéités ne doivent contenir aucune trace de silicone

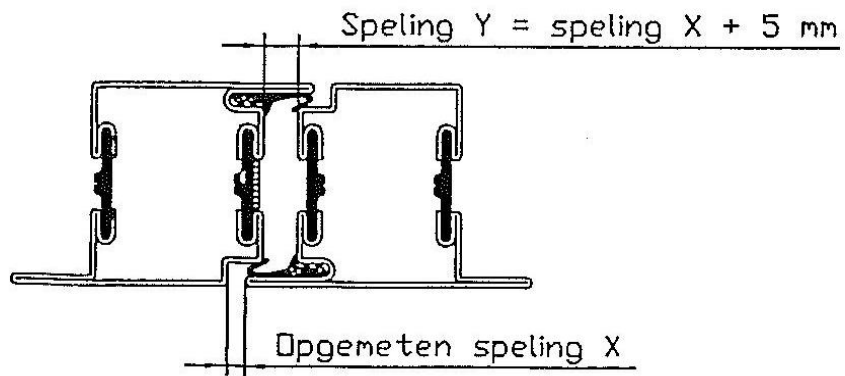
Pilkington EI120

Pyrostop 120-100, simple

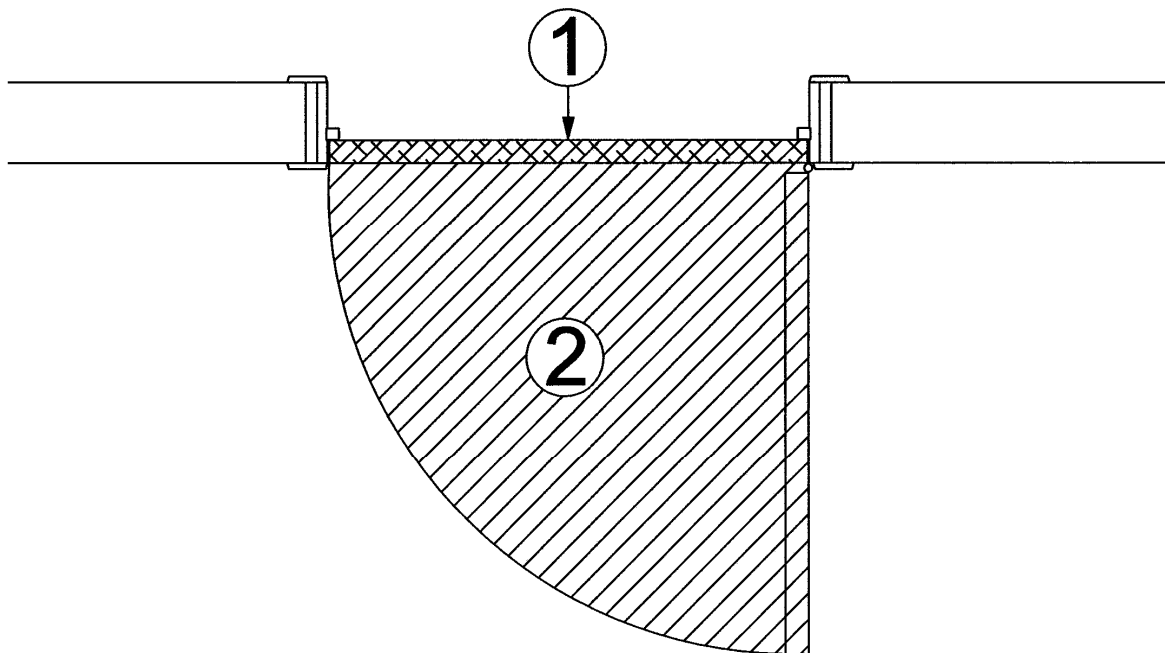
Pyrostop 120-380, isolant

Deuren
 Janisol C4 Rf 1H
 Toegelaten beglazingen

Afbeelding 87



Afbeelding 88



Afbeelding 89

9 Voorwaarden

- A.** De Technische Goedkeuring heeft uitsluitend betrekking op het product vermeld op de voorpagina van deze Technische Goedkeuring
- B.** Enkel de Goedkeuringshouder en desgevallend de Verdeler kunnen aanspraak maken op de Technische Goedkeuring.
- C.** De Goedkeuringshouder en desgevallend de Verdeler mogen geen gebruik maken van de naam en het logo van de BUTgb, het ATG-merk, de Technische Goedkeuring of het goedkeuringsnummer, voor productbeoordelingen die niet in overeenstemming zijn met de Technische Goedkeuring of voor een product, kit of systeem alsook de eigenschappen of kenmerken ervan, die niet het voorwerp uitmaken van de Technische Goedkeuring.
- D.** Informatie die door de Goedkeuringshouder, de Verdeler of een erkende aannemer, of hun vertegenwoordigers, op welke wijze dan ook, ter beschikking wordt gesteld van (potentiële) gebruikers (bv. bouwheren, aannemers, architecten, voorschrijvers, ontwerpers, ...) van het product, die het voorwerp zijn van de Technische Goedkeuring, mag niet onvolledig of in strijd zijn met de inhoud van de Technische Goedkeuring, noch met informatie waarnaar in de Technische Goedkeuring wordt verwezen.
- E.** De Goedkeuringshouder is steeds verplicht tijdig eventuele aanpassingen aan de grondstoffen en producten, de verwerkingsrichtlijnen, het productie- en verwerkingsproces en/of de uitrusting, voorafgaandelijk aan de BUTgb, de Goedkeurings- en de Certificatieoperator bekend te maken. Afhankelijk van de meegedeelde informatie kunnen de BUTgb, de Goedkeurings- en de Certificatieoperator oordelen dat de Technische Goedkeuring al dan niet moet worden aangepast.
- F.** De Technische Goedkeuring kwam tot stand op basis van de beschikbare technische en wetenschappelijke kennis en informatie, aangevuld door informatie ter beschikking gesteld door de aanvrager en vervolledigd door een goedkeuringsonderzoek dat rekening houdt met het specifieke karakter van het product. Niettemin blijven de gebruikers verantwoordelijk voor de selectie van het product, zoals beschreven in de Technische Goedkeuring, voor de specifieke door de gebruiker beoogde toepassing.
- G.** Verwijzingen naar de Technische Goedkeuring dienen te gebeuren aan de hand van de ATG-aanwijzer (ATG 2998) en de geldigheidstermijn.
- H.** De BUTgb, de Goedkeuringsoperator en de Certificatieoperator kunnen niet aansprakelijk worden gesteld voor enige schade of nadelig gevolg veroorzaakt aan derden (o.m. de gebruiker) ingevolge het niet nakomen door de Goedkeuringshouder of de Verdeler van de bepalingen van dit artikel 9.

Deze Technische Goedkeuring is gepubliceerd door de BUTgb, onder verantwoordelijkheid van de Goedkeuringsoperator, ANPI, en op basis van het gunstig advies van de Gespecialiseerde Groep "PASSIEVE BRANDBESCHERMING", verleend op 3 november 2020.

Daarnaast bevestigde de Certificatieoperator, ANPI, dat de productie aan de certificatievoorwaarden voldoet en dat met de Goedkeuringshouder een certificatieovereenkomst ondertekend werd.

Datum van deze uitgave: 2 februari 2021.

Deze ATG vervangt ATG 2998, geldig vanaf 10/11/2015 tot 09/11/2020.

Voor de BUTgb, als geldigverklaring van het goedkeuringsproces

Voor de Goedkeurings- en Certificatieoperator


Eric Winnepenninckx,
Secretaris-generaal


Benny de Blaere,
Directeur


Alain Verhoyen,
Directeur-generaal


Bart Sette,
Voorzitter

De Technische Goedkeuring blijft geldig, gesteld dat het product, de vervaardiging ervan en alle daarmee verband houdende relevante processen:

- onderhouden worden, zodat minstens de onderzoeksresultaten bereikt worden zoals bepaald in deze Technische Goedkeuring;
- doorlopend aan de controle door de Certificatieoperator onderworpen worden en deze bevestigt dat de certificatie geldig blijft.

Wanneer niet langer wordt voldaan aan deze voorwaarden, zal de Technische Goedkeuring worden opgeschort of ingetrokken en de Technische Goedkeuring van de BUTgb website worden verwijderd. Technische Goedkeuringen worden regelmatig geactualiseerd. Het wordt aanbevolen steeds gebruik te maken van de versie die op de BUTgb website (www.butgb.be) gepubliceerd werd.

De meest recente versie van de Technische Goedkeuring kan geconsulteerd worden d.m.v. de hiernaast afgebeelde QR-code.



De BUTgb vzw werd aangemeld door de FOD Economie in het kader van Verordening (EU) n°305/2011. De door de BUTgb vzw aangeduide certificatieoperatoren werken volgens een door BELAC (www.belac.be) accrediteerbaar systeem.

De BUTgb vzw is een goedkeuringsinstituut dat lid is van:



European Organisation for Technical Assessment
www.eota.eu



www.ueatc.eu



World Federation of Technical Assessment
Organisations

www.wftao.com

Agrément Technique ATG avec Certification



PORTES MÉTALLIQUES
VITRÉES RÉSISTANT AU
FEU RF 1 H
JANSEN JANISOL C4

Valable du
02/02/2021
au 01/02/2026



Institut de Sécurité Incendie asbl
Rue Belvaux 87
4030 Liège

Tél +32 (0)4 340 42 70
Fax +32 (0)4 340 42 79



ANPI - Division Certification
Rue Belliard 15
1000 Bruxelles

Tél +32 (0)2 234 36 10
Fax +32 (0)2 234 36 17

Titulaire d'agrément:

Jansen AG Stahlröhrenwerk
Industriestrasse, 34
CH-9463 Oberriet
Tél.: +41 (0)71 763 91 11
Fax: +41 (0)71 761 22 70
Site Web: www.jansen.com
E-mail: info@jansen.com

1 Objet et portée de l'Agrément Technique

Cet Agrément Technique concerne une évaluation favorable du produit (tel que décrit ci-dessus) par les Opérateurs d'Agrément indépendants désignés par l'UBAtc, ISIB et ANPI, pour l'application mentionnée dans cet Agrément Technique.

L'Agrément Technique consigne les résultats de l'examen d'agrément. Cet examen se décline comme suit : identification des propriétés pertinentes du produit en fonction de l'application visée et du mode de pose ou de mise en œuvre, conception du produit et fiabilité de la production.

L'Agrément Technique présente un niveau de fiabilité élevé compte tenu de l'interprétation statistique des résultats de contrôle, du suivi périodique, de l'adaptation à la situation et à l'état de la technique et de la surveillance de la qualité par le titulaire d'agrément.

Le titulaire d'agrément est tenu de respecter les résultats d'examen repris dans l'Agrément Technique lorsqu'ils mettent des informations à la disposition de tiers. L'UBAtc ou l'Opérateur de Certification peut prendre les initiatives qui s'imposent si le titulaire d'agrément ne le fait pas (suffisamment) de lui-même.

L'Agrément Technique et la certification de la conformité du produit à l'Agrément Technique sont indépendants des travaux effectués individuellement. L'entrepreneur et/ou l'architecte demeurent entièrement responsables de la conformité des travaux réalisés aux dispositions du cahier des charges.

L'Agrément Technique ne traite pas, sauf dispositions reprises spécifiquement, de la sécurité sur chantier, d'aspects sanitaires et de l'utilisation durable des matières premières. Par conséquent, l'UBAtc n'est en aucun cas responsable de dégâts causés par le non-respect, dans le chef du titulaire d'agrément ou de l'entrepreneur/des entrepreneurs et/ou de l'architecte, des dispositions ayant trait à la sécurité sur chantier, aux aspects sanitaires et à l'utilisation durable des matières premières.

Conformément au § 5.1 de l'annexe 1 de l'AR du 7 juillet 1994 fixant les normes de base en matière de prévention contre l'incendie et l'explosion, auxquelles les bâtiments doivent satisfaire, on entend par « portes » des éléments de construction, placés dans une ouverture de paroi, pour permettre ou interdire le passage. Une porte est composée d'une ou plusieurs parties mobiles (le(s) vantail(aux)), une partie fixe (huisserie avec ou sans imposte et/ou panneaux latéraux), des éléments de suspension, de fermeture et d'utilisation ainsi que la liaison avec la paroi.

La **résistance au feu des portes** a été déterminée sur base des résultats d'essais réalisés conformément à la norme NBN 713-020 "Résistance au feu des éléments de construction" - édition 1968 - et Addendum 1 à cette norme - édition 1982 ou NBN EN 1634-1 - édition 2008. La délivrance de la marque BENOR est basée sur l'ensemble des rapports d'essais, y compris les interpolations et les extrapolations possibles et pas uniquement sur chaque rapport d'essai individuel.

La présence de la **marque BENOR/ATG** sur une porte certifiée que les éléments repris dans la description ci-après présenteront la **résistance au feu** indiquée sur le label BENOR/ATG s'ils ont été testés conformément à la NBN 713-020 et/ou NBN EN 1634-1, dans les conditions suivantes:

- respect de la procédure établie en exécution du Règlement général et du Règlement particulier d'usage et de contrôle de la marque BENOR/ATG dans le secteur de la protection incendie passive;
- respect des prescriptions de pose fournies avec la porte et reprises au paragraphe 6 de cet agrément. À cette fin, chaque livraison de portes BENOR/ATG doit être accompagnée d'un exemplaire du présent agrément avec les prescriptions de pose.

La **durabilité**, l'**aptitude à l'emploi** et la **sécurité** des portes sont examinées sur base de résultats d'essais réalisés conformément aux Spécifications Techniques Unifiées STS 53.1 "Portes" (édition 2006).

L'**agrément technique** est délivré par l'UBA^{tc} asbl. L'**autorisation d'usage de la marque BENOR/ATG** est attribuée par ANPI et est subordonnée à l'exécution d'un contrôle suivi de la fabrication et de contrôles externes périodiques des éléments fabriqués en usine, effectués par un délégué de l'organisme d'inspection désigné par ANPI.

Afin d'obtenir une garantie satisfaisante d'une pose correcte de la porte résistant au feu, il est recommandé d'en confier l'exécution à des placeurs certifiés par un organisme accrédité en la matière, comme l'ISIB. Une telle certification est délivrée sur la base d'une formation et d'une épreuve pratique, au cours de laquelle la compréhension et l'application correcte des prescriptions de pose sont évaluées.

En apposant le label ISIB, un label transparent mentionnant le numéro de certification du placeur du modèle ci-dessous (diamètre : 22 mm), appliqué au-dessus du label BENOR/ATG et en délivrant une attestation de placement, le placeur certifié assure que la pose du bloc-porte a été effectuée conformément au paragraphe 6 de cet agrément et qu'il en assume également la responsabilité.



En apposant ce label, le placeur certifié se soumet à un contrôle périodique effectué par l'organisme de certification.

2 Objet

2.1 Domaine d'application

Portes métalliques vitrées résistant au feu JANSEN JANISOL C4 :

- offrant une résistance au feu d'une heure (Rf 1 h), déterminée sur base des rapports de test ci-dessous :

Rapports d'essai
Warrington Fire Gent (B)
13932A, 14334A
Efectis France (F)
08-U-357, 08-V-364, 09-V-163, 09-V-437, 09-V-438, 10-V-142, 10-V-146, 10-V-151, 10-V-152, 07-V-334, 07-V-335, App 09-A-336, 10-V-075, 10-V-433, 11-V-756, 06-F-289
ITB Warschau (Pl)
LP-1328.1/08/e, LP02-00809/10/z00NP/e

Efectis Nederland (NI)
2010-Efectis-R0604, 2010-Efectis-R0866, 2011-R0172, 2010-R0189, 2010-R0190, 2012405
IBS Linz (A)
09100201
IBMB MPA Braunschweig (D)
3081/5735, 3328/2686, 3359/8515, 3414/664/10
Iff Rosenheim (D)
11-001355-PR01, 11-001626-PR01, 13-001420-PR01, 13-001420-PR02, 27138192, 27138193, 27137039, 27143448, 27143449
EMPA Dübendorf (Ch)
443-090, 426-186
Istituto Giordano (It)
289689/3362FR
Applus LGAI (Esp)
08/32312654

- appartenant à la catégorie suivante:
 - **simples portes métalliques vitrées ou panneauées** à huisserie métallique, avec ou sans imposte et/ou panneaux latéraux vitrés ou panneaués;
 - **doubles portes métalliques vitrées ou panneauées** à huisserie métallique, avec ou sans imposte et/ou panneaux latéraux vitrés ou panneaués;
- dont les performances conformément à la norme STS 53.1 ont été déterminées sur base des rapports de test ci-dessous:

Rapports d'essai
Institut für Baustoffe, Massivbau und Brandschutz (D)
3188/803/07, 3189/804/07, 3565/3816/08

Les extrapolations prévues par la norme NBN 713.020 – addenda 1 – paragraphe 3 sont présentées sous les paragraphes 4 et 6 du présent agrément.

Ces portes ont été posées dans des murs en béton ou maçonnerie d'une épaisseur minimale de 90 mm et offrant une stabilité mécanique suffisante ou dans des cloisons légères telles qu'elles sont décrites dans le présent agrément.

Lorsque des portes sont placées en série, elles doivent faire l'objet de séparations par un pilastre offrant au minimum les mêmes caractéristiques en matière de résistance au feu et de stabilité mécanique que la paroi dans laquelle elles sont posées.

L'élément composé est fixé au mur par des ancrages en acier fixés mécaniquement ou soudés sur les profilés. L'ouverture entre l'élément et le mur est garni de laine de roche ou de laine céramique. Dans le bas peut être posé un profilé tubulaire protégé par de la laine de roche et des bandes de fibres de silicate.

Le revêtement de sol au niveau de l'ouverture de porte est dur et plat, comme les carrelages, le parquet, le béton ou le linoléum.

2.2 Marquage et contrôles

Ces portes font l'objet de la procédure intégrée BENOR/ATG, permettant au fabricant d'obtenir l'autorisation d'utilisation du label BENOR/ATG représenté ci-dessous. Selon le § 00.31.42 du document STS 53.1 « Portes », les portes sont dispensées des tests de réception technique avant exécution.

Le label BENOR/ATG a la forme d'une mince plaquette autocollante (diamètre : 22 mm) suivant le modèle ci-dessous :



Il est posé par le fabricant en cours de production dans la moitié supérieure de la face étroite, du côté des charnières du vantail de porte.

Si les éléments de l'hubriserie doivent être garnis d'un produit intumescent en vue d'assurer la résistance au feu de la porte, ils sont livrés ensemble avec le vantail par le fabricant.

En appliquant le label BENOR/ATG sur un élément de porte, le fabricant garantit que cet élément a été réalisé conformément à la description de l'élément de construction dans le présent agrément, à savoir :

Elément	Conforme au paragraphe
Matériaux	3
Huisserie	3.3
Vantail de porte:	
Composition	4.1.1
Vitrage	4.1.3
Dimensions	4.1.4
Quincaillerie ⁽¹⁾	4.3
Accessoires ⁽²⁾	4.3.3.
⁽¹⁾ :	Si d'application
⁽²⁾ :	Si ceux-ci sont mentionnés sur le document de livraison.

2.3 Livraison et contrôles sur le chantier

Le présent agrément technique ATG avec certificat peut être consulté sur www.UBAtc.be. Cela permet les contrôles de réception après la pose.

Ces contrôles sur le chantier englobent:

- le contrôle de la présence du label BENOR/ATG sur le vantail de porte,
- le contrôle de la conformité des éléments décrits dans le tableau ci-dessous,
- le contrôle de la conformité de la pose par rapport à la description du présent agrément.

Les contrôles mentionnés sous le point 2 englobent en particulier :

Elément	A contrôler par rapport au paragraphe
Matériaux	3
Dimensions vitrages	4.1.3
Dimensions vantaux	4.1.4
Accessoires ⁽³⁾	4.3.3
Pose	6
⁽³⁾ :	Si ceux-ci ne sont pas mentionnés sur le document de livraison.

2.4 Remarques concernant les prescriptions du cahier des charges

Les portes résistant au feu présentent des propriétés particulières qui leur permettent, lorsqu'elles sont fermées, de compléter les propriétés résistant au feu du mur dans lequel elles sont posées.

En général, ces performances particulières ne peuvent être obtenues que moyennant une construction spécifique de la porte et elles sont fonction des soins consacrés à la pose de l'ensemble de l'élément de porte (voir "Livraison et contrôles sur le chantier", paragraphe 2.3).

Il découle de cette condition que les éléments de la porte (vantail de porte, huisserie, quincaillerie, dimensions, accessoires éventuels, etc.) doivent être choisis dans les limites du présent agrément (voir "Livraison et contrôles sur le chantier", paragraphe 2.3).

3 Matériaux ⁽⁴⁾

La marque et les caractéristiques de chacun des matériaux composant la porte sont connues du bureau BENOR/ATG. Elles sont vérifiées dans le cadre de sondages par un délégué de l'organisme d'inspection désigné par ANPI.

3.1 Vantail de porte

- les profilés utilisés sont :

Type 601.685.C4, Type 601.685.C4 Z, Type 602.635.C4, Type 602.635.C4 Z, Type 602.685.C4, Type 602.685.C4 Z, Type 605.685.C4, Type 605.685.C4 Z, Type 630.114.C4, Type 630.114.C4 Z, Type 630.416.C4, Type 630.416.C4 Z, Type 600.010.C4, Type 600.010.C4 Z, Type 630.016.C4, Type 630.016.C4 Z, Type 630.115.C4, Type 630.115.C4 Z, Type 630.417.C4, Type 630.417.C4 Z,

Z = en bandes d'acier zinguées au feu, légèrement huilées (couche de zinc 275 g/m² à deux côtés = env. 20 µm à l'intérieur et à l'extérieur).

- bande de produit intumescent type 451.080, type 451.083 ou type 451.084.
- des parcloles en acier (adaptées à l'épaisseur du vitrage).
- boutons de parcloles du type 450.006, 450.007 ou 450.008 ou vis de fixation D=4,2 M5 directement vissées.
- des bandes à base de fibres céramiques, de type 451.020 jusque 451.029 (blanches) et de type 451.030 jusque 451.039 (noires), placées entre battée – vitrage / vitrage – parclole en cas de vitrage siliconé.
- joints pour le vitrage "à sec" des types 455.024, 455.027, 455.028, 455.029, 455.036, 455.037 et 455.038.

⁽⁴⁾ : Les tolérances autorisées par rapport aux caractéristiques des matériaux dans le cadre des contrôles sur chantier sont indiquées dans le tableau ci-dessous :

Caractéristique du matériau	Tolérance autorisée
Epaisseur du métal	± 0,1 mm
Masse volumique	-10 %

Les tolérances autorisées par rapport aux caractéristiques des matériaux dans le cadre des contrôles lors du processus de production sont indiquées dans le tableau ci-dessous :

Caractéristique du matériau	Tolérance autorisée
Section du produit intumescent (mm x mm)	± 0,2 mm (sur une moyenne de 5 mesures)
Section de l'hubriserie (mm x mm)	± 1 mm (sur une moyenne de 5 mesures)
Masse volumique (kg/m ³)	-5 % (sur une moyenne de 5 mesures) -10 % (sur les mesures individuelles)

- Joint de porte du type 455.005.
- Embout d'étanchéité pour portes deux vantaux type 455.405.
- Supports de verre de type 453.064, 453.065, 453.073, 453.074, 453.075, 453.076 ou 453.077.
- Vitrage : voir § 4.1.3.
- Serrure : voir § 4.3.2.

3.2 Impostes et/ou panneaux latéraux

- les profilés utilisés sont :
Type 600.005.C4, Type 600.005.C4 Z, Type 600.006.C4, Type 600.006.C4 Z, Type 601.635.C4, Type 601.635.C4 Z, Type 601.685.C4, Type 601.685.C4 Z, Type 602.635.C4, Type 602.635.C4 Z, Type 602.685.C4, Type 602.685.C4 Z, Type 603.635.C4, Type 603.635.C4 Z, Type 603.685.C4, Type 603.685.C4 Z, Type 604.685.C4, Type 604.685.C4 Z, Type 605.685.C4, Type 605.685.C4 Z, Type 630.010.C4, Type 630.010.C4 Z, Type 630.416.C4, Type 630.416.C4 Z, Type 630.114.C4, Type 630.114.C4 Z, Type 600.010.C4, Type 600.010.C4 Z, Type 630.016.C4, Type 630.016.C4 Z, Type 630.115.C4, Type 630.115.C4 Z, Type 630.417.C4, Type 630.417.C4 Z,

Z = en bandes d'acier zinguées au feu, légèrement huilées (couche de zinc 275 g/m² à deux côtés = env. 20 µm à l'intérieur et à l'extérieur).

- bande de produit intumescent de type 451.082 ou 451.083. Ce produit est appliqué sur l'isolateur de la coquille du profilé qui établit le raccord avec le vitrage et selon l'épaisseur de vitrage.
- des parcloses en acier (adaptées à l'épaisseur du vitrage)
- boutons de parcloses du type 450.006, 450.007 ou 450.008 ou vis de fixation directement vissées.
- des bandes à base de fibres céramiques, de type 451.020 jusque 451.029 (blanches) et de type 451.030 jusque 451.039 (noires), placées entre battée - vitrage / vitrage - parclosse en cas de vitrage siliconé.
- joints pour le vitrage "à sec" des types 455.024, 455.027, 455.028, 455.029, 455.036, 455.037 et 455.038.
- Supports de verre de type 453.064, 453.065, 453.073, 453.074, 453.075, 453.076 ou 453.077.
- Vitrage : voir § 4.2.1.4.

3.3 Huisserie

- L'huissierie se compose des profilés suivants:

Type 600.005.C4, Type 600.005.C4 Z, Type 600.006.C4, Type 600.006.C4 Z, Type 600.010.C4, Type 600.010.C4 Z, Type 630.010.C4, Type 630.010.C4 Z, Type 630.013.C4, Type 630.013.C4 Z, Type 630.114.C4, Type 630.114.C4 Z, Type 630.416.C4, Type 630.416.C4 Z, Type 630.016.C4, Type 630.016.C4 Z, Type 630.115.C4, Type 630.115.C4 Z, Type 630.417.C4, Type 630.417.C4 Z,

Z = en bandes d'acier zinguées au feu, légèrement huilées (couche de zinc 275 g/m² à deux côtés = env. 20 µm à l'intérieur et à l'extérieur).

3.4 Quincaillerie

Le matériel utilisé pour la serrurerie (charnières, béquilles, serrures, verrous et accessoires) doit être conforme à la description du § 4.3 du présent agrément.

3.5 Cloisons vitrées

- les profilés utilisés sont :

Type 600.005.C4, Type 600.005.C4 Z, Type 600.006.C4, Type 600.006.C4 Z, Type 601.635.C4, Type 601.635.C4 Z, Type 601.685.C4, Type 601.685.C4 Z, Type 602.635.C4, Type 602.635.C4 Z, Type 602.685.C4, Type 602.685.C4 Z, Type 603.635.C4, Type 603.635.C4 Z, Type 603.685.C4, Type 603.685.C4 Z, Type 604.685.C4, Type 604.685.C4 Z, Type 605.685.C4, Type 605.685.C4 Z, Type 630.010.C4, Type 630.010.C4 Z, Type 630.416.C4, Type 630.416.C4 Z, Type 630.114.C4, Type 630.114.C4 Z, Type 600.010.C4, Type 600.010.C4 Z, Type 400.045.C, Type 630.016.C4, Type 630.016.C4 Z, Type 630.115.C4, Type 630.115.C4 Z, Type 630.417.C4, Type 630.417.C4 Z,

Z = en bandes d'acier zinguées au feu, légèrement huilées (couche de zinc 275 g/m² à deux côtés = env. 20 µm à l'intérieur et à l'extérieur).

- bande de produit intumescent de type 451.082 ou 451.083. Ce produit est appliqué sur l'isolateur de la coquille du profilé qui établit le raccord avec le vitrage et selon l'épaisseur de vitrage.
- des parcloses en acier (adaptées à l'épaisseur du vitrage)
- boutons de parcloses du type 450.006, 450.007 ou 450.008 ou vis de fixation directement vissées.
- des bandes à base de fibres céramiques, de type 451.020 jusque 451.029 (blanches) et de type 451.030 jusque 451.039 (noires), placées entre battée - vitrage / vitrage - parclosse en cas de vitrage siliconé.
- joints pour le vitrage "à sec" des types 455.024, 455.027, 455.028, 455.029, 455.036, 455.037 et 455.038.
- Supports de verre de type 453.064, 453.065, 453.073, 453.074, 453.075, 453.076 ou 453.077.
- Vitrage : voir § 4.4.1.3, § 4.4.2.3 ou § 4.4.3.3.

4 Elements (4)

Définitions

Les définitions ci-dessous sont basées sur point 5.1 de annexe 1 à l'Arrêté Royal du 07/07/1994 fixant les normes de base en matière de prévention contre l'incendie et l'explosion, auxquelles les bâtiments nouveaux doivent satisfaire et l'interprétation du Conseil Supérieur de la Sécurité contre l'incendie et l'explosion selon le document CS/1345/10-01.

Une porte comprend une partie fixe (chambranle avec ou sans panneaux supérieurs et/ou latéraux), une partie mobile (le vantail), des éléments de suspension, d'utilisation et de fermeture ainsi que la liaison avec le gros-œuvre.

Un panneau supérieur appartient à la porte pour autant que sa hauteur soit inférieure ou égale à 50 % de la hauteur du vantail.

Un (ou plusieurs) panneau(x) latéral(aux) apparten(en)nt à la porte pour autant que la largeur totale est inférieure ou égale à la largeur du vantail le plus large de la porte.

Au cas contraire les parties fixes font partie intégrantes de la cloison.

4.1 Vantail de porte

4.1.1 Composition

Les profilés sont des profilés tubulaires formés à froid, bruts ou zingués (DIN 17162/95.232), pour application dans le cadre de portes et de vitrages fixes. Le profil se compose de deux coquilles en acier présentant une épaisseur de paroi de 1,5 mm, reliées entre elles par un isolateur en matière synthétique ignifuge de qualité supérieure. Le profilé est intégralement garni de masse céramique. La profondeur d'encastrement des profilés est de 70 mm et ces profilés offrent une hauteur de feuillure de vitrage de 22,5 mm et une hauteur de feuillure de vantail de 15 mm. La hauteur de feuillure des parcloles est de 20 mm. La réalisation du vantail de porte est assurée par soudage.

4.1.2 Finition

Les vantaux de porte fabriqués à partir de profils bruts font l'objet d'une métallisation et d'un thermo-laquage (laquage poudre).

Les vantaux de porte fabriqués à partir de profils zingués (avec extension Z) peuvent faire également l'objet d'un laquage liquide.

4.1.3 Vitrage

Chaque vantail de porte est pourvu d'un ou de plusieurs vitrages résistant au feu, posés l'un au-dessus de l'autre ou côte à côte, rectangulaires ou polygonaux, des types suivants :

- Pyrobel 25 (AGC) – épaisseur : 25 mm.
Variantes : Pyrobel 25 EG et vitrages isolants.
- SGG Contraflam (VSGI) – épaisseur : 25 mm et 26 mm.
Variantes : vitrages monolithiques et isolants (climaplus).
- Pyrostop 60-101, Pyrostop 60-181 et Pyrostop 60-201 (Pilkington) - épaisseurs respectives : 23 mm et 27 mm.
Variantes : vitrages isolants.
- Fireswiss Foam 60-23 et Fireswiss Foam 60-27 (Glaströsch).
Variantes: vitrages feuilletés et isolants.

Les dimensions maximales rectangulaires décrites pour chaque vitrage répondent aux conditions ci-dessous :

Dimensions maximales en mm (h x l) de chaque vitrage
2375 x 1095 / 2010 x 1250 / 1650 x 1300 (Les détails sont donnés dans les figures 76 à 79)

En périphérie du vitrage, on pose sur l'isolateur des profilés une bande de produit intumescent de section 1,5 mm x 14 mm type 451.082 ou 1,8 mm x 40 mm type 451.083.

Ces vitrages sont placés entre la feuillure du profilé et la parclose en acier ou entre des parcloles en acier (vitrage centré) et font l'objet de joints à base de silicone ou de joints pour vitrage "à sec", comme décrit sous le § 3.1.

Le(s) vitrage(s) peu(ven)t éventuellement être remplacé(s) par un(des) panneau(x) plein(s) d'une des compositions suivantes:

- Panneau de 39 mm d'une surface maximale de 1 m² : deux plaques de plâtre (épaisseur: 2 x 18 mm) et de deux tôles acier d'épaisseur 10/10 mm assemblé par colle de type 450.096. Placement comme un vitrage.

Ou :

- Panneau de 47 mm de dimensions maximales 1129 mm x 2364 mm : deux couches de Promatect H de 20 mm et 25 mm d'épaisseur et de deux tôles acier d'épaisseur 10/10 mm assemblés par colle de type 450.096. Placement comme un vitrage.

4.1.4 Dimensions

Les dimensions autorisées du(des) vantail(aux) de porte sont indiquées dans le tableau ci-dessous. Les valeurs indiquées sont les dimensions mesurées sans recouvrement, autrement dit entre les faces étroites du vantail de porte.

Dimensions maximales en mm (h x l) des vantaux (simple ou double-porte)
2750 x 1135 / 2520 x 1440 (Les détails sont donnés dans les figures 76 à 79)

La différence maximale en largeur entre les vantaux d'une double porte est de 700 mm.

Le rapport largeur/hauteur ne peut pas dépasser 1.

4.1.5 Bande de produit intumescent

Porte simple et vantail mobile d'une porte double : cette bande adhésive est posée sur l'isolateur du vantail séparant les deux coquilles du profilé. Il s'agit d'une bande de produit intumescent 1,8 mm x 14 mm type 451.080 ou 1,8 mm x 24,4 mm type 451.084.

Vantail semi-fixe d'une porte double : cette bande adhésive est posée sur l'isolateur du vantail séparant les deux coquilles des profilés du montant côté paumelles et de la traverse supérieure. Il s'agit d'une bande de produit intumescent 1,8 mm x 14 mm type 451.080 ou 1,8 mm x 24,4 mm type 451.084.

4.2 Impostes et/ou panneaux latéraux

4.2.1 Janisol C4 (Rf 1 h)

4.2.1.1 Définition

Une imposte est définie comme telle lorsque sa hauteur est inférieure ou égale à la moitié de la hauteur du vantail de porte.

Un panneau latéral est défini comme tel lorsque sa largeur est inférieure ou égale à la largeur maximale du vantail de porte et sa hauteur identique à celle du vantail de porte.

Dans le cas où deux panneaux latéraux sont placés de part et d'autre du vantail de porte, c'est la somme des largeurs de ces deux panneaux latéraux qui doit être inférieure ou égale à la largeur maximale du vantail de porte (fig. 35).

4.2.1.2 Composition

Les profilés sont des profilés tubulaires formés à froid, bruts ou zingués (DIN 17162/95.232), pour application dans le cadre de vitrages fixes. Le profil se compose de deux coquilles en acier présentant une épaisseur de paroi de 1,5 mm, reliées entre elles par un isolateur en matière synthétique ignifuge de qualité supérieure. Le profilé est intégralement garni d'une masse céramique. La profondeur d'encastrement des profilés est de 70 mm et ces profilés offrent une hauteur de feuillure de vitrage de 22,5 mm. La hauteur de feuillure des parcloles est de 20 mm. La réalisation de l'imposte et/ou du panneau latéral est assurée par soudage.

4.2.1.3 Finition

Les châssis fabriqués à partir de profils bruts font l'objet d'une métallisation et d'un thermo-laquage (laquage poudre).

Les châssis fabriqués à partir de profils zingués (avec extension Z) peuvent faire également l'objet d'un laquage liquide.

4.2.1.4 Vitrage

Chaque imposte ou panneau latéral est pourvu d'un ou de plusieurs vitrages résistant au feu posés l'un au-dessus de l'autre ou côte à côte, rectangulaires ou polygonaux, des types suivants:

- Pyrobel 25 (AGC) d'une épaisseur de 25 mm.
Variantes : Pyrobel 25 EG et vitrages isolants.
- SGG Contraflam (VSGI) d'une épaisseur de 25 et 26 mm.
Variantes : vitrages monolithiques et isolants (climaplus).
- Pyrostop 60-101, Pyrostop 60-181 et Pyrostop 60-201 (Pilkington) d'épaisseurs respectives de 23 et 27 mm.
Variantes : vitrages isolants.
- Fireswiss Foam 60-23 et Fireswiss Foam 60-27 (Glaströsch).
Variantes: vitrages feuilletés et isolants.

Les dimensions maximales rectangulaires décrites pour chaque vitrage répondent aux conditions ci-dessous :

Dimensions maximales pour les vitrages d'impostes Janisol C4	
Hauteur (mm)	Largeur (mm)
710	2290
Rapport largeur/hauteur : $0,26 \leq \text{largeur/hauteur} \leq 3,52$	

Dimensions maximales pour les vitrages des panneaux latéraux Janisol C4		
Hauteur (mm)	Largeur (mm)	Surface (m²)
2865	1915	3,7
Rapport largeur/hauteur : $0,26 \leq \text{largeur/hauteur} \leq 3,52$		

En périphérie du vitrage, on pose sur l'isolateur des profilés une bande de produit intumescent de section 1,5 mm x 14 mm (type 451.082) ou 1,8 mm x 40 mm (type 451.083).

Ces vitrages sont placés entre la feuillure du profilé et la parclose en acier ou entre les parcloles en acier et font l'objet de joints à base de silicone ou de joints pour vitrage "à sec", comme décrit sous le § 3.2.

Le(s) vitrage(s) peu(ven)t éventuellement être remplacé(s) par un(des) panneau(x) plein(s), voir § 4.1.3.

4.2.1.5 Dimensions

Les dimensions maximales autorisées pour les impostes et panneaux latéraux sont spécifiées dans le tableau ci-dessous. Les valeurs indiquées sont les mesures jusqu'à la face extérieure du profilé, autrement dit les dimensions extérieures de l'huissierie:

Dimensions max. pour les impostes et/ou panneaux latéraux Janisol C4		
	Hauteur (mm)	Largeur (mm)
Imposte	820	2400
Panneau latéral	Voir les dimensions du vantail (§ 4.1.4)	

4.3 Quincaillerie

4.3.1 Charnières ou paumelles

Chaque vantail est pourvu d'au minimum deux paumelles (voir fig. 69 à fig. 75) :

- à souder 3D, type 550.276 ou 555.268 et une sécurité de feuillure type 555.541 à mi-hauteur.
- à souder 2D, type 550.229 ou 555.267 et une sécurité de feuillure type 555.541 à mi-hauteur.
- à visser 2D, type 550.250, 555.286, 555.536 ou 555.537 et une sécurité de feuillure type 555.541 à mi-hauteur.
- à visser 3D, type 555.570, 555.571, 555.572 ou 555.273 et une sécurité de feuillure type 555.541 à mi-hauteur.

4.3.2 Verrouillage (fig. 9 à fig. 22)

Plusieurs configurations de serrures, gâches et poignées ou barres anti-paniques sont possibles.

Bloc-porte à un vantail :

- Serrures encastrées à un point :
 - 555.801 DIN gauche/droite (fonction standard)
 - 555.804 DIN gauche (fonction B panique)
 - 555.805 DIN droite (fonction B panique)
 - 555.807 DIN gauche/droite (fonction E panique)
- Serrures encastrées avec verrouillage supérieur :
 - 555.815 DIN gauche/droite (fonction standard)
 - 555.818 DIN gauche (fonction B panique)
 - 555.819 DIN droite (fonction B panique)
 - 555.821 DIN gauche/droite (fonction E panique)
- Serrures multipoints :
 - 555.602/555.603/555.605 DIN gauche/droite (fonction standard)
 - 555.610/555.612 DIN gauche (fonction B panique)
 - 555.611/555.613 DIN droite (fonction B panique)
 - 555.618/555.620 DIN gauche (fonction E panique)
 - 555.619/555.621 DIN droite (fonction E panique)

Une porte simple sans parti latéral du côté de la serrure doit au minimum être pourvue d'une serrure avec verrouillage supérieur. Cette serrure peut être remplacée par une serrure à un point et une languette bimétal (555.012) sur la traverse supérieure.

Bloc-porte à deux vantaux :

- Porte à deux vantaux
 - Vantail de service : serrure encastrée à un point
 - o 555.801 DIN gauche/droite (fonction standard)
 - o 555.804 DIN gauche (fonction B panique)
 - o 555.805 DIN droite (fonction B panique)
 - o 555.807 DIN gauche/droite (fonction E panique)
 - Vantail de service : serrure encastrée avec verrouillage supérieur
 - o 555.815 DIN gauche/droite (fonction standard)
 - o 555.818 DIN gauche (fonction B panique)
 - o 555.819 DIN droite (fonction B panique)
 - o 555.821 DIN gauche/droite (fonction E panique)
 - Vantail semi-fixe (fonction standard) : bascule encastrée
 - o 555.380 DIN gauche/droite
- Porte à deux vantaux (panique)
 - Vantail de service : serrure encastrée à un point :
 - o 555.810 DIN gauche (fonction B panique)
 - o 555.811 DIN droite (fonction B panique)
 - o 555.813 DIN gauche/droite (fonction E panique)
 - Vantail de service : serrure encastrée avec verrouillage supérieur :
 - o 555.824 DIN gauche (fonction B panique)
 - o 555.825 DIN droite (fonction B panique)
 - o 555.827 DIN gauche/droite (fonction E panique)

- Vantail de service : serrure multipoints :
 - o 555.602/555.603/555.605 DIN gauche/droite (fonction standard)
 - o 555.626/555.628 DIN gauche (fonction B panique)
 - o 555.627/555.629 DIN droite (fonction B panique)
 - o 555.634/555.636 DIN gauche (fonction E panique)
 - o 555.635/555.637 DIN droite (fonction E panique)
- Vantail semi-fixe : serrure contre bascule panique :
 - o 555.828 DIN gauche/droite
 - o 555.850 DIN gauche (vantail de service)
 - o 555.851 DIN droite (vantail de service)
 - o 555.640 DIN gauche/droite

Accessoires supplémentaires pour serrurerie :

- 555.387 tige de verrouillage supérieure (1,5m)
- 555.388 tige de verrouillage supérieure (2,0m)
- 555.389 tige de verrouillage inférieure
- 555.528 pêne à ressort
- 555.527 pêne à ressort (avec article 555.565)
- 555.546 serrure de retient
- 555.012 languette bimétal
- 555.010 adaptateur de têtère

4.3.3 Accessoires (fig. 9 à fig. 22)

Les accessoires suivants sont autorisés, sauf si des dispositions réglementaires l'interdisent) :

- Gâche de fermeture : 555.844, 555.653, 555.654, 555.655.
- Gâche électrique : 555.845 ou 555.846 (uniquement pour fonctions standard et panique E).
- Gâche électrique : 555.852 pour serrures contre bascule panique 555.850 et 555.851.
- Gâche électrique supérieure : 555.565.
- Gâche électrique avec serrure pour porte de fuite 555.544.
- Transformateur sans interruption 555.638.
- Gâche automatique pour la motorisation des verrouillages multiples 555.641.
- Poignées de tirage 555.586 ou 555.587 ou 555.588.
- Boutons de porte 555.589 ou 555.590.
- Bâton de maréchal en inox.
- Barres anti-panique commandant la serrure 555.500 (inox) ou 555.501 (aluminium).
- Barre anti-panique à pousser 555.696 ou 555.697 (aluminium) ou 555.698 ou 555.699 (inox).
- Ferme-porte encastrés ou en applique 555.694, 555.695, 555.674, TS 93, TS5000.
- Sélecteurs de fermeture: les doubles portes à auto-fermeture en cas d'incendie sont équipées d'un régulateur d'ordre de fermeture.
- Dispositif de seuil automatique anti-courant d'air 555.366 – 555.373.
- Protection anti-pince doigt référence Athmer 25 ou 30 et 407.095.
- Pivots de sol
- Passage de câble intégré type 555.446.

4.4 Cloisons légères

Ce paragraphe donne un descriptif des cloisons légères dans lesquelles les éléments de porte mentionnés ci-dessus peuvent être placés. Les cloisons légères ne sont pas couvertes par cet agrément technique avec certificat. La résistance au feu des cloisons sous-mentionnées doit être démontrée par un rapport d'essai ou certificat séparé.

4.4.1 Cloisons vitrées Janisol C4 (Rf 1h – EI 60)

4.4.1.1 Composition

Voir le § 4.2.1.2.

4.4.1.2 Finition

Voir le § 4.2.1.3.

4.4.1.3 Vitrage

La cloison est pourvue d'un ou de plusieurs vitrages rectangulaires résistant au feu, posés l'un au-dessus de l'autre ou côte à côte, des types suivants:

- Pyrobel 25 (AGC) d'une épaisseur de 25 mm.
Variantes : Pyrobel 25 EG et vitrages isolants.
- SGG Contraflam (VSGI) d'une épaisseur de 25 et 26 mm.
Variantes : vitrages monolithiques et isolants (climaplus).
- Pyrostop 60-101, Pyrostop 60-181 et Pyrostop 60-201 (Pilkington) d'épaisseurs respectives de 23 et 27 mm.
Variantes : vitrages isolants.
- Fireswiss Foam 60-23 et Fireswiss Foam 60-27 (Glaströsch).
Variantes: vitrages feuilletés et isolants.

Les dimensions maximales de chaque vitrage répondent aux conditions ci-dessous :

Dimensions maximales pour les vitrages de cloisons Janisol C4		
Hauteur (mm)	Largeur (mm)	Surface (m²)
2865	2290	3,7
Rapport largeur/hauteur : $0,26 \leq \text{largeur/hauteur} \leq 3,52$		

En périphérie du vitrage, on pose sur l'isolateur des profilés une bande de produit intumescent de section 1,5 mm x 14 mm (type 451.082) ou 1,8 mm x 40 mm (type 451.083).

Ces vitrages sont placés entre la feuillure du profilé et la parclose en acier ou entre les parcloles en acier et font l'objet de joints à base de silicone ou de joints pour vitrage "à sec", comme décrit sous le § 3.2.

Le(s) vitrage(s) peu(ven)t éventuellement être remplacé(s) par un(des) panneau(x) plein(s) offrant la composition suivante:

- Panneau de 39 mm d'une surface maximale de 1 m² : deux plaques de plâtre (épaisseur: 2 x 18 mm) et de deux tôles acier d'épaisseur 10/10 mm assemblé par colle référence 450.096. Placement comme un vitrage.

Ou :

- Panneau de 47 mm de dimensions maximales 1129 mm x 2364 mm: deux couches de Promatect H de 20 mm et 25 mm d'épaisseur et de deux tôles acier d'épaisseur 10/10 mm assemblés par colle référence 450.096. Placement comme un vitrage.

4.4.1.4 Dimensions

Les dimensions maximales autorisées pour les cloisons vitrées sont spécifiées dans le tableau ci-dessous :

Dimensions maximales des cloisons Janisol C4	
Hauteur (mm)	Largeur (mm)
4000	sans limite

4.4.1.5 Ensemble de porte

Les portes suivantes sont autorisées dans ces parois vitrées :

- Portes simples
- Portes doubles

4.4.1.5.1 Vantail de porte

La construction du(des) vantail(aux) de porte est identique à celle décrite sous le § 4.1.

4.4.1.5.2 Huisserie

Les profilés pouvant être utilisés pour les huisseries des ensembles de porte appliqués dans le cadre de ces parois de séparation sont identiques à ceux décrits sous le § 3.3.

4.4.1.5.3 Quincaillerie

La quincaillerie est identique à celle décrite sous le § 4.3.

4.4.2 Cloison vitrée Janisol C4+ (Rf 2h – EI 120).

4.4.2.1 Composition

Les profilés sont des profilés tubulaires formés à froid, bruts ou zingués (DIN 17162/95.232), pour application dans le cadre de vitrages fixes. Le profil se compose de deux coquilles en acier présentant une épaisseur de paroi de 1,5 mm, reliées entre elles par un isolateur en matière synthétique ignifuge de qualité supérieure. Le profilé est intégralement garni d'une masse céramique. La profondeur d'encastrement des profilés est de 70 mm et de 30 mm (pour le profil 400.045.C). Ces profilés offrent une hauteur de feuillure de vitrage de 22,5 mm. La hauteur de feuillure des parcloles est de 20 mm. La réalisation de l'imposte et/ou du panneau latéral est assurée par soudage.

4.4.2.2 Finition

Voir le § 4.2.1.3.

4.4.2.3 Vitrage

La cloison est pourvue d'un ou de plusieurs vitrages résistant au feu, posés l'un au-dessus de l'autre ou côte à côte, rectangulaires, des types suivants:

- Pyrostop 120-110 (Pilkington), épaisseur de 58 mm.
- Pyrostop 120-380 (Pilkington), épaisseur de 64 mm.
- Contraflam 120-6 (VSGI), épaisseur 63 mm.

Les dimensions maximales de chaque vitrage répondent aux conditions ci-dessous :

Dimensions maximales pour les vitrages Janisol C4+ (Rf 2h – EI 120)			
	Hauteur (mm)	Largeur (mm)	Surface (m ²)
Pyrostop 120-110	2400	2400	2,88
Pyrostop 120-380	2400	1200	2,88
Contraflam 120-6	3000	1500	4,50
Rapport largeur/hauteur : $0,26 \leq \text{largeur/hauteur} \leq 3,52$			

En périphérie du vitrage, on pose sur l'isolateur des profilés une bande de produit intumescent de section 1,5 mm x 14 mm (type 451.082) ou 1,8 mm x 40 mm (type 451.083).

Ces vitrages sont placés entre la feuillure du profilé et la parclose en acier ou entre les parcloles en acier et font l'objet de joints à base de silicone.

Le(s) vitrage(s) peu(ven)t éventuellement être remplacé(s) par un(des) panneau(x) plein(s) offrant la composition suivante:

- Panneau de 65 mm d'une surface maximale de 0,55 m² : deux plaques de Promatect H (épaisseur: 20 mm) et une plaque (épaisseur : 25 mm) assemblé par colle référence 450.096. Placement comme un vitrage.

4.4.2.4 Dimensions

Les dimensions maximales autorisées pour les cloisons vitrées sont spécifiées dans le tableau ci-dessous :

Dimensions maximales des cloisons Janisol C4+	
Hauteur (mm)	Largeur (mm)
3000	sans limite

4.4.2.5 Ensemble de porte

Les portes suivantes sont autorisées dans ces parois légères :

- Simple porte avec ou sans imposte / panneau latéral
- Double porte avec ou sans imposte / panneau latéral

4.4.2.5.1 Vantail de porte

La construction du(des) vantail(aux) de porte est identique à celle décrite sous le § 4.1.

4.4.2.5.2 Imposte / panneau latéral

La construction de l'imposte / panneau latéral est identique à celle décrite sous le § 4.2.

4.4.2.5.3 Huisserie

Les profilés pouvant être utilisés pour les huisseries des ensembles de porte appliqués dans le cadre de ces parois de séparation sont identiques à ceux décrits sous le § 3.3.

4.4.2.5.4 Quincaillerie

La quincaillerie est identique à celle décrite sous le § 4.3.

4.4.3 Cloisons vitrées avec vitrage structurel Janisol C4 (Rf1H-EI60)

4.4.3.1 Composition

Voir le § 4.2.1.2.

4.4.3.2 Finition

Voir le § 4.2.1.3.

4.4.3.3 Vitrage

Chaque cloison latérale est pourvue de plusieurs vitrages rectangulaires résistant au feu, posés côte à côte, des types suivants:

- Pyrobel 25 VL (AGC), épaisseur de 26 mm.
- Pyrobel 25 EG VL (AGC), épaisseur de 30 mm.
- Contraflam Structure 60 (VSGI), épaisseur de 31 mm.
- Contraflam Structure 33 (VSGI), épaisseur de 33 mm.

Les dimensions maximales rectangulaires décrites pour chaque vitrage répondent aux conditions ci-dessous :

Dimensions maximales pour les vitrages structurels		
	Hauteur (mm)	Largeur (mm)
Pyrobel 25 VL (Vision Line)	2850	1200
Pyrobel 25 EG VL (Vision Line)	2850	1000
Contraflam Structure 31	2865	1250
Contraflam Structure 33	3750	1300
Rapport largeur/hauteur : $0,26 \leq \text{largeur/hauteur} \leq 3,52$		

4.4.3.4 Dimensions

Les dimensions maximales autorisées pour les cloisons en combinaison avec des vitrages structurels sont spécifiées dans le tableau ci-dessous :

Dimensions maximales pour cloisons Janisol C4 en combinaison avec des vitrages structurels	
Hauteur (mm)	Largeur (mm)
en fonction de la hauteur maximale du vitrage	sans limite

4.4.3.5 Ensemble de porte

Les portes suivantes sont autorisées dans ces parois légères :

- Simple porte avec ou sans imposte
- Double porte avec ou sans imposte

Les ensembles de portes doivent toujours être réalisés sur toute la hauteur de la cloison.

4.4.3.5.1 Vantail de porte

La construction du(des) vantail(aux) de porte est identique à celle décrite sous le § 4.1.

4.4.3.5.2 Imposte

La construction de l'imposte est identique à celle décrite sous le § 4.2.

4.4.3.5.3 Huisserie

Les profilés pouvant être utilisés pour les huisseries des ensembles de porte appliqués dans le cadre de ces parois de séparation sont identiques à ceux décrits sous le § 3.3.

Les montants verticaux de la huisserie de la porte, avec ou sans imposte, doivent reprendre toute la hauteur de la cloison.

4.4.3.5.4 Quincaillerie

La quincaillerie est identique à celle décrite sous le § 4.3.

4.4.4 Cloison de plaques de plâtre enrobées de carton

4.4.4.1 Composition

La cloison se compose d'une ossature en acier, dont les deux faces sont revêtues de deux couches de plaques de plâtre renforcées de fibres enrobées de carton (type F suivant NBN EN 520).

4.4.4.1.1 Ossature métallique

L'ossature métallique réalisée en profil Metal Stud se compose de deux profilés de rive horizontaux, deux montants de rive et de montants intermédiaires.

La traverse supérieure et la traverse inférieure sont des profilés en U en acier zingué (type MSH 50 ou supérieur) d'une section minimale de 40 x 50 x 40 x 0,6 mm. Les montants de rive et intermédiaires sont des profilés en C en acier zingué (type MSV 50 ou supérieur) d'une section minimale de 6 x 48 x 48,8 x 51 x 6 x 0,6 mm.

Les profilés de rive sont fixés tous les 800 mm au mur au moyen de vis et de chevilles en PVC correspondantes.

L'espace entre les profilés de rive et le mur est bourré au moyen de deux bandes d'isolation souples (nom commercial : PE/30) d'une section initiale de 30 mm x 6 mm. Les montants intermédiaires sont serrés entre les traverses avec un entraxe maximal de 600 mm.

Deux montants verticaux (profilés en C, type : MSR 50 ou supérieur, section minimale : 6 x 48 x 48,8 x 51 x 6 x 1,5 mm ou profilés tubulaires, section minimale : 50 mm x 50 mm x 3 mm) sont placés des deux côtés de la baie de la porte. Une traverse (profilé en U, type : MSR 50 ou supérieur, section minimale : 40 x 50 x 40 x 1,5 mm ou profilés tubulaires, section minimale : 50 mm x 50 mm x 3 mm) est placée au-dessus et éventuellement aussi au bas de la baie de la porte.

4.4.4.1.2 Panneaux

Les deux faces de l'ossature sont revêtues de deux couches de plaques de plâtre renforcées de fibres enrobées de carton (épaisseur : 2 x 12,5 mm). La première plaque de plâtre renforcée de fibres enrobée de carton est vissée tous les 500 mm à 600 mm aux montants au moyen de vis auto-taraudeuses d'une longueur de 25 mm. La deuxième plaque de plâtre renforcée de fibres enrobée de carton est vissée tous les 200 mm à 250 mm aux montants au moyen de vis auto-taraudeuses d'une longueur de 35 mm.

Les deux plaques sont appliquées avec des joints alternés.

Les joints entre les plaques de plâtre renforcées de fibres enrobées de carton de la couche extérieure et entre les plaques de plâtre renforcées de fibres enrobées de carton et le mur sont achevés par une lamelle de joint et du plâtre à jointoyer. Les têtes de vis sont également achevées avec le même plâtre à jointoyer.

4.4.4.1.3 Isolation

Le vide entre les plaques de plâtre renforcées de fibres enrobées de carton peut éventuellement être rempli de laine de verre ou de laine de roche.

4.4.4.2 Ensemble de porte

Les portes suivantes sont autorisées dans ces parois légères :

- Portes simples avec ou sans imposte, avec ou sans partie latérale
- Portes doubles avec ou sans imposte, avec ou sans partie latérale

4.4.4.2.1 Vantail de porte

La construction du(des) vantail(aux) de porte est identique à celle décrite au § 4.1.

4.4.4.2.2 Imposte/partie latérale

La construction de l'imposte/partie latérale est identique à celle décrite au § 4.2.

4.4.4.2.3 Huisserie

Les profilés pouvant être utilisés pour les huisseries des ensembles de porte appliqués dans le cadre de ces parois de séparation sont identiques à ceux décrits au § 3.3.

4.4.4.2.4 Quincaillerie

La quincaillerie est identique à celle décrite au § 4.3.

5 Fabrication

Les vantaux de porte, l'huisserie, les impostes et les panneaux latéraux éventuels sont fabriqués dans les centres de production communiqués au bureau et mentionnés dans la convention de contrôle conclue avec ANPI. Ils sont marqués conformément à la description du § 2.2.

La quincaillerie est fournie avec les vantaux de porte.

6 Placement

Les portes doivent être stockées, traitées et posées conformément à la norme STS 53.1 pour les portes intérieures ordinaires, moyennant le respect des prescriptions de pose ci-dessous.

Le placement des portes dans les murs en maçonnerie, béton ou béton cellulaire doit satisfaire aux prescriptions des paragraphes suivants. Le placement des portes dans les cloisons légères doit satisfaire aux paragraphes consacrés à la cloison légère concernée.

Dans les deux cas il faut respecter le jeu imposé au § 6.4.

6.1 Baie

- Les dimensions de la baie dans le mur sont déterminées de façon à respecter le jeu entre huisserie et maçonnerie prescrit aux § 6.2.
- Les chants des baies sont lisses.
- La planéité du sol doit permettre le fonctionnement de la porte avec le jeu imposé au § 6.4.

6.2 Placement de l' huisserie ou des modules de porte

Les matériaux utilisés pour les huisseries sont conformes aux prescriptions du § 3.3. Ils sont posés dans des murs en béton ou en maçonnerie d'une épaisseur minimale de 90 mm ou dans les cloisons légères décrites au § 4.4. Ils peuvent également être posés dans des façades légères Jansen VISS Fire.

L' huisserie doit être placée d'équerre et d'aplomb.

Un jeu de 10 mm à 30 mm doit être prévu entre l' huisserie et le mur en fonction du remplissage.

L' huisserie est fixée au moyen de chevilles ou de cales (voir les détails des croquis).

L' ouverture entre l' huisserie et le mur est entièrement comblée au moyen de laine de roche ou de laine céramique et fera l' objet d' une finition à base de joints de silicone ou d' un profilé de finition métallique.

6.3 Placement du vantail de porte

- Les vantaux de porte sont construits conformément aux prescriptions du § 4.1.
- La marque de conformité BENOR/ATG est appliquée sur la moitié supérieure du chant du vantail, du côté des charnières.
- Il est défendu au placeur d'entailler, de découper, de percer, d'écourter ou de rétrécir, d'allonger ou d'élargir le vantail.
- Toute autre adaptation inévitable est à effectuer par le fabricant, conformément au présent agrément technique.

6.3.1 Charnières

On utilise au minimum le nombre de charnières indiqué sous le § 4.3.1. Une charnière supplémentaire peut éventuellement être posée.

6.3.2 Systèmes de fermeture

Les systèmes de fermeture autorisés sont décrits au § 4.3.2.

6.3.3 Accessoires

Accessoires autorisés : voir § 4.3.3. Les accessoires sont fixés sur le vantail à l'aide de vis sauf mentionné autrement au § 4.3.3.

6.4 Jeux

Les jeux maximaux autorisés sont indiqués dans le tableau ci-dessous.

Les jeux entre le(s) vantail(aux) de porte et l' huisserie, entre les vantaux d' une double porte et entre les vantaux de porte et l' imposte, tels qu' ils sont représentés dans le tableau ci-dessous, sont les jeux mesurés au niveau de l' une des faces visibles du vantail de porte (voir jeu X dans la figure 88).

Le jeu maximal autorisé entre le(s) vantail(aux) de porte et le sol doit être respecté, en position fermée, sur l' épaisseur totale du vantail de porte.

Afin d' éviter le frottement du vantail contre le sol après le placement de la porte, la finition du sol doit être réalisée, tenant compte de la direction d' ouverture, indiquée sur les plans, de manière à ce que le jeu maximal autorisé, décrit dans le tableau ci-dessous, peut être respecté.

A cet effet, le sol ne peut présenter qu' une pente limitée dans le rayon de mouvement de la porte.

Celle-ci doit être réalisée par les entreprises responsables du nivellement du sol de telle façon que la différence maximale entre le point le plus bas du sol fini en dessous de la porte en position fermée (zone 1 dans fig. 89) et le point le plus élevé dans la zone de mouvement de la porte (zone 2 dans fig. 89), correspond au jeu maximal admis entre le vantail et le sol, diminué de 2 mm :

Jeux maximaux autorisés (mm)	
Entre vantail(aux) de porte et l' huisserie	7
Entre les vantaux d' une double porte	5
Entre vantail(aux) de porte et imposte	7
Entre vantail(aux) de porte et sol (*)	9
(*): Seul un revêtement de sol dur et lisse (comme des dalles, du parquet, du béton, du linoléum) est autorisé sous la porte.	

Les jeux sont mesurés au niveau de chaque point à l' aide d' un gabarit d' une largeur de 10 mm.

7 Performances

Les performances des portes décrites ci-dessus ont été déterminées sur base des normes suivantes.

7.1 Résistance au feu

NBN 713.020 "Résistance au feu des éléments de construction", édition 1968 et Addendum 1, édition 1982: Rf 1 h.

7.2 Performances suivant STS 53.1 "Portes"

Les classifications données ci-dessous sont celles suivant le projet des spécifications techniques STS 53.1 "Portes", édition 2006.

7.2.1 Exigences dimensionnelles

7.2.1.1 Ecart des dimensions et d' équerage

Selon NBN EN 951 et NBN EN 1529 : Classe 2

7.2.1.2 Ecart de planéité

Selon NBN EN 952 et NBN EN 1530 : Classe 2

7.2.2 Exigences fonctionnelles

7.2.2.1 Résistance à la charge angulaire verticale

Selon NBN EN 947 et NBN EN 1192 : Classe 4

7.2.2.2 Résistance aux déformations par torsion

Selon NBN EN 948 et NBN EN 1192 : Classe 4

7.2.2.3 Résistance aux chocs avec un corps mou et lourd

Selon NBN EN 949 et NBN EN 1192 : Classe 4

7.2.2.4 Résistance aux chocs avec un corps dur

Selon NBN EN 950 et NBN EN 1192 : Classe 4

7.2.2.5 Résistance à l'ouverture-fermeture répétée

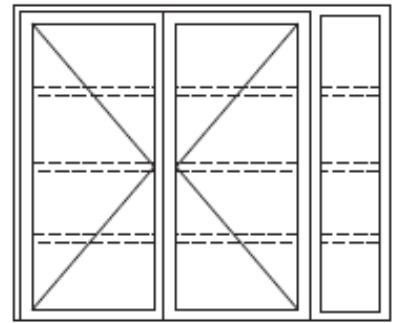
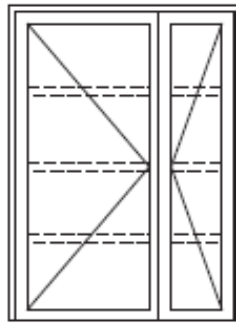
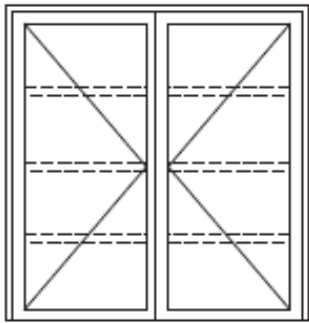
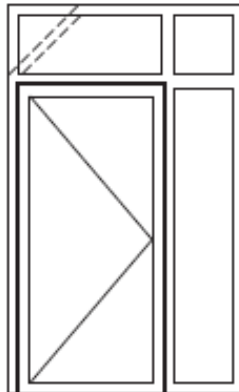
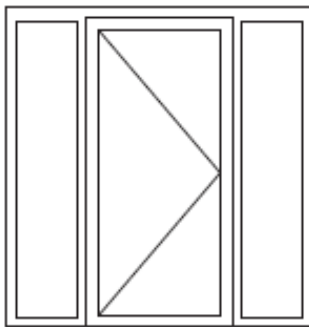
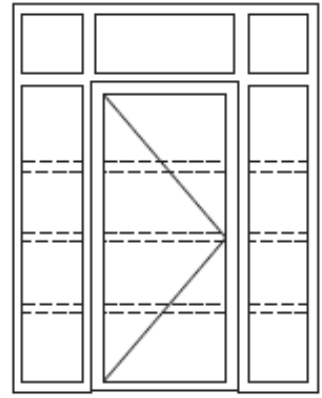
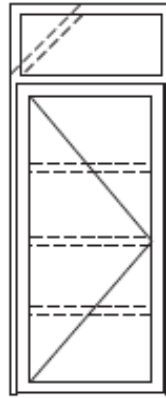
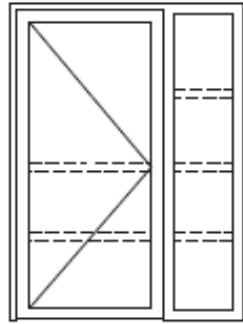
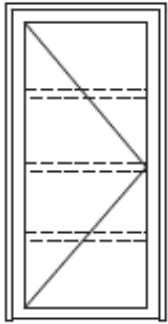
Selon NBN EN 1191 et NBN EN 12400 : Classe 6 (200.000 cycles)

7.3 Conclusion

JANSEN JANISOL C4		
Performance	Classe STS 53.1	Normes EN
Résistance au feu	Rf 1 h	
Dimensions et équerrage	D2	2
Planéité	V2	2
Résistance mécanique	M4	4
Fréquence d'utilisation	f6	6

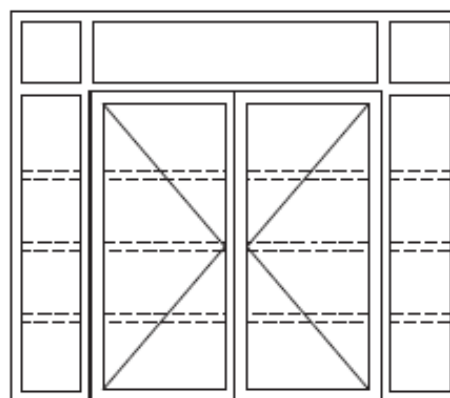
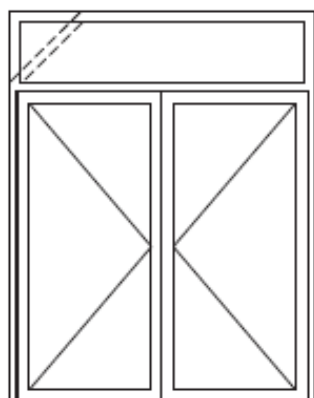
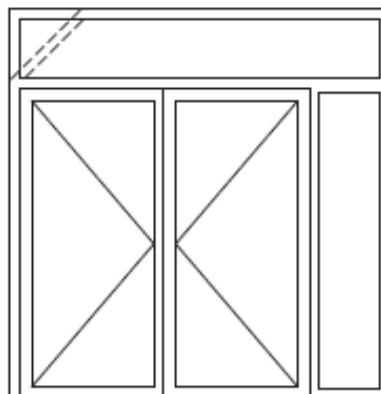
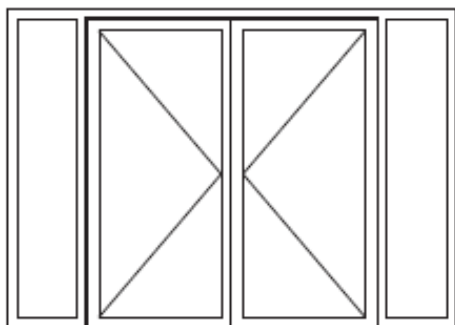
8 Figures

Légende	
Planches	Description
1 à 3	Exemples de configurations
4	Aperçu des profilés
5	Parcloses et accessoires
6 à 8	Accessoires
9 à 22	Ferrures
23 et 24	Tableaux de parcloses
25	Variante de parcloses
26 à 34	Tableaux choix de ferrures
35	Imposte et panneau latéral fixe. Domaine d'application
36 à 39	Élévations / coupes de détails
40 à 44	Détails de construction
45 à 52	Raccords au mur
53 à 68	Indications d'usinage
69 à 75	Paumelles - Tableaux de poids
76 à 79	Dimensions maximales
80	Panneaux autorisés
81 à 87	Vitrages autorisés
Portes Janisol C4 Rf 1H Index	Index



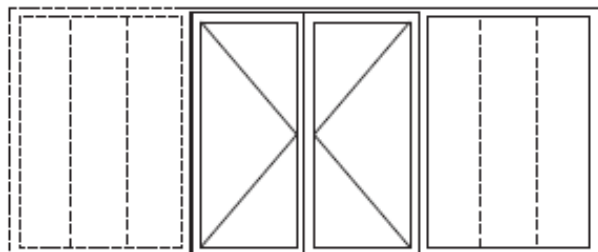
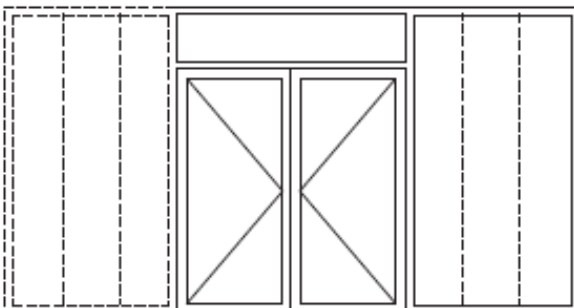
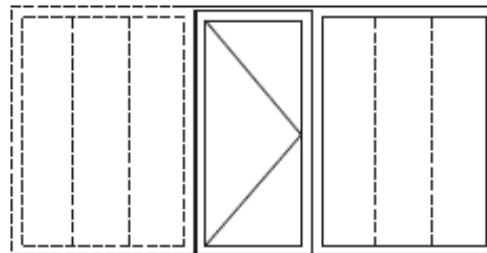
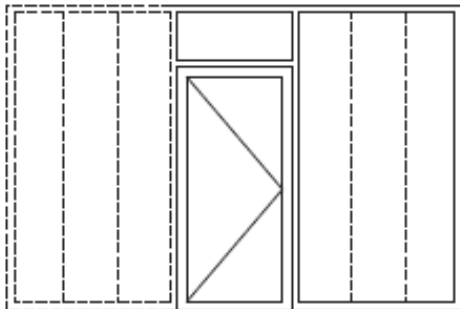
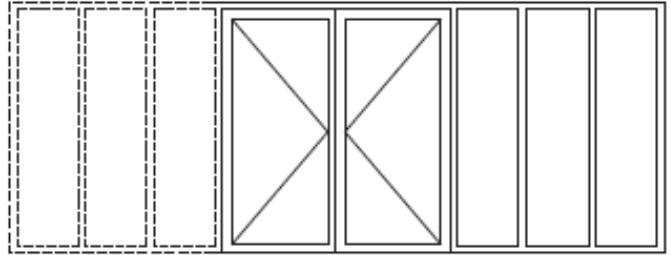
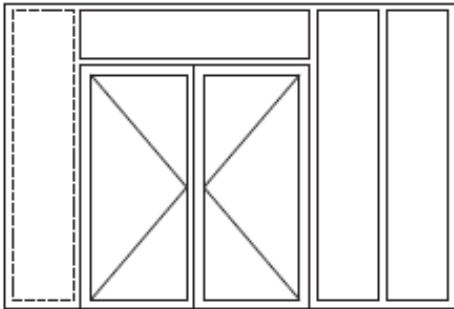
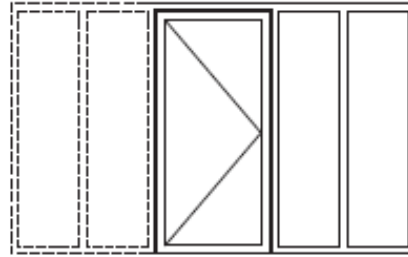
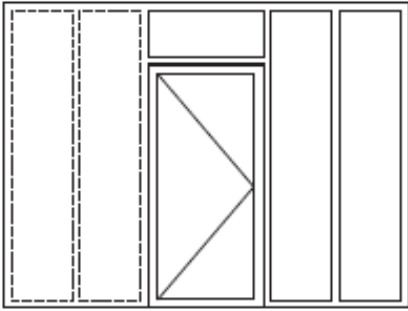
Portes
Janisol C4 Rf 1H
Exemples de configurations

Planche 1



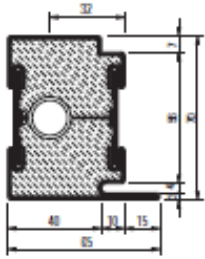
Portes
Janisol C4 Rf 1H
Exemples de configurations

Planche 2

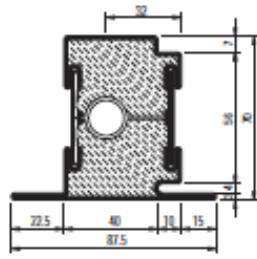


Portes
Janisol C4 Rf 1H
Exemples de configurations

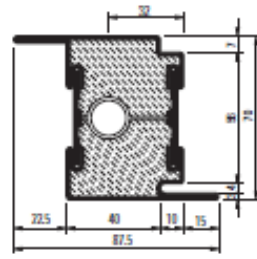
Planche 3



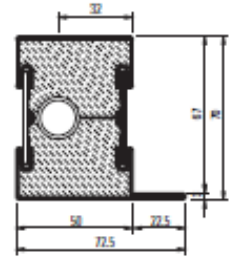
630.013.C4
630.013.C4 Z



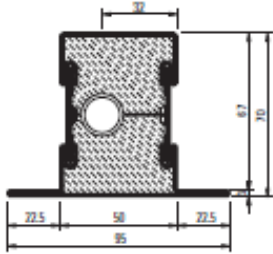
630.114.C4
630.114.C4 Z



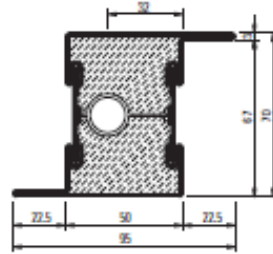
630.416.C4
630.416.C4 Z



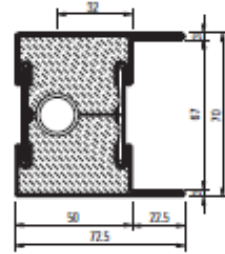
601.685.C4
601.685.C4 Z



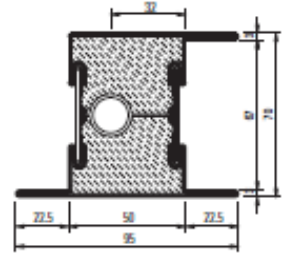
602.685.C4
602.685.C4 Z



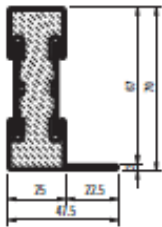
603.685.C4
603.685.C4 Z



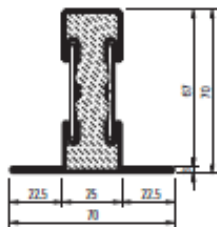
604.685.C4
604.685.C4 Z



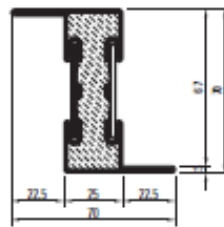
605.685.C4
605.685.C4 Z



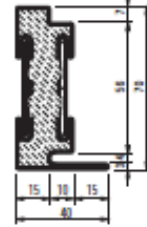
601.635.C4
601.635.C4 Z



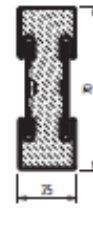
602.635.C4
602.635.C4 Z



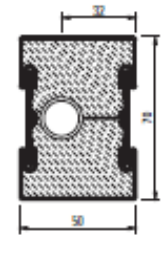
603.635.C4
603.635.C4 Z



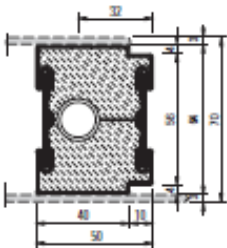
630.010.C4
630.010.C4 Z



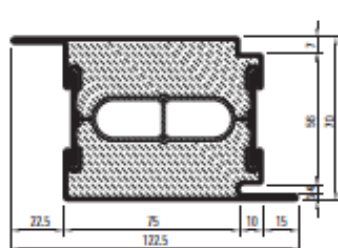
600.006.C4
600.006.C4 Z



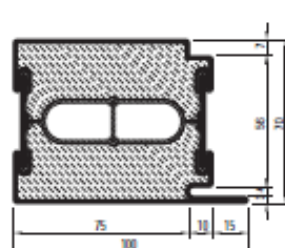
600.005.C4
600.005.C4 Z



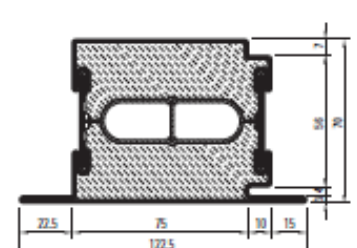
600.010.C4
600.010.C4 Z



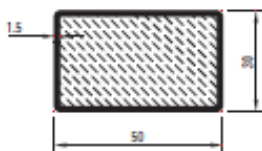
630.417.C4
630.417.C4 Z



630.016.C4
630.016.C4 Z



630.115.C4
630.115.C4 Z



400.045.C

Portes
Janisol C4 Rf 1H
Aperçu des profilés

Planche 4

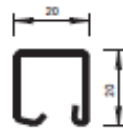
Parcloles en acier en bandes d'acier zinguées au feu (longueur 6 m)



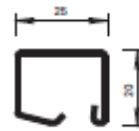
402.112 Z



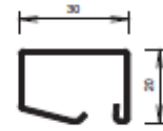
402.115 Z



402.120 Z



402.125 Z



402.130 Z



450.007

Bouton de fixation

UV = 50 magasins à 10 pièces



450.008

Bouton de fixation

UV = 400 magasins à 10 pièces



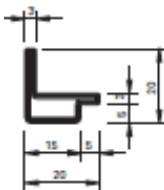
450.006

Bouton de fixation (court) SR1

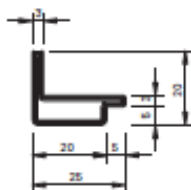
Diamètre de perçage \varnothing 3,5 mm

UV = 100 pièces

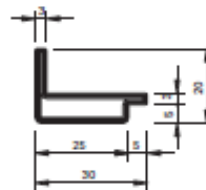
Parcloles en acier à contour angulaire (longueur env. 6 m)



62.507 GV+GC

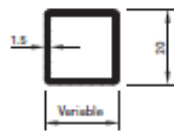


62.508 GV+GC

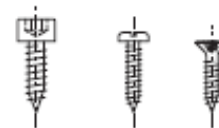


62.509 GV+GC

Parcloles en acier



Vis de fixation



\varnothing 4,2 / M5

Portes
Janisol C4 Rf 1H
Parcloles et accessoires

Planche 5



455.005

Joint de porte
difficilement combustible, noir

UV = 100 m

* A enlever avant le montage



455.029

Joint de vitrage
avec partie déchirable
en EPDM, noir, pour côté parclose,
largeur du joint 4-5 mm

UV = 100 m

455.037

difficilement combustible



455.405

Embout d'étanchéité pour
porte à deux vantaux
en polyamide noir, empêche
le passage de la lumière et
améliore l'étanchéité à l'air lors
du remplacement du profilé,
utilisable à DIN gauche et droite.

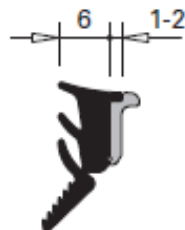
UV = 20 pièces



455.024

Joint de vitrage
en EPDM, noir, pour côté aile fixe,
autocollant, largeur du joint 7 mm

UV = 100 m



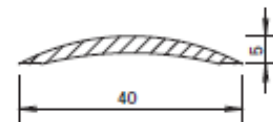
455.028

Joint de vitrage
avec partie déchirable
en EPDM, noir, pour côté parclose,
largeur du joint 6-8 mm

UV = 100 m

455.038

difficilement combustible



407.040

Seuil en aluminium
0,200 kg/m
U = 0,084 m²/m
P = 0,043 m²/m

Longueur 6 m



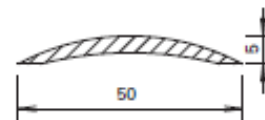
455.027

Joint de vitrage
en EPDM, noir, pour côté aile fixe,
autocollant, largeur du joint 5 mm

UV = 100 m

455.036

difficilement combustible



407.041

Seuil en aluminium
0,325 kg/m
U = 0,104 m²/m
P = 0,053 m²/m

Longueur 6 m

Portes
Janisol C4 Rf 1H
Accessoires

Planche 6



453.073 1,5 x 39 mm
453.074 2,5 x 39 mm

Support de verre
 matière ciment de fibre,
 longueur 80 mm

UV = 50 pièces



453.064 2,5 x 24 mm
453.065 1,5 x 24 mm

Support de verre
 matière plastique renforcée à la
 fibre de verre, longueur 80 mm

UV = 50 pièces



451.080
Bande de protection-incendie
 auto-collante, pour feuillure de porte,
 1,8 x 14 mm, couleur noir

UV = 1 rouleau à 25 m



453.075 2,5 x 24,4 mm
453.076 3 x 39 mm
453.077 6 x 39 mm

Support de verre
 matière ciment de fibre,
 longueur 80 mm

UV = 20 pièces



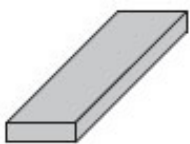
451.083
Bande de protection-incendie
 auto-collante, pour feuillure de
 verre, 1,8 x 40 mm, couleur gris

UV = 1 rouleau à 25 m



451.082
Bande de protection-incendie
 auto-collante, pour feuillure de verre
 1,5 x 14 mm, couleur gris

UV = 1 rouleau à 25 m



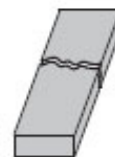
453.023 6 x 26,5 mm
Supports de verre
 «Fermacell», longueur 80 mm

UV = 20 pièces



451.084
Bande de protection-incendie
 auto-adhésive, pour feuillure de
 porte, 1,8 x 24,4 mm, couleur noir

UV = 1 rouleau à 25 m



451.081
Bande de protection-incendie
 auto-adhésive, 7,2 x 1,8 mm

UV = 50 pièces à 1075 mm

Portes
Janisol C4 Rf 1H
 Accessoires

Planche 7



blanche		noire
451.020	3 x 20 mm	451.030
451.021	4 x 20 mm	451.031
451.027	5 x 20 mm	451.037
451.028	6 x 20 mm	451.038
451.029	8 x 20 mm	451.039
451.022	3 x 17 mm*	451.032
451.023	4 x 17 mm*	451.033
451.024	5 x 17 mm*	451.034
451.025	6 x 17 mm*	451.035
451.026	8 x 17 mm*	451.036

Bande de fibre de céramique
autocollante

UV = 3 rouleaux à 10 m

* pour le montage avec silicone



450.096

Pâte à coller et à étancher
pour l'étanchement d'éléments de
construction coupe-feu et le collage
de panneaux, difficilement
combustible (B1) conformément à
DIN 4102, couleur noir

UV = 1 cartouche de 310 cm³

Portes
Janisol C4 Rf 1H
Accessoires

Planche 8



555.801 ø 17 mm DIN gauche / droite

Serrure à mortaiser avec tête en acier Inox

Fonction standard
(pas selon EN 179/1125)

555.804 ø 17 mm, DIN gauche

555.805 ø 17 mm, DIN droite

Serrure à mortaiser avec tête en acier Inox

Fonction B panique

555.807 ø 17 mm DIN gauche / droite

Serrure à mortaiser avec tête en acier Inox

Fonction E panique



555.810 ø 17 mm, DIN gauche

555.811 ø 17 mm, DIN droite

Serrure à mortaiser avec tête en acier Inox

Fonction B panique
seulement pour portes à deux vantaux avec serrure contre-bascule panique

555.813 ø 17 mm DIN gauche / droite

Serrure à mortaiser avec tête en acier Inox

Fonction E panique
seulement pour portes à deux vantaux avec serrure contre-bascule panique



555.012

Languette bimétal Jansen

élément de verrou sans entretien et sans usure, réagit à la hausse de température en cas d'incendie, se substitue au verrou supérieur. Utilisation pour portes à un et deux vantaux avec serrure à un point.

UV = 5 languettes bimétal
5 plat-butée acier Inox
5 boulons acier Inox y compris matériel de fixation

Portes
Janisol C4 Rf 1H
Ferrures

Planche 9



555.815 ø 17 mm, DIN gauche/droite

Serrure à mortaiser avec tête en acier Inox, préparée pour verrouillage supérieur

Fonction standard (pas selon EN 179/1125)

555.818 ø 17 mm, DIN gauche

555.819 ø 17 mm, DIN droite

Serrure à mortaiser avec tête en acier Inox, préparée pour verrouillage supérieur

Fonction B panique

555.821 ø 17 mm, DIN gauche/droite

Serrure à mortaiser avec tête en acier Inox, préparée pour verrouillage supérieur

Fonction E panique



555.824 ø 17 mm, DIN gauche

555.825 ø 17 mm, DIN droite

Serrure à mortaiser avec tête en acier Inox, préparée pour verrouillage supérieur

Fonction B panique

seulement pour portes à deux vantaux avec serrure contre-bascule panique

555.827 ø 17 mm, DIN gauche/droite

Serrure à mortaiser avec tête en acier Inox, préparée pour verrouillage supérieur

Fonction E panique

seulement pour portes à deux vantaux avec serrure contre-bascule panique

Portes
Janisol C4 Rf 1H
Ferrures

Planche 10



GU Security Automatique

3 bec de cânes

555.602 FFH 1900-2285 mm
ø 17 mm

555.603 FFH 2286-2685 mm
ø 17 mm

555.605 FFH 2686-3000 mm
ø 17 mm

Serrure à verrouillage multiple

Fonction standard

pour portes à un et deux vantaux, utilisable à droite et à gauche

555.610 FFH 1900-2285 mm
ø 17 mm, DIN gauche

555.611 FFH 1900-2285 mm
ø 17 mm, DIN droite

555.612 FFH 2286-2685 mm
ø 17 mm, DIN gauche

555.613 FFH 2286-2685 mm
ø 17 mm, DIN droite

Serrure à verrouillage multiple

Fonction B panique

pour portes à un vantail

555.618 FFH 1900-2285 mm
ø 17 mm, DIN gauche

555.619 FFH 1900-2285 mm
ø 17 mm, DIN droite

555.620 FFH 2286-2685 mm
ø 17 mm, DIN gauche

555.621 FFH 2286-2685 mm
ø 17 mm, DIN droite

Serrure à verrouillage multiple

Fonction E panique

pour portes à un vantail

555.626 FFH 1900-2285 mm
ø 17 mm, DIN gauche

555.627 FFH 1900-2285 mm
ø 17 mm, DIN droite

555.628 FFH 2286-2685 mm
ø 17 mm, DIN gauche

555.629 FFH 2286-2685 mm
ø 17 mm, DIN droite

Serrure à verrouillage multiple

Fonction B panique

pour portes à deux vantaux

555.634 FFH 1900-2285 mm
ø 17 mm, DIN gauche

555.635 FFH 1900-2285 mm
ø 17 mm, DIN droite

555.636 FFH 2286-2685 mm
ø 17 mm, DIN gauche

555.637 FFH 2286-2685 mm
ø 17 mm, DIN droite

Serrure à verrouillage multiple

Fonction E panique

pour portes à deux vantaux

Portes
Janisol C4 Rf 1H
Ferrures

Planche 11



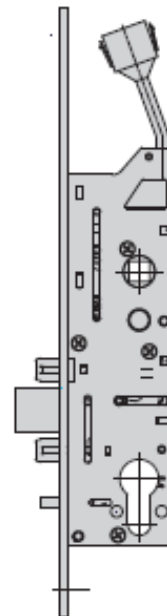
Serrure BKS 19 EVP PZ ø 17 mm
 Fonction panique (B 1916 E)
 B 1916 9003 DIN gauche, 1 vantail
 B 1916 9004 DIN droite, 1 vantail
 Gâche Jansen combiné
 (EA-B 515, 03.11.09)



Serrure BKS Autoverrouillage
 B 1970 0003 PZ ø 17 mm, DIN gauche, 1 vantail
 B 1970 0004 PZ ø 17 mm, DIN droite, 1 vantail
 B 1971 0003 PZ ø 17 mm, DIN gauche, 2 vantaux
 B 1971 0004 PZ ø 17 mm, DIN droite, 2 vantaux



GEZE Serrure contre-bascule panique (No 133 899)
 DIN gauche/droite
 Gâches: No 133909, DIN droite
 No 133910, DIN gauche



GEZE Serrure motorisé IQ Lock EL (No 103 640)
 DIN gauche/droite, 1 vantail, PZ ø 17 mm
GEZE Serrure motorisé IQ Lock EL DL (No 133 843)
 DIN gauche/droite, 2 vantaux, PZ ø 17 mm
 Gâches: No 122626, DIN droite
 No 125201, DIN gauche

Portes
Janisol C4 Rf 1H
 Ferrures

Planche 12



555.640

Serrure contre-bascule panique



555.653 DIN gauche/droite

Gâche de fermeture
tête en acier Inox poli et
brossé, pour serrures principales
des verrouillages multiples avec
fonction standard.

UV = 1 pièce



555.654 DIN gauche/droite

Gâche de fermeture
tête en acier Inox poli et
brossé, pour serrures principales
des verrouillages multiples avec
fonction panique.

UV = 1 pièce



555.641

Gâche automatique
pour la motorisation des ver-
rouillages multiples. Peut se
combiner avec les mécanismes
automatiques de porte, les
systèmes de codage de porte ou
autres possibilités d'ouverture
telles que clé télécommande,
scan de doigt, répondeur etc.

UV = 1 kit, avec câble de
raccordement longueur
6 m, LIYY 3x0.34, avec
instructions de montage



555.638

Alimentation de sauvegarde
secteur (ASS)

Tension de raccordement:
24 V DC +/- 15%

Température ambiante
autorisée: -20°C – +60°C

Consommation de courant:
max. 1A

UV = 1 pièce



555.655

Gâche de fermeture
tête en acier Inox poli et brossé,
pour serrures secondaires des
verrouillages multiples, utilisable
DIN gauche et droite.

UV = 2 pièces

Portes
Janisol C4 Rf 1H
Ferrures

Planche 13



555.528

Pêne à ressort

têtière et plaque de fermeture en acier Inox poli, pour verrouillage supplémentaire supérieur avec emploi des serrures 555.815 – 555.827 et la tige à ressort 555.387/388

UV = 1 pièce



555.844

Gâche

acier Inox poli, utilisable à DIN droite et à gauche

UV = 1 pièce



555.527

Pêne à ressort

têtière en acier Inox poli, pour verrouillage supérieur du vantail semi-fixe, à utiliser en combinaison avec la gâche électrique 555.565 pour les entraînements de porte automatiques (portes pivotantes automatiques à deux vantaux)

UV = 1 pièce



555.380

Bascule à mortaiser

têtière en acier Inox poli, utilisable à droite et à gauche, course 18 mm, à utiliser avec la serrure de retient et tiges de verrouillage

UV = 1 bascule à mortaiser

Portes
Janisol C4 Rf 1H
Ferrures

Planche 14



555.828

Serrure contre-basculé panique
pour des portes à deux vantaux
panique en combinaison avec les
serrures 555.808-813 et 555.822-827,
tête en acier, inox poli, avec rac-
cord taraudé M6, utilisable à droite
et à gauche. A utiliser avec serrure
de retient et tiges de verrouillage.

UV = 1 serrure contre-basculé
panique



555.541

Sécurité de feuillure pour vantail
acier inox poli

UV = 5 boulons de sécurité
5 plaques de fermeture



555.546

Serrure de retient
tête et plaque de fermeture en
acier inox poli, utilisable à droite et
à gauche, pour tiges de \varnothing 10 mm,
à utiliser avec la bascule à mortaiser
555.380, serrure contre-basculé
panique 555.828 et tige de
verrouillage.

UV = 1 serrure de retient
1 plaque de fermeture



555.136

Douille à sceller
acier inox poli

UV = 1 pièce



550.458

Douille de verrouillage
à sceller, laiton zingué, pour
tige de verrouillage \varnothing 10 mm

UV = 1 pièce



555.387

1,5 m

555.388

2,0 m

Tige de verrouillage supérieure
acier zingué, \varnothing 10 x 2 mm, avec
filetage M6, avec embout en
plastique

UV = 1 pièce

555.389

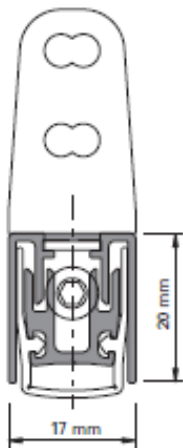
1,5 m

Tige de verrouillage inférieure
acier zingué, \varnothing 10 mm,
avec filetage M6, sans embout

UV = 1 pièce

Portes
Janisol C4 Rf 1H
Ferrures

Planche 15



Joint seuil automatique

aluminium, joint en silicone, fixation latérale par équerres en acier Inox, utilisable à gauche et à droite.

Les joints se déclenchent côté paumelle et la course est réglable jusqu'à 16 mm. Abaissement parallèle avec compensation automatique sur sol en pente. Peut être raccourci d'un côté jusqu'à la longueur nominale inférieure la plus proche.

UV = 1 pièce
4 vis M4x7
2 équerres de fixation

No d'art	max. FFB mm	min. FFB mm
555.366	400	275
555.367	550	400
555.368	700	550
555.369	850	700
555.370	1000	850
555.371	1150	1000
555.372	1300	1150
555.373	1450	1300



555.845 12-24 V, AC/DC, eE

DIN gauche/droite

555.846

12-24 V, AC/DC, eE

DIN gauche/droite

avec signal en retour

Gâche électrique pour serrures à mortaiser avec déverrouillage électrique

tête en acier Inox poli, boîtier et pêne en acier moulé fin, sans dispositif d'arrêt, sans déverrouillage mécanique, pêne réglable

UV = 1 gâche électrique verticale



555.565 12-24 V
AC/DC, eE
1 et 2 vantaux

Gâche électrique pour verrouillage supplémentaire supérieur

tête en acier Inox poli, utilisable DIN gauche et droite, sans dispositif d'arrêt, sans déverrouillage mécanique

UV = 1 gâche électrique horizontale



555.544

Gâche électrique avec serrure pour porte de fuite

tête en acier Inox, utilisable DIN gauche et droite, modèle 332 AKRR, avec signal en retour, 24 V DC, travaille selon le principe de la rupture

UV = 1 serrure porte de fuite
1 serrure



550.387

Doigt d'entraînement MK 397
acier zingué,
matériel de fixation incl.

UV = 1 pièce

Portes
Janisol C4 Rf 1H
Ferrures

Planche 16



555.009

Plaque à souder

acier, 22x22x3 mm, pour soudage entre les demi-profilés Janisol, pour la fixation des serrures, bascule à mortaiser, serrure contre-bascule panique et gâche électrique

UV = 20 pièces



555.694

555.695 avec ergot déporté

Ferme-porte Dorma ITS 96

Taille 3 – 6, pour portes à un et deux vantaux, utilisable DIN gauche et droite, exécution Jansen, incl. 2 pattes de fixation, poids vantail max. 180 kg

UV = 1 pièce



550.381

DIN à gauche

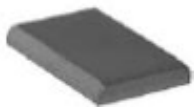
550.382

DIN à droite

Glissière Dorma G 96 N

pour portes à un vantail, version standard, sans arrêt mécanique, exécution Jansen, matériel de fixation inclus

UV = 1 pièce



555.011

Plaque à souder

acier, 22x14x3 mm, pour soudage entre les demi-profilés Janisol, pour la fixation des serrure de retient, pêne à ressort et serrure porte de fuite.

UV = 20 pièces



550.672

Liaison de barre ITS

nécessaire pour les portes à deux ouvrants avec verrouillage supplémentaire supérieur en combinaison avec une gâche électrique.

UV = 1 pièce

550.383

DIN à gauche

550.384

DIN à droite

Glissière Dorma G 96 EMF

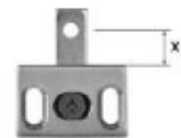
pour portes à un vantail, avec arrêt électromécanique, angle d'ouverture entre 80° et 120°, exécution Jansen, incl. matériel de fixation

Tension de service 24 V DC

Puissance absorbée 1,6 W

Durée de mise en circuit 100% ED

UV = 1 pièce



555.010

Adaptateur de têtière

plaque transversale en acier Inox poli, réglable, x = 11,5 ou 14,1 mm réversible

UV = 1 pièce



555.674

Ferme-porte GEZE Boxer

taille 3-6, pour portes à un et deux vantaux, utilisable DIN gauche et droite, exécution Jansen, incl. 2 pattes de fixation

UV = 1 pièce

Remarque:

Poids vantail max. 180 kg

Angle d'ouvrant max. 120°

Commander en plus si besoin:

555.490 Vis

Autres ferme-portes

GEZE

TS 5000

1 vantail

TS 5000 ISM

2 vantaux

TS 5000 ISM-EFS

2 vantaux

(avec roue libre)

EMD-F

1 vantail

(entraînement automatique)

TSA 160-F-IS

Dorma

TS 93

1 vantail

TS 93 G-SR

2 vantaux

Pivots de sol

Dorma

BTS 80 EMB

BTS 80 FLB

BTS 80 F

Portes
Janisol C4 Rf 1H
Ferrures

Planche 17



550.385

Glissière Dorma G 96 GSR

pour portes à 2 vantaux, avec régulateur de fermeture, exécution Jansen, matériel de fixation inclus

UV = 1 pièce

550.386

Glissière Dorma G 96 GSR-EMF

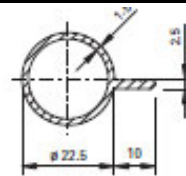
pour portes à 2 vantaux, avec régulateur de fermeture et arrêt électromécanique, angle d'ouverture entre 80° et 120°, exécution Jansen, incl. matériel de fixation

Tension de service 24 V DC

Puissance absorbée 3,2 W

Durée de mise en circuit 100% ED

UV = 1 pièce



407.095

Profilé anti-pince doigts en aluminium

0,326 kg/m

U = 0,090 m²/m

Longueur 6 m



Protection anti-pince doigts

Athmer no 25



Glissière Geze BOXER

Version standard 95137/104245	1 vantail	555.683
Version standard	2 vantaux	555.690
Version avec arrêt électromagnétique	1 vantail	555.686
Version avec arrêt électromagnétique	2 vantaux	555.693



Passage de câble

- effeff 10314-10...00
- effeff 10318
- effeff 10259
- effeff 10306
- S 262.599



Pièce de fixation pour raccord au mur télescopique

Bâton de maréchal Inox

- Tube Inox S 210.947
- Renforcement tube 20x20x1,5 mm
- Pièce de distance S 237.273
- Console d'angle S 210.948

555.446

Jonction de câble enfichable cachée, sert à transmettre le courant dans la feuillure, tuyau métallique flexible ne rouillant pas, avec technique de raccordement par clipage-enfichage

UV = 1 pièce

Portes
Janisol C4 Rf 1H
Ferrures

Planche 18



550.276 Acier étiré

Paumelle à souder 3D
longueur 180 mm, ø 20 mm,
avec coussinet en bronze à
entretien réduit, axe excentré et
vis de fermeture en acier Inox.

Réglable:
Hauteur ± 4 mm, latéralement et
en pression ± 1,5 mm

UV = 2 pièces



550.229 Acier étiré

**Paumelle à souder, à hauteur
réglable**
longueur 180 mm, ø 20 mm,
douille et rondelle en bronze,
tige et vis de fermeture en acier
Inox

Réglable:
Hauteur ± 4 mm

UV = 10 pièces



555.267 Acier étiré

**Paumelle à souder, à hauteur
réglable**
longueur 230 mm, ø 20 mm,
douille et rondelle en bronze,
tige et vis de fermeture en
acier Inox

Réglable:
Hauteur ± 4 mm

UV = 2 pièces



555.268 Acier étiré

Paumelle à souder 3D
longueur 230 mm, ø 20 mm,
avec coussinet en bronze à
entretien réduit, axe excentré
et vis de fermeture en acier Inox

Réglable:
Hauteur ± 4 mm, latéralement et
en pression ± 1,5 mm

UV = 2 pièces

Portes
Janisol C4 Rf 1H
Ferrures

Planche 19



- 555.570 Acier, à gauche
- 555.571 Acier, à droite
- 555.572 Acier Inox, à gauche
- 555.573 Acier Inox, à droite

Paumelle à visser 3D

UV = 2 pièces



550.250
Paumelle à visser, réglable verticalement et latéralement
hauteur de la paumelle 100 mm, capuchon 54 x 100 x 11 mm, **acier zinguée** et chromatée bleu.

Réglable:
Hauteur ± 4 mm,
latéralement ± 3 mm

UV = 2 pièces y compris matériel de fixation



550.286
Paumelle à visser, réglable verticalement et latéralement
hauteur de la paumelle 100 mm, capuchon 54 x 100 x 11 mm, version **acier Inox**.

Réglable:
Hauteur ± 4 mm,
latéralement ± 3 mm

UV = 2 pièces y compris matériel de fixation



- 555.536 Acier, à gauche
- 555.537 Acier, à droite

Paumelle à visser à hauteur réglable

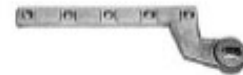
UV = 2 pièces



- 550.396 DIN gauche
- 550.397 DIN droite

Pivot à souder
avec axe rallongé de 5 mm, **acier zingué**.

UV = 1 pièce



550.398
Bras du bas
utilisable à gauche et à droite selon DIN

UV = 1 pièce



550.399
Pivot du haut
avec tige et douille asymétrique pour assurer la compensation de tolérances latérales. Plage de réglage ± 2 mm. Utilisable à gauche et à droite selon DIN.

UV = 1 pivot du haut
2 entretoises
2 vis noyées à empreinte cruciforme M5x20



550.206
Rondelle de protection
acier Inox, pour bras du bas 550.398

UV = 1 rondelle de protection
1 vis à tête fraisée M5x20

Portes
Janisol C4 Rf 1H
Ferrures

Planche 20



555.586

Poignée femelle en acier inox
mat, avec palier lisse, avec rosace
ovale à clips 70x33x13 mm rivée
tournante, avec ressort de rappel,
pour tige carrée 9 mm.

Largeur: 175 mm
Profondeur: 85 mm

UV = 1 pièce



555.500

Barre panique en acier inox
mat, ferrure et tube, utilisable DIN à
droite et à gauche, pour vantail de
service et vantail semi-fixe

UV = 1 garniture



555.696 FFB 858-1208 mm

555.697 FFB 1209-1400 mm

**Barre panique à pousser en
aluminium**

F1, utilisable DIN à droite et à
gauche, pour vantail de service et
vantail semi-fixe

UV = 1 garniture



555.587

Poignée femelle en acier inox
mat, avec palier lisse, avec rosace
ovale à clips 70x33x13 mm
rivée tournante, avec ressort de
rappel, pour tige carrée 9 mm.

Largeur: 170 mm
Profondeur: 88 mm

UV = 1 pièce



555.501

Barre panique en aluminium
F1, ferrure et tube, utilisable DIN à
droite et à gauche, pour vantail de
service et vantail semi-fixe

UV = 1 garniture



555.698 FFB 858-1208 mm

555.699 FFB 1209-1400 mm

**Barre panique à pousser en
acier inox**

mat, utilisable DIN à droite et à
gauche, pour vantail de service et
vantail semi-fixe

UV = 1 garniture



555.588

Poignée femelle en acier inox
mat, avec palier lisse, avec rosace
ovale à clips 70x33x13 mm
rivée tournante, avec ressort de
rappel, pour tige carrée
9 mm.

Largeur: 170 mm
Profondeur: 72 mm

UV = 1 pièce

Portes
Janisol C4 Rf 1H
Ferrures

Planche 21



555.589

Bouton de porte en acier inox mat, fixe

Largeur: 65 mm
Profondeur: 97 mm

UV = 1 pièce



555.580

Rosace cylindre ovale
pour cylindre rond \varnothing 22 mm,
acier inox mat, 70/33/7 mm, à
clipser, distance des trous 50 mm

UV = 1 pièce



550.498

Boulon raidisseur
acier, \varnothing 4,7 mm, longueur 50 mm

UV = 20 pièces



555.590

Bouton de porte en acier inox mat, fixe

Largeur: 78 mm
Profondeur: 70 mm

UV = 1 pièce



555.581

Rosace cylindre ovale
pour cylindre profilé \varnothing 17 mm,
acier inox mat, 70/33/7 mm, à
clipser, distance des trous 50 mm

UV = 1 pièce



555.594

Tige carrée sertie en deux parties
carré 9 mm, longueur 120 mm,

UV = 1 pièce



555.582

Rosace aveugle
acier inox mat, 70/33/7 mm, à
clipser, distance des trous 50 mm

UV = 1 pièce



555.592 Longueur 120 mm

555.585 Longueur 70 mm

Tige carré
carré 9 mm, zingué

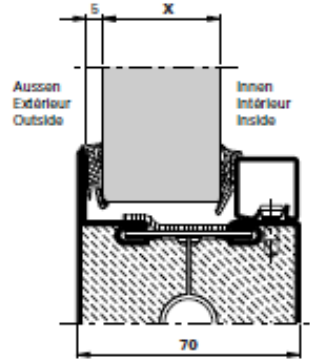
UV = 1 pièce




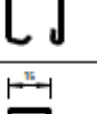
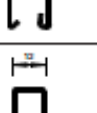
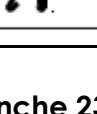
Portes
Janisol C4 Rf 1H
Ferrures

Planche 22

Verglasungstabelle Trockenverglasung
für Einsatz im Innenbereich (trocken)
Tableau de vitrage à sec
pour utilisation en zone intérieure (sec)
Glazing table dry glazing
for use indoors (dry)

- * Glasdichtung aussen 455.024
- * Joint de vitrage extérieur 455.024
- * Glazing weatherstrip outside 455.024

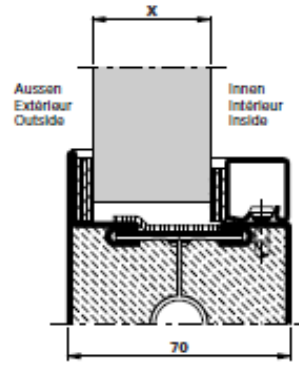





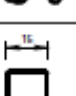
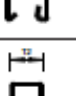
Fugenbreite (mm) Largeur du joint (mm) Width of joint (mm)	Aussen Extérieur Outside	Innen Intérieur Inside	Aussen Extérieur Outside	Innen Intérieur Inside	Aussen Extérieur Outside	Innen Intérieur Inside	Aussen Extérieur Outside	Innen Intérieur Inside	Aussen Extérieur Outside	Innen Intérieur Inside	Glasleiste Parclose Glazing bead
		455.027 455.036	455.028 455.038	455.027 455.036	455.028 455.038	455.027 455.036	455.028 455.038	455.027 455.036	455.029 455.037	455.027 455.036	
	5	8	5	7	5	6	5	5	5	4	
Verglasung X Vitrage X Glazing X	22*		23*								 402.130 Z
	24		25		26		27		28		 402.130 Z
	29		30		31		32		33		 402.125 Z
	34		35		36		37		38		 402.120 Z
	39		40		41		42		43		 402.115 Z
					44		45		46		 402.112 Z

Portes
Janisol C4 Rf 1H
Tableaux de parcloses

Planche 23

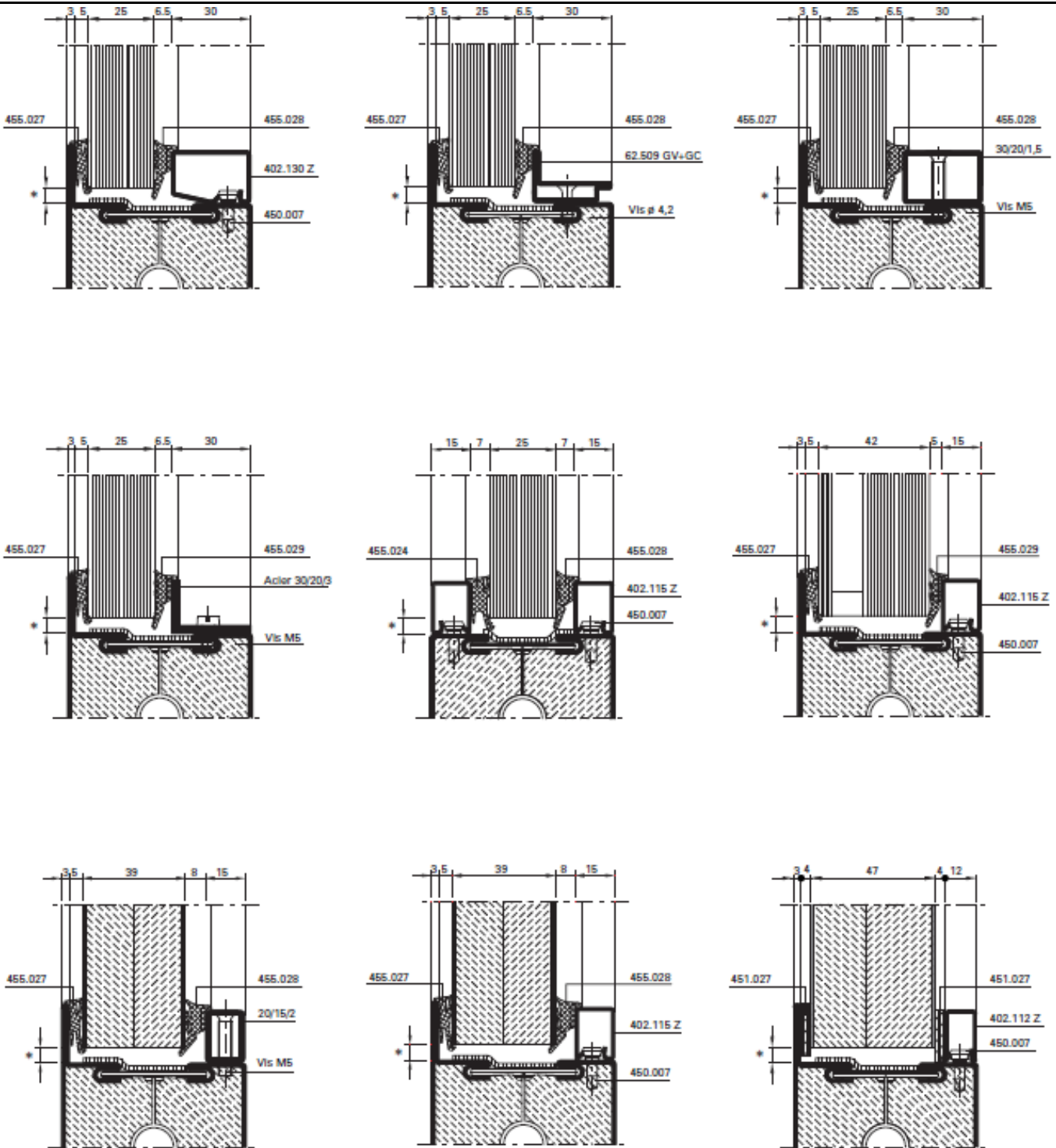
Verglasungstabelle mit Papierfaserband 17/20 mm
Tableau de vitrage avec bande de fibre de papier 17/20 mm
Glazing table with paper fibre strips 17/20 mm



Fugenbreite (mm) Largeur du joint (mm) Width of joint (mm)	Aussen Extérieur Outside	Innen Intérieur Inside	Aussen Extérieur Outside	Innen Intérieur Inside	Aussen Extérieur Outside	Innen Intérieur Inside	Aussen Extérieur Outside	Innen Intérieur Inside	Aussen Extérieur Outside	Innen Intérieur Inside	20 mm blanc 17 mm 20 mm noire 17 mm Glasleiste Parclose Glazing bead
	451.028	451.028	451.027	451.027	451.027	451.027	451.021	451.021	451.021	451.021	
	451.025	451.025	451.024	451.024	451.024	451.024	451.023	451.023	451.023	451.023	
	451.038	451.038	451.037	451.037	451.037	451.037	451.031	451.031	451.031	451.031	
	451.035	451.035	451.034	451.034	451.034	451.034	451.033	451.033	451.033	451.033	
	5	5	4,5	4,5	4	4	3,5	3,5	3	3	
Verglasung X Vitrage X Glazing X	27		28		29		30		31		 402.130 Z 402.430 402.530
	32		33		34		35		36		 402.125 Z 402.425 402.525
	37		38		39		40		41		 402.120 Z 402.420 402.520
	42		43		44		45		46		 402.115 Z 402.415 402.515
					47		48		49		 402.112 Z

Portes
Janisol C4 Rf 1H
 Tableaux de parclose

Planche 24



* selon vitrage

Variante possible avec bande de fibre céramique.

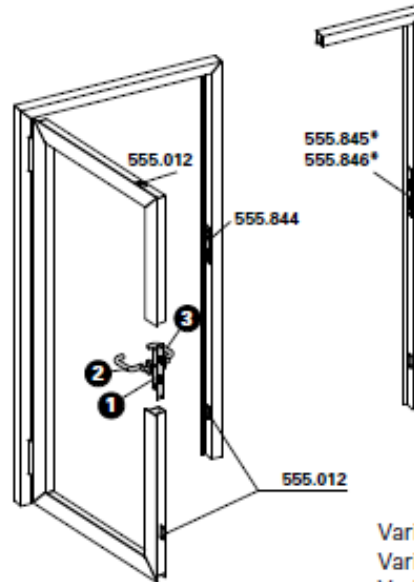
Portes
Janisol C4 Rf 1H
 Variantes de parclozes

Planche 25















Einflügel Tür
Fallenriegel-Schloss

Porte à un vantail
Serrure à mortaiserr

Single leaf door
Latch and bolt lock



Variante Elektro-Türöffner
Variante gâche électrique
Variante electric strike

Pos.	①		②		③	
Norm	Schloss Serrure Lock	Funktion Fonction Function	Beschlag Bandseite Ferrure côté paumelle Fitting hinge side		Beschlag Bandgegenseite Ferrure côté opposé au paumelle Fitting side opposite hinge	
	555.801 ø 17	Normalfunktion Fonction standard Standard function	 Drücker oder Stosgriff Poignée ou poignée de tirage Handle or pull handle		 Drücker oder Stosgriff Poignée ou poignée de tirage Handle or pull handle	
	555.804 ø 17 555.805 ø 17	Panikfunktion B Fonction B panique Emergency function B	 Drücker Poignée Handle		 Drücker Poignée Handle	
	555.807 ø 17	Panikfunktion E Fonction E panique Emergency function E	 Stosgriff Poignée de tirage Pull handle		 Drücker Poignée Handle	
	555.804 ø 17 555.805 ø 17	Panikfunktion B Fonction B panique Emergency function B	 Drücker Poignée Handle		 Stangengriff / Druckstange Barre panique / Barre à pousser Push-bar / Touch-bar	
	555.807 ø 17	Panikfunktion E Fonction E panique Emergency function E	 Stosgriff Poignée de tirage Pull handle		 Stangengriff / Druckstange Barre panique / Barre à pousser Push-bar / Touch-bar	

* Variante mit Elektro-Türöffner nur für Normal- und Panikfunktion E

* Variante avec gâche électrique, uniquement pour fonction standard et fonction E panique

* Variation with electric strike only for standard function and emergency function E

Portes
Janisol C4 Rf 1H
Tableaux choix de ferrures

Planche 26

Zweiflügeltür

Gangflügel:

Einfallen-Schloss

Standflügel:

Falztreibriegel (ohne Panikfunktion, nicht selbstschliessend)

Porte à deux vantaux

Vantail de service:

Serrure à mortaiser

Vantail semi-fixe:

Bascule à mortaiser (sans fonction panique, pas auto-verrouillables)

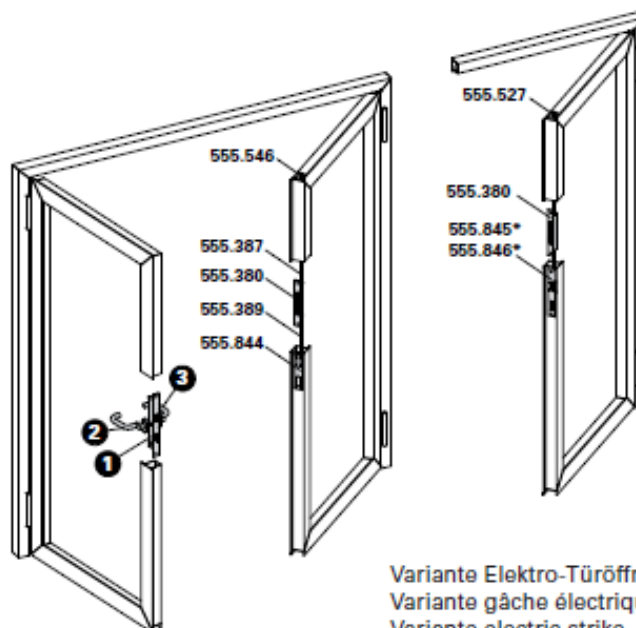
Double leaf door

Access leaf:





Single-bolt lock

Secondary leaf:

Rebate lever bolt (without emergency function, not self-closing)



Variante Elektro-Türöffner
Variante gâche électrique
Variante electric strike

Pos.	①	②	③
Norm	Schloss Serrure Lock	Funktion Fonction Function	Beschlag Bandseite Ferrure côté paumelle Fitting hinge side
	555.801 ø 17	Normalfunktion Fonction standard Standard function	Drücker oder Stosgriff Poignée ou poignée de tirage Handle or pull handle
	555.804 ø 17 555.805 ø 17	Panikfunktion B Fonction B panique Emergency function B	Drücker Poignée Handle
	555.807 ø 17	Panikfunktion E Fonction E panique Emergency function E	Stosgriff Poignée de tirage Pull handle
	555.804 ø 17 555.805 ø 17	Panikfunktion B Fonction B panique Emergency function B	Drücker Poignée Handle
	555.807 ø 17	Panikfunktion E Fonction E panique Emergency function E	Stosgriff Poignée de tirage Pull handle
			Stangengriff / Druckstange Barre panique / Barre à pousser Push-bar / Touch-bar
			Stangengriff / Druckstange Barre panique / Barre à pousser Push-bar / Touch-bar

* Variante mit Elektro-Türöffner nur für Normal- und Panikfunktion E

* Variante avec gâche électrique, uniquement pour fonction standard et fonction E panique

* Variation with electric strike only for standard function and emergency function E

Portes

Janisol C4 Rf 1H

Tableaux choix de ferrures

Planche 27

Zweiflügeltür (Vollpanik)**Gangflügel:**

Einfallen-Schloss

Standflügel:

Panik-Gegenkasten

Porte à deux vantaux (panique)**Vantail de service:**

Serrure à mortaiser

Vantail semi-fixe:

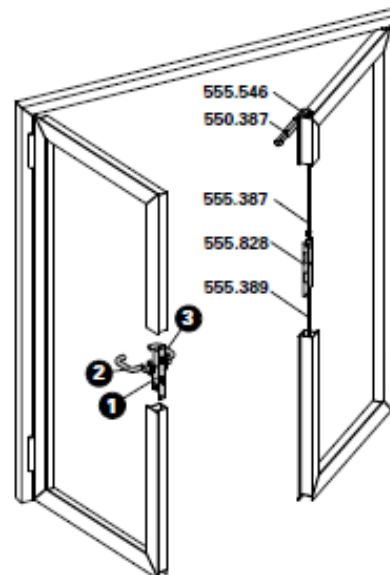
Serrure contre-bascule panique à mortaiser













Double leaf door (panic)**Access leaf:**

Single-bolt lock

Secondary leaf:

Shoot bolt lock with emergency function



Pos.	①		②		③	
Norm	Schloss Serrure Lock	Funktion Fonction Function	Beschlag Bandseite Ferrure côté paumelle Fitting hinge side		Beschlag Bandgegenseite Ferrure côté opposé au paumelle Fitting side opposite hinge	
	555.810 ø 17 555.811 ø 17	Panikfunktion B Fonction B panique Emergency function B		Drücker Poignée Handle		Drücker Poignée Handle
	555.813 ø 17	Panikfunktion E Fonction E panique Emergency function E		Stossgriff Poignée de tirage Pull handle		Drücker Poignée Handle
	555.810 ø 17 555.811 ø 17	Panikfunktion B Fonction B panique Emergency function B		Drücker Poignée Handle		Stangengriff / Druckstange Barre panique / Barre à pousser Push-bar / Touch-bar
	555.813 ø 17	Panikfunktion E Fonction E panique Emergency function E		Stossgriff Poignée de tirage Pull handle		Stangengriff / Druckstange Barre panique / Barre à pousser Push-bar / Touch-bar

Portes**Janisol C4 Rf 1H**

Tableaux choix de ferrures

Planche 28

Einflügeltür

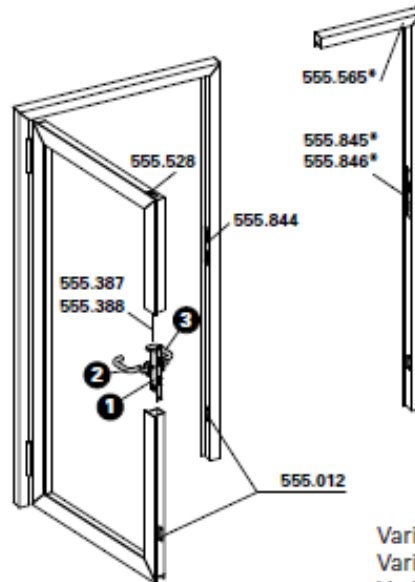
Fallenriegel-Schloss mit Obenverriegelung

Porte à un vantail

Serrure à mortaiser avec verrouillage supérieur

Single leaf door

Latch and bolt lock with top locking point



Variante Elektro-Türöffner
Variante gâche électrique
Variante electric strike

Pos.	①		②		③
Norm	Schloss Serrure Lock	Funktion Fonction Function	Beschlag Bandseite Ferrure côté paumelle Fitting hinge side		Beschlag Bandgegenseite Ferrure côté opposé au paumelle Fitting side opposite hinge
	555.815 ø 17	Normalfunktion Fonction standard Standard function	Drücker oder Stosgriff Poignée ou poignée de tirage Handle or pull handle		Drücker oder Stosgriff Poignée ou poignée de tirage Handle or pull handle
	555.818 ø 17 555.819 ø 17	Panikfunktion B Fonction B panique Emergency function B	Drücker Poignée Handle		Drücker Poignée Handle
	555.821 ø 17	Panikfunktion E Fonction E panique Emergency function E	Stosgriff Poignée de tirage Pull handle		Drücker Poignée Handle
	555.818 ø 17 555.819 ø 17	Panikfunktion B Fonction B panique Emergency function B	Drücker Poignée Handle		Stangengriff / Druckstange Barre panique / Barre à pousser Push-bar / Touch-bar
	555.821 ø 17	Panikfunktion E Fonction E panique Emergency function E	Stosgriff Poignée de tirage Pull handle		Stangengriff / Druckstange Barre panique / Barre à pousser Push-bar / Touch-bar

* Variante mit Elektro-Türöffner nur für Normal- und Panikfunktion E

* Variante avec gâche électrique, uniquement pour fonction standard et fonction E panique

* Variation with electric strike only for standard function and emergency function E

Portes

Janisol C4 Rf 1H

Tableaux choix de ferrures

Planche 29

Zweiflügeltür**Gangflügel:**

Einfallen-Schloss mit Obenverriegelung

Standflügel:

Ohne Verriegelung

Porte à deux vantaux**Vantail de service:**

Serrure à mortaiser avec verrouillage supérieur

Vantail semi-fixe:

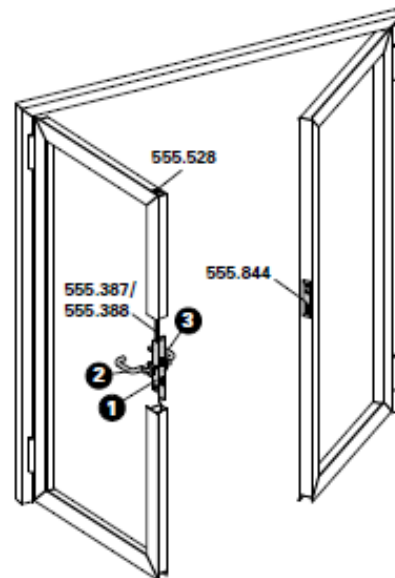
Sans verrouillage















Double leaf door**Access leaf:**

Single-bolt lock with top locking point

Secondary leaf:

Without locking point



Pos.	①		②		③
Norm	Schloss Serrure Lock	Funktion Fonction Function	Beschlag Bandseite Ferrure côté paumelle Fitting hinge side		Beschlag Bandgegenseite Ferrure côté opposé au paumelle Fitting side opposite hinge
	555.815 ø 17	Normalfunktion Fonction standard Standard function	 Drücker oder Stossgriff Poignée ou poignée de tirage Handle or pull handle		 Drücker oder Stossgriff Poignée ou poignée de tirage Handle or pull handle
	555.818 ø 17 555.819 ø 17	Panikfunktion B Fonction B panique Emergency function B	 Drücker Poignée Handle		 Drücker Poignée Handle
	555.821 ø 17	Panikfunktion E Fonction E panique Emergency function E	 Stossgriff Poignée de tirage Pull handle		 Drücker Poignée Handle
	555.818 ø 17 555.819 ø 17	Panikfunktion B Fonction B panique Emergency function B	 Drücker Poignée Handle		 Stangengriff / Druckstange Barre panique / Barre à pousser Push-bar / Touch-bar
	555.821 ø 17	Panikfunktion E Fonction E panique Emergency function E	 Stossgriff Poignée de tirage Pull handle		 Stangengriff / Druckstange Barre panique / Barre à pousser Push-bar

Portes**Janisol C4 Rf 1H**

Tableaux choix de ferrures

Planche 30

Zweiflügeltür

Gangflügel: Einfallen-Schloss mit Obenverriegelung

Standflügel:

Falztreibriegel (ohne Panikfunktion, nicht selbstschliessend)

Porte à deux vantaux

Vantail de service:

Serrure à mortaiser avec verrouillage supérieur

Vantail semi-fixe:

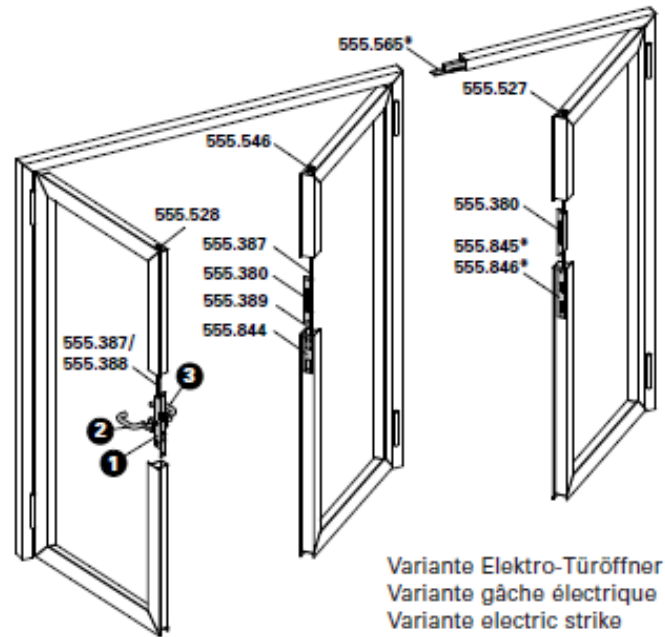
Bascule à mortaiser (sans fonction panique, pas auto-verrouillables)















Double leaf door

Access leaf: Single-bolt lock with top locking point

Secondary leaf:

Rebate lever bolt (without emergency function, not self-closing)



Pos.	①		②		③
Norm	Schloss Serrure Lock	Funktion Fonction Function	Beschlag Bandseite Ferrure côté paumelle Fitting hinge side		Beschlag Bandgegenseite Ferrure côté opposé au paumelle Fitting side opposite hinge
	555.815 ø 17	Normalfunktion Fonction standard Standard function	 Drücker oder Stossgriff Poignée ou poignée de tirage Handle or pull handle		Drücker oder Stossgriff Poignée ou poignée de tirage Handle or pull handle
	555.818 ø 17 555.819 ø 17	Panikfunktion B Fonction B panique Emergency function B	 Drücker Poignée Handle		Drücker Poignée Handle
	555.821 ø 17	Panikfunktion E Fonction E panique Emergency function E	 Stossgriff Poignée de tirage Pull handle		Drücker Poignée Handle
	555.818 ø 17 555.819 ø 17	Panikfunktion B Fonction B panique Emergency function B	 Drücker Poignée Handle		Stangengriff / Druckstange Barre panique / Barre à pousser Push-bar / Touch-bar
	555.821 ø 17	Panikfunktion E Fonction E panique Emergency function E	 Stossgriff Poignée de tirage Pull handle		Stangengriff / Druckstange Barre panique / Barre à pousser Push-bar

* Variante mit Elektro-Türöffner nur für Normal- und Panikfunktion E

* Variante avec gâche électrique, uniquement pour fonction standard et fonction E panique

* Variation with electric strike only for standard function and emergency function E

Portes

Janisol C4 Rf 1H

Tableaux choix de ferrures

Planche 31

Zweiflügeltür (Vollpanik)

Gangflügel:

Einfallen-Schloss mit Obenverriegelung

Standflügel:

Panik-Gegenkasten oder ohne Verriegelung

Porte à deux vantaux (panique)

Vantail de service:

Serrure à mortaiser avec verrouillage supérieur

Vantail semi-fixe:

Serrure contre-bascule panique à mortaiser ou sans verrouillage

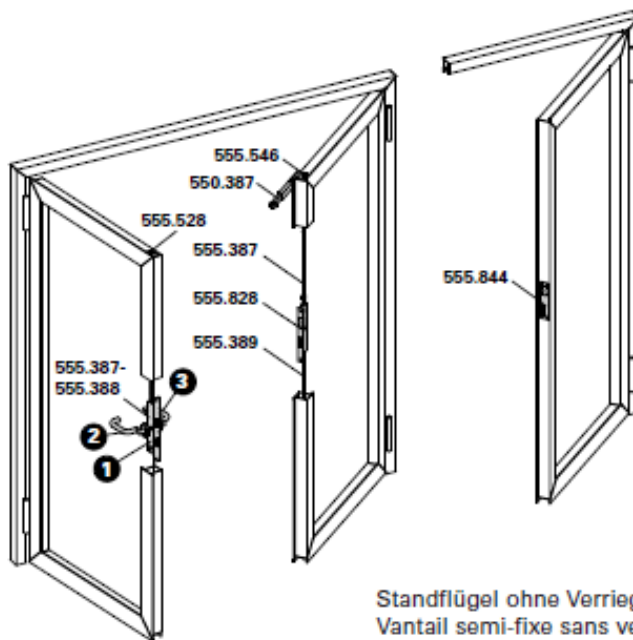
Double leaf door (panic)

Access leaf:













Single-bolt lock with top locking point

Secondary leaf:

Shoot bolt lock with emergency function or without locking point



Standflügel ohne Verriegelung
Vantail semi-fixe sans verrouillage
Secondary leaf without locking

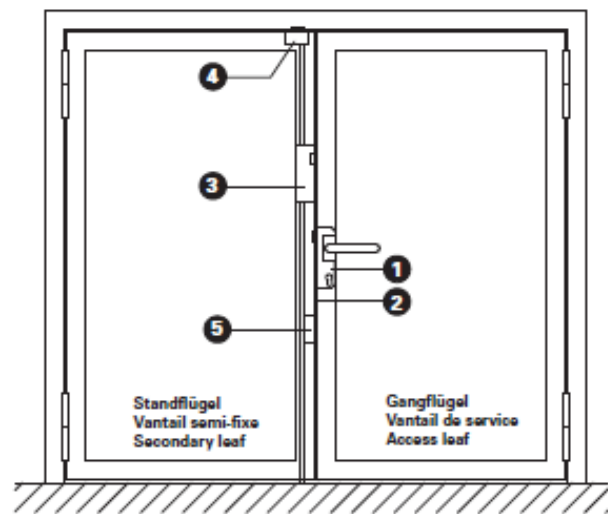
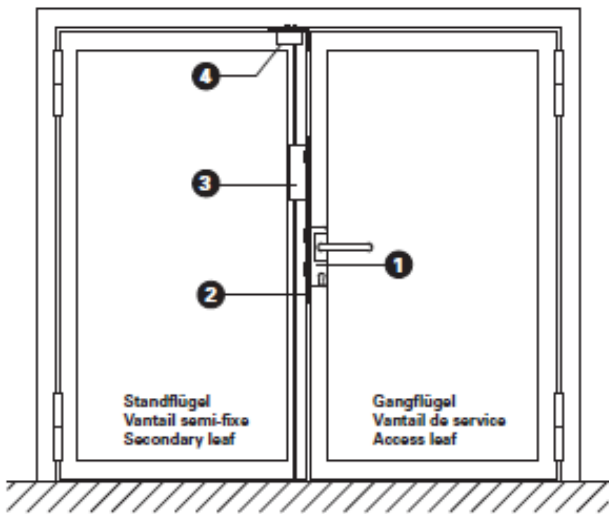
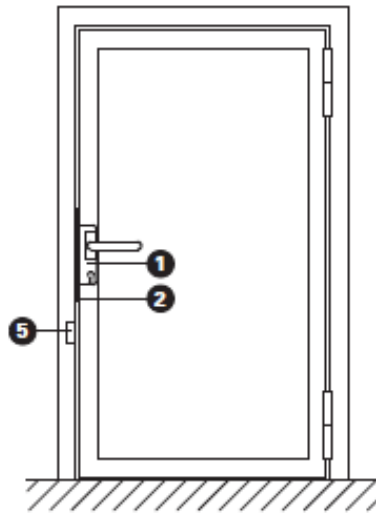
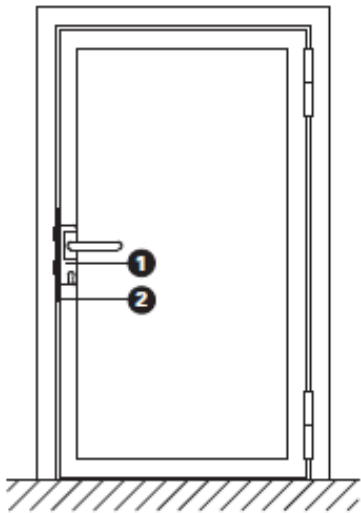
Pos.	①		②		③	
Norm	Schloss Serrure Lock	Funktion Fonction Function	Beschlag Bandseite Ferrure côté paumelle Fitting hinge side		Beschlag Bandgegenseite Ferrure côté opposé au paumelle Fitting side opposite hinge	
	555.824 ø 17 555.825 ø 17	Panikfunktion B Fonction B panique Emergency function B	 Drücker Poignée Handle	 Drücker Poignée Handle		
	555.827 ø 17	Panikfunktion E Fonction E panique Emergency function E	 Stossgriff Poignée de tirage Pull handle	 Stossgriff Poignée de tirage Pull handle		
	555.824 ø 17 555.825 ø 17	Panikfunktion B Fonction B panique Emergency function B	 Drücker Poignée Handle	 Stangengriff / Druckstange Barre panique / Barre à pousser Push-bar / Touch-bar		
	555.827 ø 17	Panikfunktion E Fonction E panique Emergency function E	 Stossgriff Poignée de tirage Pull handle	 Stangengriff / Druckstange Barre panique / Barre à pousser Push-bar / Touch-bar		

Portes

Janisol C4 Rf 1H

Tableaux choix de ferrures

Planche 32



Serrure 1 Point

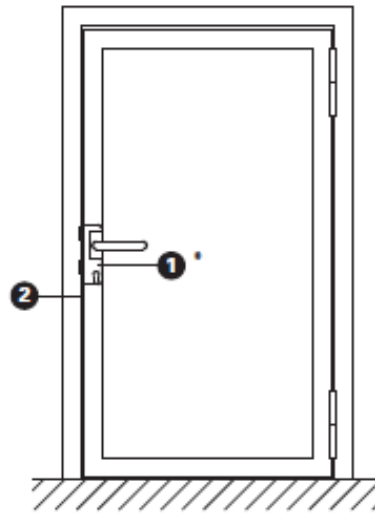
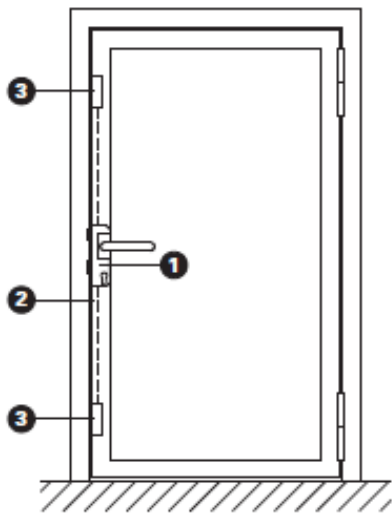
- ❶ BKS autoverrouillage
B 1970 et B 1971 0003, PZ ø 17, DIN gauche
B 1970 et B 1971 0004, PZ ø 17, DIN droite
- ❷ Gâche, 555.844
- ❸ Bascule à mortaiser, réf. 555.380
- ❹ Serrure de retient, réf. 555.546

Serrure 1 Point

- ❶ BKS Serie 19 EVP (B 1916 E), fonction E panique
- ❷ Gâche
- ❸ Bascule à mortaiser, réf. 555.380
- ❹ Serrure de retient, réf. 555.546
- ❺ En option: gâche électrique avec serrure pour porte de fuite, réf. 555.544
Valables pour toutes les configurations du PV

Portes
Janisol C4 Rf 1H
Tableaux choix de ferrures

Planche 33



*** Variantes:**

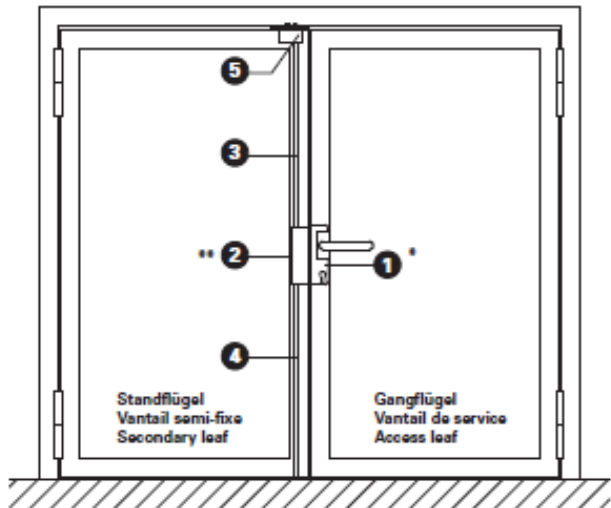
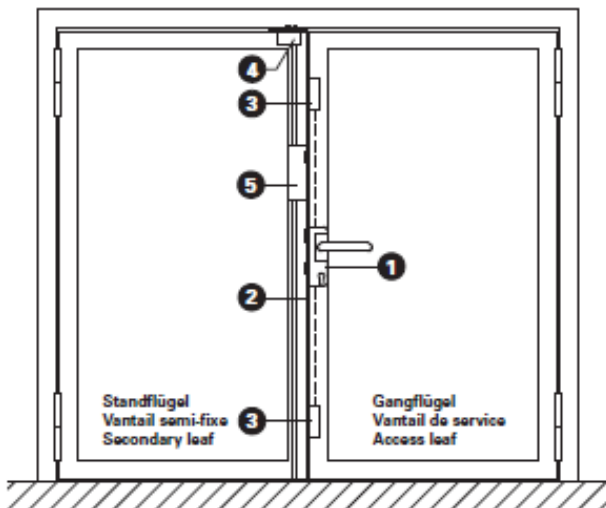
IQ Lock EMDL 9235
DIN à droite
(réf. 133 864)

IQ Lock EMDL 9235
DIN à gauche
(réf. 133 857)

IQ Lock MDL 9235
(réf. 133 885)

**** Variantes:**

Serrure contre-
bascule panique
IQ Lock ELDL
Mesure de broche
35 mm (réf. 133 899)



Serrure 3 Points

- ① GU Secury Automatic, réf. 555.603
- ② Gâche
réf. 555.653 DIN gauche/droite
réf. 555.654 Panique DIN gauche/droite
- ③ Gâche, réf. 555.655
- ④ Serrure de retient, réf. 555.546
- ⑤ Bascule à mortaiser, réf. 555.380

Serrure 1 Point

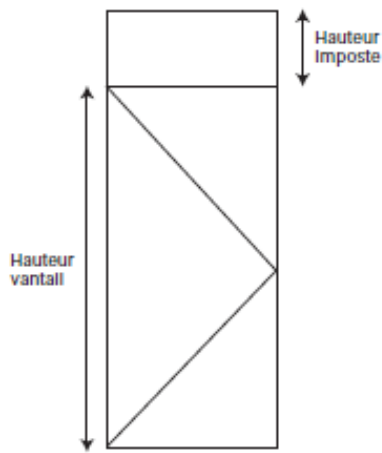
- ① GEZE Serrure motorisée* IQ Lock ELDL, PZ92,
Mesure de broche 35 mm, 9235 (réf. 133 843)
- ② Gâche (réf. 133 910)
- ③ Tige de verrouillage sup. (réf. 133 917)
- ④ Tige de verrouillage inf. (réf. 133 916)
- ⑤ Serrure de retient (réf. 133 922 / gâche réf. 133 920)

Portes

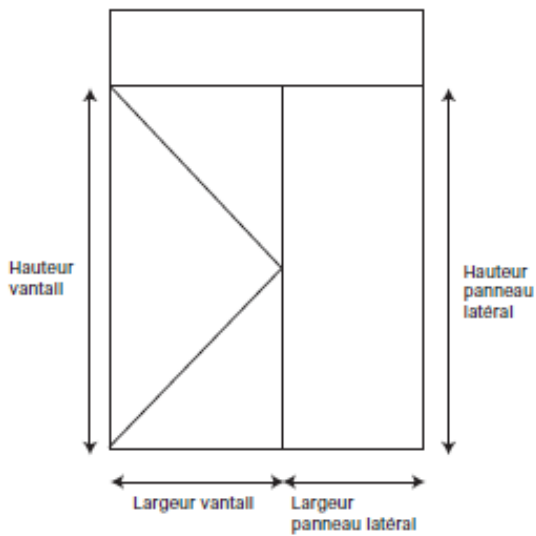
Janisol C4 Rf 1H

Tableaux choix de ferrures

Planche 34

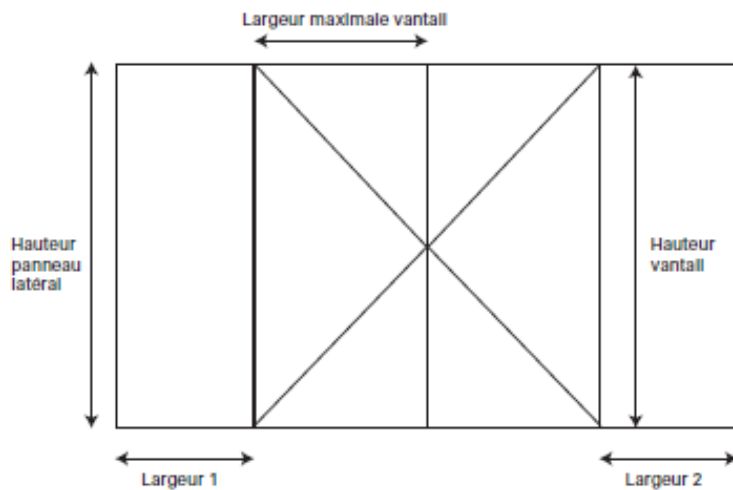


$$\text{Hauteur d'imposte} \leq \frac{\text{Hauteur vantail}}{2}$$



$$\text{Largeur panneau latéral} \leq \text{Largeur vantail}$$

$$\text{Hauteur panneau latéral} = \text{Hauteur vantail}$$

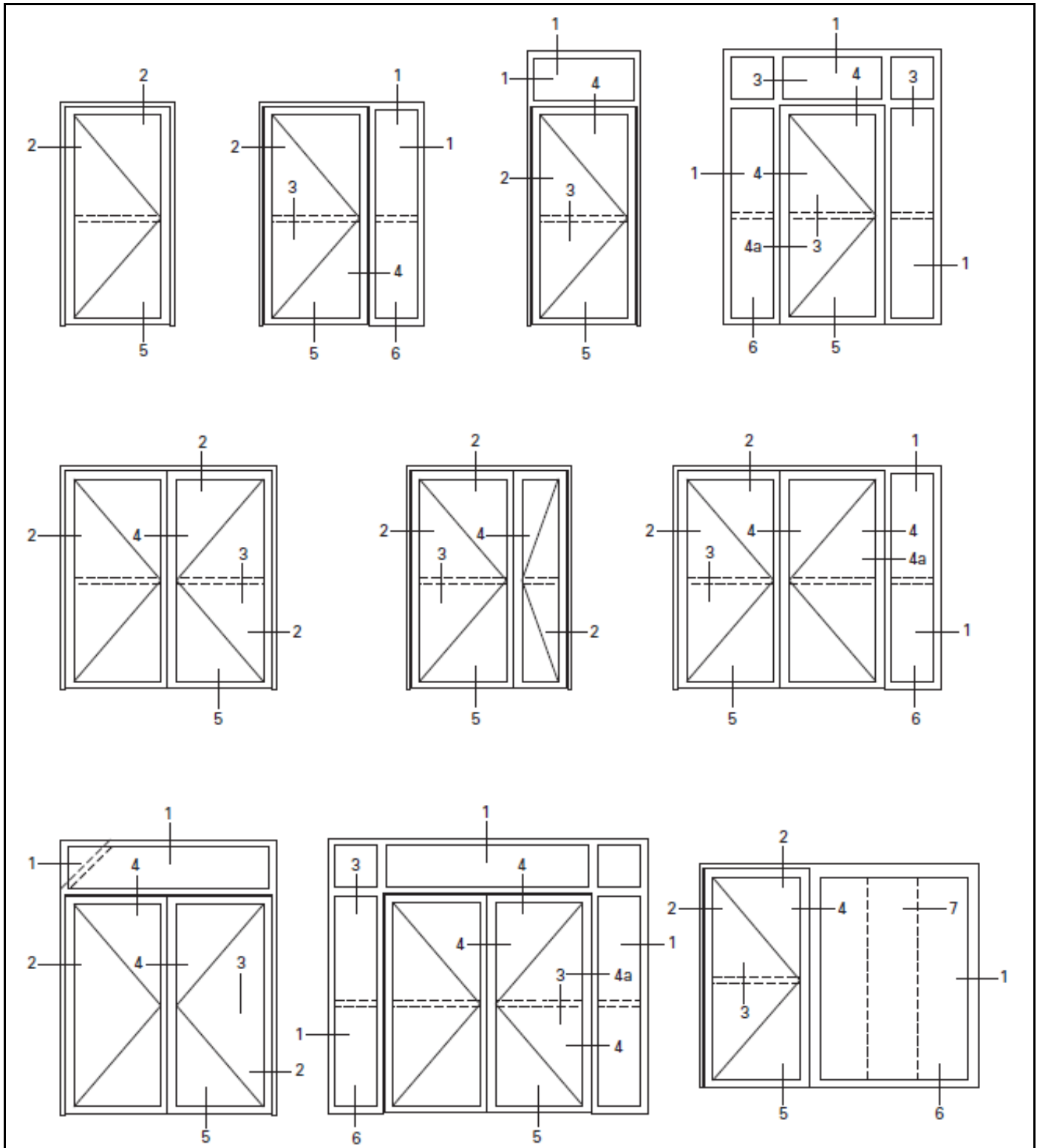


$$\text{Largeur 1} + \text{Largeur 2} \leq \text{Largeur maximale vantail}$$

$$\text{Hauteur panneau latéral} = \text{Hauteur vantail}$$

Portes
Janisol C4 Rf 1H
 Imposte et panneau latéral fixe. Domaine d'application

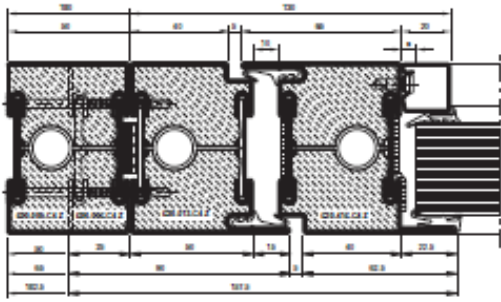
Planche 35



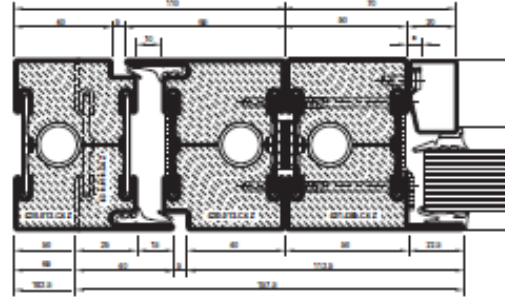
Portes
Janisol C4 Rf 1H
 Élevations / coupes de détails

Planche 36

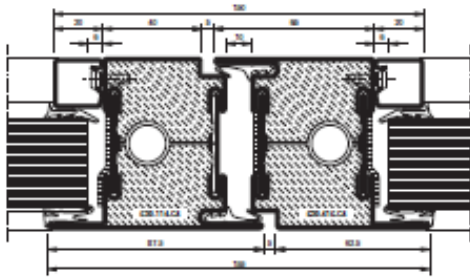
2.4



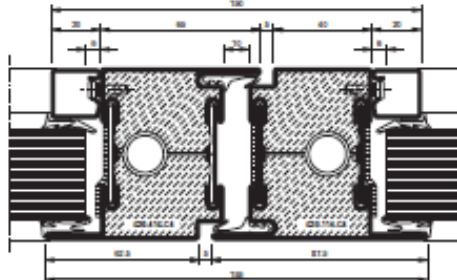
2.5



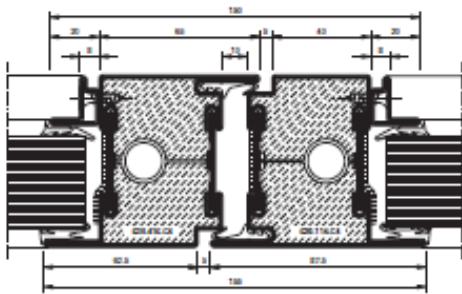
4.0



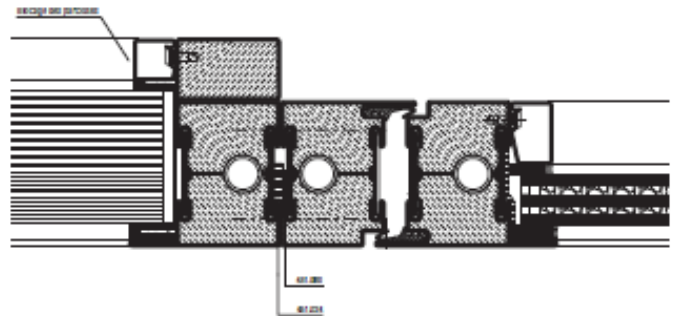
4.1



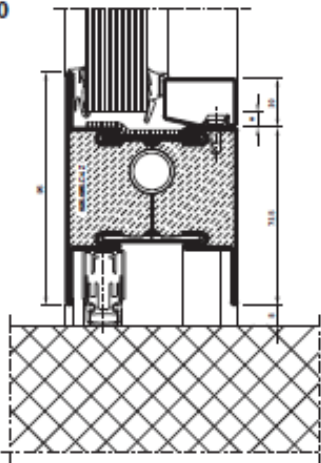
4.2



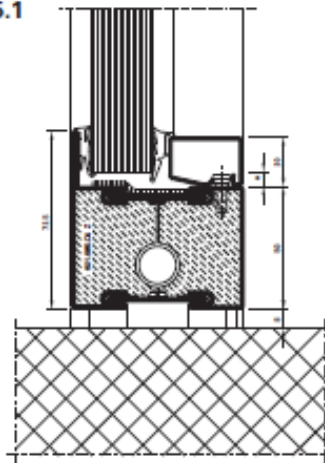
4a



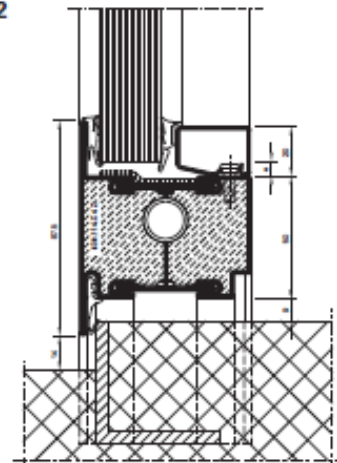
5.0



5.1



5.2

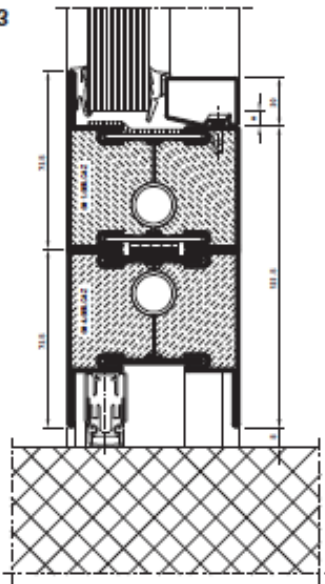


* selon vitrages

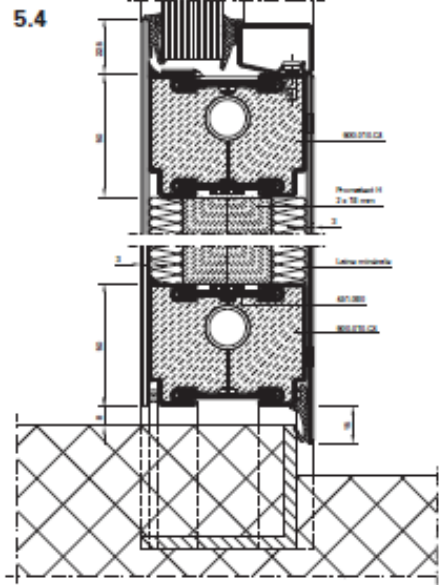
Portes
Janisol C4 Rf 1H
 Élevations / coupes de détails

Planche 38

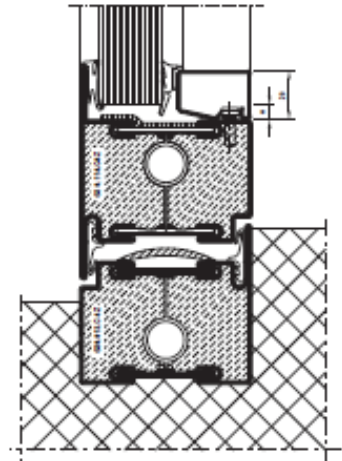
5.3



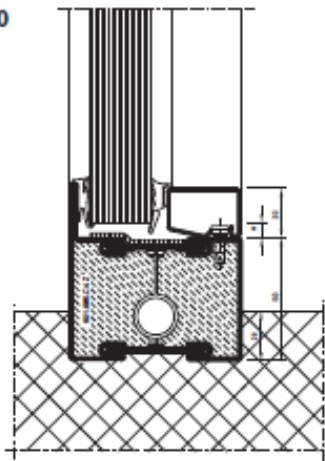
5.4



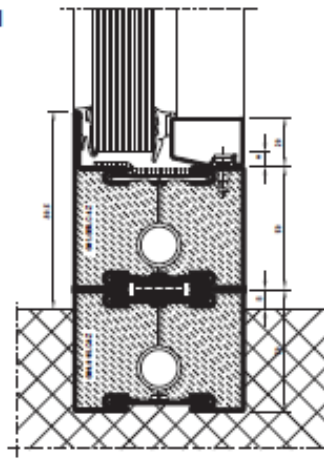
5.5



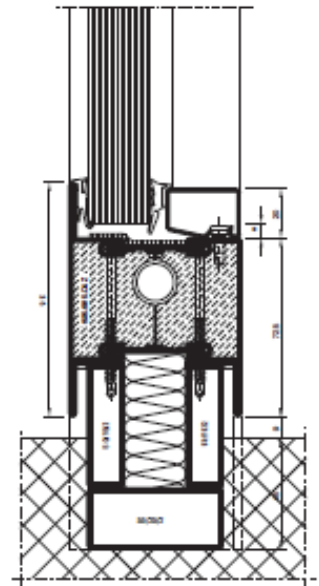
6.0



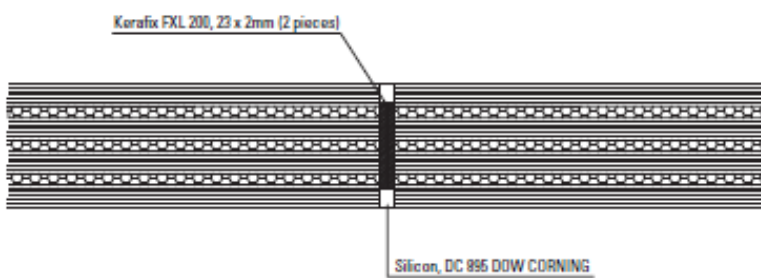
6.1



6.2



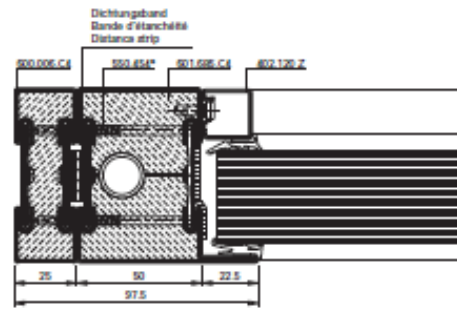
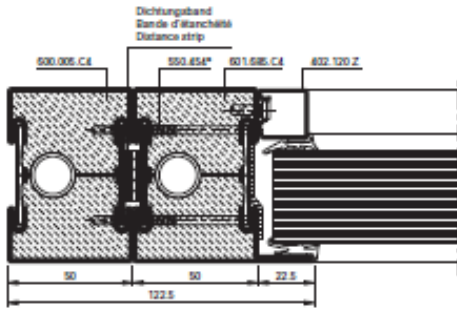
7.0



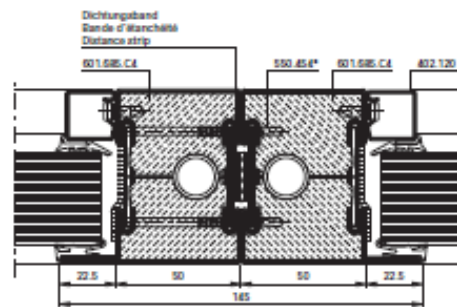
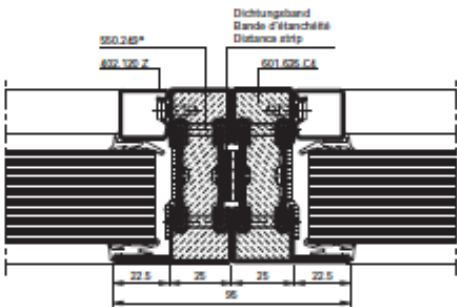
Portes
Janisol C4 Rf 1H
 Élévations / coupes de détails

Planche 39

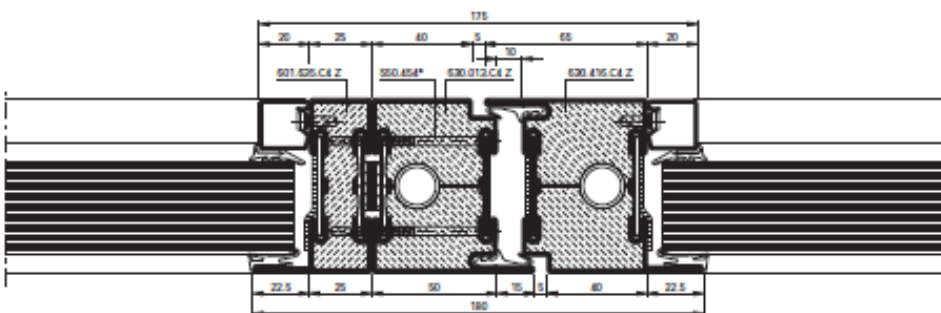
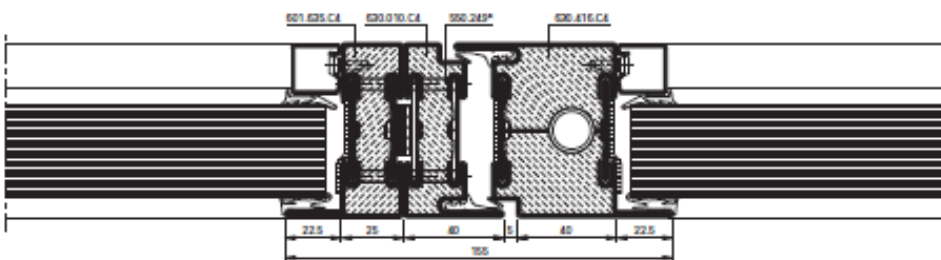
Détail élargissement du cadre



Détail jonction des éléments élargissement du montant



Détail jonction porte - vitrage fixe

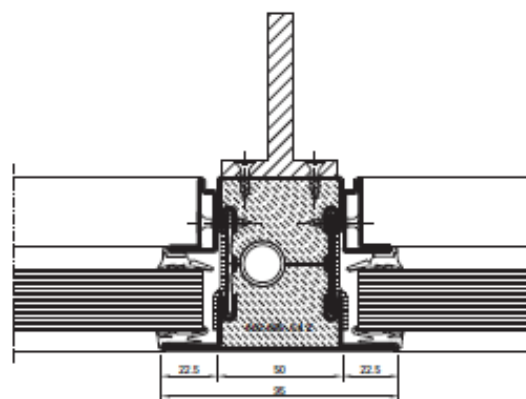
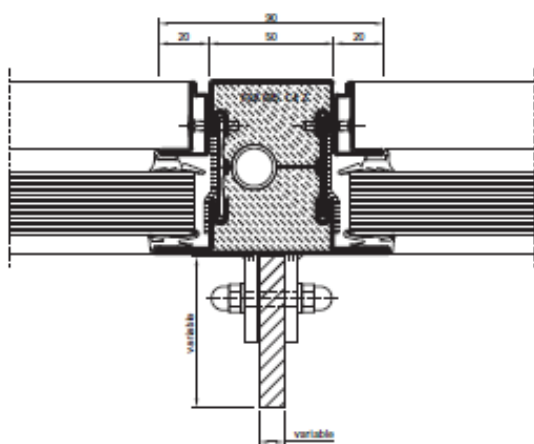
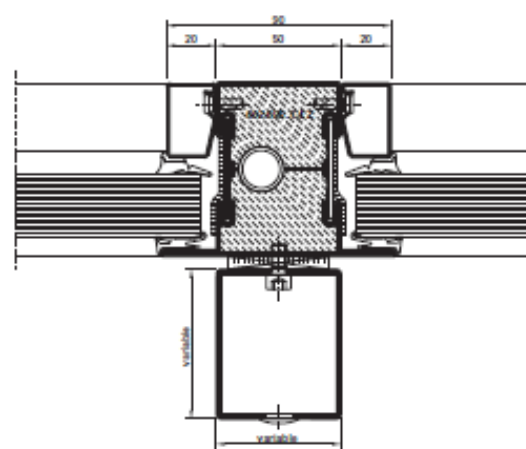
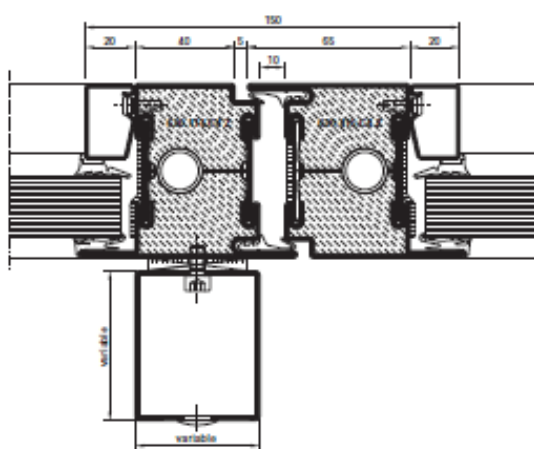
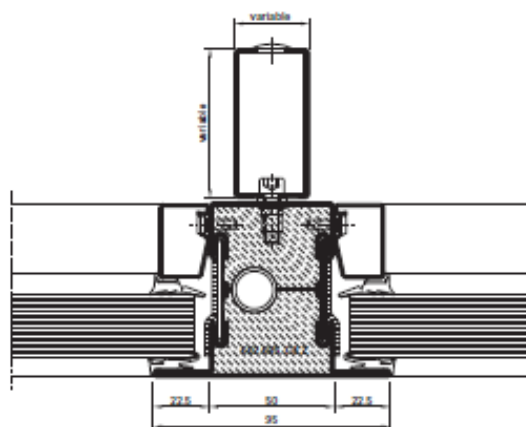
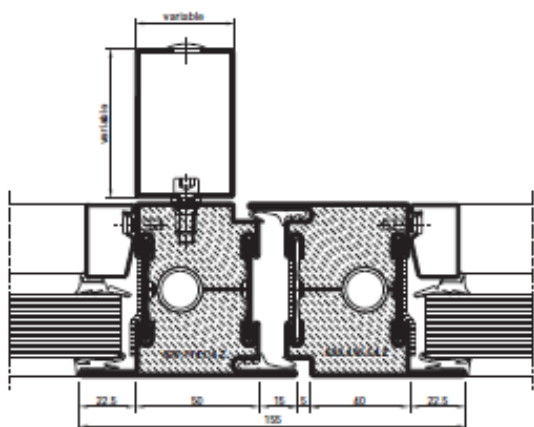


* Distance des vis ≤ 500 mm

Portes
Janisol C4 Rf 1H
Détails de construction

Planche 40

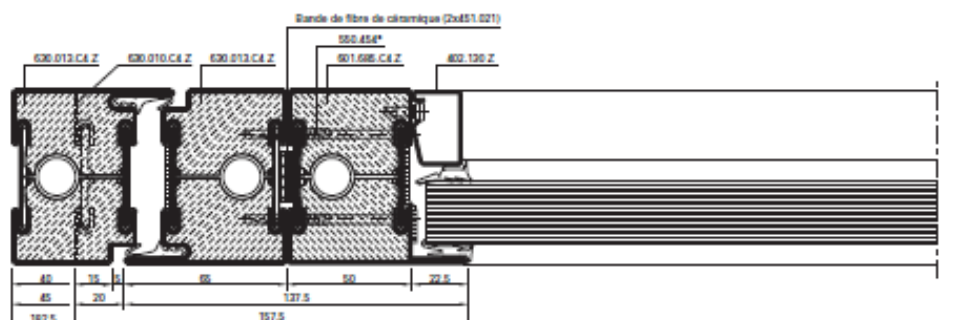
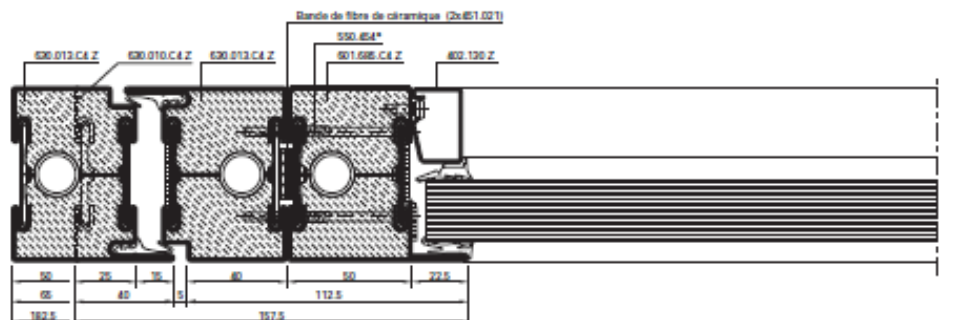
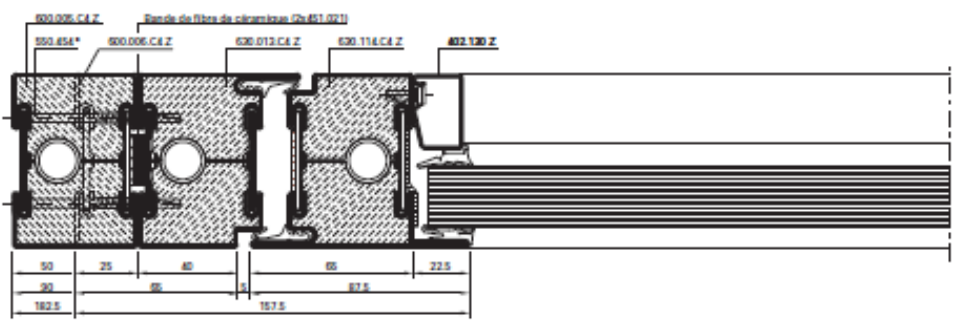
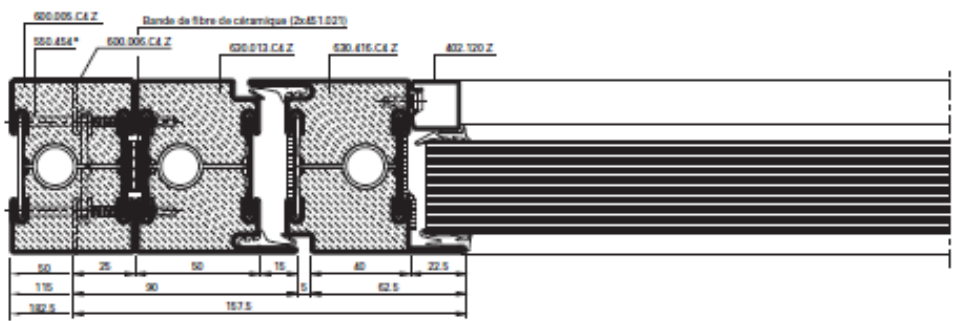
Renforts statiques (côté opposé au feu)



Portes
Janisol C4 Rf 1H
Détails de construction

Planche 41

Détail élargissement du dormant et du vantail de la porte (vertical et/ou horizontal)

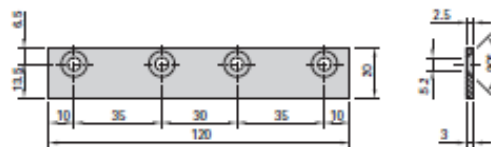
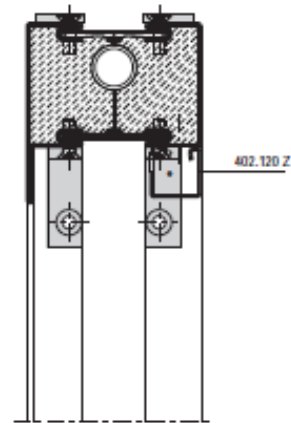
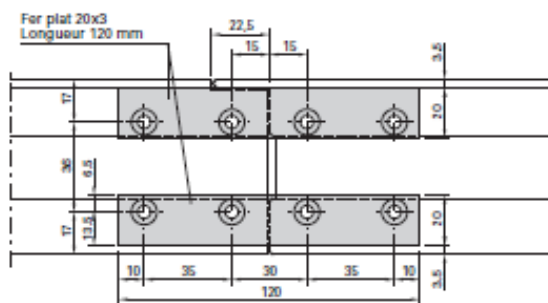
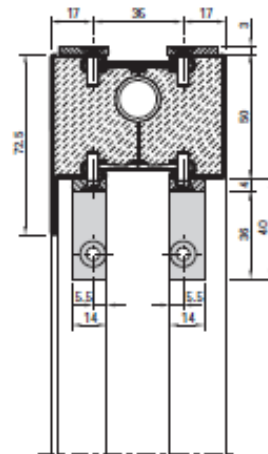
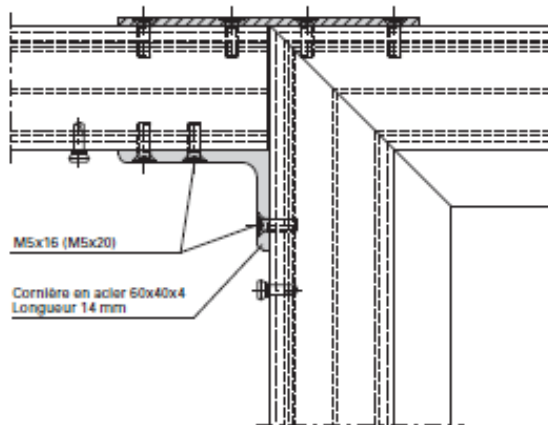


* Distance des vis ≤ 500 mm

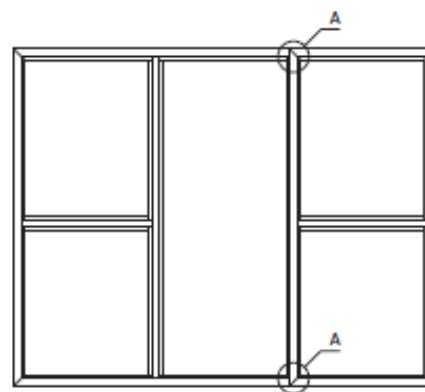
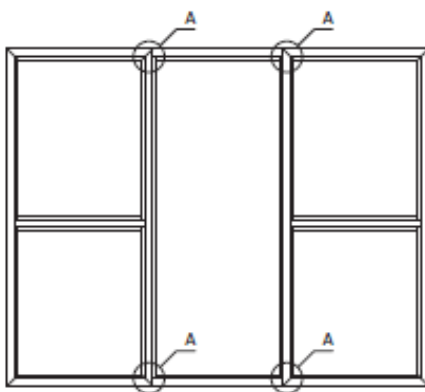
Portes
Janisol C4 Rf 1H
Détails de construction

Planche 42

Assemblage mécanique



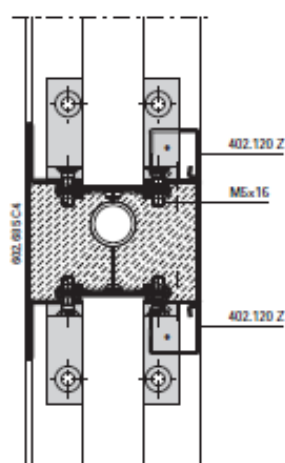
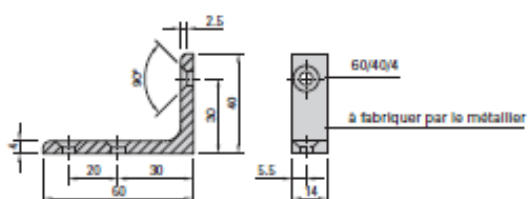
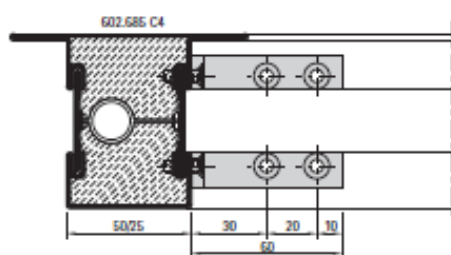
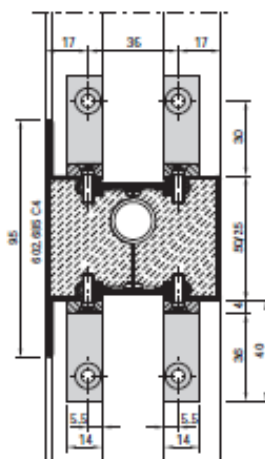
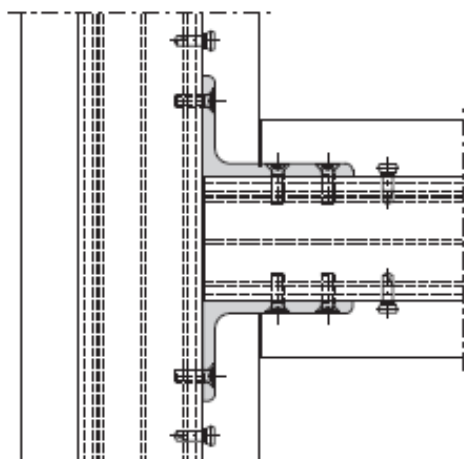
* Parclozes à entailler dans la partie de la cornière



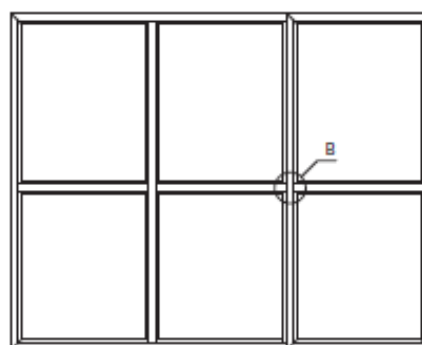
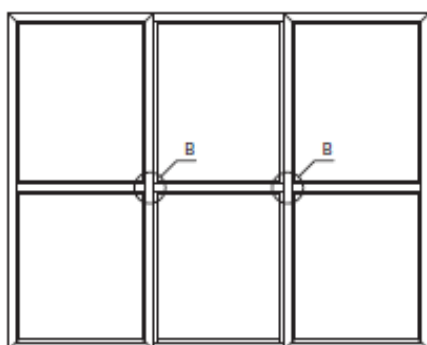
Portes
Janisol C4 Rf 1H
Détails de construction

Planche 43

Assemblage mécanique

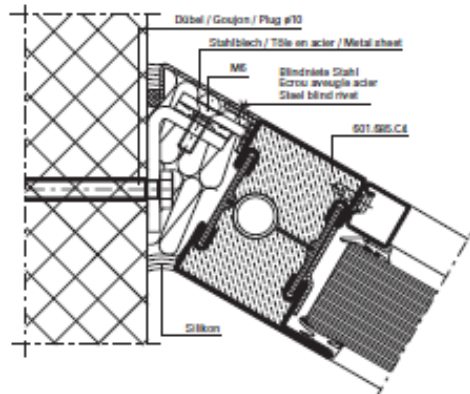
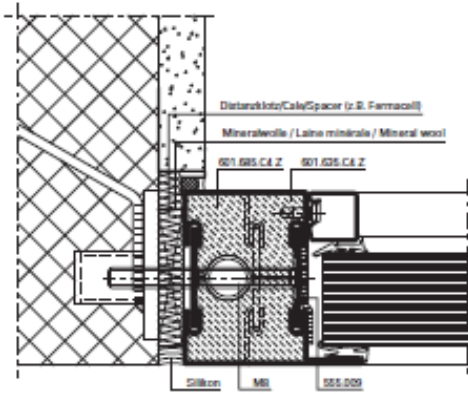
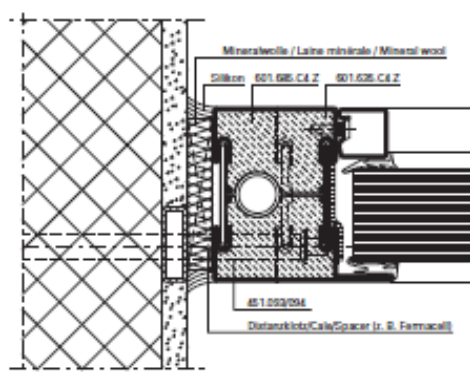
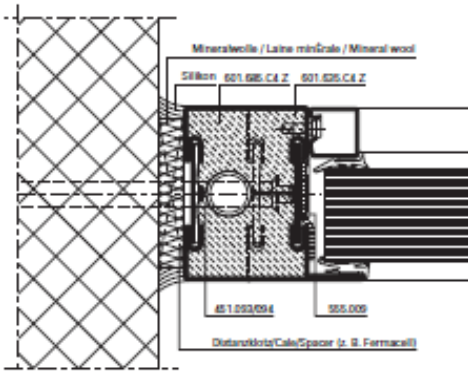
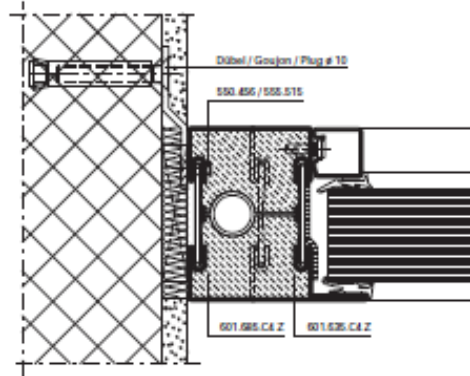
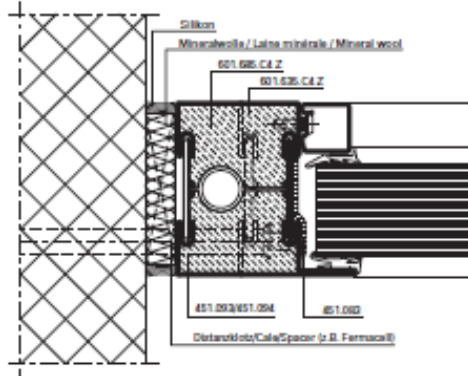


* Parclozes à entailler dans la partie de la cornière



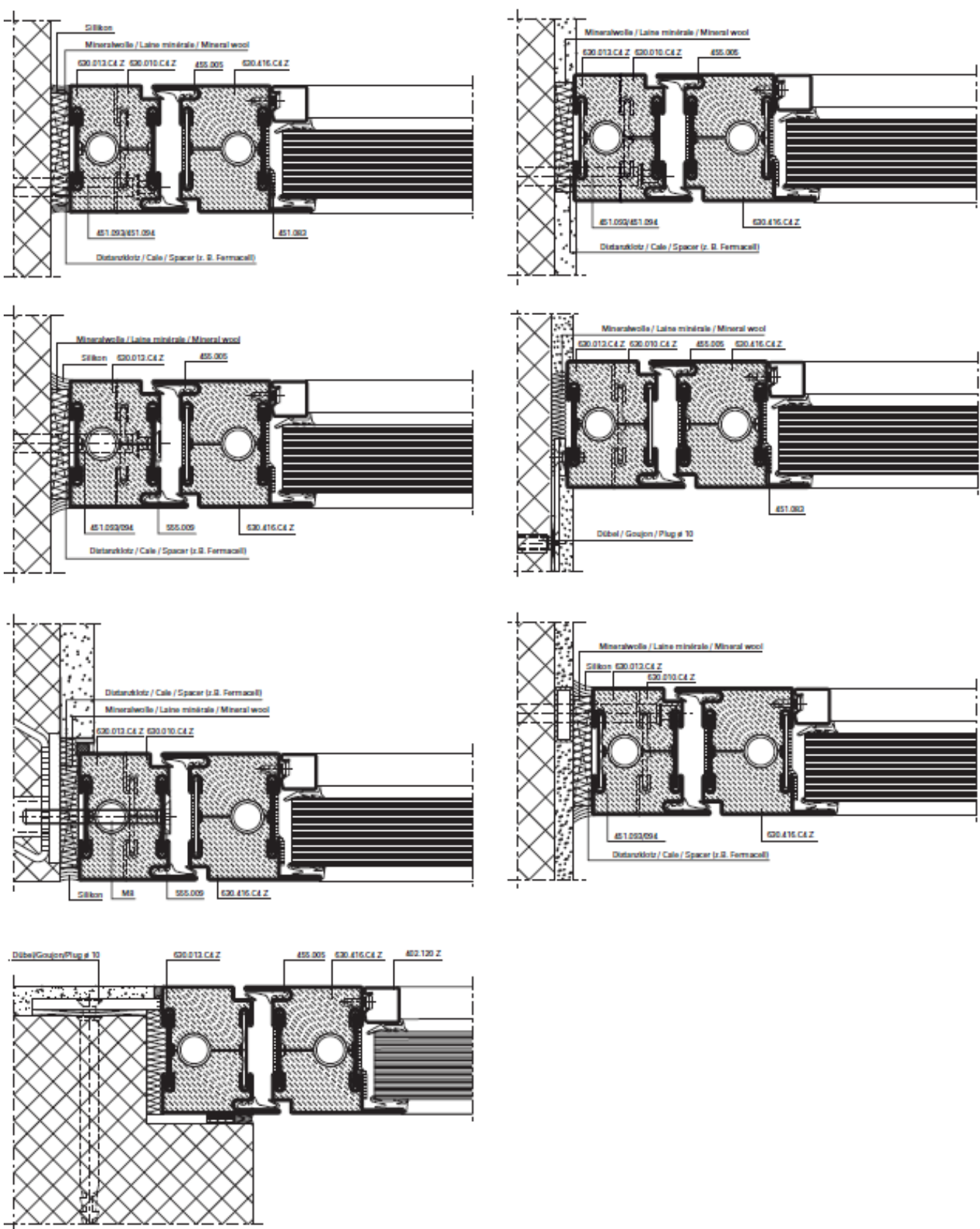
Portes
Janisol C4 Rf 1H
 Détails de construction

Planche 44



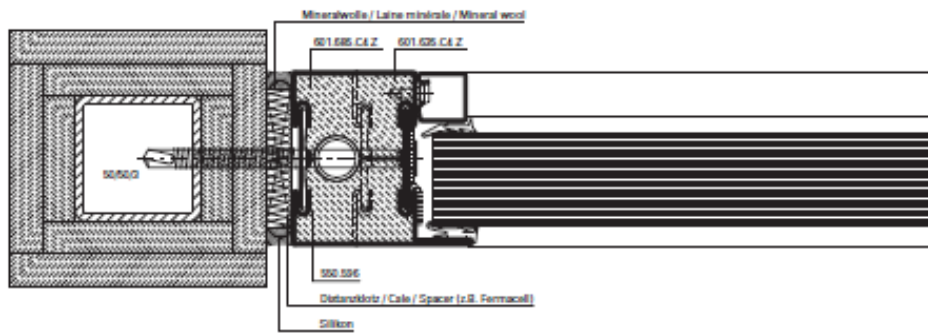
Portes
Janisol C4 Rf 1H
 Raccords au mur

Planche 45

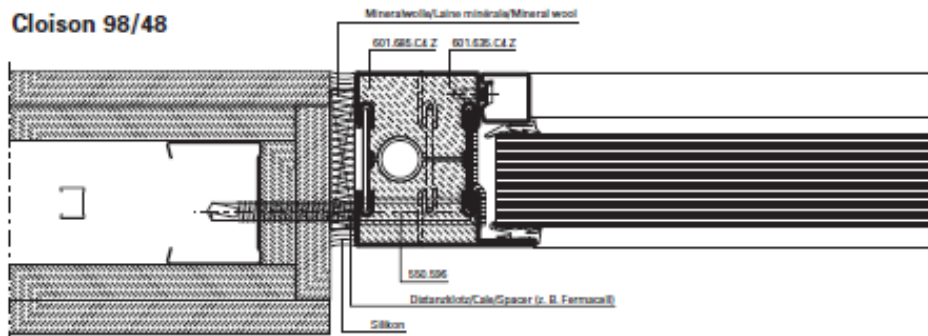


Portes
 Janisol C4 Rf 1H
 Raccords au mur

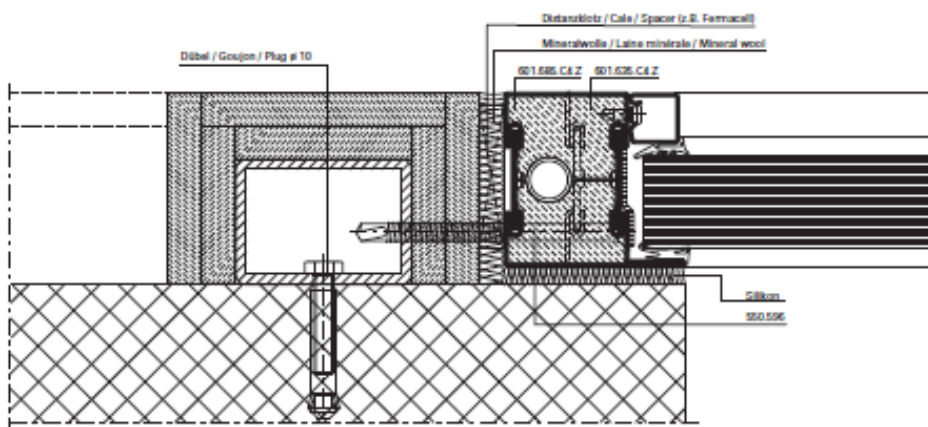
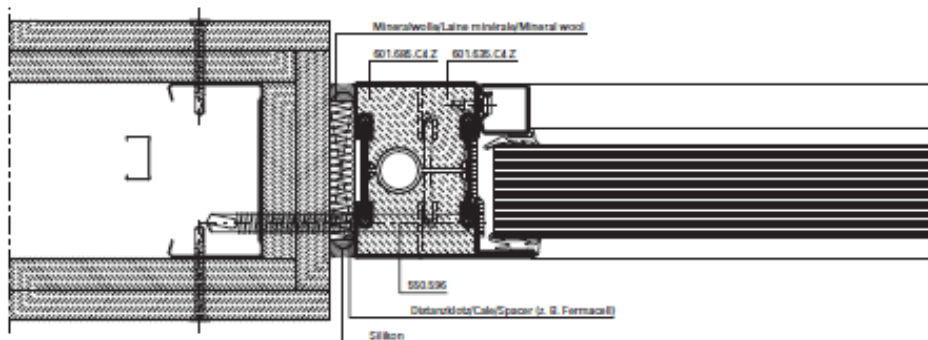
Planche 46



Cloison 98/48

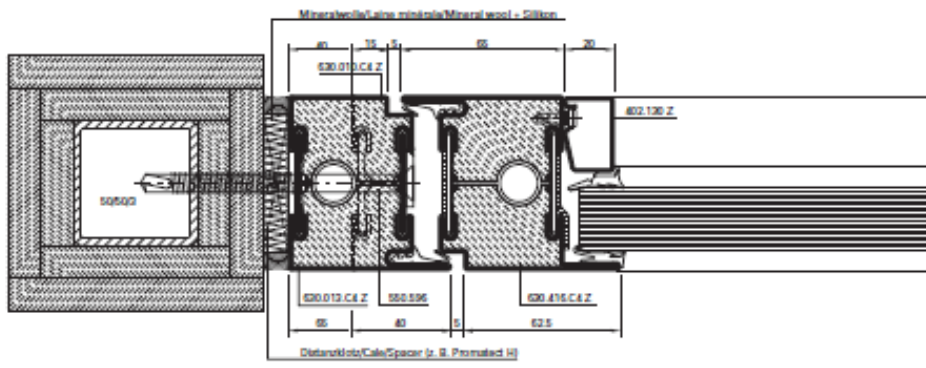


Cloison 120/70

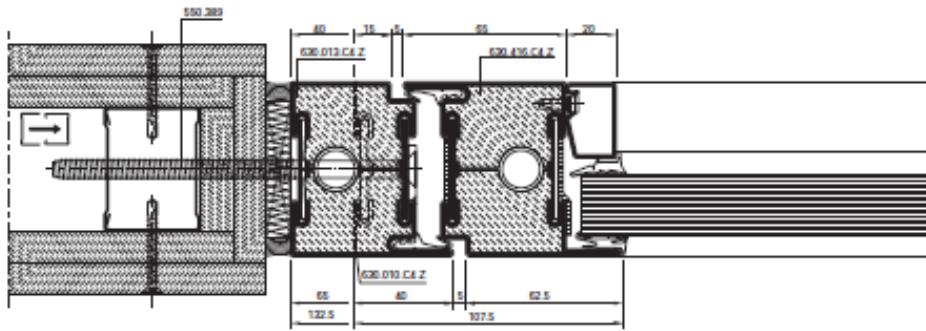


Portes
Janisol C4 Rf 1H
 Raccords au mur

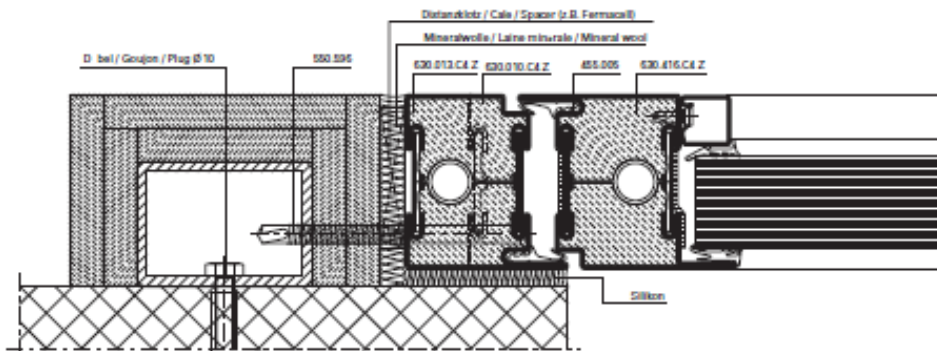
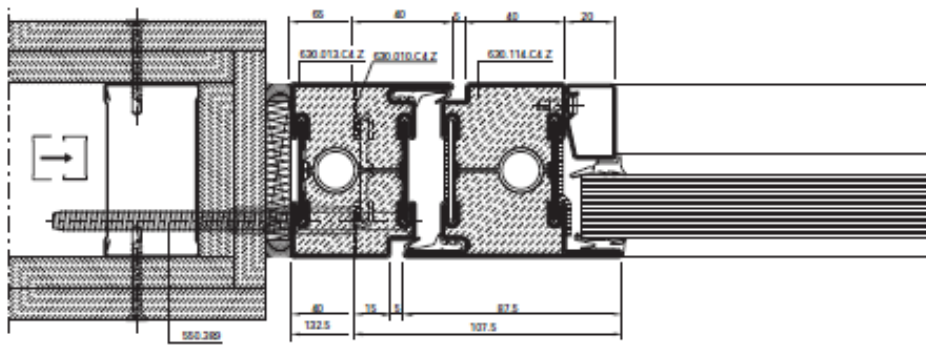
Planche 47



Cloison 98/48

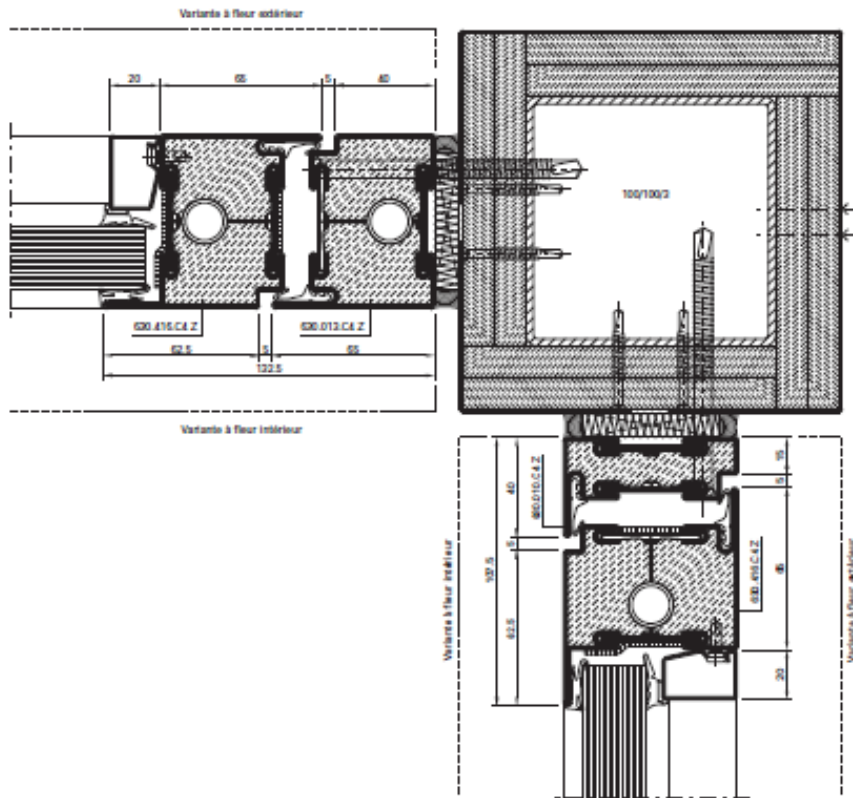
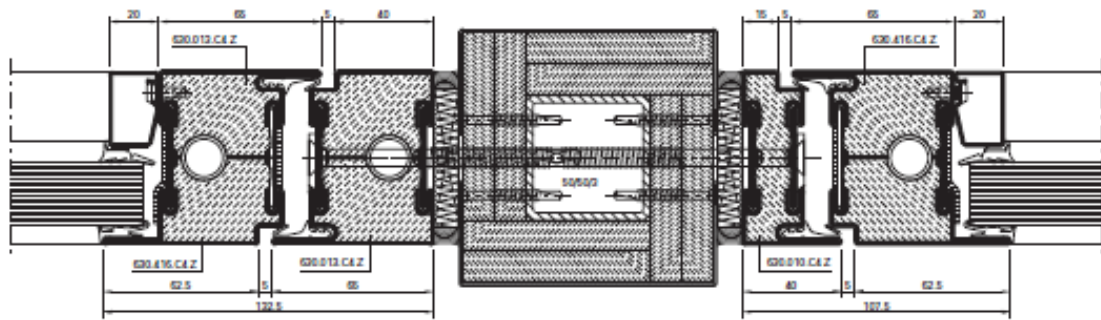


Cloison 120/70

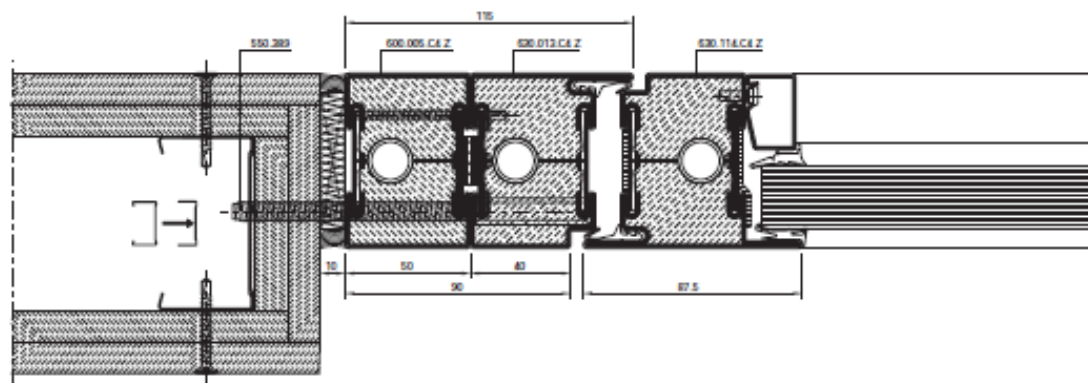


Portes
Janisol C4 Rf 1H
 Raccords au mur

Planche 48

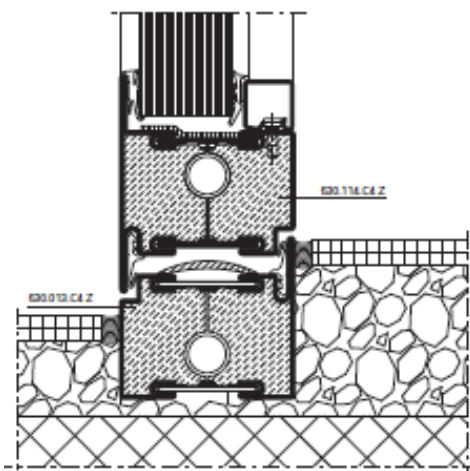
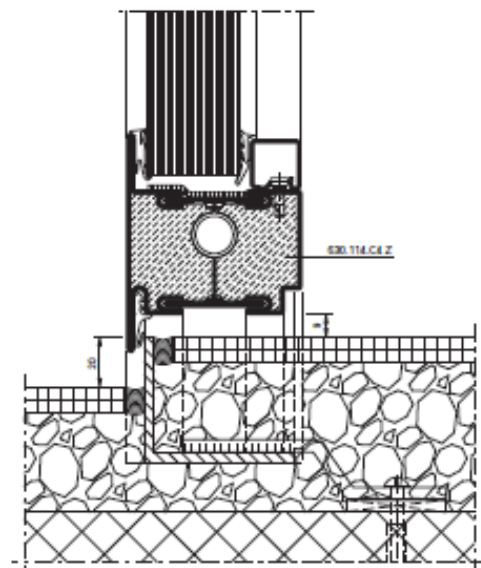
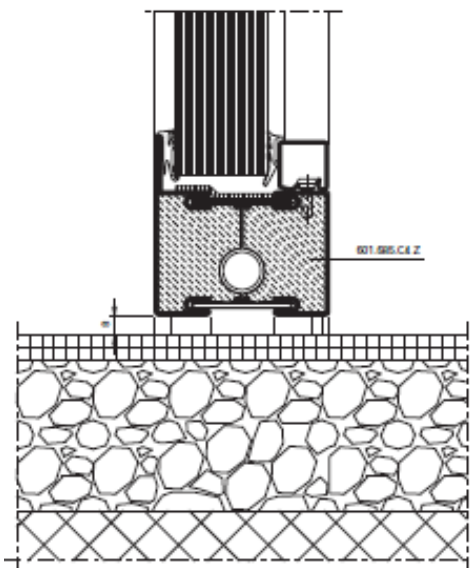
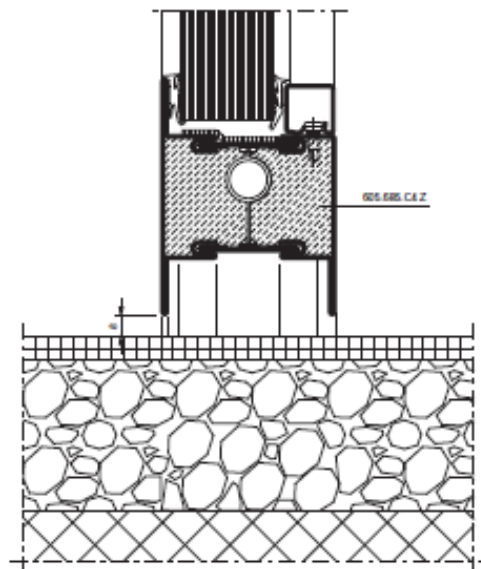
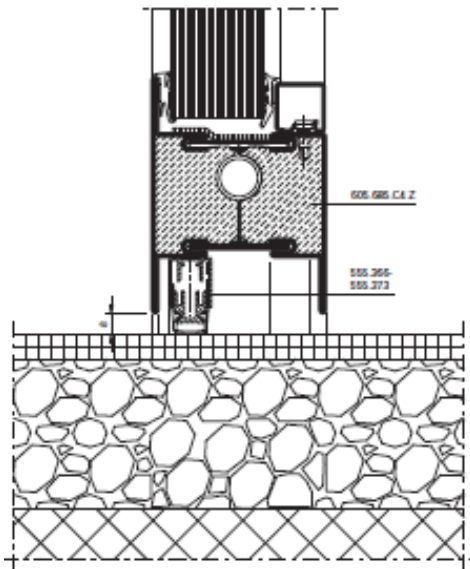


Cloison 120/70



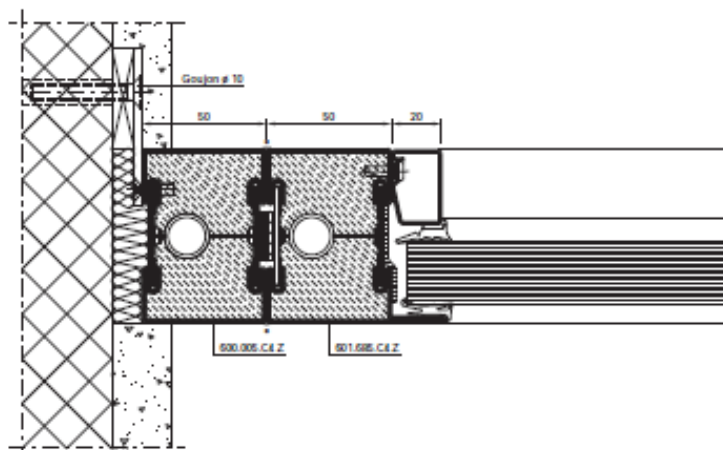
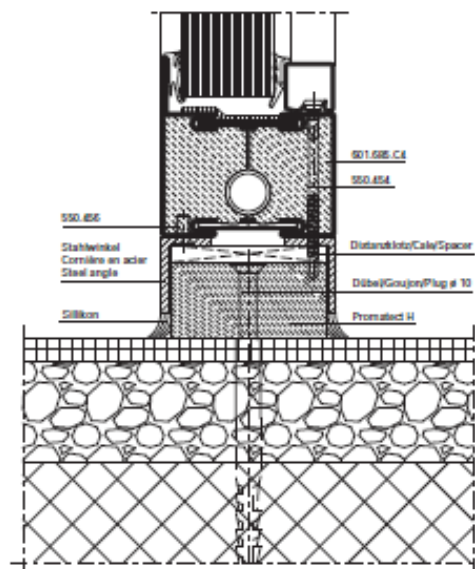
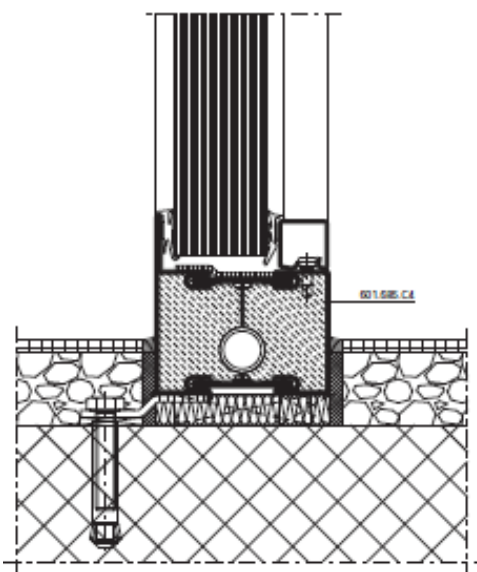
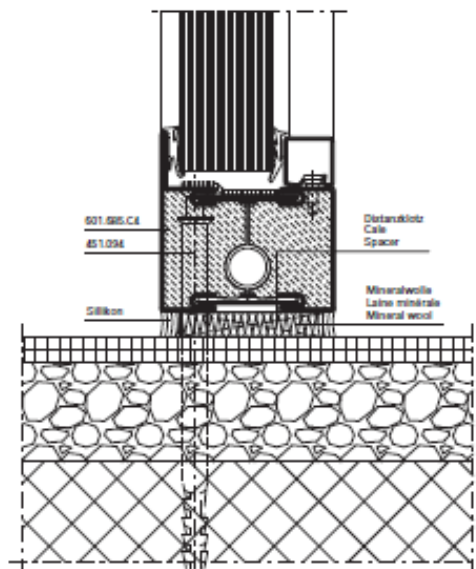
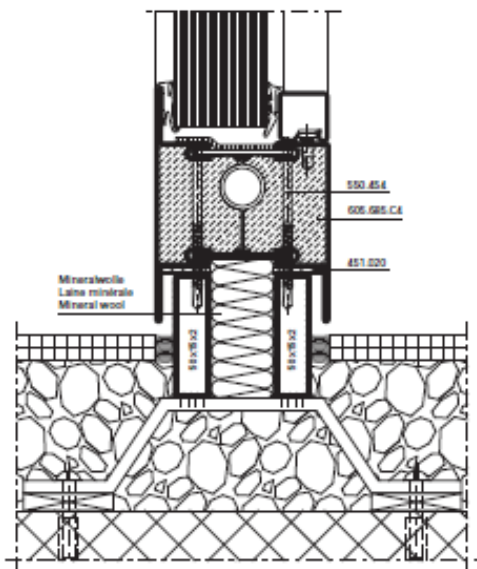
Portes
Janisol C4 Rf 1H
 Raccords au mur

Planche 49



Portes
Janisol C4 Rf 1H
Raccords au mur

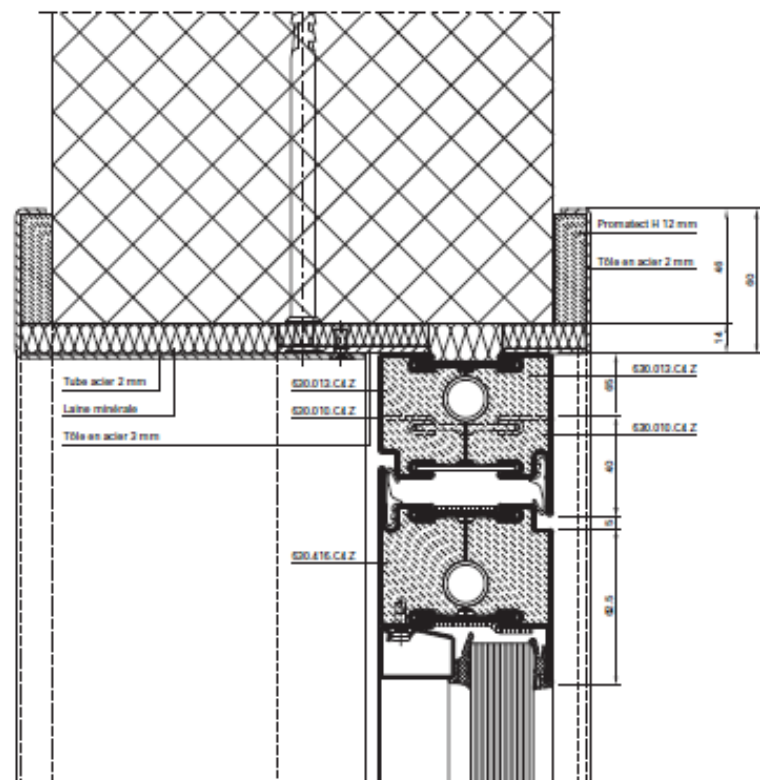
Planche 50



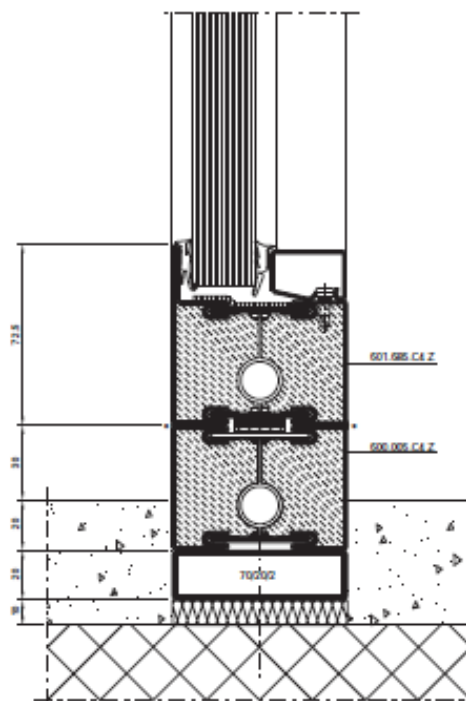
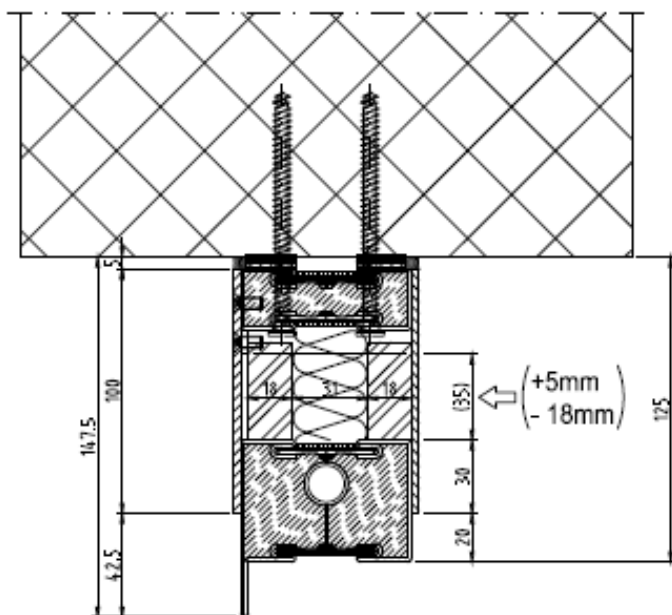
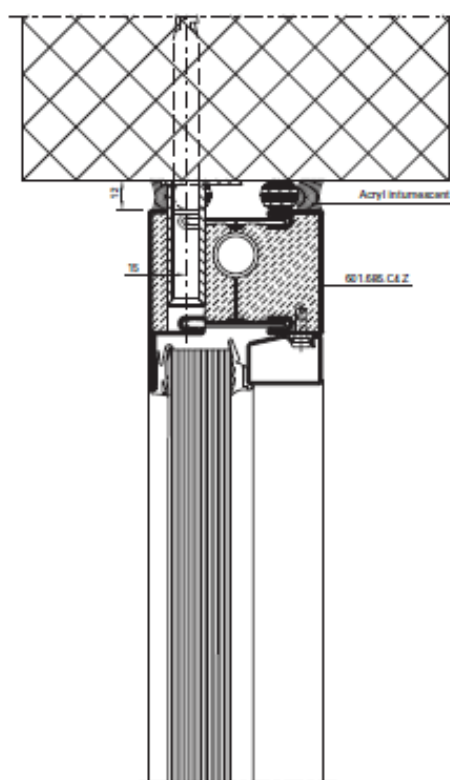
Portes
Janisol C4 Rf 1H
 Raccords au mur

Planche 51

Châssis en tôle acier pliée 2 mm



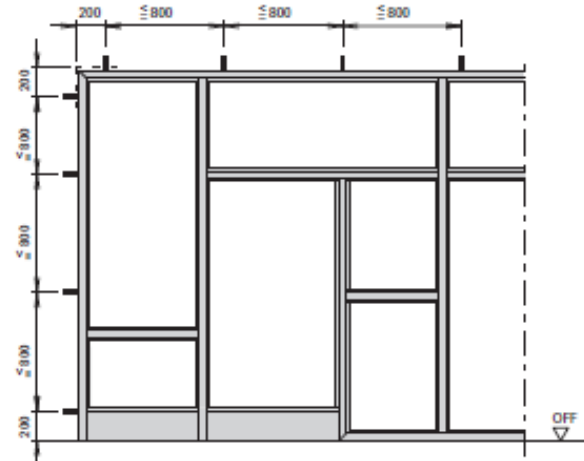
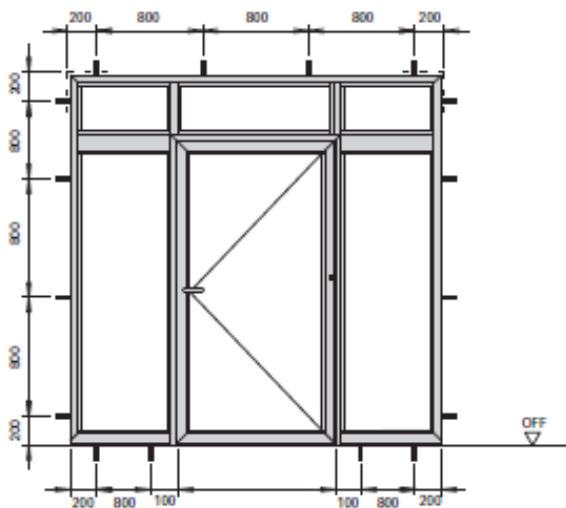
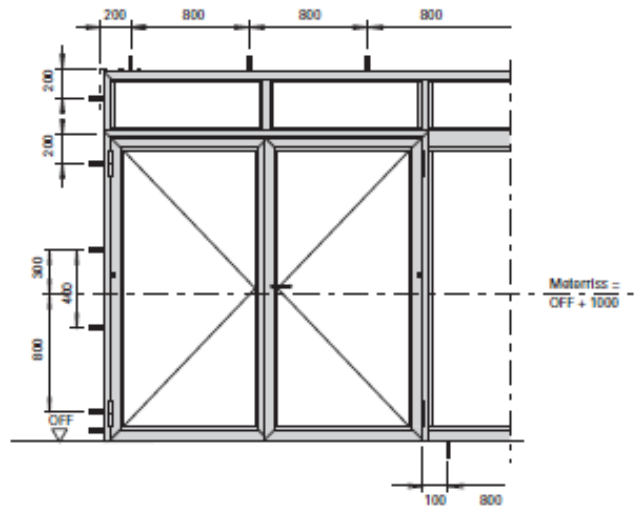
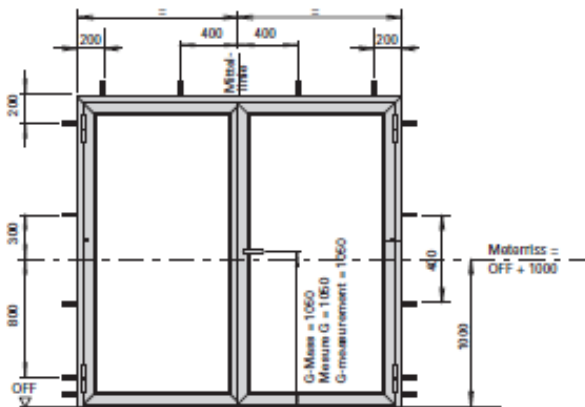
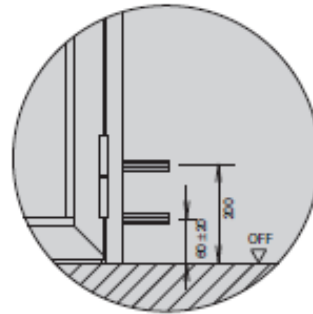
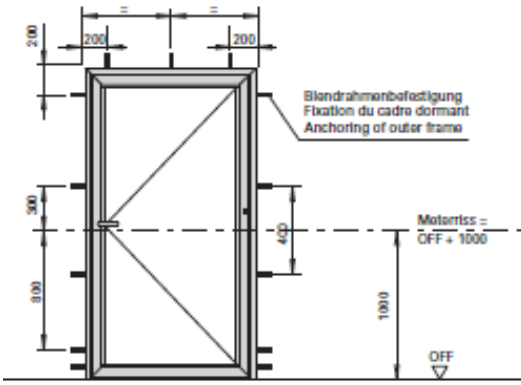
Raccordement au mur télescopique



Portes
Janisol C4 Rf 1H
 Raccords au mur

Planche 52

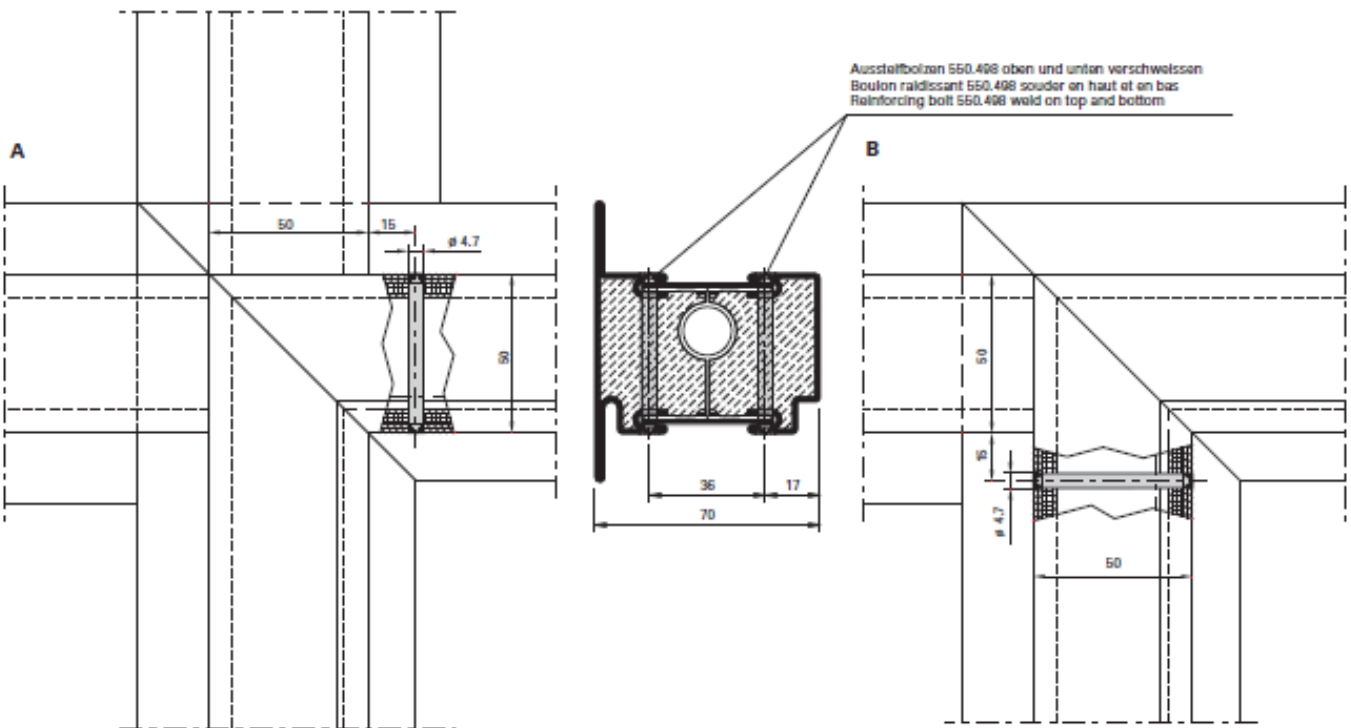
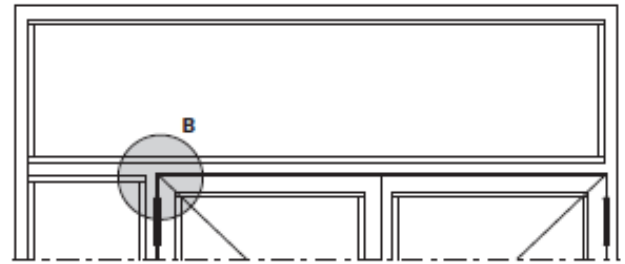
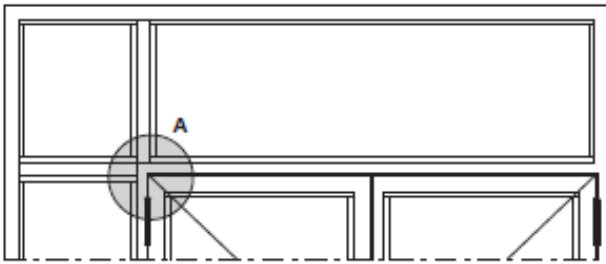
Dispositions des points de fixation



Portes
Janisol C4 Rf 1H
Indications d'usage

Planche 53

Renforcements des nœuds



Remarque:

Des boulons raidissants 550.498 sont nécessaires quand il faut rabouter un montant porteur.

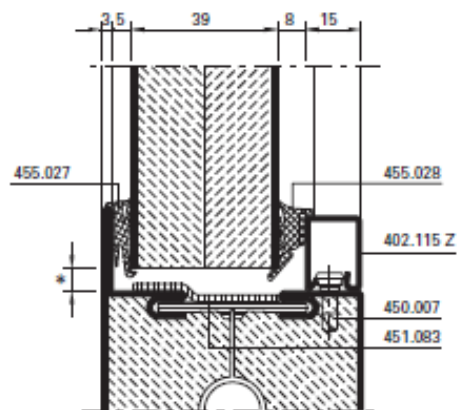
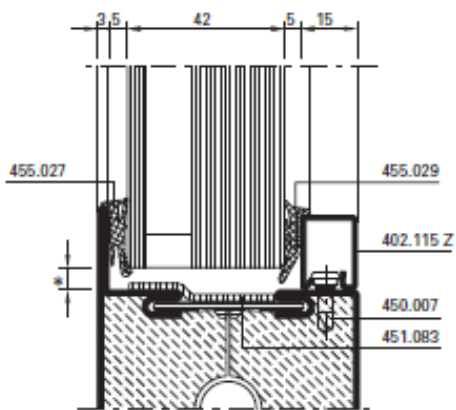
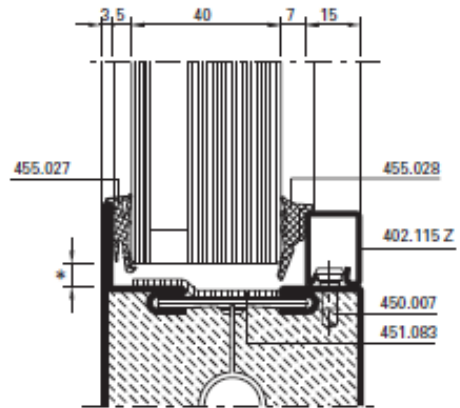
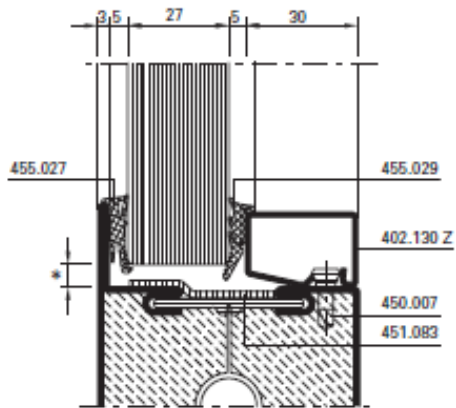
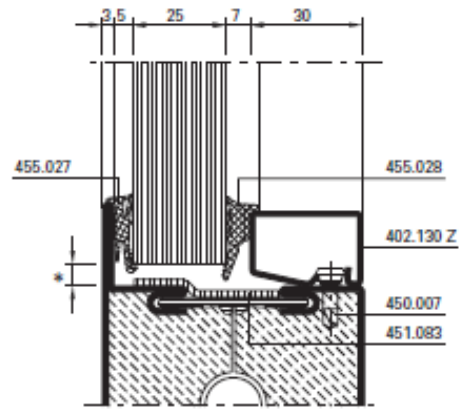
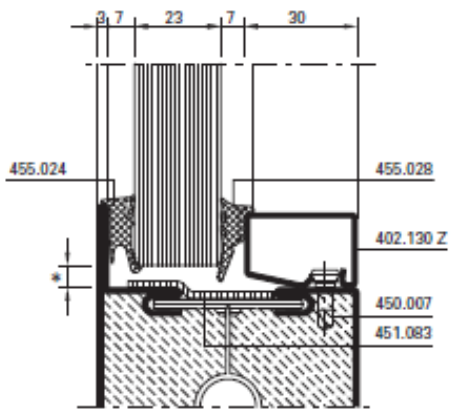
Portes

Janisol C4 Rf 1H

Indications d'usinage

Planche 54

Bande de protection incendie dans la feuillure de verre

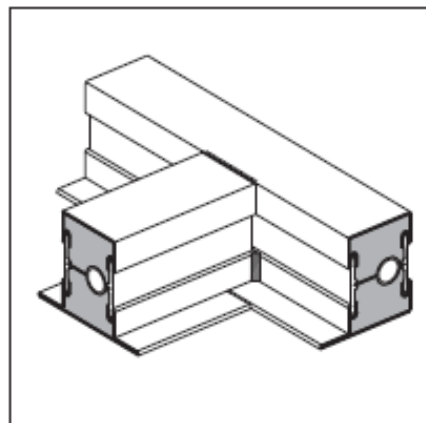
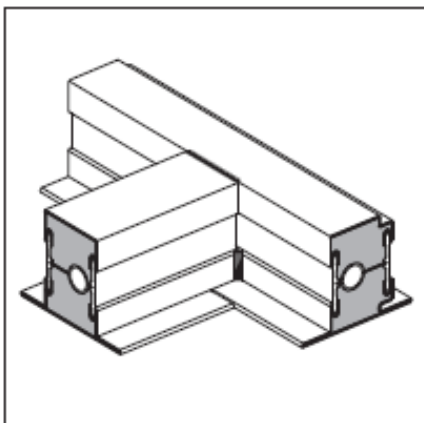
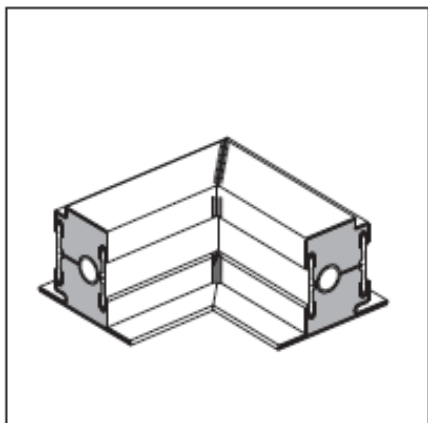


* selon vitrages

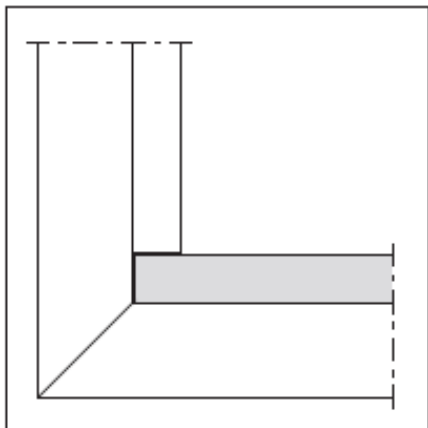
Portes
Janisol C4 Rf 1H
 Indications d'usage

Planche 55

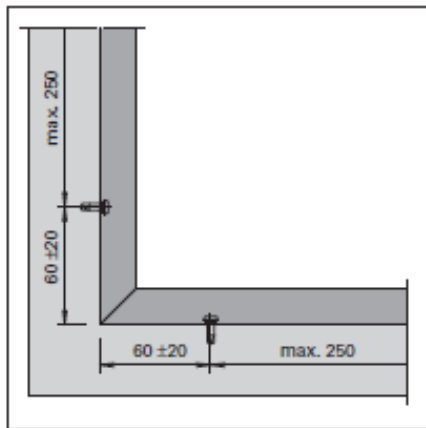
Soudage de la zone de la feuillure de verre



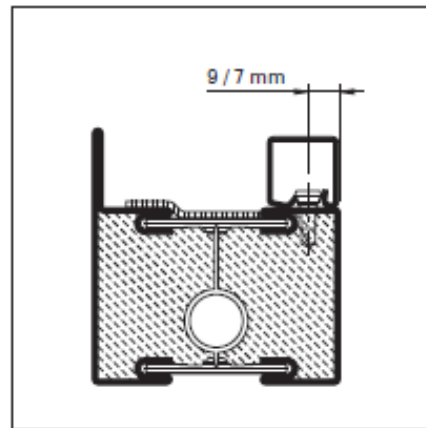
Coupe des parcloses



Disposition des boutons de fixation



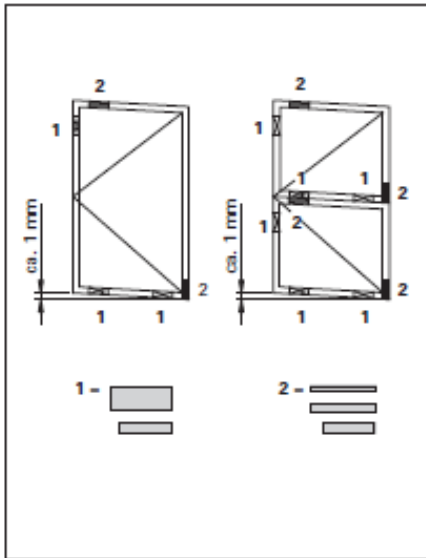
Montage des parcloses



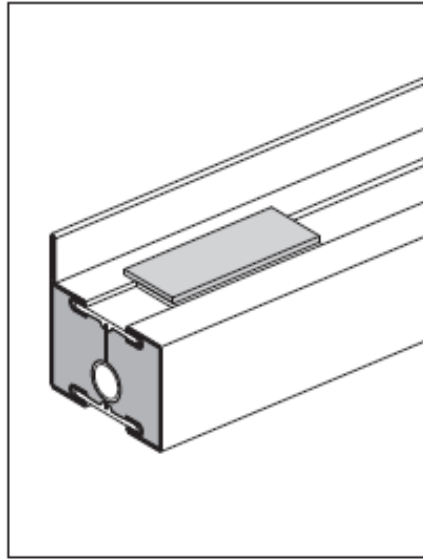
Portes
Janisol C4 Rf 1H
Indications d'usage

Planche 56

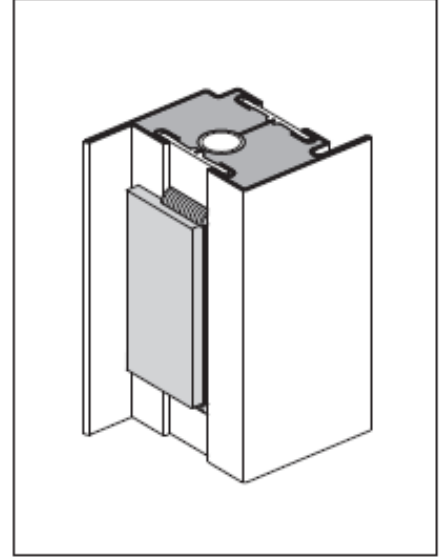
Calage portes



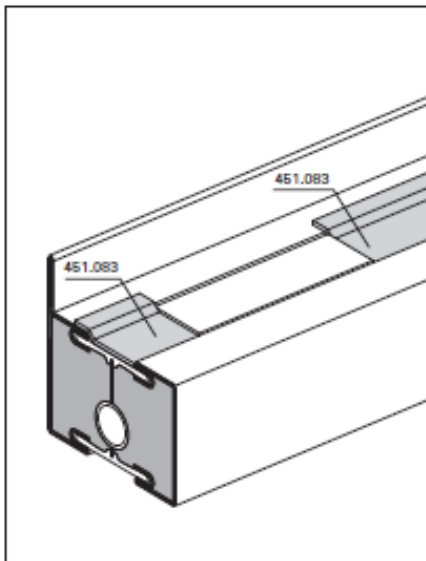
Calage en bas



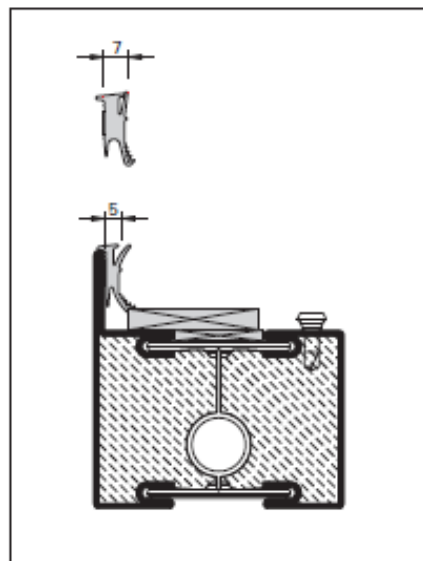
Calage latéral



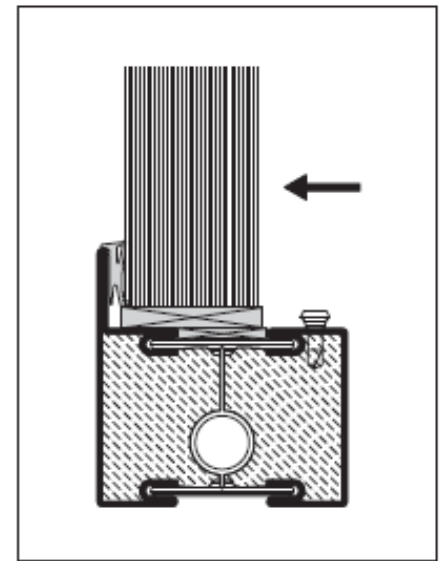
Bande de protection incendie



Montage joint côté aile fixe



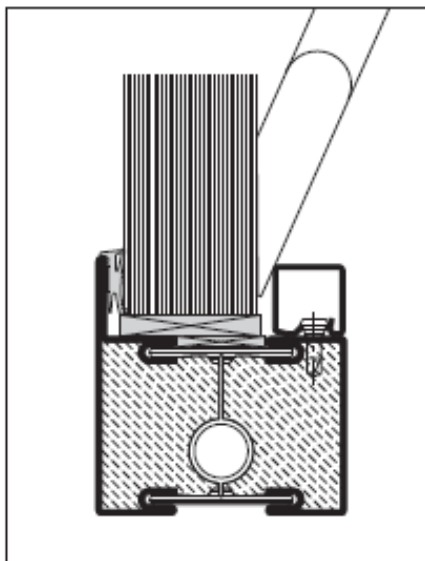
Pose du vitrage



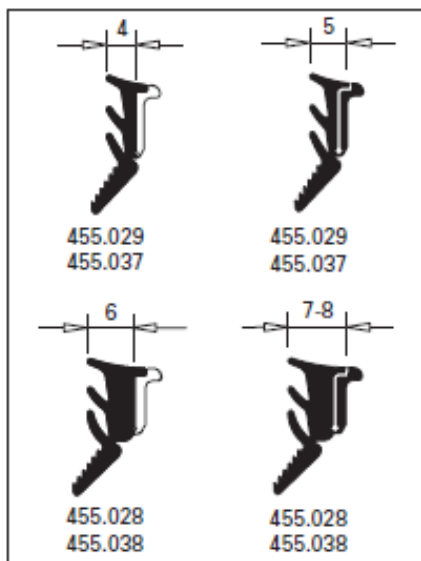
Portes
Janisol C4 Rf 1H
Indications d'usage

Planche 57

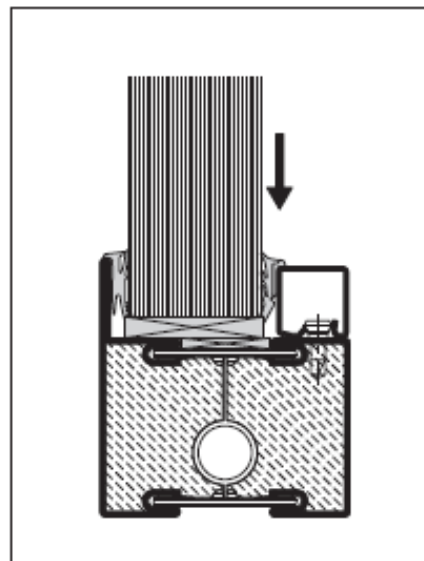
**Presser le vitrage vers joint
l'extérieur**



Choix des joints côté parclose



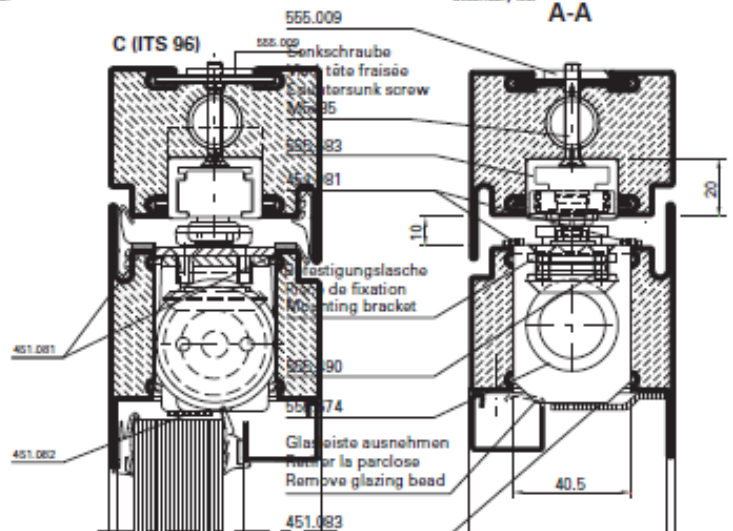
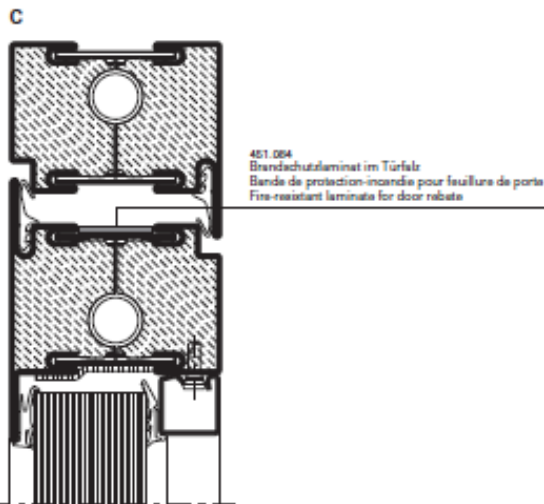
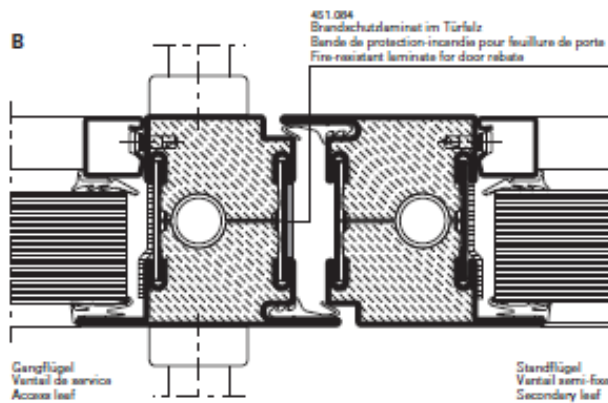
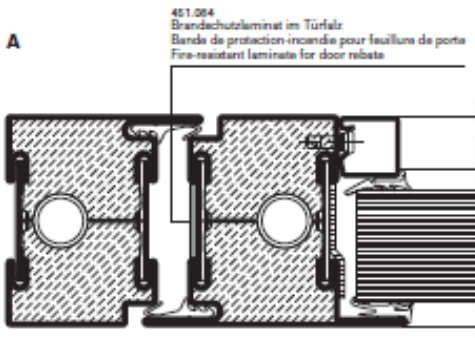
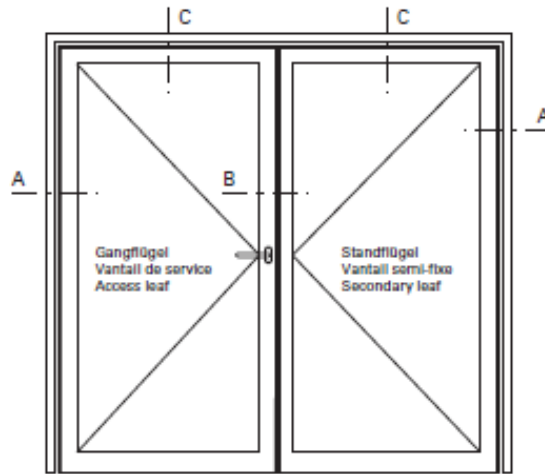
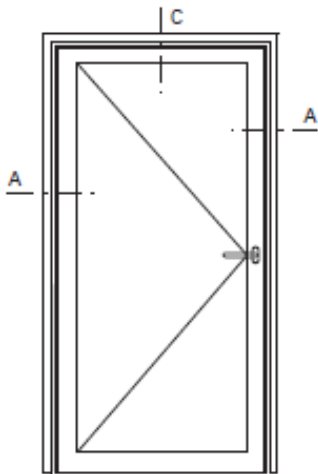
Montage du joint côté parclose



Portes
Janisol C4 Rf 1H
Indications d'usage

Planche 58

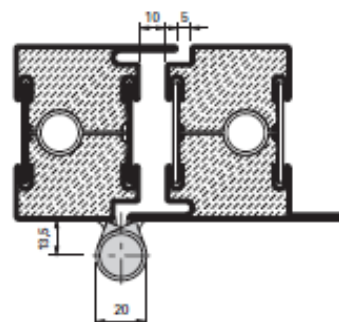
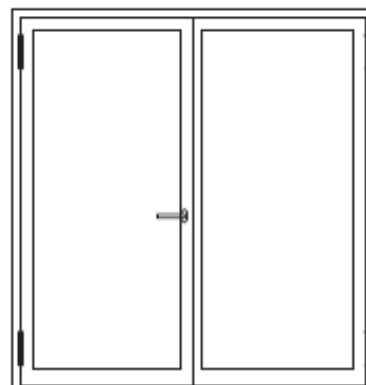
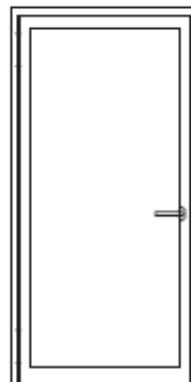
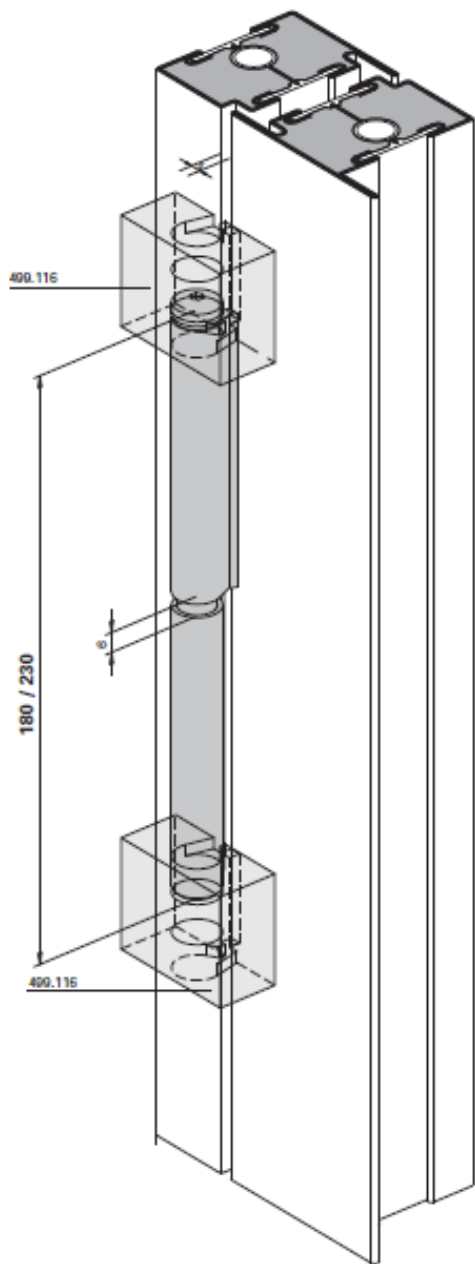
Montage bande de protection-incendie



Portes
Janisol C4 Rf 1H
 Indications d'usage

Planche 59

Paumelle à souder
555.268 / 550.276, 550.238, 550.229, 550.267

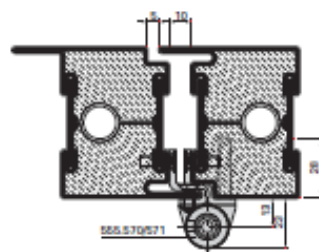
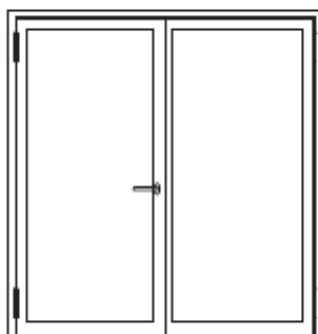
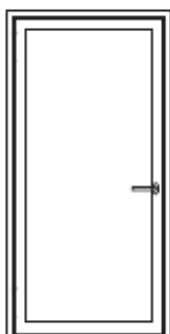
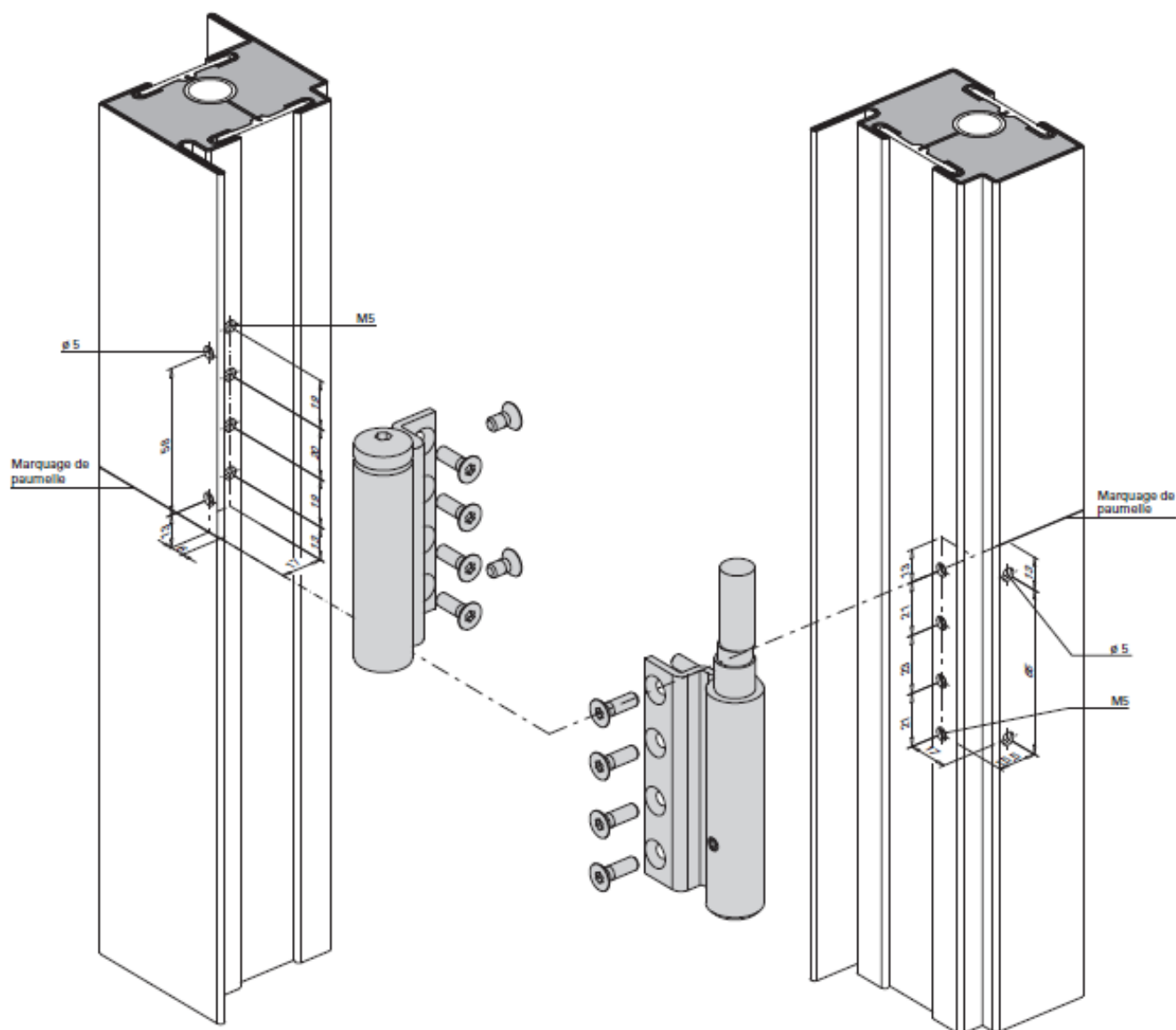


Montage avec 499.114 / 499.116

Portes
Janisol C4 Rf 1H
Indications d'usinage

Planche 60

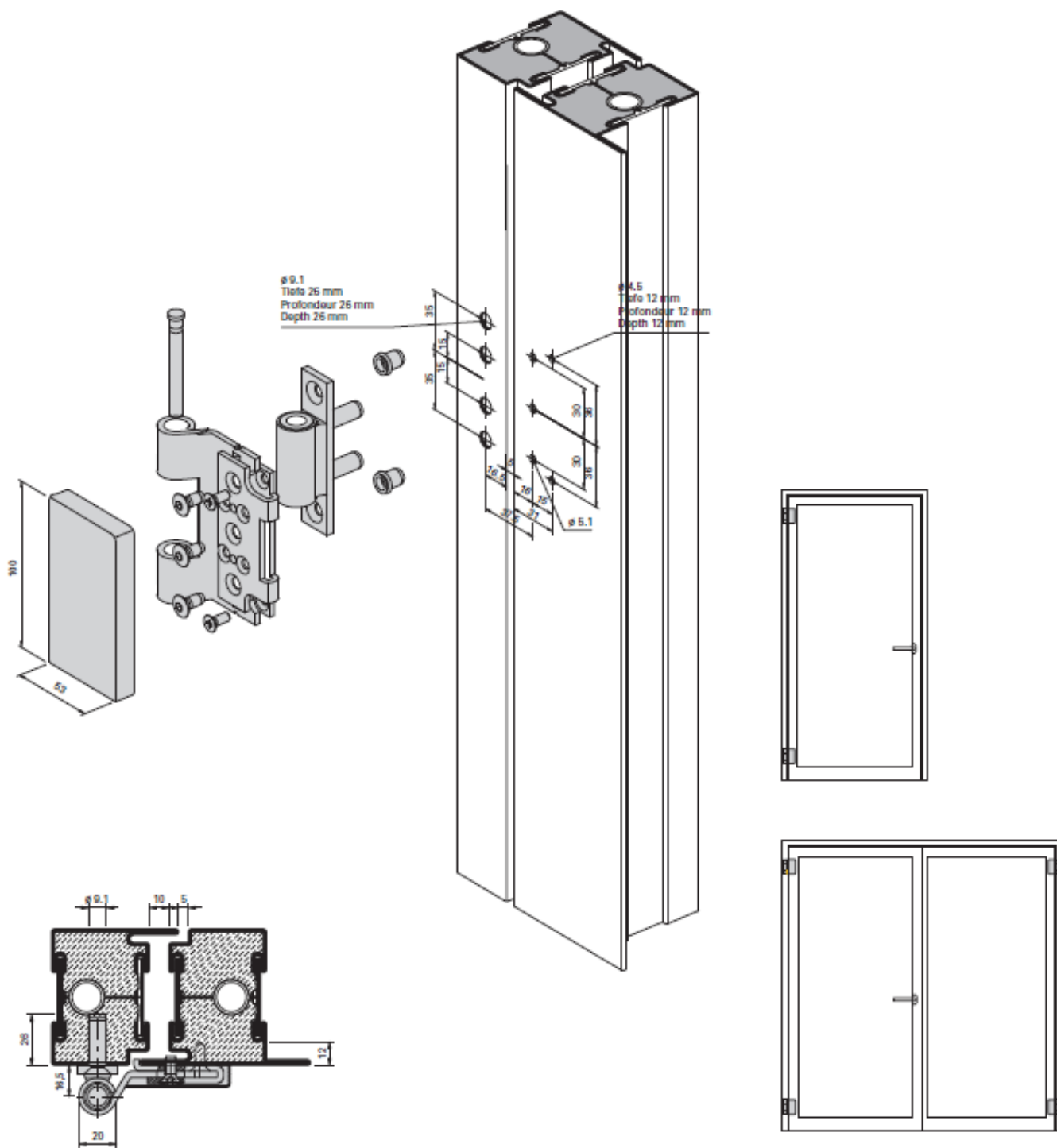
Paumelle à visser 3D 555.570 / 555.571 / 555.572 / 555.573
Paumelle à visser à hauteur réglable 555.536 / 555.537



Portes
Janisol C4 Rf 1H
 Indications d'usage

Planche 61

Paumelle à visser réglable en hauteur et latéralement
550.250 / 550.286



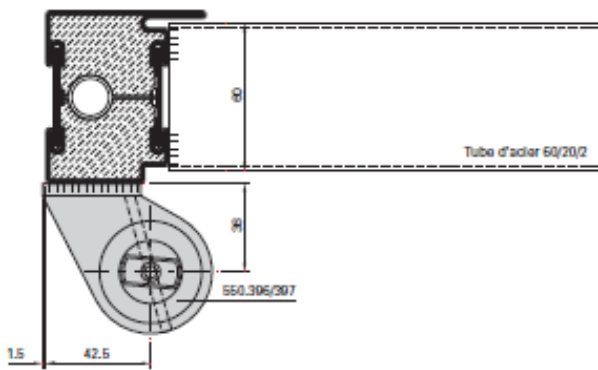
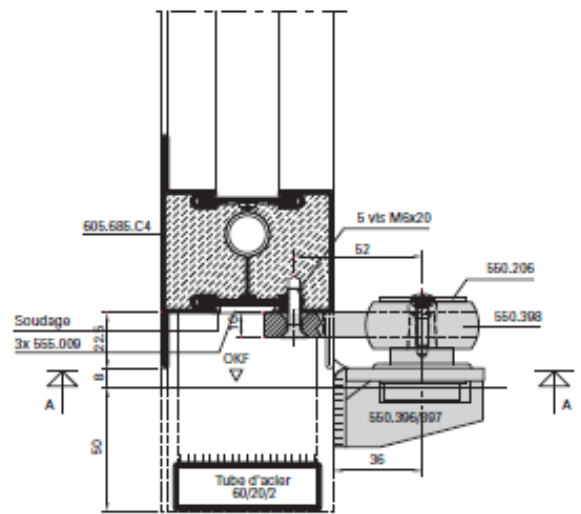
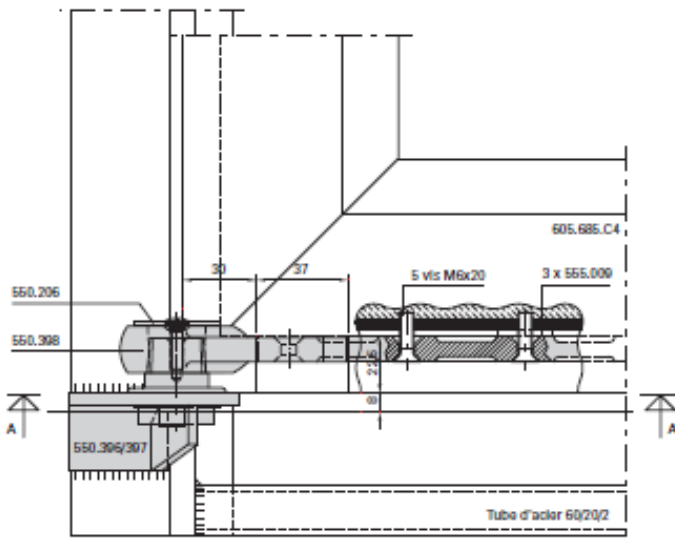
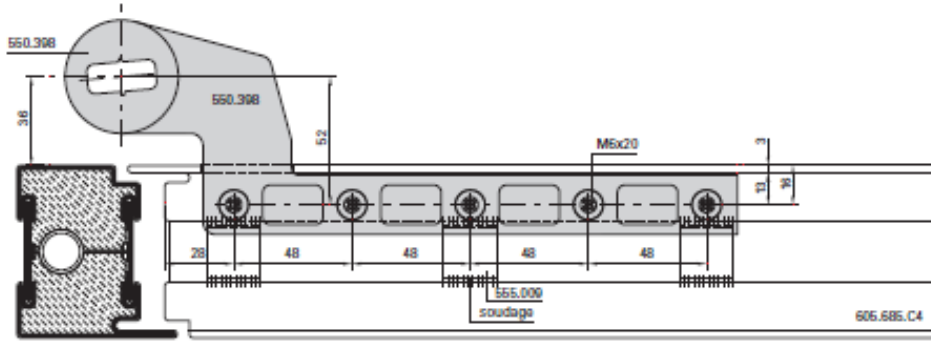
Montage avec 499.115

Portes
Janisol C4 Rf 1H
 Indications d'usage

Planche 62

Bras pour faux pivot

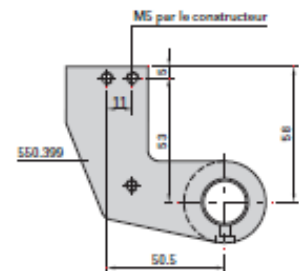
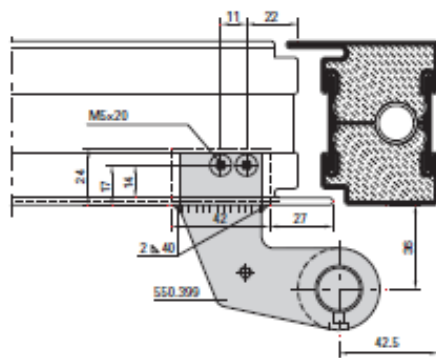
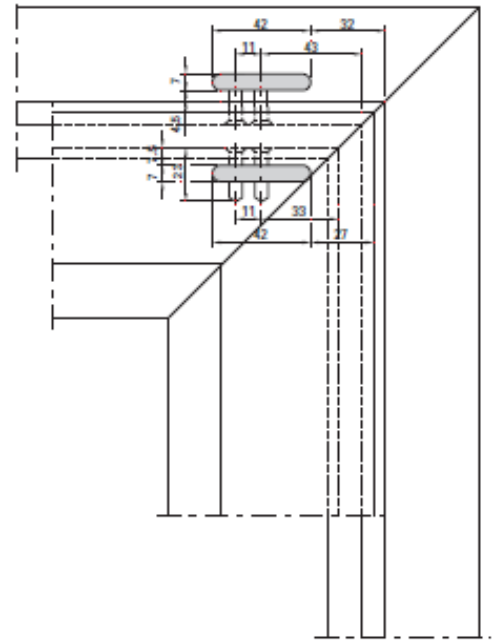
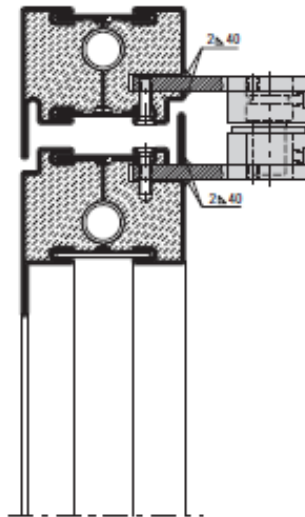
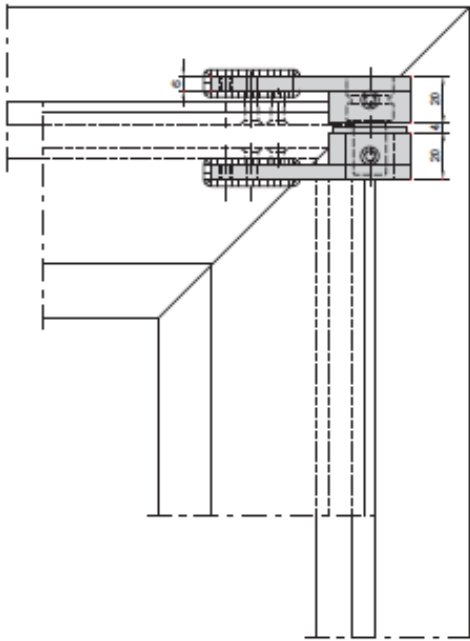
A-A



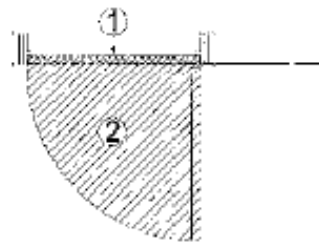
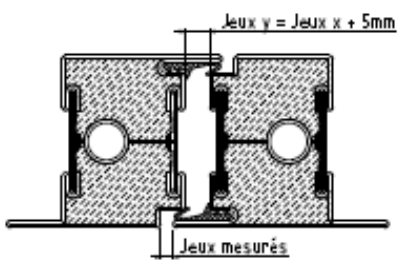
Portes
Janisol C4 Rf 1H
 Indications d'usage

Planche 64

Bras haut pour pivot



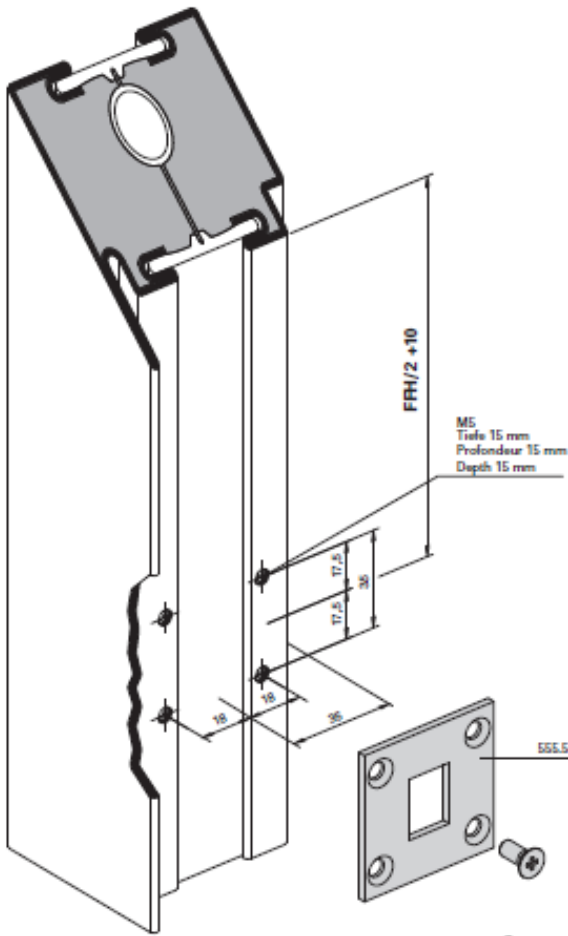
Jeux



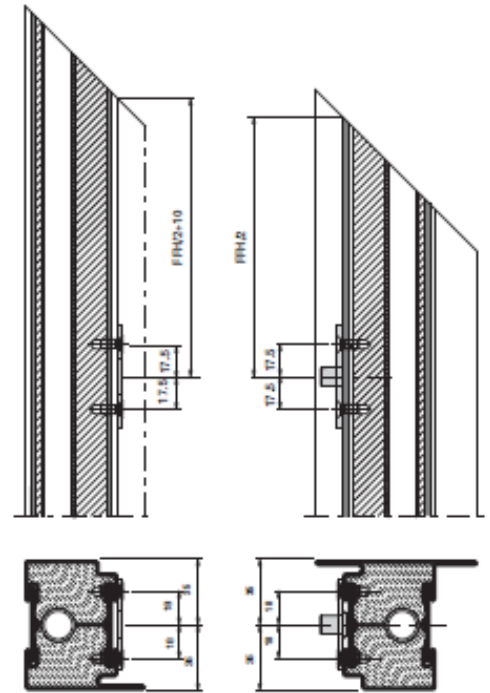
Portes
Janisol C4 Rf 1H
 Indications d'usage

Planche 65

Montage sécurité de feuillure côté paumelle

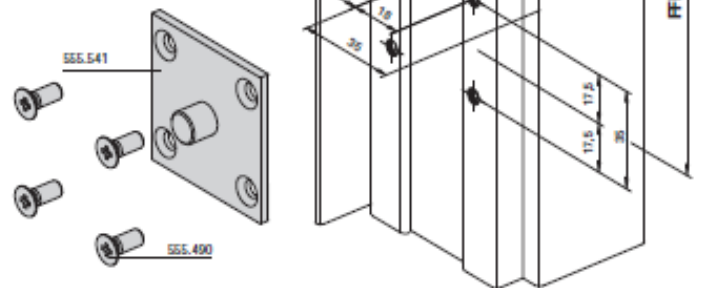


Cadre dormant

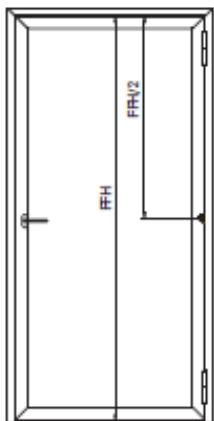


MS Tiefe/Profondeur/Depth 15 mm

Cadre de vantail



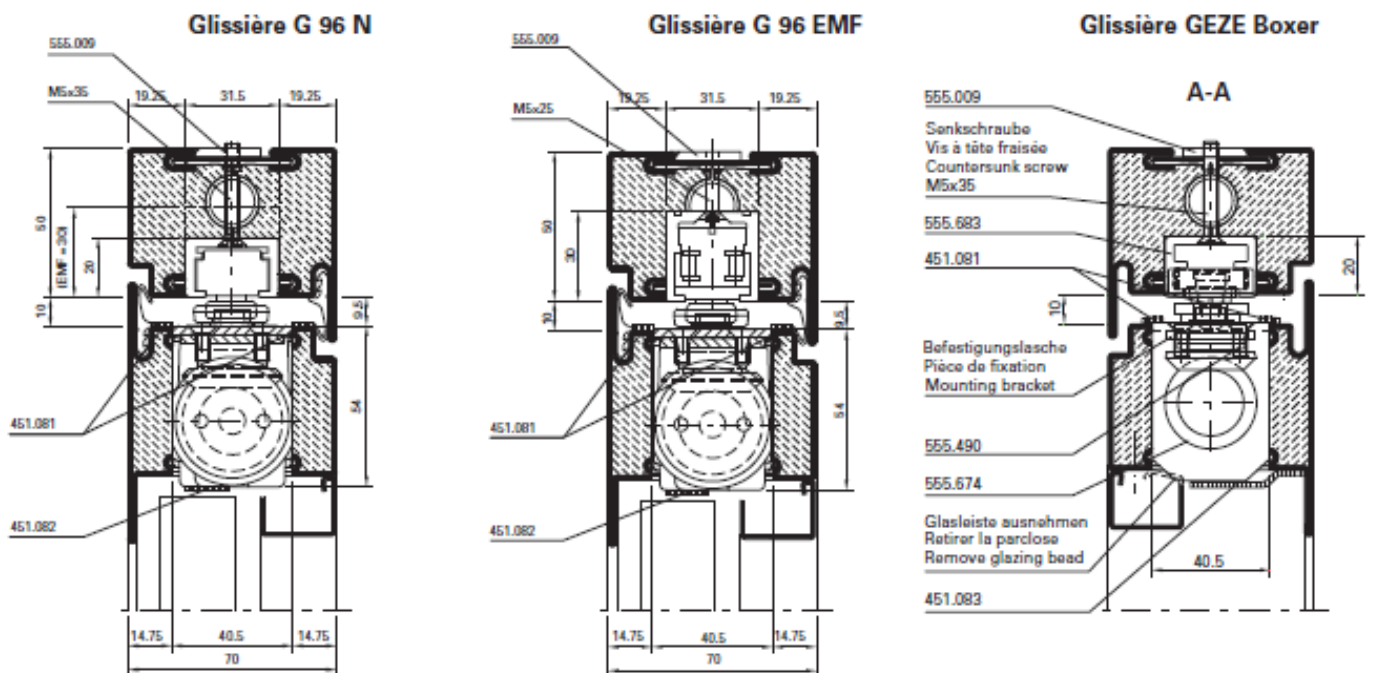
Montage avec 499.171



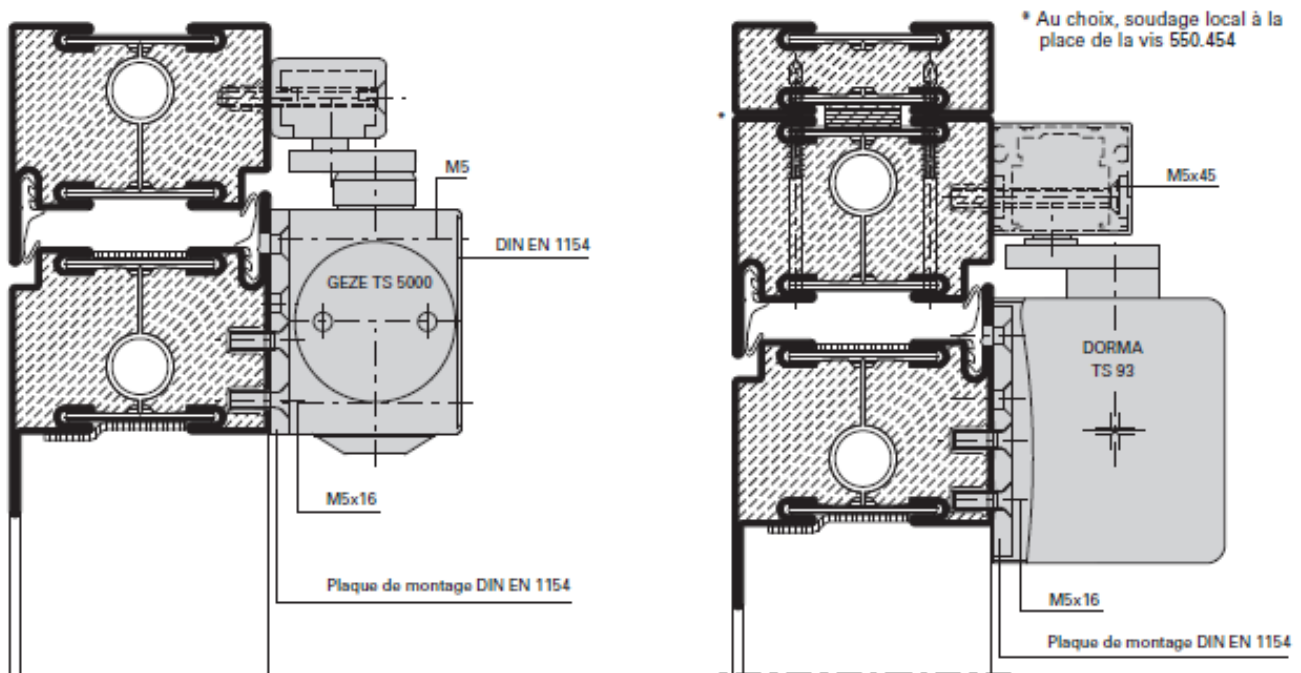
Portes
Janisol C4 Rf 1H
 Indications d'usage

Planche 66

Montage Ferme-porte ITS 96 et GEZE Boxer



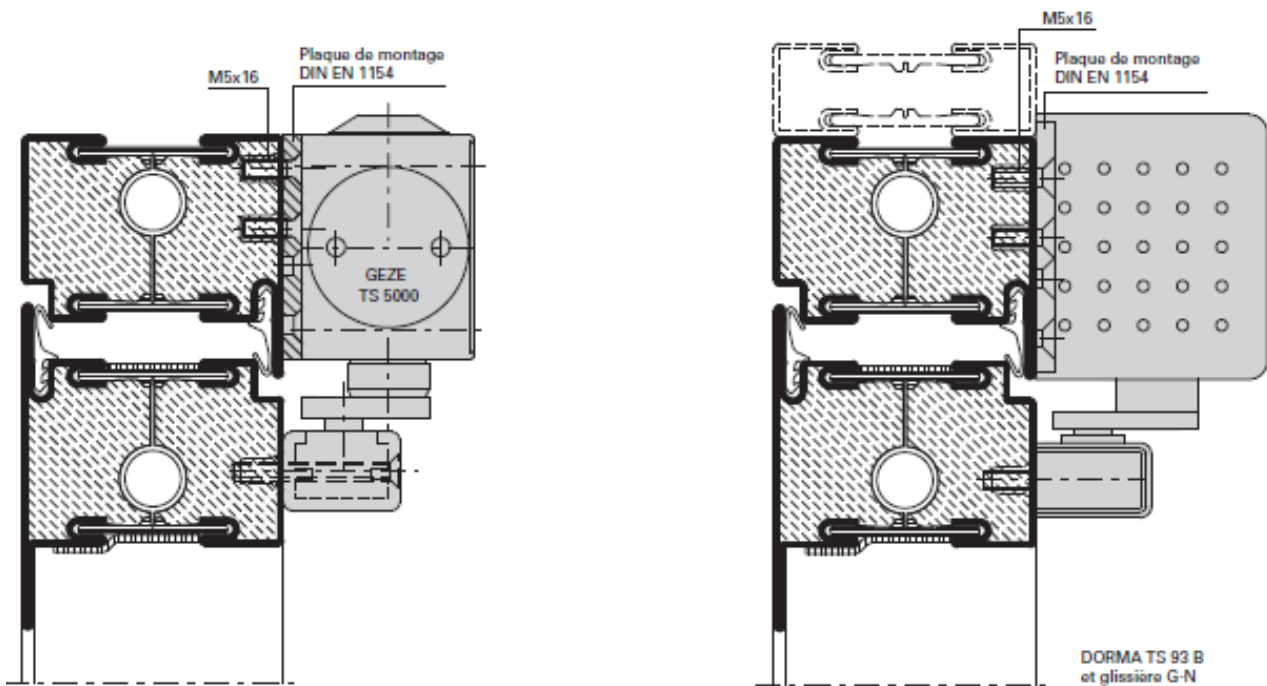
Montage Ferme-porte supérieur en applique



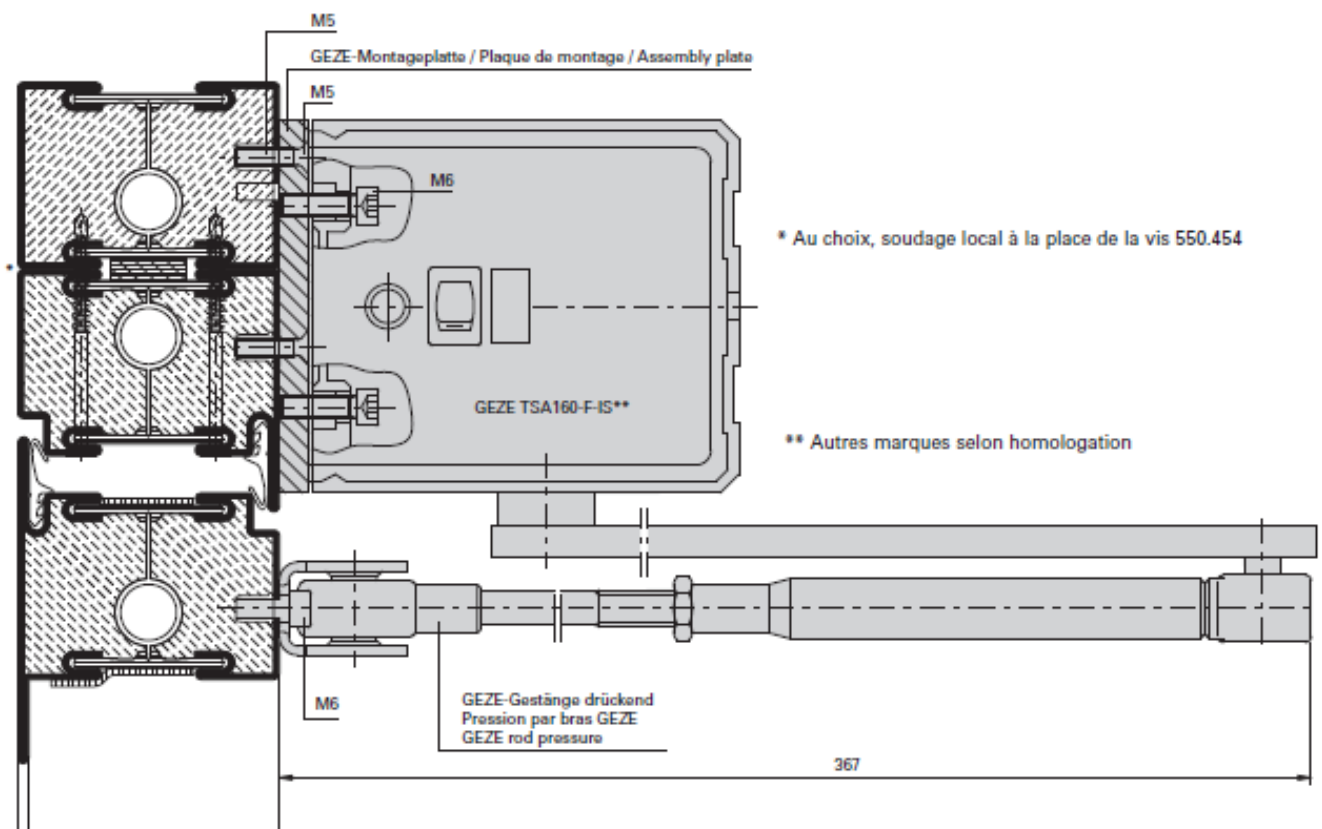
Portes
Janisol C4 Rf 1H
Indications d'usage

Planche 67

Montage Ferme-porte supérieur en applique



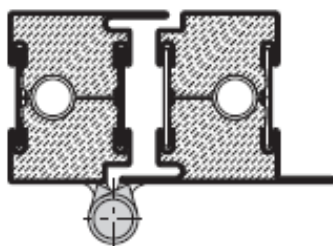
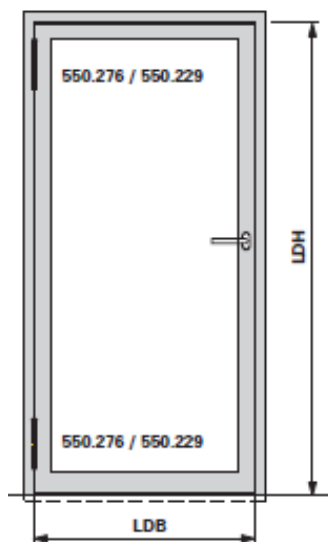
Installation mécanisme automatique pour porte



Portes
Janisol C4 Rf 1H
Indications d'usage

Planche 68

2 paumelles à souder 550.276 ou 550.229
longueur 180 mm, ø 20 mm



		Max. poids du vantail en kg						
Hauteur de vantail LDH en mm	2750	300	300	300	280			
	2700	300	300	295	270	245		
	2600	300	300	280	255	235	220	
	2500	300	295	270	245	225	210	195
	2400	300	285	255	235	215	200	185
	2300	300	270	245	220	205	190	175
	2200	285	255	230	210	195	180	165
	2100	270	240	220	200	185	170	160
	2000	255	230	205	190	175	160	150
	1900	240	215	195	175	160	150	140
		800	900	1000	1100	1200	1300	1440
		Largeur de vantail LDB en mm						

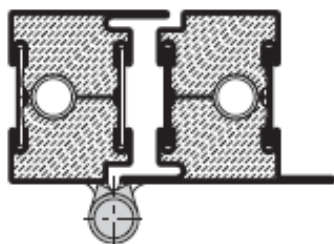
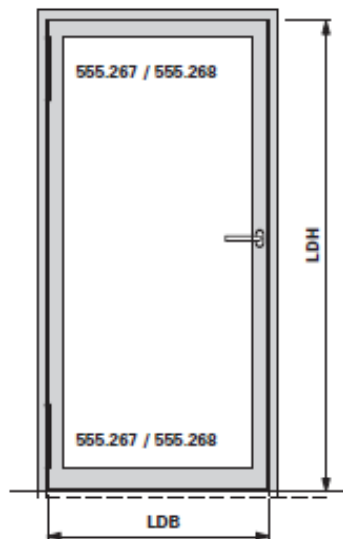
Remarque:

En présence de mécanismes automatiques pour portes, il faut toujours monter 2 paumelles en haut

Portes
Janisol C4 Rf 1H
Paumelles – Tableaux de poids

Planche 69

2 paumelles à souder 555.267 ou 555.268
longueur 230 mm, ø 20 mm



		Max. poids du vantail en kg						
Hauteur de vantail LDH en mm	2750	300	300	300	300			
	2700	300	300	300	300	300		
	2600	300	300	300	300	300	300	
	2500	300	300	300	300	300	300	290
	2400	300	300	300	300	300	300	280
	2300	300	300	300	300	300	285	265
	2200	300	300	300	300	290	270	250
	2100	300	300	300	300	275	255	235
	2000	300	300	300	280	260	240	220
	1900	300	300	290	265	240	225	210
		800	900	1000	1100	1200	1300	1440
		Largeur de vantail LDB en mm						

Remarque:

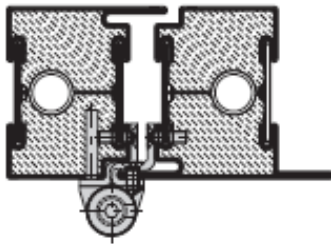
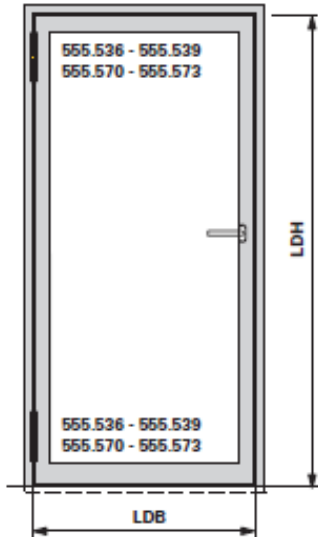
En présence de mécanismes automatiques pour portes, il faut toujours monter 2 paumelles en haut

Portes
Janisol C4 Rf 1H
Paumelles – Tableaux de poids

Planche 70

2 x paumelles à visser 3D
555.570/571/572/573

2 Paumelles à visser
555.536/537/538/539



		Max. poids du vantail en kg						
Hauteur de vantail LDH en mm	2750	300	300	300	300			
	2700	300	300	300	300	300		
	2600	300	300	300	300	300	300	
	2500	300	300	300	300	300	300	285
	2400	300	300	300	300	300	290	275
	2300	300	300	300	300	300	280	260
	2200	300	300	300	300	285	265	245
	2100	300	300	300	290	270	250	230
	2000	300	300	300	275	255	235	220
	1900	300	300	280	255	235	220	205
		800	900	1000	1100	1200	1300	1440
		Largeur de vantail LDB en mm						

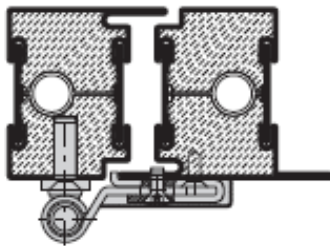
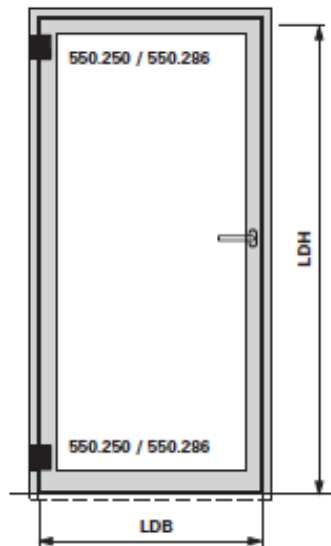
Remarque:

En présence de mécanismes automatiques pour portes, il faut toujours monter 2 paumelles en haut

Portes
Janisol C4 Rf 1H
 Paumelles – Tableaux de poids

Planche 71

2 Paumelles à visser
550.250 ou 550.286



		Max. poids du vantail en kg							
Hauteur de vantail LDH en mm	2750	300	300	300	300				
	2700	300	300	300	300	300			
	2600	300	300	300	300	300	300		
	2500	300	300	300	300	300	300	300	
	2400	300	300	300	300	300	300	300	290
	2300	300	300	300	300	300	300	295	275
	2200	300	300	300	300	300	300	280	260
	2100	300	300	300	300	300	285	265	245
	2000	300	300	300	295	270	250	235	235
	1900	300	300	300	275	255	235	220	220
			800	900	1000	1100	1200	1300	1440
		Largeur de vantail LDB en mm							

Remarque:

En présence de mécanismes automatiques pour portes, il faut toujours monter 2 paumelles en haut

Portes
Janisol C4 Rf 1H
 Paumelles – Tableaux de poids

Planche 72

En haut

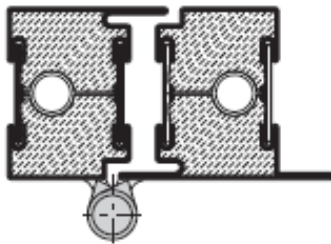
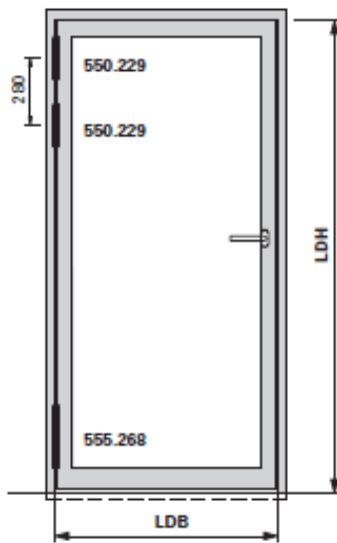
2 pièces 550.229

Paumelles à souder à hauteur réglable, longueur 180 mm, ø 20 mm, acier

En bas

1 pièce 555.268

Paumelles à souder 3D, longueur 230 mm, ø 20 mm, acier



		Max. poids du vantail en kg						
Hauteur de vantail LDH en mm	2750	350	350	350	350			
	2700	350	350	350	350	350		
	2600	350	350	350	350	335	310	
	2500	350	350	350	350	320	295	275
	2400	350	350	350	330	305	280	260
	2300	350	350	345	315	290	265	250
	2200	350	350	325	295	270	250	235
	2100	350	335	305	280	255	235	220
	2000	350	315	285	260	240	220	205
	1900	330	295	265	245	225	205	190
		800	900	1000	1100	1200	1300	1440
		Largeur de vantail LDB en mm						

Portes

Janisol C4 Rf 1H

Paumelles – Tableaux de poids

Planche 73

En haut

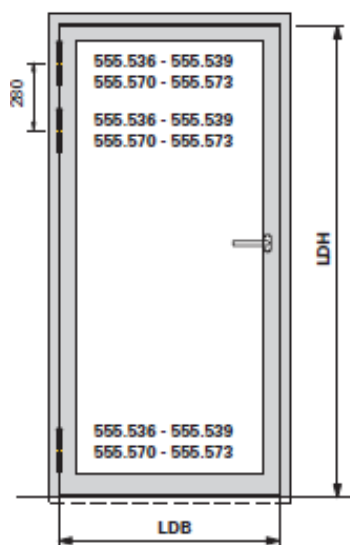
2 x paumelles à visser 3D 555.570/571/572/573

2 x paumelles à visser 555.536/537/538/539

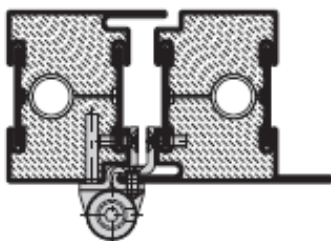
En bas

1 x paumelle à visser 3D 555.570/571/572/573

1 x paumelle à visser 555.536/537/538/539



		Max. poids du vantail en kg							
Hauteur de vantail LDH en mm	2750	350	350	350	350				
	2700	350	350	350	350	350			
	2600	350	350	350	350	350	350		
	2500	350	350	350	350	350	350	325	
	2400	350	350	350	350	350	335	310	
	2300	350	350	350	350	340	315	295	
	2200	350	350	350	350	320	300	280	
	2100	350	350	350	330	305	280	260	
	2000	350	350	335	310	285	265	245	
	1900	330	350	315	290	265	245	230	
			800	900	1000	1100	1200	1300	1440
		Largeur de vantail LDB en mm							



Portes

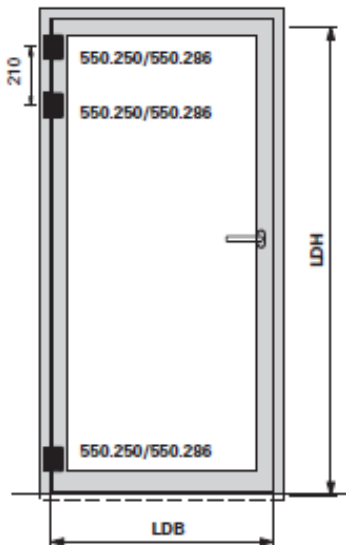
Janisol C4 Rf 1H

Paumelles – Tableaux de poids

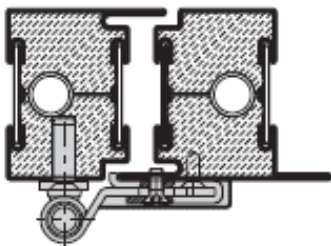
Planche 74

En haut
 2 pièces 550.250 acier ou
 2 pièces 550.286 acier Inox

En bas
 1 pièce 550.250 acier ou
 1 pièce 550.286 acier Inox

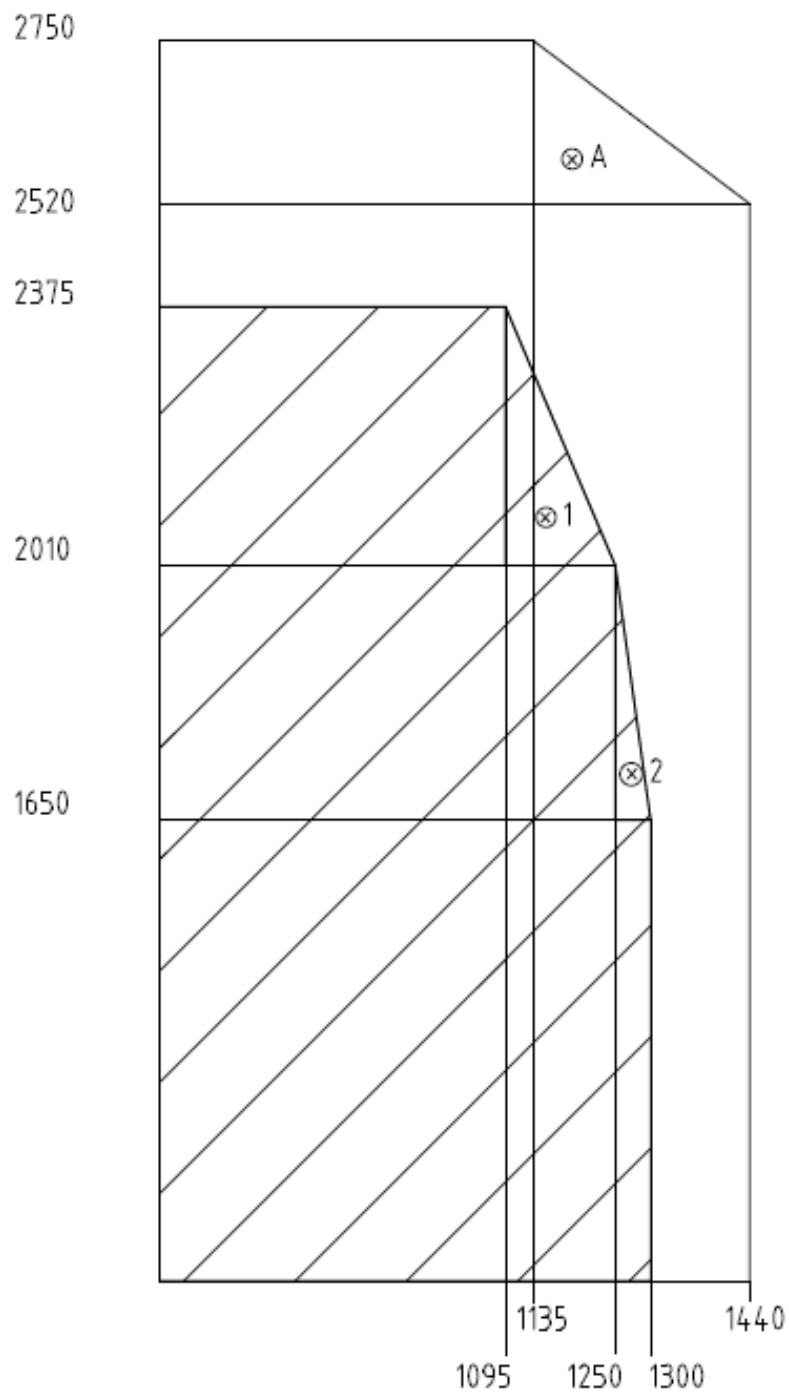


		Max. poids du vantail en kg									
		2750	2700	2600	2500	2400	2300	2200	2100	2000	1900
Hauteur de vantail LDH en mm	2750	350	350	350	350						
	2700	350	350	350	350	350					
	2600	350	350	350	350	350	350				
	2500	350	350	350	350	350	350	340			
	2400	350	350	350	350	350	350	325			
	2300	350	350	350	350	350	330	310			
	2200	350	350	350	350	340	315	295			
	2100	350	350	350	350	320	295	275			
	2000	350	350	350	325	300	280	260			
	1900	330	350	335	305	285	265	245			
		800	900	1000	1100	1200	1300	1440			
		Largeur de vantail LDB en mm									



Portes
Janisol C4 Rf 1H
 Paumelles – Tableaux de poids

Planche 75



un seul vitrage



avec traverse(s) intermédiaire(s)

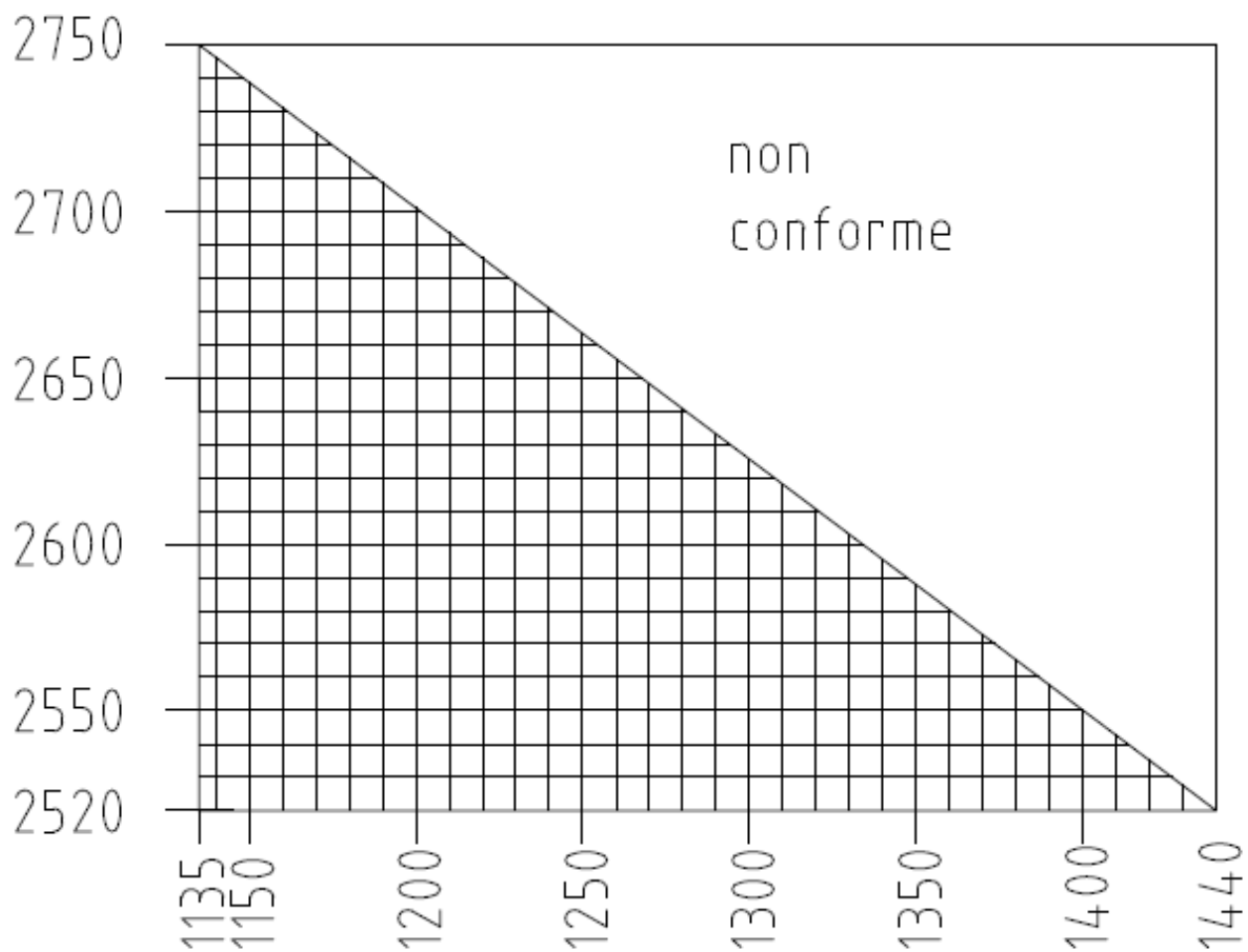


pour plus de détails voir les tableaux A, 1 et 2

Portes
Janisol C4 Rf 1H
 Dimensions maximales

Planche 76

Tableau A

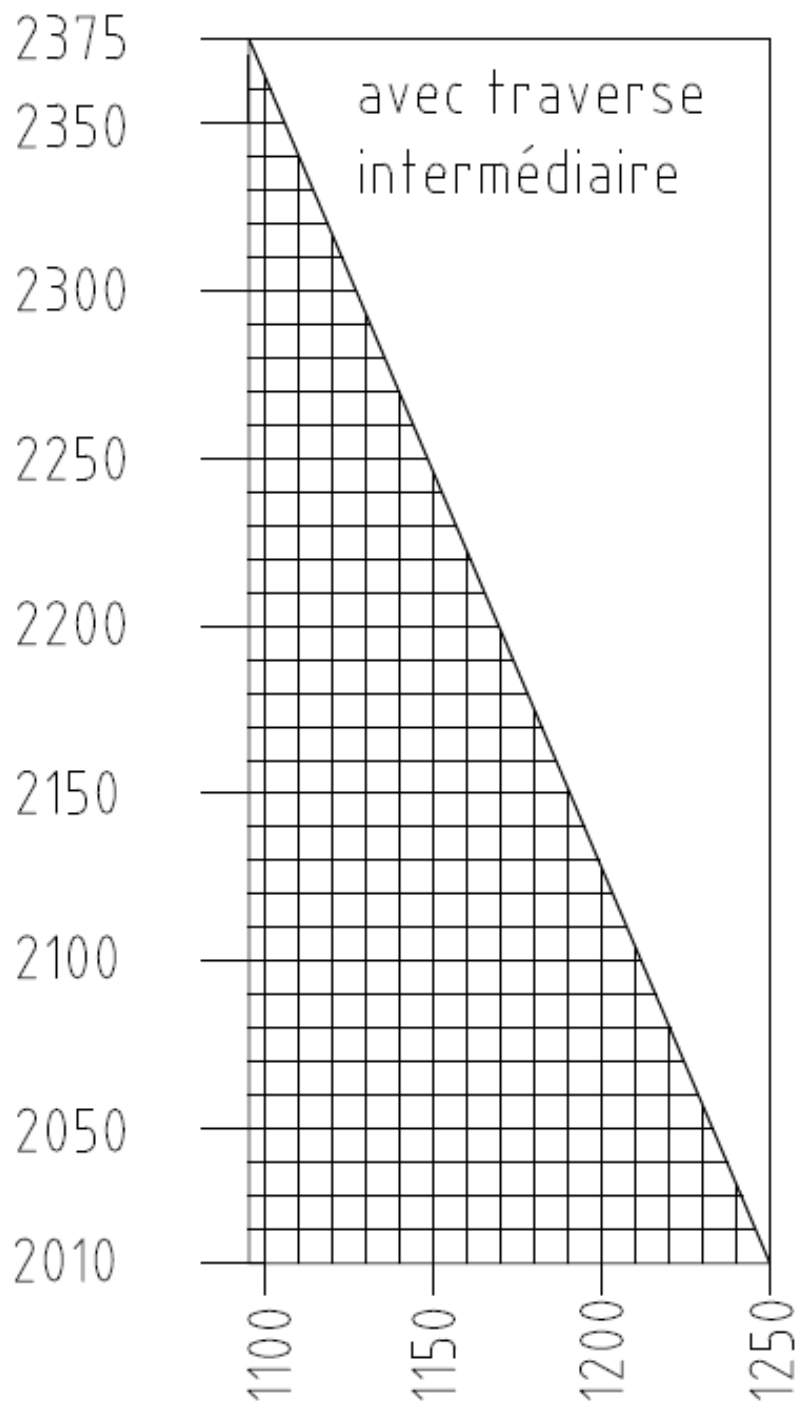


Dimensions maximales du vantail

Portes
Janisol C4 Rf 1H
Dimensions maximales

Planche 77

Tableau 1

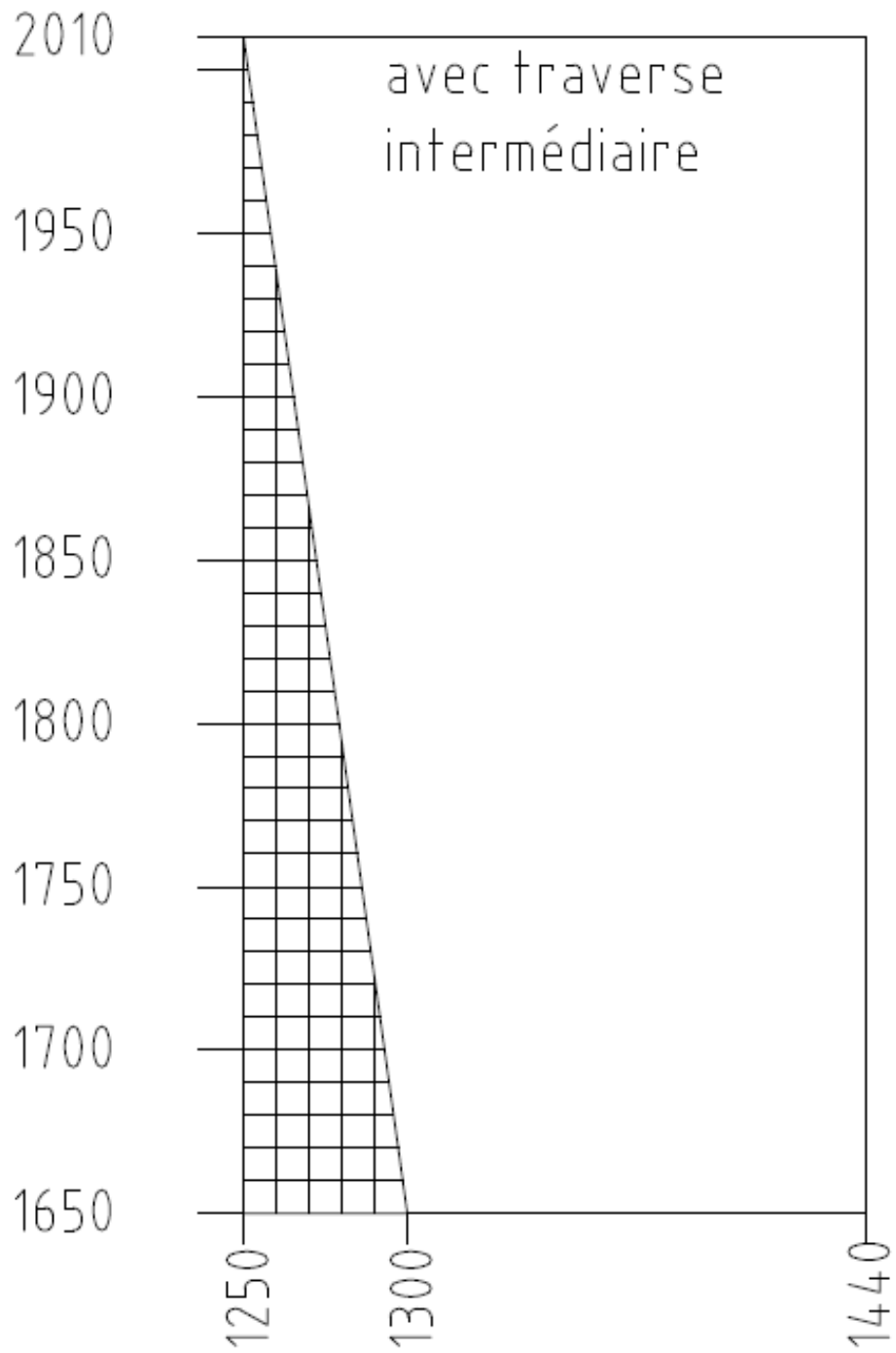


Dimensions maximales d'un vitrage (Détail 1)

Portes
Janisol C4 Rf 1H
Dimensions maximales

Planche 78

Tableau 2



Dimensions maximales d'un vitrage (Détail 2)

Portes
Janisol C4 Rf 1H
Dimensions maximales

Planche 79

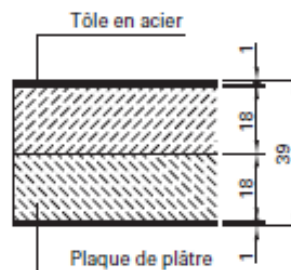
Panneaux

Panneaux plein 39 mm

2 x plaque de plâtre épaisseur 18 mm,
plus tôle acier 1 mm sur chaque face.

Dimension maximale:

horizontal: 900 x 793 mm

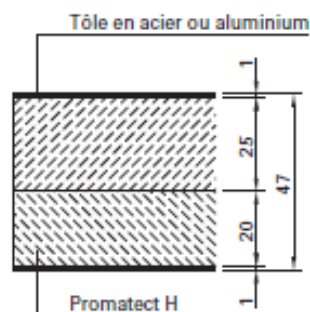


Panneaux plein 47 mm

2 x panneaux Promatect H 25 mm et 20 mm,
plus tôle acier 1 mm sur chaque face.

Dimension maximale:

vertical: 1129 x 2364 mm



Portes
Janisol C4 Rf 1H
Panneaux autorisés

Planche 80

Différentes compositions possibles du vitrage Contraflam 60 simple

Vitrage résistant au feu		Ep mm	Ep totale mm	
Vitrage simple				
Contraflam 60 Dimensions max. de fabrication 1500x2500 mm		25		
Contraflam 60 Dimensions max. de fabrication 1500x3000 mm		26		
En remplacement d'une face SGG SECURIT® 5 mm par	Ep du verre de remplace.	Base:		
une face SGG SECURIT®	6, 8, 10, 12	25	26 à 32	
une face SGG PARSOL®	6, 8, 10, 12	25	26 à 32	
une face SGG STADIP SILENCE® 44.1	9	25	29	
une face SGG STADIP SILENCE® 44.2	9	25	29	
une face SGG STADIP SILENCE® 55.1	11	25	31	
une face SGG STADIP SILENCE® 55.2	11	25	31	
une face SGG STADIP SILENCE® 66.1	13	25	33	
une face SGG STADIP SILENCE® 66.2	13	25	33	
une face SGG STADIP ANTELIO® 46.2	11	25	31	
une face SGG DECORGLASS®	6	25	26	
une face SGG EMALIT® EVOLUTION	6, 8, 10, 12	25	26 à 32	
une face SGG MASTERGLASS®	6, 8	25	26 à 28	
une face SGG OPALIT® EVOLUTION	6, 8, 10, 12	25	26 à 32	
une face SGG STADIP SATINOVO® 46.2	11	25	31	
une face SGG STADIP SATINOVO® MATE 46.2	11	25	31	
une face SGG SERALIT® EVOLUTION	6, 8, 10, 12	25	26 à 32	
une face SGG STADIP® COLOR 44.2	9	25	29	
une face SGG STADIP® COLOR 55.2	11	25	31	
une face SGG STADIP® COLOR 66.2	13	25	33	
une face SGG STADIP® 44.1	9	25	29	
une face SGG STADIP® 55.1	11	25	31	
une face SGG STADIP® 66.1	13	25	33	
une face SGG STADIP PROTECT® 44.2	9	25	29	
une face SGG STADIP PROTECT® 55.2	11	25	31	
une face SGG STADIP PROTECT® 66.2	13	25	33	
une face SGG STADIP PROTECT® SP 510	10	25	30	
une face SGG STADIP PROTECT® SP 615	15	25	35	
une face SGG DIAMANT®	6, 8, 10, 12	25	26 à 32	
une face SGG SPYGLASS® 46.2	11	25	31	

Compositions possibles du vitrage Contraflam 120 simple Contraflam 120-6

Portes
Janisol C4 Rf 1H
Vitrages autorisés

Planche 81

Différentes compositions possibles du vitrage Contraflam 60 isolant

Vitrage résistant au feu	Ep mm	Espace d'air mm	Contre face	Ep (mm) mm	Ep totale mm
CONTRAFLAM® 60 simple Dim. max. de fabrication 1500 x 2500	25				
CONTRAFLAM® 60 simple Dim. max. de fabrication 1500 x 3000	26				
Constitution du vitrage isolant					
	25	8, 10, 12	une face SGG PLANITHERM® ULTRA N	6	39 à 43
	25	8, 10, 12	une face SGG SECURIT®	6, 8, 10,12	39 à 49
	25	8, 10, 12	une face SGG PARSOL®	6 à 12	39 à 49
	25	8, 10, 12	une face SGG STADIP SILENCE® 44.1	9	42 à 46
	25	8, 10, 12	une face SGG STADIP SILENCE® 44.2	9	42 à 46
	25	8, 10, 12	une face SGG STADIP SILENCE® 55.1	11	44 à 48
	25	8, 10, 12	une face SGG STADIP SILENCE® 55.2	11	44 à 48
	25	8, 10, 12	une face SGG STADIP SILENCE® 66.1	13	46 à 50
	25	8, 10, 12	une face SGG STADIP SILENCE® 66.2	13	46 à 50
	25	8, 10, 12	une face SGG ANTELIO®	6, 8, 10	39 à 47
	25	8, 10, 12	une face SGG STADIP ANTELIO® 46.2	11	44 à 48
	25	8, 10, 12	une face SGG DECORGLASS®	6	39 à 43
	25	8, 10, 12	une face SGG EMALIT® EVOLUTION	6, 8, 10,12	39 à 49
	25	8, 10, 12	une face SGG MASTERGLASS®	6, 8	39 à 45
	25	8, 10, 12	une face SGG OPALIT® EVOLUTION	6, 8, 10,12	39 à 49
	25	8, 10, 12	une face SGG STADIP SATINOVO® 44.2	9	42 à 46
	25	8, 10, 12	une face SGG STADIP SATINOVO® MATE 44.2	9	42 à 46
	25	8, 10, 12	une face SGG SERALIT® EVOLUTION	6, 8, 10,12	39 à 49
	25	8, 10, 12	une face SGG STADIP® COLOR 44.2	9	42 à 46
	25	8, 10, 12	une face SGG STADIP® COLOR 55.2	11	44 à 48
	25	8, 10, 12	une face SGG STADIP® COLOR 66.2	13	46 à 50
	25	8, 10, 12	une face SGG STADIP® 44.1	9	42 à 46
	25	8, 10, 12	une face SGG STADIP® 55.1	11	44 à 48
	25	8, 10, 12	une face SGG STADIP® 66.1	13	46 à 50
	25	8, 10, 12	une face SGG STADIP PROTECT® 44.2	9	42 à 46
	25	8, 10, 12	une face SGG STADIP PROTECT® 55.2	11	44 à 48
	25	8, 10, 12	une face SGG STADIP PROTECT® 66.2	13	46 à 50
	25	8, 10, 12	une face SGG STADIP PROTECT® SP 510	10	43 à 47
	25	8, 10, 12	une face SGG STADIP PROTECT® SP 615	15	48 à 52
	25	8, 10, 12	une face SGG DIAMANT®	6, 8, 10,12	39 à 49
	25	8, 10, 12	une face SGG SPYGLASS® 46.2	11	44 à 48

Portes
Janisol C4 Rf 1H
 Vitrages autorisés

Planche 82

LISTE DES VITRAGES

Constitution du vitrage isolant		Epaisseur finale
<p>FIRESWISS FOAM 60-23 avec intercalaire de 6 à 16 mm</p>	<p>Float de 3, 4, 5, et 6 mm Float sérigraphié de 3, 4, 5, et 6 mm Float trempé de 3, 4, 5, et 6 mm Float trempé sérigraphié de 3, 4, 5, et 6 mm Float dépoli acide et sable de 3, 4, 5, et 6 mm (trempé ou non) Satinato de 4, 5 et 6 mm Float à couche faiblement émissif de 3, 4, 5, et 6 mm (trempé ou non) Feuilleté à couche faiblement émissif (trempé ou non) Float à couche control solaire de 3, 4, 5, et 6 mm (trempé ou non) Feuilleté à couche control solaire (trempé ou non) Parsol de 4, 5 et 6 mm (trempé ou non) Ford blue de 6 mm Evergreen de 6 mm Stopsol 6 mm (trempé ou non) Miroir de 4, et 6 mm Miroir espion de 4, et 6 mm Ipachrome de 6 mm Ipadecor de 6 mm Feuilleté P1A,P2A,P3A,P4A,P5A et P6B Feuilleté 33/2,44/2,55/2 et 66/2 Feuilleté avec PVB de controle sonore Feuilleté avec PVB de couleur</p>	<p>29 à 56</p> <p>36 à 71</p>
<p>FIRESWISS FOAM 60-27 avec intercalaire de 6 à 16 mm</p>		

Portes
Janisol C4 Rf 1H
Vitrages autorisés

Planche 84

AGC vitrage simple

Vitrage résistant au feu	Ep mm	Espace d'air mm	Contre face	Ep (mm) mm	Ep totale mm
Constitution du vitrage renforcé à partir du EI 60 Pyrobel 25, PYROBEL 25 EG					
Vitrage simple Pyrobel 25 +					26,6 +/- 2
Deco					
PLANIBEL Clair ou Coloré	3, 4, 5, 6				30 à 33
PLANIBEL Sérigraphié	3, 4, 5, 6				30 à 33
PLANIBEL Sablé - MATELUX	3, 4, 5, 6				30 à 33
Imprimé (nous consulter)	4, 5, 6				31 à 33
PLANIBEL T Sérigraphié	3, 4, 5, 6				30 à 33
PLANIBEL T Clair ou Coloré	4, 5, 6				31 à 33
PLANIBEL AB (AntiBactérien)	4, 6				31 à 33
SOLAIRE					
Stopsol ou Sunergy clair ou coloré	4, 5, 6				31 à 33
Possibilité augmentation du nbr de film PVB de 2 à 6 + PVB acoustique STRATOBEL STRATOBEL STRATOPHONE					+ 0,78 à 2,34
et film(s) EVA clair ou sérigraphié					+ 0,4 à 1,2
et film PET / Vanceva entre films EVA ou PVB STRATOBEL EVA					+ 0,4 à 1,2

Portes
Janisol C4 Rf 1H
Vitrages autorisés

Planche 85

AGC isolant

Vitrage résistant au feu	Ep mm	Intercalaire acier/alu mm	Contre face	Ep mm	Ep totale mm
Constitution du vitrage isolant à partir du E160 Pyrobel 25 PYROBEL 25 ISO					
Vitrage isolant Pyrobel 25 +	26,6 +/- 2	6-8-10-12-14-16-24	Stratobel clair ou coloré Feuilleté 33.2, 44.2, 55.2, 66.2		40 à 64
	26,6 +/- 2	6-8-10-12-14-16-24	Stratobel sérigraphie Feuilleté (trempé ou non) sérigraphique 44.2		42 à 60
	26,6 +/- 2	6-8-10-12-14-16-24	STRATOBEL Imprimé IMAGIN Feuilleté Imprimé 44.2		42 à 60
	26,6 +/- 2	6-8-10-12-14-16-24	STRATOBEL STOPSOL, SUNERGY Feuilleté 44.2 à 46.2 Stopsol ou Sunergy clair ou coloré (couches dures)		42 à 60
	26,6 +/- 2	6-8-10-12-14-16-24	STRATOBEL ENERGY N, TOP N+/NT, STOPRAY Feuilleté LOW-E (couches Magnétron/tendres)		42 à 60

Portes
Janisol C4 Rf 1H
Vitrages autorisés

Planche 86

Pilkington EI60

Composition vitrage simple et isolant avec Pyrostop 60-101 23 mm & Pyrostop 60-201 27 mm

Vitrage résistant au feu	Ep mm	Espace d'air* mm	Contre face	Ep (mm) mm	Ep totale mm
Vitrage simple					
Pyrostop® 60-101	23				
Pyrostop® 60-201	27				
Vitrage isolant standard					
Pyrostop® 60-201	27	6 à 12	Optifloat™ (clair ou teinté) (1)	4 ou 6	37 à 45
Pyrostop® 60-201	27	6 à 12	Optifloat™ T (clair ou teinté) (1)	4 ou 6	37 à 45
Vitrage isolant de sécurité					
Pyrostop® 60-101	23	6 à 12	Optilam™ 6,8 (33.2) ou Optilam™ 8,8 (44.2)	6.76 ou 8.76	36 à 44
Pyrostop® 60-101	23	6 à 12	PS100 (Optilam™ 10,3) (44.6)	10.3	39 à 45
Vitrage isolant acoustique					
Pyrostop® 60-101	23	6 à 12	Optilam Phon™ 8,8 (44.2)	8.76	38 à 44
Vitrage isolant à faible émissivité					
Pyrostop® 60-201	27	6 à 12	K Glass™	6	39 à 45
Pyrostop® 60-201	27	6 à 12	K Glass™ (T,F)	6	39 à 45
Pyrostop® 60-201	27	6 à 12	Optitherm™ S3	6	39 à 45
Pyrostop® 60-201	27	6 à 12	Optitherm™ S3 (T,F)	6	39 à 45
Vitrage isolant à contrôle solaire					
Pyrostop® 60-201	27	6 à 12	Suncool™ (2)	6	39 à 45
Pyrostop® 60-201	27	6 à 12	Suncool™ (2) (T,F)	6	39 à 45
Pyrostop® 60-201	27	6 à 12	Eclipse Advantage™ (3)	6	39 à 45
Pyrostop® 60-201	27	6 à 12	Eclipse Advantage™ (3) (T,F)	6	39 à 45
Vitrage isolant auto nettoyant**					
Pyrostop® 60-201	27	6 à 12	Activ™	6	39 à 45
Pyrostop® 60-201	27	6 à 12	Activ™ Suncool (4) (T,F)	6	39 à 45

Nomenclature Produit :

Pyrostop® 60-181: vitrage isolant composé d'un verre Pyrostop® 60-101 23mm de qualité intérieur et d'une contre face en verre feuilleté
 Pyrostop® 60-171: vitrage isolant composé d'un verre Pyrostop® 60-101 23mm de qualité intérieur et d'une contre face en verre feuilleté acoustique
 Pyrostop® 60-251: vitrage isolant composé d'un verre Pyrostop® 60-201 27mm de qualité extérieur et d'une contre face en verre float recuit
 Pyrostop® 60-261: vitrage isolant composé d'un verre Pyrostop® 60-201 27mm de qualité extérieur et d'une contre face en verre float trempé
 Pyrostop® 60-281: vitrage isolant composé d'un verre Pyrostop® 60-201 27mm de qualité extérieur et d'une contre face en verre feuilleté

T: Face Trempée, Trempée émaillée

T,F: Face Trempée et/ou Feuilletée

* Epaisseur standard de 8 mm. Possible 6, 8, 10, 12mm

(1): différentes teintes: Arctic Blue, Gris, Bronze, Vert

(2): Suncool 70/40, Suncool 70/35, Suncool 66/33, Suncool Argent 50/30, Suncool Bleu 50/27, Suncool 50/25, Suncool 40/22, Suncool 30/17

(3): Eclipse Advantage Clair, Eclipse Advantage Arctic Blue, Eclipse Advantage Evergreen, Eclipse Advantage Blue Green, Eclipse Advantage Bronze, Eclipse Advantage Gris

(4): Activ Suncool 70/40, Activ Suncool 70/35, Activ Suncool 66/33, Activ Suncool Argent 50/30, Activ Suncool Bleu 50/27, Activ Suncool 50/25, Activ Suncool 40/22, Activ Suncool 30/17

** En aucun cas les vitrages autonettoyants ne doivent être mis en contact avec du silicone, les joints d'étanchéités ne doivent contenir aucune trace de silicone

Pilkington EI120

Pyrostop 120-100, simple

Pyrostop 120-380, isolant

Portes

Janisol C4 Rf 1H

Vitrages autorisés

Planche 87

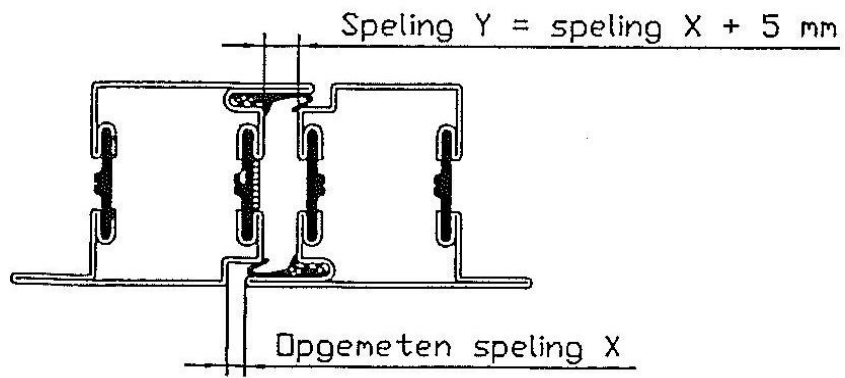


Planche 88

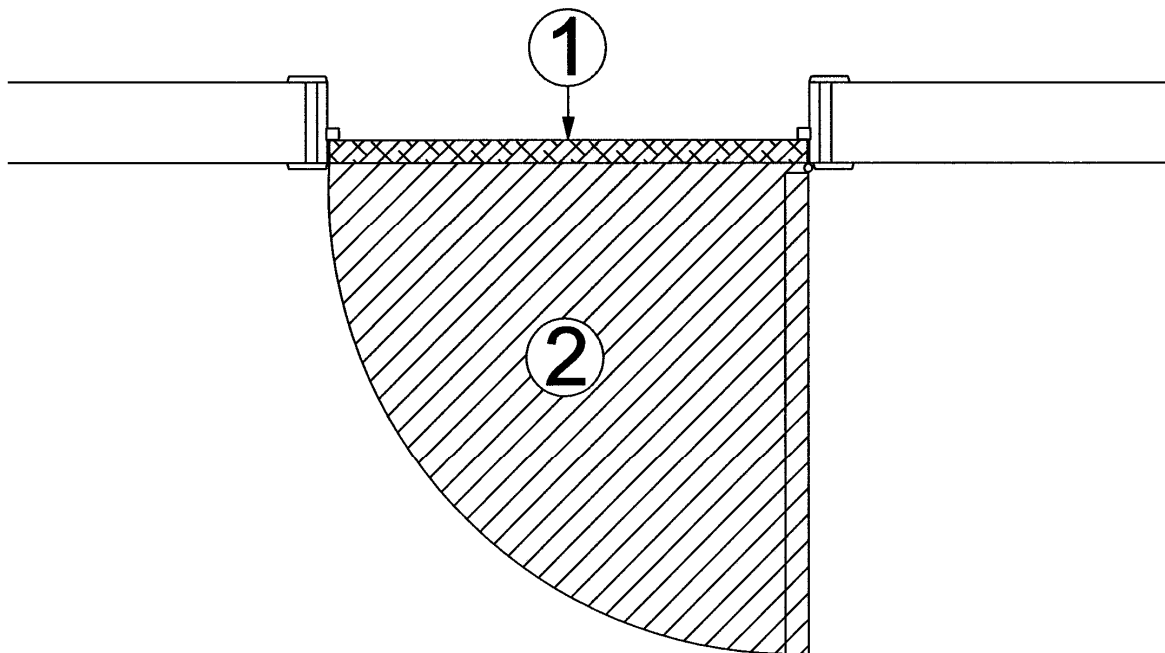


Planche 89

9 Conditions

- A.** Le présent Agrément Technique se rapporte exclusivement au produit mentionné dans la page de garde de cet Agrément Technique.
- B.** Seuls le titulaire d'agrément et, le cas échéant, le distributeur, peuvent revendiquer les droits inhérents à l'Agrément Technique.
- C.** Le titulaire d'agrément et, le cas échéant, le distributeur ne peuvent faire aucun usage du nom de l'UBA^{tc}, de son logo, de la marque ATG, de l'Agrément Technique ou du numéro d'agrément pour revendiquer des évaluations de produit non conformes à l'Agrément Technique ni pour un produit, kit ou système ainsi que ses propriétés ou caractéristiques ne faisant pas l'objet de l'Agrément Technique.
- D.** Les informations qui sont mises à disposition, de quelque manière que ce soit, par le titulaire d'agrément, le distributeur ou un entrepreneur agréé ou par leurs représentants, des utilisateurs (potentiels) du produit, traité dans l'Agrément Technique (par ex. des maîtres d'ouvrage, entrepreneurs, architectes, prescripteurs, concepteurs, etc.) ne peuvent pas être incomplètes ou en contradiction avec le contenu de l'Agrément Technique ni avec les informations auxquelles il est fait référence dans l'Agrément Technique.
- E.** Le titulaire d'agrément est toujours tenu de notifier à temps et préalablement à l'UBA^{tc}, à l'Opérateur d'Agrément et à l'Opérateur de Certification toutes éventuelles adaptations des matières premières et produits, des directives de mise en œuvre et/ou du processus de production et de mise en œuvre et/ou de l'équipement. En fonction des informations communiquées, l'UBA^{tc}, l'Opérateur d'Agrément et l'Opérateur de Certification évalueront la nécessité d'adapter ou non l'Agrément Technique.
- F.** L'Agrément Technique a été élaboré sur base des connaissances et informations techniques et scientifiques disponibles, assorties des informations mises à disposition par le demandeur et complétées par un examen d'agrément prenant en compte le caractère spécifique du produit. Néanmoins, les utilisateurs demeurent responsables de la sélection du produit, tel que décrit dans l'Agrément Technique, pour l'application spécifique visée par l'utilisateur.
- G.** Les références à l'Agrément Technique devront être assorties de l'indice ATG (ATG 2998) et du délai de validité.
- H.** L'UBA^{tc}, l'Opérateur d'Agrément et l'Opérateur de Certification ne peuvent pas être tenus responsables d'un(e) quelconque dommage ou conséquence défavorable causés à des tiers (e.a. à l'utilisateur) résultant du non-respect, dans le chef du titulaire d'agrément ou du distributeur, des dispositions de l'article 9.

Cet Agrément Technique a été publié par l'UBAtc, sous la responsabilité de l'Opérateur d'Agrément, ANPI, et sur base de l'avis favorable du Groupe Spécialisé "PROTECTION PASSIVE CONTRE L'INCENDIE", accordé le 3 novembre 2020.

Par ailleurs, l'Opérateur de Certification, ANPI, a confirmé que la production satisfait aux conditions de certification et qu'une convention de certification a été conclue avec le titulaire d'agrément.

Date de publication : 2 février 2021.

Cet ATG remplace l'ATG 2998, valable du 10/11/2015 au 09/11/2020.

Pour l'UBAtc, garant de la validité du processus d'agrément

Pour l'Opérateur d'Agrément et de Certification



Eric Winnepenninckx,
Secrétaire général



Benny de Blaere,
Directeur



Alain Verhoyen,
Directeur général



Bart Sette,
Président

L'Agrément Technique reste valable, à condition que le produit, sa fabrication et tous les processus pertinents à cet égard :

- soient maintenus, de sorte à atteindre au minimum les résultats d'examen tels que définis dans cet Agrément Technique ;
- soient soumis au contrôle continu de l'Opérateur de Certification et que celui-ci confirme que la certification reste valable.

Si ces conditions ne sont plus respectées, l'Agrément Technique sera suspendu ou retiré et le texte d'agrément supprimé du site Internet de l'UBAtc. Les agréments techniques sont actualisés régulièrement. Il est recommandé de toujours utiliser la version publiée sur le site Internet de l'UBAtc (www.ubatc.be).

La version la plus récente de l'Agrément Technique peut être consultée grâce au code QR repris ci-contre.



l'UBAtc asbl est notifié par le SPF Économie dans le cadre du Règlement (UE) n°305/2011.

Les opérateurs de certification désignés par l'UBAtc asbl fonctionnent conformément à un système susceptible d'être accrédité par BELAC (www.belac.be).

L'UBAtc asbl est un organisme d'agrément membre de :



European Organisation for Technical Assessment

www.eota.eu



Union européenne pour l'Agrément Technique
dans la construction

www.ueatc.eu



World Federation of Technical Assessment
Organisations

www.wftao.com