

CERTIFICAAT

BA-1012-2271 - versie 1



Wij certificeren dat de firma

Technimetal Protect SA
Rue de Châtelet 157
6030 Marchienne-au-Pont
België

ertoe gemachtigd is gebruik te maken van het merk van overeenkomstigheid **BENOR-ATG** op de

Enkele en dubbele brandwerende metalen draaideuren RF 30

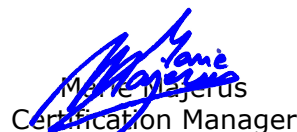
van het type

Technimetal RF30

Door het aanbrengen van dit merk op een product, verzekert de firma dat dit product vervaardigd werd overeenkomstig de beschrijving in de technische goedkeuring ATG met certificatie **ATG 2271** met brandwerendheid **RF 30** volgens de norm NBN 713.020:1968/A1:1982.

Dit certificaat werd afgeleverd onder de door ANPI bepaalde voorwaarden en blijft geldig zolang de testmethoden en/of de toezichtsaudits vermeld in de reglementen die toegepast werden om de prestatie van de verklaarde kenmerken vast te leggen niet veranderen en het product of de productieomstandigheden niet fundamenteel worden gewijzigd.

Brussel, 04 juni 2021



Marie Majerus
Certification Manager



CERTIFICAT

BA-1012-2271 - version 1



Nous certifions que la firme

Technimetal Protect SA
Rue de Châtelet 157
6030 Marchienne-au-Pont
Belgique

est autorisée à faire usage de la marque de conformité **BENOR-ATG** sur les

Portes résistant au feu, battantes, simples et doubles, métalliques, RF 30


du type

Technimetal RF30

Par l'application de cette marque sur un produit, la firme atteste que ce produit est réalisé selon la description de l'agrément technique ATG avec certification **ATG 2271** avec une résistance au feu **RF 30** selon la norme NBN 713.020:1968/A1:1982.

Ce certificat est délivré aux conditions définies par ANPI et reste valable aussi longtemps que les méthodes d'essai et/ou les audits de surveillance repris dans les règlements, utilisés pour évaluer les performances des caractéristiques déclarées, ne changent pas et pour autant que ni le produit, ni les conditions de fabrication ne soient modifiés de manière significative.

Bruxelles, le 04 juin 2021


Marie-Josée
Certification Manager

asbl **ANPI** vzw - Association Nationale pour la Protection contre l'Incendie et l'Intrusion
Parc scientifique Fleming - Granbonpré 1 B-1348 Louvain-La-Neuve

cert@anpi.be www.anpi.be

This certificate may only be copied completely and without any alteration.



CERTIFICATE

BA-1012-2271 - version 1



We certify that the company

Technimetal Protect SA
Rue de Châtelet 157
6030 Marchienne-au-Pont
Belgium

is authorised to use the conformity mark **BENOR-ATG** on the

Single and double fire resistant metal hinged doors FR 30


of the type

Technimetal RF30

By affixing this mark to a product, the company assures that this product has been manufactured in accordance with the description in the technical approval ATG with certification **ATG 2271** with fire resistance **FR 30** according to the standard NBN 713.020:1968/A1:1982.

This certificate has been issued under the conditions set by ANPI and remains valid as long as the test methods and/or surveillance audits mentioned in the regulations applied to determine the performance of the declared characteristics do not change and the product or the production conditions are not fundamentally altered.

Brussels, 04 June 2021


Marie Majerus
Certification Manager

asbl **ANPI** vzw - Association Nationale pour la Protection contre l'Incendie et l'Intrusion
Parc scientifique Fleming - Granbonpré 1 B-1348 Louvain-La-Neuve

cert@anpi.be www.anpi.be

This certificate may only be copied completely and without any alteration.

Technische Goedkeuring ATG met Certificatie			
 ATG 2271	Brandwerende enkele en dubbele metalen draaideuren, Rf ½ h TECHNIMETAL RF30' Geldig van 9/3/2022 tot 8/3/2027	 Instituut voor Brandveiligheid vzw Ottergemsesteenweg Zuid 711 9000 Gent Tel +32 (0)9 240 10 80 infoNL@ISIBfire.be www.ISIBfire.be	 ANPI vzw - Divisie Certificatie Parc scientifique Fleming Granbonpré 1 1348 Louvain-la-Neuve www.anpi.be certification@anpi.be

Goedkeuringshouder:

Technimetal Protect
Rue de Châtelet 157
B-6030 MARCHIENNE-AU-PONT
Tel.: + 32 (0)71 47 20 86
Fax.: + 32 (0)71 47 28 16
Website: www.technimetal-protect.com
E-mail: info@technimetal-protect.com

1 Doel en draagwijdte van de Technische Goedkeuring

Deze Technische Goedkeuring betreft een gunstige beoordeling van het product (zoals hierboven beschreven) door de door de BUTgb aangeduide onafhankelijke goedkeuringsoperatoren, ISIB en ANPI, voor de in deze technische goedkeuring vermelde toepassing.

De Technische Goedkeuring legt de resultaten vast van het goedkeuringsonderzoek. Dit onderzoek bestaat uit: de identificatie van de relevante eigenschappen van het product in functie van de beoogde toepassing en de plaatsings- of verwerkingswijze ervan, de opvatting van het product en de betrouwbaarheid van de productie.

De Technische Goedkeuring heeft een hoog betrouwbaarheidsniveau door de statistische interpretatie van de controleresultaten, de periodieke opvolging, de aanpassing aan de stand van zaken en techniek en de kwaliteitsbewaking van de Goedkeuringshouder.

De Goedkeuringshouder moet de onderzoeksresultaten, opgenomen in de Technische Goedkeuring, in acht te nemen bij het ter beschikking stellen van informatie aan een partij. De BUTgb of de Certificatieoperator kunnen de nodige initiatieven ondernemen indien de Goedkeuringshouder dit niet of niet voldoende uit eigen beweging doet.

De Technische Goedkeuring en de certificatie van de overeenkomstigheid van het product met de Technische Goedkeuring, staan los van individueel uitgevoerde werken, de aannemer en/of architect zijn uitsluitend verantwoordelijk voor de overeenstemming van de uitgevoerde werken met de bepalingen van het bestek.

De Technische Goedkeuring behandelt, met uitzondering van specifiek opgenomen bepalingen, niet de veiligheid op de bouwplaats, gezondheidsaspecten en duurzaam gebruik van grondstoffen. Bijgevolg is de BUTgb niet verantwoordelijk voor enige schade die zou worden veroorzaakt door het niet naleven door de Goedkeuringshouder of de aannemer(s) en/of de architect van de bepalingen m.b.f. veiligheid op de bouwplaats, gezondheidsaspecten en duurzaam gebruik van grondstoffen.

In overeenstemming met § 5.1 van bijlage 1 van het KB van 7 juli 1994 tot vaststelling van de basisnormen voor de preventie van brand en ontploffing waaraan de gebouwen moeten voldoen en de wijzigingen eraan worden met "deuren" bouwelementen bedoeld die in een wandopening geplaatst worden, bestemd om doorgang mogelijk te maken en te verhinderen. Een deur is samengesteld uit één of meer beweegbare delen (deurvleugels), een vast gedeelte (deuromlijsting met of zonder boven- en/of zijpanelen), ophangings-, sluitings- en werkingsonderdelen en de verbinding met de wand.

De **brandwerendheid van de deuren** wordt bepaald op basis van resultaten van proeven verricht volgens de norm NBN 713-020 "Weerstand tegen brand van bouwelementen" - uitgave 1968 - en Addendum 1 aan deze norm - uitgave 1982 of NBN EN 1634-1 - uitgave 2008. De toekenning van het BENOR-merk is gebaseerd op het geheel van de proefverslagen samen met de mogelijke interpolaties en extrapolaties en niet alleen op basis van elk proefverslag afzonderlijk.

De aanwezigheid van het **BENOR/ATG-merk** op een deur bevestigt dat de in de hierna volgende beschrijving opgenomen elementen, indien beproefd volgens NBN 713-020 of NBN EN 1634-1, de op het BENOR/ATG-label aangeduide **brandwerendheid** zullen vertonen in de volgende voorwaarden:

- naleving van de procedure opgesteld in uitvoering van het Algemeen reglement en van het Bijzonder Gebruiks- en Controle-Reglement van het BENOR/ATG-merk in de sector van de passieve brandbescherming;

- naleving van de bij de deur geleverde plaatsingsvoorschriften, opgenomen in § 6 van onderhavige goedkeuring. Te dien einde dient elke levering van BENOR/ATG-deuren vergezeld te zijn van een exemplaar van onderhavige goedkeuring met plaatsingsvoorschriften.

De **duurzaamheid**, de **gebruiksgeschiktheid** en de **veiligheid** van de deuren worden onderzocht op basis van resultaten van proeven verricht volgens de Eengemaakte Technische Specificaties STS 53.1 "Deuren" (uitgave 2006).

De **technische goedkeuring** wordt afgeleverd door de BUTgb vzw. De **machtiging tot gebruik van het BENOR/ATG-merk** wordt verleend door ANPI en is afhankelijk van de uitvoering in de fabriek van een doorlopende fabricatiecontrole en van periodieke externe controles uitgevoerd door een afgevaardigde van de door ANPI aangeduide inspectie-instelling op de in de fabriek vervaardigde elementen.

Teneinde voldoende zekerheid te hebben omtrent een correcte plaatsing van de brandwerende deur, is het aan te bevelen de deuren te laten plaatsen door plaatsers gecertificeerd door een hiertoe geaccrediteerd organisme, zoals ISIB. Dergelijke certificatie wordt afgeleverd op basis van een opleiding en een praktische proef, waarin het correct lezen en toepassen van de plaatsingsvoorschriften wordt geëvalueerd.

Door het aanbrengen van het ISIB-label, d.i. een transparant plaatje met de vermelding van het certificatenummer van de plaatsers van onderstaande vorm (diameter: 22 mm), dat bovenop het BENOR/ATG-label wordt aangebracht, en het afleveren van een plaatsingsattest, verzekert de gecertificeerde plaatsers dat de plaatsing van het deurgeheel conform § 6 van deze goedkeuring werd uitgevoerd en neemt deze laatste hiervoor ook de verantwoordelijkheid.



Door het aanbrengen van dit label, onderwerpt de gecertificeerde plaatsers zich aan een periodieke controle uitgevoerd door het certificatie-organisme.

2 Beschrijving

2.1 Toepassingsdomein

Brandwerende, enkele of dubbele, al dan niet beglaasde, metalen draaideuren TECHNOMETAL RF30'

- met een brandwerendheid van één uur (Rf 1/2 h), bepaald op basis van proefverslagen volgens de norm NBN 713.020.
- behorend tot volgende categorie:
 - enkele metalen draaideuren**, al dan niet beglaasd, met of zonder bovenpaneel, met metalen omlijsting
 - dubbele metalen draaideuren**, al dan niet beglaasd, met of zonder bovenpaneel, met metalen omlijsting
- waarvan de mechanische prestaties op basis van proefverslagen volgens de STS 53.1 werden bepaald.

De deuren worden geplaatst in muren uit metselwerk, cellenbeton of beton met een minimale dikte van 90 mm en met voldoende mechanische stabiliteit of in de lichte wand die in deze technische goedkeuring wordt beschreven.

Wanneer deuren in serie geplaatst worden, dienen zij onderling gescheiden te zijn door een penant die tenminste dezelfde eigenschappen inzake brandwerendheid en mechanische stabiliteit heeft als de wand waarin ze geplaatst zijn. Het penant kan worden bekomen door verbinding van twee metalen omlijstingen waarvan de spouw met beton wordt opgevuld.

De muuropeningen moeten voldoen aan de voorschriften van § 6.1 om de deuren te kunnen plaatsen volgens de voorwaarden opgelegd in § 6.

De vloerbekleding in de muuropening is hard en vlak zoals tegels, parket, beton of linoleum.

2.2 Markering en controle

Deze deuren maken het voorwerp uit van de geïntegreerde procedure BENOR/ATG, waardoor de fabrikant de machtiging tot gebruik van het hieronder voorgestelde BENOR/ATG-merk bekomt.

Het merk van overeenkomstigheid BENOR/ATG heeft de vorm van een dun zelfklevend plaatje (diameter: 22 mm) volgens onderstaand model:



De merken zijn genummerd en worden uitsluitend door ANPI aan de fabrikant geleverd.

Het wordt tijdens de productie door de fabrikant verzonken aangebracht op de bovenste helft van de smalle zijde van de vleugel, aan de paumellenzijde.

Op de omlijsting hoeft geen merk te zijn aangebracht.

Enkel door het aanbrengen van het hierboven beschreven BENOR/ATG-merk op een deurelement verzekert de fabrikant dat dit element werd vervaardigd overeenkomstig de beschrijving van het bouwelement in de onderhavige goedkeuring, d.w.z.:

Element	Conform paragraaf
Materialen	3
Deurvleugel: beschrijving	4.1.1 – 4.4.1
Deurvleugel: afmetingen	4.1.1.8 – 4.4.1.1.8
Omlijsting	4.1.2 – 4.4.2
Hang- en sluitwerk ⁽¹⁾	4.1.3 – 4.4.3
Toebehoren ⁽²⁾	4.1.3.3 – 4.4.3.3
⁽¹⁾ :	indien van toepassing
⁽²⁾ :	indien deze op de leveringsbon vermeld zijn

2.3 Levering en controle op de bouwplaats

Elke levering van BENOR/ATG-deuren moet vergezeld zijn van een exemplaar van onderhavige goedkeuring, teneinde de opleveringscontroles na plaatsing toe te laten.

De controle op de bouwplaats omvat:

1. de controle van de aanwezigheid van het BENOR/ATG-merk op de deurvleugel(s),
2. de controle van de overeenkomstigheid van de elementen beschreven in onderstaande tabel,
3. de controle van de overeenkomstigheid van de plaatsing met de beschrijving van deze goedkeuring.

De controles vermeld in punten 2 en 3 omvatten in het bijzonder:

Element	Volgens paragraaf
Plaatsingsmateriaal	3
Afmetingen	4.1.1.8 – 4.4.1.1.8
Toebehoren ⁽³⁾	4.1.3.3 – 4.4.3.3
Plaatsing	6

⁽³⁾: Indien deze niet op de leveringsbon vermeld zijn.

2.4 Bemerkingen met betrekking tot bestekvoorschriften

De brandwerende deuren beschikken over bijzondere eigenschappen die hen toelaten om in gesloten toestand de brandwerende eigenschappen van de muur waarin zij geplaatst zijn te vervullen.

Deze bijzondere prestaties kunnen in het algemeen enkel bekomen worden door een specifieke constructie van de deur en hangen af van de zorg waarmee de plaatsing van het ganse deurelement gebeurt (zie § 2.3 "Levering en controle op de bouwplaats").

Hieruit volgt dat de elementen van de deur (deurvleugel, omlijsting, hang- en sluitwerk, afmetingen, eventuele toebehoren, enz.) gekozen moeten worden binnen de beperkingen van onderhavige goedkeuring (zie § 2.3 "Levering en controle op de bouwplaats").

3 Materialen (4)

De merknaam en de karakteristieken van elk der samenstellende materialen zijn gekend door het BENOR/ATG bureau. Ze worden steekproefsgewijze geverifieerd door een afgevaardigde van de door ANPI aangeduide inspectie-instelling.

3.1 Deurvleugel

- elektrolytisch verzinkte of gegalvaniseerde staalplaat
- elektrolytisch verzinkt of gegalvaniseerd kantprofiel
- elektrolytisch verzinkte interne verstijver
- rotswol
- schuimvormend product
- schuimvormend product in een PVC-mantel
- neopreen schuimband 20 x 10

3.2 Omlijsting – vast bovenpaneel

- elektrisch verzinkte of gegalvaniseerde staalplaat van 1,5 mm of 2 mm dikte.
- neopreen rubberen dichting met lippen

De omlijsting wordt opgevuld met mortel of met gips.

3.3 Hang- en sluitwerk

- (Vloer)veren en taatslagers: zie § 4.1.3.1 – § 4.4.3.1
- Sloten: zie § 4.1.3.2 – § 4.4.3.2
- Toebehoren: zie § 4.1.3.3 – § 4.4.3.3

⁽⁴⁾: De toegelaten afwijkingen op de vermelde karakteristieken van de materialen bij werfcontroles zijn weergegeven in onderstaande tabel:

Materiaalkarakteristiek	Toegestane afwijking
Dikte metaal	± 0,1 mm
Volumemassa	- 10%

3.4 Lichte wand

Zie § 4.3.1.1.

4 Elementen (4)

Definities

Onderstaande definities zijn gebaseerd op punt 5.1 van bijlage 1 van het Koninklijk Besluit van 07/07/1994 dat de basisnormen voor de preventie van brand en ontploffing vastlegt waaraan nieuwe gebouwen moeten voldoen, en de interpretatie van de Hoge Raad voor beveiliging tegen brand en ontploffing volgens het document CS/1345/10-01.

Een deur bevat een vast deel (omlijsting met of zonder boven- en/of zijpanelen), een beweegbaar gedeelte (de deurvleugel), ophangings-, gebruiks- en sluitelementen, evenals de verbinding met de ruwbouw.

Een bovenpaneel behoort tot de deur voor zover diens hoogte kleiner is dan of gelijk is aan 50 % van de hoogte van de deurvleugel.

Één (of meerdere) zijpane(e)l(en) beho(o)r(t) (en) tot de deur voor zover de totale breedte kleiner is dan of gelijk is aan de breedte van de breedste deurvleugel.

4.1 Enkele of dubbele deur zonder bovenpaneel

4.1.1 Deurvleugel (figuren 1a, 1a' en 1b)

De deurvleugel is samengesteld uit:

4.1.1.1 Een kaststructuur

De kaststructuur is samengesteld uit:

- twee elektrisch verzinkte staalplaten waarvan de randen 180° gebogen zijn.
- interne versterkingen
- een kader rondom in elektrolytisch verzinkte staalplaat, geprofileerd zodat er twee symmetrische gleuven van 10 mm breed ontstaan waarin de PVC-kokers met de schuimvormende producten worden geplaatst.
- de platen van de deurvleugel zijn op het kader vastgelast (lengte: 10 mm tot 15 mm, tussenafstand: ca. 300 mm).

4.1.1.2 Een kern

De kern is samengesteld uit rotswol.

4.1.1.3 Schuimvormend product

De kanten van de vleugel zijn voorzien van twee stroken schuimvormend product in een PVC-koker (breedte: 10 mm).

4.1.1.4 Makelaars (fig. 1c)

Elke deurvleugel van een dubbele deur is voorzien van een makelaar (buitenafmetingen: 30 mm x 12 mm) die deel uitmaakt van de vleugel. De makelaar is voorzien van een soepele zelfklevende neopreen dempingsprofiel (afmetingen: 20 mm x 10 mm).

4.1.1.5 Afwerking

De dagvlakken van de deurvleugel(s) kunnen volgende afwerkingen krijgen:

- een grondlaag
- één of meerdere afwerkingsverflaag/-lagen
- spuitmetallisatie met zn20, zn40, zn60

4.1.1.6 Beglazing (fig. 1d-1g)

Elke deurvleugel kan eventueel door de fabrikant worden voorzien van een brandwerende rechthoekige of polygonale beglazing van type Pyrobel 30 (dikte: 16 mm) met maximum afmetingen van de omschreven rechthoek van 1500 mm x 600 mm (hoogte x breedte).

De beglazingen moeten omringd zijn door een volle sectie waarvan de minimum breedte zonder glaslat in de onderstaande tabel wordt aangegeven (zie fig. 1d – de waarden tussen haakjes zijn deze met glaslaten):

	Volle sectie
S1, S2, S3	230 mm (255 mm)
S4	810 mm (835 mm)

De beglazing wordt als volgt geplaatst:

- Rond de beglazing is de deurvleugel van een verstevigingskader voorzien. De smalle kanten van de opening bestemd voor de beglazing zijn voorzien van een strook schuimvormend product. De beglazing wordt gepositioneerd met behulp van houten of hard neopreen stelblokjes.
- De beglazing wordt vastgezet tussen twee kaders van glaslaten in Z-profielen (sectie: 35 x 14 x 20 x 2 mm of 3 mm) (afbeelding 1e) of in J-profielen (sectie: 15 x 15 x 55 x 34 x 17 x 2 mm (afbeelding 1f), haaks gelast met tussenin een voeg in synthetisch schuim (initiële sectie: 15 mm x 10 mm) en siliconen. Ze worden om de 150 mm op de dagvlakken van de deurvleugel bevestigd met laspunten of met behulp van zelftappende schroeven (Ø 4,5 mm x 15 mm).
- De beglazing kan ook worden vastgezet tussen glaslaten in G-profielen (hoogte: 25 mm) die worden "geclippt" op schroefknoppen in de J-profielen (onderlinge afstand: 150 mm) (fig. 1g).

4.1.1.7 Brandwerend ventilatierooster (fig. 1h)

Elke deurvleugel wordt eventueel door de fabrikant voorzien van een brandwerende ventilatierooster type RENSON 465 met maximale afmetingen (breedte x hoogte) van 600 mm x 300 mm. Het rooster moet worden omringd door een volle sectie met een minimale breedte van 170 mm.

Het rooster bestaat uit stroken schuimvormend product Palusol in PVC-mantel van 40 mm x 4 mm met een tussenafstand van 14 mm.

Rond het rooster is de deurvleugel van een verstevigingskader voorzien.

Het rooster wordt ter hoogte van zijn smalle kant stevig met siliconen vastgezet. De mechanische bescherming van het rooster wordt verzekerd door een ventilatierooster in aluminium van het type "non-vision" aan de ene kant en door een rooster in metaalgaas aan de andere kant.

4.1.1.8 Afmetingen

De afmetingen van de deurvleugel(s) dienen zich binnen de maximale en minimale waarden, vermeld in onderstaande tabel te bevinden.

	Minimaal	Maximaal
Hoogte	700 mm	2.950 mm
Breedte	550 mm	1.250 mm
Dikte	53 mm	

Voor elke deurvleugel is de verhouding hoogte/breedte groter dan of gelijk aan 1. Het verschil in breedte tussen de twee deurvleugels van een dubbele deur bedraagt maximaal 500 mm.

4.1.2 Omlijsting

De omlijstingen kunnen driezijdig (twee stijlen en een bovenregel) of vierzijdig (rondom de vleugel) worden uitgevoerd, tenzij door reglementaire bepalingen verboden.

4.1.2.1 Type 1 (fig. 2a)

De deuromlijsting bestaat uit een elektrolytisch verzinkte of galvaniseerde staalplaat (dikte: 1,5 mm of 2 mm). De aanslag is 31 mm breed en bevat een gleuf van 14 mm x 14 mm. In die gleuf wordt een dempingsvoeg in neopreen of in EPDM met een lip geplaatst.

De kozijnen hebben een minimale breedte van 35 mm.

De omlijsting heeft een minimale dikte van 110 mm. Deze dikte stemt overeen met een muurdikte van 90 mm.

4.1.2.2 Type 2 (fig. 2b)

De deuromlijsting bestaat uit een elektrolytisch verzinkte of galvaniseerde staalplaat (dikte: 1,5 mm of 2 mm). De aanslag is 22 mm breed en bevat een zwaluwstaartvormige uitholling van 13 mm x 13 mm. In die uitholling wordt een dempingsvoeg in neopreen of in EPDM met drie lippen geplaatst.

De kozijnen hebben een minimale breedte van 35 mm.

De omlijsting heeft een minimale dikte van 110 mm. Deze dikte stemt overeen met een muurdikte van 90 mm.

4.1.3 Hang- en sluitwerk

4.1.3.1 Paumellen of scharnieren

- Lasknoppen in (roestvrij) staal met of zonder smeernippel (afmetingen: Ø 16 mm tot 20 mm x 120 mm tot 180 mm), met afgeronde of rechte koppen, vaste of demonteerbare assen, met of zonder wrijfrijs in brons of roestvrij staal of op druklager
- Omgezette schroefscharnieren in (roestvrij) staal, met wrijfrijs gemonteerd op stalen excentriek type Forster nr. 907600 (afmetingen van de onder- en bovenvleugel: resp. 49 en 78 x 36 mm)
- Scharnieren in staal (eventueel op druklager) (diameter van de knoop: 45 mm, afmetingen van de onder- en bovenvleugel: resp. 50 en 90 x 50 mm, diameter van de as: 20 mm)

4.1.3.2 Sluitsystemen

– Krukken

Model en materialen naar keuze, met doorgaande stalen stift, met of zonder regelvijs, sectie 8 mm x 8 mm of 9 mm x 9 mm.

– Vingerplaten of rozetten

Naar keuze.

De vingerplaten of rozetten worden met schroeven in de platen van de dagvlakken van de deurvleugel bevestigd.

Ze mogen eveneens bevestigd worden met doorgaande schroeven met een maximale diameter van 8 mm voor zover deze schroeven doorheen de slotkast gaan. Doorgaande schroeven die zich buiten de slotkast bevinden, mogen eveneens toegepast worden op voorwaarde dat achter de vingerplaten een strip schuimvormend product (Interdens, dikte: 1 mm) wordt aangebracht.

– Inbouwsloten

- Éénpuntsslot met baardsleutel of met cilinder met dag- en nachtschoten.

De toegelaten sloten zijn sloten met stalen, getemperd stalen, messing, of roestvrij stalen schoten, met een stalen of roestvrij stalen voorplaat en met een stalen slotkast met onderstaande afmetingen en gewicht.

De stalen onderdelen zijn eventueel beschermd tegen corrosie.

De sloten zijn voorzien voor een stalen stang van 8 mm x 8 mm of 9 mm x 9 mm.

Max. afmetingen van de voorplaat van het slot:

- o Hoogte: 235 mm
- o Breedte: 24 mm
- o Dikte: 3 mm

Maximale afmetingen van de kast:

- o Hoogte: 166 mm
- o Dikte: 16 mm
- o Breedte: 95 mm

De maximale afmetingen van de uitsparing in de smalle kant van de deurvleugel voorzien voor de plaatsing van het slot moeten worden aangepast aan de kastafmetingen:

- o Hoogte: hoogte van de slotkast + max. 10 mm
- o Breedte: breedte van de slotkast + max. 5 mm

De breedte van de uitsparing mag in geen enkel geval deze van de voorplaat overschrijden.

Maximaal gewicht van het slot: 925 g.

Het slot wordt op de smalle kant van de deurvleugel bevestigd met behulp van schroeven (afmetingen: Ø 5 mm x 15 mm).

De vijf zijden van het slot worden beschermd met een plaat schuimvormend product (dikte: 1,9 mm).

Het slot kan eventueel worden voorzien van draistangen die door de cilinder worden aangedreven.

De deur wordt geleverd met de scharnieren al geplaatst.

• Meerpuntssloten:

In dit geval wordt de smalle kant langs het slot vervaardigd uit een platte staalplaat (dikte: 2 mm) voorzien van twee rijen doorboringen.

De maximale afmetingen van de slotkasten moeten in overeenstemming zijn met de afmetingen van de kasten van de hierboven vermelde éénpuntssloten.

Maximale sectie van de voorplaat van het slot (U-profiel): 24 mm x 8 mm.

De uitsnijdingen voor de slotkasten worden vervaardigd overeenkomstig de bovenstaande beschrijving.

De kasten worden op dezelfde manier beschermd zoals hierboven beschreven.

De deur wordt geleverd met de scharnieren al geplaatst.

– Opbouwsloten:

Modellen naar keuze met stalen, roestvrij stalen of messing schoten, met cilinder met EURO-profiel en met stalen of roestvrij stalen slotkast voor zover de doorgaande openingen in de deurvleugel zijn beperkt tot de opening voor de staaf en de slotcilinder. Een anticorrosie bescherming kan op de stalen onderdelen toegepast worden.

De sloten zijn voorzien voor een stalen stang van 8 mm x 8 mm of 9 mm x 9 mm.

Het slot wordt met schroeven in de plaat van één dagvlak van de deurvleugel bevestigd. Ze mag eveneens worden bevestigd met doorgaande schroeven met een maximale diameter van 8 mm op voorwaarde dat tussen het slot en de deurvleugel een strip schuimvormend product (Interdens, dikte: 1 mm) wordt aangebracht.

– Spanjoletten

- Ingebouwde spanjoletten

De halfvaste vleugel van de dubbele deuren is uitgerust met een ingebouwde dubbelwerkende spanjolet in (roestvrij) staal die twee vergrendelende stangen boven- en onderaan aandrijft.

Afmetingen van de voorplaat:

- o Hoogte: 285 mm
- o Breedte: 24 mm
- o Dikte: 3 mm

Afmetingen van de bedieningskast:

- o Hoogte: 125 mm
- o Breedte: 17 mm
- o Diepte: 43 mm

Deze spanjolet wordt ingebouwd op een minimale afstand van 400 mm van het slot.

De spanjolet wordt op de smalle kant van de deurvleugel bevestigd met behulp van schroeven (afmetingen: Ø 5 mm x 15 mm).

De vijf zijden van de spanjoletkast worden beschermd met een plaat schuimvormend product (dikte: 1,9 mm).

De vergrendelingsstangen zijn in staal, diameter 10 mm. Ze worden in de spanjolet geschroefd.

De onderste vergrendelingsstang komt in de vloer in een sluitveer in roestvrij staal terecht (dikte: 1,5 mm). Deze wordt vastgemaakt met 2 schroeven Ø 5 mm x 50 mm in roestvrij staal.

In het bovenste deel van de omlijsting wordt een voldoende groot gat gemaakt waar de bovenste vergrendelingsstang van de spanjolet in terechtkomt.

De spanjolet kan worden vervangen door twee grendels (één boven- en één onderaan), op voorwaarde dat de maximale afmetingen van de kasten en de voorplaten voldoen aan de afmetingen van de kast van de hierboven vermelde spanjoletten en dat ze op dezelfde manier beschermd worden.

Als de halfvaste deurvleugel automatisch sluit (bij brand) wordt de spanjolet vervangen door een automatische spanjolet of twee automatische grendels.

De maximale afmetingen van de kast en van de voorplaat moeten in overeenstemming zijn met de afmetingen van de kast van de hierboven vermelde spanjoletten.

De kasten worden op dezelfde manier geplaatst en beschermd zoals hierboven beschreven.

- **Opbouwspanjoletten:**

Modellen naar keuze met stalen, roestvrij stalen of messing element (bediening, krukken, enz.). Een anticorrosie bescherming kan op de stalen onderdelen toegepast worden.

De spanjolet en de pengeleiders worden met schroeven (lengte: 15 mm) in de plaat van één dagvlak van de deurvleugel bevestigd.

4.1.3.3 Toebehoren

De toepassing van de hierna volgende toebehoren is toegelaten behalve als reglementaire voorschriften dit verbieden:

- Ingebouwde handgrepen op schotel in aluminium of roestvrij staal, met ononderbroken stang van 8 mm x 8 mm, geplaatst op een stalen kast (dikte: 1,5 mm) die op de deurvleugel wordt gelast, voor zover de openingen in het oppervlak van de deurvleugel beperkt zijn tot die waar de stang doorloopt
- Opgevezen deurknoppen op de platen van de dagvlakken van de deurvleugel
- Opbouwdeursluiters, met of zonder mechanisme om de deur in open stand te houden.
- Windscherm van het type Schall-Ex dat onderaan de deurvleugel is ingebouwd (zie afbeelding 3a – enkele vleugel en mobiele vleugel van een dubbele deur en 3b – halfvaste vleugel van een dubbele deur);
- Ingebouwd magnetisch contactpunt met een diameter van 20 mm in het bovengedeelte van de deurvleugel enerzijds en ingebouwd in de omlijsting anderzijds, beschermd door een stalen carter (dikte: 1,5 mm) (zie afbeelding 3c)
- Sluitregelaars: de dubbele (bij brand) zelfsluitende deuren worden uitgerust met een opbouwsluitregelaar

- Plinten en/of vingerplaten in aluminium of in roestvrij staal (maximale hoogte: 300 mm, breedte: mag niet in contact komen met de aanslag van de omlijsting), vastgemaakt met klinknagels of schroeven met uitgefreesde kop
- Een kijkgat met een maximale diameter van 12 mm op de kruising van de deurvleugel Ter hoogte van de doorgang zijn de platen van de dagvlakken van de deurvleugel aan de binnenzijde voorzien van een folie schuimvormend product
- Één of meer ingebouwde elektrische sluitveren in:
 - a. enkele deur:
 - de omlijsting met beschermingscarter en in de omlijsting ingebouwde slang
 - b. dubbele deur:
 - vaste vleugel van een dubbele deur (zie fig. 3d)

De kast van die elektrische sluitveren wordt langs de vijf zijden beschermd door een folie schuimvormend product (dikte: 1,9 mm).

- Opgebouwde antipaniekstangen in (roestvrij) staal of in aluminium die het ingebouwde slot met dag- en nachtschoot aandrijven, verbonden met een kruk/cilinder-module aan de tegenovergestelde kant
- Opgebouwde antipaniekstangen met schoten/ draaistangen, op voorwaarde dat de vergrendelende onderdelen bestaan uit (roestvrij/getemperd) staal of messing
- Een ingebouwd elektrisch gepantserd slot van het type TECHNLOCK L3-6017 – afmetingen van de slotkast: 305 mm x 60 mm x 25 mm, afmetingen van de voorplaat: 375 mm x 32 mm x 3 mm (zie fig. 3e)
- een kabeldoorvoer in (verchroomd) staal ABLOY type 8811, ingebouwd in de omlijsting (afmetingen: 480 mm x 22 mm x 17 mm)
- Dievenklauwen in staal Ø_{max} 20 mm x 20 mm die op de smalle kant van de deurvleugel worden bevestigd

4.2 Enkele of dubbele deuren met boven- en/of zijpaneel

4.2.1 Enkele en dubbele schuifdeuren met demonteerbaar bovenpaneel

De enkele of dubbele deuren kunnen eventueel voorzien zijn van een demonteerbaar bovenpaneel.

Deurvleugels: zie § 4.1.1.

Het bovenpaneel is op dezelfde wijze opgebouwd als een vleugel. De smalle onderkant van het dagvlak tegenover de paumellen is voorzien van een ingewerkte makelaar. De makelaar is op dezelfde manier opgebouwd als de makelaar van een dubbele deur.

Omlijsting: zie § 4.1.2.

Hang- en sluitwerk: zie § 4.1.3.

Het bovenpaneel hangt aan de bovenregel van de omlijsting met behulp van twee (enkele deur) of drie (dubbele deur) paumellen. Type paumelle of scharnier: zie § 4.1.3.1. Het is onderaan vergrendeld door middel van een dubbelwerkende spanjolet of twee grendels. Type en plaatsing: zie § 4.1.3.2.

In geval van een dubbele deur bevindt de spanjolet zich op een minimale afstand van 200 mm van het punt waar de twee deurvleugels samenkomen. Het is niet toegelaten een beglazing in het bovenpaneel te plaatsen.

De breedte van het bovenpaneel stemt overeen met de breedte van de deurleugels.

De toegelaten hoogte van het bovenpaneel wordt in de onderstaande tabel gegeven:

Hoogte	
Minimaal	Maximaal
350 mm	650 mm

4.2.2 Enkele en dubbele deuren met vast bovenpaneel

De enkele of dubbele deuren kunnen eventueel voorzien zijn van een vast bovenpaneel.

Deurleugels: zie § 4.1.1.

Omlijsting: zie § 4.1.2.

Hang- en sluitwerk: zie § 4.1.3.

De deuromlijsting bestaat uit een vast kader uit elektrolytisch verzinkte of galvaniseerde staalplaat (dikte: 1,5 mm of 2 mm). De aanslag is 25 mm breed (fig. 4a).

De omlijsting heeft een minimale dikte van 110 mm. Deze dikte stemt overeen met een muurdikte van 90 mm.

Het kader is voorzien van een beglazing van het type Pyrobel 16/30 (fabrikant: sa Glaverbel), dikte: 16 mm of van een vol paneel (kern in Promatect-H, dikte: 25 mm, op beide dagvlakken bekleed met een gegalvaniseerde staalplaat, dikte: 1,5 mm).

De beglazing of het vol paneel wordt als volgt geplaatst:

- De smalle kanten van het kader zijn voorzien van een strook schuimvormend product (sectie: 16 (beglazing) / 28 (vol paneel) x 2 mm) ter hoogte van de beglazing / vol paneel. De beglazing / vol paneel wordt gepositioneerd met behulp van houten of hard neopreen stelblokjes.
- De beglazing / vol paneel wordt vastgezet met behulp van glaslatten in gebogen staalplaat (dikte: 2 mm, omschreven rechthoek: 25 mm x 35 mm) die worden "geclippt" op stalen schroefknoppen (onderlinge afstand: 300 mm), met tussenin een voeg in synthetisch schuim (initiële sectie: 15 mm x 10 mm) en siliconen.
- De deuromlijsting kan ook worden uitgevoerd in elektrolytisch verzinkte of gegalvaniseerde staalplaat (dikte: 1,5 mm of 2 mm), C-vormig gebogen, zonder aanslag. De kozijnen hebben een minimale breedte van 35 mm.

De beglazing of het vol paneel wordt zoals hierboven beschreven, geplaatst:

- De beglazing / vol paneel wordt langs beide kanten vastgezet met behulp van glaslatten in gebogen staalplaat (dikte: 2 mm, omschreven rechthoek: 25 mm x 35 mm) die worden "geclippt" op stalen schroefknoppen (onderlinge afstand: 300 mm), met tussenin een voeg in synthetisch schuim (initiële sectie: 15 mm x 10 mm) en siliconen (fig. 4b).

De breedte van het bovenpaneel stemt overeen met de breedte van de deurleugels.

De toegelaten hoogte van het bovenpaneel wordt in de onderstaande tabel gegeven:

Hoogte		
Type bovenpaneel	Minimaal	Maximaal
Beglazing	200 mm	680 mm
Vol paneel	200 mm	750 mm

4.2.3 Enkele of dubbele deuren met of zonder bovenpaneel met vast zijpaneel

De enkele of dubbele deuren met of zonder demonteerbaar of vast bovenpaneel kunnen eventueel worden voorzien van vaste zijpanelen.

Deurleugels: zie § 4.1.1.

Omlijsting: zie § 4.1.2.

Hang- en sluitwerk: zie § 4.1.3.

Het vast zijpaneel wordt op dezelfde manier uitgevoerd als de vaste bovenpanelen.

De toegelaten afmetingen van de vaste zijpanelen worden in de onderstaande tabel aangegeven:

Maximumafmetingen		
Type bovenpaneel	Hoogte	Breedte
Beglazing	2100 mm	550 mm
Vol paneel	2350 mm	650 mm

Een vast zijpaneel kan eventueel worden voorzien van een vast bovenpaneel.

4.3 Draaideuren in lichte scheidingswanden

4.3.1 Enkele en dubbele draaideuren met of zonder bovenpaneel en/of zijpanelen in scheidingswanden uit gipskartonplaten

In onderstaande paragraaf wordt een beschrijving gegeven van de lichte scheidingswanden waarin de hierboven aangegeven deurelementen kunnen worden geplaatst. De lichte scheidingswanden vallen niet onder deze technische goedkeuring met certificaat.

De brandwerendheid van de hieronder beschreven wanden dient door een apart proefverslag of certificaat te worden aangetoond.

4.3.1.1 Scheidingswand

De scheidingswand bestaat uit een stalen raamwerk, aan beide zijden bekleed met twee lagen gipskartonplaten.

4.3.1.1.1 Metalen geraamte/Metalen raamwerk

Het metalen raamwerk uit Metal Stud-profielen bestaat uit twee horizontale randprofielen, twee randstijlen en tussenstijlen.

De bovenste en onderste dwarsregel bestaan uit verzinkte stalen U-profielen (type MSH 75 of hoger) met een minimale sectie van 40 x 75 x 40 x 0,6 mm. De rand- en tussenstijlen bestaan uit verzinkt stalen C-profielen (type: MSV 75 of hoger) met een minimale sectie van 6 x 48 x 73,8 x 51 x 6 x 0,6 mm.

De randprofielen worden om de 400 mm aan de wand bevestigd met behulp van schroeven en bijbehorende PVC pluggen. De ruimte tussen de randprofielen en de muur wordt opgevuld met behulp van twee stroken soepele isolatie (handelsnaam: PE/30) met een initiële sectie van 30 mm x 6 mm.

De tussenstijlen worden met een maximale asafstand van 600 mm tussen de dwarsregels geklemd.

Langs beide zijden van de deuropening worden twee verticale stijlen (C-profielen, type: MSV 75 of hoger, minimale sectie: 6 x 48 x 73,8 x 51 x 6 x 0,6 mm, inwendig met een hardhouten keper versterkt, minimale sectie: 71 x 48 mm) aangebracht. Bovenaan en eventueel ook onderaan de deuropening wordt een dwarsregel (U-profiel, type: MSH 75 of hoger, minimale sectie 40 x 75 x 40 x 0,6 mm, inwendig met een hardhouten keper versterkt, minimale sectie: 71 mm x 48 mm) aangebracht.

4.3.1.1.2 **Beplating**

Beide zijden van het raamwerk worden bekleed met twee gipskartonplaten (handelsnaam: GYPROC ABA, oorsprong: sa Saint-Gobain Gyproc Belgium, dikte: 2 x 12,5 mm). De eerste gipskartonplaat wordt om de 500 mm à 600 mm aan de stijlen geschroefd met behulp van zelftappende schroeven met een lengte van 25 mm. De tweede gipskartonplaat wordt om de 200 mm à 250 mm aan de stijlen geschroefd met behulp van zelftappende schroeven met een lengte van 35 mm. De twee platen worden met verspringende voegen toegepast.

De voegen tussen de gipskartonplaten van de buitenste laag en tussen de gipskartonplaten en de muur worden afgewerkt met voegband en voeggips. De schroefkoppen worden eveneens afgewerkt met hetzelfde voeggips.

De platen boven de muuropening worden pas geplaatst nadat de omlijsting opgevuld is.

4.3.1.1.3 **Isolatie**

De ruimte tussen de gipskartonplaten kan eventueel worden opgevuld met glas- of rotswol.

4.3.1.2 **Deurelement**

In deze lichte scheidingswanden zijn enkele en dubbele deuren met of zonder boven- en/of zijpanelen toegelaten.

4.3.1.3 **Deurvleugel**

De constructie van de deurvleugel is identiek aan deze beschreven in § 4.1.1.

4.3.1.3.1 **Boven- en/of zijpaneel**

De constructie van het boven- en/of zijpaneel is identiek aan deze beschreven in § 4.2.

4.3.1.3.2 **Omlijsting**

De omlijstingen beschreven in § 4.1.2. kunnen bij dit type scheidingswand worden toegepast.

Gebogen L-profielen (sectie: 40 mm x 4 mm) worden rondom de muuropening in de verstevigingen van de stijlen en dwarsregels vastgezet met behulp van draadbouten (Ø 8 mm x 60 mm). De omlijsting wordt gepositioneerd en aan die L-profielen gelast. De holle ruimte tussen de omlijsting en de wand wordt opgegoten met spuitgips.

4.3.1.3.3 **Hang- en sluitwerk**

Het hang- en sluitwerk is identiek aan dit beschreven in § 4.1.3.

4.4 **Enkele draaideur met dubbele aanslag, type "Frigo"**

Het toepassingsgebied van dit type deur is beperkt tot niet-beglaasde enkele deuren zonder bovenpaneel.

4.4.1 **Vleugel (fig. 5a en 5b)**

De deurvleugel is samengesteld uit:

- een basisvleugel
- een aanvullend isolatiepaneel
- en voegdichtingen

4.4.1.1 **De basisvleugel**

De deurvleugel is samengesteld uit:

4.4.1.1.1 **Een kaststructuur**

Zie § 4.1.1.1.

4.4.1.1.2 **Een kern**

Zie § 4.1.1.2.

4.4.1.1.3 **Schuimvormend product**

Zie § 4.1.1.3.

4.4.1.1.4 **Makelaars**

Niet van toepassing

4.4.1.1.5 **Afwerking**

Zie § 4.1.1.5.

4.4.1.1.6 **Beglazing**

Het is niet toegelaten een brandwerende beglazing in dit type deur te plaatsen.

4.4.1.1.7 **Brandwerend ventilatierooster**

Het is niet toegelaten een brandwerend ventilatierooster in dit type deur aan te brengen.

4.4.1.1.8 **Afmetingen**

De afmetingen van de basisdeurvleugels dienen zich binnen de maximale en minimale waarden, vermeld in onderstaande tabel te bevinden.

	Minimaal	Maximaal
Hoogte	1600 mm	2300 mm
Breedte	600 mm	1100 mm
Dikte	53 mm	

4.4.1.2 **Aanvullend isolatiepaneel**

Het aanvullend isolatiepaneel is samengesteld uit een paneel in polyurethaan, beschermd door een staalplaat die met klinknagels aan de deurvleugel is bevestigd (tussenafstand van de klinknagels: ong. 250 mm).

Afmetingen van de isolatieplaat:

- Hoogte: hoogte van de basisvleugel – 20 mm
- Breedte: breedte van de basisvleugel – 56 mm

4.4.1.3 Voegdichtingen

Er is een voegdichting voorzien op:

- de verticale randen en de bovenrand van de basisdeurvleugel;
- de verticale randen en de bovenrand van het aanvullend isolatiepaneel;
- de smalle kant onderaan het aanvullend isolatiepaneel langsheen de basisdeurvleugel en de verticale randen.

4.4.2 Omlijsting (fig. 5a en 5b)

De deuroplijsting bestaat uit een elektrolytisch verzinkte of galvaniseerde staalplaat (dikte: 2 mm). De stijlen van de omlijsting zijn voorzien van een dubbele aanslag, één van 20 mm ter hoogte van de basisdeurvleugel en één van 40 mm ter hoogte van het aanvullend isolatiepaneel. De dwarsregel is voorzien van twee aanslagen van 30 mm.

De omlijsting wordt geplaatst met behulp van hoekijzers die met schroefnagels in de muur worden bevestigd. De holte tussen de muuropening en de omlijsting wordt opgevuld met beton.

4.4.3 Hang- en sluitwerk

4.4.3.1 Paumellen of scharnieren

De deurvleugel wordt opgehangen aan 4 schroefvormige scharnieren Fermod 731 (afmetingen van de omschreven rechthoek: 222 mm x 148 mm). De scharnieren worden vastgemaakt aan de basisdeurvleugel met 4 bouten M5 bevestigd op de verstevigingsplaten (dikte: 5 mm) die aan de binnenzijde van de deurvleugel zijn gelast en aan de omlijsting met 5 bouten M5 bevestigd op de verstevigingsplaten die aan de binnenzijde van de omlijsting zijn gelast.

Ze worden als volgt geplaatst (fig. 6):

- De as van het bovenste scharnier bevindt zich op 180 mm van de bovenkant van de deurvleugel.
- De as van het onderste scharnier bevindt zich op 180 mm van de onderkant van de deurvleugel.
- De as van de derde scharnier bevindt zich op halve afstand tussen de as van de bovenste en de as van de onderste scharnier.
- De as van de vierde scharnier bevindt zich op 250 mm van de as van de bovenste scharnier.
- Een tolerantie van ± 50 mm is toegelaten.

4.4.3.2 Sluitsystemen

De deurvleugel is voorzien van een opbouwslot Fermod 621 (afmetingen: 213 mm x 104 mm x 50 mm) dat aan de basisdeurvleugel is bevestigd. De opening van de kant "Frigo" gebeurt met een antipaniekhandgreep.

De deur wordt geleverd met de scharnieren al geplaatst.

4.4.3.3 Toebehoren

De toepassing van de hiernavolgende toebehoren is toegelaten behalve als reglementaire voorschriften dit verbieden:

- Opgevezen deurknoppen op de platen van de dagvlakken van de deurvleugel.
- Opbouwdeursluiters, met of zonder mechanisme om de deur in open stand te houden.
- Ingebouwd magnetisch contactpunt met een diameter van 20 mm in het bovengedeelte van de basisdeurvleugel enerzijds en ingebouwd in de omlijsting anderzijds, beschermd door een stalen carter (zie afbeelding 3c)
- Plinten en/of vingerplaten in aluminium of in roestvrij staal (maximale hoogte: 300 mm, breedte: mag niet in contact komen met de aanslag van de omlijsting), vastgemaakt met klinknagels of schroeven met uitgefreesde kop
- Opgebouwde antipaniekstangen die het slot aandrijven
- Opgebouwde antipaniekstangen met schoten/draaistangen, op voorwaarde dat de vergrendelende onderdelen bestaan uit (roestvrij/getemperd) staal of messing

5 Vervaardiging

De deurvleugels en de eventuele bovenpanelen worden vervaardigd in de productiecentra die aan het bureau zijn meegedeeld en die zijn vermeld in de controleovereenkomst afgesloten met ANPL. Ze worden gemerkt zoals beschreven in § 2.2.

6 Plaatsing

De deuren worden opgeslagen, behandeld en geplaatst zoals voorzien in STS 53.1 voor gewone binnendeuren, met inachtnaam van de hieronder vermelde plaatsingsvoorschriften.

De plaatsing van de deuren in muren in metselwerk, beton of cellenbeton dient te worden uitgevoerd overeenkomstig de voorschriften van onderstaande paragrafen.

De plaatsing van de deuren in lichte scheidingswanden dient te worden uitgevoerd zoals beschreven in de paragrafen betreffende de betrokken lichte scheidingswand.

Voor beide gevallen dient de speling voorgeschreven in § 6.4 te worden gerespecteerd.

De plaatsing van deuren van het type "Frigo" staat beschreven in § 4.4.

6.1 Muuropening

De afmetingen van de muuropening worden zo bepaald dat de deuren kunnen worden geplaatst zoals beschreven in § 6.2.

De zijkanen van de muuropening zijn effen.

De vlakheid van de vloer moet de vrije beweging van de deur toelaten met de in § 6.4 voorgeschreven speling.

6.2 Plaatsing van de omlijsting

De omlijsting voldoet aan de voorschriften van § 4.1.2.

Ze wordt in een muuropening uit beton, metselwerk of cellenbeton, met een minimale dikte van 90 mm, geplaatst.

Wanneer verschillende deuren in serie worden geplaatst, dienen zij onderling gescheiden te zijn door een penant die dezelfde eigenschappen en dezelfde stabiliteit heeft als de wand waarin zij worden geplaatst. Het penant kan worden bekomen door verbinding van twee stalen omlijstingen waarvan de spouw met beton wordt opgevuld.

De omlijsting wordt haaks en loodrecht geplaatst.

Een spouw van 15 mm moet worden voorzien tussen de buitenkant van de omlijsting en de muur.

De omlijsting is aan de muur bevestigd met 6 verankeringsdoken in vlakstaal (sectie: 40 mm x 4 mm) per stijl.

Voor dubbele deuren zijn bovendien drie bijkomende bevestigingspunten noodzakelijk, zodat men beschikt over een bevestiging op de halve overspanning en op een vierde van de overspanning.

Eens de omlijsting gepositioneerd is, wordt ze bij elke uitsprong van de verankeringsdoken vastgelast.

De omlijsting wordt volledig opgegoten met vloeibare betonmortel met fijne korrelgrootte.

6.3 Plaatsing van de deurvleugel

Het merk van overeenkomstigheid BENOR/ATG bevindt zich op het bovenste deel van de smalle kant van de deurvleugel langs de paumellenzijde.

Insnijden, uitsnijden, doorboren, inkorten of versmallen, verhogen en verbreden van de deurvleugel door de plaatser zijn niet toegelaten.

Elke onvermijdelijke aanpassing moet door de fabrikant uitgevoerd worden.

6.3.1 Paumellen / Scharnieren

Toegestane types paumellen/scharnieren: zie § 4.1.3.1.

Het type en de plaatsing van paumellen/scharnieren van deuren van het type "Frigo" staat beschreven in § 4.4.3.1.

Men gebruikt minstens 3 scharnieren/paumellen per vleugel. Als de vleugel hoger is dan 2,20 m of breder is dan 1,10 m gebruikt men 4 scharnieren of paumellen.

Wanneer de vleugel voorzien wordt van drie scharnieren of paumellen, worden deze als volgt geplaatst (fig. 7a):

- De as van het bovenste scharnier of paumelle bevindt zich op 150 mm van de bovenkant van de deurvleugel.
- De as van het onderste scharnier of paumelle bevindt zich op 150 mm van de onderkant van de deurvleugel.
- De as van de middelste scharnier of paumelle bevindt zich halverwege tussen de as van de bovenste scharnier of paumelle en de as van de onderste scharnier of paumelle.
- Een tolerantie van ± 50 mm is toegelaten

Wanneer de vleugel voorzien wordt van vier scharnieren of paumellen, worden deze als volgt geplaatst (fig. 7b):

- De as van het bovenste scharnier of paumelle bevindt zich op 150 mm van de bovenkant van de deurvleugel.
- De as van het onderste scharnier of paumelle bevindt zich op 150 mm van de onderkant van de deurvleugel.
- De as van de derde scharnier/paumelle bevindt zich op 200 mm van de as van de bovenste scharnier/paumelle.
- De as van de vierde scharnier of paumelle bevindt zich halverwege tussen de as van de derde scharnier of paumelle en de as van de onderste scharnier of paumelle
- Een tolerantie van ± 50 mm is toegelaten

Het is altijd toegestaan om een bijkomende paumelle of scharnier te plaatsen.

Deuren die minder dan 1 m hoog zijn worden met maar twee paumellen/scharnieren uitgerust.

6.3.2 Sluitsystemen

Toegelaten slottypes: zie § 4.1.3.2.

Afmetingen van de uitsparing voor de plaatsing van het slot: zie § 4.1.3.2.

Toegelaten krukken: zie § 4.1.3.2.

De sluitsystemen van de deuren type "Frigo" zijn beschreven in § 4.4.3.2.

6.3.3 Toebehoren

Toegelaten toebehoren: zie § 4.1.3.3.

De toebehoren van de deuren type "Frigo" zijn beschreven in § 4.4.3.3.

De toebehoren worden in de plaat op het dagvlak van de deurvleugel bevestigd met behulp van schroeven die hoogstens 20 mm in de deurvleugel binnendringen, tenzij anders vermeld.

Eventueel kan een verstevigingsplaat (dikte: 2 mm) worden gelast aan de binnenkant van de dagvlakplaat ter hoogte van de bevestigingspunten van de toebehoren.

6.4 Spelingen

De maximale toegelaten spelingen worden in de onderstaande tabel aangegeven.

De maximale toegelaten speling tussen de deurvleugel(s) en de grond moet gerespecteerd worden op de hele breedte van de deurvleugel in gesloten stand.

Teneinde na plaatsing het slepen van de deurvleugel op de vloer te voorkomen, dient de afwerking van de vloer door de vloerder te worden uitgevoerd, rekening houdend met de openingsrichting, aangeduid op de plannen, zodat de maximaal toegelaten speling, zoals beschreven in onderstaande tabel kan gerespecteerd worden.

Hier toe mag de vloer in de zwaai van de deur slechts beperkt oplopen.

Deze dient door de bedrijven verantwoordelijk voor de nivellering van de vloer zodanig uitgevoerd te worden dat het maximaal verschil tussen het laagste punt van de vloer onder de deur in gesloten toestand (zone 1 in fig. 8) en het hoogste punt in de loop van de deur (zone 2 in fig. 8), niet groter is dan de maximaal toegelaten speling tussen de deurvleugel en de vloer, verminderd met 2 mm.

Maximaal toegelaten speling (mm)	
Basisvleugels volgens § 4.1	
Tussen deurvleugel en omlijsting	5
Tussen de deurvleugels van een dubbele deur	10
Tussen demonteerbaar bovenpaneel en omlijsting	4
Tussen vleugel(s) en demonteerbaar bovenpaneel	4
Tussen de deurvleugel en de vloer	8

Maximaal toegelaten speling (mm)	
Deurvleugels van het type "Frigo" volgens § 4.4	
Tussen basisdeurvleugel en omlijsting:	
– stijlen	5
– dwarslat	9
Tussen basisdeurvleugel en vloer	6
Tussen isolatiepaneel en omlijsting:	
– stijlen	12
– dwarsregel	8
Tussen isolatiepaneel en vloer	12

De vloerbekleding is hard en vlak zoals tegels, beton, linoleum of parket.

De spelingen worden gemeten met een kaliber met een breedte van 10 mm.

7 Prestaties

De prestaties van de hiervoor beschreven deuren werden vastgelegd op basis van de volgende normen.

7.1 Brandwerendheid

NBN 713.020 "Weerstand tegen brand van bouwelementen", uitgave 1968 en add. 1 uitg. 1982: Rf ½ h.

7.2 Prestaties volgens STS 53.1 "Deuren"

De hierna opgegeven classificaties zijn diegene conform de technische specificaties STS 53.1 "Deuren", uitgave 2006.

7.2.1 Dimensionele eisen

7.2.1.1 Afwijkingen op de afmetingen en de haaksheid

Volgens NBN EN 951 en NBN EN 1529: klasse 2

7.2.1.2 Afwijkingen op vlakheid

Volgens NBN EN 952 en NBN EN 1530: klasse 3 (STS 53.1: Klasse V2)

7.2.2 Functionele Eisen

7.2.2.1 Weerstand tegen verticale hoekbelasting

Volgens NBN EN 947 en NBN EN 1192: voor deze proef voldoet de deur aan de eisen voor klasse 4 (STS 53.1: klasse MA7)

7.2.2.2 Weerstand tegen vervormingen door torsie

Volgens NBN EN 948 en NBN EN 1192: voor deze proef voldoet de deur aan de eisen voor klasse 4 (STS 53.1: klasse MB7)

7.2.2.3 Weerstand tegen schokken van zachte en zware voorwerpen

Volgens NBN EN 949 en NBN EN 1192: voor deze proef voldoet de deur aan de eisen voor klasse 4 (STS 53.1: klasse MC7)

7.2.2.4 Weerstand tegen schokken van harde voorwerpen

Volgens NBN EN 950 en NBN EN 1192: voor deze proef voldoet de deur aan de eisen voor klasse 4 (STS 53.1: klasse MD6)

7.2.2.5 Weerstand tegen herhaald openen-sluiten

Gebruiksfrequentie: volgens NBN EN 1191 en NBN EN 12400: klasse 8 (1.000.000 cycli)

Gebruikskracht: volgens NBN EN 1246-2 en NBN EN 12217 : klasse 3

7.3 Besluit

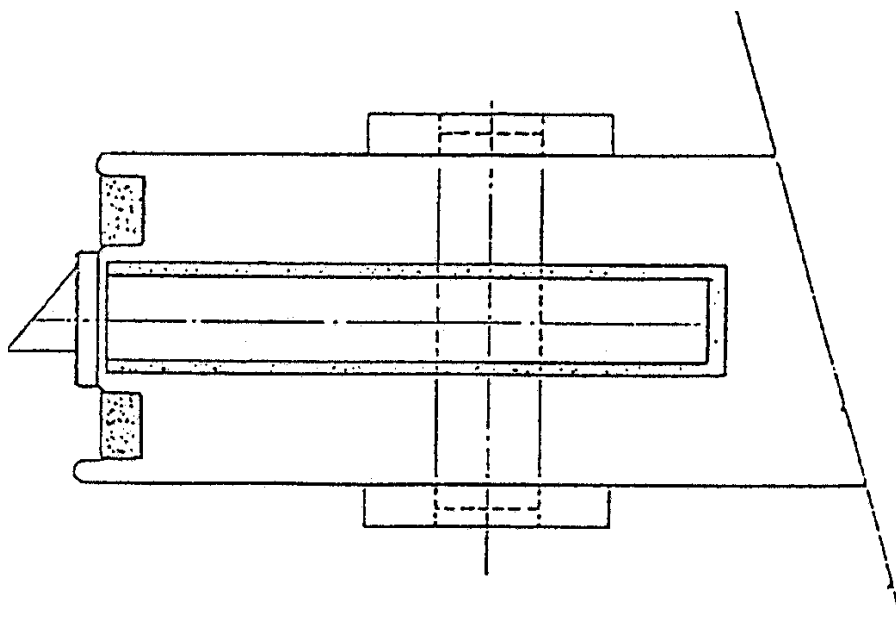
Technimétal RF 30		
Prestaties	klasse STS 53.1	EN normen
Brandwerendheid	Rf ½ h	
Afmetingen en haaksheid	D2	2
Vlakheid	V2	3
Mechanische weerstand	M4 (*)	4
Gebruiksfrequentie	f8F3	8
(*) : Mechanische weerstand: Klasse MA7 – MB7 – MC7 – MD6 voor deuren met maximale afmetingen van 2,05 x 1,00 m. Voor deuren met grotere afmetingen dient deze klassering te worden aangetoond door proeven.		

8 Voorwaarden

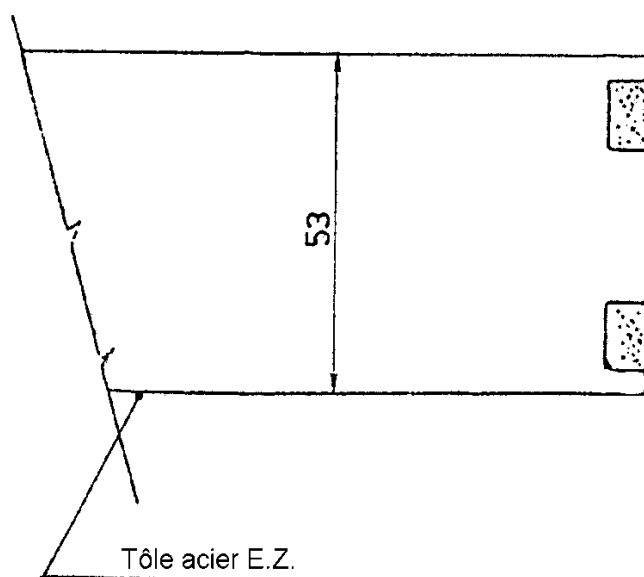
- A. De Technische Goedkeuring heeft uitsluitend betrekking op het product vermeld op de voorpagina van deze Technische Goedkeuring
- B. Enkel de Goedkeuringshouder en desgevallend de Verdelers kunnen aanspraak maken op de Technische Goedkeuring.
- C. De Goedkeuringshouder en desgevallend de Verdelers mogen geen gebruik maken van de naam en het logo van de BÚtgb, het ATG-merk, de Technische Goedkeuring of het goedkeuringsnummer, voor productbeoordelingen die niet in overeenstemming zijn met de Technische Goedkeuring of voor een product, kit of systeem alsook de eigenschappen of kenmerken ervan, die niet het voorwerp uitmaken van de Technische Goedkeuring.
- D. Informatie die door de Goedkeuringshouder, de Verdelers of een erkende aannemer, of hun vertegenwoordigers, op welke wijze dan ook, ter beschikking wordt gesteld van (potentiële) gebruikers (bv. bouwheren, aannemers, architecten, voorschrijvers, ontwerpers, ...) van het product, die het voorwerp zijn van de Technische Goedkeuring, mag niet onvolledig of in strijd zijn met de inhoud van de Technische Goedkeuring, noch met informatie waarnaar in de Technische Goedkeuring wordt verwezen.
- E. De Goedkeuringshouder is steeds verplicht tijdig eventuele aanpassingen aan de grondstoffen en producten, de verwerkingsrichtlijnen, het productie- en verwerkingsproces en/of de uitrusting, voorafgaandelijk aan de BÚtgb, de Goedkeurings- en de Certificatieoperator bekend te maken. Afhankelijk van de meegedeelde informatie kunnen de BÚtgb, de Goedkeurings- en de Certificatieoperator oordelen dat de Technische Goedkeuring al dan niet moet worden aangepast.
- F. De Technische Goedkeuring kwam tot stand op basis van de beschikbare technische en wetenschappelijke kennis en informatie, aangevuld door informatie ter beschikking gesteld door de aanvrager en vervolledigd door een goedkeuringsonderzoek dat rekening houdt met het specifieke karakter van het product. Niettemin blijven de gebruikers verantwoordelijk voor de selectie van het product, zoals beschreven in de Technische Goedkeuring, voor de specifieke door de gebruiker beoogde toepassing.
- G. Verwijzingen naar de Technische Goedkeuring dienen te gebeuren aan de hand van de ATG-aanwijzer (ATG 2271) en de geldigheidstermijn.
- H. De BÚtgb, de Goedkeuringsoperator en de Certificatieoperator kunnen niet aansprakelijk worden gesteld voor enige schade of nadelig gevolg veroorzaakt aan derden (o.m. de gebruiker) ingevolge het niet nakomen door de Goedkeuringshouder of de Verdelers van de bepalingen van dit artikel.

9 Figuren

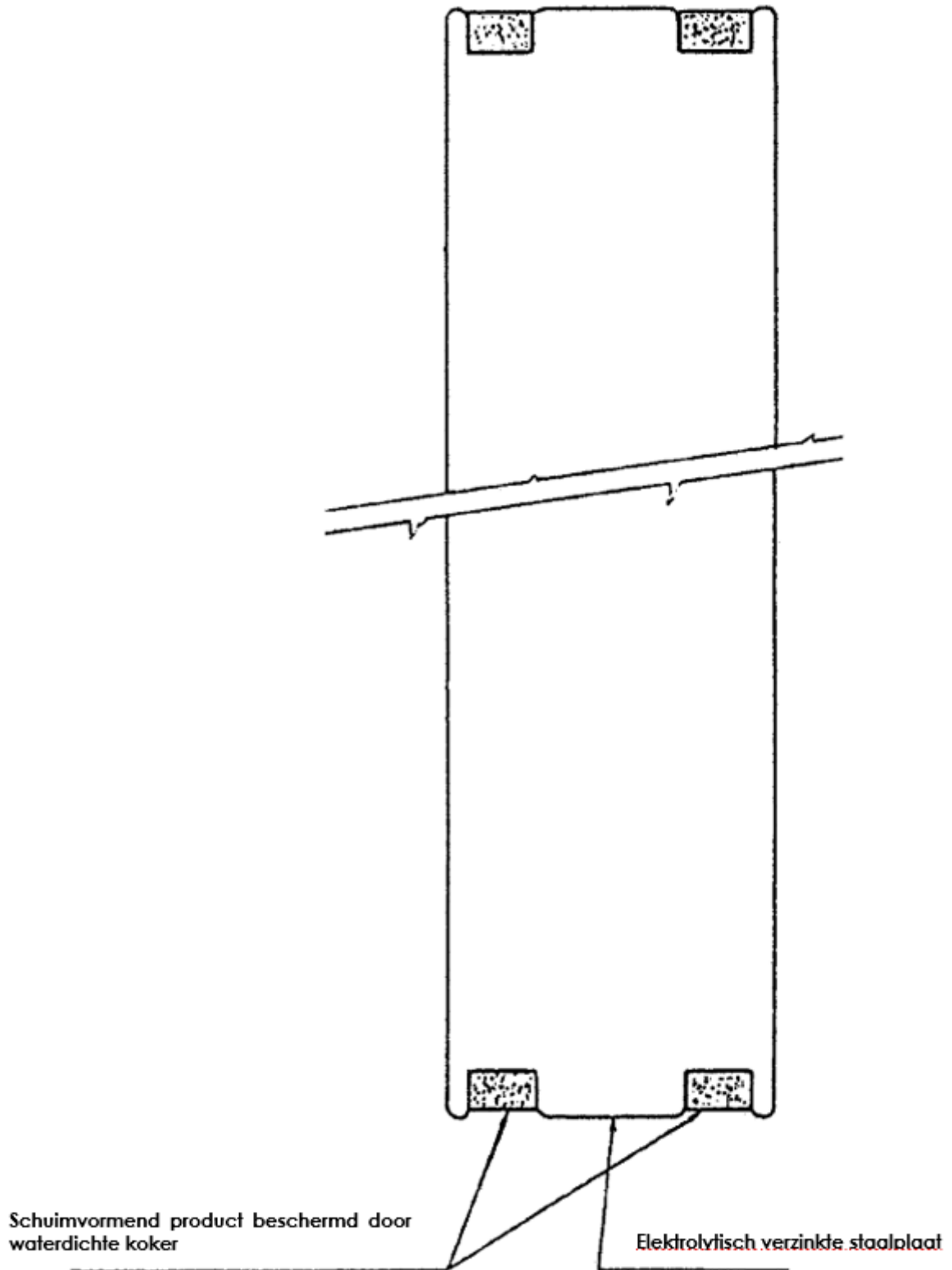
Figuur 1a



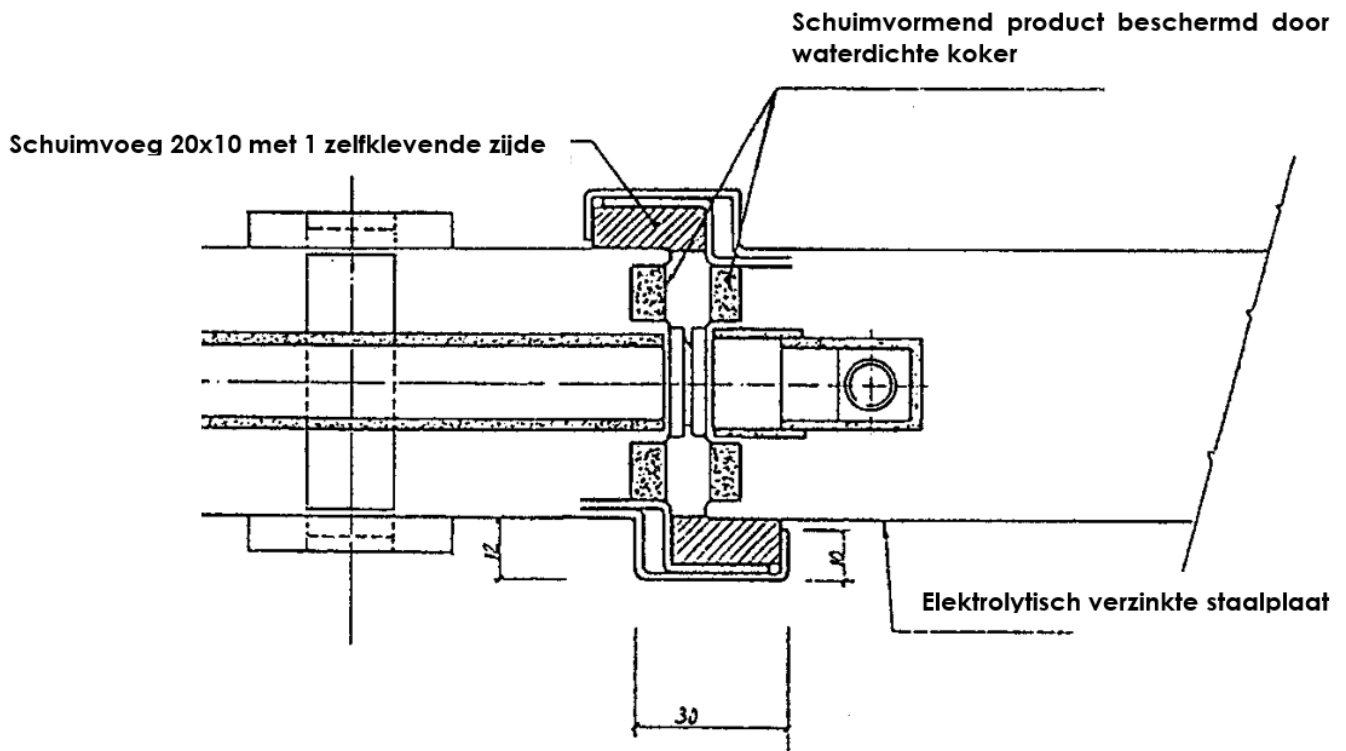
Figuur 1a'



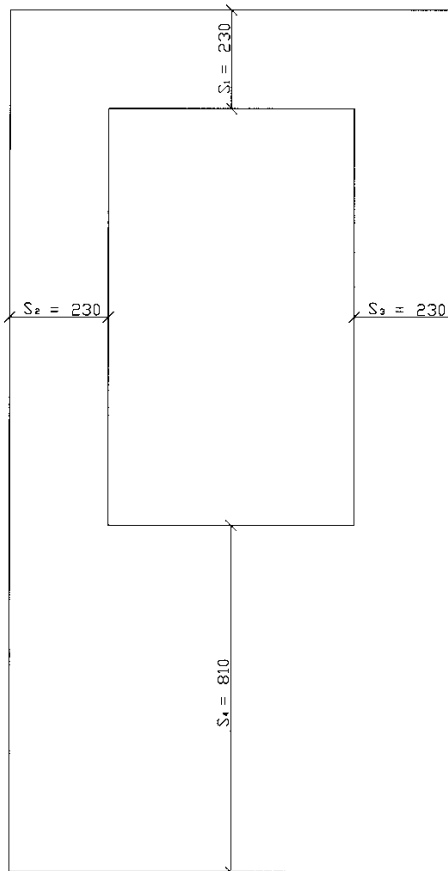
Figuur 1b



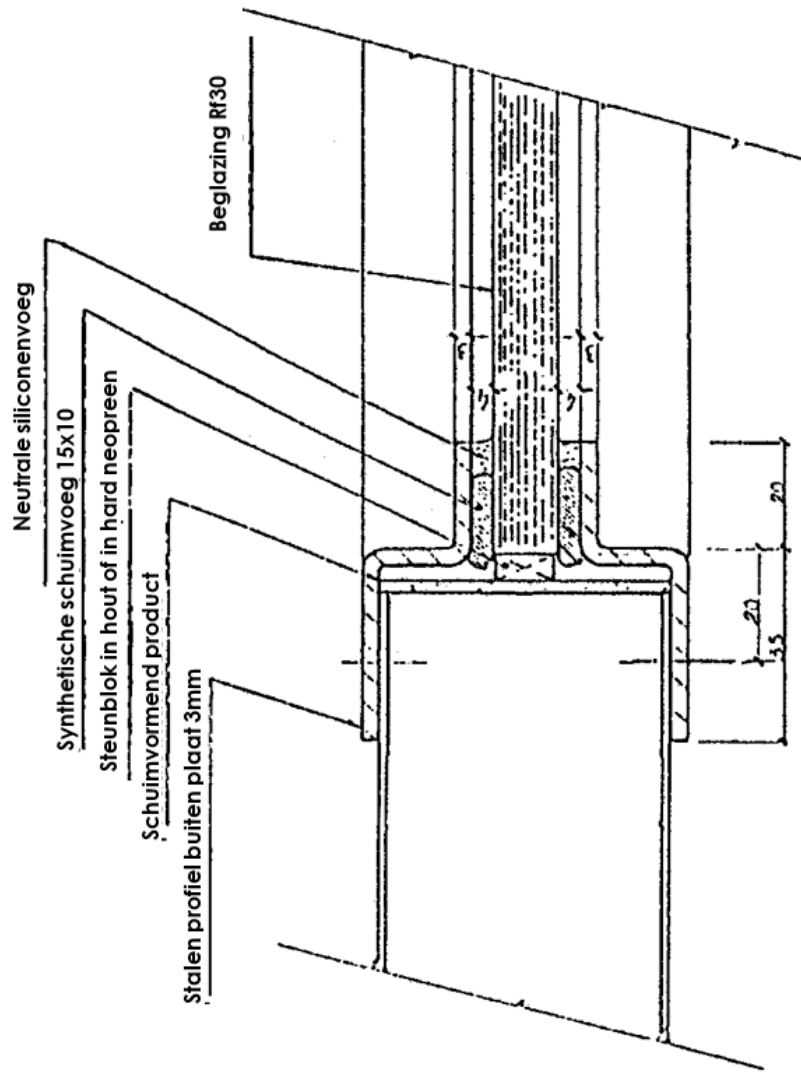
Figuur 1c



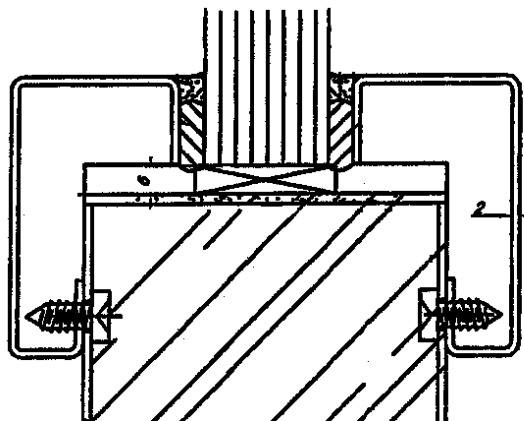
Figuur 1d



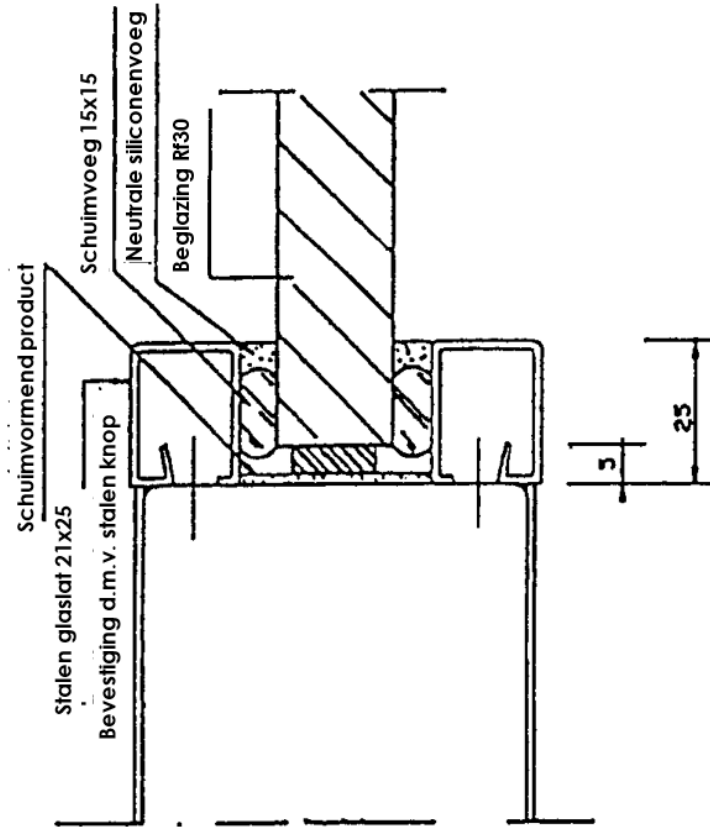
Figuur 1e



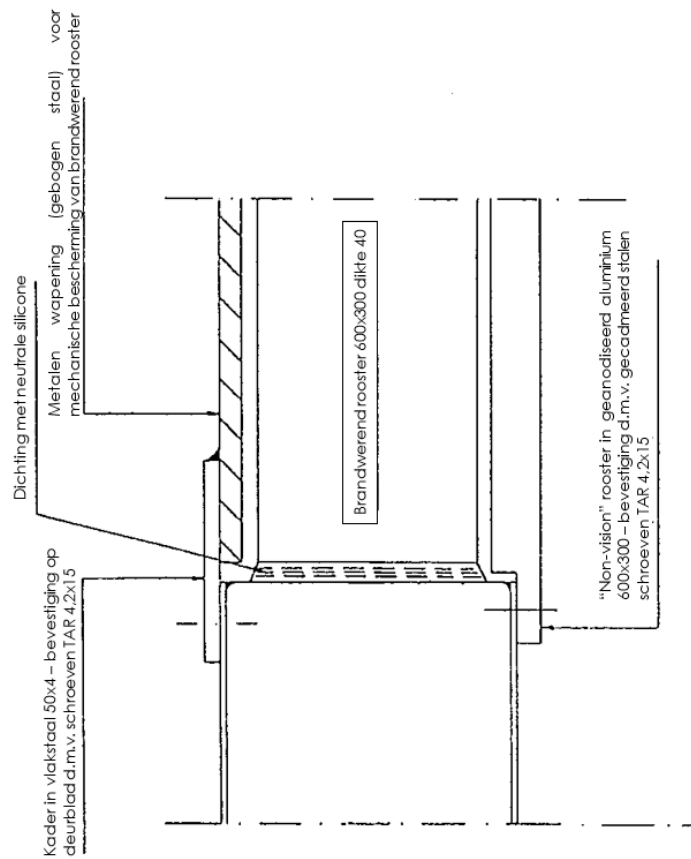
Figuur 1f



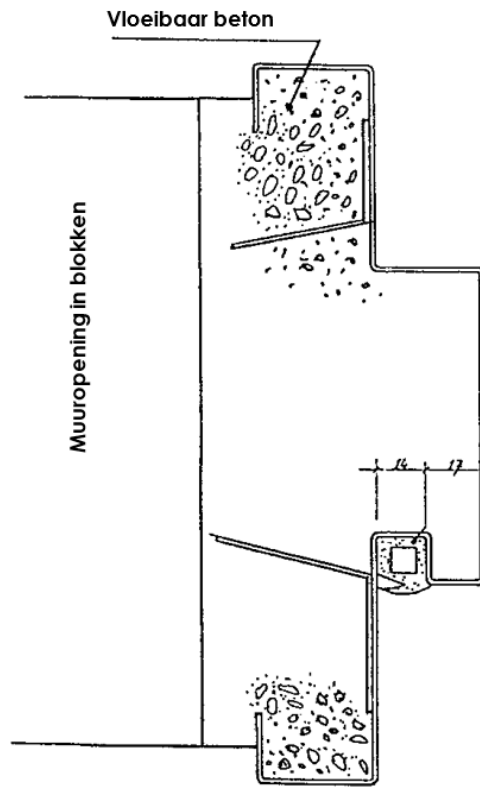
Figuur 1g



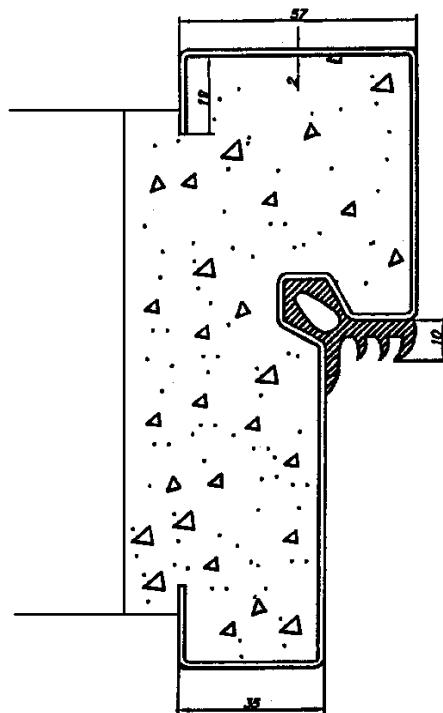
Figuur 1h



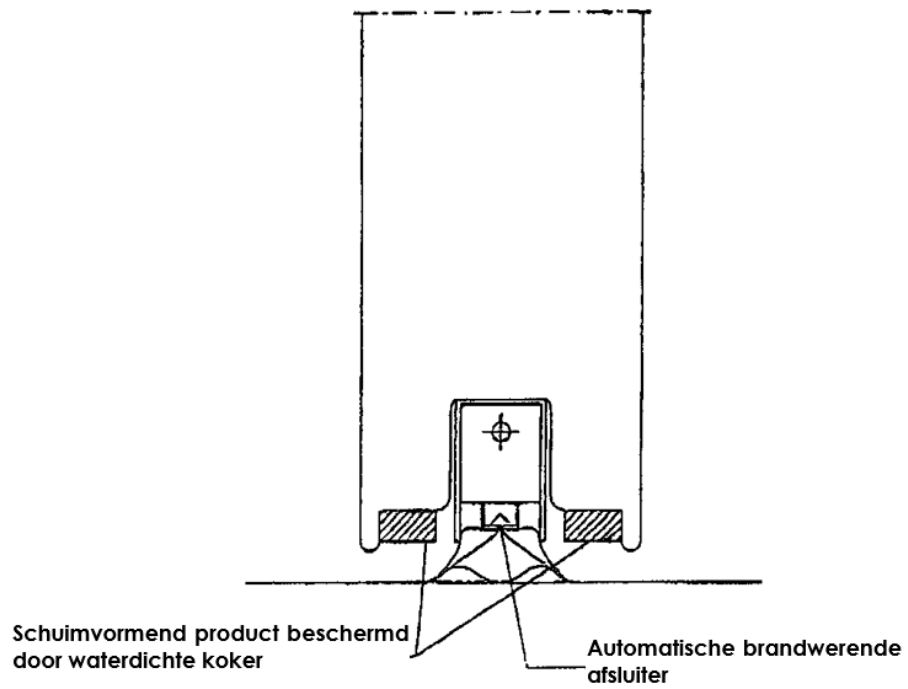
Figuur 2a



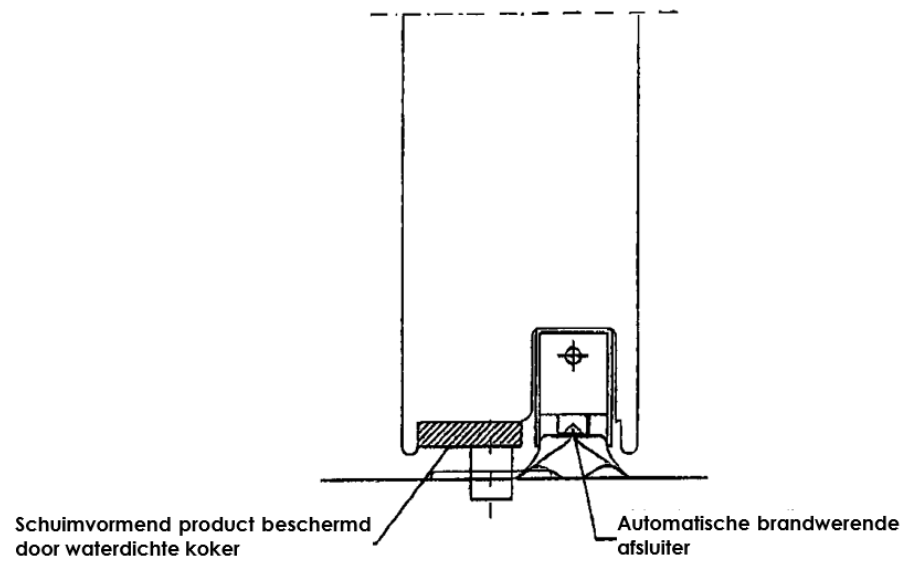
Figuur 2b



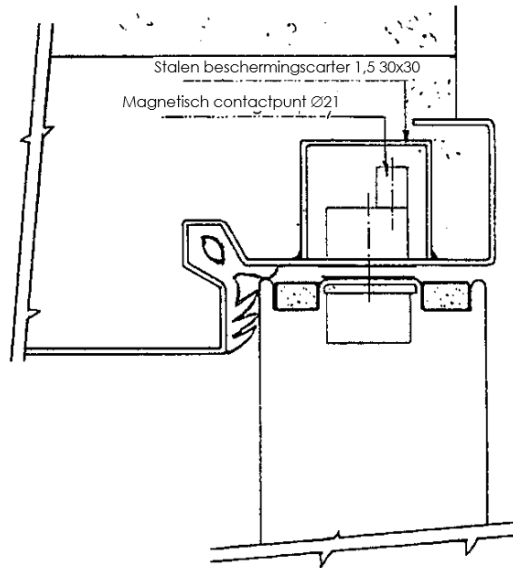
Figuur 3a



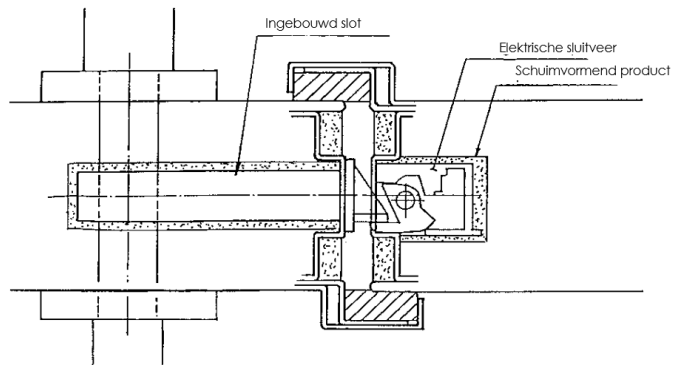
Figuur 3b



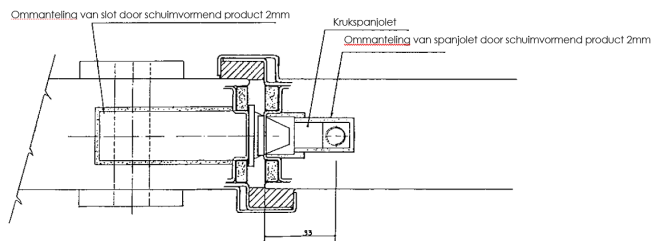
Figuur 3c



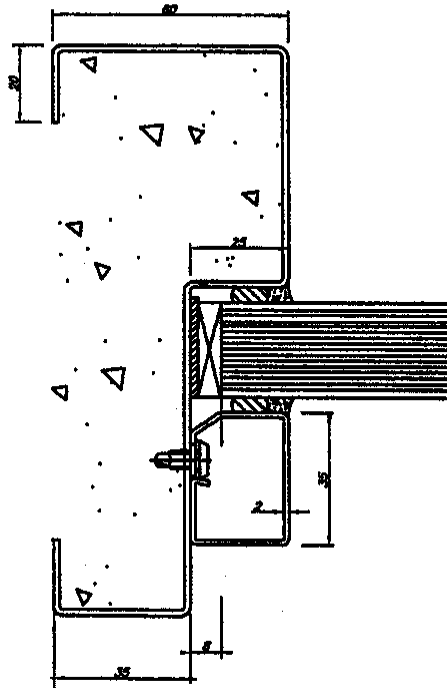
Figuur 3d



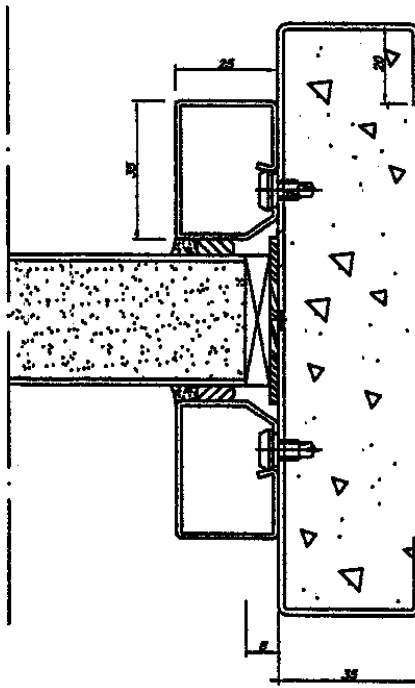
Figuur 3e



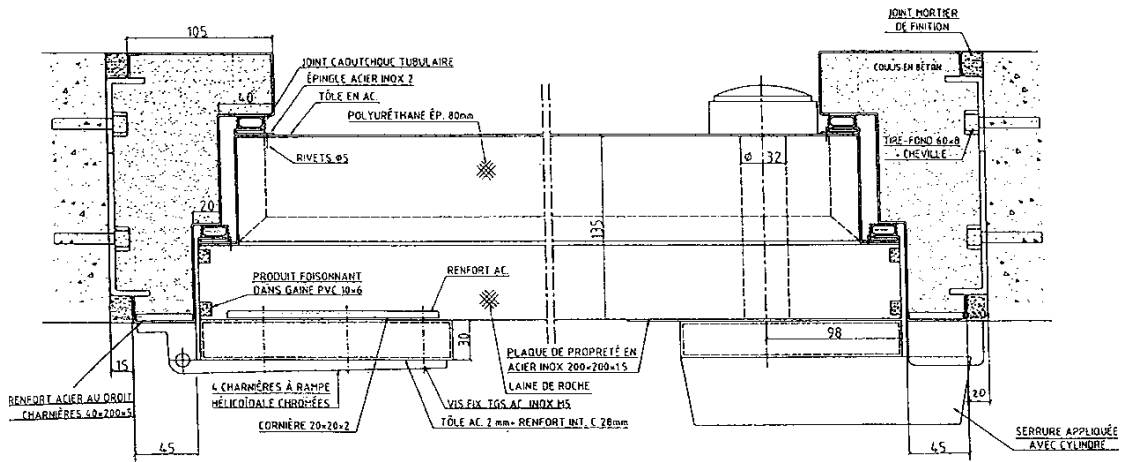
Figuur 4a



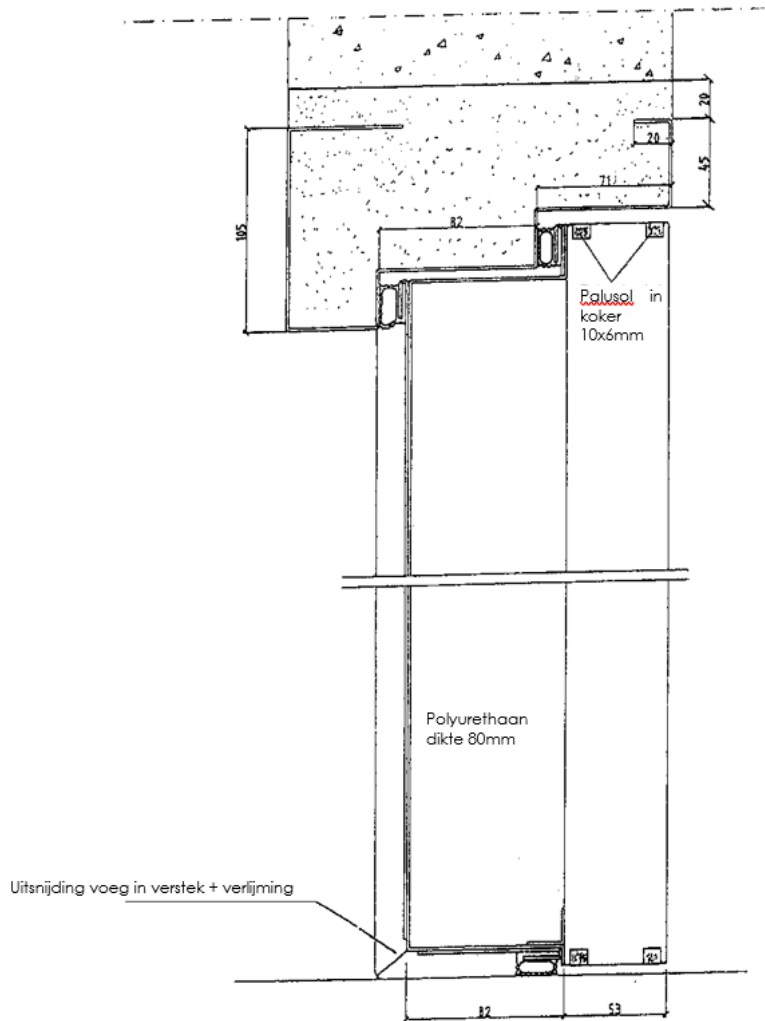
Figuur 4b



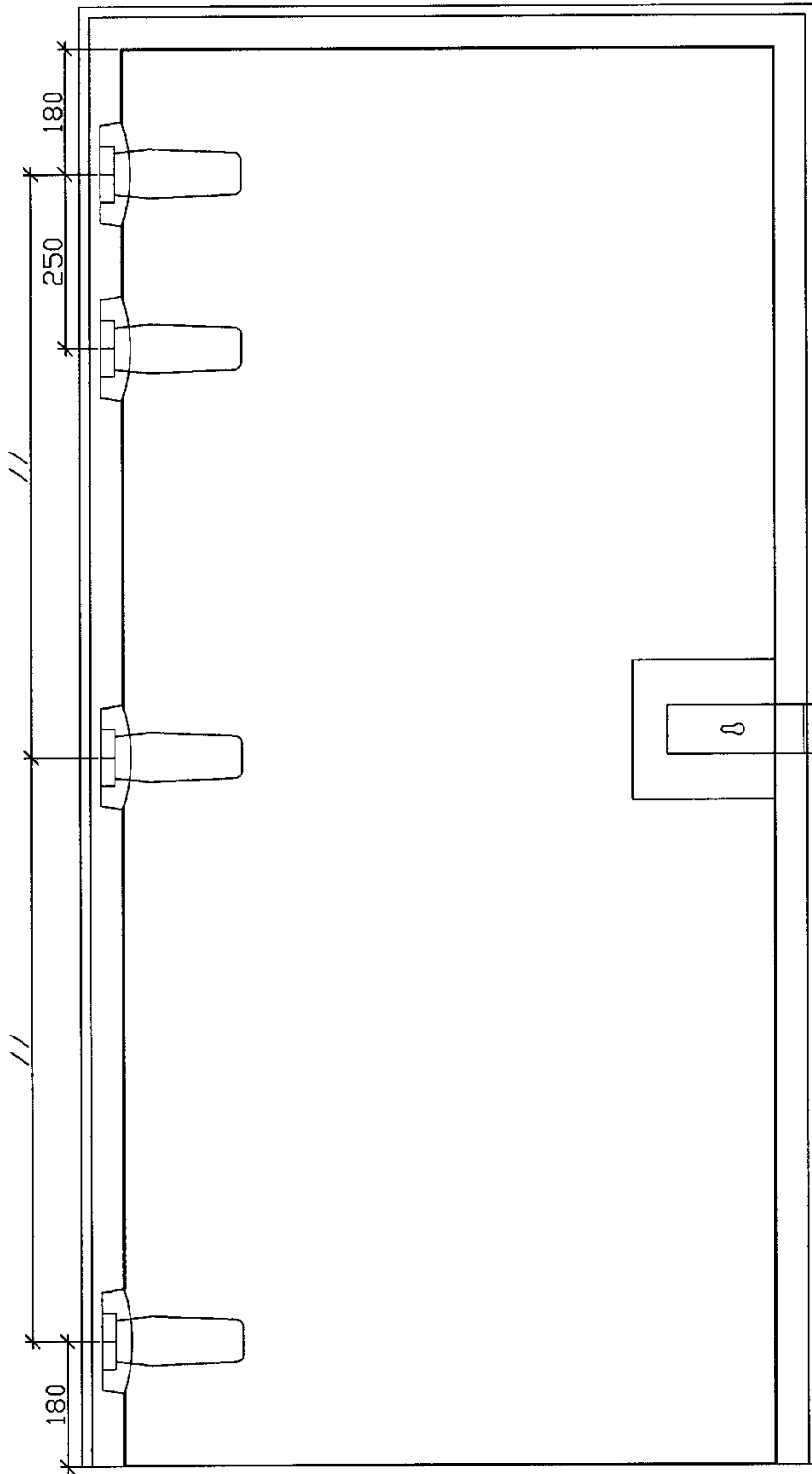
Figuur 5a



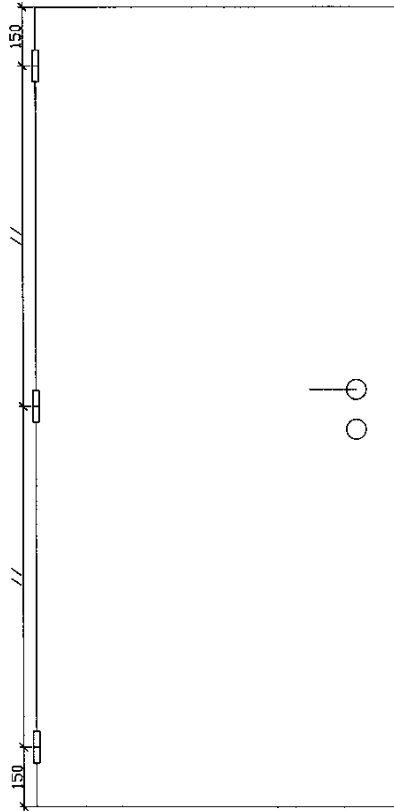
Figuur 5b



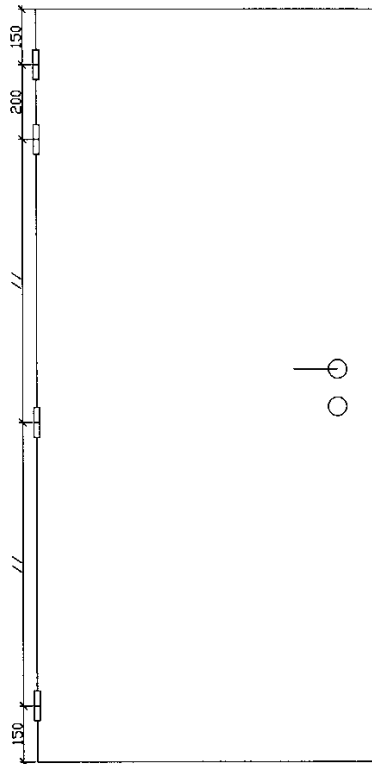
Figuur 6



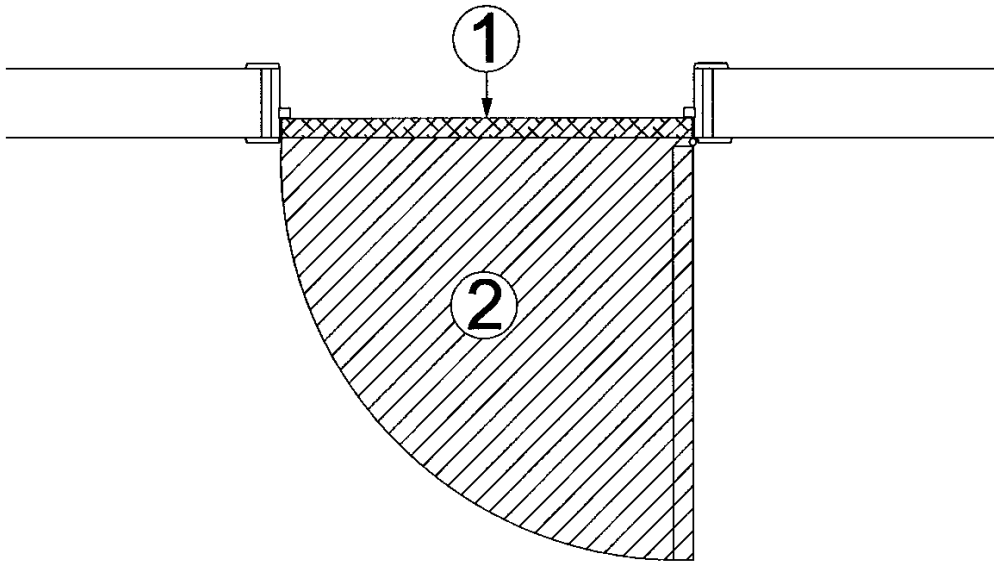
Figuur 7a



Figuur 7b



Figuur 8



Deze Technische Goedkeuring is gepubliceerd door de BUtgb, onder verantwoordelijkheid van de Goedkeuringsoperator, ANPI, en op basis van het gunstig advies van de Gespecialiseerde Groep "PASSIEVE BRANDBESCHERMING", verleend op 4 augustus 2021.

Daarnaast bevestigde de Certificatieoperator, , dat de productie aan de certificatievoorwaarden voldoet en dat met de Goedkeuringshouder een certificatieovereenkomst ondertekend werd.

Datum van deze uitgave: 9 maart 2022.

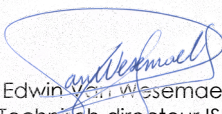
Voor de BUtgb, als geldigverklaring van het goedkeuringsproces

Voor de Goedkeurings- en Certificatieoperator


Eric Winnepenninckx,
Secretaris-generaal


Benny De Blaere,
Directeur


Alain Verhoyen,
Directeur-generaal ANPI


Edwin Verwilt,
Technisch directeur ISIB

De Technische Goedkeuring blijft geldig, gesteld dat het product, de vervaardiging ervan en alle daarmee verband houdende relevante processen:

- onderhouden worden, zodat minstens de onderzoeksresultaten bereikt worden zoals bepaald in deze Technische Goedkeuring;
- doorlopend aan de controle door de Certificatieoperator onderworpen worden en deze bevestigt dat de certificatie geldig blijft.

Wanneer niet langer wordt voldaan aan deze voorwaarden, zal de Technische Goedkeuring worden opgeschort of ingetrokken en de Technische Goedkeuring van de BUtgb website worden verwijderd. Technische Goedkeuringen worden regelmatig geactualiseerd. Het wordt aanbevolen steeds gebruik te maken van de versie die op de BUtgb website (www.butgb-ubatc.be) gepubliceerd werd.

De meest recente versie van de Technische Goedkeuring kan geconsulteerd worden d.m.v. de hiernaast afgebeelde QR-code.



De BUtgb vzw werd aangemeld door de FOD Economie in het kader van Verordening (EU) n°305/2011. De door de BUtgb vzw aangeduide certificatieoperatoren werken volgens een door BELAC (www.belac.be) accrediteerbaar systeem.

De BUtgb vzw is een goedkeuringsinstituut dat lid is van:



European Organisation for Technical Assessment
www.eota.eu



Europese Unie voor de technische goedkeuring in de bouw
www.ueatc.eu



World Federation of Technical Assessment Organisations
www.wftao.com

Agrément Technique ATG avec Certification			
 ATG 2271	<p>Portes résistant au feu, battantes, simples et doubles, métalliques, Rf ½ h</p> <p>TECHNIMETAL RF30'</p> <p>Valable du 9/3/2022 au 8/3/2027</p>	 Instituut voor Brandveiligheid vzw Ottergemsesteenweg Zuid 711 9000 Gent Tel +32 (0)9 240 10 80 infoNL@ISIBfire.be www.ISIBfire.be	 ANPI - Division Certification Parc scientifique Fleming Granbonpré 1 1348 Louvain-la-Neuve www.anpi.be certification@anpi.be

Titulaire d'agrément:

Technimetal Protect
rue de Châtelet 157
B-6030 MARCHIENNE-AU-PONT
Tel.: + 32 (0)71 47 20 86
Fax.: + 32 (0)71 47 28 16
Courriel: info@technimetal-protect.com
Site Web: www.technimetal-protect.com

1 Objet et portée de l'Agrément Technique

Cet Agrément Technique concerne une évaluation favorable du produit (tel que décrit ci-dessus) par les Opérateurs d'Agrément indépendants désignés par l'UBAtc, ISIB et ANPI, pour l'application mentionnée dans cet Agrément Technique.

L'Agrément Technique consigne les résultats de l'examen d'agrément. Cet examen se décline comme suit : identification des propriétés pertinentes du produit en fonction de l'application visée et du mode de pose ou de mise en œuvre, conception du produit et fiabilité de la production.

L'Agrément Technique présente un niveau de fiabilité élevé compte tenu de l'interprétation statistique des résultats de contrôle, du suivi périodique, de l'adaptation à la situation et à l'état de la technique et de la surveillance de la qualité par le titulaire d'agrément.

Le titulaire d'agrément est tenu de respecter les résultats d'examen repris dans l'Agrément Technique lorsqu'ils mettent des informations à la disposition de tiers. L'UBAtc ou l'Opérateur de Certification peut prendre les initiatives qui s'imposent si le titulaire d'agrément ne le fait pas (suffisamment) de lui-même.

L'Agrément Technique et la certification de la conformité du produit à l'Agrément Technique sont indépendants des travaux effectués individuellement. L'entrepreneur et/ou l'architecte demeurent entièrement responsables de la conformité des travaux réalisés aux dispositions du cahier des charges.

L'Agrément Technique ne traite pas, sauf dispositions reprises spécifiquement, de la sécurité sur chantier, d'aspects sanitaires et de l'utilisation durable des matières premières. Par conséquent, l'UBAtc n'est en aucun cas responsable de dégâts causés par le non-respect, dans le chef du titulaire d'agrément ou de l'entrepreneur/des entrepreneurs et/ou de l'architecte, des dispositions ayant trait à la sécurité sur chantier, aux aspects sanitaires et à l'utilisation durable des matières premières.

Conformément au § 5.1 de l'annexe 1 de l'AR du 7 juillet 1994 fixant les normes de base en matière de prévention contre l'incendie et l'explosion, auxquelles les bâtiments doivent satisfaire, on entend par « portes » des éléments de construction, placés dans une ouverture de paroi, pour permettre ou interdire le passage. Une porte est composée d'une ou plusieurs parties mobiles (le(s) vantail(aux)), une partie fixe (huisserie avec ou sans imposte et/ou panneaux latéraux), des éléments de suspension, de fermeture et d'utilisation ainsi que la liaison avec la paroi.

La **résistance au feu des portes** a été déterminée sur base des résultats d'essais réalisés conformément à la norme NBN 713-020 "Résistance au feu des éléments de construction" - édition 1968 - et Addendum 1 à cette norme - édition 1982. La délivrance de la marque BENOR est basée sur l'ensemble des rapports d'essais, y compris les interpolations et les extrapolations possibles et pas uniquement sur chaque rapport d'essai individuel.

La présence de la **marque BENOR/ATG** sur une porte certifiée que les éléments repris dans la description ci-après présenteront la **résistance au feu** indiquée sur le label BENOR/ATG s'ils ont été testés conformément à la NBN 713-020, dans les conditions suivantes :

- respect de la procédure établie en exécution du Règlement général et du Règlement particulier d'usage et de contrôle de la marque BENOR/ATG dans le secteur de la protection incendie passive;

- respect des prescriptions de pose fournies avec la porte et reprises au § 6 de cet agrément. À cette fin, chaque livraison de portes BENOR/ATG doit être accompagnée d'un exemplaire du présent agrément avec les prescriptions de pose.

La **durabilité**, l'**aptitude à l'emploi** et la **sécurité** des portes sont examinées sur base de résultats d'essais réalisés conformément aux Spécifications Techniques Unifiées STS 53.1 "Portes" (édition 2006).

L'**agrément technique** est délivré par l'UBA^{tc} asbl. L'**autorisation d'usage de la marque BENOR/ATG** est attribuée par ANPI et est subordonnée à l'exécution d'un contrôle suivi de la fabrication et de contrôles externes périodiques des éléments fabriqués en usine, effectués par un délégué de l'organisme d'inspection désigné par ANPI.

Afin d'obtenir une garantie satisfaisante d'une pose correcte de la porte résistant au feu, il est recommandé d'en confier l'exécution à des placeurs certifiés par un organisme accrédité en la matière, comme l'ISIB. Une telle certification est délivrée sur la base d'une formation et d'une épreuve pratique, au cours de laquelle la compréhension et l'application correcte des prescriptions de pose sont évaluées.

En apposant le label ISIB, un label transparent mentionnant le numéro de certification du placeur du modèle ci-dessous (diamètre : 22 mm), appliqué au-dessus du label BENOR/ATG et en délivrant une attestation de placement, le placeur certifié assure que la pose du bloc-porte a été effectuée conformément au § 6 de cet agrément et qu'il en assume également la responsabilité.



En apposant ce label, le placeur certifié se soumet à un contrôle périodique effectué par l'organisme de certification.

2 Description

2.1 Domaine d'application

Portes résistant au feu, battantes, métalliques, vitrées ou non vitrées, simples ou doubles, TECHNIMETAL RF30'

- présentant un degré de résistance au feu d'une heure (Rf 1/2 h), déterminée sur base de procès-verbaux d'essai suivant la norme NBN 713.020.
- appartenant aux types suivant :
 - **portes battantes, simples, métalliques**, vitrés ou non, avec ou sans imposte, avec huisserie métallique
 - **portes battantes, doubles, métalliques**, vitrés ou non, avec ou sans imposte, avec huisserie métallique
- dont les performances mécaniques ont été déterminées sur base de procès-verbaux suivant les STS 53.1.

Les portes sont placées dans des baies réalisées dans des murs en béton, en maçonnerie ou en béton cellulaire d'une épaisseur minimale de 90 mm et d'une stabilité mécanique satisfaisante, ou dans la cloison légère, décrite dans cet agrément technique.

Les différentes portes constituant une batterie sont séparées par un trumeau ayant au moins les mêmes caractéristiques de résistance au feu et de stabilité mécanique que le mur dans lequel elles sont placées. Le trumeau peut être réalisé par l'assemblage de deux huisseries métalliques dont le vide entre les deux est rempli de béton.

Les baies de mur doivent satisfaire aux conditions décrites au § 6.1 afin de pouvoir placer les portes dans les conditions imposées au § 6.

Le revêtement de sol dans ces baies est dur et plat tel que carrelage, parquet, béton ou linoléum.

2.2 Marquage et contrôle

Ces portes font l'objet de la procédure intégrée BENOR/ATG, permettant au fabricant d'obtenir l'autorisation d'usage de la marque BENOR/ATG représentée ci-après.

La marque de conformité BENOR/ATG se présente sous la forme d'une plaquette mince autocollante (diamètre : 22 mm) du modèle ci-dessous :



Ces marques sont numérotées. Elles sont exclusivement fournies au fabricant par ANPI.

Cette marque est apposée en usine par le fabricant sur la partie supérieure du chant du vantail, du côté des paumelles.

L'huisserie ne doit pas être munie d'une marque.

Seulement en apposant la marque BENOR/ATG décrite ci-dessus sur un élément, le fabricant certifie que cet élément est conforme à la description correspondante du présent agrément, c.à.d.

Élément	Conforme au paragraphe
Matériaux	3
Vantail : description	4.1.1 – 4.4.1
Vantail : dimensions	4.1.1.8 – 4.4.1.1.8
Huisserie	4.1.2 – 4.4.2
Quincaillerie ⁽¹⁾	4.1.3 – 4.4.3
Accessoires ⁽²⁾	4.1.3.3 – 4.4.3.3

(1) : si d'application
(2) : si celles-ci sont mentionnées sur le bon de livraison

2.3 Fourniture et contrôle sur chantier

Chaque fourniture de portes BENOR/ATG doit être munie d'un exemplaire du présent agrément afin de permettre les contrôles de réception après la pose.

Le contrôle sur chantier comprend :

1. le contrôle de la présence de la marque BENOR/ATG sur le(s) vantail(aux) de porte,
2. le contrôle de la conformité des éléments décrits dans le tableau ci-après,
3. le contrôle de la conformité du placement avec la description du présent agrément.

Les contrôles mentionnés aux points 2 et 3 comprennent en particulier :

Élément	Suivant paragraphe
Matériaux pour le placement	3
Dimensions	4.1.1.8 – 4.4.1.1.8
Accessoires ⁽³⁾	4.1.3.3 – 4.4.3.3
Pose	6
⁽³⁾ : si celles-ci ne sont pas mentionnées sur le bon de livraison	

2.4 Remarques relatives aux prescriptions des cahiers de charge

Les portes résistant au feu présentent des caractéristiques spéciales dans le but de compléter, en position fermée, les caractéristiques de résistance au feu de la paroi dans laquelle elles sont placées.

En général ces performances spéciales ne peuvent être obtenues que par une conception spécifique de la porte et dépendent du soin apporté au montage de la porte complète (voir § 2.3 « Fourniture et contrôle sur chantier »).

Il en résulte que les éléments de la porte (vantaill, huisserie, quincaillerie, dimensions, accessoires éventuels, etc.) doivent être choisis dans les limites du présent agrément (voir § 2.3 « Fourniture et contrôle sur chantier »).

3 Matériaux ⁽⁴⁾

La dénomination commerciale et les caractéristiques de chaque élément constituant sont connues par le bureau BENOR/ATG. Elles sont vérifiées par sondage par un délégué de l'organisme de contrôle, désigné par ANPI.

3.1 Vantaill

- tôle en acier électrozinguée ou galvanisée
- profil de chant en acier électrozingué ou galvanisé
- raidisseurs internes en acier électrozingué
- laine de roche
- produit intumescent
- produit intumescent dans une gaine en pvc
- joint mousse néoprène 20 mm x 10 mm

3.2 Huisserie – Imposte fixe

- tôle en acier électrozinguée ou galvanisée d'une épaisseur de 1,5 mm ou 2 mm.
- Joint en caoutchouc néoprène à lèvres

L'huisserie est bourrée au mortier ou au plâtre.

3.3 Quincaillerie

- Pivots et boîtes à pivot : voir § 4.1.3.1 – § 4.4.3.1
- Serrures : voir § 4.1.3.2 – § 4.4.3.2
- Accessoires : voir § 4.1.3.3 – § 4.4.3.3

⁽⁴⁾ : Les écarts admis sur les caractéristiques des matériaux mentionnés en cas de contrôles sur chantier sont donnés dans le tableau ci-dessous :

Caractéristique du matériau	Ecart toléré
Épaisseur acier	± 0,1 mm
Masse volumique	- 10 %

3.4 Cloison légère

Voir § 4.3.1.1

4 Éléments ⁽⁴⁾

Définitions

Les définitions ci-après sont basées sur le point 5.1 de l'annexe 1 à l'arrêté royal du 07/07/1994 fixant les normes de base en matière de prévention contre l'incendie et l'explosion, auxquelles les bâtiments nouveaux doivent satisfaire et sur l'interprétation du Conseil supérieur pour la protection contre l'incendie et l'explosion, conformément au document CS/1345/10-01.

Une porte comprend une partie fixe (huisserie avec ou sans imposte et/ou panneaux latéraux), une partie mobile (le vantaill), des éléments de suspension, d'utilisation et de fermeture ainsi que la liaison avec le gros œuvre.

Un panneau supérieur appartient à la porte pour autant que sa hauteur soit inférieure ou égale à 50 % de la hauteur du vantaill.

Un (ou plusieurs) panneaux latéral(-aux) apparten(-en)t à la porte pour autant que la largeur total soit inférieure ou égale à la largeur du vantaill le plus large de la porte.

Dans le cas contraire, les parties fixes font partie intégrante de la paroi.

4.1 Porte simple ou double sans imposte

4.1.1 Vantaill (figure 1a, 1a'et 1b)

Le vantaill est composé de :

4.1.1.1 Un caisson

Le caisson est composé de :

- deux tôles en acier électrozingué dont les bords sont repliés à 180°
- des renforts internes
- un cadre périphérique en tôle d'acier électrozingué, profilé de façon à créer deux gorges symétriques d'une largeur de 10 mm afin d'y loger les gaines en pvc contenant les produits intumescent.
- les tôles du vantaill sont fixées sur le cadre par soudure (longueur: 10 mm à 15 mm, entraxe: env. 300 mm).

4.1.1.2 Un noyau

Le noyau est composé de laine de roche.

4.1.1.3 Un produit intumescent

Les chants du vantaill sont pourvus de deux bandes de produit intumescent dans une gaine en PVC (largeur: 10 mm).

4.1.1.4 Mauclairs (fig. 1c)

Chaque vantaill d'une porte double est pourvu d'un mauclair (dimensions extérieures: 30 mm x 12 mm), qui fait partie intégrante du vantaill. Le mauclair est pourvu d'un profil d'amortissement autocollant, souple, en néoprène (dimensions: 20 mm x 10 mm).

4.1.1.5 Finition

Les faces du(des) vantail(aux) peuvent recevoir les finitions suivantes :

- une couche d'apprêt
- une ou plusieurs couches de peinture de finition
- métallisation par projection telles que zn20, zn40, zn60

4.1.1.6 Vitrage (fig. 1d – 1g)

Chaque vantail peut éventuellement être pourvu par le fabricant d'un vitrage rectangulaire ou polygonale résistant au feu du type Pyrobel 30 (épaisseur: 16 mm) et des dimensions maximales du rectangle circonscrit de 1500 mm x 600 mm (hauteur x largeur).

Les vitrages doivent être entourés par une section pleine dont la largeur minimale sans pare closes est donnée au tableau ci-dessous (voir fig. 1d – les valeurs entre parenthèses sont celles avec pare closes).

	Section pleine
S ₁ , S ₂ , S ₃	230 mm (255 mm)
S ₄	810 mm (835 mm)

Le vitrage est placé de la façon suivante:

- Autour du vitrage, le vantail est pourvu d'un cadre de renfort. Les chants de l'ouverture, prévue pour le vitrage sont pourvus d'une bande de produit intumescent. Le vitrage est positionné à l'aide de cales en bois ou en néoprène dur.
- Le vitrage est fixé entre deux cadres de parclozes en profils-Z (section: 35 x 14 x 20 x 3 mm) (fig. 1e) ou en profils-J (section: 15 x 15 x 55 x 34 x 17 x 2 mm) (fig. 1f), soudés en équerre avec interposition d'un joint en mousse synthétique (section initiale: 15 mm x 10 mm) et de silicones. Ils sont fixés tous les 150 mm aux faces du vantail par points de soudure ou à l'aide de vis autotaraudeuses (Ø 4,5 mm x 15 mm).
- Le vitrage peut également être fixé entre des parclozes en profils-G (hauteur: 25 mm) clipsés sur des boutons vissés dans les profils-J (entraxe: 150 mm) (fig. 1g)

4.1.1.7 Grille de ventilation résistant au feu (fig. 1h)

Chaque vantail peut éventuellement être pourvu par le fabricant d'une grille de ventilation résistant au feu du type RENSON 465 des dimensions maximales (largeur x hauteur) de 600 mm x 300 mm. La grille doit être entourée par une section pleine dont la largeur minimale est de 170 mm.

La grille est composée de lamelles du produit intumescent Palusol dans une gaine en PVC de 40 mm x 4 mm, espacées de 14 mm.

Autour de la grille, le vantail est pourvu d'un cadre de renfort.

La grille est fixée par resserrage aux silicones à l'endroit du chant de la grille. La protection mécanique de la grille est assurée par une grille de ventilation en aluminium type non-vision d'un côté et par une grille en métal déployé de l'autre côté.

4.1.1.8 Dimensions

Les dimensions du (des) vantail(aux) doivent être comprises entre les dimensions maximales et minimales mentionnées dans le tableau ci-dessous :

	Minimale	Maximale
Hauteur	700 mm	2950 mm
Largeur	550 mm	1250 mm
Epaisseur	53 mm	

Pour chaque vantail, le rapport hauteur/largeur est supérieur ou égal à 1. La différence de largeur entre les deux vantaux d'une porte double ne dépasse pas 500 mm.

4.1.2 Huisserie

Les huisseries peuvent avoir trois côtés (deux montants et une traverse supérieure) ou quatre côtés (entourant le vantail), sauf si des prescriptions légales l'interdisent.

4.1.2.1 Type 1 (fig 2a)

L'huisserie est réalisée en tôle d'acier électrozingué ou galvanisé (épaisseur: 1,5 mm ou 2 mm). La battée a une largeur de 31 mm et comprend une gorge de 14 mm x 14 mm. Un joint d'amortissement en néoprène ou en EPDM avec une lèvre est inséré dans cette gorge.

Les chambranles ont une largeur minimale de 35 mm.

L'huisserie a une épaisseur minimale de 110 mm. Cette épaisseur correspond à une épaisseur de mur de 90 mm.

4.1.2.2 Type 2 (fig 2b)

L'huisserie est réalisée en tôle d'acier électrozingué ou galvanisé (épaisseur: 1,5 mm ou 2 mm). La battée a une largeur de 22 mm et comprend un creux en forme de queue d'aronde de 13 mm x 13 mm. Un joint d'amortissement à trois lèvres en néoprène ou en epdm est inséré dans ce creux.

Les chambranles ont une largeur minimale de 35 mm.

L'huisserie a une épaisseur minimale de 110 mm. Cette épaisseur correspond à une épaisseur de mur de 90 mm.

4.1.3 Quincaillerie

4.1.3.1 Paumelles ou charnières

- Nœuds en acier ou acier inoxydable avec ou sans graisseur, (dimensions: Ø 16 mm à 20 mm x 120 mm à 180 mm) à souder, à bouts arrondis ou droits, axes fixes ou démontables, avec ou sans bague d'usure en bronze ou en acier inoxydable ou sur butée à billes
- charnières en acier ou acier inoxydable déportées, à visser, avec bague d'usure montée sur excentrique en acier type Forster n° 907600 (dimensions de l'aile inférieure, resp. supérieure: 49, resp. 78 x 36 mm)
- charnières en acier (éventuellement sur butée à bille) (diamètre du nœud: 45 mm, dimensions de l'aile inférieure, resp. supérieure: 50, resp. 90 x 50 mm, diamètre de l'axe: 20 mm)

4.1.3.2 Systèmes de fermeture

– Béquilles

Modèle et matériaux au choix, avec tige en acier ininterrompue, avec ou sans vis de réglage, section 8 mm x 8 mm ou 9 mm x 9 mm.

– Plaques de propreté ou rosaces

Au choix.

Les plaques de propreté ou rosaces sont fixées dans les tôles des faces du vantail par des vis.

Ils peuvent également être fixés par des vis d'un diamètre maximal de 8 mm traversant le vantail à travers du boîtier de serrure. Il est aussi possible d'utiliser des vis qui traversent le vantail en dehors du boîtier de serrure à condition qu'une bande de produit intumescent (Interdens, épaisseur: 1 mm) est appliquée derrière les plaques de propreté.

– Serrures encastrées

- Serrure à un point avec clé à panneton ou à cylindre avec pènes lançant et dormant

Les serrures autorisées sont des serrures avec pènes en acier, acier trempé, acier inoxydable ou laiton, avec une têtère en acier, laiton ou acier inoxydable et avec un boîtier en acier, des poids et des dimensions mentionnées ci-dessous.

Les pièces en acier peuvent éventuellement être protégées contre la corrosion.

Les serrures sont prévues pour une tige en acier de 8 mm x 8 mm ou 9 mm x 9 mm.

Dimensions maximales de la têtère de la serrure:

- o Hauteur : 235 mm
- o Largeur : 24 mm
- o Épaisseur : 3 mm

Dimensions maximales du boîtier:

- o Hauteur : 166 mm
- o Épaisseur : 16 mm
- o Largeur : 95 mm

Les dimensions maximales de l'évidement prévues dans le chant du vantail pour le placement de la serrure doivent être adaptées aux dimensions du boîtier:

- o Hauteur : hauteur du boîtier + max. 10 mm
- o Largeur : épaisseur du boîtier + max. 5 mm

La largeur de l'évidement ne peut en aucun cas dépasser celle de la têtère.

Poids maximal de la serrure: 925 gr.

La serrure est fixée sur le chant du vantail à l'aide de vis (dimensions: Ø 5 mm x 15 mm).

Les cinq faces de la serrure sont protégées par une plaque de produit intumescent (épaisseur : 1,9 mm).

La serrure peut éventuellement être pourvue de tringles actionnées par le cylindre

Les portes sont livrées avec les serrures déjà placées.

- Serrures à multiples points:

Dans ce cas le chant du côté de la serrure est réalisé en une tôle plate (épaisseur : 2 mm) pourvue de deux rangées de perforations.

Les dimensions maximales des boîtiers de serrure doivent être conformes aux dimensions des boîtiers des serrures à un point, mentionnées ci-dessus.

Section maximale de la têtère de la serrure (profil U): 24 mm x 8 mm.

Les découpes pour les boîtiers de la serrure sont réalisées conformément au descriptif ci-dessus.

Les boîtiers sont protégés de la même façon comme décrite ci-dessus.

Les portes sont livrées avec les serrures déjà placées.

– Serrures en applique:

Modèles au choix avec pènes en acier, acier inoxydable ou laiton, cylindre à profil EURO et caisse de serrure en acier ou acier inoxydable, pour autant que les ouvertures traversant le vantail se limitent à celles pour la tige et le cylindre de la serrure. Une protection anticorrosion peut être appliquée sur les pièces en acier.

Les serrures sont pourvues d'une tige en acier de section 8 mm x 8 mm ou 9 mm x 9 mm.

La serrure est fixée dans la tôle d'une face du vantail par des vis. Elle peut aussi être fixée par des vis d'un diamètre maximal de 8 mm qui traversent le vantail, à condition qu'une bande de produit intumescent (Interdens, épaisseur: 1 mm) soit placée entre la serrure et le vantail.

– Crémones

- Crémones encastrées

Le vantail semi-fixe des portes doubles est équipé d'une crémone à double action encastrée en acier ou en acier inoxydable, qui actionne deux tiges qui le verrouillent en haut et en bas.

Dimensions de la têtère:

- o Hauteur : 285 mm
- o Largeur : 24 mm
- o Épaisseur : 3 mm

Dimensions du boîtier de commande:

- o Hauteur : 125 mm
- o Largeur : 17 mm
- o Profondeur : 43 mm

Cette crémone est encastrée à une distance minimale de 400 mm de la serrure.

La crémone est fixée sur le chant du vantail à l'aide de vis (dimensions: Ø 5 mm x 15 mm).

Les cinq faces du boîtier de la crémone sont protégées par une plaque de produit intumescent (épaisseur: 1,9 mm).

Les tiges de verrouillage sont en acier de diamètre 10 mm. Elles sont vissées dans la crémone.

Une gâche de sol en acier inoxydable (épaisseur: 1,5 mm) reçoit la tige de verrouillage inférieure. Elle est fixée par 2 vis Ø 5 mm x 50 mm en acier inoxydable.

Un trou de diamètre suffisant est réalisé dans la partie supérieure de l'hubriserie pour recevoir la tige de verrouillage supérieure de la crémone.

La crémone peut être remplacée par deux verrous (un en haut et un en bas), à condition que les dimensions maximales des boîtiers et des têtes satisfassent aux dimensions du boîtier des crémones, mentionnées ci-dessus, et qu'ils sont protégés de la même façon.

Si le vantail semi-fixe est un vantail à fermeture automatique (en cas d'incendie), la crémone est remplacée par une crémone automatique ou deux verrous automatiques.

Les dimensions maximales du boîtier et de la tête doivent être conformes aux dimensions du boîtier des crémones, mentionnées ci-dessus.

Les boîtiers sont placés et protégés de la même façon comme décrite ci-dessus.

- Crémones en applique:

Modèles au choix avec composant (commande, tiges, etc.) en acier, acier inoxydable ou laiton. Une protection anticorrosion peut être appliquée sur les pièces en acier.

La crémone et les guidages des tiges sont fixés dans la tôle d'une face du vantail par des vis (longueur: 15 mm).

- Plinthes et/ou plaques de propreté en aluminium ou en acier inoxydable (hauteur maximale: 300 mm, largeur: ne peut pas être en contact avec la battée de l'hubriserie), fixées par rivets ou vis à tête fraisée.
- Un œilleton avec un diamètre maximal de 12 mm sur la traversée du vantail. A l'endroit du passage les tôles des faces du vantail sont pourvues à l'intérieur d'une feuille de produit intumescent
- Une ou plusieurs gâches électriques encastrées soit dans: porte simple :

L'hubriserie avec carter de protection et flexible encastré dans hubriserie

porte double :

le vantail dormant d'une porte double (voir fig. 3d)

Les cinq faces du boîtier de ces gâches électriques sont protégées par une feuille de produit intumescent (épaisseur: 1,9 mm).

- Barres anti-paniques en applique, en acier, acier inoxydable ou en aluminium, actionnant la serrure encastrée comprenant un pêne lançant et dormant, reliées sur un module béquille/cylindre côté opposé
- Barres anti-paniques avec pènes/tringles en applique à condition que les composants assurant le verrouillage soient en acier, acier inoxydable, acier trempé ou en laiton
- Une serrure blindée électrique encastrée du type TECHNLOCK L3-6017 – dimensions du boîtier de serrure: 305 mm x 60 mm x 25 mm, dimensions de la tête: 375 mm x 32 mm x 3 mm (voir fig. 3e)
- Un passe-câble en acier (chromé) ABLOY type 8811, encastré dans l'hubriserie (dimensions: 480 x 22 x 17 mm)
- Des goujons anti-dégondage en acier Ø max 20 mm x 20 mm fixés sur le chant du vantail

4.2 Portes simples ou doubles avec imposte et/ou partie latérale

4.2.1 Portes simples ou doubles avec imposte démontable

Les portes simples ou doubles peuvent éventuellement être pourvues d'une imposte démontable.

Vantaux: voir § 4.1.1.

L'imposte est construite de la même façon qu'un vantail. Le chant inférieur de la face opposée aux paumelles est pourvu d'un maucclair intégré. Le maucclair est construit identiquement au maucclair d'une porte double.

Hubriserie: voir § 4.1.2.

Quincaillerie: voir § 4.1.3.

L'imposte est suspendue à la traverse supérieure de l'hubriserie à l'aide de deux (porte simple) ou trois (porte double) paumelles. Type de paumelle ou charnière: voir § 4.1.3.1. Elle est verrouillée en bas à l'aide d'une crémone à double action ou de deux verrous. Type et placement: voir § 4.1.3.2.

Dans le cas d'une porte double, la crémone se trouve à une distance minimale de 200 mm de la jonction entre les deux vantaux.

La pose d'un vitrage dans l'imposte n'est pas autorisée.

4.1.3.3 Accessoires

L'application des accessoires suivants est autorisée, sauf dans le cas où des prescriptions réglementaires l'interdisent:

- Poignées encastrées sur cuvette en alu ou acier inox, avec tige non interrompue de 8 mm x 8 mm, placées sur un boîtier en acier (épaisseur: 1,5 mm) soudé sur le vantail, pour autant que les ouvertures dans la surface du vantail sont limitées à celles pour le passage de la tige
- Clenches vissées aux tôles des faces du vantail
- Fermes-portes en applique avec ou sans mécanisme de maintien en position ouverte
- Un coupe-vent du type Schall-Ex encastré dans le bas du vantail (voir figure 3a – vantail simple et vantail mobile d'une porte double et 3b – vantail semi-fixe d'une porte double)
- Un contact magnétique de surveillance encastré d'un diamètre de 20 mm situé en partie haute du vantail d'une part et encastré dans l'hubriserie d'autre part et protégé par un carter en acier (épaisseur: 1,5 mm) (voir fig. 3c)
- Sélecteurs de fermeture: les portes doubles à fermeture automatique (en cas d'incendie) sont équipées d'un sélecteur de fermeture en applique

La largeur de l'imposte correspond à la largeur des vantaux.

La hauteur autorisée de l'imposte est donnée dans le tableau ci-dessous :

Hauteur	
Minimale	Maximale
350 mm	650 mm

4.2.2 Portes simples ou doubles avec imposte fixe

Les portes simples ou doubles peuvent éventuellement être pourvues d'une imposte fixe.

Vantaux: voir § 4.1.1.

Huisserie: voir § 4.1.2.

Quincaillerie: voir § 4.1.3.

L'imposte est composée d'un châssis fixe réalisé en tôle d'acier électrozinguée ou galvanisée (épaisseur: 1,5 mm ou 2 mm). La battée a une largeur de 25 mm (fig. 4a).

L' huisserie a une épaisseur minimale de 110 mm. Cette épaisseur correspond à une épaisseur de mur de 90 mm.

Le châssis est pourvu d'un vitrage du type Pyrobel 16/30 (fabricant: sa Glaverbel), épaisseur: 16 mm ou d'un panneau plein (âme en Promatect-H, épaisseur 25 mm, revêtue sur les deux faces d'une tôle en acier galvanisé, épaisseur: 1,5 mm).

Le vitrage ou le panneau plein est placé de la façon suivante:

- Les chants du châssis sont pourvus d'une bande de produit intumescent (section : 16 (vitrage) / 28 (panneau plein) x 2 mm) à l'endroit du vitrage/panneau plein. Le vitrage/panneau plein est positionné à l'aide de cales en bois ou en néoprène dur.
- Le vitrage/panneau plein est fixé à l'aide de parcloles en tôle d'acier pliée (épaisseur: 2 mm, rectangle circonscrit: 25 mm x 35 mm), clipsés sur des boutons à visser en acier (entraxe: 300 mm), avec interposition d'un joint en mousse synthétique (section initiale: 15 mm x 10 mm) et de silicones.
- L'imposte peut également être réalisée en tôle d'acier électrozingué ou galvanisé (épaisseur: 1,5 mm ou 2 mm), pliée en forme de C, sans battée. Les chambranles ont une largeur minimale de 35 mm.

Le vitrage ou le panneau plein est placé comme décrit ci-dessus.

- Le vitrage/panneau plein est fixé des deux côtés à l'aide de pare closes en tôle d'acier pliée (épaisseur: 2 mm, rectangle circonscrit: 25 mm x 35 mm), clipsés sur des boutons à visser en acier (entraxe: 300 mm), avec interposition d'un joint en mousse synthétique (section initiale: 15 mm x 10 mm) et de silicones (fig. 4b).

La largeur de l'imposte correspond à la largeur des vantaux

La hauteur autorisée de l'imposte est donnée dans le tableau ci-dessous :

Hauteur		
Type d'imposte	Minimale	Maximale
Vitrage	200 mm	680 mm
Panneau plein	200 mm	750 mm

4.2.3 Portes simples ou doubles avec ou sans imposte avec partie latérale fixe

Les portes simples ou doubles avec ou sans imposte démontable ou fixe peuvent éventuellement être pourvues de parties latérales fixes.

Vantaux: voir § 4.1.1.

Huisserie: voir § 4.1.2.

Quincaillerie: voir § 4.1.3

La partie latérale fixe est réalisée identiquement aux impostes fixes.

Les dimensions autorisées des parties latérales fixes sont données dans le tableau ci-dessous :

Dimensions maximales		
Type d'imposte	Hauteur	Largeur
Vitrage	2100 mm	550 mm
Panneau plein	2350 mm	650 mm

Une partie latérale fixe peut éventuellement être pourvue d'une imposte fixe.

4.3 Portes battantes dans des cloisons légères

4.3.1 Portes battantes simples et doubles avec ou sans imposte et/ou parties latérales fixes dans des cloisons de plaques en plâtre enrobées de carton

Ce paragraphe donne un descriptif des cloisons légères dans lesquelles les éléments de porte mentionnés ci-dessus peuvent être placés. Les cloisons légères ne sont pas couvertes par cet agrément technique avec certificat.

La résistance au feu des cloisons sous-mentionnées doit être démontrée par un rapport d'essai ou un certificat séparé.

4.3.1.1 Cloison

La cloison se compose d'une ossature en acier, dont les deux faces sont revêtues de deux couches de plaques de plâtre enrobées de carton.

4.3.1.1.1 Ossature métallique

L'ossature métallique réalisée en profilés Metal Stud se compose de deux profilés de rive horizontaux, deux montants de rive et de montants intermédiaires.

La traverse supérieure et la traverse inférieure sont des profilés en U en acier zingué (type MSH 75 ou supérieur) d'une section minimale de 40 x 75 x 40 x 0,6 mm. Les montants de rive et intermédiaires sont des profilés en C en acier zingué (type MSV 75 ou supérieur) d'une section minimale de 6 x 48 x 73,8 x 51 x 6 x 0,6 mm.

Les profilés de rive sont fixés tous les 400 mm au mur au moyen de vis et de chevilles en PVC correspondantes. L'espace entre les profilés de rive et le mur est bourré au moyen de deux bandes d'isolation souples (nom commercial: PE/30) d'une section initiale de 30 mm x 6 mm.

Les montants intermédiaires sont serrés entre les traverses avec un entraxe maximal de 600 mm.

Deux montants verticaux (profilés en C, type: MSV 75 ou supérieur, section minimale: 6 x 48 x 73,8 x 51 x 6 x 0,6 mm, renforcé à l'intérieur par un chevron en bois dur, section minimale: 71 x 48 mm) sont placés des deux côtés de la baie de la porte. Une traverse (profilé en U, type: MSH 75 ou supérieur, section minimale: 40 x 75 x 40 x 0,6 mm, renforcé à l'intérieur par un chevron en bois dur, section minimale: 71 mm x 48 mm) est placée au-dessus et éventuellement aussi au bas de la baie de la porte.

4.3.1.1.2 **Panneaux**

Les deux faces de l'ossature sont revêtues de deux plaques de plâtre enrobées de carton (nom commercial: GYPROC ABA, origine: sa Saint-Gobain Gyproc Belgium, épaisseur: 2 x 12,5 mm). La première plaque de plâtre enrobée de carton est vissée tous les 500 mm à 600 mm aux montants au moyen de vis autotaraudeuses d'une longueur de 25 mm. La deuxième plaque de plâtre enrobée de carton est vissée tous les 200 mm à 250 mm aux montants au moyen de vis autotaraudeuses d'une longueur de 35 mm. Les deux plaques sont appliquées avec des joints alternés.

Les joints entre les plaques de plâtre enrobées de carton de la couche extérieure et entre les plaques de plâtre enrobées de carton et le mur sont achevés par une bande de jointoyage et du plâtre à jointoyer. Les têtes de vis sont également achevées avec le même plâtre à jointoyer.

Les panneaux au-dessus de la baie ne sont placés qu'après le remplissage de l'huissierie.

4.3.1.1.3 **Isolation**

Le vide entre les plaques de plâtre enrobées de carton peut éventuellement être pourvu d'une isolation en laine de verre ou en laine de roche.

4.3.1.2 **Ensemble de la porte**

Des portes simples et doubles, avec ou sans impostes et/ou parties latérales sont autorisées dans ces cloisons légères.

4.3.1.3 **Vantail**

La construction du vantail est identique à celle décrite au § 4.1.1.

4.3.1.3.1 **Imposte et/ou partie latérale**

La construction de l'imposte et/ou la partie latérale est identique à celle décrite au § 4.2.

4.3.1.3.2 **Huissierie**

Les huisseries décrites au § 4.1.2 peuvent être appliquées avec ce type de cloison.

Des profils L pliés (section: 40 mm x 4 mm) sont fixés dans les renforts des montants et traverses autour de la baie à l'aide de tirefonds (Ø 8 mm x 60 mm). L'huissierie est positionnée et soudée à ces profils-L. L'espace vide entre l'huissierie et la cloison est rempli de plâtre à projeter.

4.3.1.3.3 **Quincaillerie**

La quincaillerie est identique à celle décrite au § 4.1.3.

4.4 **Porte simple, battante, à double frappe, type « Frigo »**

Le domaine d'application de ce type de porte est limité à des portes simples, non-vitrées, sans imposte.

4.4.1 **Vantail (fig. 5a et 5b)**

Le vantail est composé de:

- un vantail de base
- un panneau isolant supplémentaire
- et des joints d'étanchéité

4.4.1.1 **Le vantail de base**

Le vantail est composé de:

4.4.1.1.1 **Un caisson**

Voir § 4.1.1.1.

4.4.1.1.2 **Un noyau**

Voir § 4.1.1.2.

4.4.1.1.3 **Un produit intumescent**

Voir § 4.1.1.3.

4.4.1.1.4 **Mauclairs**

Pas d'application

4.4.1.1.5 **Finition**

Voir § 4.1.1.5.

4.4.1.1.6 **Vitrage**

Il n'est pas autorisé de placer un vitrage résistant au feu dans ce type de porte.

4.4.1.1.7 **Grille de ventilation résistant au feu**

Il n'est pas autorisé de placer une grille résistant au feu dans ce type de porte.

4.4.1.1.8 **Dimensions**

Les dimensions du vantail de base doivent être comprises entre les dimensions maximales et minimales mentionnées dans le tableau ci-dessous :

	Minimale	Maximale
Hauteur	1 600 mm	2 300 mm
Largeur	600 mm	1 100 mm
Epaisseur	53 mm	

4.4.1.2 **Le panneau isolant supplémentaire**

Le panneau isolant supplémentaire est composé d'un panneau en polyuréthane, protégé et fixé au vantail par une tôle en acier, rivetée sur le vantail (entraxe des rivettes: env. 250 mm).

Dimensions du panneau isolant:

- Hauteur : hauteur du vantail de base - 20 mm
- Largeur : largeur du vantail de base - 56 mm

4.4.1.3 Les joints d'étanchéité

Un joint d'étanchéité est pourvu sur:

- les bords verticaux et le bord supérieur du vantail de base;
- les bords verticaux et le bord supérieur du panneau isolant supplémentaire;
- le chant inférieur du panneau isolant supplémentaire le long du vantail de base et des bords verticaux.

4.4.2 Huisserie (fig 5a et 5b)

L' huisserie est réalisée en tôle d'acier électrozinguée ou galvanisée (épaisseur: 2 mm). Les montants de l' huisserie sont pourvus d'une double battée, une de 20 mm à l'endroit du vantail de base et une de 40 mm à l'endroit du panneau isolant supplémentaire. La traverse est pourvue de deux battées de 30 mm.

Le placement de l' huisserie est réalisé à l'aide d'équerres fixées dans le mur par des tire-fonds. Le vide entre la baie et l' huisserie est rempli de béton.

4.4.3 Quincaillerie

4.4.3.1 Paumelles ou charnières

Le vantail est suspendu à 4 charnières hélicoïdales Fermod 731 (dimensions du rectangle circonscrit: 222 mm x 148 mm). Les charnières sont fixées au vantail de base par 4 boulons M5 fixés sur les plaques de renfort (épaisseur: 5 mm) soudées à l'intérieur du vantail et à l' huisserie par 5 boulons M5 fixés sur les plaques de renfort soudées à l'intérieur de l' huisserie.

Elles sont placées comme suit (fig. 6):

- L'axe de la charnière supérieure est placé à 180 mm du chant supérieur du vantail.
- L'axe de la charnière inférieure est placé à 180 mm du chant inférieur du vantail.
- L'axe de la troisième charnière se trouve à mi-distance entre l'axe de la charnière supérieure et l'axe de la charnière inférieure.
- L'axe de la quatrième charnière est placé à 250 mm de l'axe de la charnière supérieure.
- Une tolérance de ± 50 mm est admise.

4.4.3.2 Systèmes de fermeture

Le vantail est pourvu d'une serrure en applique Fermod 621 (dimensions: 213 mm x 104 mm x 50 mm) fixée au vantail de base. L'ouverture du côté du frigo se réalise par une poignée antipanique.

Les portes sont livrées avec les serrures déjà placées.

4.4.3.3 Accessoires

L'application des accessoires suivants est autorisée, sauf dans le cas où des prescriptions réglementaires l'interdisent:

- Clenches vissées aux tôles des faces du vantail
- Fermes-portes en applique avec ou sans mécanisme de maintien en position ouverte
- Un contact magnétique de surveillance encastré d'un diamètre de 20 mm situé en partie haute du vantail de base d'une part et encastré dans l' huisserie d'autre part et protégé par un carter en acier (voir fig. 3c)
- Plinthes et/ou plaques de propreté en aluminium ou en acier inoxydable (hauteur maximale: 300 mm, largeur: ne peut pas être en contact avec la battée de l' huisserie), fixées par rivets ou vis à tête fraisée
- Barres anti-paniques en applique actionnant la serrure
- Barres anti-paniques avec pènes/tringles en applique à condition que les composants assurant le verrouillage soient en acier, acier inoxydable, acier trempé ou en laiton

5 Fabrication

Les vantaux et les impostes éventuels sont fabriqués dans les centres de production communiqués au bureau et mentionnés dans la convention de contrôle conclue avec ANPI. Ils sont marqués comme décrit au § 2.2.

6 Placement

Les portes sont stockées, traitées et placées comme des portes intérieures normales suivant STS 53.1 et en respectant les prescriptions de placement suivantes.

Le placement des portes dans les murs en maçonnerie, béton ou béton cellulaire doit satisfaire aux prescriptions des paragraphes suivants.

Le placement des portes dans les cloisons légères doit satisfaire aux paragraphes consacrés à la cloison légère en question.

Dans les deux cas il faut respecter le jeu imposé au § 6.4.

Le placement des portes du type « Frigo » est décrit au § 4.4.

6.1 La baie

Les dimensions de la baie sont déterminées de façon à pouvoir réaliser le placement comme décrit au § 6.2.

Les chants de la baie sont lisses.

La planéité du sol doit permettre le fonctionnement de la porte avec le jeu imposé au § 6.4.

6.2 Placement de l'huissierie

L'huissierie est conforme aux prescriptions du § 4.1.2.

Elle est placée dans une baie réalisée dans des murs en béton, en maçonnerie ou en béton cellulaire d'une épaisseur minimale de 90 mm.

Des différentes portes constituant une batterie doivent être séparées par un trumeau ayant les mêmes caractéristiques et la même stabilité que le mur dans lequel elles sont placées. Le trumeau peut être réalisé par l'assemblage de deux huisseries en acier dont le vide entre les deux est rempli de béton.

L'huissierie est placée d'équerre et d'aplomb.

Un vide de 15 mm doit être prévu entre le bord extérieur de l'huissierie et le mur.

L'huissierie est fixée au mur par 6 doguets d'ancrage en acier plat (section: 40 mm x 4 mm) par montant.

Dans le cas d'une porte double, trois points de fixation supplémentaires sont nécessaires de façon à disposer d'une fixation au milieu et aux quarts de la portée.

Lorsque l'huissierie est positionnée, celle-ci est soudée sur chaque retour de doguets d'ancrage.

L'huissierie est entièrement remplie par un coulis de mortier de béton à fine granulométrie.

6.3 Placement du vantail

La marque de conformité BENOR/ATG est appliquée sur la partie supérieure du chant du vantail du côté des paumelles.

Il est défendu au placeur d'entailler, de découper, de percer, d'écourter, de rétrécir, d'allonger ou d'élargir le vantail.

Toute adaptation inévitable est à effectuer par le fabricant.

6.3.1 Paumelles/charnières

Types de paumelles/charnières autorisées : voir § 4.1.3.1.

Le type et le placement des paumelles/charnières des portes du type « Frigo » sont décrits au § 4.4.3.1.

On utilise au moins 3 charnières ou paumelles par vantail. Si la hauteur du vantail dépasse 2,20 m ou si sa largeur dépasse 1,10 m, on utilise 4 charnières ou paumelles.

Quand le vantail est pourvu de trois charnières ou paumelles, celles-ci sont placées comme suit (fig. 7a):

- L'axe de la charnière ou paumelle supérieure est placé à 150 mm du chant supérieur du vantail
- L'axe de la charnière ou paumelle inférieure est placé à 150 mm du chant inférieur du vantail
- L'axe de la charnière ou paumelle centrale se trouve à mi-distance entre l'axe de la charnière ou paumelle supérieure et l'axe de la charnière ou paumelle inférieure
- Une tolérance de ± 50 mm est admise

Quand le vantail est pourvu de quatre charnières ou paumelles, celles-ci sont placées comme suit (fig. 7b):

- L'axe de la charnière ou paumelle supérieure est placé à 150 mm du chant supérieur du vantail
- L'axe de la charnière ou paumelle inférieure est placé à 150 mm du chant inférieur du vantail
- L'axe de la troisième charnière ou paumelle est placé à 200 mm de l'axe de la charnière ou paumelle supérieure
- L'axe de la quatrième charnière ou paumelle se trouve à mi-distance entre l'axe de la troisième charnière ou paumelle et l'axe de la charnière ou paumelle inférieure
- Une tolérance de ± 50 mm est admise.

Il est toujours autorisé de placer une paumelle/charnière supplémentaire.

Les portes d'une hauteur inférieure à 1 m ne sont pourvues que de deux paumelles/charnières.

6.3.2 Systèmes de fermeture

Types de serrure admis: voir § 4.1.3.2.

Dimensions de l'évidement pour le placement de la serrure: voir § 4.1.3.2.

Béquilles admises: voir § 4.1.3.2.

Les systèmes de fermeture des portes du type « Frigo » sont décrits au § 4.4.3.2.

6.3.3 Accessoires

Accessoires admis: voir § 4.1.3.3

Les accessoires des portes du type 'Frigo' sont décrits au § 4.4.3.3.

Les accessoires sont fixés dans la tôle de la face du vantail à l'aide de vis autotaraudeuses, pénétrant le vantail de 20 mm au maximum, sauf mentionnées autrement.

Une tôle de renfort (épaisseur: 2 mm) peut éventuellement être soudée à l'intérieur de la tôle de face à l'endroit des fixations de l'accessoire.

6.4 Jeux

Les jeux maximaux admis sont donnés dans le tableau ci-dessous.

Le jeu maximal admis entre le(s) vantail (vantaux) et le sol doit être respecté sur toute l'épaisseur du vantail en position fermée de la porte.

Afin d'éviter le frottement du vantail contre le sol après le placement de la porte, la finition du sol doit être réalisée, tenant compte de la direction d'ouverture, indiquée sur les plans, de manière à ce que le jeu maximal autorisé, décrit dans le tableau ci-dessous, peut être respecté.

A cet effet, le sol ne peut présenter une pente limitée dans le rayon de mouvement de la porte.

Celle-ci doit être réalisée par les entreprises responsables du nivellement du sol de telle façon que la différence maximale entre le point le plus bas du sol fini en dessous de la porte en position fermée (zone 1 dans fig. 8) et le point le plus élevé dans la zone de mouvement de la porte (zone 2 dans fig. 8), correspond au jeu maximal admis entre le vantail et le sol, diminué de 2 mm :

Jeu maximal autorisé (mm)	
Vantaux de base suivant le § 4.1	
Entre vantail et huisserie	5
Entre vantaux d'un porte double	10
Entre imposte démontable et huisserie	4
Entre vantail(aux) et imposte démontable	4
Entre vantail et sol	8

Jeu maximal autorisé (mm)	
Vantaux du type 'Frigo' suivant le § 4.4	
Entre vantail de base et huisserie:	
– montants	5
– traverse	9
Entre vantail de base et sol	6
Entre panneau isolant et huisserie:	
– montants	12
– traverse	8
Entre panneau isolant et sol	12

Le revêtement de sol doit être dur et plat, tel que carrelage, béton, linoléum ou parquet.

Les jeux sont mesurés en tout point avec un calibre de 10 mm de largeur.

7 Performances

Les performances des portes décrites ci-dessus ont été déterminées sur base des normes suivantes.

7.1 Résistance au feu

NBN 713.020 "Résistance au feu des éléments de construction", édition 1968 et Addendum 1, édition 1982: Rf ½ h.

7.2 Performances suivant STS 53.1 « Portes »

Les classifications données ci-dessous sont celles suivant les spécifications techniques unifiées STS 53.1 « Portes », édition 2006, sauf mentionnées autrement.

7.2.1 Exigences dimensionnelles

7.2.1.1 Écarts par rapport aux dimensions et à l'équerrage

Conformément à la NBN EN 951 et à la NBN EN 1529 : classe 2

7.2.1.2 Écarts de planéité

Conformément à la NBN EN 952 et à la NBN EN 1530 : classe 3 (STS 53.1 : classe V2)

7.2.2 Exigences fonctionnelles

7.2.2.1 Résistance à la charge angulaire verticale

Conformément à la NBN EN 947 et à la NBN EN 1192 : pour cet essai, la porte satisfait aux exigences de la classe 4 (STS 53.1: classe MA7).

7.2.2.2 Résistance aux déformations par torsion

Conformément à la NBN EN 948 et à la NBN EN 1192 : pour cet essai, la porte satisfait aux exigences de la classe 4 (STS 53.1: classe MB7).

7.2.2.3 Résistance aux chocs de corps mous et lourds

Conformément à la NBN EN 949 et à la NBN EN 1192 : pour cet essai, la porte satisfait aux exigences de la classe 4 (STS 53.1: classe MC7).

7.2.2.4 Résistance aux chocs de corps durs

Conformément à la NBN EN 950 et à la NBN EN 1192 : pour cet essai, la porte satisfait aux exigences de la classe 4 (STS 53.1: classe MD6).

7.2.2.5 Résistance à l'ouverture et à la fermeture répétées

Fréquence d'utilisation : conformément à la NBN EN 1191 et à la NBN EN 12400 : classe 8 (1.000.000 cycles).

Force de manipulation : conformément à la NBN EN 1246-2 et à la NBN EN 12217 : classe 3.

7.3 Conclusion

Technimétal RF 30		
Performance	Classe STS 53.1	Normes EN
Résistance au feu	Rf ½ h	
Dimensions et équerrage	D2	2
Planéité	V2	3
Résistance mécanique	M4 (*)	4
Fréquence d'utilisation	f8F3	8
(*) : Résistance mécanique: classe MA7 – MB7 – MC7 – MD6 pour des portes de dimensions maximales de 2,05 x 1,00 m. Pour des portes de dimensions supérieures, cette classification doit être démontrée par des essais.		

8 Conditions

- A.** Le présent Agrément Technique se rapporte exclusivement au produit mentionné dans la page de garde de cet Agrément Technique.
- B.** Seuls le titulaire d'agrément et, le cas échéant, le distributeur, peuvent revendiquer les droits inhérents à l'Agrément Technique.
- C.** Le titulaire d'agrément et, le cas échéant, le distributeur ne peuvent faire aucun usage du nom de l'UBA_{tc}, de son logo, de la marque ATG, de l'Agrément Technique ou du numéro d'agrément pour revendiquer des évaluations de produit non conformes à l'Agrément Technique ni pour un produit, kit ou système ainsi que ses propriétés ou caractéristiques ne faisant pas l'objet de l'Agrément Technique.
- D.** Les informations qui sont mises à disposition, de quelque manière que ce soit, par le titulaire d'agrément, le distributeur ou un entrepreneur agréé ou par leurs représentants, des utilisateurs (potentiels) du produit, traité dans l'Agrément Technique (par ex. des maîtres d'ouvrage, entrepreneurs, architectes, prescripteurs, concepteurs, etc.) ne peuvent pas être incomplètes ou en contradiction avec le contenu de l'Agrément Technique ni avec les informations auxquelles il est fait référence dans l'Agrément Technique.
- E.** Le titulaire d'agrément est toujours tenu de notifier à temps et préalablement à l'UBA_{tc}, à l'Opérateur d'Agrément et à l'Opérateur de Certification toutes éventuelles adaptations des matières premières et produits, des directives de mise en œuvre et/ou du processus de production et de mise en œuvre et/ou de l'équipement. En fonction des informations communiquées, l'UBA_{tc}, l'Opérateur d'Agrément et l'Opérateur de Certification évalueront la nécessité d'adapter ou non l'Agrément Technique.
- F.** L'Agrément Technique a été élaboré sur base des connaissances et informations techniques et scientifiques disponibles, assorties des informations mises à disposition par le demandeur et complétées par un examen d'agrément prenant en compte le caractère spécifique du produit. Néanmoins, les utilisateurs demeurent responsables de la sélection du produit, tel que décrit dans l'Agrément Technique, pour l'application spécifique visée par l'utilisateur.
- G.** Les références à l'Agrément Technique devront être assorties de l'indice ATG (ATG 2271) et du délai de validité.
- H.** L'UBA_{tc}, l'Opérateur d'Agrément et l'Opérateur de Certification ne peuvent pas être tenus responsables d'un(e) quelconque dommage ou conséquence défavorable causés à des tiers (e.a. à l'utilisateur) résultant du non-respect, dans le chef du titulaire d'agrément ou du distributeur, des dispositions de l'article.

9 Figures

Figure 1a

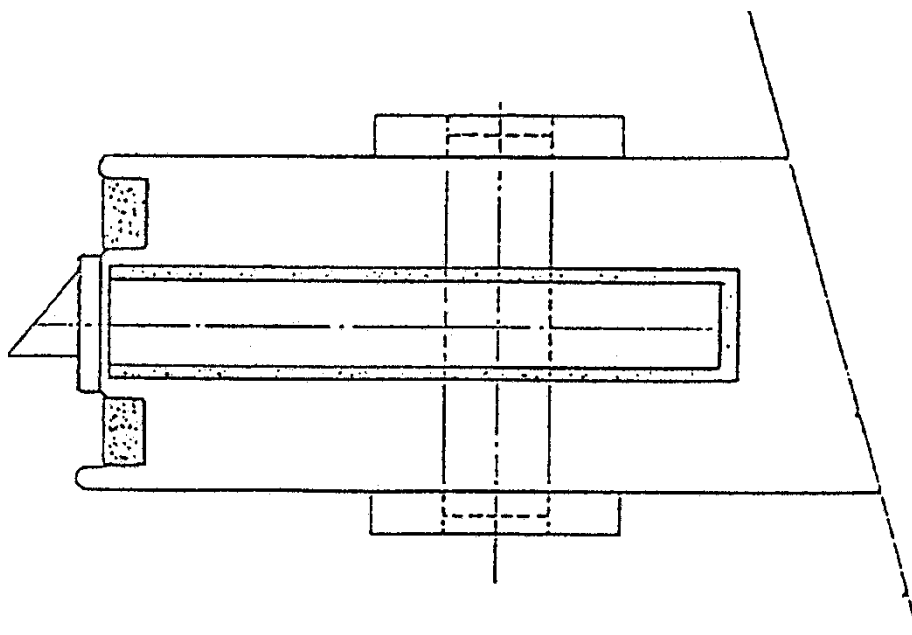


Figure 1a'

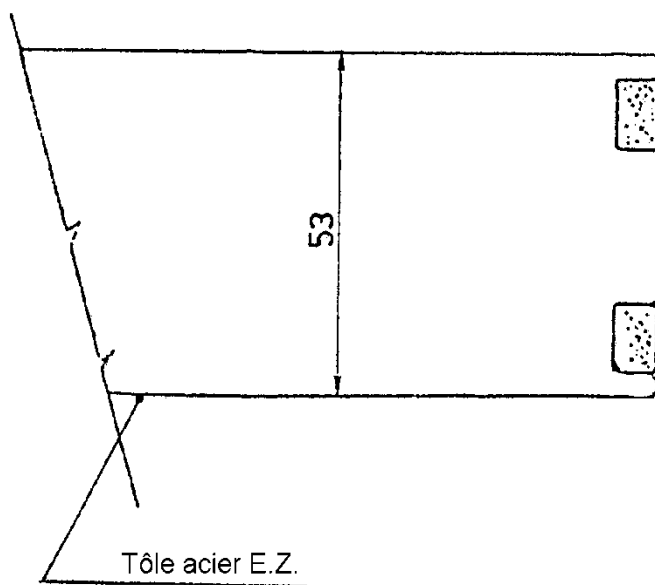


Figure 1b

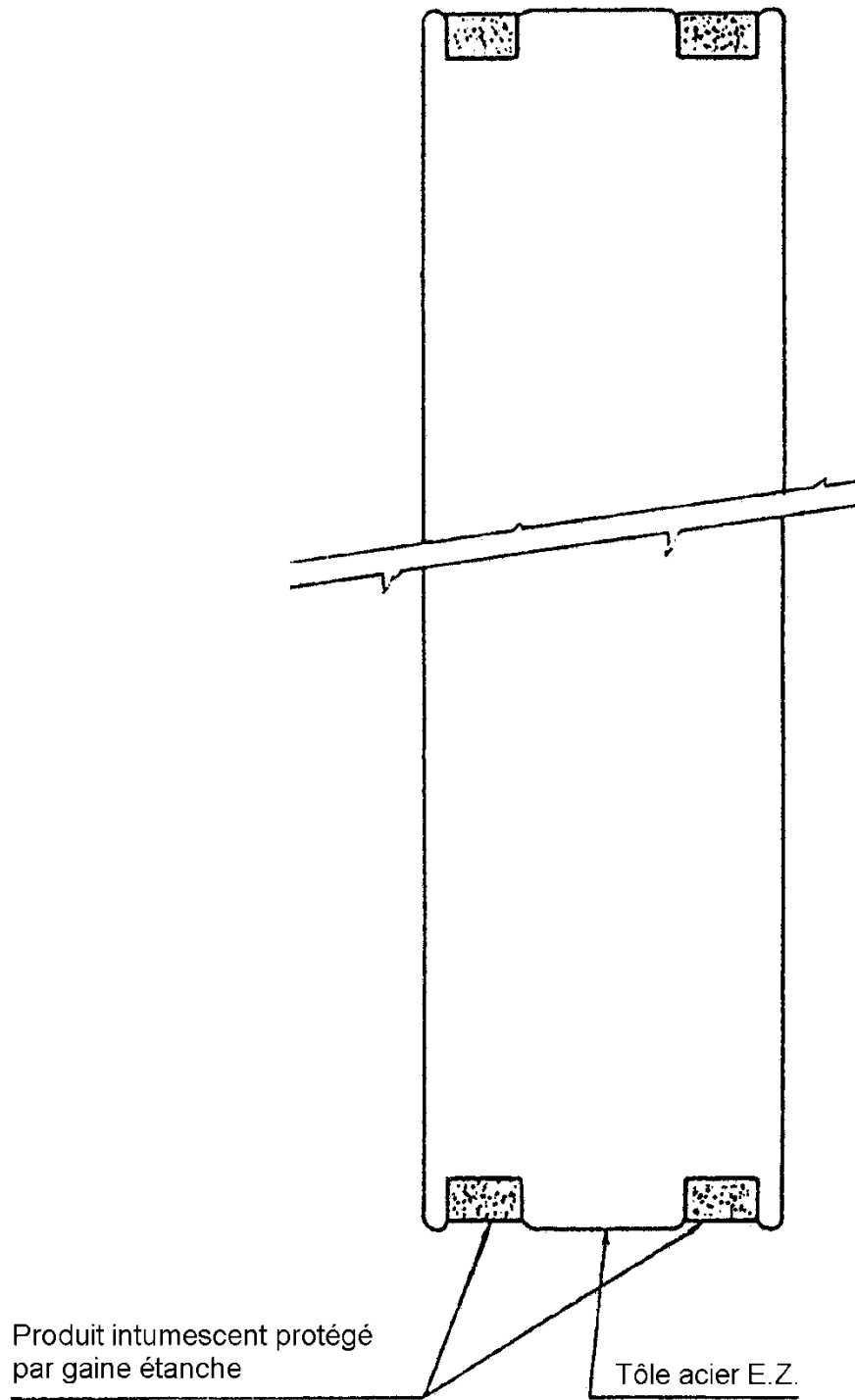


Figure 1c

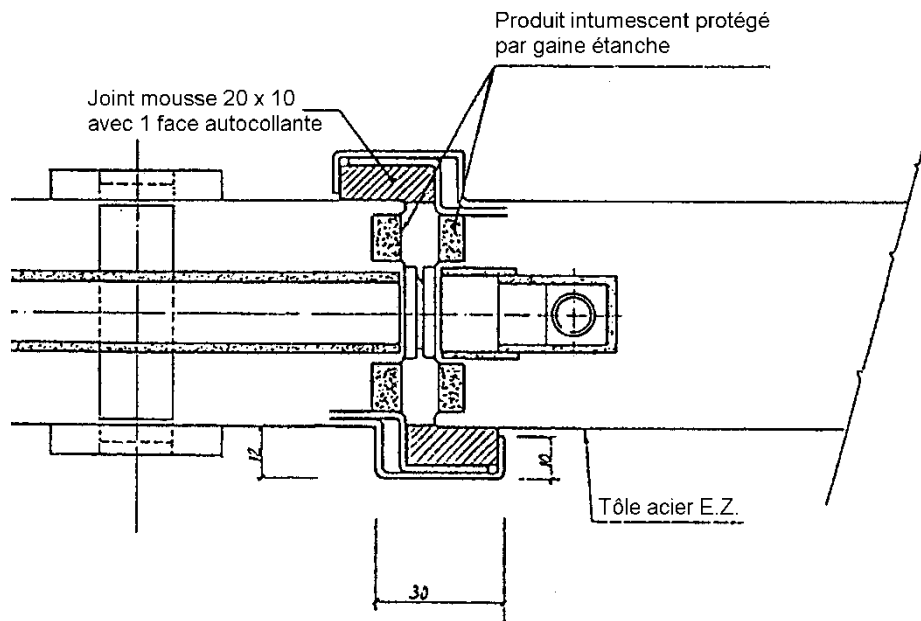


Figure 1d

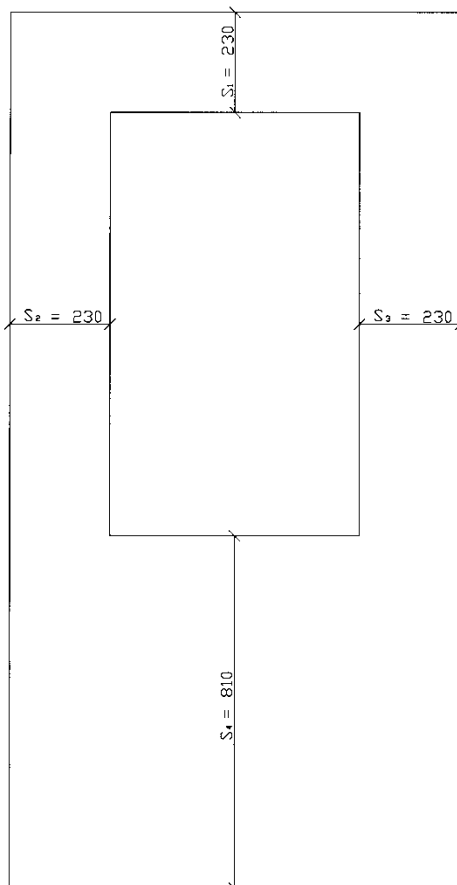


Figure 1e

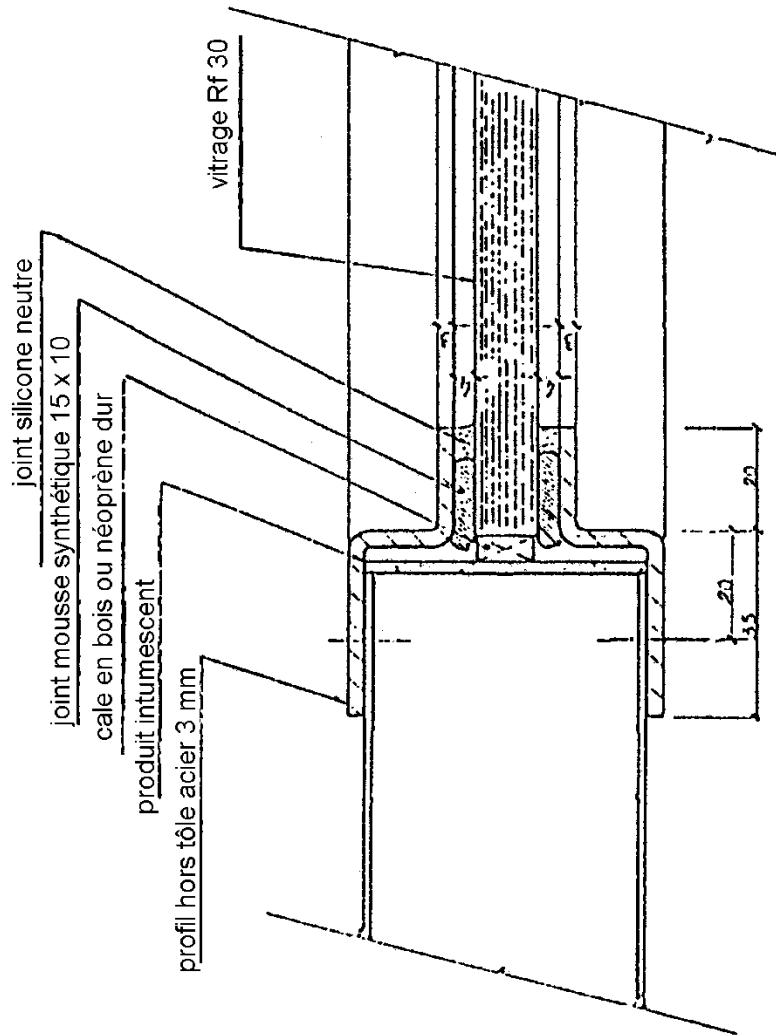


Figure 1f

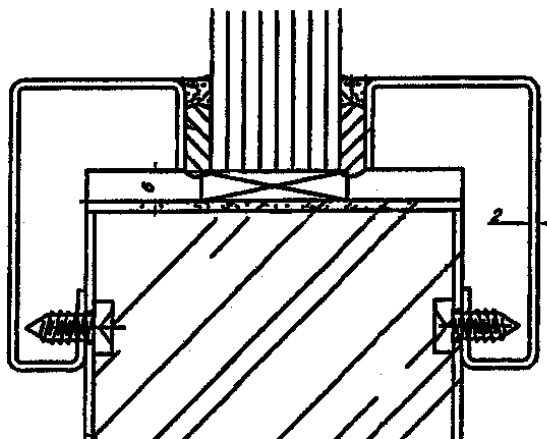


Figure 1g

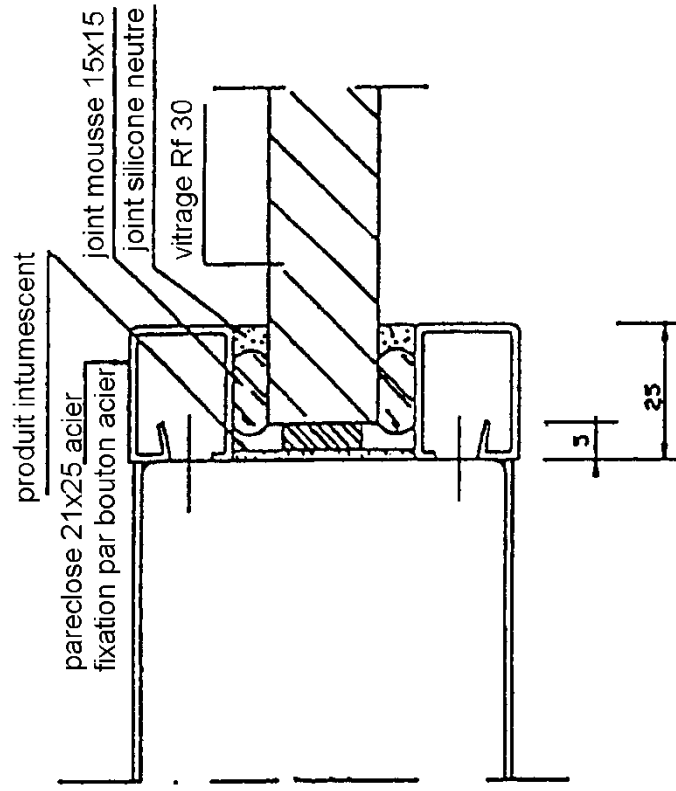


Figure 1h

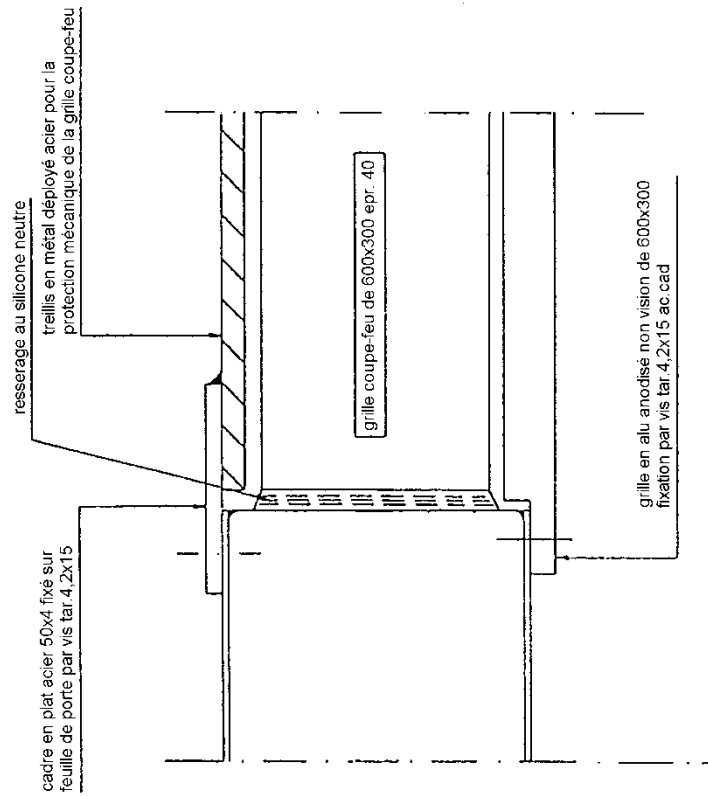


Figure 2a

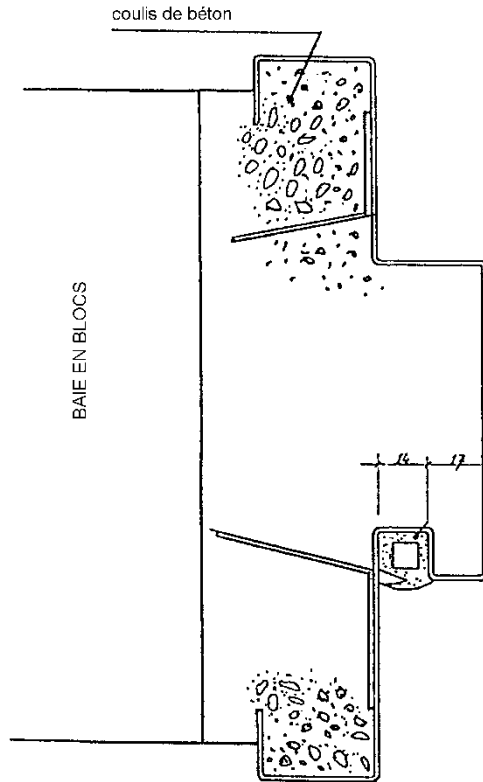


Figure 2b

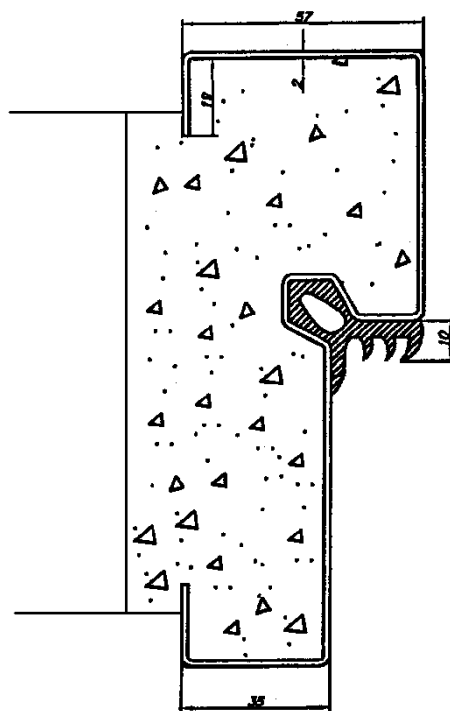


Figure 3a

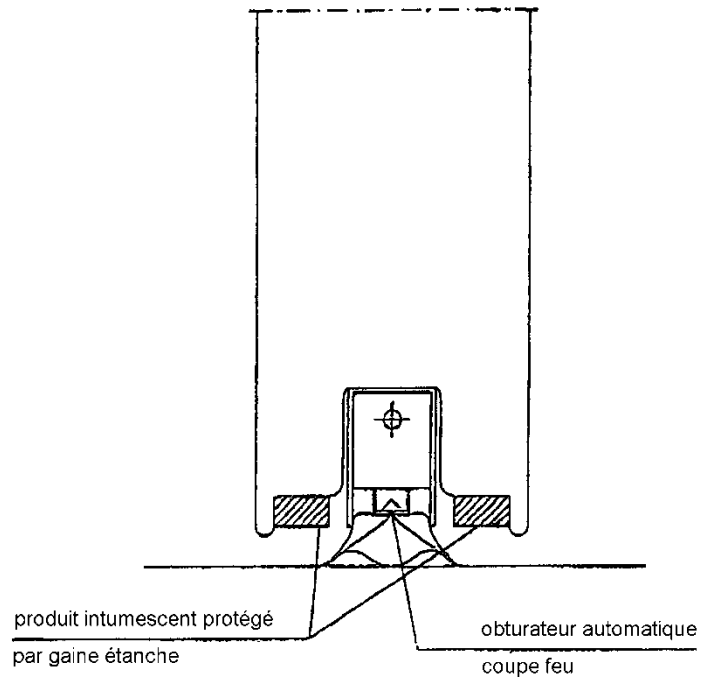


Figure 3b

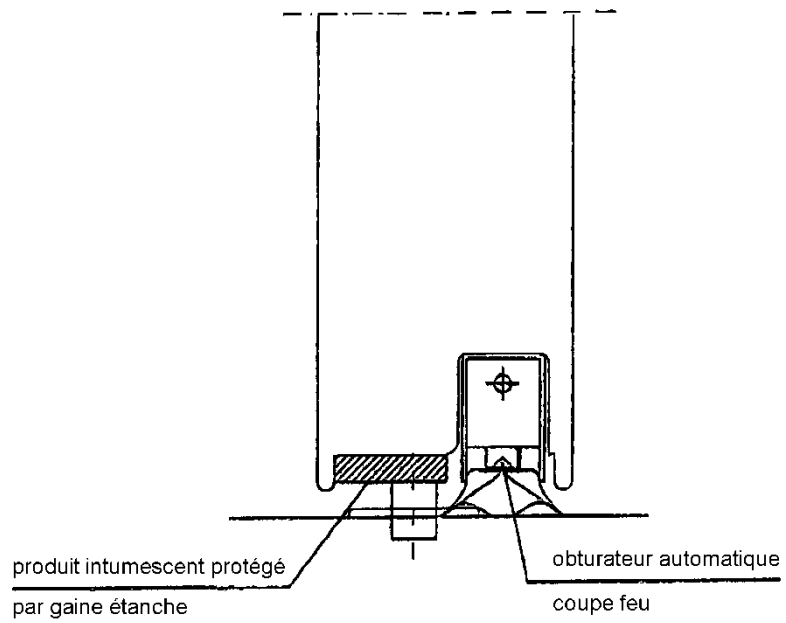


Figure 3c

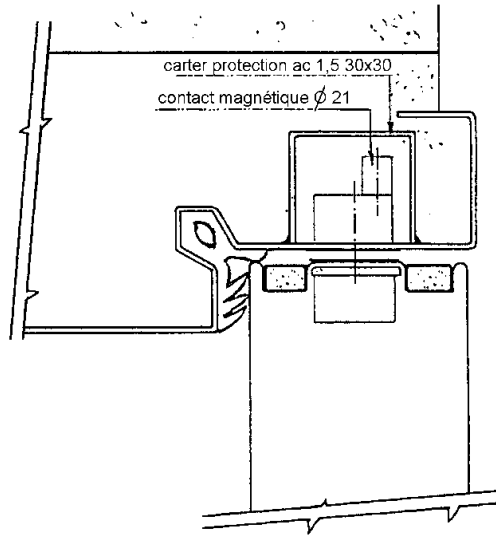


Figure 3d

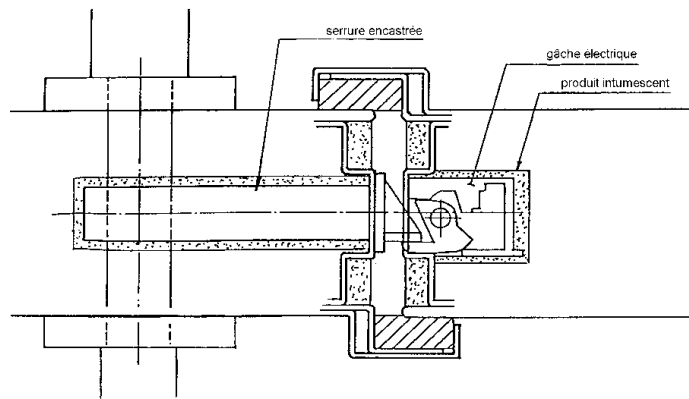


Figure 3e

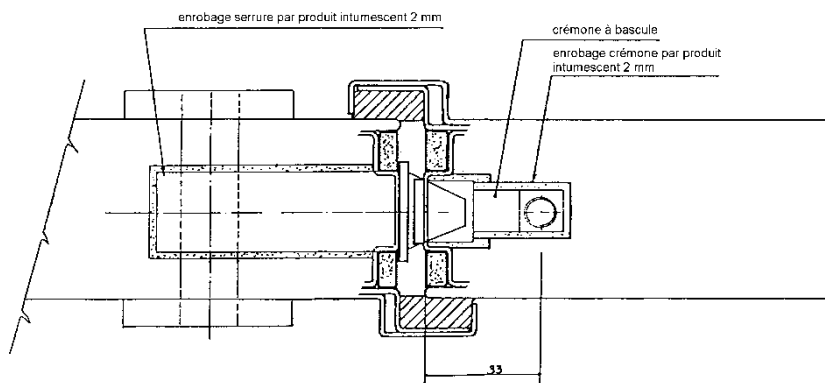


Figure 4a

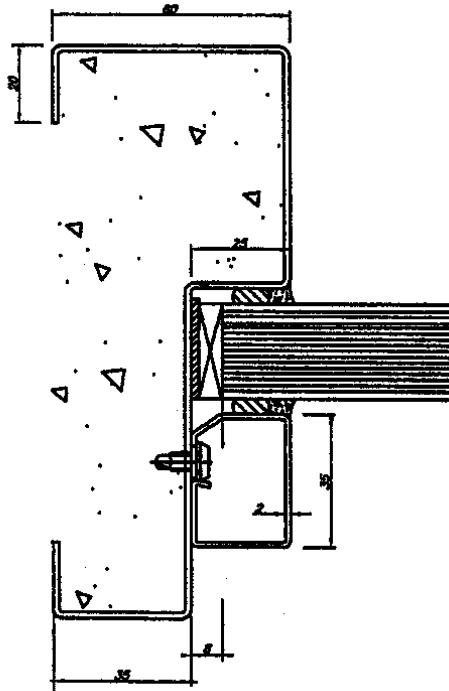


Figure 4b

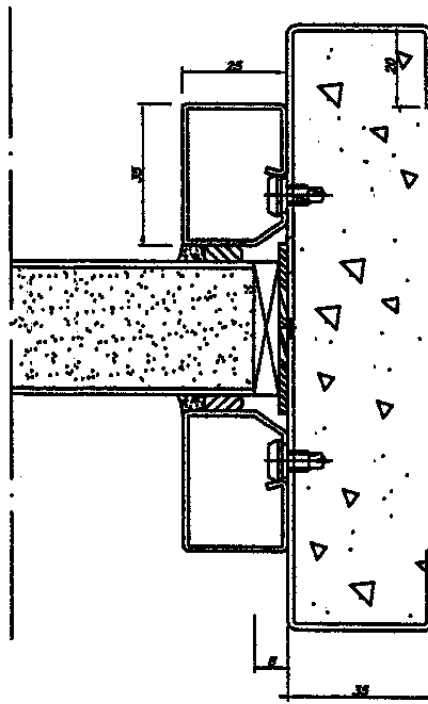


Figure 5a

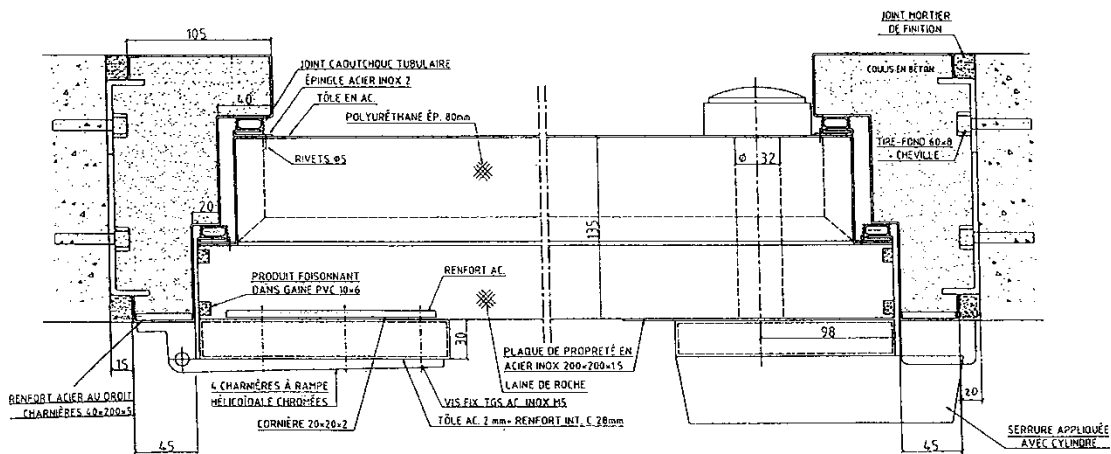


Figure 5b

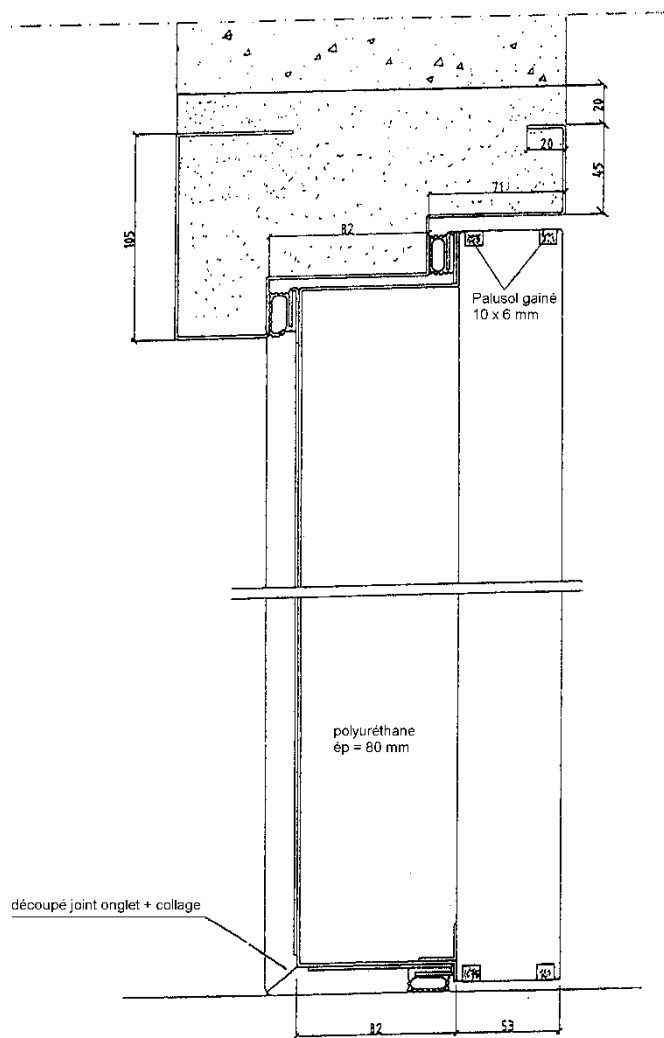


Figure 6

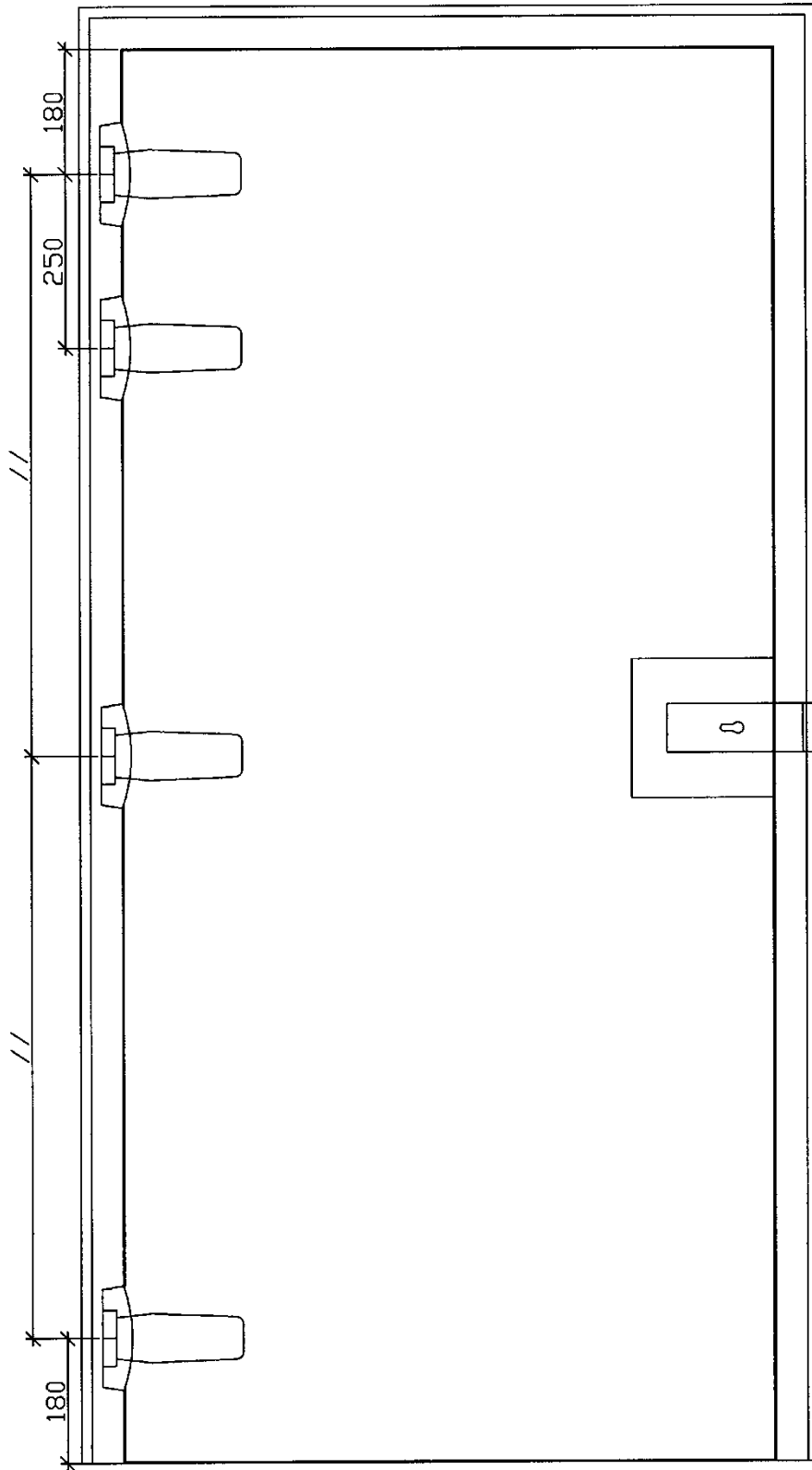


Figure 7a

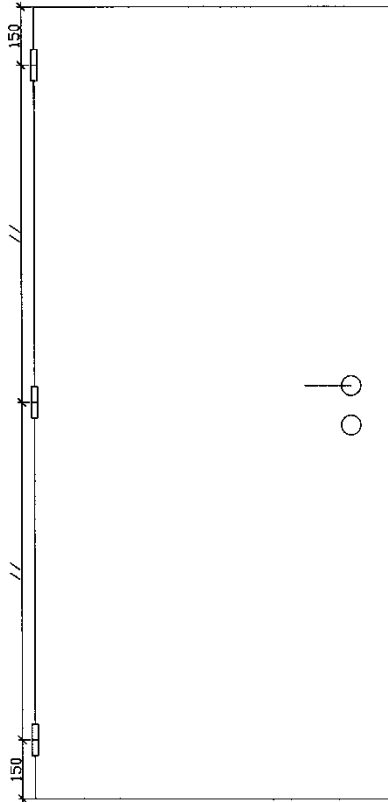


Figure 7b

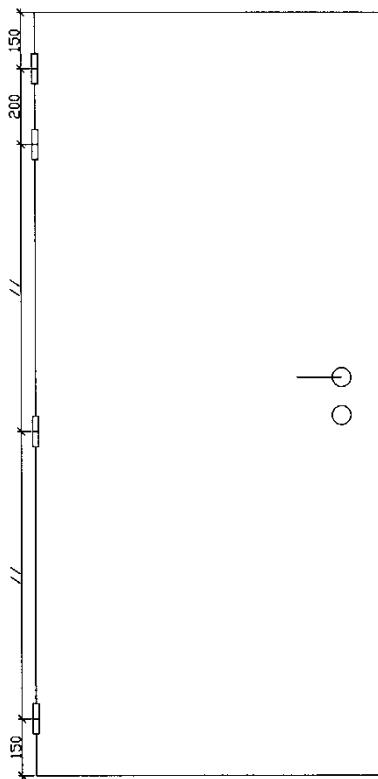
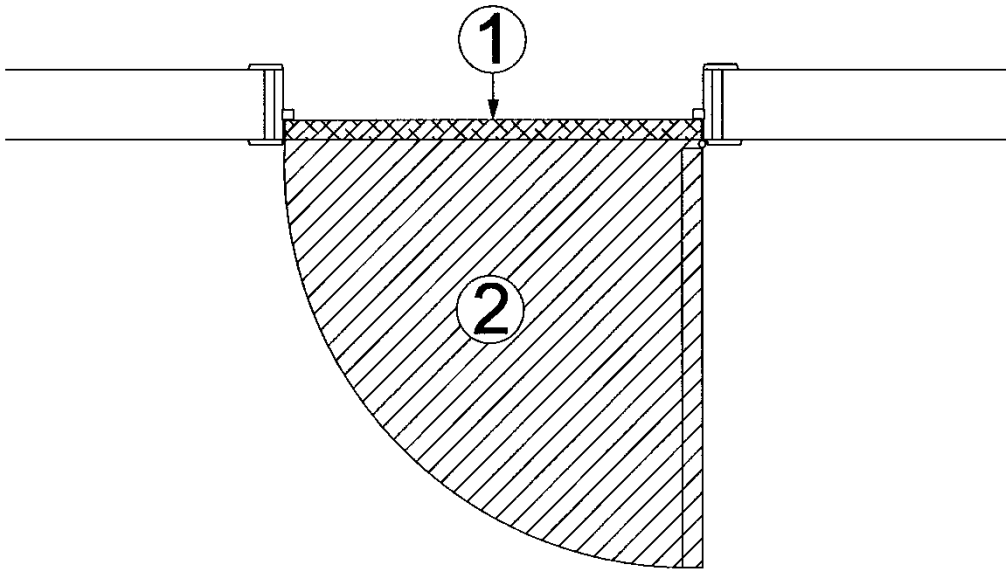


Figure 8



Cet Agrément Technique a été publié par l'UBAtc, sous la responsabilité de l'Opérateur d'Agrément, ANPI, et sur base de l'avis favorable du Groupe Spécialisé "PROTECTION PASSIVE CONTRE L'INCENDIE", accordé le 4 août 2021.

Par ailleurs, l'Opérateur de Certification, ANPI, a confirmé que la production satisfait aux conditions de certification et qu'une convention de certification a été conclue avec le titulaire d'agrément.

Date de publication : 9 mars 2022.

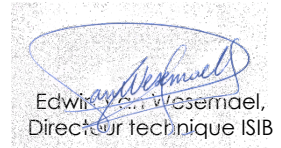
Pour l'UBAtc, garant de la validité du processus d'agrément

Pour l'Opérateur d'Agrément et de Certification


Eric Winnepenninckx,
Secrétaire général


Benny de Blaere,
Directeur


Alain Verhoyen,
Directeur général ANPI


Edwin Veseemael,
Directeur technique ISIB

L'Agrément Technique reste valable, à condition que le produit, sa fabrication et tous les processus pertinents à cet égard :

- soient maintenus, de sorte à atteindre au minimum les résultats d'examen tels que définis dans cet Agrément Technique ;
- soient soumis au contrôle continu de l'Opérateur de Certification et que celui-ci confirme que la certification reste valable.

Si ces conditions ne sont plus respectées, l'Agrément Technique sera suspendu ou retiré et le texte d'agrément supprimé du site Internet de l'UBAtc. Les agréments techniques sont actualisés régulièrement. Il est recommandé de toujours utiliser la version publiée sur le site Internet de l'UBAtc (www.butgb-ubatc.be).

La version la plus récente de l'Agrément Technique peut être consultée grâce au code QR repris ci-contre.



l'UBAtc asbl est notifié par le SPF Économie dans le cadre du Règlement (UE) n°305/2011.

Les opérateurs de certification désignés par l'UBAtc asbl fonctionnent conformément à un système susceptible d'être accrédité par BELAC (www.belac.be).

L'UBAtc asbl est un organisme d'agrément membre de :



European Organisation for Technical Assessment

www.eota.eu



Union européenne pour l'Agrément Technique
dans la construction

www.ueatc.eu



World Federation of Technical Assessment
Organisations

www.wftao.com