



CERTIFICAAT

BA-1015-2379 - versie 1



Wij certificeren dat de firma

Wycor NV
Biezeweg 6
9230 Wetteren
België

ertoe gemachtigd is gebruik te maken van het merk van overeenkomstigheid **BENOR-ATG** op de

Enkele en dubbele brandwerende houten beglaasde draaideuren RF 30

van het type

Wycor DD30

Door het aanbrengen van dit merk op een product, verzekert de firma dat dit product vervaardigd werd overeenkomstig de beschrijving in de technische goedkeuring ATG met certificatie **ATG 2379** met brandwerendheid **RF 30** volgens de norm NBN 713.020:1968/A1:1982.

Dit certificaat werd afgeleverd onder de door ANPI bepaalde voorwaarden en blijft geldig zolang de testmethoden en/of de toezichtsaudits vermeld in de reglementen die toegepast werden om de prestatie van de verklaarde kenmerken vast te leggen niet veranderen en het product of de productieomstandigheden niet fundamenteel worden gewijzigd.

Brussel, 16 augustus 2021

Marie Maeyrus
Certification Manager
p.o.

asbl **ANPI** vzw - Association Nationale pour la Protection contre l'Incendie et l'Intrusion
Parc scientifique Fleming - Granbonpré 1 B-1348 Louvain-La-Neuve

cert@anpi.be www.anpi.be

Dit certificaat enkel in zijn geheel en zonder enige wijziging gereproduceerd worden.



CERTIFICAT

BA-1015-2379 - version 1



Nous certifions que la firme

Wycor NV
Biezeweg 6
9230 Wetteren
Belgique

est autorisée à faire usage de la marque de conformité **BENOR-ATG** sur les

Portes résistant au feu, battantes, simples et doubles, vitrées en bois, RF 30

du type

Wycor DD30

Par l'application de cette marque sur un produit, la firme atteste que ce produit est réalisé selon la description de l'agrément technique ATG avec certification **ATG 2379** avec une résistance au feu **RF 30** selon la norme NBN 713.020:1968/A1:1982.

Ce certificat est délivré aux conditions définies par ANPI et reste valable aussi longtemps que les méthodes d'essai et/ou les audits de surveillance repris dans les règlements, utilisés pour évaluer les performances des caractéristiques déclarées, ne changent pas et pour autant que ni le produit, ni les conditions de fabrication ne soient modifiés de manière significative.

Bruxelles, le 16 août 2021

Marie Majerus
Certification Manager
p.s.

asbl **ANPI** vzw - Association Nationale pour la Protection contre l'Incendie et l'Intrusion
Parc scientifique Fleming - Granbonpré 1 B-1348 Louvain-La-Neuve

cert@anpi.be www.anpi.be

This certificate may only be copied completely and without any alteration.



CERTIFICATE

BA-1015-2379 - version 1



We certify that the company

Wycor NV
Biezeweg 6
9230 Wetteren
Belgium

is authorised to use the conformity mark **BENOR-ATG** on the

Single and double fire resistant wooden glazed hinged doors FR 30

of the type

Wycor DD30

By affixing this mark to a product, the company assures that this product has been manufactured in accordance with the description in the technical approval ATG with certification **ATG 2379** with fire resistance **FR 30** according to the standard NBN 713.020:1968/A1:1982.

This certificate has been issued under the conditions set by ANPI and remains valid as long as the test methods and/or surveillance audits mentioned in the regulations applied to determine the performance of the declared characteristics do not change and the product or the production conditions are not fundamentally altered.

Brussels, 16 August 2021

Marie Maïrus
Certification Manager
p.s.

asbl **ANPI** vzw - Association Nationale pour la Protection contre l'Incendie et l'Intrusion
Parc scientifique Fleming - Granbonpré 1 B-1348 Louvain-La-Neuve

cert@anpi.be www.anpi.be

This certificate may only be copied completely and without any alteration.

Technische Goedkeuring ATG met Certificatie



ATG 2379

**BRANDWERENDE ENKELE EN
DUBBELE BEGLAASDE HOUTEN
DRAAIDEUREN RF 1/2 h**

WYCOR DD 30

Geldig van 15/9/2022
tot 14/9/2027

ISIB

Instituut voor
Brandveiligheid vzw
Ottengemsesteenweg Zuid
711
9000 Gent

Tel +32 (0)9 240 10 80
infoNL@ISIBfire.be
www.ISIBfire.be



ANPI vzw - Divisie
Certificatie
Parc scientifique Fleming
Grandbonpré 1
1348 Louvain-la-Neuve

certification@anpi.be
www.anpi.be

Goedkeuringshouder:

WYCOR nv
Biezeweg 6
9230 WETTEREN
Tel.: +32 (0)9 252.26.00
Fax: +32 (0)9 252.28.37
E-mail: info@wycor.eu
Website: www.wycor.eu

1 Doel en draagwijdte van de Technische Goedkeuring

Deze Technische Goedkeuring betreft een gunstige beoordeling van het product (zoals hierboven beschreven) door de door de BUTgb aangeduide onafhankelijke goedkeuringsoperatoren, ISIB en ANPI, voor de in deze technische goedkeuring vermelde toepassing.

De Technische Goedkeuring legt de resultaten vast van het goedkeuringsonderzoek. Dit onderzoek bestaat uit: de identificatie van de relevante eigenschappen van het product in functie van de beoogde toepassing en de plaatsings- of verwerkingswijze ervan, de opvatting van het product en de betrouwbaarheid van de productie.

De Technische Goedkeuring heeft een hoog betrouwbaarheidsniveau door de statistische interpretatie van de controleresultaten, de periodieke opvolging, de aanpassing aan de stand van zaken en techniek en de kwaliteitsbewaking van de Goedkeuringshouder.

De Goedkeuringshouder moet de onderzoeksresultaten, opgenomen in de Technische Goedkeuring, in acht te nemen bij het ter beschikking stellen van informatie aan een partij. De BUTgb of de Certificatieoperator kunnen de nodige initiatieven ondernemen indien de Goedkeuringshouder dit niet of niet voldoende uit eigen beweging doet.

De Technische Goedkeuring en de certificatie van de overeenkomstigheid van het product met de Technische Goedkeuring, staan los van individueel uitgevoerde werken, de aannemer en/of architect zijn uitsluitend verantwoordelijk voor de overeenstemming van de uitgevoerde werken met de bepalingen van het bestek.

De Technische Goedkeuring behandelt, met uitzondering van specifiek opgenomen bepalingen, niet de veiligheid op de bouwplaats, gezondheidsaspecten en duurzaam gebruik van grondstoffen. Bijgevolg is de BUTgb niet verantwoordelijk voor enige schade die zou worden veroorzaakt door het niet naleven van de Goedkeuringshouder of de aannemer(s) en/of de architect van de bepalingen m.b.t. veiligheid op de bouwplaats, gezondheidsaspecten en duurzaam gebruik van grondstoffen.

In overeenstemming met § 5.1 van bijlage 1 van het K.B. van 7 juli 1994 tot vaststelling van de basismethoden voor de preventie van brand en ontploffing waaraan de gebouwen moeten voldoen en de wijzigingen eraan worden met "deuren" bouwelementen bedoeld die in een wandopening geplaatst worden, bestemd om doorgang mogelijk te maken en te verhinderen. Een deur is samengesteld uit één of meer beweegbare delen (deurvleugels), een vast gedeelte (deuromlijsting met of zonder boven- en/of zijpanelen), ophangings-, sluitings- en werkingsonderdelen en de verbinding met de wand.

De **brandwerendheid van de deuren** wordt bepaald op basis van resultaten van proeven verricht volgens de norm NBN 713-020 "Weerstand tegen brand van bouwelementen" - uitgave 1968 - en Addendum 1 aan deze norm - uitgave 1982 of NBN EN 1634-1 - uitgave 2008. De toekenning van het BENOR-merk is gebaseerd op het geheel van de proefverslagen samen met de mogelijke interpolaties en extrapolaties en niet alleen op basis van elk proefverslag afzonderlijk.

De aanwezigheid van het **BENOR/ATG-merk** op een deur bevestigt dat de in de hierna volgende beschrijving opgenomen elementen, indien beproefd volgens NBN 713-020 of NBN EN 1634-1, de op het BENOR/ATG-label aangeduide **brandwerendheid** zullen vertonen in de volgende voorwaarden:

- naleving van de procedure opgesteld in uitvoering van het Algemeen reglement en van het Bijzonder Gebruiks- en Controle-Reglement van het BENOR/ATG-merk in de sector van de passieve brandbescherming;
- naleving van de bij de deur geleverde plaatsingsvoorschriften, opgenomen in § 6 van onderhavige goedkeuring (raadpleegbaar op www.butgb-ubatc.be).

- waarvan de prestaties volgens STS 53.1 werden bepaald op basis van onderstaande beproevings-verslagen:

Nummers van de beproevingsverslagen	
Technisch Centrum der Houtnijverheid	
7645	

De **duurzaamheid**, de **gebruiksgeschiktheid** en de **veiligheid** van de deuren worden onderzocht op basis van resultaten van proeven verricht volgens de Eengemaakte Technische Specificaties STS 53.1 "Deuren" (uitgave 2006).

Deze deuren worden geplaatst in muren uit metselwerk of beton met een minimale dikte van 90 mm, met uitsluiting van alle lichte wanden.

De **technische goedkeuring** wordt afgeleverd door de BUTgb vzw. De **machtiging tot gebruik van het BENOR/ATG-merk** wordt verleend door ANPI en is afhankelijk van de uitvoering in de fabriek van een doorlopende fabricatiecontrole en van periodieke externe controles uitgevoerd door een afgevaardigde van de door ANPI aangeduide inspectie-instelling op de in de fabriek vervaardigde elementen.

Wanneer deuren in serie geplaatst worden, dienen zij onderling gescheiden te zijn door een penant die tenminste dezelfde eigenschappen inzake brandwerendheid en mechanische stabiliteit heeft als de wand waarin ze geplaatst zijn.

Teneinde voldoende zekerheid te hebben omtrent een correcte plaatsing van de brandwerende deur, is het aan te bevelen de deuren te laten plaatsen door plaatsers gecertificeerd door een hiertoe geaccrediteerd organisme, zoals ISIB. Dergelijke certificatie wordt afgeleverd op basis van een opleiding en een praktische proef, waarin het correct lezen en toepassen van de plaatsingsvoorschriften wordt geëvalueerd.

De muuropeningen moeten voldoen aan de voorschriften van § 6.1 om de deuren te kunnen plaatsen volgens de voorwaarden opgelegd in § 6.

Door het aanbrengen van het ISIB-label, d.i. een transparant plaatje met de vermelding van het certificatenummer van de plaatsers van onderstaande vorm (diameter: 22 mm), dat bovenop het BENOR/ATG-label wordt aangebracht, en het afleveren van een plaatsingsattest, verzekert de gecertificeerde plaatsers dat de plaatsing van het deurgeheel conform § 6 van deze goedkeuring werd uitgevoerd en neemt deze laatste hiervoor ook de verantwoordelijkheid.

De vloerbekleding in de muuropeningen is hard en vlak zoals bv.: tegels, parket, beton of linoleum.

2.2 Merking en controle

Deze deuren maken het voorwerp uit van de geïntegreerde procedure BENOR/ATG, waardoor de fabrikant de machtiging tot gebruik van het hieronder voorgestelde BENOR/ATG-merk bekommt. Volgens § 53.1.6 van STS 53.1-deuren worden de deuren vrijgesteld van de technische opleveringsproeven vóór de uitvoering.

Het BENOR/ATG-merk (diameter: 22 mm) heeft de vorm van een dun zelfklevend plaatje volgens onderstaand model:



Door het aanbrengen van dit label, onderwerpt de gecertificeerde plaatsers zich aan een periodieke controle uitgevoerd door het certificatie-organisme.

Het wordt verzonken tijdens de productie door de fabrikant aangebracht op de bovenste helft van de smalle zijde langs de scharnierzijde van de deurleugel.

2 Voorwerp

Indien de omlijstingselementen moeten voorzien zijn van schuimvormend product om de brandwerendheid van de deur te verzekeren, worden ze door bovenstaand plaatje of op een door ANPI aanvaarde manier van een merk voorzien. Deze elementen worden aan de deurleugel bevestigd geleverd. Wanneer de omlijsting niet voorzien is van een schuimvormend product dient deze niet te worden gemerkt.

2.1 Toepassingsdomein

Brandwerende houten beglaasde draaideuren "WYCOR DD 30":

- met een brandwerendheid van een half uur (Rf 1/2 h), bepaald op basis van onderstaande proefverslagen:

Enkel door het aanbrengen van het BENOR/ATG-merk op een deurelement, verzekert de fabrikant dat dit element werd vervaardigd overeenkomstig de beschrijving van het bouwelement in de onderhavige goedkeuring, d.w.z.

Nummers van de beproevingsverslagen	
Laboratorium voor Aanwending der Brandstoffen en Warmte-Overdracht, Universiteit Gent	
Enkele deuren:	Dubbele deuren:
8707	5079, 8707

Element	Conform paragraaf
Materialen	3
Deurleugel + beschrijving	4.1.1
Afmetingen	4.1.1.6
Bovenpaneel	4.2
Houten omlijsting ⁽¹⁾	4.1.2
Hang- en sluitwerk ⁽²⁾	4.1.3
Toebehoren ⁽³⁾	4.1.3.3

- behorend tot volgende categorieën:
 - **enkele houten beglaasde draaideuren**, met houten omlijsting, eventueel voorzien van een bovenpaneel en of zijpaneel, al dan niet beglaasd.
 - **dubbele houten beglaasde draaideuren**, met houten omlijsting, eventueel voorzien van een bovenpaneelen en of zijpaneel, al dan niet beglaasd.

- (1): Indien het leveringsdocument vermeldt "Deur + omlijsting"
 (2): Indien het leveringsdocument vermeldt "+ hang- en sluitwerk"
 (3): Indien deze op het leveringsdocument vermeld zijn.

2.3 Levering en controle op de bouwplaats

Elke levering van BENOR/ATG-deuren moet vergezeld zijn van een exemplaar van onderhavige goedkeuring, teneinde de opleveringscontroles na plaatsing toe te laten.

Deze controles op de bouwplaats omvatten:

1. de controle van de aanwezigheid van het BENOR/ATG-merk op de deurvleugel,
2. de controle van de overeenkomstigheid van de elementen beschreven in onderstaande tabel,
3. de controle van de overeenkomstigheid van de plaatsing met de beschrijving van deze goedkeuring.

De controles vermeld in punten 2 en 3 omvatten in het bijzonder

Element	Te controleren volgens paragraaf
Omlijstings- en plaatsingsmaterialen	3
Omlijsting ⁽⁴⁾	4.1.2
Sluitwerk ⁽⁴⁾	4.1.3.2
Toebehoren ⁽⁴⁾	4.1.3.3
Afmetingen	4.1.1.6
Plaatsing	6

⁽⁴⁾: Indien deze niet op het leveringsdocument vermeld zijn

2.4 Bemerkingen met betrekking tot bestek-voorschriften

De brandwerende deuren beschikken over bijzondere eigenschappen die hen toelaten om in gesloten toestand de brandwerende eigenschappen van de muur waarin zij geplaatst zijn te vervullen.

Deze bijzondere prestaties kunnen in het algemeen enkel bekomen worden door een specifieke constructie van de deur en hangen af van de zorg waarmee de plaatsing van het ganse deurelement gebeurt (zie § 2.3: "Levering en controle op de bouwplaats").

Hieruit volgt dat de elementen van de deur (vleugel, omlijsting, hang- en sluitwerk, afmetingen, enz.) gekozen moeten worden binnen de beperkingen van onderhavige goedkeuring (zie § 2.3: "Levering en controle op de bouwplaats").

3 Materialen ⁽⁵⁾

De merknaam en de karakteristieken van elk der samenstellende materialen zijn gekend door het BENOR/ATG bureau. Ze worden steekproefsgewijze geverifieerd door een afgevaardigde van de door ANPI aangeduide inspectie-instelling.

3.1 Deurvleugel

- hardhout, vrij van spint, volgens voorbeelden Tabel 1, volhout (eventueel gevingerlast in lengterichting en/of gelamelleerd), min. volumemassa 600 kg/m³, minimum duurzaamheids klasse III.
- brandwerende beglazing: zie § 4.1.1.4.
- aluminiumbekleding (dikte: 1 mm), indien gewenst
- schuimvormend product.

3.2 Omlijsting

- hardhout, vrij van spint, volgens voorbeelden tabel 1, volhout (eventueel en/of gelamelleerd gevingerlast in lengterichting), min. volumemassa 600 kg/m³, minimum duurzaamheids klasse III.
- schuimvormend product
- minerale wol; volumemassa 45 kg/m³
- aluminiumbekleding (dikte: 1 mm)

Tabel 1 – harde houtsoorten

Commerciële naam	Botanische naam	Volumemassa bij 15 % H.V.
		(kg/m ³)
Dark Red Meranti	Nemesu	600 - 850
Afzelia	Afzelia Africana	750 - 900
Eik	Quercus sp.div.	650 - 750
Merbau	Intsia Bakeri	750 - 1020
Wenge	Milletia Laurenti	800 - 1000
Afromosia	Pericopsis elata	640 - 800
Padoek	Pterocarpus Soyauxii	620 - 900

3.3 Hang- en sluitwerk

- Paumelles: zie § 4.1.3.1.
- Sluitwerk: zie § 4.1.3.2.
- Toebehoren: zie § 4.1.3.3.

3.4 Scheidingswand

De toepassing van een lichte scheidingswand is niet toegelaten.

⁽⁵⁾: De toegelaten afwijkingen op de vermelde karakteristieken van de materialen bij werfcontroles zijn weergegeven in onderstaande tabel:

Materiaalkarakteristiek	Toegestane afwijking
Afmetingen hout	± 1 mm
Dikte metaal	± 0,1 mm
Volumemassa	- 10 %

De toegelaten afwijkingen op de vermelde karakteristieken van de materialen tijdens de productiecontroles zijn weergegeven in onderstaande tabel:

Materiaalkarakteristiek	Toegestane afwijking
Houtvochtigheid (%)	± 2 % (op gemiddelde van 5 metingen)
Dikte kader (mm)	± 0,2 mm (op gemiddelde van 5 metingen)
Sectie schuimvormend product (mm x mm)	± 0,2 mm (op gemiddelde van 5 metingen)
Sectie groef (mm x mm)	± 0,2 mm (op gemiddelde van 5 metingen)
Dikte bekleding (mm)	± 0,2 mm (op gemiddelde van 5 metingen)
Dikte beglazing (mm)	± 1 mm (op gemiddelde van 5 metingen)
Sectie glaslat (mm x mm)	± 1 mm (op gemiddelde van 5 metingen)
Sectie makelaar (mm x mm)	± 1 mm (op gemiddelde van 5 metingen)
Sectie omlijsting (mm)	± 1 mm (op gemiddelde van 5 metingen)
Volumemassa (kg/m ³)	- 5 % (op gemiddelde van 5 metingen) - 10 % (op individuele metingen)

4 Elementen (5)

Definities

Onderstaande definities zijn gebaseerd op punt 5.1 van bijlage 1 van het Koninklijk Besluit van 07/07/1994 dat de basisnormen voor de preventie van brand en ontploffing vastlegt waaraan nieuwe gebouwen moeten voldoen, en de interpretatie van de Hoge Raad voor beveiliging tegen brand en ontploffing volgens het document CS/1345/10-01.

Een deur bevat een vast deel (omlijsting met of zonder boven- en/of zijpanelen), een beweegbaar gedeelte (de deurvleugel), ophangings-, gebruiks- en sluitelementen, evenals de verbinding met de ruwbouw.

Een bovenpaneel behoort tot de deur voor zover diens hoogte kleiner is dan of gelijk is aan 50% van de hoogte van de deurvleugel.

Één (of meerdere) zijpane(e)l(en) beho(o)r(t)(en) tot de deur voor zover de totale breedte kleiner is dan of gelijk is aan de breedte van de breedste deurvleugel.

In het andere geval maken de vaste delen integraal deel uit van de wand.

4.1 Enkele en dubbele draaideur

4.1.1 Deurvleugel

De deurvleugel bestaat uit:

4.1.1.1 Kader

Vervaardigd in hardhout volgens Tabel 1.

Volhout of gelamelleerd hardhouten stijlen en regels (sectie: 100 mm x 75 mm).

De onderzijde van de kader is voorzien van een strip schuimvormend product Palusol in PVC-mantel of -folie (afmetingen Palusol: 1,8 mm x 37,5 mm; incl. PVC-mantel/-folie: 4/2,8 mm x 40 mm) of eventueel afgedekt met een massief latje (max. dikte: 4 mm).

De rakende smalle kanten van dubbele deuren kunnen op volgende wijzen worden uitgevoerd (fig. 1 en 1a):

1. met sponning en tegensponning
2. stomp

In beide gevallen zijn de rakende smalle kanten voorzien van schuimvormend product Palusol in PVC-mantel of -folie (afmetingen Palusol: 1,8 mm x 37,5 mm; incl. PVC-mantel/-folie: 4/2,8 mm x 40 mm) of afdekfineer (max. dikte: 4 mm).

4.1.1.2 Makelaars

Kunnen naar keuze al of niet aangebracht worden en zijn in ofwel metaal of in hardhout zichtbaar of onzichtbaar gevezen.

4.1.1.3 Afwerking

De dagvlakken van het kader kunnen voorzien worden van volgende afwerkingen en of bekledingen.

- één of meerdere verf- of vernislagen
- houtfineer naar keuze
- gelamineerde kunstharsplaat
- een pvc bekleding
- een textielbekleding
- een aluminiumbekleding (max. dikte: 1,5 mm) ca. 5 mm omgeplooid naar de dagkanten en eventueel glaslatten overlappend.
- een staalplaatbekleding (max. dikte: 1 mm), gekleefd met een thermoplastische lijm, deze bekleding mag niet in aanraking komen met de aanslagen.

4.1.1.4 Beglazing

De deurkaders worden door de fabrikant voorzien van één of meerdere boven elkaar geplaatste brandwerende beglazingen van onderstaande types:

Type	Dikte
Pyrobel (n.v. Glaverbel)	12 of 16 mm
Pyrostop (Flachglas AG)	12 mm
Swissflam (Vetrotech)	12 mm

Deze beglazingen voldoen aan onderstaande voorwaarden:

Maximale oppervlakte per beglazing	1,7 m ²
Maximale hoogte per beglazing	2050 mm

De totale oppervlakte van de beglazingen mag maximaal 2,3 m² per deurkader bedragen.

De beglazing(en) moet(en) nochtans omringd zijn door een volle sectie met een minimale breedte van 100 mm (fig. 1).

4.1.1.5 Brandwerend rooster

Kan ingebouwd worden in het vol boven- of zijpaneel.

Het rooster is van het type Rf-Technologies GV-1, met volgende maximale afmetingen:

- breedte: 600 mm
- hoogte: 400 mm
- dikte: 50 mm

De brandwerende rooster wordt omringd door een hardhouten kader, volhout of gelamelleerd (max. 3 lagen, eventueel gevingerlast in de lengte) (zie fig. 2).

De zichtvlakken van de brandwerende rooster zijn bedekt met een aluminium sierrooster.

De volle secties rondom de roosters dienen te voldoen aan de volle secties rondom de rechthoekige beglazingen vermeld in § 4.1.1.4.

4.1.1.6 Afmetingen

De afmetingen van de deurvleugel in mm dienen binnen de volgende uiterste waarden te liggen.

	Minimum	Maximum
	(mm)	(mm)
Hoogte	1750	2500
Breedte	500	1200

Het verschil in breedte tussen de twee deurvleugels van een dubbele deur bedraagt maximaal 600 mm.

De verhouding hoogte/breedte van elke deurvleugel moet minstens 1 bedragen.

4.1.2 Hardhouten deurkozijn

Volhout of gelamelleerd hardhout, sectie 70 mm x 118 mm (fig. 1a) of 52 mm x 118 mm voor samengebouwde stijlen (fig. 3). Het deurkozijn is voorzien van een strip schuimvormend product in PVC-mantel of -folie of fineerbekleding. Desgewenst kan het kozijn voorzien worden van een neopreen afdichtingsprofiel. Het kozijn kan desgevallend bekleed worden met aluminium (fig. 4) of staalplaat bekleding, gekleefd met een thermoplastische lijm. Deze bekleding mag niet in aanraking komen met de aanslagen.

4.1.3 Hang- en sluitwerk

4.1.3.1 Paumelles of scharnieren

Aantal en plaats van de paumelles: zie § 6.3.1.

De afmetingen van de paumelles of scharnieren X/Y zijn respectievelijk de hoogte en de totale breedte van de omschreven rechthoek van beide scharnervleugels met de scharnier in open positie. De productietoleranties op deze afmetingen bedragen ± 2 mm.

Paumelles: inox paumelles knoopdiameter 16 mm. 100/80 mm

4.1.3.2 Sluitwerk

Krukken:

- Model en materiaal naar keuze met doorgaande metalen krukstaaf, met of zonder regelschroef, sectie 8 mm x 8 mm.
- Speciale bedieningsmechanismen:

Opbouwdeurdrangers of mechanismen om de deur te sluiten (ingeval van brand) al dan niet gekoppeld aan mechanismen om de deur bij normale situatie open te houden, kunnen desgewenst aangebracht worden.

Vingerplaten of rozetten:

- Naar keuze.

De vingerplaten of rozetten worden op de deurvleugel bevestigd met schroeven die max. 20 mm diep in de deurvleugel indringen.

Ze mogen echter eveneens bevestigd worden met doorgaande schroeven met een maximale diameter van 8 mm voor zover deze schroeven doorheen de slotkast gaan. Doorgaande schroeven die zich buiten de slotkast bevinden, mogen nochtans eveneens toegepast worden op voorwaarde dat achter de vingerplaten een strip schuimvormend product (Interdens, dikte: 1 mm) wordt aangebracht.

Sloten:

- Inbouwsloten:

- Eenpuntsslot met cilinder of baardsleutel met dagen/of nachtschoot:

De toegelaten inbouwsloten zijn sloten met stalen, getemperd stalen, messing of roestvrij stalen schoten, met een stalen of roestvrij stalen voorplaat en met een stalen slotkast met onderstaande afmetingen en gewicht. De stalen onderdelen kunnen eventueel zijn beschermd tegen corrosie.

De sloten zijn voorzien van een stalen krukstaaf met afmetingen van 8 mm x 8 mm.

Maximale afmetingen van de slotkast:

- o hoogte: 200 mm
- o breedte: 20 mm
- o diepte: 100 mm

Maximale afmetingen van de voorplaat van het slot:

- o hoogte: 304 mm
- o breedte: 25 mm
- o dikte: 3 mm

De afmetingen van de uitsparing in de smalle kant van de deurvleugel voorzien voor de plaatsing van het slot (freesafrondingen niet inbegrepen), dienen aan de afmetingen van de slotkast te worden aangepast:

- o hoogte: hoogte van de slotkast + max. 5 mm
- o breedte: dikte van de slotkast + max. 5 mm
- o diepte: diepte van de slotkast + max. 5 mm

De slotkast wordt langs de vijf zijden voorzien van een laag schuimvormend product (dikte: 1 mm). Het schuimvormend product wordt door de fabrikant meegeleverd met de deurvleugel.

Maximaal gewicht van het slot: 980 g.

Het slot wordt op de smalle kant van de deurvleugel bevestigd met behulp van schroeven.

De toegelaten cilinders zijn Europrofiel-cilinders met stalen, roestvrij stalen, getemperd stalen of messing onderdelen.

De omlijsting van een enkele deur kan desgevallend worden voorzien van een elektrische tegenplaat

Opbouwsloten:

Model naar keuze met stalen, messing of roestvrij stalen schoten, met cilinder met EURO-profiel en met stalen, of roestvrij stalen slotkast voor zover de doorgaande openingen in de deurvleugel zijn beperkt tot de opening voor de krukstaaf en de slotcilinder. De stalen onderdelen kunnen eventueel zijn beschermd tegen corrosie.

De sloten zijn voorzien van een stalen krukstaaf met afmetingen van 8 mm x 8 mm.

De opbouwsloten worden op de dagvlakken van de deurvleugel bevestigd met schroeven die maximaal 20 mm diep in de deurvleugel indringen. Ze mogen echter eveneens worden bevestigd met doorgaande schroeven met een maximale diameter van 8 mm op voorwaarde dat tussen het slot en de deurvleugel een strip schuimvormend product (Interdens, dikte: 1 mm) wordt aangebracht.

Grendels:

De vaste deurvleugel van dubbele deuren kan worden voorzien van twee grendels, één bovenaan en één onderaan de deurvleugel. Indien de vaste deurvleugel niet is uitgevoerd als zelfsluitende of bij brand zelfsluitende deurvleugel is de toepassing van deze grendels verplicht.

Hef- of schuifgrendels, maximale afmetingen:

- hoogte: 250 mm
- breedte: 25 mm
- diepte: 15 mm

4.1.3.3 Toebehoren

Alle hierboven beschreven deurvleugels mogen voorzien zijn van de volgende toebehoren (tenzij door reglementaire bepalingen verboden):

- opgevezen deurknop, op de dagvlakken van de deurvleugel bevestigd met schroeven die maximaal 20 mm diep in de deurvleugel indringen. Ze mogen echter eveneens worden bevestigd met doorgaande schroeven met een maximale diameter van 8 mm voor zover deze schroeven doorheen de slotkast gaan. Doorgaande schroeven die zich buiten de slotkast bevinden, mogen nochtans eveneens toegepast worden op voorwaarde dat achter de deurknop een strip schuimvormend product (Interdens, dikte: 1 mm) wordt aangebracht.
- aluminium of inox opgelijmde platen en/of vingerplaten, max. dikte: 1 mm, maximale hoogte: 300 mm, breedte: mag niet in contact komen met de aanslaglat,
- elektromagneten + tegenplaten
- opgebouwd mechanisme dat de deur tot sluiten dwingt (in geval van brand), met of zonder mechanisme om de deur open te houden,
- sluitregelaars: de dubbele zelfsluitende deuren in geval van brand worden uitgerust met een sluitregelaar,
- Push bar type Cisa 1640 al of niet met slot verbonden eventueel met vergrendelingstangen.
- Push bar type JPM serie 90 al of niet met slot verbonden eventueel met vergrendelingstangen.
- Push bar type Vachette al of niet met slot verbonden eventueel met vergrendelingstangen.
- Opbouw sluiting met opbouw vergrendelingstangen merk en type naar keuze.

4.2 Enkele en dubbele draaideuren met vast bovenpaneel en/of vaste zijpanelen

Opbouw en afmetingen van de deurvleugels: zie § 4.1.1.

4.2.1 Enkele en dubbele draaideuren met vast bovenpaneel met zichtbare tussenregel

Het bovenpaneel bestaat uit een hardhouten raam, volhout en/of gelamelleerd (max. 3 lagen, eventueel gevingerlast in de lengte, min. sectie zichtbare tussenregel: 75 mm x 118 mm, min. sectie stijlen en bovenregel raam: 70 mm x 118 mm), voorzien van een uitsparing (fig. 5 en 5a).

Hierin wordt ofwel een beglazing of een sandwichpaneel bestaande uit rotswol kern (dikte: 50 mm, min. volumemassa: 133 kg/m³) en gelijmd tussen 2 lijfplaten uit dubbel geperst hardboard (dikte: 4,8 mm, volumemassa: 900 kg/m³). Verlijming door middel van PU-lijm, resorsine en witte houtlijm.

Toegelaten afmetingen:

- Deurvleugel: hoogte en breedte volgens § 4.1.1.6.
- Bovenpaneel:
 - breedte: overeenkomstig de breedte van de deur
 - hoogte: overeenkomstig onderstaande tabel

Beglazing	
Maximale oppervlakte	1,7 m ²
Sandwichpaneel	
Maximale hoogte	1200 mm
Minimale hoogte	200 mm

4.2.2 Enkele en dubbele draaideur met of zonder bovenpaneel met zijpanelen, met zichtbare tussenstijl

De zijpanelen bestaan uit een hardhouten raam volhout en/of gelamelleerd (min. sectie: 118 mm x 52 mm), voorzien van een uitsparing (fig. 6).

Hierin wordt ofwel een beglazing of een sandwichpaneel bestaande uit rotswol kern (dikte: 50 mm, min. volumemassa: 133 kg/m³) en gelijmd tussen 2 lijfplaten uit dubbel geperst hardboard (dikte: 4,8 mm, volumemassa: 900 kg/m³). Verlijming door middel van PU-lijm, resorsine en witte houtlijm.

Toegelaten afmetingen:

- Deurvleugel: hoogte en breedte volgens § 4.1.1.6.
- Bovenpaneel:
 - breedte overeenkomstig de breedte van de deur.
 - hoogte overeenkomstig onderstaande tabel.
- Zijpaneel: afmeting overeenkomstig onderstaande tabel.

Eén zijpaneel	Per stuk
Beglazing	
Maximale oppervlakte	1,7 m ²
Sandwichpaneel	
Maximale breedte	1200 mm
Minimale breedte	200 mm

5 Vervaardiging

De deurvleugels, de bovenpanelen en de zijpanelen worden vervaardigd in de productiecentra die aan het bureau zijn meegedeeld en die zijn vermeld in de controleovereenkomst afgesloten met ANPI, en worden gemerkt zoals beschreven in § 2.2.

6 Plaatsing

De deuren dienen opgeslagen, behandeld en geplaatst te worden zoals voorzien in STS 53.1 voor gewone binnendeuren.

De plaatsing van de deuren in muren in metselwerk, beton of cellenbeton dient te worden uitgevoerd overeenkomstig de voorschriften van onderstaande paragrafen.

De deuren dienen zodanig te worden geplaatst dat de spelingen voorgeschreven in § 6.4 worden gerespecteerd.

6.1 De muuropening

- De afmetingen van de muuropening worden zo bepaald dat de speling tussen de omlijsting en het metselwerk beschreven in de § 6.2 nageleefd wordt.
- De zijkanten van de muuropening zijn effen.
- De vlakheid van de vloer moet de beweging van de deur toelaten met de in § 6.4 voorgeschreven speling.

6.2 Plaatsing van de omlijsting of het deurkozijn

6.2.1 Plaatsing van de omlijsting of het deurkozijn in muren

- De omlijstingen zijn conform met § 4.1.2. Zij worden in muren geplaatst met een minimale dikte van 90 mm.
- Wanneer verschillende deuren in serie geplaatst worden, dienen zij onderling gescheiden te zijn door een penant die dezelfde eigenschappen en dezelfde stabiliteit heeft als de wand waarin zij geplaatst worden.
- De omlijsting wordt haaks en loodrecht geplaatst.

6.2.2 Houten omlijsting

- De speling tussen de ruwbouwopening en de omlijsting moet zorgvuldig, stevig en volledig opgevuld worden met:
 - spelingen van 15 tot 30 mm : **rotswol** (bijvoorbeeld : panelen van ongeveer 45 kg/m³ initiële volumemassa) en aangedrukt tot men een dichtheid bekomt van 80 kg/m³ à 100 kg/m³;
 - spelingen van 10 tot 25 mm : **brandvertragend polyurethaanschuim Promafoam C** (N.V. Promat), **Firefoam 1C** (SA Odice) of **Soudafoam FR** (N.V. Soudal). In dit geval is de toepassing van afdeklatten verplicht.

6.3 Plaatsing van de deurvleugel

- Het BENOR/ATG-merk bevindt zich op de bovenste helft van de smalle kant van de deurvleugel langs de scharnierzijde.
- De deurvleugels mogen op normale wijze gearschaafd en/of aangepast worden tot een maximale materiaalafname van 3 mm.
- Elke andere onvermijdelijke aanpassing moet door de fabrikant uitgevoerd worden.
- Insnijden, uitsnijden, doorboren, inkorten of versmallen, verhogen en verbreden van de deurvleugel door de plaatser zijn niet toegelaten.

6.3.1 Scharnieren

Men gebruikt minstens 3 scharnieren/paumelles per deurvleugel. Indien de hoogte groter is dan 2,15 m of de breedte groter is dan 0,93 m, gebruikt men 4 scharnieren / paumelles. Indien de hoogte groter is dan 2,30 m gebruikt men 5 scharnieren/paumelles.

Indien drie scharnieren/paumelles worden gebruikt, dienen deze als volgt op de deurvleugel te worden geplaatst:

- De as van de bovenste scharnier / paumelle bevindt zich op 150 mm van de bovenkant van de deurvleugel.
- De as van de onderste scharnier / paumelle bevindt zich op 200 mm van de onderkant van de deurvleugel.
- De as van de middelste scharnier / paumelle bevindt zich op halve hoogte tussen de as van de bovenste en de as van de onderste scharnier / paumelle.
- Een tolerantie van ± 50 mm is toegelaten.

Indien vier scharnieren/paumelles worden gebruikt, dienen deze als volgt op de deurvleugel te worden geplaatst:

- De bovenste, middelste en onderste scharnier / paumelle worden geplaatst zoals beschreven voor deurvleugels voorzien van drie scharnieren / paumelles.
- De as van de vierde scharnier / paumelle bevindt zich op een afstand van 200 mm van de as van de bovenste scharnier / paumelle.
- Een tolerantie van ± 50 mm is toegelaten.

Indien 5 of meer scharnieren / paumelles worden gebruikt, dienen deze als volgt op de deurvleugel te worden geplaatst:

- De bovenste en onderste scharnier / paumelle worden geplaatst zoals beschreven voor deurvleugels voorzien van drie scharnieren / paumelles.
- De as van de tweede bovenste scharnier / paumelle bevindt zich op een afstand van 200 mm van de as van de bovenste scharnier / paumelle.
- Alle volgende scharnieren worden gelijk verdeeld tussen de tweede bovenste en de onderste scharnier.

De fabrikant heeft de keuze om bij grote deuren de paumelles te vervangen door een systeem op taatsdraaipunten + taatslagers en doorgezette speunen.

Bij zelfsluitende deuren kan overgegaan worden naar kozijn of vloerdorpelveren met taatslager en doorgezette speunen.

6.3.2 Toebehoren

Alle toebehoren (zie § 4.1.3.3) worden op de deurvleugel bevestigd met vijzen die niet meer dan 20 mm diep in de deurvleugel indringen en/of met lijm, tenzij uitdrukkelijk anders vermeld.

6.4 Speling

De maximaal toegelaten spelingen worden gegeven in onderstaande tabel.

De maximaal toegelaten speling tussen de deurvleugel(s) en de vloer dient bij de deur in gesloten toestand over de volledige dikte van de deurvleugel te worden gerespecteerd.

Teneinde na plaatsing het slepen van de deurvleugel op de vloer te voorkomen, dient de afwerking van de vloer te worden uitgevoerd, rekening houdend met de draairichting, aangeduid op de plannen, zodat de maximaal toegelaten speling, zoals beschreven in onderstaande tabel kan gerespecteerd worden.

Hier toe mag de vloer in de zwaai van de deur slechts beperkt oplopen.

Deze dient door de bedrijven verantwoordelijk voor de nivellering van de vloer zodanig uitgevoerd te worden dat het maximaal verschil tussen het laagste punt van de vloer onder de deur in gesloten toestand (zone 1 in fig. 7) en het hoogste punt in de zwaai van de deur (zone 2 in fig. 7), niet groter is dan de maximaal toegelaten speling tussen de deurvleugel en de vloer, vermindert met 2 mm.

Maximale toegelaten spelingen (mm)	
Tussen de deurvleugel en omlijsting	3
Tussen de deurvleugels: stompe uitvoering	3
met sponning en tegensponning	5
Tussen de deurvleugel en de vloer (*)	8
(*): enkel een harde en vlakke vloerbekleding (zoals tegels, parket, beton, linoleum), is toegelaten onder de deur.	

6.5 Ingebruikstelling

Indien de deuren zijn voorzien van een automatisch sluitsysteem (zelfsluitend of bij brand zelfsluitend) dient de gecertificeerde plaatser het goed functioneren van de deur, d.w.z. de volledige sluiting vanuit elke positie, te controleren en dit te vermelden op het plaatsingsattest.

7 Prestaties

De prestaties van de hiervoor beschreven deuren werden vastgesteld op basis van de volgende normen.

7.1 Brandwerendheid

NBN 713.020 "Weerstand tegen brand van bouwelementen", uitgave 1968 en add. 1 uitg. 1982 – Rf 1 h.

7.2 Prestaties volgens STS 53.1 "Deuren"

De proeven werden uitgevoerd volgens de STS 53.1 specificaties "Deuren", uitgave 2006.

7.2.1 Dimensionele eisen

Toleranties op de afmetingen en haaksheid conform NBN EN 951 en NBN EN 1529: Klasse 2

Afwijkingen van de vlakheid conform NBN EN 952 en NBN EN 1530: Klasse 3

7.2.2 Functionele eisen

7.2.2.1 Weerstand tegen verticale hoekbelasting

Volgens NBN EN 947 en NBN EN 1192: Voor deze proef voldoet de deur aan de eisen voor de klasse 3

7.2.2.2 Weerstand tegen vervormingen door torsie

Volgens NBN EN 948 en NBN EN 1192: Voor deze proef voldoet de deur aan de eisen voor de klasse 3

7.2.2.3 Weerstand tegen schokken van zachte en zware voorwerpen

Volgens NBN EN 949 en NBN EN 1192: Voor deze proef voldoet de deur aan de eisen voor de klasse 3

7.2.2.4 Weerstand tegen harde schokken

Volgens NBN EN 950 en NBN EN 1192: Voor deze proef voldoet de deur aan de eisen voor de klasse 3

7.2.2.5 Proef op herhaald openen en sluiten

Volgens NBN EN 1191 en NBN EN 12400: Klasse 4 (50.000 cycli)

7.2.2.6 Vlakheid na opeenvolgende klimaatsveranderingen

Volgens NBN EN 952 en NBN EN 12219: Klasse 2

7.2.2.7 Bestandheid tegen hygrothermische verschillen

Volgens NBN EN 952, NBN EN 1121 en NBN EN 12219 Sollicitatieniveau b: Klasse 2

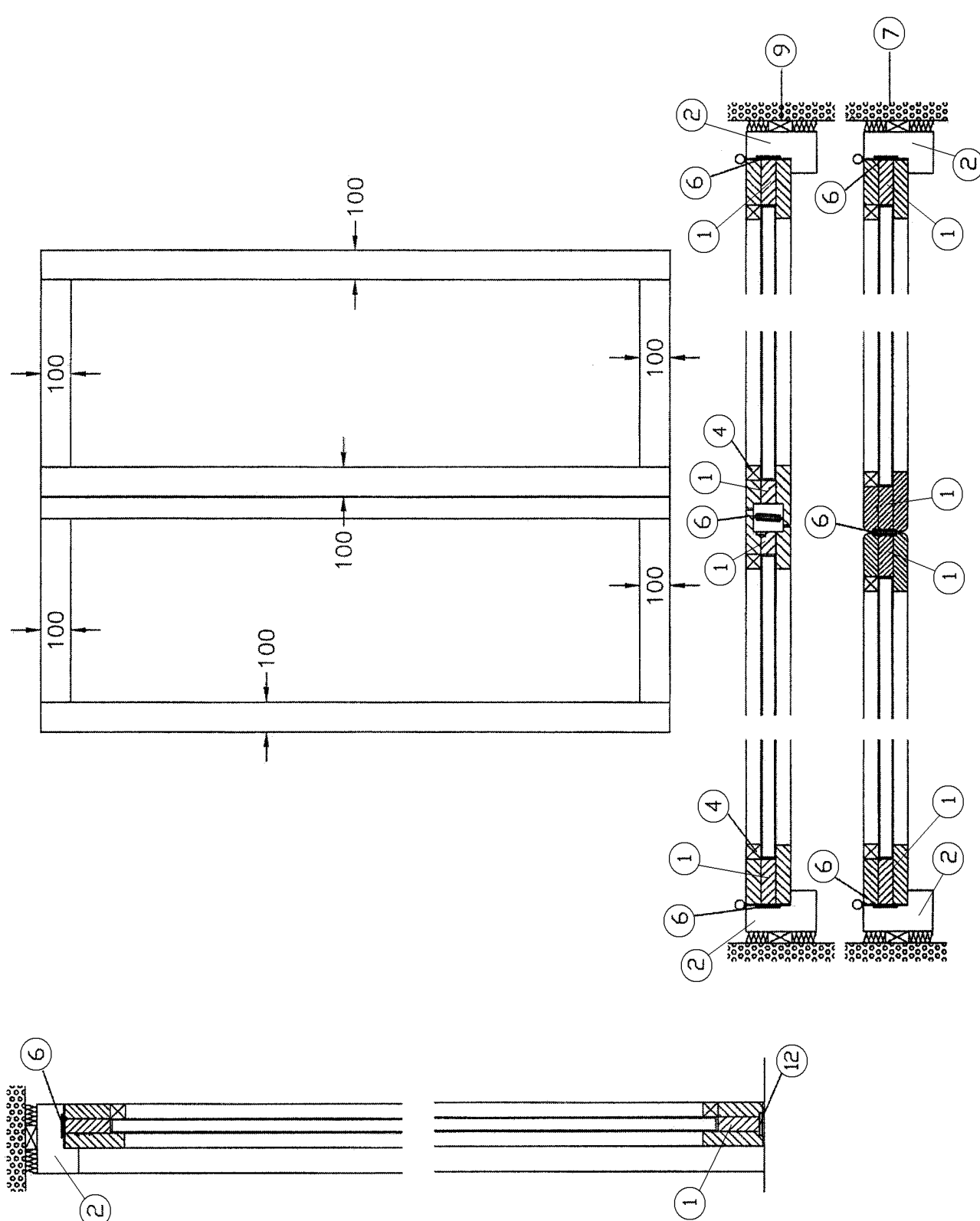
7.3 Besluit

WYCOR DD 30		
Prestatie	Klasse STS 53.1	EN-normen
Brandwerendheid	Rf 1 h	
Afmetingen en haaksheid	D2	2
Vlakheid	V3	3
Mechanische weerstand	M3	3
Gebruiksfrequentie	f4F3	4
Vlakheid na opeenvolgende klimaatsveranderingen	V2	2
Bestandheid tegen hygrothermische verschillen (sollicitatieniveau b)	HbV2	2

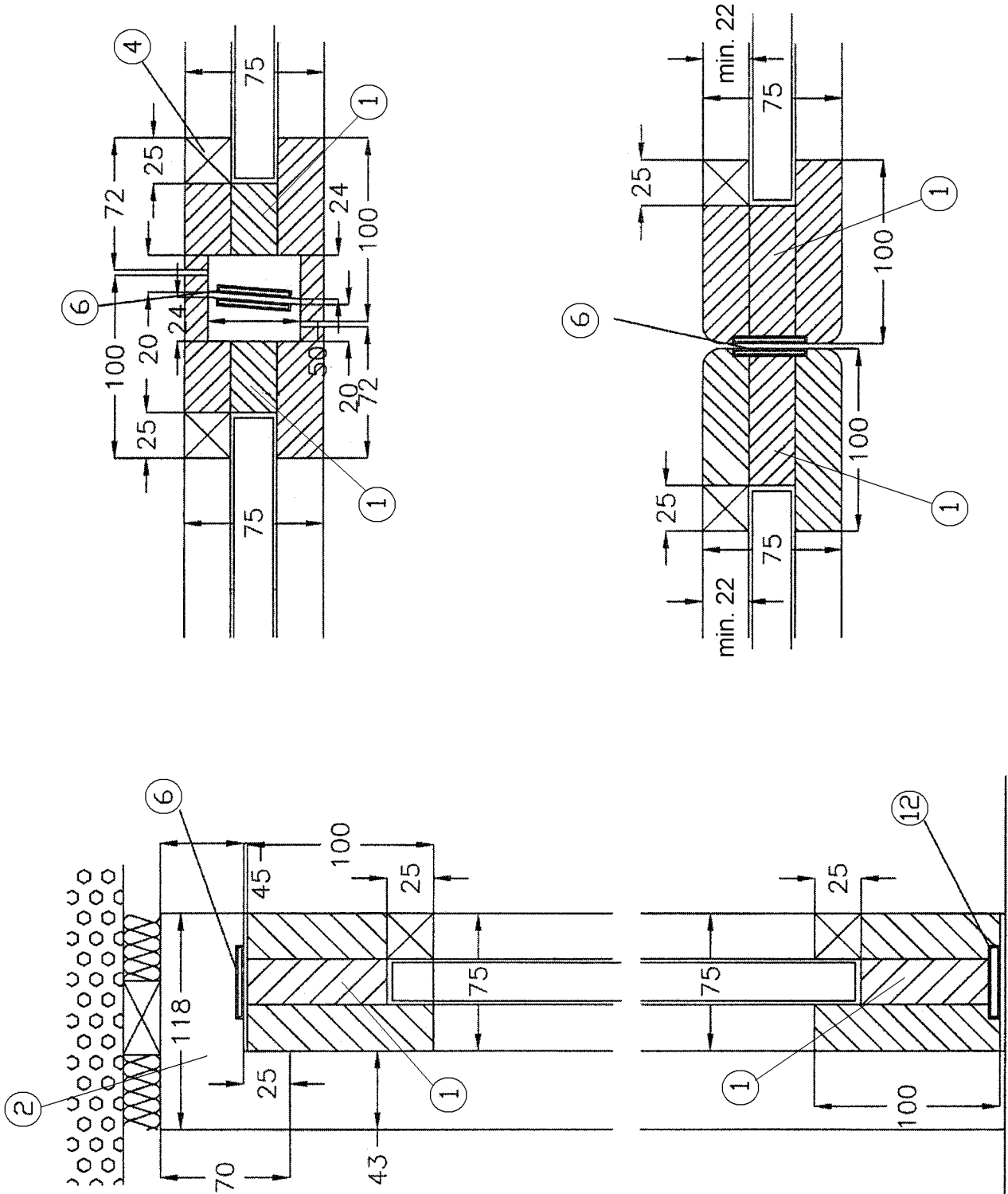
8 Figuren

Legende

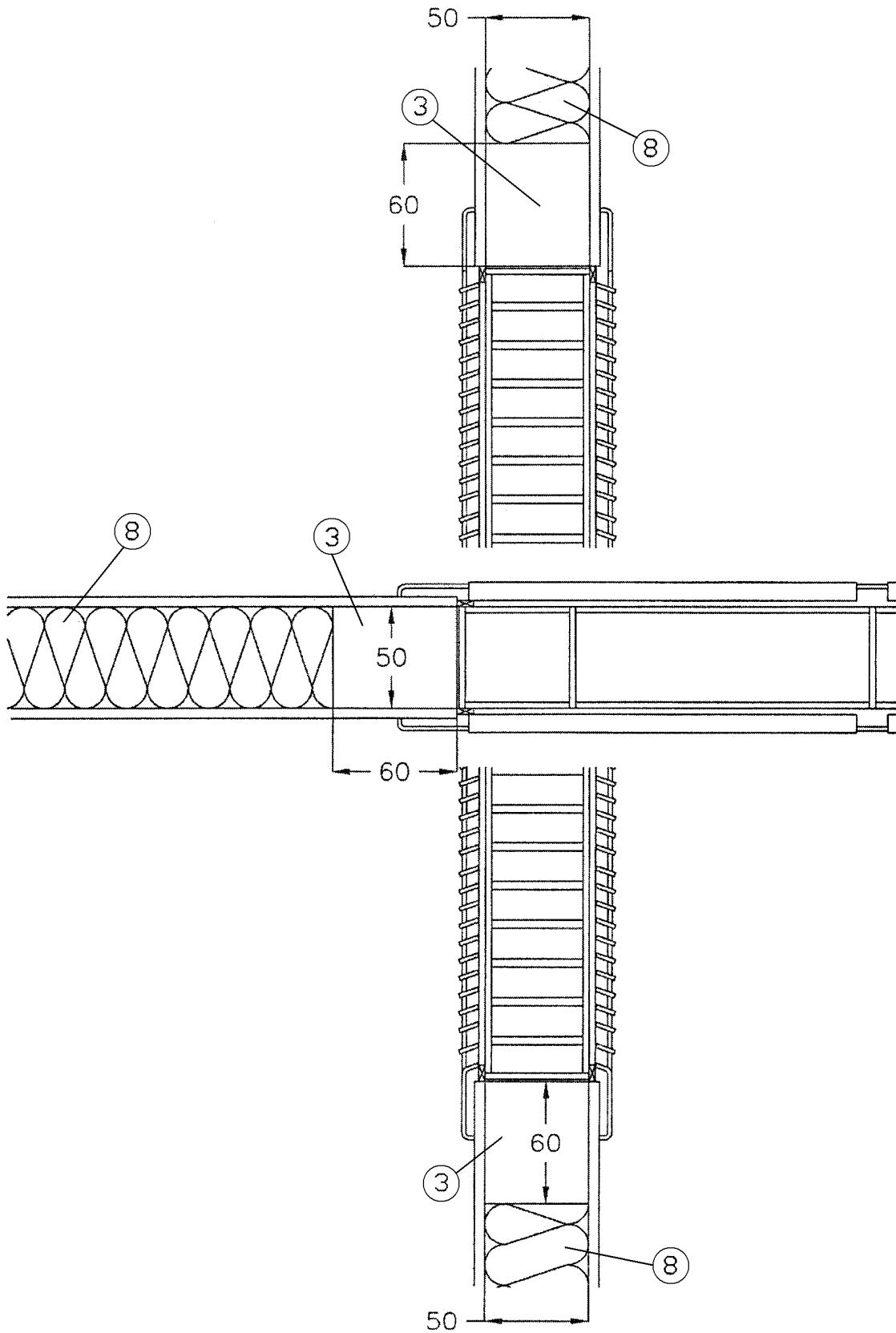
1. Massief hout (sectie: 100 x 75 mm)
2. Massief hout (sectie: 118 x 70 mm)
3. Massief hout (sectie: 50 x 60 mm)
4. Massief hout (sectie: 25 x min. 22 mm)
5. Brandwerende beglazing
6. Schuimvormend product Palusol (afmetingen Palusol: 1,8 x 37,5 mm; incl. PVC-mantel/-folie: 4/2,8 x 40 mm)
7. Muur
8. Rotswolisolatie
9. Stelhout
10. Sandwichpaneel
11. Massief hout (sectie: 118 x 52 mm)
12. Schuimvormend product Palusol (afmetingen Palusol: 3,7 x 37,5 mm; incl. PVC-mantel: 6 x 40 mm)
13. Massief hout (sectie: 118 x 75 mm)



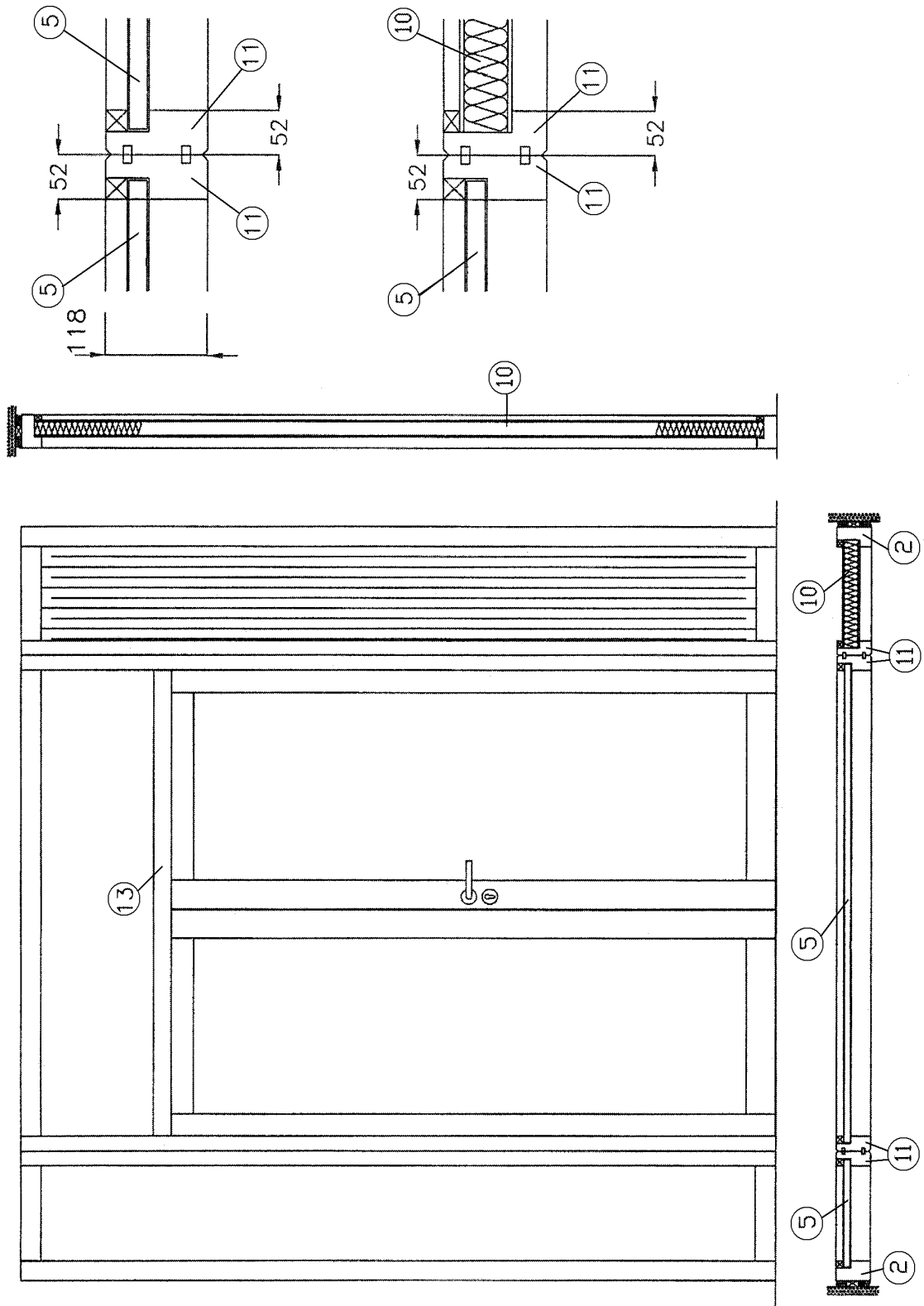
Figuur 1



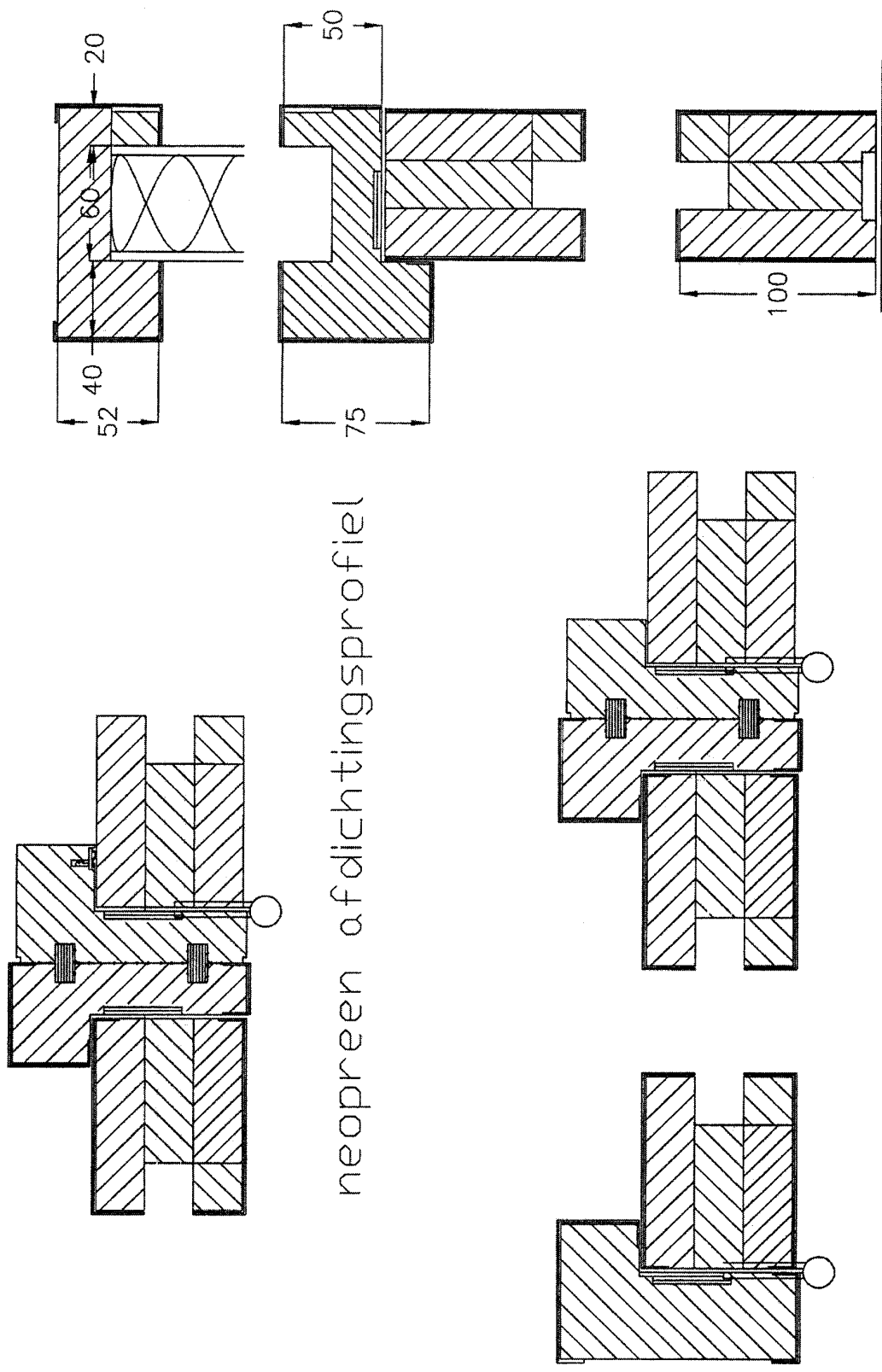
Figuur 1a



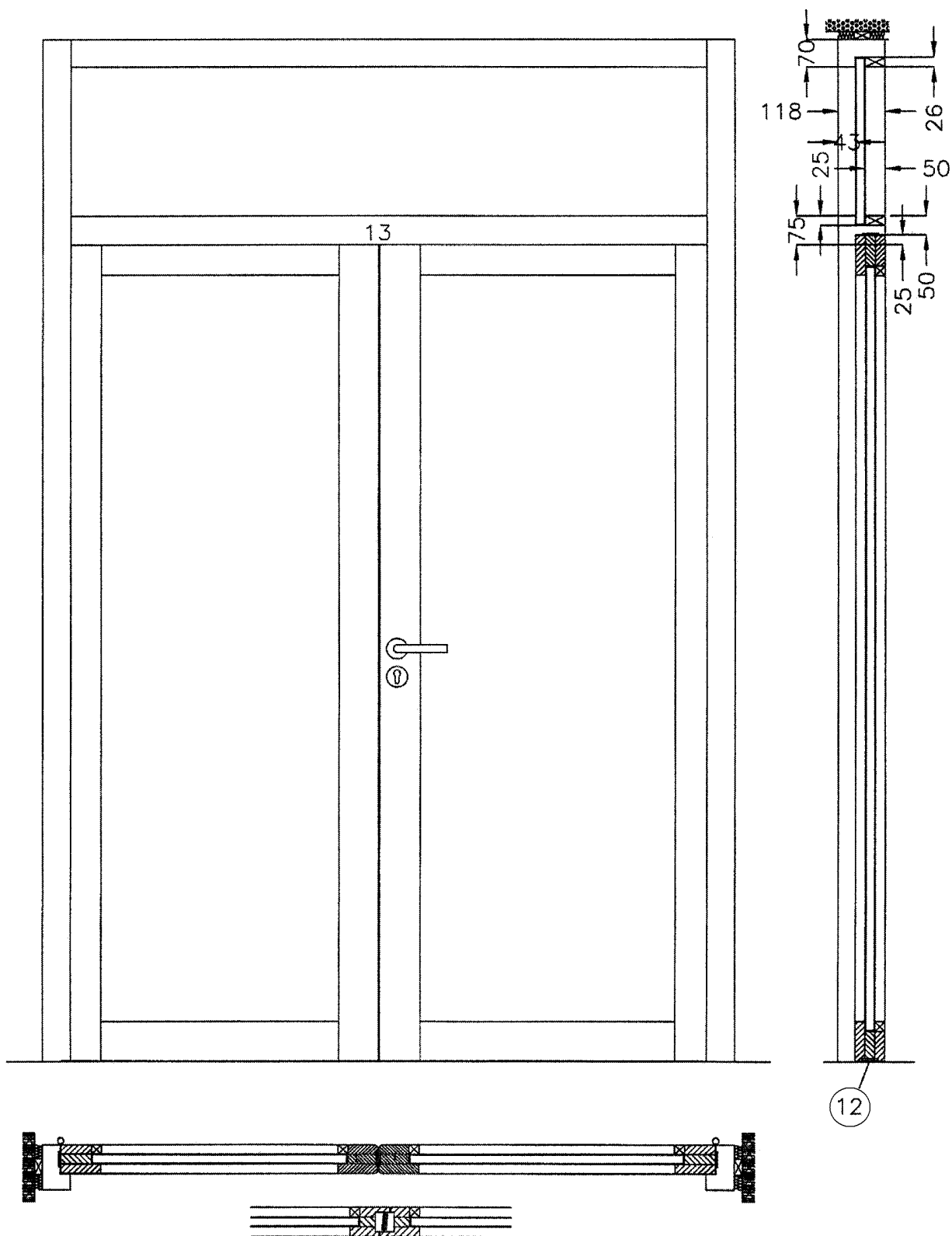
Figuur 2



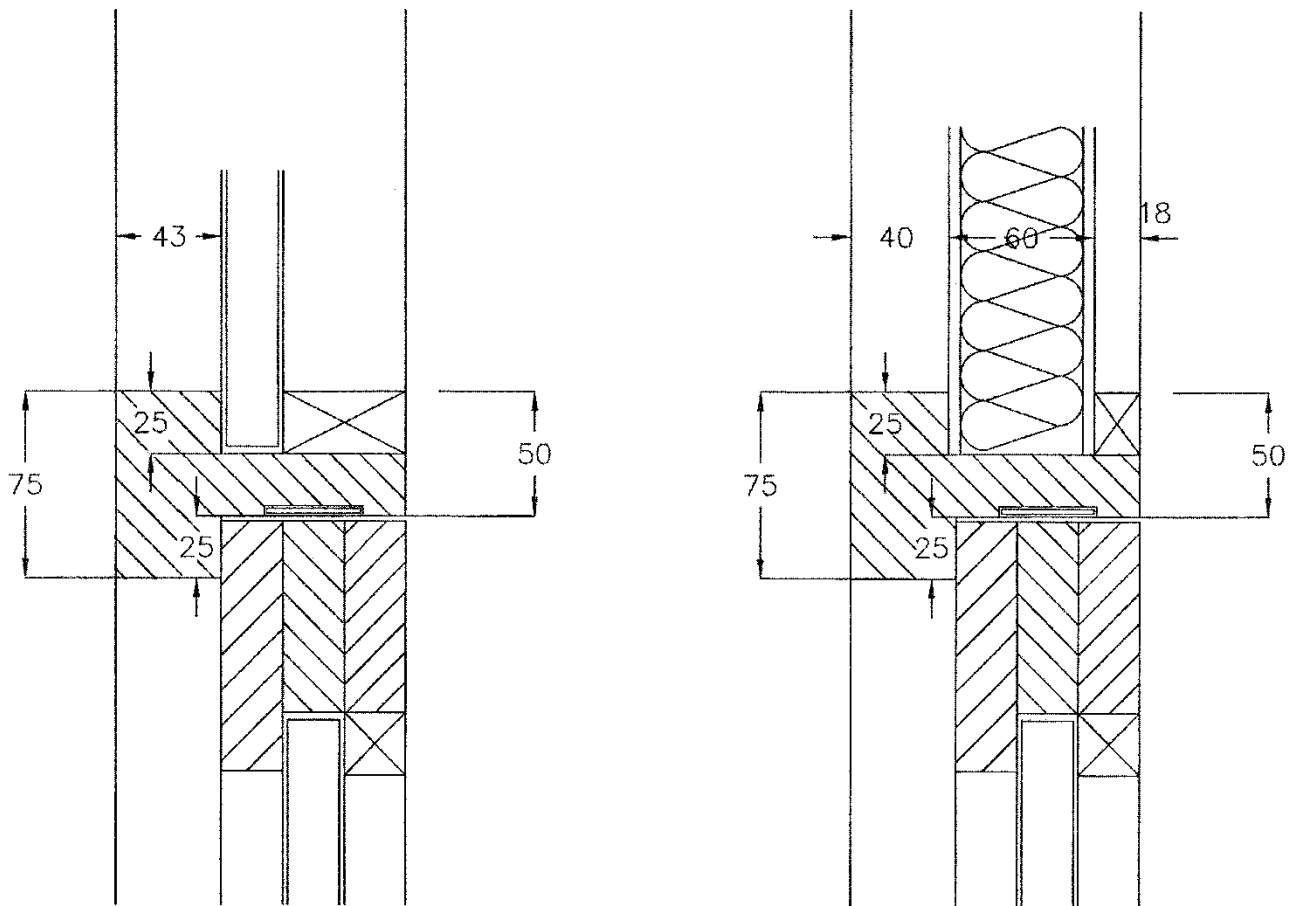
Figuur 3



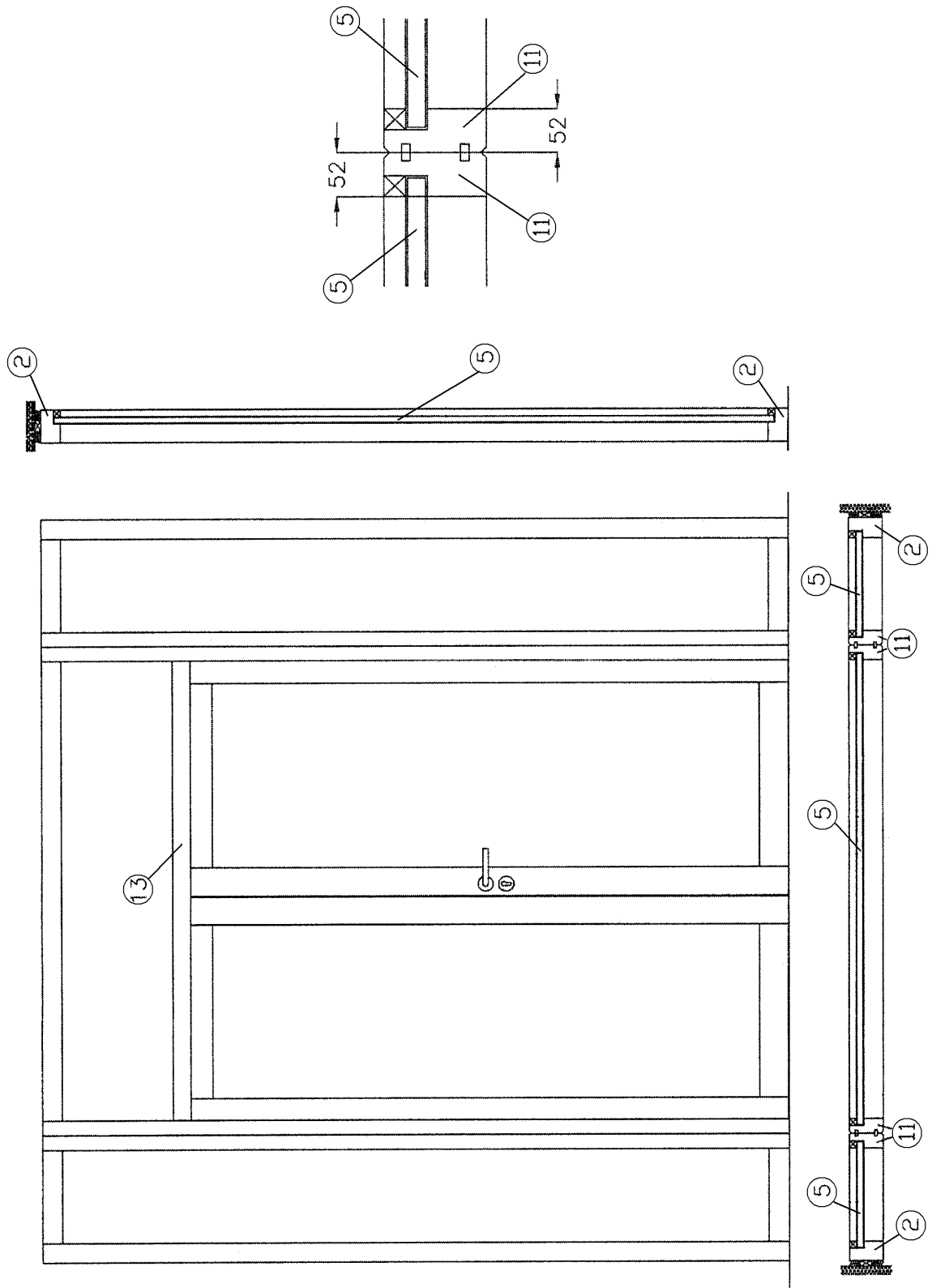
Figuur 4



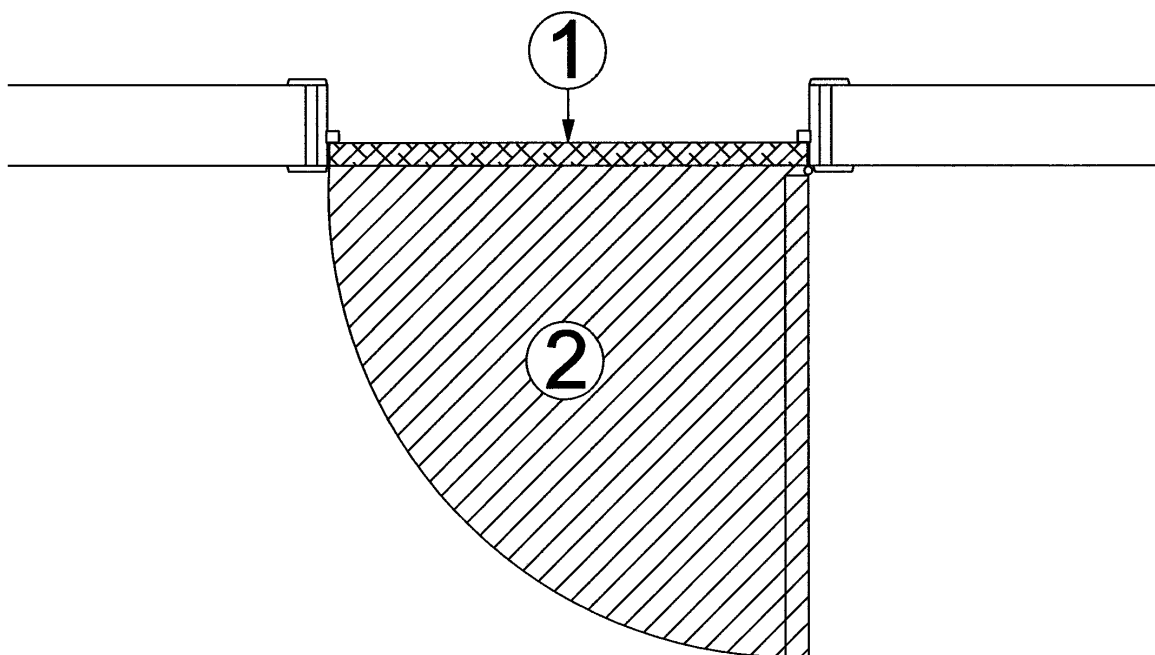
Figuur 5



Figuur 5a



Figuur 6



Figuur 7

9 Voorwaarden

- A.** De Technische Goedkeuring heeft uitsluitend betrekking op het product vermeld op de voorpagina van deze Technische Goedkeuring
- B.** Enkel de Goedkeuringshouder en desgevallend de Verdelers kunnen aanspraak maken op de Technische Goedkeuring.
- C.** De Goedkeuringshouder en desgevallend de Verdelers mogen geen gebruik maken van de naam en het logo van de BUtgb, het ATG-merk, de Technische Goedkeuring of het goedkeuringsnummer, voor productbeoordelingen die niet in overeenstemming zijn met de Technische Goedkeuring of voor een product, kit of systeem alsook de eigenschappen of kenmerken ervan, die niet het voorwerp uitmaken van de Technische Goedkeuring.
- D.** Informatie die door de Goedkeuringshouder, de Verdelers of een erkende aannemer, of hun vertegenwoordigers, op welke wijze dan ook, ter beschikking wordt gesteld van (potentiële) gebruikers (bv. bouwheren, aannemers, architecten, voorschrijvers, ontwerpers, ...) van het product, die het voorwerp zijn van de Technische Goedkeuring, mag niet onvolledig of in strijd zijn met de inhoud van de Technische Goedkeuring, noch met informatie waarnaar in de Technische Goedkeuring wordt verwezen.
- E.** De Goedkeuringshouder is steeds verplicht tijdig eventuele aanpassingen aan de grondstoffen en producten, de verwerkingsrichtlijnen, het productie- en verwerkingsproces en/of de uitrusting, voorafgaandelijk aan de BUtgb, de Goedkeurings- en de Certificatieoperator bekend te maken. Afhankelijk van de meegeede informatie kunnen de BUtgb, de Goedkeurings- en de Certificatieoperator oordelen dat de Technische Goedkeuring al dan niet moet worden aangepast.
- F.** De Technische Goedkeuring kwam tot stand op basis van de beschikbare technische en wetenschappelijke kennis en informatie, aangevuld door informatie ter beschikking gesteld door de aanvrager en vervolledigd door een goedkeuringsonderzoek dat rekening houdt met het specifieke karakter van het product. Niettemin blijven de gebruikers verantwoordelijk voor de selectie van het product, zoals beschreven in de Technische Goedkeuring, voor de specifieke door de gebruiker beoogde toepassing.
- G.** Verwijzingen naar de Technische Goedkeuring dienen te gebeuren aan de hand van de ATG-aanwijzer (ATG 2379) en de geldigheidstermijn.
- H.** De BUtgb, de Goedkeuringsoperator en de Certificatieoperator kunnen niet aansprakelijk worden gesteld voor enige schade of nadelig gevolg veroorzaakt aan derden (o.m. de gebruiker) ingevolge het niet nakomen door de Goedkeuringshouder of de Verdelers van de bepalingen van dit artikel 9.

Deze Technische Goedkeuring is gepubliceerd door de BUTgb, onder verantwoordelijkheid van de Goedkeuringsoperator, ANPI, en op basis van het gunstig advies van de Gespecialiseerde Groep "PASSIEVE BRANDBESCHERMING", verleend op 7 februari 2022.

Daarnaast bevestigde de Certificatieoperator, , dat de productie aan de certificatievoorwaarden voldoet en dat met de Goedkeuringshouder een certificatieovereenkomst ondertekend werd.

Datum van deze uitgave: 15 september 2022.

Voor de BUTgb, als geldigverklaring van het goedkeuringsproces

Voor de Goedkeurings- en Certificatieoperator

Eric Winnepenninckx,
Secretaris-generaal

Benny De Blaere,
Directeur

Alain Verhoyen,
Directeur-generaal ANPI

Edwige Van Wassenhove,
Technisch directeur ISIB

De Technische Goedkeuring blijft geldig, gesteld dat het product, de vervaardiging ervan en alle daarmee verband houdende relevante processen:

- onderhouden worden, zodat minstens de onderzoeksresultaten bereikt worden zoals bepaald in deze Technische Goedkeuring;
- doorlopend aan de controle door de Certificatieoperator onderworpen worden en deze bevestigt dat de certificatie geldig blijft.

Wanneer niet langer wordt voldaan aan deze voorwaarden, zal de Technische Goedkeuring worden opgeschort of ingetrokken en de Technische Goedkeuring van de BUTgb website worden verwijderd. Technische Goedkeuringen worden regelmatig geactualiseerd. Het wordt aanbevolen steeds gebruik te maken van de versie die op de BUTgb website (www.butgb-ubatc.be) gepubliceerd werd.

De meest recente versie van de Technische Goedkeuring kan geconsulteerd worden d.m.v. de hiernaast afgebeelde QR-code.



De BUTgb vzw werd aangemeld door de FOD Economie in het kader van Verordening (EU) n°305/2011. De door de BUTgb vzw aangeduide certificatieoperatoren werken volgens een door BELAC (www.belac.be) accreditbaar systeem. De BUTgb vzw is een goedkeuringsinstituut dat lid is van:



European Organisation for Technical Assessment
www.eota.eu



Europese Unie voor de technische goedkeuring in
de bouw
www.ueatc.eu



World Federation of Technical Assessment
Organisations
www.wftao.com

Agrément Technique ATG avec Certification



PORTES BATTANTES RÉSISTANT
AU FEU SIMPLES ET DOUBLES
VITRÉES EN BOIS RF ½ h

WYCOR DD 30

Valable du 15/9/2022
au 14/9/2027

ISIB

Instituut voor
Brandveiligheid vzw
Ottengemsesteenweg Zuid
711
9000 Gent

Tel +32 (0)9 240 10 80
infoNL@ISIBfire.be
www.ISIBfire.be



ANPI vzw - Divisie
Certificatie
Parc scientifique Fleming
Grandbonpré 1
1348 Louvain-la-Neuve

certification@anpi.be
www.anpi.be

Titulaire d'agrément :

WYCOR nv
Biezeweg 6
B-9230 WETTEREN
Tél. : +32 (0)9 252 26 00
Fax : +32 (0)9 252 28 37
Courriel: info@wycor.eu
Site Internet: www.wycor.eu

1 Objectif et portée de l'Agrément Technique

Cet Agrément Technique concerne une évaluation favorable indépendante du produit (tel que décrit ci-dessus) par des opérateurs d'agrément indépendants désignés par l'UBA^tc, l'ISIB et l'ANPI, pour l'application mentionnée dans cet Agrément Technique.

L'Agrément Technique consigne les résultats de l'examen d'agrément. Cet examen se décline comme suit : identification des propriétés pertinentes du produit en fonction de l'application visée et du mode de pose ou de mise en œuvre, conception du produit et fiabilité de la production.

L'Agrément Technique présente un niveau de fiabilité élevé compte tenu de l'interprétation statistique des résultats de contrôle, du suivi périodique, de l'adaptation à la situation et à l'état de la technique et de la surveillance de la qualité par le Titulaire d'Agrément.

Le Titulaire d'Agrément est tenu de respecter les résultats d'examen repris dans l'Agrément Technique lorsqu'il met des informations à la disposition de tiers. L'UBA^tc ou l'Opérateur de Certification peut prendre les initiatives qui s'imposent si le Titulaire d'Agrément ne le fait pas (suffisamment) de sa propre initiative.

L'Agrément Technique et la certification de la conformité du produit à l'Agrément Technique sont indépendants des travaux effectués individuellement. L'entrepreneur et/ou l'architecte demeurent entièrement responsables de la conformité des travaux réalisés aux dispositions du cahier des charges.

L'Agrément Technique ne traite pas, sauf dispositions reprises spécifiquement, de la sécurité sur chantier, d'aspects sanitaires et de l'utilisation durable des matières premières. Par conséquent, l'UBA^tc n'est en aucun cas responsable de dégâts causés par le non-respect, dans le chef du Titulaire d'Agrément ou de l'entrepreneur/des entrepreneurs et/ou de l'architecte, des dispositions ayant trait à la sécurité sur chantier, aux aspects sanitaires et à l'utilisation durable des matières premières.

Conformément au § 5.1 de l'annexe 1 de l'A.R. du 7 juillet 1994 fixant les normes de base en matière de prévention contre l'incendie et l'explosion, auxquelles les bâtiments doivent satisfaire, on entend par « portes » des éléments de construction, placés dans une ouverture de paroi, pour permettre ou interdire le passage. Une porte est composée d'une ou plusieurs parties mobiles (le(s) vantail(aux)), une partie fixe (huisserie avec ou sans imposte et/ou panneaux latéraux), des éléments de suspension, de fermeture et d'utilisation ainsi que la liaison avec la paroi.

La **résistance au feu des portes** a été déterminée sur la base des résultats d'essais réalisés conformément à la norme NBN 713-020 « Résistance au feu des éléments de construction » - édition 1968 - et Addendum 1 - édition 1982 ou la NBN EN 1634-1 - édition 2008. La délivrance de la marque BENOR est basée sur l'ensemble des rapports d'essais, y compris les interpolations et les extrapolations possibles et pas uniquement sur chaque rapport d'essai individuel.

La présence de la **marque BENOR/ATG** sur une porte certifiée que les éléments repris dans la description ci-après présenteront la **résistance au feu** indiquée sur le label BENOR/ATG s'ils ont été testés conformément à la NBN 713-020 ou la NBN 1634-1, dans les conditions suivantes :

- respect de la procédure établie en exécution du Règlement général et du Règlement particulier d'usage et de contrôle de la marque BENOR/ATG dans le secteur de la protection passive contre l'incendie ;
- respect des prescriptions de pose fournies avec la porte et reprises au § 6 de cet agrément (consultable sur le site web www.butgb-ubatc.be).

La **durabilité**, l'**aptitude à l'emploi** et la **sécurité** des portes sont examinées sur la base de résultats d'essais réalisés conformément aux Spécifications Techniques Unifiées STS 53.1 « Portes » (édition 2006).

L'**agrément technique** est délivré par l'UBAtc asbl. L'**autorisation d'usage de la marque BENOR/ATG** est attribuée par l'ANPI et est subordonnée à l'exécution d'un contrôle suivi de la fabrication et de contrôles externes périodiques des éléments fabriqués en usine, effectués par un délégué de l'organisme d'inspection désigné par l'ANPI.

Afin d'obtenir une garantie satisfaisante d'une pose correcte de la porte résistant au feu, il est recommandé d'en confier l'exécution à des placeurs certifiés par un organisme accrédité en la matière, comme l'ISIB. Une telle certification est délivrée sur la base d'une formation et d'une épreuve pratique, au cours de laquelle la compréhension et l'application correcte des prescriptions de pose sont évaluées.

En apposant le label ISIB, un label transparent mentionnant le numéro de certification du placeur du modèle ci-dessous (diamètre : 22 mm), appliqué sur le label BENOR/ATG et en délivrant une attestation de placement, le placeur certifié assure que la pose du bloc-porte a été effectuée conformément au § 6 de cet agrément et qu'il en assume également la responsabilité.



En apposant ce label, le placeur certifié se soumet à un contrôle périodique effectué par l'organisme de certification.

2 Objet

2.1 Domaine d'application

Portes battantes vitrées en bois résistant au feu « **WYCOR DD 30** » :

- présentant un degré de résistance au feu d'une demi-heure (Rf 1/2 h), déterminé sur la base des rapports d'essai suivants :

Numéros des rapports d'essai	
Laboratorium voor Aanwending der Brandstoffen en Warmte-Overdracht, Université de Gand	
Portes simples :	Portes doubles :
8707	5079, 8707

- relevant des catégories suivantes :
 - **portes battantes simples vitrées en bois**, avec huisserie en bois et comportant éventuellement une imposte et/ou un panneau latéral, vitré(e) ou non.
 - **portes battantes doubles vitrées en bois**, avec huisserie en bois et comportant éventuellement une imposte et/ou un panneau latéral, vitré(e) ou non.

- dont les performances ont été déterminées sur la base des rapports d'essai ci-après, conformément aux STS 53.1 :

Numéros des rapports d'essai
Centre technique de l'Industrie du Bois
7645

Ces portes sont placées dans des murs en maçonnerie ou en béton d'une épaisseur minimale de 90 mm, à l'exception de toutes les parois légères.

Lorsque des portes sont placées en série, il convient de les séparer par un trumeau présentant au moins les mêmes propriétés en matière de résistance au feu et de stabilité mécanique que la paroi dans laquelle ils sont placés.

Les baies de mur doivent satisfaire aux prescriptions décrites au § 6.1 afin de pouvoir placer les portes dans les conditions imposées au § 6.

Le revêtement de sol dans ces baies est dur et plan, tel qu'un carrelage, un parquet, du béton ou du linoléum.

2.2 Marquage et contrôle

Ces portes font l'objet de la procédure intégrée BENOR/ATG, permettant au fabricant d'obtenir l'autorisation d'utilisation de la marque BENOR/ATG représentée ci-après. Conformément au § 53.1.6 des STS 53.1 « Portes », les portes sont dispensées des essais de réception technique préalables à la mise en œuvre.

La marque BENOR/ATG (diamètre : 22 mm) a la forme d'une plaquette autocollante mince du modèle ci-dessous :



Elle est encadrée en cours de production par le fabricant sur la moitié supérieure du chant étroit du vantail, côté charnière.

S'il y a lieu de revêtir les éléments de l' huisserie de produit intumescent pour assurer la résistance au feu de la porte, ceux-ci sont marqués au moyen de la plaquette ci-dessus ou d'une autre manière agréée par ANPI. Ces éléments sont livrés fixés au vantail. Une huisserie non revêtue de produit intumescent ne doit pas être marquée.

Ce n'est qu'en apposant la marque BENOR/ATG sur un élément de porte que le fabricant certifie qu'il a été fabriqué conformément à la description de l'élément de construction dans le présent agrément, à savoir :

Élément	Conformément au paragraphe
Matériaux	3
Vantail + description	4.1.1
Dimensions	4.1.1.6
Imposte	4.2
Huisserie en bois ⁽¹⁾	4.1.2
Quincaillerie ⁽²⁾	4.1.3
Accessoires ⁽³⁾	4.1.3.3

⁽¹⁾ : Si le document de livraison mentionne « Porte + huisserie »

⁽²⁾ : Si le document de livraison mentionne « + quincaillerie ».

⁽³⁾ : Si ceux-ci sont mentionnés sur le document de livraison.

2.3 Livraison et contrôle sur chantier

Chaque livraison de portes BENOR/ATG doit être accompagnée d'un exemplaire du présent agrément en vue de permettre les contrôles de réception après la pose.

Ces contrôles sur chantier comprennent :

1. le contrôle de la présence de la marque BENOR/ATG sur le vantail,
2. le contrôle de la conformité des éléments décrits dans le tableau ci-après,
3. le contrôle de la conformité de la pose avec la description de cet agrément.

Les contrôles mentionnés aux points 2 et 3 comprennent en particulier :

Élément	À contrôler conformément au paragraphe
Matériaux pour l'hubriserie et la pose	3
Hubriserie ⁽⁴⁾	4.1.2
Quincaillerie ⁽⁴⁾	4.1.3.2
Accessoires ⁽⁴⁾	4.1.3.3
Dimensions	4.1.1.6
Pose	6
⁽⁴⁾ : Si ceux-ci ne sont pas mentionnés sur le document de livraison.	

2.4 Remarques relatives aux prescriptions du cahier des charges

Les portes résistant au feu présentent des caractéristiques particulières leur permettant de compléter, en position fermée, les caractéristiques de résistance au feu du mur dans lequel elles sont placées.

Ces performances particulières ne peuvent généralement être obtenues que par une conception spécifique de la porte et dépendent du soin apporté à la pose de l'ensemble de l'élément de porte (voir le § 2.3 : « Livraison et contrôle sur chantier »).

Il en résulte que les éléments de la porte (vantail, hubriserie, quincaillerie, dimensions, etc.) doivent être choisis dans les limites de cet agrément (voir le § 2.3 : « Livraison et contrôle sur chantier »).

3 Matériaux ⁽⁵⁾

La dénomination commerciale et les caractéristiques de chacun des éléments constitutifs sont connues du Bureau BENOR/ATG. Elles sont vérifiées par sondage par un délégué de l'organisme d'inspection désigné par ANPI.

3.1 Vantail

- bois dur, sans aubier, conformément aux exemples du tableau 1, à bois plein (éventuellement joint par enture longitudinalement et/ou lamellé), masse volumique min. 600 kg, classe de durabilité III au minimum.
- vitrage résistant au feu : voir le § 4.1.1.4.
- revêtement en aluminium (épaisseur : 1 mm), si on le souhaite
- produit intumescent.

3.2 Hubriserie

- bois dur, sans aubier, conformément aux exemples du tableau 1, à bois plein (éventuellement joint par enture longitudinalement et/ou lamellé), masse volumique min. 600 kg/m³, durabilité de classe III minimum.
- produit intumescent
- laine minérale, masse volumique : 45 kg/m³

- revêtement en aluminium (épaisseur : 1 mm)

Tableau 1 – Essences de bois dur

Dénomination commerciale	Nom botanique	Masse volumique à 15 % d'H.B.
		(kg/m ³)
Dark Red Meranti	Nemesu	600 - 850
Afzelia	Afzelia Africana	750 - 900
Chêne	Quercus sp. div.	650 - 750
Merbau	Intsia Bakeri	750 - 1020
Wengé	Milletia Laurenti	800 - 1000
Afromosia	Pericopsis elata	640 - 800
Padouk	Pterocarpus Soyauxii	620 - 900

3.3 Quincaillerie

- Paumelles : voir le § 4.1.3.1.
- Quincaillerie de fermeture : voir le § 4.1.3.2
- Accessoires : voir le § 4.1.3.3.

3.4 Cloison

L'application d'une cloison légère n'est pas autorisée.

⁽⁵⁾ Le tableau ci-dessous présente les tolérances admises par rapport aux caractéristiques des matériaux mentionnées lors des contrôles sur chantier :

Caractéristique du matériau	Tolérance admise
Dimensions du bois	± 1 mm
Épaisseur du métal	± 0,1 mm
Masse volumique	-10 %

Le tableau ci-dessous présente les tolérances admises par rapport aux caractéristiques des matériaux mentionnées lors des contrôles de la production :

Caractéristique du matériau	Tolérance admise
Humidité du bois (%)	± 2 % (sur une moyenne de 5 mesures)
Épaisseur du cadre (mm)	± 0,2 mm (sur une moyenne de 5 mesures)
Section du produit intumescent (mm x mm)	± 0,2 mm (sur une moyenne de 5 mesures)
Section de la rainure (mm x mm)	± 0,2 mm (sur une moyenne de 5 mesures)
Épaisseur du revêtement (mm)	± 0,2 mm (sur une moyenne de 5 mesures)
Épaisseur du vitrage (mm)	± 1 mm (sur une moyenne de 5 mesures)
Section de la parclose (mm x mm)	± 1 mm (sur une moyenne de 5 mesures)
Section du maucclair (mm x mm)	± 1 mm (sur une moyenne de 5 mesures)
Section de l'hubriserie (mm)	± 1 mm (sur une moyenne de 5 mesures)
Masse volumique (kg/m ³)	- 5 % (sur une moyenne de 5 mesures) -10 % (sur des mesures individuelles)

4 Éléments (5)

Définitions

Les définitions ci-après sont basées sur le point 5.1 de l'annexe 1 à l'arrêté royal du 07/07/1994 fixant les normes de base en matière de prévention contre l'incendie et l'explosion, auxquelles les bâtiments nouveaux doivent satisfaire et sur l'interprétation du Conseil supérieur pour la protection contre l'incendie et l'explosion, conformément au document CS/1345/10-01.

Une porte comprend une partie fixe (huisserie avec ou sans imposte et/ou panneaux latéraux), une partie mobile (le vantail), des éléments de suspension, d'utilisation et de fermeture ainsi que la liaison avec le gros œuvre.

Un panneau supérieur appartient à la porte pour autant que sa hauteur soit inférieure ou égale à 50 % de la hauteur du vantail.

Un (ou plusieurs) panneaux latéral(-aux) apparten(en)t à la porte pour autant que la largeur total soit inférieure ou égale à la largeur du vantail le plus large de la porte.

Dans le cas contraire, les parties fixes font partie intégrante de la paroi.

4.1 Porte battante simple et double

4.1.1 Vantail

Le vantail comprend :

4.1.1.1 Cadre

Fabriqué en bois dur conformément au tableau 1.

Montants et traverses en bois dur, à bois plein ou lamellé (section : 100 mm x 75 mm).

La face inférieure du cadre comporte une bande de produit intumescent Palusol dans une gaine ou un film PVC (dimensions Palusol : 1,8 mm x 37,5 mm ; y compris gaine/film PVC : 4/2,8 mm x 40 mm) ou est revêtue éventuellement d'une petite latte massive (épaisseur max. : 4 mm).

Les chants étroits battants de portes doubles peuvent être réalisés comme suit (fig. 1 et 1a) :

1. avec une feuillure et une contre-feuillure
2. exécution droite

Dans les deux cas, les chants étroits battants sont recouverts d'une bande de produit intumescent Palusol dans une gaine ou un film PVC (dimensions Palusol : 1,8 mm x 37,5 mm ; y compris gaine/film PVC : 4/2,8 mm x 40 mm) ou d'un placage de recouvrement (épaisseur max. : 4 mm).

4.1.1.2 Mauclairs

Peuvent être appliqués ou non, au choix, et sont vissés de manière apparente ou non soit dans du métal, soit dans du bois dur.

4.1.1.3 Finition

Les faces du cadre peuvent comporter les finitions et/ou les revêtements suivants.

- une ou plusieurs couches de peinture ou de vernis
- un placage en bois, au choix
- panneau stratifié mélaminé
- un revêtement en PVC
- un revêtement textile
- un revêtement en aluminium (épaisseur max. : 1,5 mm), replié sur environ 5 mm vers les joues et chevauchant éventuellement les parclozes.
- un revêtement de tôle d'acier (épaisseur max. : 1 mm), collé au moyen d'une colle thermoplastique, ce revêtement ne peut pas entrer en contact avec les battées.

4.1.1.4 Vitrage

Les cadres de porte sont équipés par le fabricant d'un ou plusieurs vitrages résistant au feu superposés. Ils sont des types suivants :

Type	Épaisseur
Pyrobel (Glaverbel S.A.)	12 ou 16 mm
Pyrostop (Flachglas AG)	12 mm
Swissflam (Vetrotech)	12 mm

Ces vitrages satisfont aux conditions suivantes :

Surface maximale par vitrage	1,7 m²
Hauteur maximale par vitrage	2050 mm

La surface totale des vitrages ne peut pas dépasser 2,3 m² par dormant de porte.

Le(s) vitrage(s) doi(ven)t pourtant être entouré(s) d'une section pleine de largeur minimale de 100 mm (fig. 1).

4.1.1.5 Grille résistant au feu

Peut être encastrée dans l'imposte pleine ou le panneau latéral plein.

La grille est du type Rf-Technologies GV-1 et présente les dimensions maximales suivantes :

- Largeur : 600 mm
- Hauteur : 400 mm
- Épaisseur : 50 mm

La grille résistant au feu est entourée d'un cadre en bois dur, à bois plein ou lamellé (max. 3 couches, éventuellement joint par enture longitudinalement) (voir la fig. 2).

Les faces apparentes de la grille résistant au feu sont recouvertes d'une grille décorative en aluminium.

Les sections pleines autour des grilles doivent satisfaire aux sections pleines autour des vitrages rectangulaires reprises au § 4.1.1.4.

4.1.1.6 Dimensions

Les dimensions du vantail (en mm) doivent être comprises entre les valeurs-limites suivantes :

	Minimum	Maximum
	(mm)	(mm)
Hauteur	1750	2500
Largeur	500	1200

La différence de largeur entre les deux vantaux d'une porte double ne dépasse pas 600 mm.

Le rapport hauteur/largeur de chaque vantail doit s'établir au moins à 1.

4.1.2 Bâti dormant en bois dur

Bois dur, plein ou lamellé, section de 70 mm x 118 mm (fig. 1a) ou de 52 mm x 118 mm pour des montants assemblés (fig. 3). Le bâti dormant est recouvert d'une bande de produit intumescent revêtu d'une enveloppe ou un film PVC ou d'un placage. Si on le souhaite, le bâti dormant peut comporter un profilé d'étanchéité en néoprène. Le cas échéant, le bâti dormant peut être revêtu d'aluminium (fig. 4) ou de tôle d'acier, le collage étant effectué à l'aide d'une colle thermoplastique. Ce revêtement ne peut pas entrer en contact avec les battées.

4.1.3 Quincaillerie

4.1.3.1 Paumelles ou charnières

Nombre et emplacement des paumelles : voir le § 6.3.1.

Les dimensions des paumelles ou des charnières X/Y sont respectivement la hauteur et la largeur hors-tout du rectangle formé par les deux lames de la paumelle en position ouverte. Les tolérances de fabrication sur ces dimensions s'établissent à ± 2 mm.

Paumelles : paumelles en inox, diamètre du nœud : 16 mm, 100/80 mm

4.1.3.2 Quincaillerie

Béquilles :

- Modèle et matériau au choix, avec béquille métallique traversant le vantail, avec ou sans vis de réglage, section : 8 mm x 8 mm.
- Mécanismes de commande spéciaux :

Si on le souhaite, on pourra appliquer des ferme-porte en applique ou des mécanismes permettant de fermer la porte (en cas d'incendie), associés ou non à des mécanismes permettant de maintenir la porte en position ouverte en situation normale.

Plaques de propreté ou rosaces :

- Au choix.

Les plaques de propreté ou rosaces sont fixées au vantail au moyen de vis qui pénètrent sur une profondeur maximale de 20 mm dans le vantail.

Elles peuvent cependant être fixées aussi par des vis traversant le vantail d'un diamètre maximal de 8 mm, pour autant que ces vis traversent le boîtier de serrure. Il est néanmoins possible d'appliquer également des vis traversant le vantail en dehors du boîtier de serrure, à condition d'appliquer une bande de produit intumescent (Interdens, épaisseur : 1 mm) à l'arrière des plaques de propreté.

Serrures :

- Serrures encastrées :
 - Serrure « un point » à cylindre ou clé à panneton avec pêne de jour et/ou pêne dormant :

Les serrures encastrées autorisées comportent des pénes en acier, en acier trempé, en laiton ou en acier inoxydable, une têtère en acier ou en acier inoxydable et un boîtier de serrure en acier dont les dimensions et le poids figurent ci-dessous. Les composants en acier peuvent éventuellement faire l'objet d'une protection contre la corrosion.

Les serrures comportent une béquille en acier, dimensions : 8 mm x 8 mm.

Dimensions maximales du boîtier de serrure :

- o Hauteur : 200 mm
- o Largeur : 20 mm
- o Profondeur : 100 mm

Dimensions maximales de la têtère de la serrure :

- o Hauteur : 304 mm
- o Largeur : 25 mm
- o Épaisseur : 3 mm

Les dimensions de l'évidement prévu dans le chant étroit du vantail pour le placement de la serrure (arrondissements de la fraise non compris) doivent être adaptées aux dimensions du boîtier de serrure :

- o Hauteur : hauteur du boîtier de serrure + 5 mm max.
- o Largeur : épaisseur du boîtier de serrure + 5 mm max.
- o Profondeur : profondeur du boîtier de serrure + 5 mm max.

Les 5 côtés du boîtier de serrure sont revêtus d'une couche de produit intumescent (épaisseur : 1 mm). Le produit intumescent est livré par le fabricant avec le vantail.

Poids maximal de la serrure : 980 g.

La serrure est fixée sur le chant étroit du vantail à l'aide de vis.

Les cylindres autorisés sont des cylindres Europrofil à composants en acier, en acier inoxydable, en acier trempé ou en laiton.

Le cas échéant, l'hubriserie d'une porte simple peut comporter une contre-plaque électrique.

Serrures en applique :

Modèle au choix avec pénes en acier, en laiton ou en acier inoxydable, avec cylindre Europrofil et boîtier de serrure en acier ou en acier inoxydable, pour autant que les ouvertures traversant le vantail se limitent à celles prévues pour la tige de la béquille et le cylindre de la serrure. Les composants en acier peuvent éventuellement faire l'objet d'une protection contre la corrosion.

Les serrures comportent une béquille en acier des dimensions suivantes : 8 mm x 8 mm.

Les serrures en applique sont fixées aux faces du vantail par des vis qui pénètrent sur une profondeur maximale de 20 mm dans le vantail. Cependant, elles peuvent également être fixées par des vis d'un diamètre maximal de 8 mm traversant le vantail, à condition qu'une bande de produit intumescent (Interdens, épaisseur : 1 mm) soit appliquée entre la serrure et le vantail.

Verrous :

Le vantail fixe des portes doubles peut comporter deux verrous, l'un au-dessus et l'autre au-dessous du vantail. Si le vantail fixe n'est pas de type à fermeture automatique ou à fermeture automatique en cas d'incendie, l'application de ces verrous est obligatoire.

Verrous levants ou coulissants : dimensions maximales :

- hauteur : 250 mm
- largeur : 25 mm
- profondeur : 15 mm

4.1.3.3 Accessoires

Tous les vantaux décrits ci-dessus peuvent être équipés des accessoires suivants (sauf si des dispositions réglementaires l'interdisent) :

- bouton de porte vissé, fixé aux faces du vantail par des vis qui pénètrent sur une profondeur maximale de 20 mm dans le vantail. Cependant, ils peuvent aussi être fixés par des vis d'un diamètre maximal de 8 mm, pour autant que ces vis traversent le boîtier de serrure. Néanmoins, il est également possible d'utiliser des vis qui traversent le vantail en dehors du boîtier de serrure, à condition d'appliquer une bande de produit intumescent à l'arrière du bouton de porte (Interdens, épaisseur : 1 mm).
- Plaques et/ou plaques de propreté collées en aluminium ou en acier inoxydable : épaisseur max. : 1 mm ; hauteur maximale : 300 mm, la largeur ne peut pas entrer en contact avec la latte de battée,
- électro-aimants + contre-plaques
- ferme-porte automatique (en cas d'incendie) en applique avec ou sans mécanisme retenant la porte en position ouverte,
- sélecteurs de fermeture : en cas d'incendie, les portes doubles à fermeture automatique sont équipées d'un sélecteur de fermeture,
- Push bar de type Cisa 1640, raccordée ou non à la serrure et comportant éventuellement des tiges de verrouillage.
- Push bar de type JPM série 90, raccordée ou non à la serrure et comportant éventuellement des tiges de verrouillage.
- Push bar de type Vachette, raccordée ou non à la serrure et comportant éventuellement des tiges de verrouillage.
- Fermeture en applique comportant des tiges de verrouillage en applique, marque et type au choix.

4.2 Portes battantes simples et doubles avec imposte fixe et/ou panneaux latéraux fixes

Composition et dimensions des vantaux : voir le § 4.1.1.

4.2.1 Portes battantes simples et doubles avec imposte fixe et traverse intermédiaire apparente

L'imposte est constituée d'un cadre en bois dur à bois plein et/ou lamellé (max. 3 couches, éventuellement soudées par enture longitudinalement, section min. de la traverse intermédiaire apparente : 75 mm x 118 mm, section min. des montants et de la traverse supérieure du cadre : 70 mm x 118 mm), présentant un évidement (fig. 5 et 5a).

On y insère soit un vitrage, soit un panneau-sandwich composé d'une âme de laine de roche (épaisseur : 50 mm, masse volumique min. : 133 kg/m³) et collé entre 2 plaques en « hardboard » doublement pressé (épaisseur : 4,8 mm, masse volumique : 900 kg/m³). Collage au moyen de colle PU, de colle résorcine et de colle à bois blanche.

Dimensions autorisées :

- Vantail : hauteur et largeur conformément au § 4.1.1.6.
- Imposte :
 - largeur conforme à la largeur de la porte
 - hauteur conforme au tableau ci-après

Vitrage	
Surface maximale	1,7 m ²
Panneau-sandwich	
Hauteur maximale	1200 mm
Hauteur minimale	200 mm

4.2.2 Portes battantes simples et doubles à panneaux latéraux, avec ou sans imposte, à montant intermédiaire apparent

Les panneaux latéraux sont constitués d'un cadre en bois dur, à bois plein et/ou lamellé (section min. : 118 mm x 52 mm), présentant un évidement (fig. 6).

On y insère soit un vitrage, soit un panneau-sandwich composé d'une âme de laine de roche (épaisseur : 50 mm, masse volumique min. : 133 kg/m³) et collé entre 2 plaques en « hardboard » doublement pressé (épaisseur : 4,8 mm, masse volumique : 900 kg/m³). Collage au moyen de colle PU, de colle résorcine et de colle à bois blanche.

Dimensions autorisées :

- Vantail : hauteur et largeur conformément au § 4.1.1.6.
- Imposte :
 - largeur conforme à la largeur de la porte.
 - hauteur conforme au tableau ci-après.
- Panneau latéral : dimensions conformes au tableau ci-après.

Un panneau latéral	Par pièce
Vitrage	
Surface maximale	1,7 m ²
Panneau-sandwich	
Largeur maximale	1200 mm
Largeur minimale	200 mm

5 Fabrication

Les vantaux, les impostes et les panneaux latéraux sont fabriqués dans les centres de production communiqués au bureau et mentionnés dans la convention de contrôle conclue avec ANPI et sont marqués comme décrit au § 2.2.

6 Pose

Les portes doivent être stockées, traitées et placées comme prévu aux STS 53.1 pour les portes intérieures normales.

La pose des portes dans des murs en maçonnerie, en béton ou en béton cellulaire doit être réalisée conformément aux prescriptions des paragraphes ci-après.

Les portes doivent être placées de manière à respecter les jeux prescrits au § 6.4.

6.1 Baie

- Les dimensions de la baie sont déterminées de manière à respecter le jeu entre l'hubriserie et la maçonnerie décrit aux § 6.2.
- Les faces latérales de la baie sont lisses.
- La planéité du sol doit permettre le mouvement de la porte avec le jeu prescrit au § 6.4.

6.2 Pose de l'huissierie ou du dormant

6.2.1 Pose de l'huissierie ou du dormant dans des murs

- Les huisseries sont conformes au § 4.1.2. Elles sont placées dans des murs d'une épaisseur minimale de 90 mm.
- Lorsque différentes portes sont placées en série, il convient de les séparer par un trumeau présentant les mêmes propriétés et la même stabilité que la paroi dans laquelle elles sont placées.
- L'huissierie est placée d'équerre et d'aplomb.

6.2.2 Huissierie en bois

- Il convient de remplir soigneusement, fermement et complètement le jeu entre la baie dans le gros œuvre et l'huissierie :
 - jeux de 15 à 30 mm : **laine de roche** (par exemple : panneaux d'environ 45 kg/m³ de masse volumique initiale), comprimée jusqu'à l'obtention d'une densité de 80 à 100 kg/m³;
 - jeux de 10 à 25 mm : **mousse de polyuréthane ignifugée Promofam C** (N.V. Promat), **Firefoam 1C** (SA Odice) ou **Soudafoam FR** (Soudal NV.). Dans ce cas, l'application de chambranles est obligatoire.

6.3 Pose du vantail

- La marque BENOR/ATG se trouve sur la moitié supérieure du chant étroit du vantail côté charnière.
- Les vantaux peuvent être démaigris et/ou adaptés normalement à concurrence d'une réduction de matière maximale de 3 mm.
- Toute autre adaptation inévitable doit être effectuée par le fabricant.
- Il est interdit au poseur de porte d'entailler, de découper, de percer, de raccourcir ou de rétrécir, d'allonger ou d'élargir un vantail.

6.3.1 Charnières

On utilisera au moins 3 charnières/paumelles par vantail. Si la hauteur excède 2,15 m ou que la largeur dépasse 0,93 m, on utilisera 4 charnières/paumelles. Si la hauteur excède 2,30 m, on utilisera 5 charnières/paumelles.

En cas d'utilisation de 3 charnières/paumelles, il conviendra de les placer sur le vantail comme suit :

- L'axe de la charnière/paumelle supérieure se situera à 150 mm du côté supérieur du vantail.
- L'axe de la charnière/paumelle inférieure se situera à 200 mm du côté inférieur du vantail.
- L'axe de la charnière/paumelle médiane se situera à mi-hauteur entre les axes respectifs des charnières/paumelles inférieure et supérieure.
- Une tolérance de ± 50 mm est autorisée.

En cas d'utilisation de 4 charnières/paumelles, il conviendra de les placer sur le vantail comme suit :

- Les charnières/paumelles supérieure, médiane et inférieure seront placées comme décrit pour les vantaux comportant trois charnières/paumelles.
- L'axe de la quatrième charnière/paumelle se situera à une distance de 200 mm de celui de la charnière/paumelle supérieure.
- Une tolérance de ± 50 mm est autorisée.

En cas d'utilisation de 5 charnières/paumelles ou plus, il conviendra de les placer sur le vantail comme suit :

- Les charnières/paumelles supérieure et inférieure seront placées comme décrit pour les vantaux comportant trois charnières/paumelles.
- L'axe de la deuxième charnière/paumelle en partant du haut se situera à une distance de 200 mm de celui de la charnière/paumelle supérieure.
- Toutes les charnières suivantes seront réparties uniformément entre la deuxième charnière en partant du haut et la charnière inférieure.

En cas de grandes portes, le fabricant a le choix de remplacer les paumelles par un système d'articulations à pivot + boîtier à pivot et gonds prolongés.

En cas de portes à fermeture automatique, on pourra recourir à un dormant ou à des pivots à ressort avec boîtier à pivot et gonds prolongés.

6.3.2 Accessoires

Tous les accessoires (voir le § 4.1.3.3) sont fixés au vantail par des vis dont la profondeur de pénétration dans le vantail n'excède pas 20 mm et/ou par collage, sauf mention contraire expresse.

6.4 Jeu

Le tableau ci-après présente les jeux maximums autorisés.

Il convient de respecter le jeu maximum autorisé entre le(s) vantail(-aux) et le sol en position fermée de la porte sur l'épaisseur totale du vantail.

Afin d'éviter le frottement du vantail contre le sol après le placement de la porte, la finition du plancher doit être réalisée en tenant compte du sens d'ouverture, indiqué sur les plans, de sorte que le jeu maximum autorisé, tel que décrit dans le tableau ci-dessous, puisse être respecté.

Dès lors, le sol ne pourra monter que de manière limitée sous la course de la porte.

Celui-ci devra être réalisé de telle sorte par les entreprises responsables du nivellement du plancher que la différence maximale entre le point le plus bas du plancher sous la porte à l'état fermé (zone 1 à la fig. 7) et le point le plus élevé dans la course de la porte (zone 2 à la fig. 7) n'excède pas le jeu maximum autorisé entre le vantail et le plancher, réduit de 2 mm.

Jeux maximums autorisés (mm)	
Entre le vantail et l'huissierie	3
Entre les vantaux : exécution droite	3
avec une feuillure et une contre-feuillure	5
Entre le vantail et le sol (*)	8
(*) Seul un revêtement de sol dur et plan (comme un carrelage, un parquet, du béton, du linoléum) est autorisé sous la porte.	

6.5 Mise en service

Si les portes sont équipées d'un système de fermeture automatique (fermeture automatique ou fermeture automatique en cas d'incendie), le placeur certifié est tenu de contrôler le bon fonctionnement de la porte, à savoir la fermeture complète à partir de chaque position et de le mentionner sur l'attestation de placement.

7 Performances

Les performances des portes décrites ci-dessus ont été déterminées sur la base des normes suivantes :

7.1 Résistance au feu

NBN 713.020 « Résistance au feu des éléments de construction », édition 1968 et Addendum 1, édition 1982 – Rf 1 h.

7.2 Performances conformément aux STS 53.1 « Portes »

Les essais ont été effectués conformément aux spécifications des STS 53.1 « Portes », édition de 2006.

7.2.1 Exigences dimensionnelles

Tolérances dimensionnelles et équerrage conformément à la NBN EN 951 et à la NBN EN 1529 : classe 2

Tolérances de planéité locale conformément à la NBN EN 952 et à la NBN EN 1530 : classe 3.

7.2.2 Exigences fonctionnelles

7.2.2.1 Résistance à la charge angulaire verticale

Conformément à la NBN EN 947 et à la NBN EN 1192 : pour cet essai, la porte satisfait aux exigences de la classe 3.

7.2.2.2 Résistance aux déformations par torsion

Conformément à la NBN EN 948 et à la NBN EN 1192 : pour cet essai, la porte satisfait aux exigences de la classe 3.

7.2.2.3 Résistance aux chocs de corps mous et lourds

Conformément à la NBN EN 949 et à la NBN EN 1192 : pour cet essai, la porte satisfait aux exigences de la classe 3.

7.2.2.4 Résistance aux chocs de corps durs

Conformément à la NBN EN 950 et à la NBN EN 1192 : pour cet essai, la porte satisfait aux exigences de la classe 3.

7.2.2.5 Essai d'ouverture et de fermeture répétées

Conformément à la NBN EN 1191 et à la NBN EN 12400 : Classe 4 (50.000 cycles).

7.2.2.6 Planéité après des variations climatiques successives

Conformément à la NBN EN 952 et à la NBN EN 12219 : Classe 2.

7.2.2.7 Résistance aux écarts hygrothermiques

Conformément aux NBN EN 952, NBN EN 1121 et NBN EN 12219 : niveau de sollicitation b : Classe 2

7.3 Conclusion

WYCOR DD 30		
Performance	Classe STS 53.1	Normes EN
Résistance au feu		Rf 1 h
Dimensions et équerrage	D2	2
Planéité	V3	3
Résistance mécanique	M3	3
Fréquence d'utilisation	f4F3	4
Planéité après des variations climatiques successives	V2	2
Résistance aux écarts hygrothermiques (niveau de sollicitation b)	HbV2	2

8 Figures

Légende

1. Bois massif (section : 100 x 75 mm)
2. Bois massif (section : 118 x 70 mm)
3. Bois massif (section : 50 x 60 mm)
4. Bois massif (section : 25 x min. 22 mm)
5. Vitrage résistant au feu
6. Produit intumescent Palusol (dimensions Palusol : 1,8 x 37,5 mm ; y compris gaine/film en PVC : 4/2,8 x 40 mm)
7. Mur
8. Isolation en laine de roche
9. Cales de réglage
10. Panneau-sandwich
11. Bois massif (section : 118 x 52 mm)
12. Produit intumescent Palusol (dimensions Palusol : 3,7 x 37,5 mm ; y compris gaine en PVC : 6 x 40 mm)
13. Bois massif (section : 118 x 75 mm)

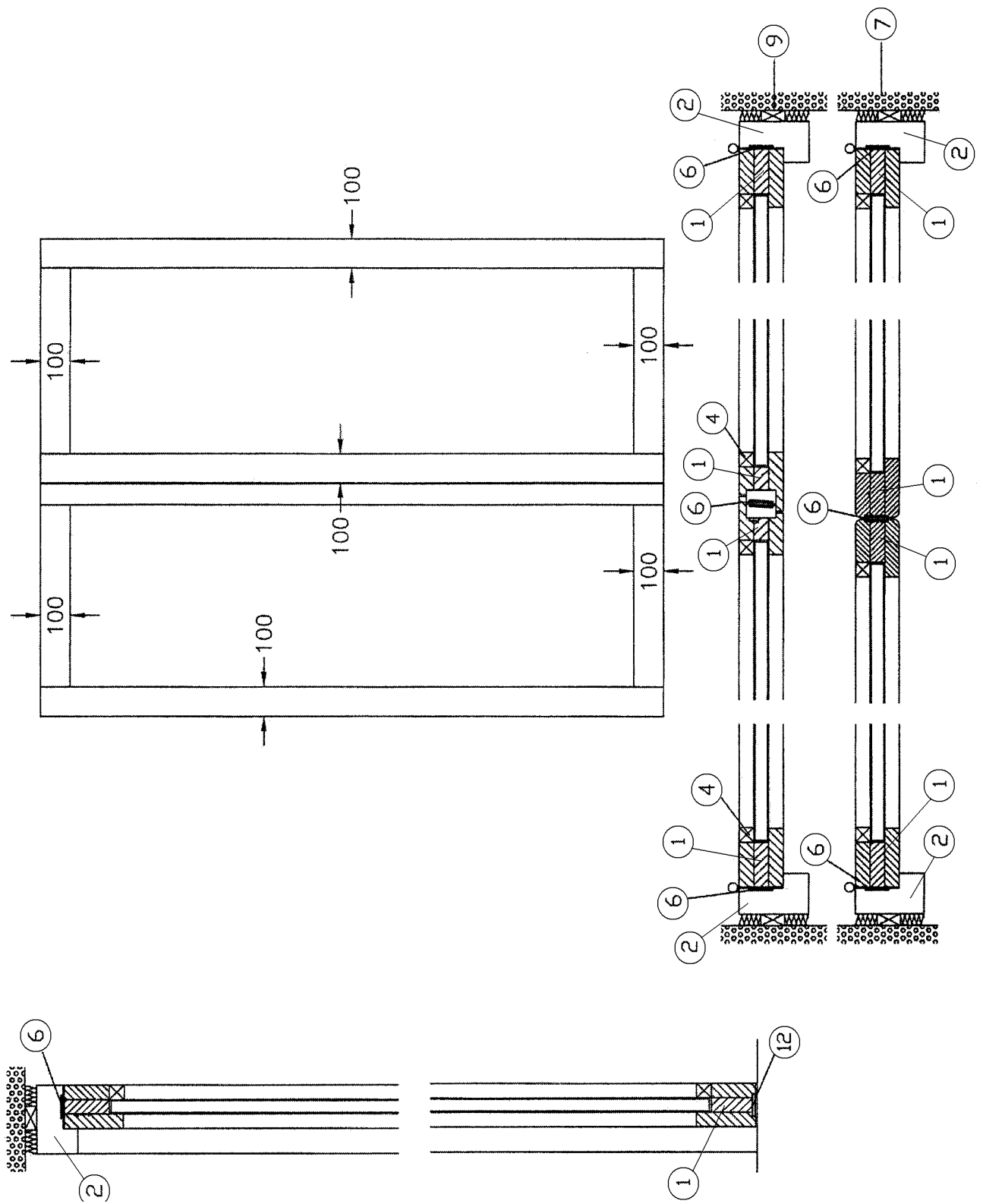


Figure 1

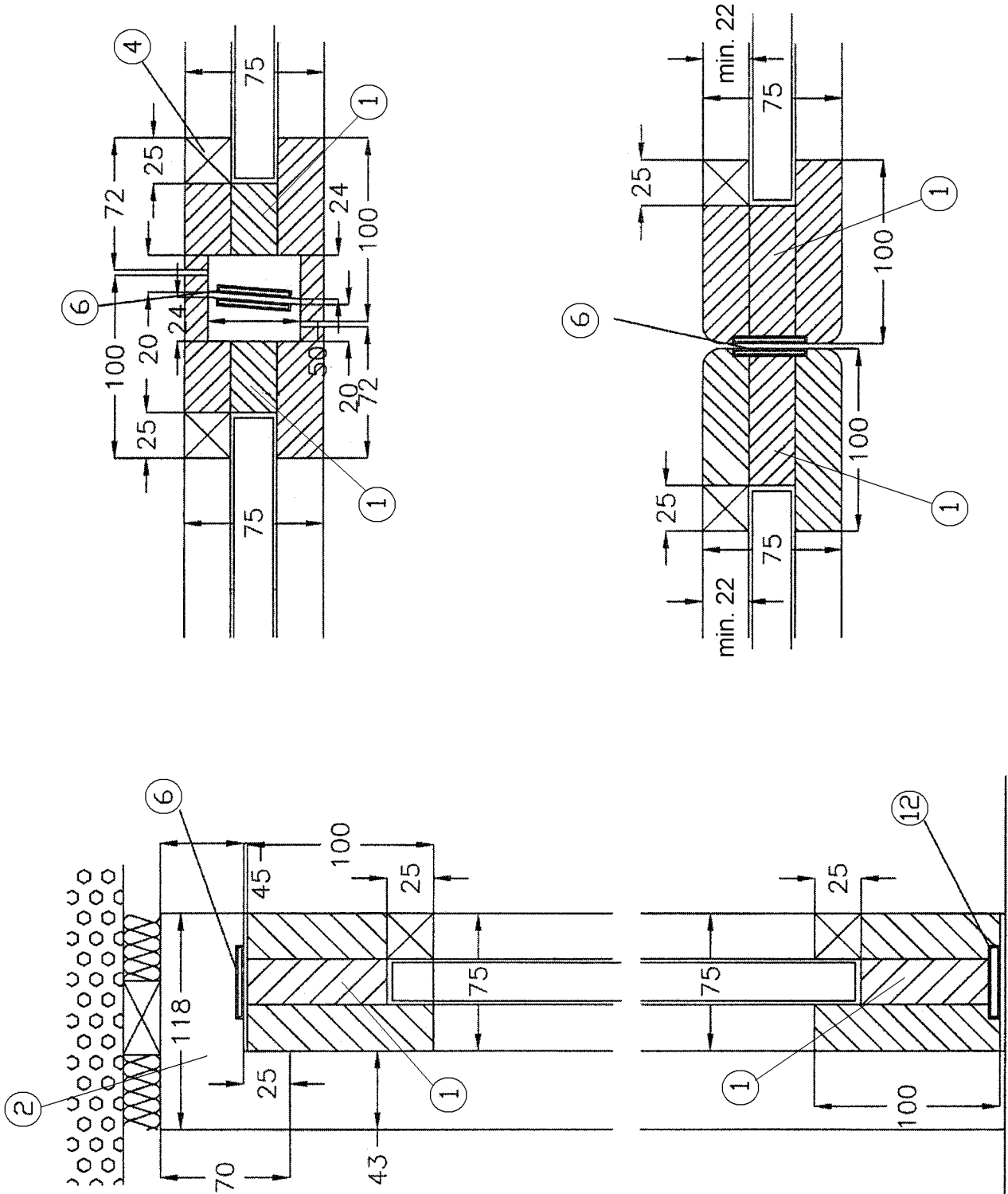


Figure 1a

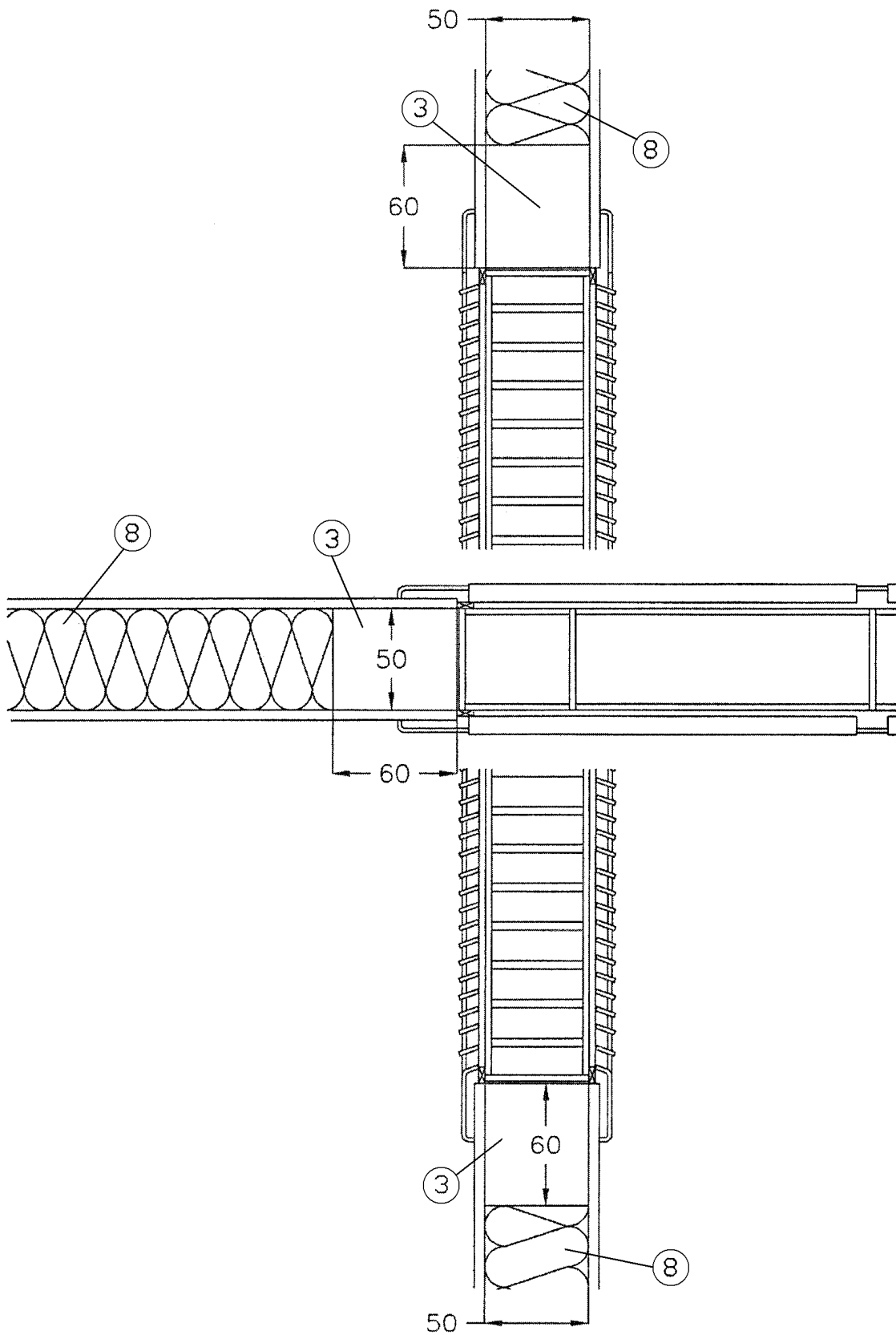


Figure 2

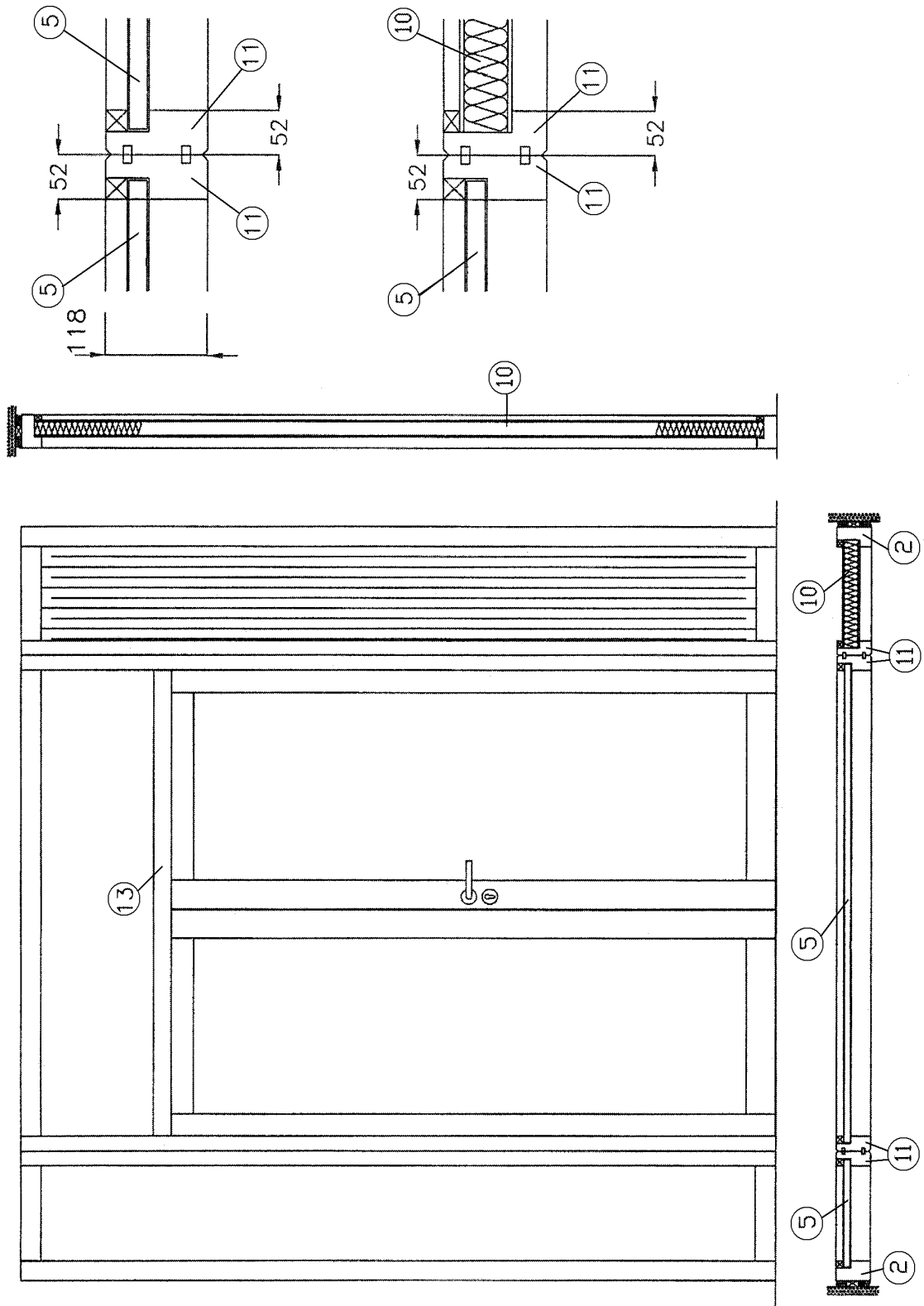
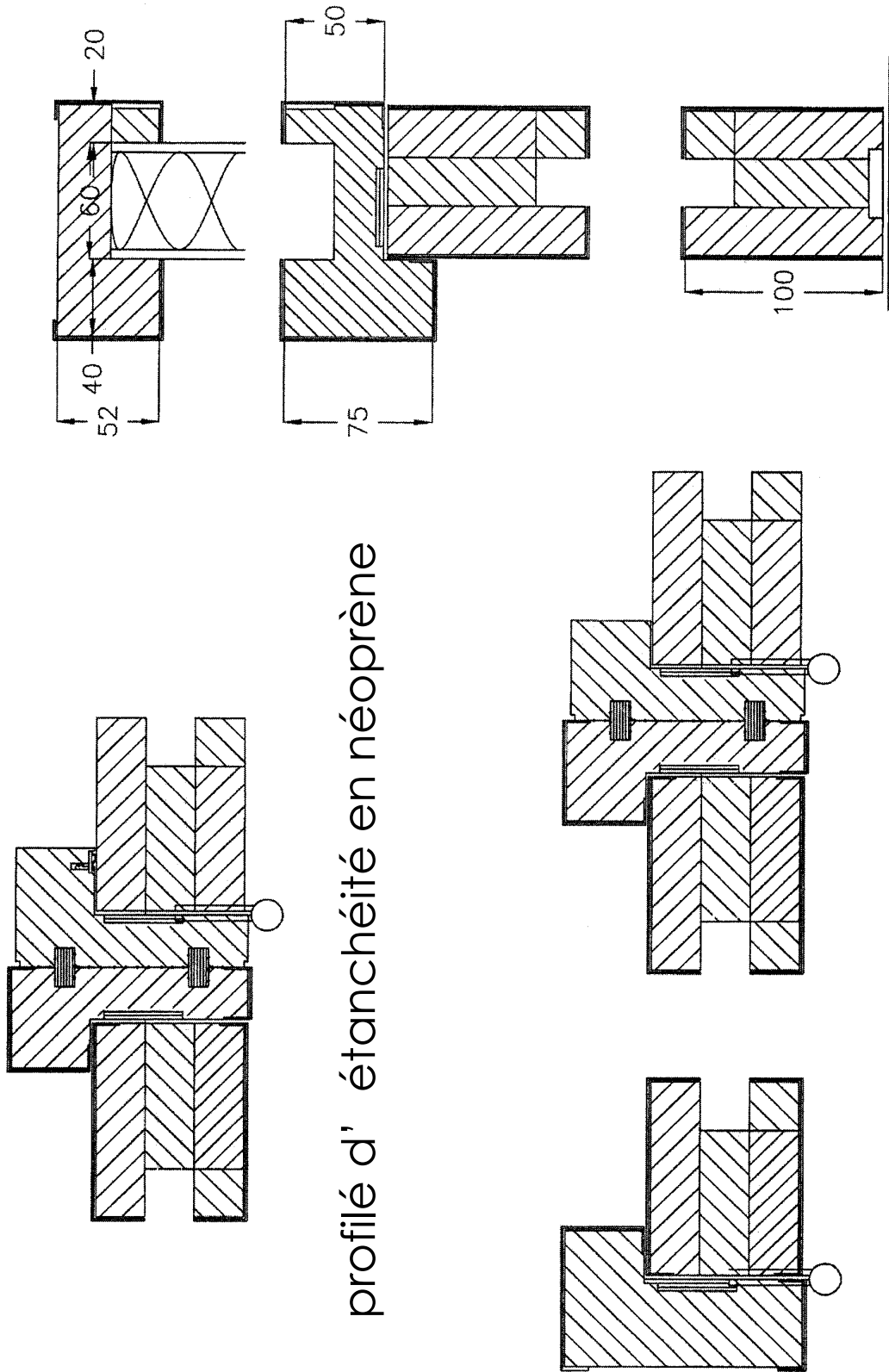


Figure 3



profilé d' étanchéité en néoprène

Figure 4

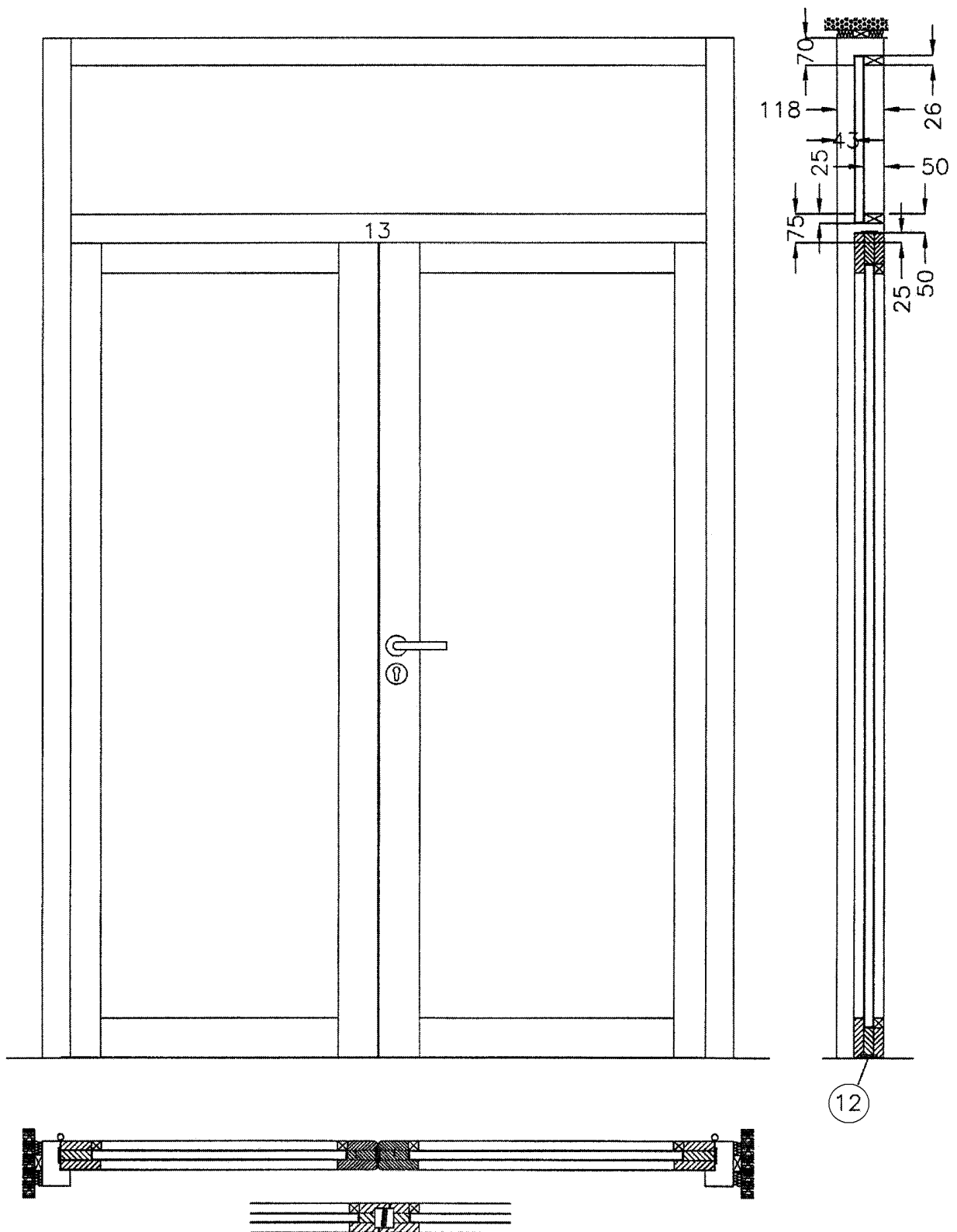


Figure 5

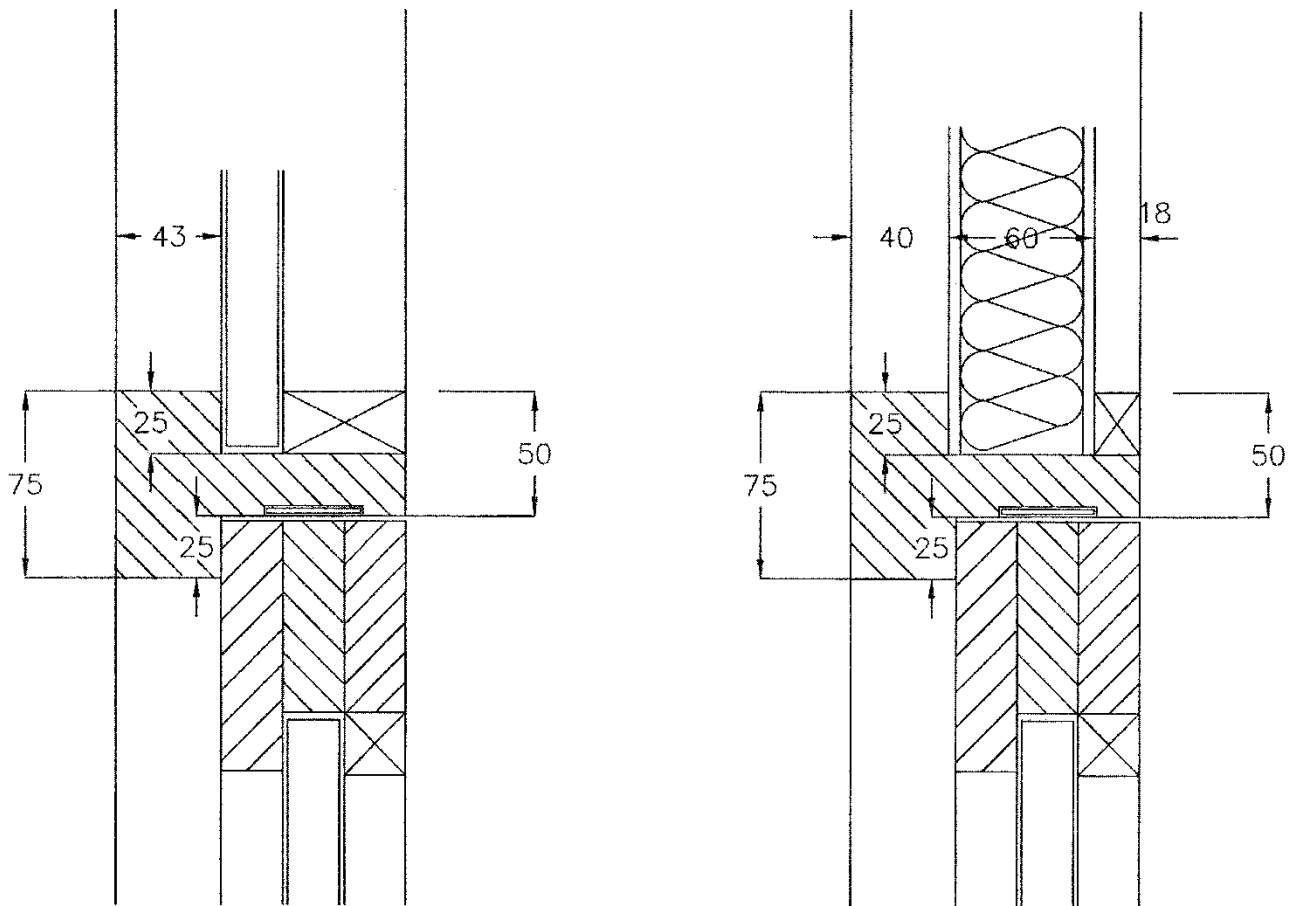


Figure 5a

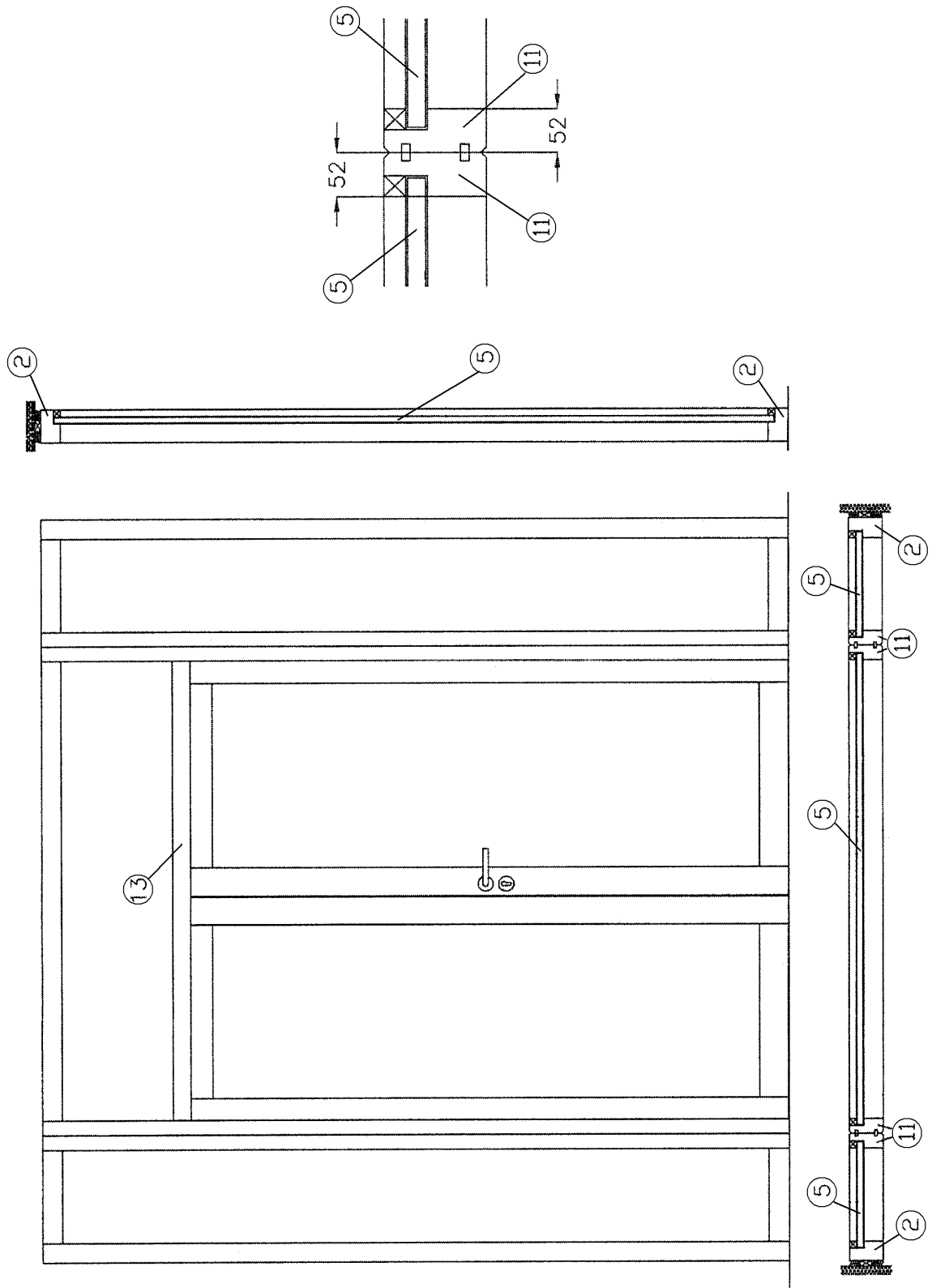


Figure 6

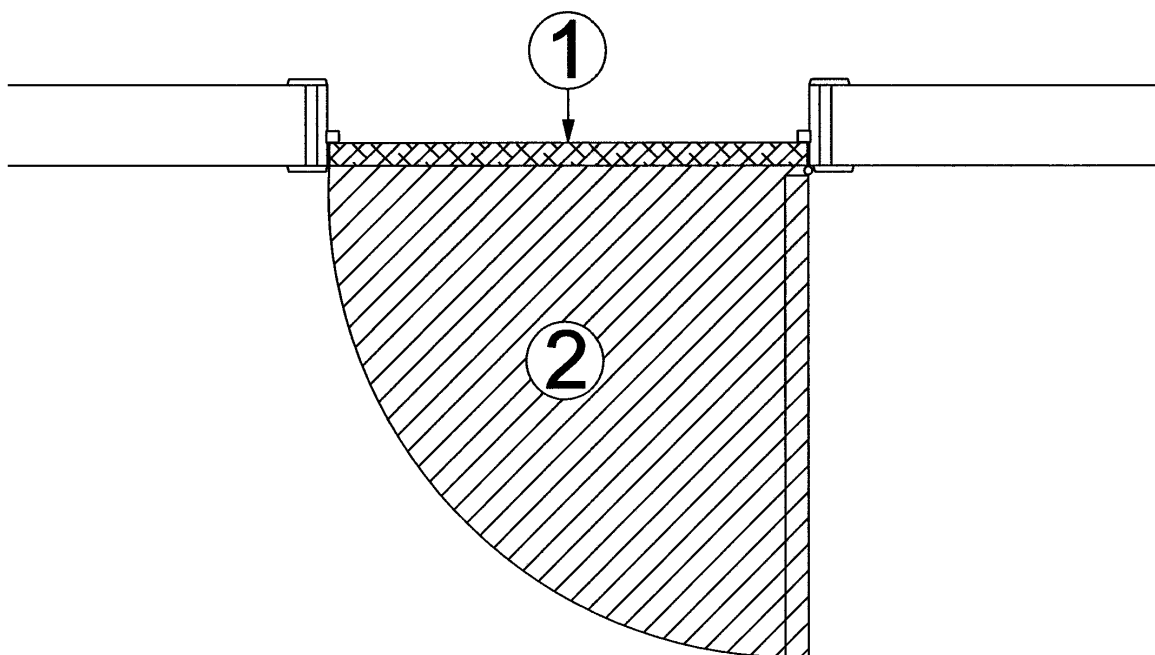


Figure 7

9 Conditions

- A.** Le présent Agrément Technique se rapporte exclusivement au produit mentionné dans l'en-tête de cet Agrément Technique.
- B.** Seuls le Titulaire d'Agrément et, le cas échéant, le Distributeur, peuvent revendiquer l'application de l'Agrément Technique.
- C.** Le Titulaire d'Agrément et, le cas échéant, le Distributeur ne peuvent faire aucun usage du nom de l'UBAtc, de son logo, de la marque ATG, de l'Agrément Technique ou du numéro d'agrément pour revendiquer des évaluations de produit non conformes à l'Agrément Technique ni pour un produit, kit ou système ainsi que ses propriétés ou caractéristiques ne faisant pas l'objet de l'Agrément Technique.
- D.** Des informations mises à disposition de quelque manière que ce soit d'utilisateurs (potentiels) du produit traité dans l'Agrément Technique (par ex. des maîtres d'ouvrage, entrepreneurs, architectes, prescripteurs, concepteurs, etc.) par le Titulaire d'Agrément, le Distributeur ou un entrepreneur agréé ou par leurs représentants ne peuvent pas être incomplètes ou en contradiction avec le contenu de l'Agrément Technique ni avec les informations auxquelles il est fait référence dans l'Agrément Technique.
- E.** Le Titulaire d'Agrément est toujours tenu de notifier à temps et préalablement à l'UBAtc, à l'Opérateur d'Agrément et à l'Opérateur de Certification toutes éventuelles adaptations des matières premières et produits, des directives de mise en œuvre et/ou du processus de production et de mise en œuvre et/ou de l'équipement. En fonction des informations communiquées, l'UBAtc, l'Opérateur d'Agrément et l'Opérateur de Certification évalueront la nécessité d'adapter ou non l'Agrément Technique.
- F.** L'Agrément Technique a été élaboré sur la base des connaissances et informations techniques et scientifiques disponibles, assorties des informations mises à disposition par le demandeur et complétées par un examen d'agrément prenant en compte le caractère spécifique du produit. Néanmoins, les utilisateurs demeurent responsables de la sélection du produit, tel que décrit dans l'Agrément Technique, pour l'application spécifique visée par l'utilisateur.
- G.** Les références à l'Agrément Technique devront être assorties de l'indice ATG (ATG 2379) et du délai de validité.
- H.** L'UBAtc, l'Opérateur d'Agrément et l'Opérateur de Certification ne peuvent pas être tenus responsables d'un(e) quelconque dommage ou conséquence défavorable causés à des tiers (e.a. à l'utilisateur) résultant du non-respect, dans le chef du Titulaire d'Agrément ou du Distributeur, des dispositions de l'article 9.


Cet Agrément Technique a été publié par l'UBAtc, sous la responsabilité de l'Opérateur d'Agrément, ANPI, et sur base de l'avis favorable du Groupe Spécialisé "PROTECTION PASSIVE CONTRE L'INCENDIE", accordé le 7 février 2022.

Par ailleurs, l'Opérateur de Certification, ANPI, a confirmé que la production satisfait aux conditions de certification et qu'une convention de certification a été conclue avec le titulaire d'agrément.

Date de publication : 15 septembre 2022.

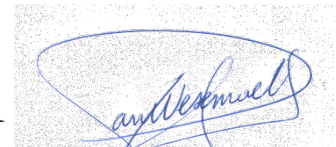
Pour l'UBAtc, garant de la validité du processus d'agrément

Pour l'Opérateur d'Agrément et de Certification


Eric Winnepeninckx,
Secrétaire général


Benny de Blaere,
Directeur


Alain Verhoyen,
Directeur général ANPI


Edouard Van Wesemael,
Directeur technique ISIB

L'Agrément Technique reste valable, à condition que le produit, sa fabrication et tous les processus pertinents à cet égard :

- soient maintenus, de sorte à atteindre au minimum les résultats d'examen tels que définis dans cet Agrément Technique ;
- soient soumis au contrôle continu de l'Opérateur de Certification et que celui-ci confirme que la certification reste valable.

Si ces conditions ne sont plus respectées, l'Agrément Technique sera suspendu ou retiré et le texte d'agrément supprimé du site Internet de l'UBAtc. Les agréments techniques sont actualisés régulièrement. Il est recommandé de toujours utiliser la version publiée sur le site Internet de l'UBAtc (www.butgb-ubatc.be).

La version la plus récente de l'Agrément Technique peut être consultée grâce au code QR repris ci-contre.



l'UBAtc asbl est notifiée par le SPF Économie dans le cadre du Règlement (UE) n°305/2011.

Les opérateurs de certification désignés par l'UBAtc asbl fonctionnent conformément à un système susceptible d'être accrédité par BELAC (www.belac.be).

L'UBAtc asbl est un organisme d'agrément membre de :



European Organisation for Technical Assessment

www.eota.eu



Union européenne pour l'Agrément Technique
dans la construction

www.ueatc.eu



World Federation of Technical Assessment
Organisations

www.wftao.com