

CERTIFICAAT

BA-1015-2480 - versie 1



Wij certificeren dat de firma

Wycor NV
Biezeweg 6
9230 Wetteren
België

ertoe gemachtigd is gebruik te maken van het merk van overeenkomstigheid **BENOR-ATG** op de

Brandwerende houten schuifdeur RF 30

van het type

Wycor SD30

Door het aanbrengen van dit merk op een product, verzekert de firma dat dit product vervaardigd werd overeenkomstig de beschrijving in de technische goedkeuring ATG met certificatie **ATG 2480** met brandwerendheid **RF 30** volgens de norm NBN 713.020:1968/A1:1982.

Dit certificaat werd afgeleverd onder de door ANPI bepaalde voorwaarden en blijft geldig zolang de testmethoden en/of de toezichtsaudits vermeld in de reglementen die toegepast werden om de prestatie van de verklaarde kenmerken vast te leggen niet veranderen en het product of de productieomstandigheden niet fundamenteel worden gewijzigd.

Brussel, 16 augustus 2021

Marie Maerus
Certification Manager
p.o.



CERTIFICAT

BA-1015-2480 - version 1



Nous certifions que la firme

Wycor NV
Biezeweg 6
9230 Wetteren
Belgique

est autorisée à faire usage de la marque de conformité **BENOR-ATG** sur les

Porte résistant au feu, coulissante, en bois, RF 30

du type

Wycor SD30

Par l'application de cette marque sur un produit, la firme atteste que ce produit est réalisé selon la description de l'agrément technique ATG avec certification **ATG 2480** avec une résistance au feu **RF 30** selon la norme NBN 713.020:1968/A1:1982.

Ce certificat est délivré aux conditions définies par ANPI et reste valable aussi longtemps que les méthodes d'essai et/ou les audits de surveillance repris dans les règlements, utilisés pour évaluer les performances des caractéristiques déclarées, ne changent pas et pour autant que ni le produit, ni les conditions de fabrication ne soient modifiés de manière significative.

Bruxelles, le 16 août 2021

Marie Majorus
Certification Manager
p.o.

asbl **ANPI** vzw - Association Nationale pour la Protection contre l'Incendie et l'Intrusion
Parc scientifique Fleming - Granbonpré 1 B-1348 Louvain-La-Neuve

cert@anpi.be www.anpi.be

This certificate may only be copied completely and without any alteration.



CERTIFICATE

BA-1015-2480 - version 1



We certify that the company

Wycor NV
Biezeweg 6
9230 Wetteren
Belgium

is authorised to use the conformity mark **BENOR-ATG** on the

Fire resistant wooden sliding door FR 30

of the type

Wycor SD30

By affixing this mark to a product, the company assures that this product has been manufactured in accordance with the description in the technical approval ATG with certification **ATG 2480** with fire resistance **FR 30** according to the standard NBN 713.020:1968/A1:1982.

This certificate has been issued under the conditions set by ANPI and remains valid as long as the test methods and/or surveillance audits mentioned in the regulations applied to determine the performance of the declared characteristics do not change and the product or the production conditions are not fundamentally altered.

Brussels, 16 August 2021

Marie Maerus
Certification Manager
p.o.

asbl **ANPI** vzw - Association Nationale pour la Protection contre l'Incendie et l'Intrusion
Parc scientifique Fleming - Granbonpré 1 B-1348 Louvain-La-Neuve

cert@anpi.be www.anpi.be

This certificate may only be copied completely and without any alteration.

Technische Goedkeuring ATG met Certificatie



ATG 2480

**Brandwerende houten
schuifdeuren Rf ½ h, vol of
beglaasd
COMTEC SD 30**

Geldig van 05/11/2019
tot 04/11/2024

ISIB

Instituut voor Brandveiligheid vzw
Ottergemsesteenweg Zuid 711
B-9000 Gent

Tel +32 (0)9 240 10 80
Fax +32 (0)9 240 10 85



ANPI vzw - Divisie Certificatie
Belliardstraat 15
B-1000 Brussel

Tel +32 (0)2 234 36 10
Fax +32 (0)2 234 36 17

Goedkeuringshouder:

Wycor nv
Biezeweg 6
B-9230 Wetteren
Tel.: +32 (0)9 252 26 00
Fax: +32 (0)9 252 28 37
Web site: www.wycor.eu
E-mail: info@wycor.eu

1 Doel en draagwijdte van de technische goedkeuring

Deze Technische Goedkeuring betreft een gunstige beoordeling van het product (zoals hierboven beschreven) door de door de BUTgb aangeduide onafhankelijke goedkeuringsoperatoren, ISIB en ANPI, voor de in deze technische goedkeuring vermelde toepassing.

De Technische Goedkeuring legt de resultaten vast van het goedkeuringsonderzoek. Dit onderzoek bestaat uit: de identificatie van de relevante eigenschappen van het product in functie van de beoogde toepassing en de plaatsings- of verwerkingswijze ervan, de opvatting van het product en de betrouwbaarheid van de productie.

De Technische Goedkeuring heeft een hoog betrouwbaarheidsniveau door de statistische interpretatie van de controleresultaten, de periodieke opvolging, de aanpassing aan de stand van zaken en techniek en de kwaliteitsbewaking van de Goedkeuringshouder.

De Goedkeuringshouder moet de onderzoeksresultaten, opgenomen in de Technische Goedkeuring, in acht te nemen bij het ter beschikking stellen van informatie aan een partij. De BUTgb of de Certificatieoperator kunnen de nodige initiatieven ondernemen indien de Goedkeuringshouder dit niet of niet voldoende uit eigen beweging doet.

De Technische Goedkeuring en de certificatie van de overeenkomstigheid van het product met de Technische Goedkeuring, staan los van individueel uitgevoerde werken, de aannemer en/of architect zijn uitsluitend verantwoordelijk voor de overeenstemming van de uitgevoerde werken met de bepalingen van het bestek.

De Technische Goedkeuring behandelt, met uitzondering van specifiek opgenomen bepalingen, niet de veiligheid op de bouwplaats, gezondheidsaspecten en duurzaam gebruik van grondstoffen. Bijgevolg is de BUTgb niet verantwoordelijk voor enige schade die zou worden veroorzaakt door het niet naleven door de Goedkeuringshouder of de aannemer(s) en/of de architect van de bepalingen m.b.t. veiligheid op de bouwplaats, gezondheidsaspecten en duurzaam gebruik van grondstoffen.

In overeenstemming met de norm NBN 713-020 - addendum 1 "Weerstand tegen brand van bouwelementen" en de Engemaakte technische specificaties STS 53.1 (Uitgave 2006) "Deuren" worden met "deuren" bouwelementen bedoeld die samengesteld zijn uit één of meer vleugels, hun omlijsting, en hun verbinding aan de ruwbouw, eventueel een bovenraam of andere vaste gedeeltes, alsook de ophangings-, sluitings- en werkingsonderdelen.

De **weerstand tegen brand van de deuren** wordt bepaald op basis van resultaten van proeven verricht volgens de norm NBN 713-020 "Weerstand tegen brand van bouwelementen" - Uitgave 1968 - en Addendum 1 aan deze norm - Uitgave 1982. De toekenning van het BENOR-merk is gebaseerd op het geheel van de proefverslagen samen met de mogelijke interpolaties en extrapolaties en niet alleen op basis van elk proefverslag afzonderlijk.

De aanwezigheid van het **BENOR/ATG-merk** op een deur bevestigt dat de in de hierna volgende beschrijving opgenomen elementen, indien beproefd volgens NBN 713-020, de op het BENOR/ATG-label aangeduide **brandweerstand** zullen vertonen in de volgende voorwaarden:

- naleving van de procedure opgesteld in uitvoering van het Algemeen reglement en van het Bijzonder Gebruiks- en Controle-Reglement van het BENOR/ATG-merk in de sector van de passieve brandbescherming.

- naleving van de bij de deur geleverde plaatsingsvoorschriften, opgenomen in paragraaf 6 van onderhavige goedkeuring. Te dien einde dient elke levering van BENOR/ATG-deuren vergezeld te zijn van een exemplaar van onderhavige goedkeuring met plaatsingsvoorschriften.

De **duurzaamheid**, de **gebruiksgeschiktheid** en de **veiligheid** van de deuren worden onderzocht op basis van resultaten van proeven verricht volgens de Eengemaakte Technische Specificaties STS 53.1 "Deuren" (uitgave 2006).

De **technische goedkeuring** wordt afgeleverd door de BUIgb vzw. De **machtiging tot gebruik van het BENOR/ATG-merk** wordt verleend door BOSEC en is afhankelijk van de uitvoering in de fabriek van een doorlopende fabricatiecontrole en van periodieke externe controles uitgevoerd door een afgevaardigde van de door BOSEC aangeduide inspectie-instelling op de in de fabriek vervaardigde elementen.

Teneinde voldoende zekerheid te hebben omtrent een correcte plaatsing van de brandwerende deur, is het aan te bevelen de deuren te laten plaatsen door plaatsers gecertificeerd door een hiertoe geaccrediteerd organisme, zoals ISIB. Dergelijke certificatie wordt afgeleverd op basis van een opleiding en een praktische proef, waarin het correct lezen en toepassen van de plaatsingsvoorschriften wordt geëvalueerd.

Door het aanbrengen van het ISIB-label, d.i. een transparant plaatje met de vermelding van het certificatenummer van de plaatser van onderstaande vorm (diameter: 22 mm), dat bovenop het BENOR/ATG-label wordt aangebracht, en het afleveren van een plaatsingsattest, verzekert de gecertificeerde plaatser dat de plaatsing van het deurgeheel conform § 6 van deze goedkeuring werd uitgevoerd en neemt deze laatste hiervoor ook de verantwoordelijkheid.



Door het aanbrengen van dit label, onderwerpt de gecertificeerde plaatser zich aan een periodieke controle uitgevoerd door het certificatie-organisme.

2 Voorwerp

2.1 Toepassingsdomein

Brandwerende houten schuifdeuren "**COMTEC SD30**":

- met een weerstand tegen brand van een half uur (Rf 1/2 h), bepaald op basis van onderstaande beproevingsverslagen:

Nummers van de beproevingsverslagen	
Laboratorium voor Aanwending der Brandstoffen en Warmte-Overdracht, Universiteit Gent	
Verticaal schuivende deuren	Horizontaal schuivende deuren
8371, 8433	8729, 8874, 8881, 8975
Service de Ponts et de Charpentes, Institut du Génie Civil, Universiteit Luik	
	Horizontaal schuivende deuren
	905

- behorend tot volgende categorieën:
 - **verticaal schuivende deuren** samengesteld uit modules met scharnieren,
 - **verticaal schuivende deuren** samengesteld uit modules met vaste verbinding,
 - **enkele of dubbele horizontaal schuivende deuren** samengesteld uit modules met vaste verbinding of scharniergebinding,
- waarvan de prestaties volgens STS 53 werden bepaald op basis van onderstaande beproevingsverslagen:

Nummers van de beproevingsverslagen
Technisch Centrum der Houtnijverheid
7599, 7645, 8206, 8344, 3378/1, 3378/2

Deze deuren worden geplaatst in muren uit metselwerk of beton met een minimale dikte van 90 mm en voldoende mechanische stabiliteit voor de bevestiging van het geleidingsmechanisme.

Wanneer deuren in serie geplaatst worden, dienen zij onderling gescheiden te zijn door een penant die tenminste dezelfde eigenschappen inzake brandwerendheid en mechanische stabiliteit heeft als de wand waarin ze geplaatst zijn.

De muuropeningen moeten voldoen aan de voorschriften van § 6.1 om de deuren te kunnen plaatsen volgens de voorwaarden opgelegd in § 6.

De vloerbekleding in de muuropeningen is hard en vlak zoals tegels, parket, beton of linoleum.

2.2 Merking en controle

Deze deuren maken het voorwerp uit van de geïntegreerde procedure BENOR/ATG, waardoor de fabrikant de machtiging tot gebruik van het hieronder voorgestelde BENOR/ATG-merk bekomt.

Het BENOR/ATG-merk (diameter: 22 mm) heeft de vorm van een dun zelfklevend plaatje volgens onderstaand model:



Het wordt tijdens de productie door de fabrikant verzonken aangebracht in de smalle zijde van de deurleugel.

Aangezien de muuraansluiting voorzien is van schuimvormend product om de brandweerstand van de deur te verzekeren, wordt ze op een door Bosec aanvaarde manier van een merk voorzien. De muuraansluiting wordt samen met de deurleugel geleverd.

Enkel door het aanbrengen van het BENOR/ATG-merk op een deurelement, verzekert de fabrikant dat dit element werd vervaardigd overeenkomstig de beschrijving van het bouwelement in de onderhavige goedkeuring, d.w.z.:

Element	Conform paragraaf
Materialen	3
Deurtypes	4.1, 4.2 en 4.3
Afmetingen	4.1.1.1.9, 4.2.1.1.9 en 4.3.1.1.9
Muuraansluiting	4.1.2, 4.2.2 en 4.3.2
Hang- en sluitwerk ⁽¹⁾	4.1.3, 4.2.3 en 4.3.3
Toebehoren ⁽²⁾	4.1.4, 4.2.4 en 4.3.4
⁽¹⁾ : Indien het leveringsdocument vermeldt "+ hang- en sluitwerk" (paumellen en/of sluitwerk)	
⁽²⁾ : Indien deze op het leveringsdocument vermeld zijn	

2.3 Levering en controle op de bouwplaats

Elke levering van BENOR/ATG-deuren moet vergezeld zijn van een exemplaar van onderhavige goedkeuring, teneinde de opleveringscontroles na plaatsing toe te laten.

Deze controles op de bouwplaats omvatten:

1. de controle van de aanwezigheid van het BENOR/ATG-merk op de deurvleugel,
2. de controle van de overeenkomstigheid van de elementen beschreven in onderstaande tabel,
3. de controle van de overeenkomstigheid van de plaatsing met de beschrijving van deze goedkeuring.

De controles vermeld in punten 2 en 3 omvatten in het bijzonder:

Element	Te controleren volgens paragraaf
Omlijstings- en plaatsingsmaterialen	3
Muuraansluiting	4.1.2, 4.2.2 en 4.3.2
Sluitwerk	4.1.3.2, 4.2.3.1 en 4.3.3.2
Toebehoren	4.1.4, 4.2.4 en 4.3.4
Afmetingen	4.1.1.1.9, 4.2.1.1.9 en 4.3.1.1.9
Plaatsing	6

2.4 Bemerkingen met betrekking tot bestekvoorschriften

De brandwerende deuren beschikken over bijzondere eigenschappen die hen toelaten om in gesloten toestand de brandwerende eigenschappen van de muur waarin zij geplaatst zijn te vervullen.

Deze bijzondere prestaties kunnen in het algemeen enkel bekomen worden door een specifieke constructie van de deur en hangen af van de zorg waarmee de plaatsing van het ganse deurelement gebeurt (zie § 2.3 "Levering en controle op de bouwplaats").

Hieruit volgt dat de elementen van de deur (vleugel, omlijsting, hang- en sluitwerk, afmetingen, enz.) gekozen moeten worden binnen de beperkingen van onderhavige goedkeuring (zie § 2.3 "Levering en controle op de bouwplaats").

3 Materialen ⁽³⁾

De merknaam en de karakteristieken van elk der samenstellende materialen zijn gekend door het BOSEC-Benor-ATG bureau. Ze worden steekproefsgewijze geverifieerd door een afgevaardigde van de door BOSEC aangeduide inspectieinstelling.

3.1 Deurpaneel

- Hard hout, vrij van spint, (voorbeelden: zie tabel 1), volhout eventueel gevingerlast in lengterichting en/of gelamelleerd, minimum volumemassa 600 kg/m³, minimum duurzaamheidsklasse III.
- "Hardboard" dubbel geperst (dikte: 4,8 mm), op basis van vezels van vuren en grenenhout - minimum volumemassa: 900 kg/m³
- Fibersilicaatplaat (Promatect-H) of gipsvezelplaat (Fermacell) - min. dikte: 20 mm; volumemassa: ± 870 kg/m³
- Schuimvormend product Promaseal PL (2,5 x 60 mm) of Palusol in PVC mantel of PVC folie
- Rotswol isolatie (Rockwool) - min. volumemassa: 133 kg/m³
- Resorcine of P.U. lijm
- Beglazing: zie § 4.1.1.1.7.

⁽³⁾: De toegelaten afwijkingen op de vermelde karakteristieken van de materialen bij werfcontroles zijn weergegeven in onderstaande tabel

Materiaalkarakteristiek	Toegestane afwijking
Afmetingen hout	± 1 mm
Dikte metaal	± 0,1 mm
Volumemassa	- 10 %

De toegelaten afwijkingen op de vermelde karakteristieken van de materialen tijdens de productiecontroles zijn weergegeven in onderstaande tabel:

Materiaalkarakteristiek	Toegestane afwijking
Dikte kern (mm)	± 0,2 mm (op gemiddelde van 5 metingen)
Houtvochtigheid (%)	± 2 % (op gemiddelde van 5 metingen)
Dikte kader (mm)	± 0,2 mm (op gemiddelde van 5 metingen)
Sectie schuimvormend product (mm x mm)	± 0,2 mm (op gemiddelde van 5 metingen)
Sectie groef (mm x mm)	± 0,2 mm (op gemiddelde van 5 metingen)
Dikte bekleding (mm)	± 0,2 mm (op gemiddelde van 5 metingen)
Maximale speling kader/kern (mm)	max. 1 mm (op gemiddelde van 5 metingen)
Dikte beglazing (mm)	± 1 mm (op gemiddelde van 5 metingen)
Sectie glaslat (mm x mm)	± 1 mm (op gemiddelde van 5 metingen)
Sectie makelaar (mm x mm)	± 1 mm (op gemiddelde van 5 metingen)
Sectie omlijsting (mm x mm)	± 1 mm (op gemiddelde van 5 metingen)
Volumemassa (kg/m ³)	- 5 % (op gemiddelde van 5 metingen) - 10 % (op individuele metingen)

Tabel 1 – harde houtsoorten

Commerciële naam	Botanische naam	Volumemassa bij 15% HV. (kg/m ³)
Dark Red Meranti	Nemesu	600 – 850
Afzelia	Afzelia Africana	750 – 900
Eik	Quercus sp.div.	650 – 750
Merbau	Intsia Bakeri	750 – 1020
Wenge	Milletia Laurenti	800 – 1000
Afromosia	Pericopsis elata	640 – 800
Padoek	Pterocarpus Soyauxii	620 – 900

3.2 Muuraansluiting

- Multiplex: min. dikte 15 mm (kwaliteit 72-100 volgens STS 31 en STS 53.1)
- Rotswol: min. volumemassa 35 kg/m³
- Schuimvormend product Palusol (2 x 55 mm) in PVC mantel of HPL 0,7 mm afdekking of folie.

3.3 Hang- en sluitwerk.

- Scharnieren: zie § 4.1.3.1 en § 4.3.3.1
- Krukken en sloten: zie § 4.1.3.2, § 4.2.3.1 en § 4.3.3.2
- Toebehoren: zie § 4.1.4, § 4.2.4 en § 4.3.4

3.4 Geleiding

- Zie § 4.1.3.3, § 4.2.3.2 en § 4.3.3.3.

4 Elementen (3)

4.1 Verticaal schuivende deuren - modules met scharnierverbinding

4.1.1 Deurvleugel

De deurvleugel bestaat uit modules

4.1.1.1 Module

Een module is samengesteld uit:

4.1.1.1.1 Kader

Een kader in hardhout, volhout of gelamelleerd max. 3 lagen eventueel in lengterichting gevingerlast,

- horizontaal: minimale sectie 50 mm x 60 mm,
- verticaal: minimale sectie 2 x 50 mm x 60 mm,
- tussensijlen: minimale sectie 50 mm x 60 mm. De maximale afstand tussen de tussensijlen bedraagt 1500 mm.

De onderlinge verbindingen gebeuren met golfnieten (afmetingen: 15 x 45 mm).

4.1.1.1.2 Kern

De rotswol isolatieplaten (dikte: 50 mm of 60 mm; minimale volumemassa: 133 kg/m³; Rockwool) worden verlijmd met PU lijm of resorcine lijm op de dagvlakken (zie § 4.1.1.1.3).

4.1.1.1.3 Dagvlakken

De kaders worden aan zichtbare vlakken bekleed door verlijming met dubbel geperste hardboardplaat. De verlijming gebeurt met resorcine lijm of P.U.-lijm. Ter plaatse van voegen in de bekleding wordt steeds een tussensijl voorzien.

4.1.1.1.4 Schuimvormend product

De onderste regel van de onderste module is voorzien van een schuimvormend product Promaseal PL (2,5 mm x 60 mm) of Palusol met PVC mantel of PVC folie (afmetingen Palusol: 1,8 mm x 37,5 mm; incl. PVC-mantel/-folie: 4/2,8 mm x 40 mm of 2 x 4/2,8 mm x 20 mm).

Het schuimvormend product kan afgedekt worden met een strook HPL (0,7 mm x 60 mm). Deze bekleding wordt op zijn plaats gehouden door de aluminium bescherming gemaakt uit 2 L-profielen (40 mm x 10 mm x 2 mm), welke als aanslag met de bodem en als plint kan fungeren.

Dit aluminium wordt bevestigd d.m.v. zichtbare schroeven met ronde kop (zie figuur 1).

De vlakke kant van de trapeziumvormige uitsparing aan de onderkant van de overige modules is voorzien van een schuimvormend product (zie figuur 2), Palusol met PVC mantel of PVC folie (afmetingen Palusol: 1,8 mm x 37,5 mm; incl. PVC mantel/PVC folie: 4/2,8 mm x 40 mm of 2 x 4/2,8 mm x 20 mm).

4.1.1.1.5 Afdekplaat

De bovenregel van het bovenste paneel is bekleed met een afdekplaat fibersilicaatplaat (Promatect-H) of gipsvezelplaat (Fermacell) met een minimale dikte van 20 mm en een volumemassa van ± 870 kg/m³.

Deze afdekplaat is om de 400 mm bevestigd met alternerend geplaatste verzonken schroeven Ø 4 mm x 50 mm (zie figuur 1).

4.1.1.1.6 Afwerking

De dagvlakken kunnen volgende afwerkingen krijgen:

- een verf- of vernislaag,
- een houtfijneer laag, houtsoort naar keuze,
- een gelamineerde kunstharstplaat,
- een PVC bekleding,
- een aluminiumbekleding (max. dikte: 1,5 mm) ca. 5 mm omgeplooid naar de dagkanten en eventueel glaslatten overlappend,
- een inox- of staalbekleding (max. dikte: 1 mm) gekleefd met thermoplastische lijm. Deze bekleding mag niet in contact komen met de muuraansluiting.

4.1.1.1.7 Beglazing (fig. 3 & 4)

Elke module kan desgevallend voorzien zijn van 1 of meer brandwerende beglazingen met een dikte van 12 mm of 16 mm.

De beglazingen worden in een hardhouten kader (minimale sectie: 50 mm x 56 mm) geplaatst.

De beglazingen worden tussen glaslatten in hardhout (sectie: 23 mm x 20 mm) aangebracht met gebruik van houten stelblokjes, een strook kunstschuim en silicone kit.

Type	Dikte
Pyrobel (n.v. Glaverbel)	12 of 16 mm

Deze beglazingen voldoen aan onderstaande voorwaarden:

Aantal beglazingen	Eén	Meerdere
Maximale oppervlakte per beglazing	1 m ²	1 m ²
Maximale hoogte per beglazing	1000 mm	1000 mm

De totale oppervlakte van de beglazingen per module mag maximaal 2,4 m² bedragen.

De beglazing(en) moet(en) nochtans omringd zijn door een volle sectie met een minimale breedte van:

	Volle sectie (fig. 3 en 4)
S ₁ , S ₃	50 mm
S ₂	120 mm

4.1.1.1.8 Brandwerend rooster

Een module kan desgevallend door de fabrikant voorzien worden aan één of meerdere verluchttingsroosters.

Type	Rf technologie GV 1
Dikte	50 mm
Afmetingen	
Breedte	600 mm
Hoogte	400 mm

De zichtvlakken van de brandwerende rooster zijn bedekt met een aluminium sierrooster. De roosters moeten omringd worden met een volle sectie (zie § 4.1.1.1.7)

4.1.1.1.9 Afmetingen van de modules

De afmetingen van een module dienen binnen de volgende uiterste waarden te liggen.

Afmetingen in mm	Minimum	Maximum
Hoogte	300 mm	1200 mm
Breedte	500 mm	6000 mm
Minimale dikte (zonder bekleding): 60 mm		

4.1.1.2 Samenstelling deurvleugel

Elke deurvleugel wordt samengesteld uit één of meerdere boven elkaar geplaatste, horizontale modules.

De maximale afmetingen van de deurvleugel dienen binnen onderstaande uiterste waarden te liggen:

Uitvoering zonder bijkomende verankering		
Max. breedte	Max. hoogte	Max. m ²
5000 mm	5000 mm	20 m ²

Uitvoering met bijkomende verankering (zie § 4.1.2.2.3)		
Max. breedte	Max. hoogte	Max. m ²
6000 mm	6000 mm	30 m ²

De contactvlakken tussen de modules onderling zijn trapeziumvormig geprofileerd volgens figuur 2 en zijn voorzien van een strip schuimvormend product in PVC-mantel of -folie.

Meerdere modules worden onderling verbonden door middel van scharnieren (zie § 4.1.3.1).

4.1.2 Muuraansluitingen

Voor deuren waarvan de onderrand zich niet op het vloer- of dorpelniveau bevindt, kan een vierzijdige muuraansluiting worden toegepast. De muuraansluiting bestaat uit een vast kader op de muur en ankerlatten op het beweegbare gedeelte.

4.1.2.1 Vast kader (fig. 5)

Het vast kader bestaat uit:

4.1.2.1.1 Multiplex

Kwaliteit 72-100 volgens STS 31 en STS 53.1.

Sectie: minimale dikte 18 mm, minimale breedte: 130 mm. De multiplex mag koud gevoegd worden in de lengte.

De aansluiting en dichting naar de muur wordt uitgevoerd met rotswol. Deze rotswol wordt ingeklemd tussen de multiplex en de wand. De multiplex wordt om de 400 mm vastgeschroefd aan de wand met verzonken schroeven, lengte volgens noodzaak zodat een uiteindelijke volumemassa van minimum 100 kg/m³ bekomen wordt voor de rotswol.

4.1.2.1.2 Ankerlatten (fig. 14)

- Hardhouten profielen (sectie: 45 mm x 75 mm), volhout of gelamelleerd eventueel in lengterichting gevingerlast. Deze profielen volgen doorlopend vanaf de vloer, in portiekvorm de dagopening.
- De bevestiging geschiedt vóór de montage d.m.v. schroeven (Ø 4 mm x 45 mm) met verzonken kop op de multiplexstroken (zie § 4.1.2.1.1). De schroeven worden geplaatst om de 400 mm.
- De ankerlat is voorzien van een ingewerkt schuimvormend zwelproduct, Palusol in PVC-mantel of -folie (afmetingen Palusol: 1,8 mm x 37,5 mm; incl. PVC mantel/PVC folie: 4/2,8 mm x 40 mm).
- De ankerlat mag koud gevoegd worden in de lengte.
- De tand van de twee verticale ankerlatten mag over een hoogte van 600 mm weggelaten worden (zie figuur 6).

4.1.2.2 Bewegbaar gedeelte

4.1.2.2.1 Multiplex

Kwaliteit 72-100 volgens STS 31 en STS 53.1.

Sectie: minimale dikte 15 mm, minimale breedte horizontale en verticale stroken: 130 mm.

De multiplex mag koud gevoegd worden in de lengte en bevindt zich aan de zijde gericht naar de wand.

De horizontale strook multiplex op de bovenste module heeft dezelfde lengte als de breedte van de module.

De verticale strook multiplex bevindt zich aan de zijkanten van de modules en heeft dezelfde lengte als de hoogte van de module.

De multiplex wordt samen met de ankerlat (zie § 4.1.2.2.2) om de 400 mm op de module geschroefd door middel van schroeven (Ø 5 mm x 90 mm).

4.1.2.2.2 Ankerlatten

- Hardhouten profielen (sectie: 45 mm x 75 mm), volhout of gelamelleerd eventueel in de lengterichting gevingerlast.
- De ankerlatten bevinden zich op de multiplexstrook (zie § 4.1.2.2.1).
- De ankerlat is voorzien van een ingewerkt schuimvormend zwelproduct, Palusol in PVC mantel of PVC folie (afmetingen Palusol: 1,8 mm x 37,5 mm; incl. PVC mantel/PVC folie: 4/2,8 mm x 40 mm).
- De ankerlat mag koud gevoegd worden in de lengte.
- De ankerlat wordt samen met de multiplex (zie § 4.1.2.2.1) om de 400 mm op de module geschroefd door middel van schroeven (Ø 5 mm x 90 mm).
- Indien de tand van de ankerlatten van de muuraansluitingen weggelaten werd, moet de tand van het beweegbaar gedeelte opgevuld worden met massief hardhout (zie figuur 6).

4.1.2.2.3 Bijkomende verankering

Bij deurvleugels met een breedte groter dan 5 m dient er bovenaan de deurvleugel een bijkomend metalen ankerprofiel geplaatst te worden. Deze bijkomende verankering bevindt zich in de middelste meter van de breedte. Eén deel wordt op de muur, het andere deel aan de deurvleugel bevestigd (zie figuur 7).

4.1.3 Hang- en sluitwerk en geleidingsmechanisme

4.1.3.1 Scharnieren

4.1.3.1.1 Zijscharnieren

2 x 2 zijscharnieren in duplo naast elkaar geplaatst op het uiteinde van de horizontale voegen.

Uitvoering verzinkt staal met messing bus voor looprol diameter 12 mm.

Afmeting scharnier: 157 x 65 x 22 mm.

Bevestiging d.m.v. boutjes (Ø 6,3 mm x 38 mm).

4.1.3.1.2 Bodemconsole

2 bodemconsole's per geheel, onderaan de onderste module. De bodemconsole is met een beveiliging tegen kabelbreuk geschikt voor looprol diameter 11 mm.

Afmetingen 210 x 130 x 100 mm verzinkt staal.

Bevestigd d.m.v. boutjes (Ø 6,3 mm x 38 mm).

4.1.3.1.3 Toprolhouder

2 toprolhouders per geheel, bovenaan de bovenste module voor looprol diameter 12 mm.

Afmetingen: 100 x 64 x 2 mm

Uitvoering in verzinkt staal.

Bevestiging d.m.v. boutjes (Ø 6,3 mm x 38 mm).

4.1.3.1.4 Middenscharnier

Max. om de 800 mm gemeten van de as van de middenscharnier vanaf de binnenkant van de zijscharnier en max. 800 mm asafstand tussen de middenscharnieren.

Afmetingen: 65 x 65 x 2,5 mm.

Uitvoering verzinkt staal met ingeslagen scharnierpen.

Bevestiging d.m.v. 4 boutjes (Ø 6,3 mm x 38 mm).

4.1.3.2 Sluitwerk

4.1.3.2.1 Schuifgrendel

Opbouw schuifgrendel links of rechts bevestigd op een module naar keuze in het kader d.m.v. schroeven.

4.1.3.2.2 Handgrepen

Er dient een montageblok in hardhout (afmetingen: 50 mm x 140 mm x 300 mm) ingewerkt te worden ter hoogte van de handgreep. De handgreep kan in opbouw of uitgefreesd worden in het montageblok.

Maximale diepte uitfrezing: 20 mm.

Maximale afmeting (breedte x hoogte): 300 mm x 150 mm.

4.1.3.2.3 Slot

Een opbouwslot met ingebouwde cilinder naar keuze kan steeds geplaatst worden en bevestigd d.m.v. schroeven in zoverre dat de schroeven niet meer dan 30 mm in het kader indringen. Indien er een opening in de deurvleugel dient te worden aangebracht voor de bediening van het slot moet tussen de deurvleugel en het slot een strook Interdens aangebracht te worden. Deze opening mag enkel worden aangebracht voor doorgang van cilinder, sleutel of krukstang.

4.1.3.3 Geleiding

Looprail uit verzinkt bandstaal (dikte: 2 mm) verkrijgbaar in standaard lengtes tot 6000 mm.

Deze looprail wordt mechanisch bevestigd op een montageconsole uit staal (dikte: 4 mm, zie figuur 8). De montageconsole wordt op zijn beurt bevestigd op de multiplex wandaansluiting of op de wand.

Er dient een console geplaatst te worden ter hoogte van elk geleidingswiel in gesloten toestand van de deurvleugel.

Bij overhead deuren gaat het verloop van verticaal naar horizontaal, over een voorgevormde bocht, uit hetzelfde profiel als de looprail en loopt uit in een horizontaal looprail profiel.

De verbindingen tussen de verticale en horizontale looprail met de bocht gebeuren mechanisch of worden gelast.

De horizontale rail wordt op zijn beurt opgehangen met ophangprofielen en bevestigd aan een voldoende stevige plafondstructuur.

De draagprofielen worden voorzien in functie van het poortgewicht.

De verbinding deur - looprail wordt verzekerd door loopwielen in staal of kunststof, de loopwielen op kogellagers hebben een buitendiameter van 46 mm, de draagas heeft een diameter van 12 mm en een lengte tot 163 mm.

4.1.4 Toebehoren

De volgende toebehoren van het type opbouw kunnen op de deur geplaatst worden in zoverre zij door andere reglementaire bepalingen niet zijn verboden.

Ze worden bevestigd d.m.v. schroeven die niet meer dan 35 mm diep in de deurvleugel indringen en/of met lijm, bv.:

- eindeloop schakelaar
- onderloopbeveiliging
- fotocellen
- loopvertragers
- elektromagneten + tegenplaten
- bedieningsschakelaars
- slappekabelbeveiliging

4.2 Verticaal schuivende deuren – modules met vaste verbinding

4.2.1 Deurvleugel

De deurvleugel bestaat uit modules.

4.2.1.1 Module

Elke module is samengesteld uit:

- een kader met isolatie bekleed met hardboardplaat (samengestelde module);
- een kader vol beglaasd (vol beglaasde module).

4.2.1.1.1 Kader (fig. 9)

4.2.1.1.1.1 Volle of beglaasde deurvleugel

Een kader in hardhout, volhout of gelamelleerd max. 3 lagen eventueel in lengterichting gevingerlast:

- Horizontaal: minimale sectie 50 mm x 60 mm;
- Verticaal: minimale sectie 50 mm x 60 mm;
- Tussenstijlen: minimale sectie 50 mm x 60 mm. De maximale tussenafstand van de tussenstijlen bedraagt 1500 mm.

De onderlinge verbindingen gebeuren met golfnieten (afmetingen: 15 x 45 mm).

4.2.1.1.1.2 Vol beglaasde deurvleugel.

Bij een vol beglaasde module is de kader in hardhout, volhout of gelamelleerd max. 3 lagen eventueel in lengterichting gevingerlast:

- Horizontaal: minimale sectie 120 mm x 60 mm
- Verticaal: minimale sectie 100 mm x 60 mm
- Tussenstijlen: minimale sectie 70 mm x 60 mm.

4.2.1.1.2 Kern

Zie § 4.1.1.1.2.

4.2.1.1.3 Dagvlakken

Zie § 4.1.1.1.3.

4.2.1.1.4 Schuimvormend product

Zie § 4.1.1.1.4.

4.2.1.1.5 Afdekplaat

Zie § 4.1.1.1.5.

4.2.1.1.6 Afwerking

Zie § 4.1.1.1.6.

4.2.1.1.7 Beglazing (fig. 3 en 4)

Elke module kan desgevallend voorzien zijn van 1 of meer brandwerende beglazingen met een dikte van 12 mm of 16 mm.

De beglazingen worden in een hardhouten kader (minimale sectie: 50 mm x 56 mm) geplaatst.

De beglazingen worden tussen glaslatten in hardhout (sectie: 23 mm x 20 mm en 23 mm x 18 mm) aangebracht met gebruik van houten stelblokjes, een strook kunstschuim en silicone kit.

4.2.1.1.7.1 Samengestelde module

Samengestelde module	
Type	Dikte
Pyrobel (n.v. Glaverbel)	12 mm of 16 mm

Deze beglazingen voldoen aan onderstaande voorwaarden:

Aantal beglazingen in samengestelde module	Eén	Meerdere
Maximale oppervlakte per beglazing	1 m ²	1 m ²
Maximale hoogte per beglazing horizontale modules	1000 mm	1000 mm
Maximale hoogte per beglazing verticale modules	1250 mm	1250 mm

De totale oppervlakte van de beglazingen per module mag maximaal 2,4 m² bedragen.

De beglazing(en) moet(en) nochtans omringd zijn door een volle sectie met een minimale breedte van:

	Volle sectie (figuren 3 & 4)
S ₁ , S ₃	50 mm
S ₂	120 mm

4.2.1.1.7.2 Vol beglaasde module (fig. 10)

Vol beglaasde module	
Type	Dikte
Pyrobel (n.v. Glaverbel)	16 mm

Deze beglazingen voldoen aan onderstaande voorwaarden:

Aantal beglazingen in vol beglaasde module	Eén	Meerdere
Maximale oppervlakte per beglazing	2,87 m ²	2,87 m ²
Maximale hoogte per beglazing horizontale modules	1000 mm	1000 mm

De totale oppervlakte van de beglazingen per module mag maximaal 3,9 m² bedragen.

De beglazing(en) moet(en) nochtans omringd zijn door een volle sectie met een minimale breedte van:

	Volle sectie (fig. 10)
S ₁	100 mm
S ₂	120 mm

4.2.1.1.8 Brandwerend rooster

Zie § 4.1.1.1.8.

4.2.1.1.9 Afmetingen van de modules

De afmetingen van een module dienen binnen de volgende uiterste waarden te liggen.

Afmetingen in mm	Minimum	Maximum
Lengte	500 mm	6000 mm
Breedte	500 mm	1200 mm
Minimale dikte (zonder bekleding): 60 mm		

4.2.1.2 Samenstelling deurvleugel (fig. 11)

Eén deurvleugel kan maximaal samengesteld zijn uit 2 verticaal of horizontaal geplaatste modules.

De contactvlakken tussen de modules onderling zijn trapeziumvormig geprofileerd volgens figuur 2 en zijn voorzien van een strip schuimvormend product al dan niet in PVC mantel of PVC folie.

Meerdere modules worden onderling verbonden door middel van mechanische verbindingen of lijmverbinding.

Verticaal geplaatste modules zonder bijkomende verankering	
Max. breedte v.d. vleugel	Max. hoogte v.d. vleugel
2400 mm	6000 mm

Horizontaal geplaatste modules zonder bijkomende verankering	
Max. breedte v.d. vleugel	Max. hoogte v.d. vleugel

5000 mm	2400 mm
---------	---------

Horizontaal geplaatste modules met bijkomende verankering	
Max. breedte v.d. vleugel	Max. hoogte v.d. vleugel
6000 mm	2400 mm

4.2.1.2.1 Mechanische verbinding

Door middel van draadstangen (asafstand: 1200 mm), uiterste bouten op max. 300 mm van de uiteinden (zie figuren 2 en 2'). Dit type verbinding is zowel toegestaan voor koppeling van verticale als horizontale voeg tussen de modules.

4.2.1.2.2 Lijmverbinding

Op basis van trapeziumvormige tand- en groefverbinding, koud verlijmd met PU-, resorcine- of witte houtlijm. De lijmverbinding is uitsluitend toegestaan bij koppeling van modules met verticale voeg (zie figuur 2).

4.2.2 Muuraansluitingen

Zie § 4.1.2.

4.2.3 Hang- en sluitwerk en geleidingsmechanisme

4.2.3.1 Sluitwerk

4.2.3.1.1 Schuifgrendel

Zie § 4.1.3.2.1.

4.2.3.1.2 Handgrepen

Zie § 4.1.3.2.2.

4.2.3.1.3 Slot

Zie § 4.1.3.2.3.

4.2.3.2 Geleiding

Geleidingsrail in de vorm van een U-profiel uit verzinkt staal (dikte: 3 mm). Het type van geleidingsrail is afhankelijk van het gewicht van de deurvleugel. De geleidingsrail wordt mechanisch bevestigd d.m.v. consoles op de multiplex wandaansluiting of op de wand. Er dient een console geplaatst te worden ter hoogte van elk geleidingswiel in gesloten toestand van de deurvleugel.

De verbinding deur looprail wordt verzekerd door loopwagens met horizontale en verticale geleidingswielen. De loopwagens staan zijdelings op de deurvleugel bevestigd d.m.v. schroeven.

Elke deurvleugel heeft minimaal 2 loopwagens aan elke zijde met een maximale as-afstand van 3 m.

De uiterste loopwagens bevinden zich op maximaal 300 mm van de boven- en onderzijde van de deurvleugel.

De bovenste loopwagens zijn voorzien van een beveiligingssysteem tegen kabelbreuk.

Het geleidingsysteem wordt gekozen in functie van het gewicht van de deurvleugel volgens onderstaande tabel:

Geleidingsysteem Rob	
Maximaal gewicht (deurvleugel)	Type
150 kg	nr. 755.000
350 kg	nr. 757.000
600 kg	nr. 758.000

4.2.4 Toebehoren

Zie § 4.1.4.

4.3 Horizontaal schuivende deur

Deze deur kan gebruikt worden als enkele, dubbele of om de hoek schuivende deur en kan voorzien zijn van beglazing en/of een brandwerende rooster.

4.3.1 Deurvleugel

Een deurvleugel bestaat uit verticale modules:

4.3.1.1 Module

Een module is samengesteld uit:

- een kader met isolatie bekleed met hardboardplaat;
- een kader vol beglaasd.

4.3.1.1.1 Kader

4.3.1.1.1.1 Volle of beglaasde deurvleugel

Zie § 4.2.1.1.1.1.

4.3.1.1.1.2 Vol beglaasde deurvleugel

Zie § 4.2.1.1.1.2.

4.3.1.1.2 Kern

De rotswol isolatieplaten (dikte: 50 mm; minimale volumemassa: 133 kg/m³, Rockwool) worden verlijmd met PU lijm of resorcine lijm op de dagvlakken (zie § 4.1.1.1.3).

4.3.1.1.3 Dagvlakken

Zie § 4.1.1.1.3.

4.3.1.1.4 Schuimvormend product

De onderste regel van elke module is voorzien van een schuimvormend product: Palusol met PVC mantel of PVC folie (afmetingen Palusol: 1,8 x 37,5 mm; incl. PVC mantel/PVC folie: 4/2,8 mm x 40 mm of 2 x 4/2,8 mm x 20 mm).

4.3.1.1.5 Afdekkplaat

Niet van toepassing.

4.3.1.1.6 Afwerking

Zie § 4.1.1.1.6.

4.3.1.1.7 Beglazing (fig. 3 en 4)

Elke module kan desgevallend voorzien zijn van 1 of meer brandwerende beglazingen met een dikte van 12 mm of 16 mm.

De beglazingen worden in een hardhouten kader (minimale sectie 50 mm x 56 mm) geplaatst.

De beglazingen worden tussen glaslatten in hardhout (sectie: 23 mm x 20 mm en 23 mm x 18 mm) aangebracht met gebruik van houten stelblokjes, een strook kunstschuim en silicone kit.

4.3.1.1.7.1 Samengestelde module

Samengestelde module	
Type	Dikte
Pyrobel (n.v. Glaverbel)	12 mm of 16 mm

Deze beglazingen voldoen aan onderstaande voorwaarden:

Aantal beglazingen in samengestelde module	Eén	Meerdere
Maximale oppervlakte per beglazing	1 m ²	1 m ²
Maximale hoogte per beglazing	1250 mm	1250 mm

De totale oppervlakte van de beglazingen per module mag maximaal 2,4 m² bedragen.

De beglazing(en) moet(en) nochtans omringd zijn door een volle sectie met een minimale breedte van:

	Volle sectie (figuren 3 & 4)
S ₁ , S ₃	50 mm
S ₂	120 mm

4.3.1.1.7.2 Vol beglaasde module (fig. 10)

Vol beglaasde module	
Type	Dikte
Pyrobel (n.v. Glaverbel)	16 mm

Deze beglazingen voldoen aan onderstaande voorwaarden:

Aantal beglazingen in vol beglaasde module	Eén	Meerdere
Maximale oppervlakte per beglazing	2,87 m ²	2,87 m ²
Maximale hoogte per beglazing	2700 mm	2700 mm

De totale oppervlakte van de beglazingen per module mag maximaal 3,9 m² bedragen.

De beglazing(en) moet(en) nochtans omringd zijn door een volle sectie met een minimale breedte van:

	Volle sectie (fig. 10)
S ₁	100 mm
S ₂	120 mm

4.3.1.1.8 Brandwerend rooster

Zie § 4.1.1.1.8.

4.3.1.1.9 Afmetingen van de modules

De afmetingen van een module dienen binnen de volgende uiterste waarden te liggen:

Afmetingen in mm	Minimum	Maximum
Hoogte	500 mm	4200 mm
Breedte	300 mm	1200 mm
Minimale dikte (zonder bekleding): 60 mm		

4.3.1.2 Samenstelling deurvleugel

Elke deurvleugel wordt samengesteld uit één of meerdere naast elkaar geplaatste verticale modules.

De maximale afmetingen van elk deurgeheel (enkele of dubbele deur) dienen binnen onderstaande uiterste waarden te liggen:

Max. breedte	Max. hoogte	Max. oppervlakte
4200 mm	4200 mm	16 m ²

De contactvlakken tussen de modules onderling zijn trapeziumvormig geprofileerd volgens figuur 12, of zijn recht met uitgefreesde groef 12 mm x 12 mm met losse veer in massief of multiplex volgens figuur 13.

Bij trapeziumvormig profilering is een schuimvormend product voorzien. Bij scharnierverbinding tussen de modules is dit schuimvormend product voorzien van een PVC mantel of PVC folie.

Meerdere modules worden onderling verbonden door middel van scharnieren, mechanische verbinding of verlijming (zie § 4.1.3.1).

Bovenaan is ter hoogte van een moduleverbinding een metalen verankering met de muurkader voorzien (zie figuur 14).

Bij dubbel schuivende deurvleugels zijn bovenaan de vleugels ter hoogte van de rakende kanten dezelfde metalen verankering voorzien volgens figuur 15.

4.3.1.2.1 Scharnierverbinding

Uitvoering in verzinkt staal met ingeslagen scharnierpen. Bevestiging d.m.v. 4 boutjes (Ø 6,3 mm x 38 mm).

Maximum tussenafstand tussen 2 scharnieren: 800 mm (zie figuur 2).

Uiterste scharnieren op max. 220 mm van de uiteinden.

4.3.1.2.2 Mechanische verbinding

Middels draadstangen as-afstand 1200 mm, uiterste bouten op max. 300 mm van de uiteinden (zie figuren 2 en 2'). Dit type verbinding is toegestaan voor koppeling met verticale voeg tussen de modules.

4.3.1.2.3 Lijmverbinding

Op basis van trapeziumvormige tand- en groefverbinding of verbinding met losse veer, koud verlijmd met PU-, resorcine- of witte houtlijm. De lijmverbinding is uitsluitend toegestaan bij koppeling van 2 modules met verticale voeg. De koppeling kan uitgebreid worden tot 3 modules mits er onderaan een \square -profiel is ingewerkt (zie figuur 16).

4.3.2 Muuraansluitingen (fig. 17)

De muuraansluiting bestaat uit een vast kader (sectie 90 mm x 28 mm) in multiplex (kwaliteit 72-100 volgens STS 31 en STS 53.1) of in hardhout, volhout of gelamelleerd max. 3 lagen eventueel in lengterichting gevingerlast.

Het kader is voorzien van schuimvormend product Palusol 2 x 55 mm in PVC mantel of HPL 0,7 mm afdekking of folie.

De aansluiting en dichting naar de muur kan worden uitgevoerd met rotswol, keramische wol of brandwerend polyurethaanschuim.

4.3.2.1 Vast kader (fig. 18 en 18')

De deur met enkele vleugel kan met of zonder aanslagblok worden uitgevoerd. De toepassing met aanslagblok wordt als volgt uitgevoerd: één aanslagblok in hardhout volhout of gelamelleerd max. 3 lagen eventueel in lengterichting gevingerlast sectie 50 mm x 60 mm wordt op het vast kader geschroefd met schroeven Ø 4 mm x 45 mm. Het contactvlak van de aanslagblok met de vleugel is trapeziumvormig ingefreesd. In het dal van de infreezing is een schuimvormend product in PVC mantel 6 mm x 20 mm ingewerkt. De aanslagblok en het vaste kader mogen koud gevoegd worden in de lengte.

4.3.2.2 Bewegbaar gedeelte

Bestaat uit een deurvleugel in enkele of dubbele uitvoering (zie § 4.3.1.2). Bij uitvoering met dubbele vleugel zijn de raakvlakken van een trapeziumvormige profilering voorzien. In het dal van de infreezing is een schuimvormend product in PVC mantel 6 mm x 20 mm ingewerkt volgens figuur 12.

4.3.3 Hang- en sluitwerk met geleidingsmechanisme

4.3.3.1 Scharnieren

Zie § 4.3.1.2.1.

4.3.3.2 Sluitwerk

4.3.3.2.1 Schuifgrendel

Zie § 4.1.3.2.1.

4.3.3.2.2 Handgrepen

Er dient een montageblok in hardhout (afmetingen: 50 mm x 60 mm x 400 mm) ingewerkt te worden ter hoogte van de handgreep. De handgreep kan in opbouw of uitgefreesd worden in het montageblok.

Maximale diepte uitfrezing: 20 mm.

Maximale uitfreesmaat (b x h): 100 mm x 250 mm

4.3.3.2.3 Slot

Inbouw eenpuntsslot, haakslot met cilinder of baardsleutel.

Ter plaatse van het slot wordt een hardhouten slotblok ingebouwd.

De toegelaten inbouwsloten zijn sloten met stalen, getemperd stalen, messing of roestvrij stalen schoten, met een stalen of roestvrij stalen voorplaat en met een stalen slotkast met onderstaande afmetingen en gewicht. De stalen onderdelen kunnen eventueel zijn beschermd tegen corrosie.

De sloten kunnen voorzien zijn van een stalen krukstaaf met afmetingen van 8 mm x 8 mm.

Maximale afmetingen van de slotkast:

- Hoogte: 195 mm
- Breedte: 18 mm
- Diepte: 130 mm

De slotkast wordt langs de vijf zijden voorzien van een laag schuimvormend product (dikte 1 mm). Het schuimvormend product wordt door de fabrikant meegeleverd met de deurvleugel.

Maximale afmetingen van de voorplaat van het slot:

- Hoogte: 260 mm
- Breedte: 25 mm
- Dikte: 3 mm

Maximaal toegelaten gewicht: 980 g

Het slot wordt op de smalle kant van de deurvleugel bevestigd met behulp van schroeven.

De afmetingen van de uitsparing in de smalle kant van de deurvleugel voorzien voor de plaatsing van het slot (freesaf rondingen niet inbegrepen) dienen aan de afmetingen van de slotkast te worden aangepast:

- Hoogte: hoogte van de slotkast + max. 5 mm
- Breedte: dikte van de slotkast + max. 5 mm
- Diepte: diepte van de slotkast + max. 5 mm

De toegelaten cilinders zijn Europrofiel-cilinders met stalen, roestvrij stalen, getemperd stalen of messing onderdelen.

4.3.3.3 Geleiding

4.3.3.3.1 Stalen geleidingsmechanisme

Looprail bestaat uit een enkelvoudig bovenprofiel verzinkt staal (min. dikte 2 mm). Het bovenprofiel wordt d.m.v. consoles bevestigd op het draagvlak. Er dient een bevestigingspunt voorzien te worden ter hoogte van elke looprol wanneer de deurvleugel zich in gesloten toestand bevindt.

De geleiding onderaan kan d.m.v. twee geleidingsrollen waartussen de deurvleugel op zijn volle dikte tussen loopt of een metalen stift die de deur geleidt in een ingefreesde groef in de deurvleugel. De ingefreesde groef kan al dan niet voorzien worden van een metalen U-profiel. Het metalen U-profiel is bevestigd met schroeven \varnothing 4 mm x 20 mm (zie figuur 16).

4.3.3.3.1.1 Modules met scharnierverbinding

Deurvleugels waarvan de modules verbonden worden met scharnieren worden opgehangen met looprollen en rail. De eerste module wordt opgehangen aan 2 looprollen. De volgende modules elk aan 1 looprol.

Type om de hoekschuivend of rechtsschuivend:

Geleidingssysteem Rob	
Maximaal gewicht (deurvleugel)	Type
65 kg	nr. 120.000
100 kg	nr. 170.000
150 kg	nr. 130.000
400 kg	nr. 140.000

Geleidingssysteem Mantion		
	Maximaal gewicht (deurvleugel)	Type
enkele rol	35 kg	type 9841 RF
	100 kg	type 9851 SRT
	200 kg	type 9861 SRT
dubbele rol ⁽⁴⁾	40 kg	type 9832 RT
	70 kg	type 9842 RT
	200 kg	type 9852 SRT
	400 kg	type 9826 SRT

⁽⁴⁾: Dubbele rollen kunnen enkel toegepast worden bij rechtsschuivende deuren

Geleidingssysteem Helm – Groep 6.03		
	Maximaal gewicht (deurvleugel)	Type
enkele rol	60 kg	Reeks 100
	130 kg	Reeks 300
	200 kg	Reeks 400
	400 kg	Reeks 500
	800 kg	Reeks 600
	1400 kg	Reeks 700
dubbele rol ⁽⁴⁾	90 kg	Reeks 100
	170 kg	Reeks 300
	300 kg	Reeks 400
	600 kg	Reeks 500
	1200 kg	Reeks 600
	2000 kg	Reeks 700

⁽⁴⁾: Dubbele rollen kunnen enkel toegepast worden bij rechtsschuivende deuren

4.3.3.3.1.2 Modules met lijm- of mechanische verbinding

Deurvleugels waarvan de modules verbonden zijn met lijm- of mechanische verbinding worden opgehangen met 2 looprollen en rail. De looprollen bevinden zich op maximaal 300 mm van de zijkanen van de deurvleugel.

Type rechtschuivend:

Geleidingssysteem Rob	
Maximaal gewicht (deurvleugel)	Type
80 kg	nr. 120.000
150 kg	nr. 170.000
300 kg	nr. 130.000
800 kg	nr. 140.000
1800 kg	nr. 250.000

Geleidingssysteem Mantion		
	Maximaal gewicht (deurvleugel)	Type
dubbele rol	40 kg	type 9832 RT
	70 kg	type 9842 RT
	200 kg	type 9852 SRT
	400 kg	type 9826 SRT

Geleidingssysteem Helm – Groep 6.03		
	Maximaal gewicht (deurvleugel)	Type
enkele rol	60 kg	Reeks 100
	130 kg	Reeks 300
	200 kg	Reeks 400
	400 kg	Reeks 500
	800 kg	Reeks 600
	1400 kg	Reeks 700
dubbele rol	90 kg	Reeks 100
	170 kg	Reeks 300
	300 kg	Reeks 400
	600 kg	Reeks 500
	1200 kg	Reeks 600
	2000 kg	Reeks 700

4.3.3.3.2 Aluminium geleidingsmechanismen (fig. 19)

De deurvleugels worden opgehangen aan een geprefabriceerde en samengestelde aluminium draagbalk-constructie.

De afmetingen hiervan variëren in functie van de afmetingen en gewicht van de deuren.

Het aan te wenden type wordt bepaald volgens de richtlijnen van de fabrikant (zie Tabel 2 in bijlage).

De afstand tussen de draagmuur en de draagbalkconstructie wordt uitgedikt met een hardhouten balk waarvan de afmetingen variëren volgens het gekozen bedieningssysteem.

De asmaat van de looprollen t.o.v. de draagmuur is steeds minimum deze eigen aan het type deur. In het geval van figuur 19 is deze maat 56 mm en is de uitdikkingsbalk 35 mm x 125 mm.

De ophanging gebeurt met 2 aangepaste looprollen per vleugel.

De bevestiging aan de wand wordt verzekerd door middel van metalen bouten en aangepaste pluggen, het aantal hiervan varieert met de afmeting en het gewicht van de deur.

Er is zeker een bevestiging voorzien naar de wand boven de looprollen bij de deur in gesloten stand.

Een extra beveiliging tegen opduwen van het deurblad bij brand, dient ingewerkt te worden:

- in de vaste op de muur bevestigde ankerlat. Deze bestaat uit een stalen plat profiel 50 mm x 5 mm, over de ganse breedte van de deur in gesloten stand, onderbroken om de meter door een voeg van 10 mm. De bevestiging gebeurt mechanisch d.m.v. schroeven (\varnothing 4 mm x 45 mm) minimum 2 stuks per geleider.
- Op de bovenregel van de deur wordt een hoekprofiel als geleider geplaatst, vervaardigd uit staal met een lengte van 100 mm en een afmeting 60 x 20 x 5 mm. De bevestiging gebeurt d.m.v. schroeven (\varnothing 4 mm x 45 mm), minimum 2 per geleider.

Uitvoering:

- Het aantal van deze geleiders is minimum 2 stuks voor deuren tot 2 m. Voor grotere deuren worden minimum 3 stuks voorzien.

4.3.4 Toebehoren

De volgende toebehoren van het type opbouw kunnen op de deur geplaatst worden in zoverre zij door andere reglementaire bepalingen niet zijn verboden.

Deze worden bevestigd d.m.v. schroeven die niet meer dan 35 mm diep in de deurvleugel indringen en/of met lijm, bv.:

- vloergeleidingsrollen
- meenemer
- loopvertrager
- elektromagneet + tegenplaten
- fotocellen
- bedieningsschakelaar
- gasveer
- knelbeveiliging
- metalen beschermplaten en profielen
- geleidingsprofielen

5 Vervaardiging

De elementen worden vervaardigd in de productiecentra die aan het bureau zijn meegedeeld en die zijn vermeld in de controleovereenkomst afgesloten met BOSEC, en worden gemerkt zoals beschreven in § 2.2.

6 Plaatsing

De deuren dienen opgeslagen, behandeld en geplaatst te worden zoals voorzien in STS 53.1 voor gewone binnendeuren.

De plaatsing van de deuren in muren in metselwerk, beton of cellenbeton dient te worden uitgevoerd overeenkomstig de voorschriften van onderstaande paragrafen.

De deuren dienen zodanig te worden geplaatst dat de spelingen voorgeschreven in § 6.4 worden gerespecteerd.

6.1 De muuropening

- De afmetingen van de muuropening worden zo bepaald dat de speling tussen de omlijsting en het metselwerk beschreven in § 6.2.1 nageleefd wordt.
- De zijkanen van de muuropening zijn effen.
- De vlakheid van de vloer moet de beweging van de deur toelaten met de in § 6.4 voorgeschreven speling.
- De stabiliteit van de muur waartegen de deur wordt geplaatst dient voldoende stabiel te zijn over de volledige lengte van de geleiding.

6.2 Plaatsen van het vast kader

Bij plaatsing van het vast kader mag hardhouten of multiplex stelhouten tussen de multiplexstroken en de ruwbouw gebruikt worden.

6.2.1 Plaatsing van de omlijsting of het deurkozijn in muren

- De omlijstingen zijn conform met § 4.1.2. Zij worden op muren met een minimale dikte van 90 mm geplaatst zoals beschreven in § 6.1.
- Wanneer verschillende deuren in serie geplaatst worden, dienen zij onderling gescheiden te zijn door een penant die dezelfde eigenschappen en dezelfde stabiliteit heeft als de wand waarin zij geplaatst worden.
- De omlijsting wordt haaks en loodrecht geplaatst.

6.3 Plaatsing van de deurvleugel

- Het merk van overeenkomstigheid BENOR/ATG wordt aangebracht op de zichtbare zijkant van het eerste of tweede paneel.
- Insnijden, uitsnijden, doorboren, inkorten of versmallen, verhogen en verbreden van de deurvleugel door de plaatser zijn niet toegelaten.
- Elke andere onvermijdelijke aanpassing moet door de fabrikant uitgevoerd worden conform de voorschriften van onderhavige goedkeuring.
- De gecertificeerde plaatser dient bij zijn plaatsingsattest een bewijs van het aantal geleverde panelen bij te voegen (bv. leveringsbon, factuur, enz.).

6.4 Speling

De maximaal toegelaten spelingen worden gegeven in onderstaande tabel.

De maximaal toegelaten speling tussen de deurvleugel(s) en de vloer dient bij de deur in gesloten toestand over de volledige dikte van de deurvleugel te worden gerespecteerd.

Teneinde na plaatsing het slepen van de deurvleugel op de vloer te voorkomen, dient de afwerking van de vloer door de vloerder te worden uitgevoerd, rekening houdend met de schuifrichting, aangeduid op de plannen, zodat de maximaal toegelaten speling, zoals beschreven in onderstaande tabel kan gerespecteerd worden.

Hiertoe mag de vloer in de loop van de deur slechts beperkt oplopen.

Deze dient door de bedrijven verantwoordelijk voor de nivellering van de vloer zodanig uitgevoerd te worden dat het maximaal verschil tussen het laagste punt van de vloer onder de deur in gesloten toestand (zone 1 in fig. 20) en het hoogste punt in de loop van de deur (zone 2 in fig. 20), niet groter is dan de maximaal toegelaten speling tussen de deurvleugel en de vloer, verminderd met 2 mm.

Maximale toegelaten spelingen (mm)	
Tussen de modules en het vast kader	4
Tussen het horizontaal vast en het geleidingsprofiel op het beweegbaar gedeelte (in de hoogte en de diepte)	3
Tussen de deurvleugel en de vloer ⁽⁵⁾	5

⁽⁵⁾: enkel een harde en vlakke vloerbekleding (zoals tegels, parket, beton, linoleum) is toegelaten onder de deur.

Deze spelingen worden gemeten in elk punt met een kaliber met een breedte van 10 mm.

6.5 Ingebruikstelling

Na plaatsing dient de gecertificeerde plaatser het goed functioneren van de poort, d.w.z. de volledige sluiting vanuit elke positie, te controleren en dit te vermelden op het plaatsings-attest.

6.6 Onderhoud

Een regelmatig onderhoud van grote schuifdeuren door de plaatser, de fabrikant of de gebruiker, is onmisbaar voor het behoud in de tijd van hun brandwerende eigenschappen.

Dit onderhoud beoogt voornamelijk:

1. het volledig en probleemloos sluiten van de deuren bij branddetectie door:
 - het vrijhouden van de loopweg
 - het onderhouden van rolmechanisme en looprail
 - het afregelen van de ophanging om optimale spelingen te bekomen in gesloten stand
2. het onmiddellijk herstellen of vervangen door de plaatser of fabrikant van alle eventuele beschadigde onderdelen van deurvleugels of ophangsystemen.

6.7 Veiligheid – aanbevelingen in verband met veiligheid van personen

Om de veiligheid van personen nooit in gevaar te brengen, is het aanbevolen de betreffende Europese normen hieromtrent te respecteren. Deze normen geven voorschriften in verband met maximaal toegelaten sluitsnelheden, openingskrachten en afremkrachten. (zie onderstaande tabel).

6.7.1 Algemene veiligheidsvoorschriften

		Manueel	Gemotoriseerd
1	Max. openingskracht:	260N	
2	Max. sluitsnelheid gedurende laatste 0,5 m ⁽⁶⁾ :	0,3 m/s	0,3 m/s
3	Beveiliging tegen inklemming van personen:	max. remkracht: 400N	automatische stop d.m.v. zonedetectie, ofwel max. remkracht: 400N

⁽⁶⁾: 2,5 m bij verticaal schuivende deuren

Opmerking: punten 2 en 3 zijn ook van toepassing bij alarm, branddetectie en bij spanningsuitval.

De hefdeuren en sectionaalpoorten moeten voorzien zijn van een slappe-kabelbeveiliging.

Bij systemen met rubberen of synthetische aandrijfriemen, dient een branddetector of rookmelder, welke de deur in gesloten stand beveelt bij alarm, in de onmiddellijke nabijheid en aan beide zijden van de deuropening geplaatst te worden. Automatisch dient de voeding naar de motor afgesneden te worden eens de gesloten stand bereikt wordt.

De toegelaten bedieningsgehelen zijn weergegeven in onderstaande tabel (zie Tabel 2 in bijlage).

Algemene voorschriften met betrekking tot brandbeveiliging:

De poort moet vanuit elke positie kunnen sluiten in geval van brand. Bovendien dient het sluitmechanisme van de poort door een voldoende gevoelig detectiesysteem in werking te worden gesteld, zodat de poort bij voldoende lage temperatuur sluit. Hefdeuren, schuifdeuren of sectionaalpoorten mogen niet als nooduitgang worden beschouwd.

6.7.2 Onderhoudsvorschriften:

De correcte en efficiënte werking van de hefdeuren, sectionaal- en schuifpoorten dienen op regelmatige tijdstippen (volgens instructies van de fabrikant) te worden gecontroleerd en het nodige onderhoud dient regelmatig te worden uitgevoerd door bevoegde personen (fabrikant).

7 Prestaties

De prestaties van de hiervoor beschreven deuren werden vastgesteld op basis van de volgende normen.

7.1 Weerstand tegen brand

NBN 713-020 "Weerstand tegen brand van bouwelementen", uitgave 1968 en add. 1 uitg. 1982 - Rf ½ h.

7.2 Prestaties volgens STS 53.1 "Deuren"

De proeven werden uitgevoerd volgens de STS 53.1 - specificaties "Deuren", uitgave 2006, tenzij anders vermeld

7.2.1 Dimensionele eisen

7.2.1.1 Afwijkingen op afmetingen en haaksheid

Volgens NBN EN 951 en NBN EN 1529: Klasse 1

7.2.1.2 Afwijkingen op vlakheid

Volgens NBN EN 952 en NBN EN 1530: Klasse 2

7.2.2 Functionele eisen

7.2.2.1 Weerstand tegen verticale hoekbelasting

Volgens NBN EN 947 en NBN EN 1192: niet van toepassing op schuifdeuren

7.2.2.2 Weerstand tegen vervormingen door torsie

Volgens NBN EN 948 en NBN EN 1192: voor deze proef voldoet de deur aan de eisen voor klasse 2

7.2.2.3 Weerstand tegen schokken van zachte en zware voorwerpen

Volgens NBN EN 949 en NBN EN 1192: voor deze proef voldoet de deur aan de eisen voor klasse 2

7.2.2.4 Weerstand tegen harde schokken

Volgens NBN EN 950 en NBN EN 1192: voor deze proef voldoet de deur aan de eisen voor klasse 2

7.2.2.5 Proef op herhaald openen en sluiten

Volgens NBN EN 1527: klasse: 8000 cycli, onderhoud elke 1000 cycli.

7.2.2.6 Vlakheid na opeenvolgende klimaatsveranderingen

Volgens NBN EN 1294, NBN EN 952 en NBN EN 12219: Klasse 2

7.2.2.7 Bestandheid tegen hygrothermische verschillen

Volgens NBN EN 1121, NBN EN 952 en NBN EN 12219: sollicitatieniveau: a, klasse 2

7.3 Besluit

COMTEC SD30		
Prestatie	Klasse STS 53.1	EN-normen
Brandweerstand	Rf ½ h	
Afmetingen en afwijkingen	D1	1
Vlakheid	V2	2
Mechanische weerstand	M2	2
Gebruiksfrequentie ⁽⁷⁾	8000 cycli	NVT
Vlakheid na opeenvolgende klimaatsveranderingen	V2	2
Bestandheid tegen hygrothermische verschillen (sollicitatieniveau a)	HaV2	2
⁽⁷⁾ :	Onderhoud elke 1000 cycli	

Tabel 2 – Informatietabel bedieningsmechanismen

TORMAX							
Type	TLP	TEP	TXP	TXP-TEL			
Enkele deur	X	X	X	X			
Gewicht deurvleugel in kg	120	120	240	500			
Dubbele deur	X	X	X				
Gewicht deurvleugel in kg	100	100	200				
BESAM							
Type	Unislide-1 Enkel wiel	Unislide-2 Enkel wiel	Unislide-1 Dubbel wiel	Unislide-2 Dubbel wiel			
Enkele deur	X		X				
Gewicht deurvleugel in kg	200		240				
Dubbele deur		X		X			
Gewicht deurvleugel in kg		100		120			
DORMA							
Type	MS 1010	MS 1015	MS 1020				
Enkele deur	X						
Gewicht deurvleugel in kg	250						
Dubbele deur		X	X				
Gewicht deurvleugel in kg		150	150				
GEZE							
Type	TSA 350N	TSA360	U360	SL	SL-FR	SLBO	EL
Enkele deur	X	X	X	X	X	X	X
Gewicht deurvleugel in kg	80	100	250	120	120	100	80
Dubbele deur	X	X	X	X	X	X	X
Gewicht deurvleugel in kg	60	100	200	120	120	100	80

8 Voorwaarden

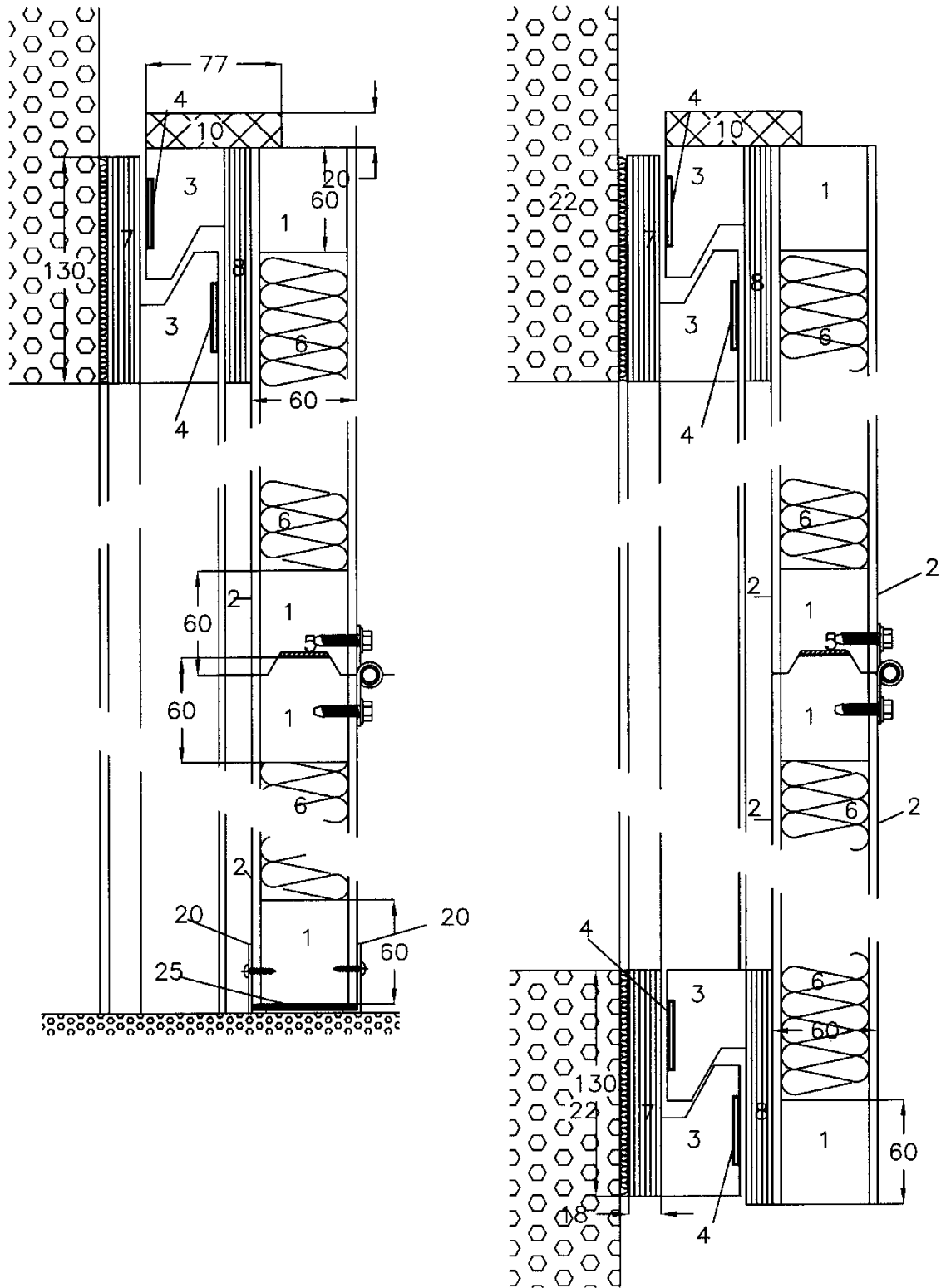
- A. De Technische Goedkeuring heeft uitsluitend betrekking op het product vermeld op de voorpagina van deze Technische Goedkeuring.
- B. Enkel de Goedkeuringshouder en desgevallend de Verdelers kunnen aanspraak maken op de Technische Goedkeuring.
- C. De Goedkeuringshouder en desgevallend de Verdelers mogen geen gebruik maken van de naam en het logo van de BÜTgb, het ATG-merk, de Technische Goedkeuring of het goedkeuringsnummer, voor productbeoordelingen die niet in overeenstemming zijn met de Technische Goedkeuring of voor een product, kit of systeem alsook de eigenschappen of kenmerken ervan, die niet het voorwerp uitmaken van de Technische Goedkeuring.
- D. Informatie die door de Goedkeuringshouder, de Verdelers of een erkende aannemer, of hun vertegenwoordigers, op welke wijze dan ook, ter beschikking wordt gesteld van (potentiële) gebruikers (bv. bouwheren, aannemers, architecten, voorschrijvers, ontwerpers, ...) van het product, die het voorwerp zijn van de Technische Goedkeuring, mag niet onvolledig of in strijd zijn met de inhoud van de Technische Goedkeuring, noch met informatie waarnaar in de Technische Goedkeuring wordt verwezen.
- E. De Goedkeuringshouder is steeds verplicht tijdig eventuele aanpassingen aan de grondstoffen en producten, de verwerkingsrichtlijnen, het productie- en verwerkingsproces en/of de uitrusting, voorafgaandelijk aan de BÜTgb, de Goedkeurings- en de Certificatieoperator bekend te maken. Afhankelijk van de meegeleverde informatie kunnen de BÜTgb, de Goedkeurings- en de Certificatieoperator oordelen dat de Technische Goedkeuring al dan niet moet worden aangepast.
- F. De Technische Goedkeuring kwam tot stand op basis van de beschikbare technische en wetenschappelijke kennis en informatie, aangevuld door informatie ter beschikking gesteld door de aanvrager en vervolledigd door een goedkeuringsonderzoek dat rekening houdt met het specifieke karakter van het product. Niettemin blijven de gebruikers verantwoordelijk voor de selectie van het product, zoals beschreven in de Technische Goedkeuring, voor de specifieke door de gebruiker beoogde toepassing.
- G. Verwijzingen naar de Technische Goedkeuring dienen te gebeuren aan de hand van de ATG-aanwijzer (ATG 2480) en de geldigheidstermijn.
- H. De BÜTgb, de Goedkeuringsoperator en de Certificatieoperator kunnen niet aansprakelijk worden gesteld voor enige schade of nadelig gevolg veroorzaakt aan derden (o.m. de gebruiker) ingevolge het niet nakomen door de Goedkeuringshouder of de Verdelers van de bepalingen van dit artikel 8.

9 Figuren

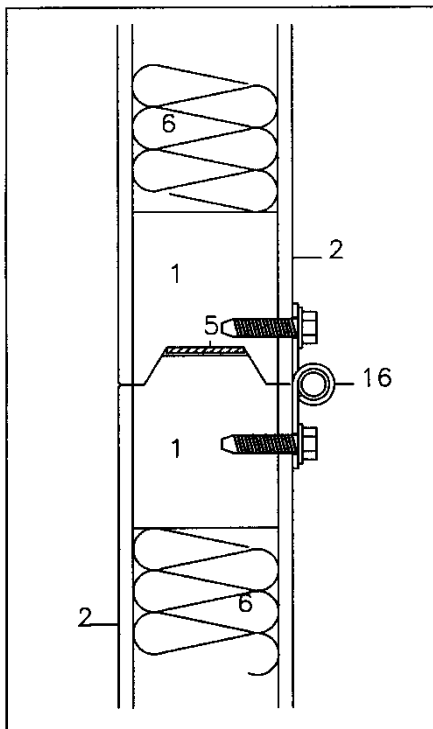
Legende

1. Massief hout (sectie 50 mm x 60 mm)
2. Hardboard (dikte 4,8 mm)
3. Massief hout (sectie 45 mm x 75 mm)
4. Schuimvormend product in PVC mantel of PVC folie
5. Schuimvormend product met beschermfolie (sectie 2,5 mm x 40 mm)
6. Rotswol isolatie (dikte 50 mm of 60 mm)
7. Multiplex (dikte 18 mm)
8. Multiplex (dikte 15 mm)
9. Multiplex (dikte 36 mm; aanslag multiplex)
10. Afdekplaat (dikte 20 mm)
11. Aanslagconsole metaal
12. Slotblok (sectie 50 mm x 60 mm)
13. Geleidingsrail
14. Bevestigingsbeugel (dikte 6 mm)
15. Montageconsole (dikte 4 mm)
16. Verbindingscharnier
17. Glaslat (sectie 23 mm x 20 mm)
18. Glaslat (sectie 23 mm x 18 mm)
19. Vullat in ankerlat (sectie 30 mm x 30 mm)
20. Aluminium profiel
21. Brandwerende beglazing
22. Muur
23. Isolatie
24. Massief hout (sectie 110 mm x 70 mm)
25. Schuimvormend product Promaseal PL of Palusol met PVC mantel of PVC folie
26. Houten veer (sectie 12 mm x 26 mm)
27. Metalen verankeringslat (dikte 2 mm)
28. Massief hout of multiplex (sectie 90 mm x 28 mm)

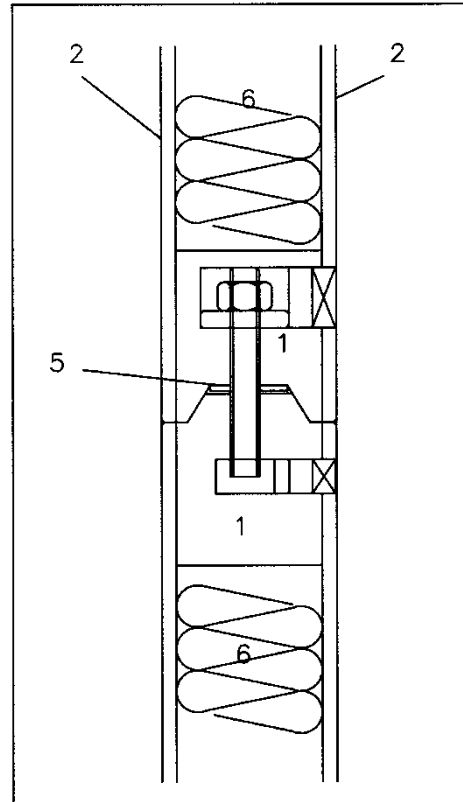
Figuur 1



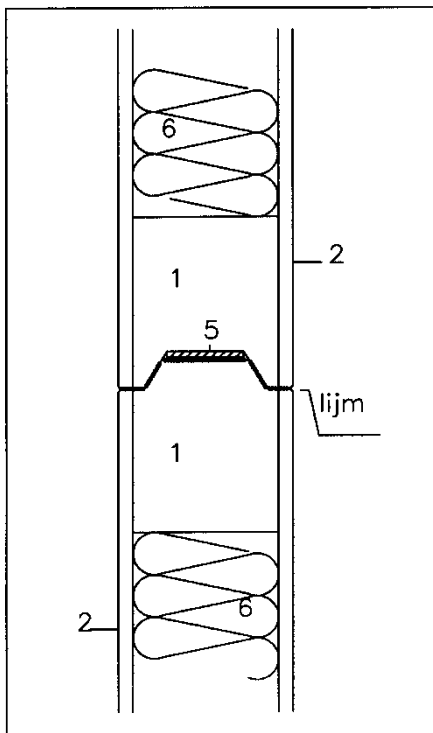
Figuur 2



scharnier verbinding

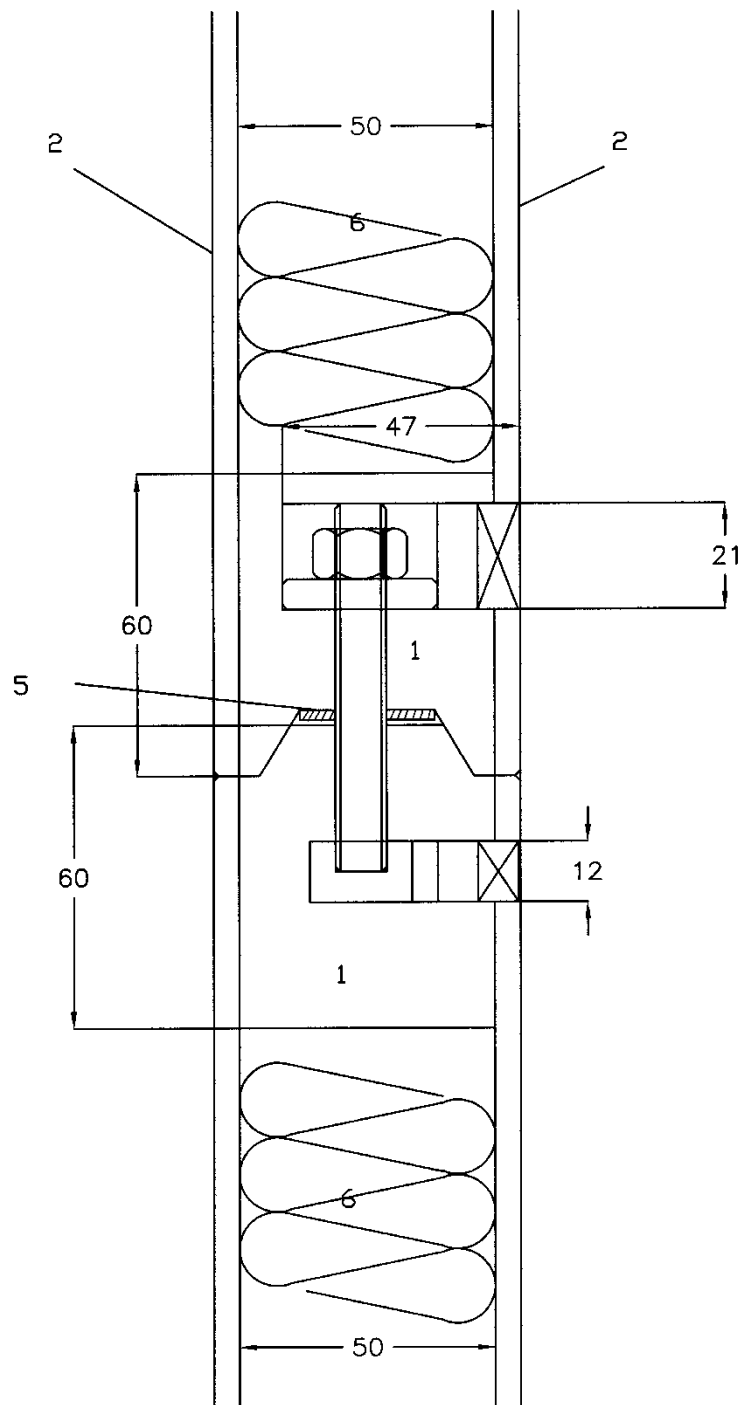


mechanische verbinding

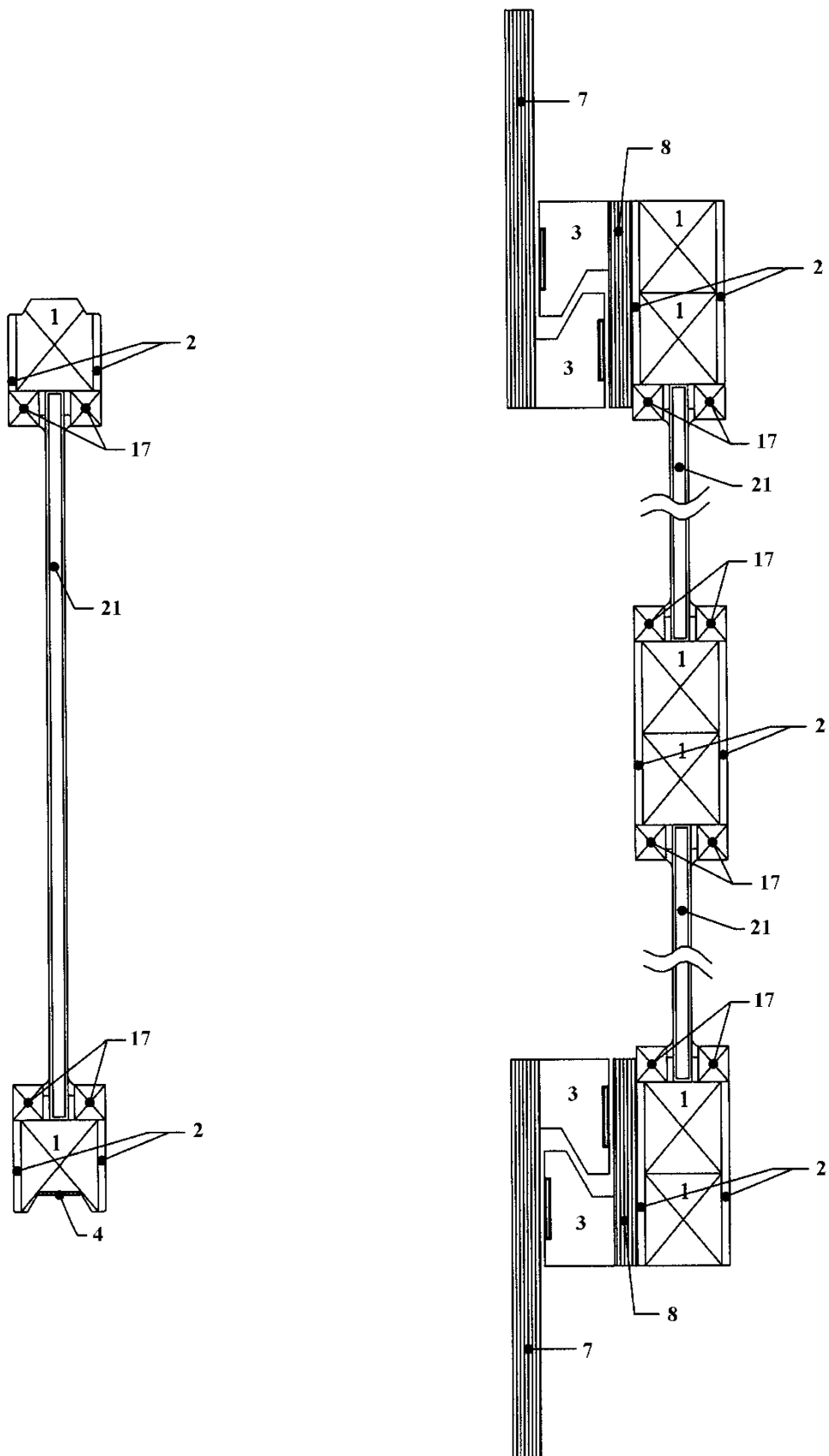


lijm verbinding

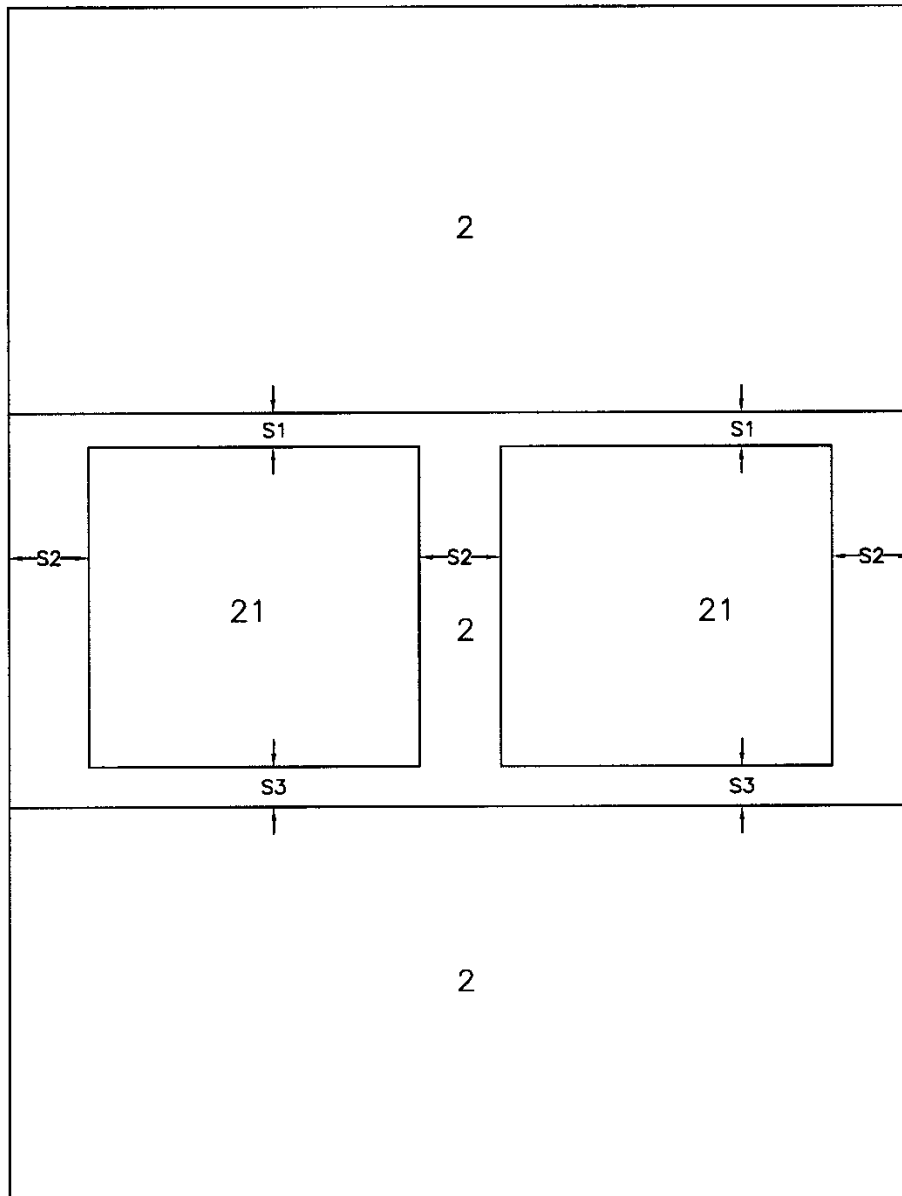
Figuur 2'



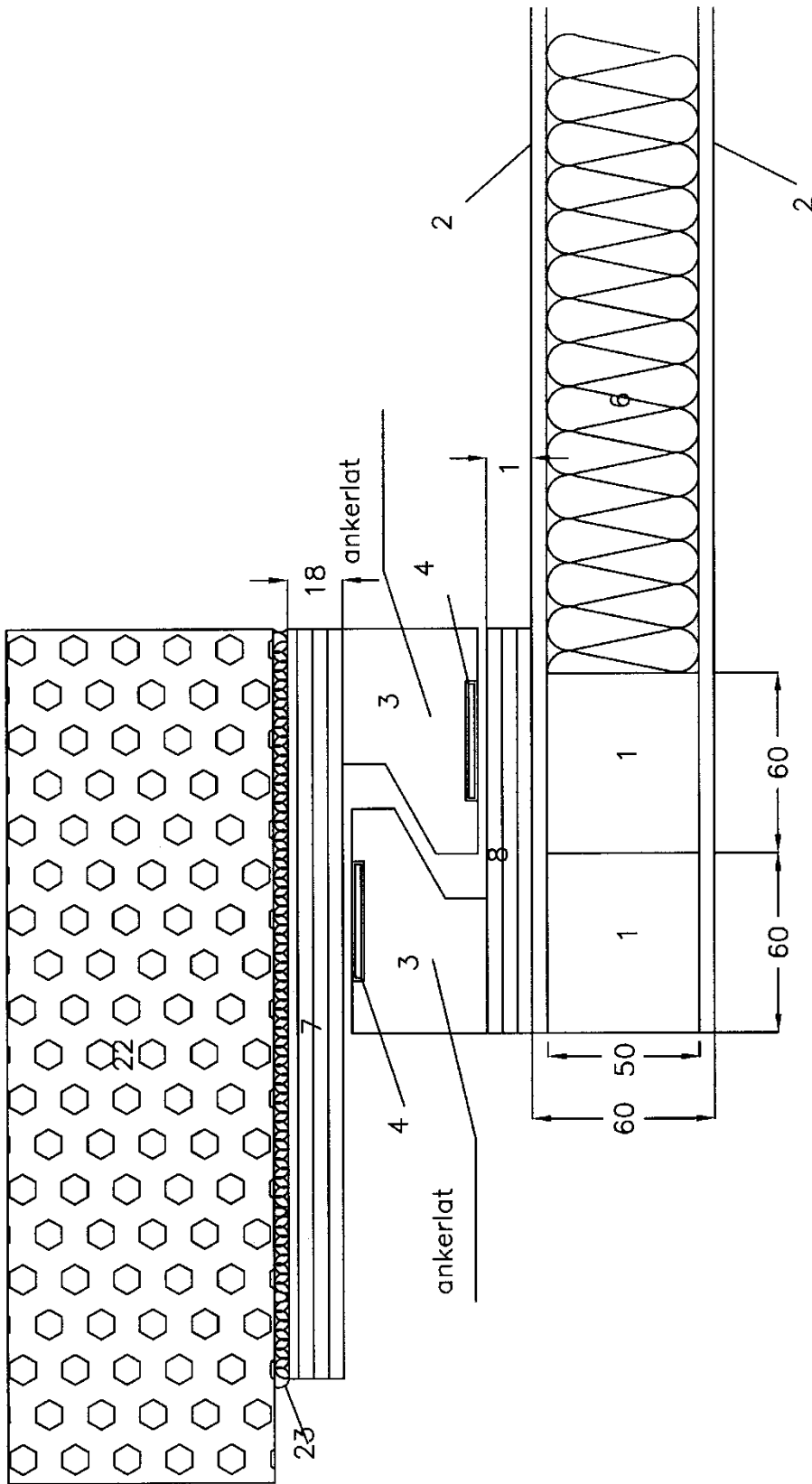
Figuur 3



Figuur 4

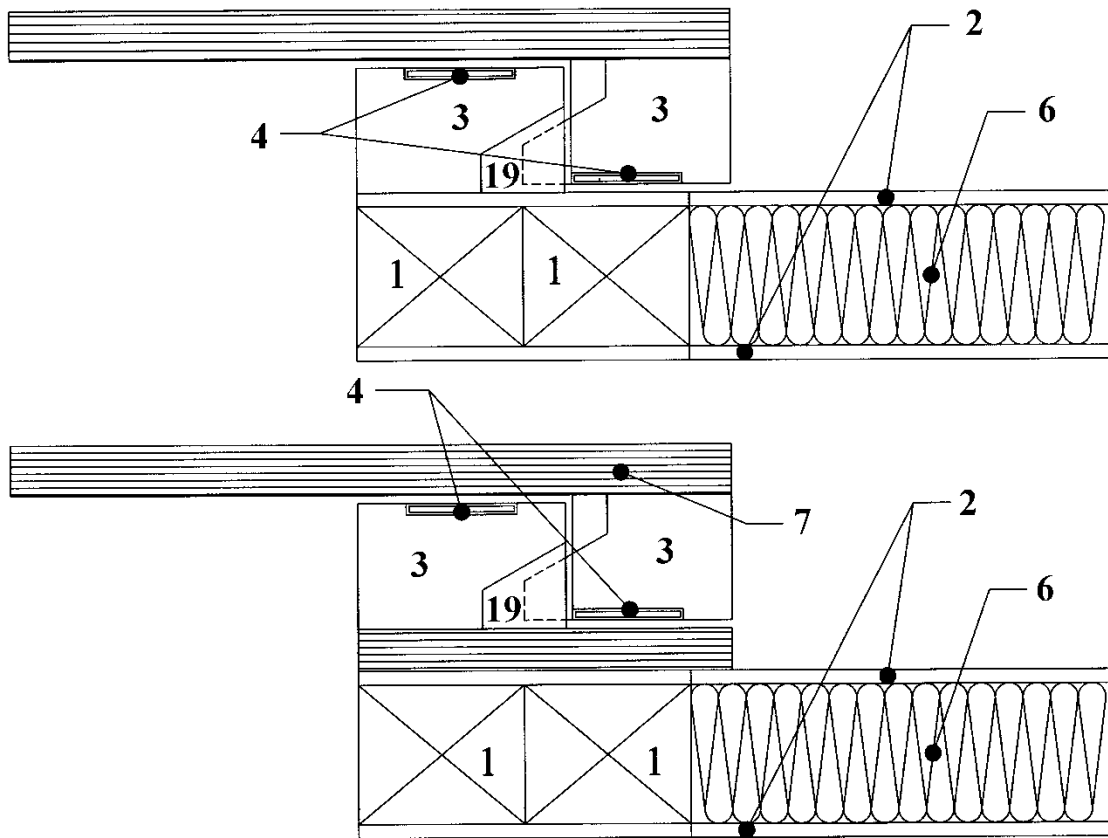


Figuur 5

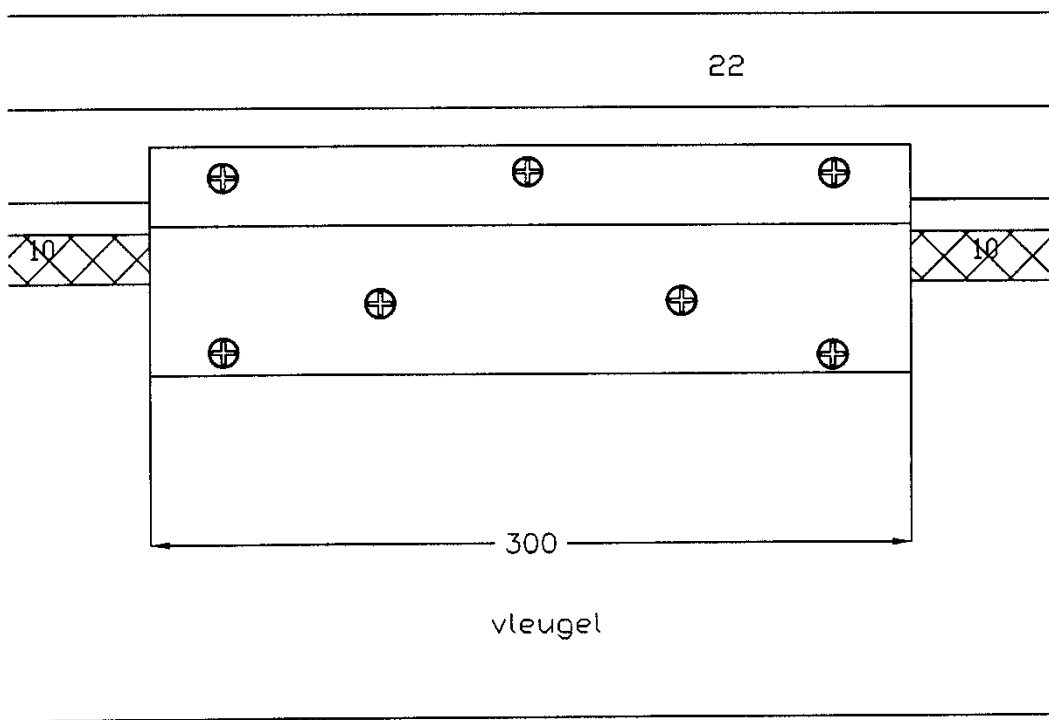
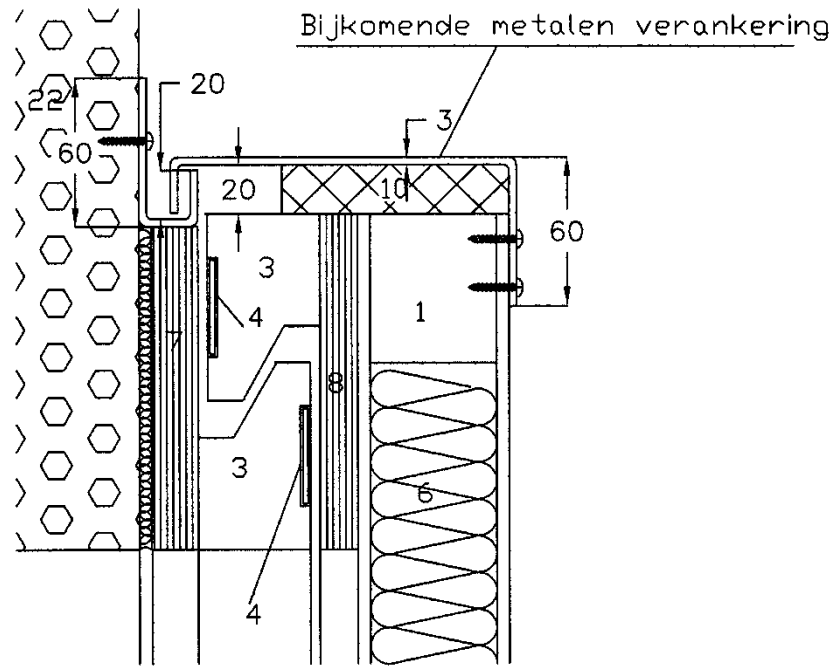


Muuraansluiting

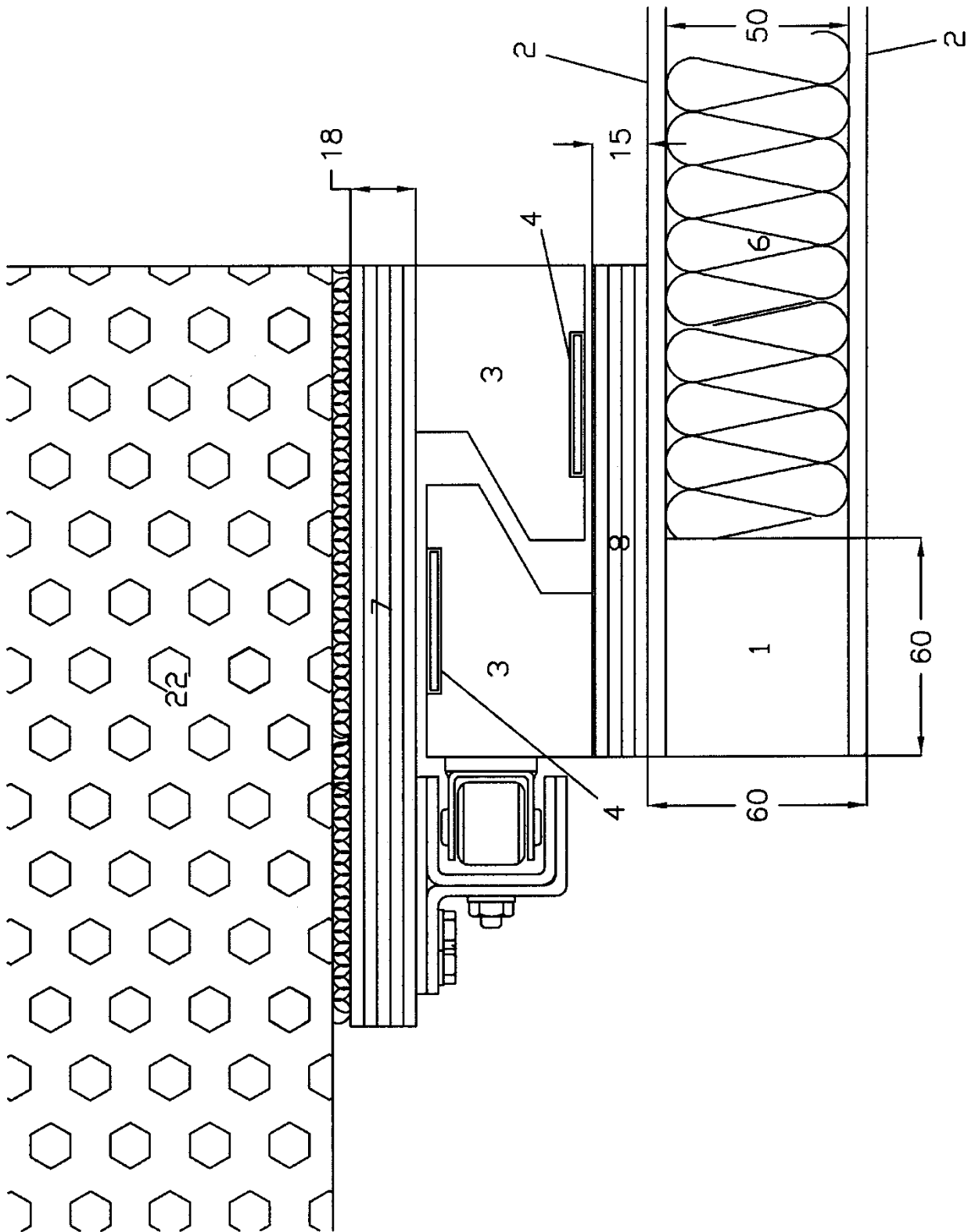
Figuur 6



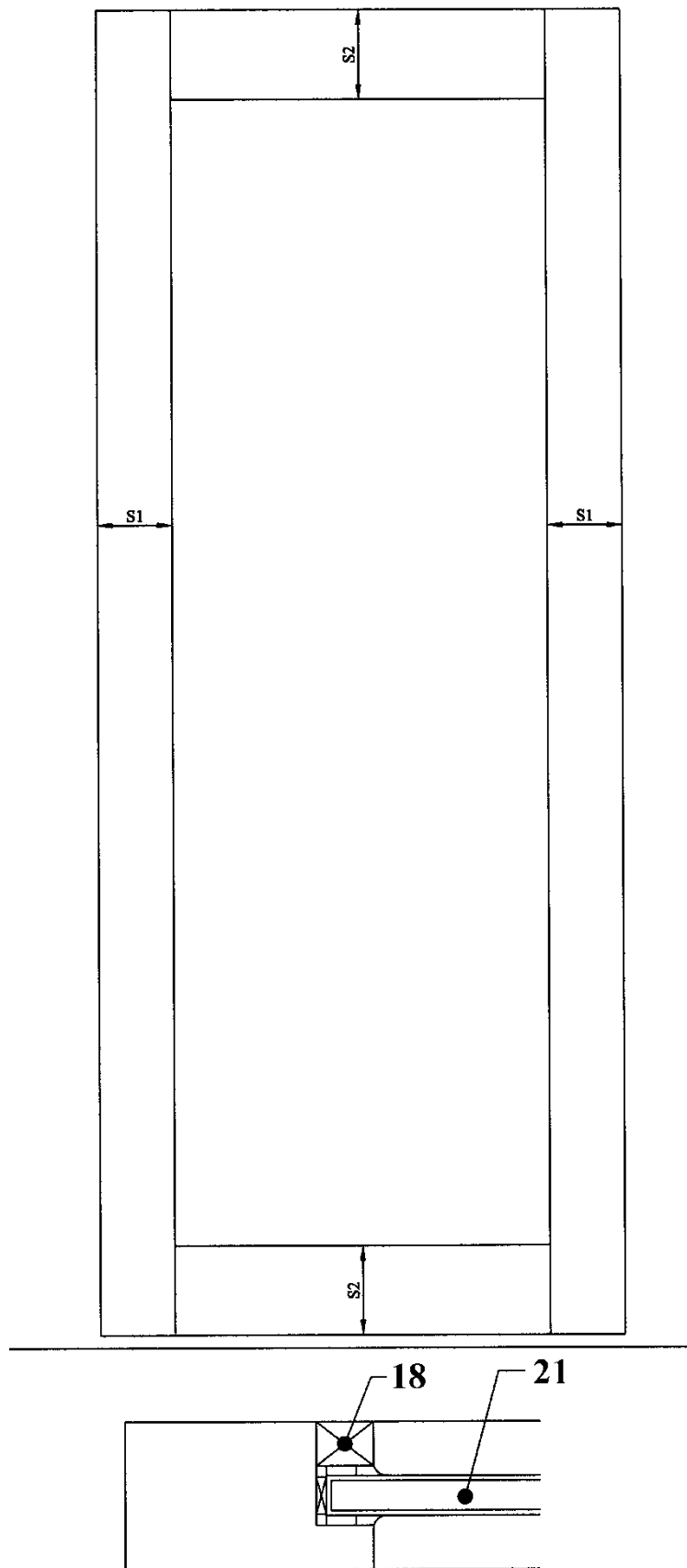
Figuur 7



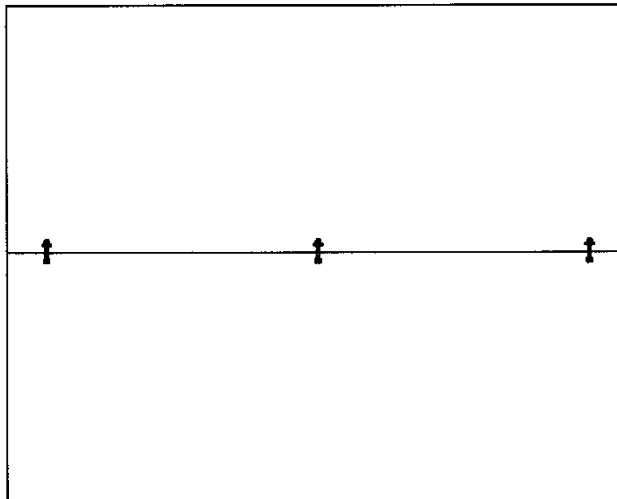
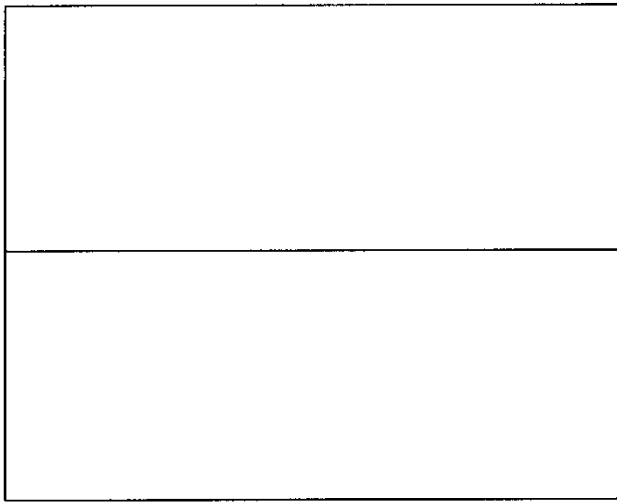
Figuur 9



Figuur 10

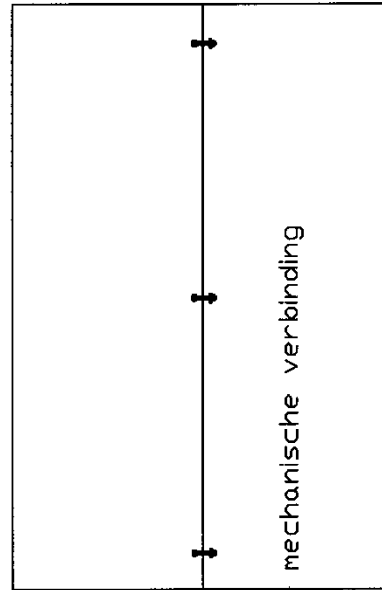


Figuur 11



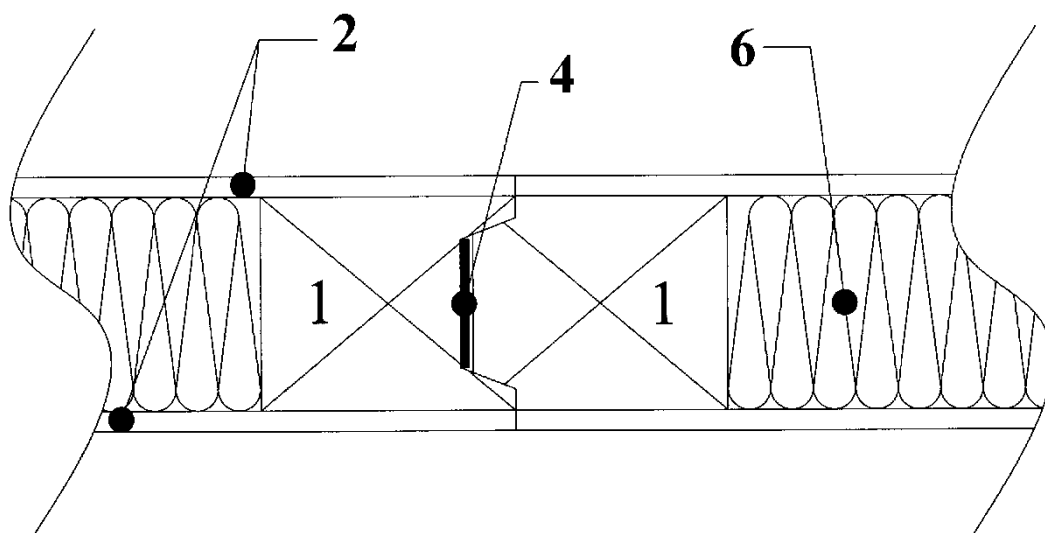
mechanische verbinding

lijm verbinding

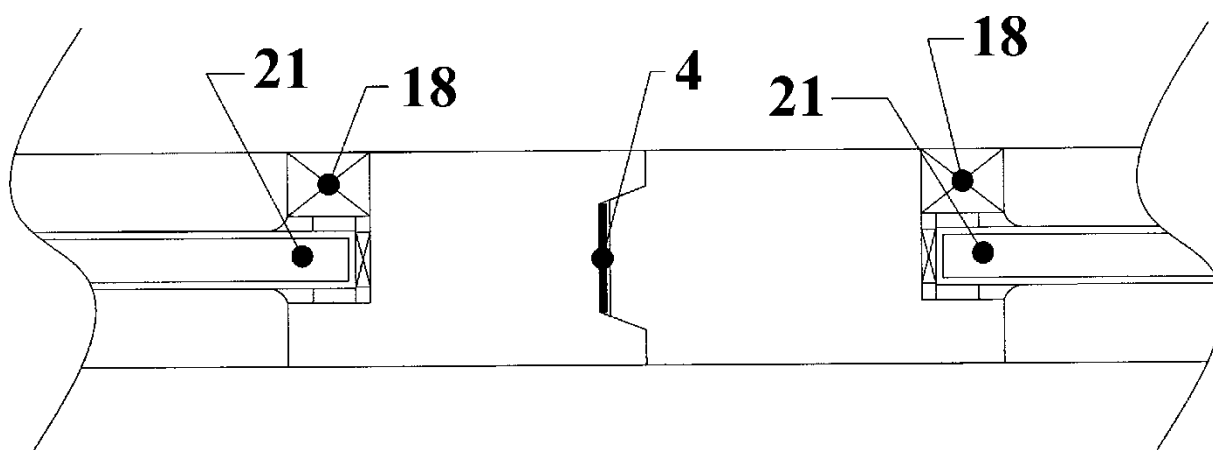


vertikaal schuivende deuren - modules met vaste verbinding

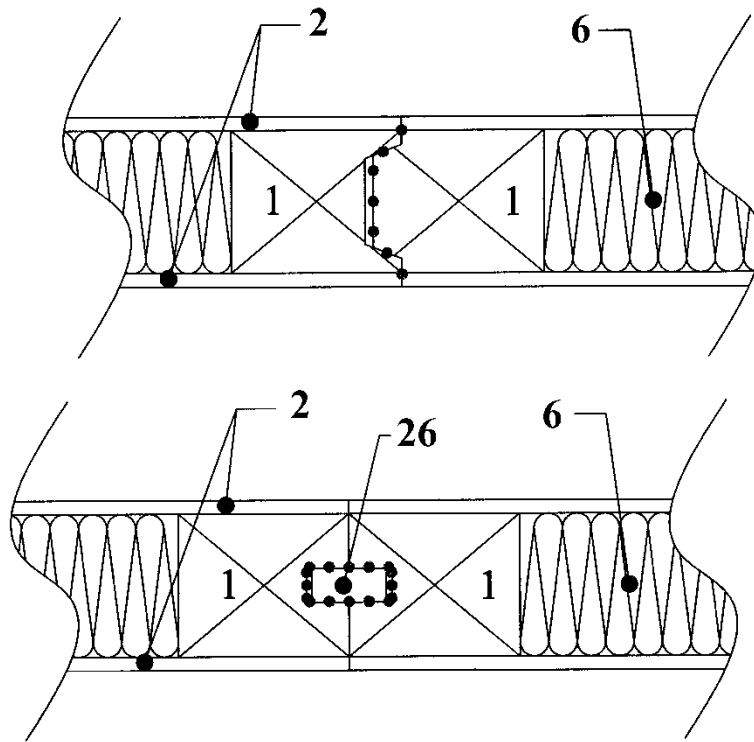
Figuur 12



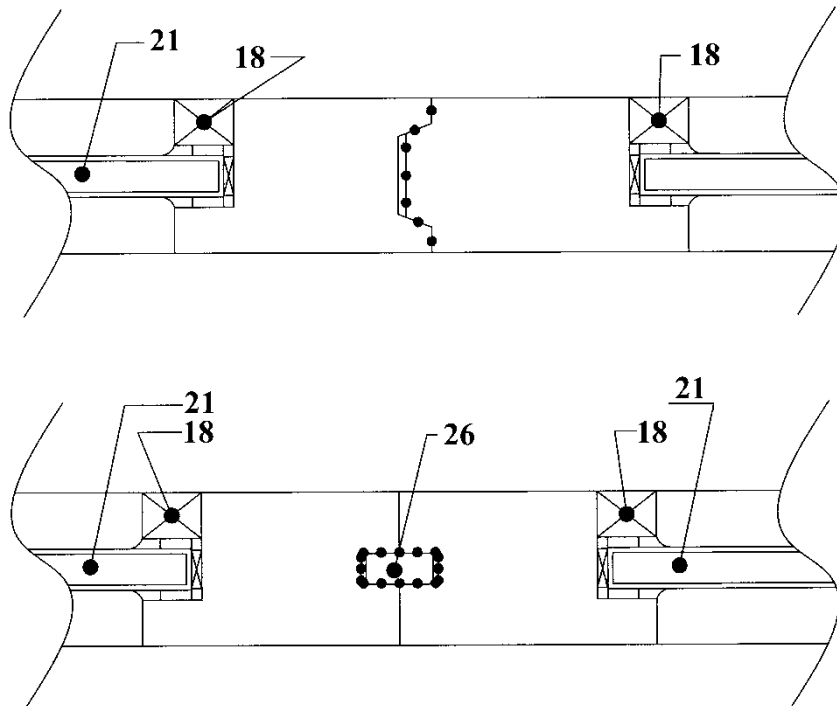
Figuur 12'



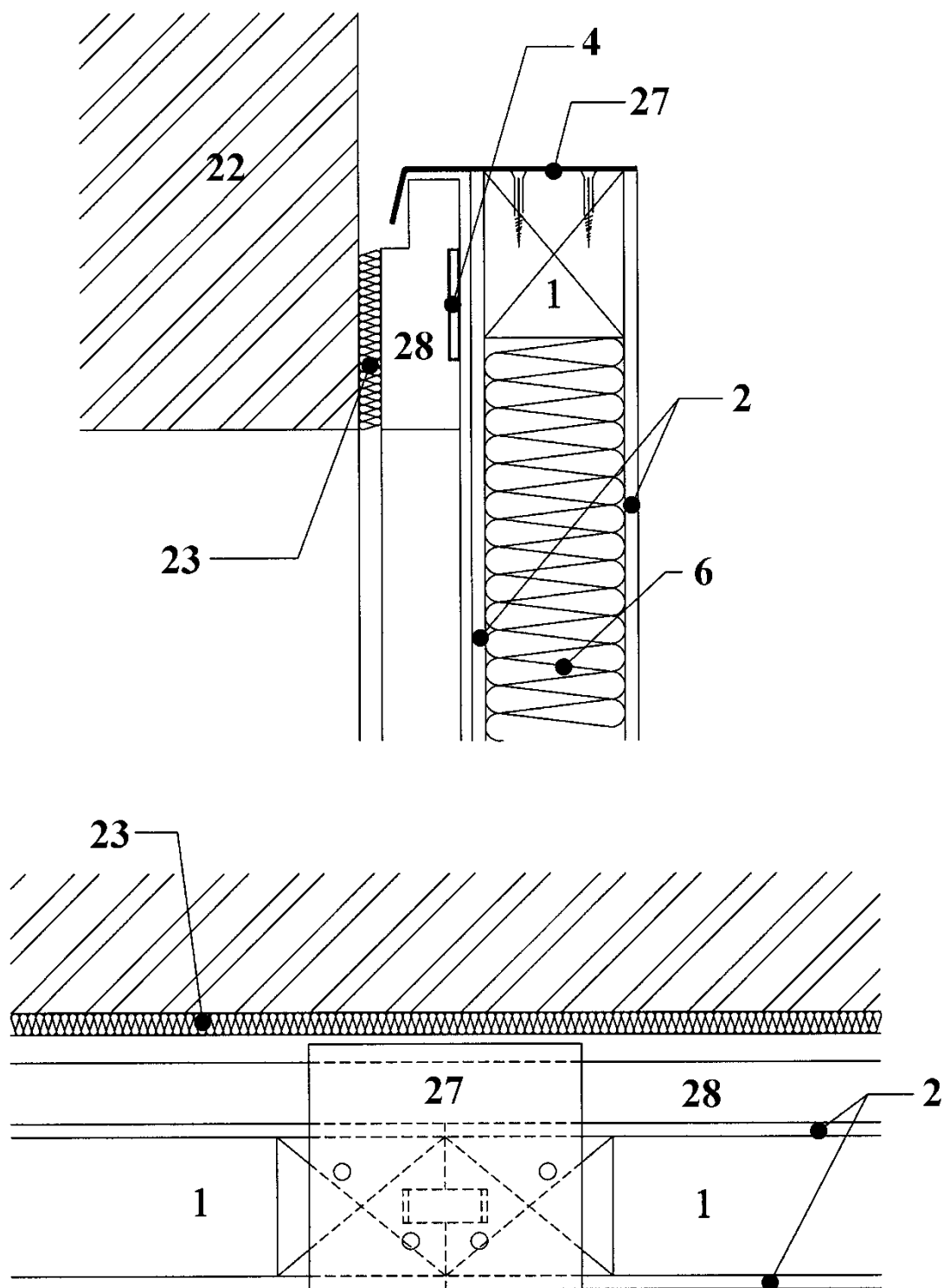
Figuur 13



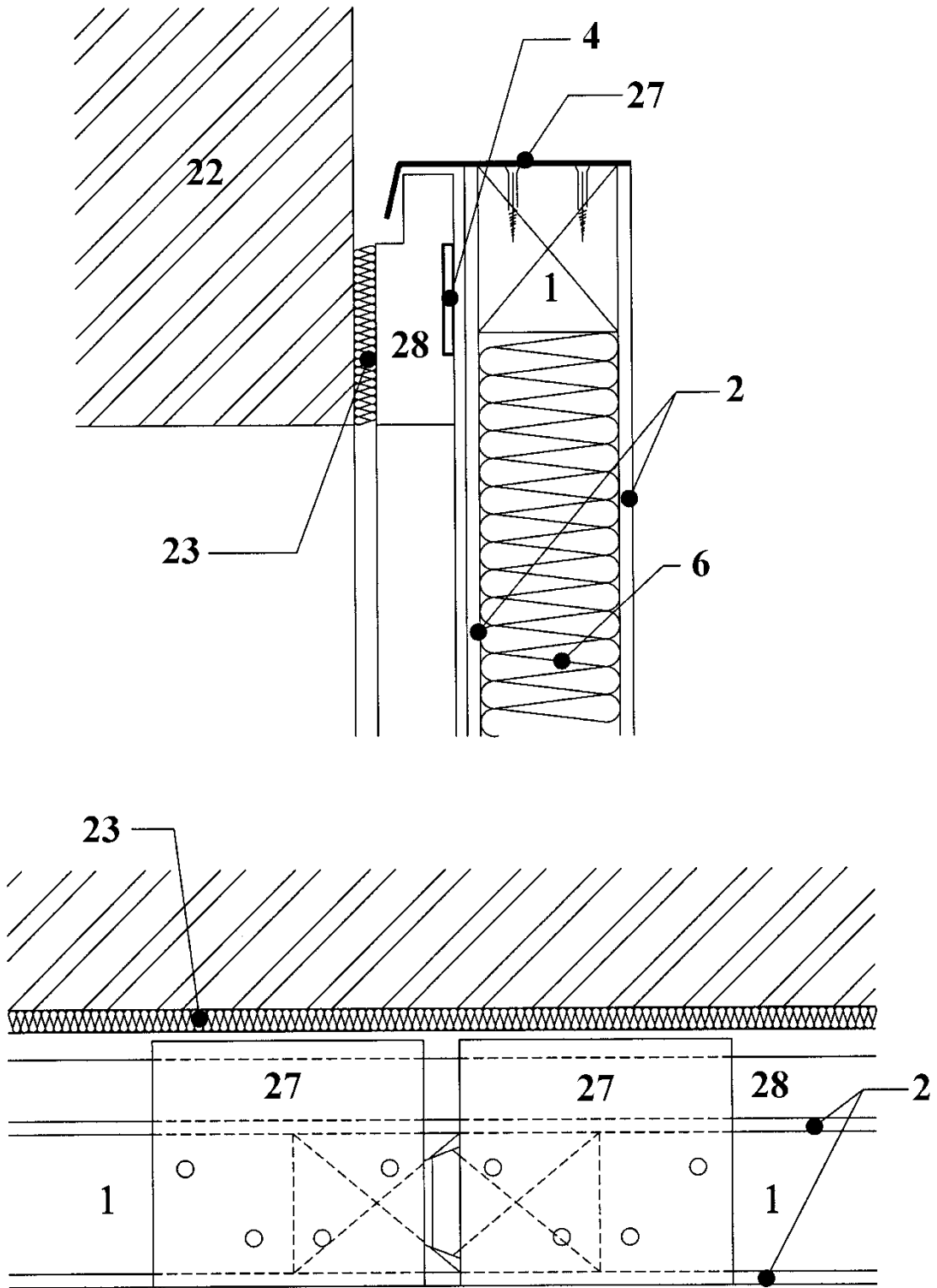
Figuur 13'



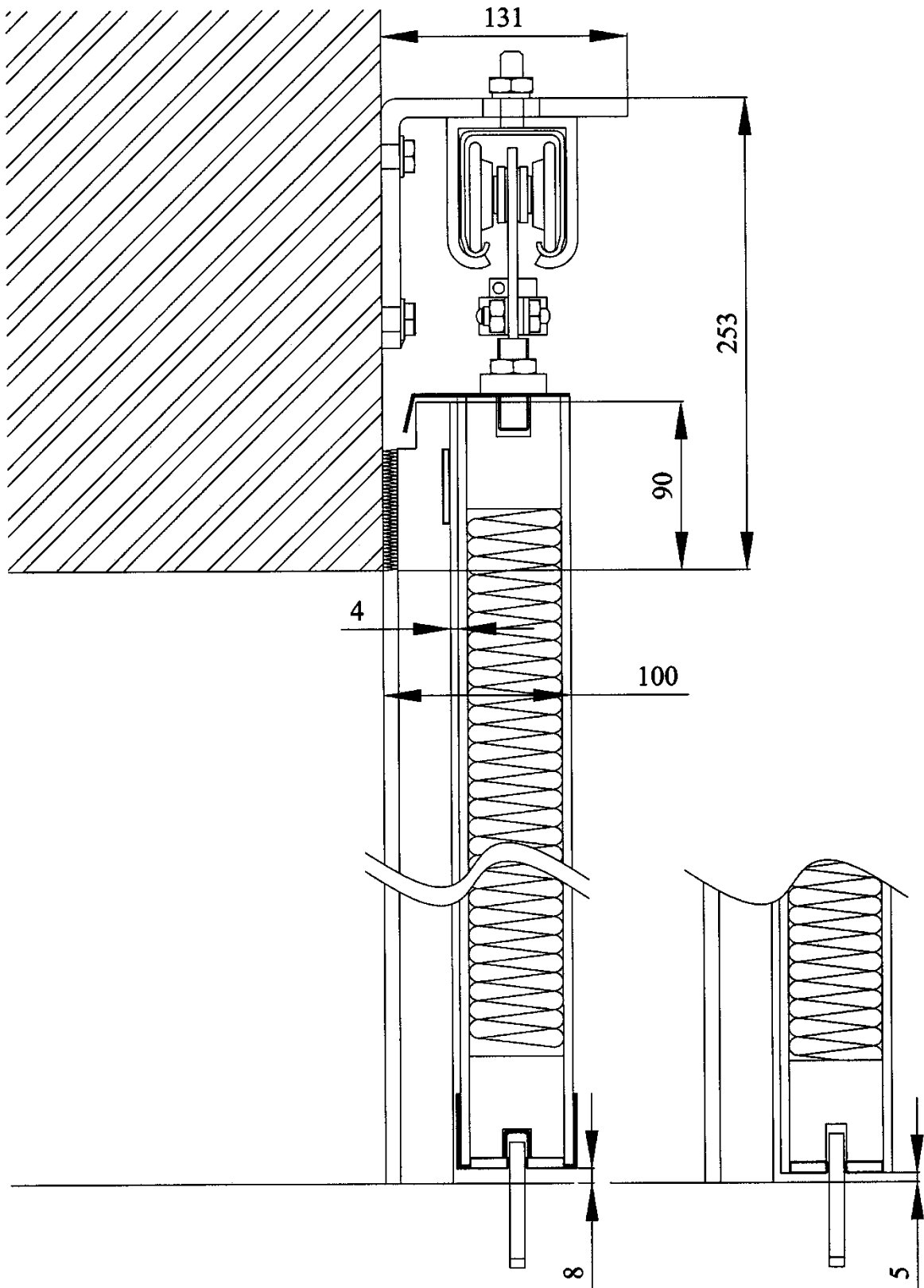
Figuur 14



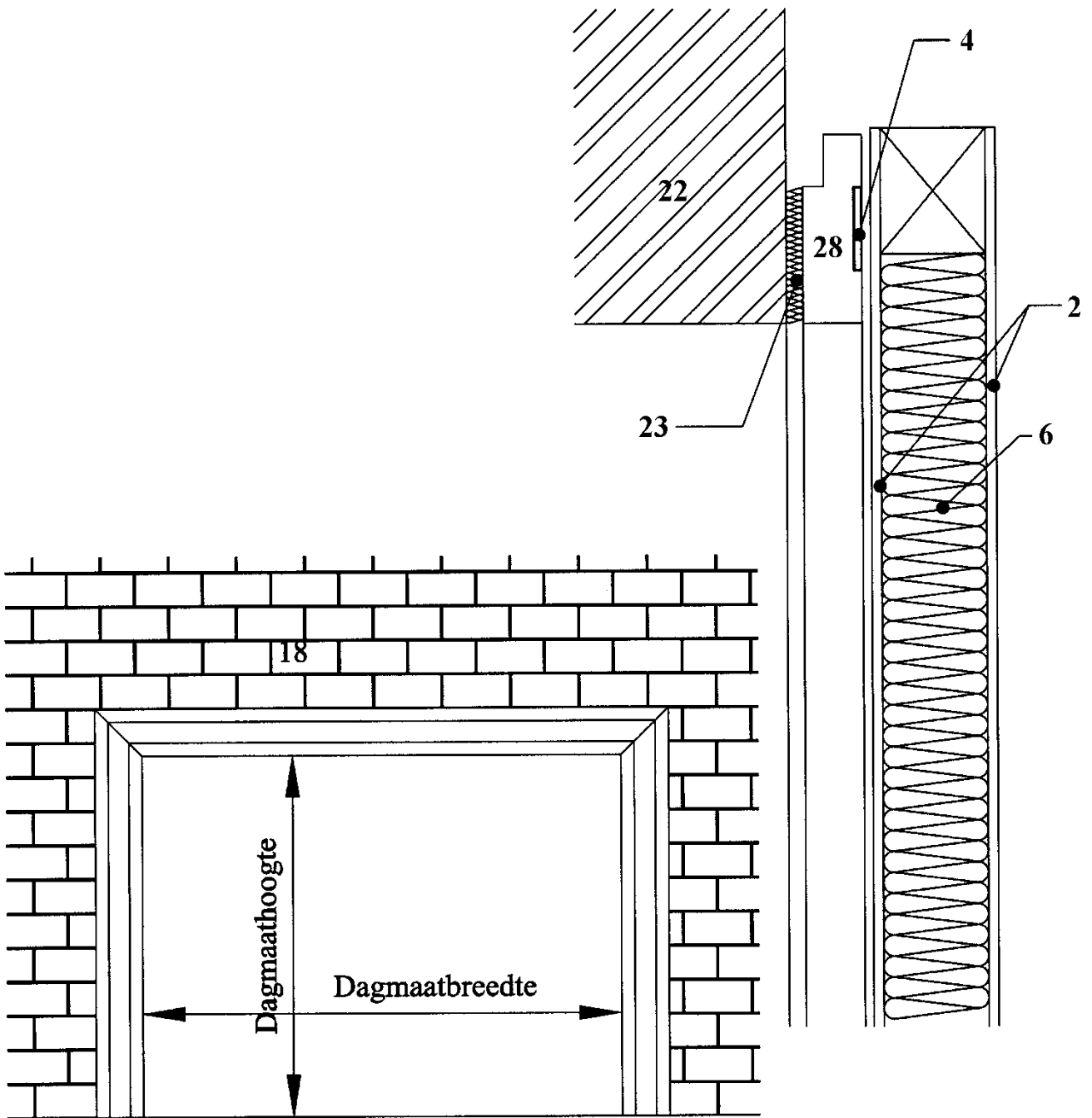
Figuur 15



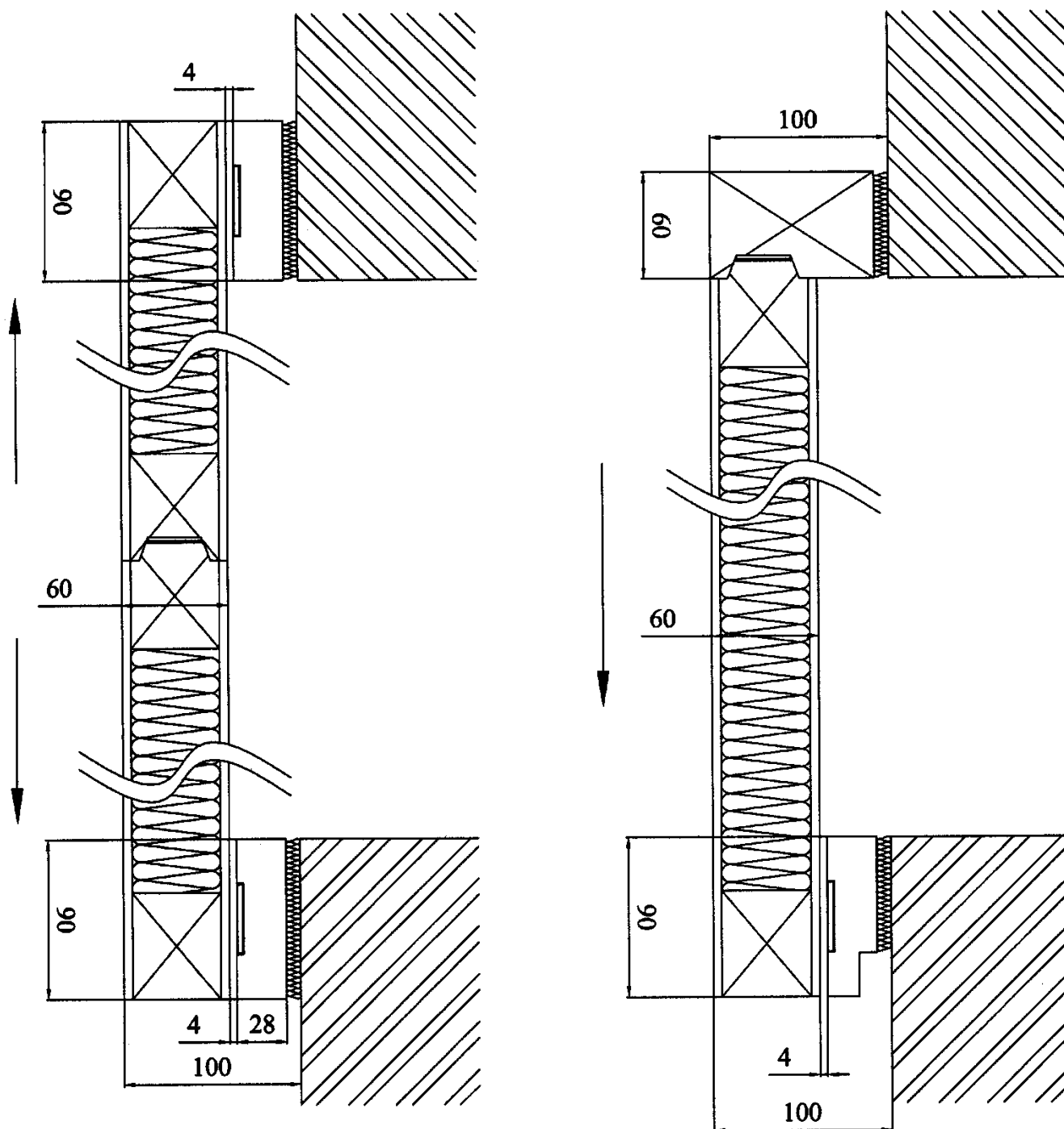
Figuur 16



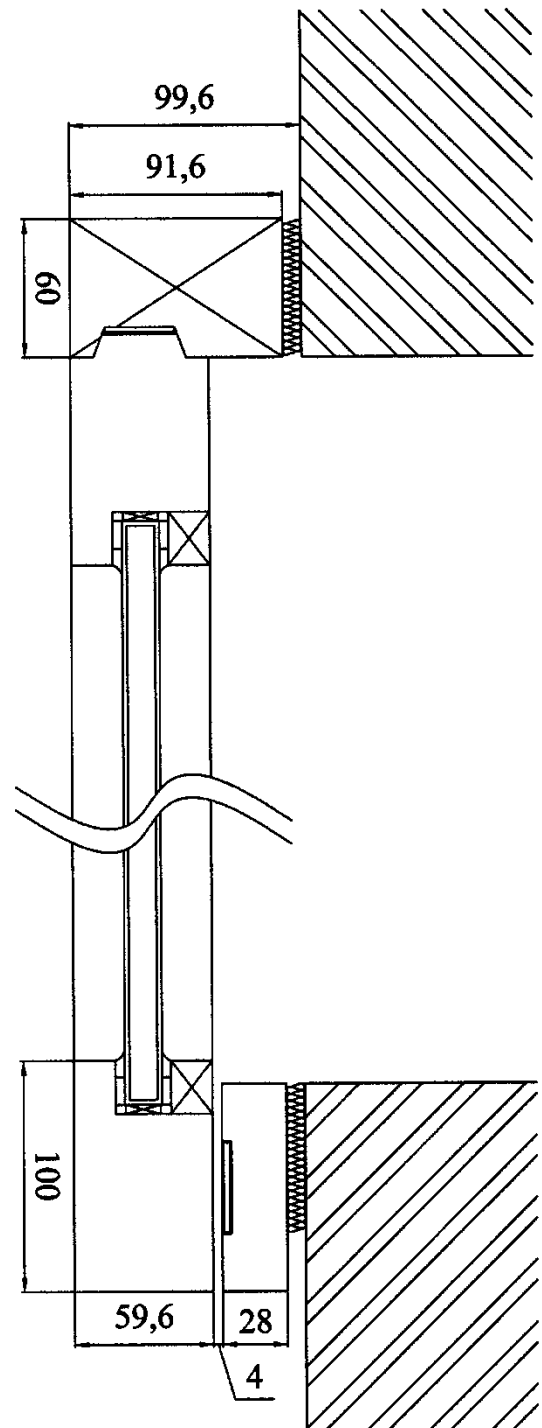
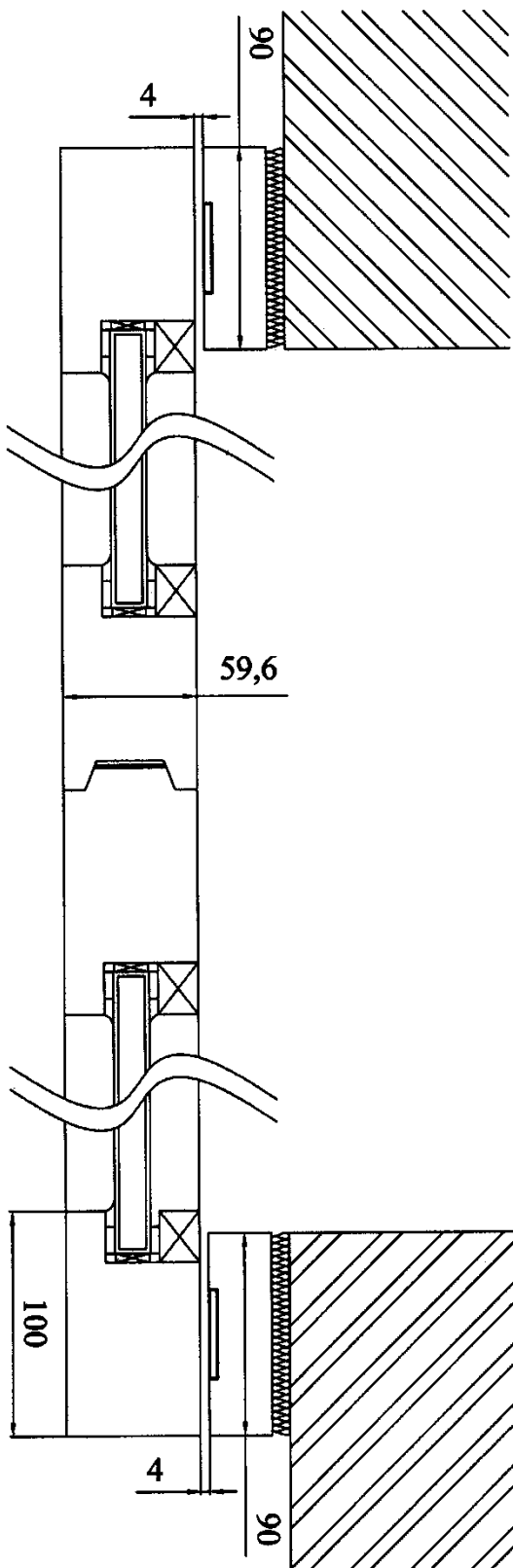
Figuur 17



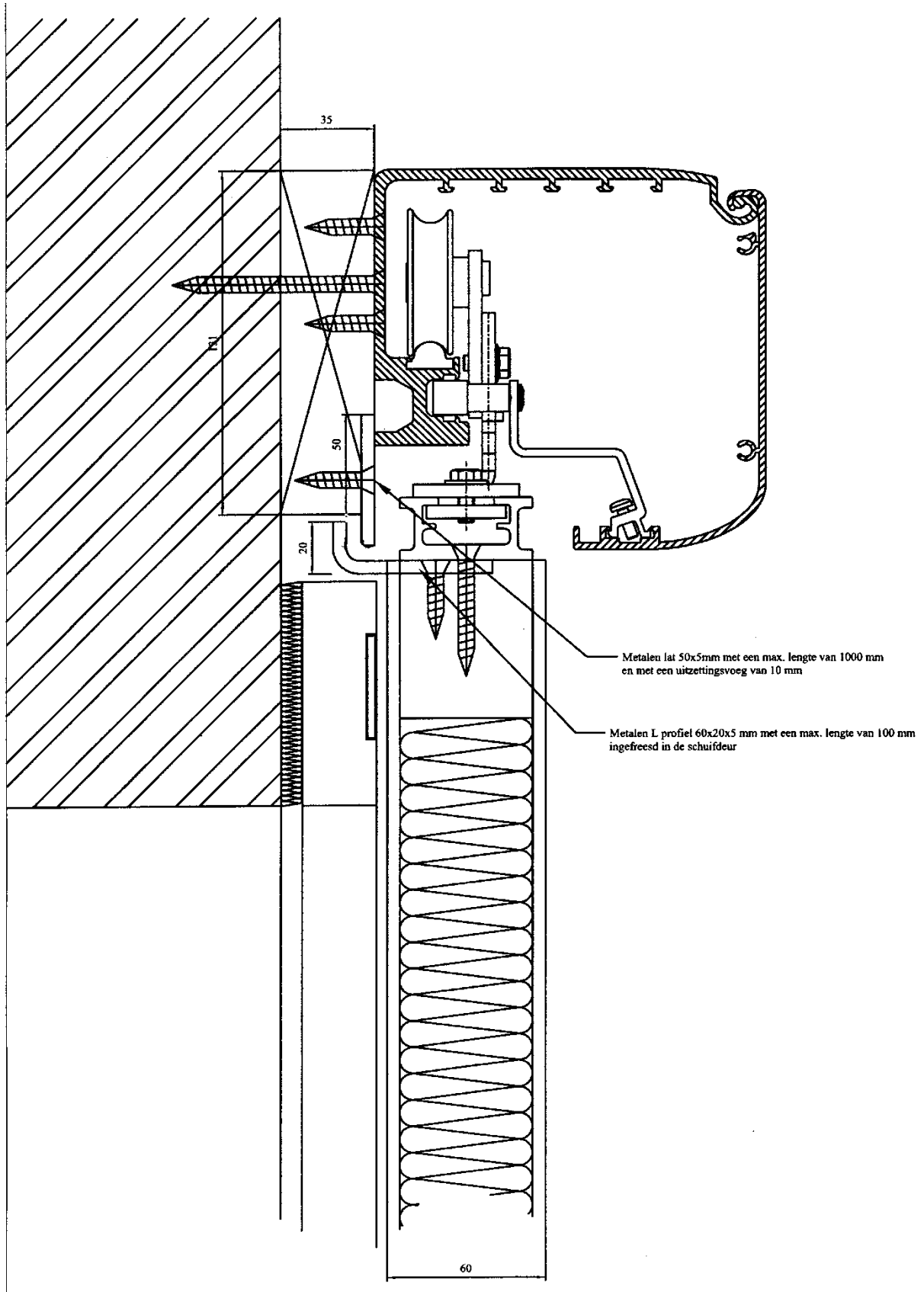
Figuur 18



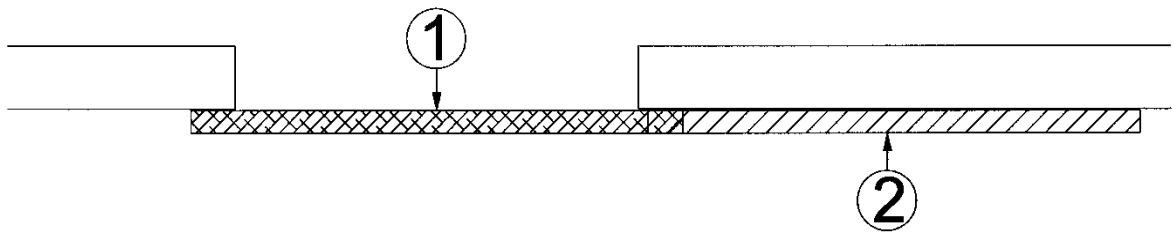
Figuur 18'



Figuur 19



Figuur 20





De BUtgb vzw is een goedkeuringsinstituut dat lid is van de Europese Unie voor de technische goedkeuring in de bouw (UEAtc, zie www.ueatc.com) en dat aangemeld werd door de FOD Economie in het kader van Verordening (EU) 305/2011 en lid is van de Europese Organisatie voor Technische Goedkeuringen (EOTA, zie www.eota.eu). De door de BUtgb vzw aangeduide certificatie-operatoren werken volgens een door BELAC (www.belac.be) accreditiebaar systeem.



De Technische Goedkeuring is gepubliceerd door de BUtgb, onder verantwoordelijkheid van de Goedkeuringsoperator, ANPI, en op basis van het gunstig advies van de Gespecialiseerde Groep "PASSIEVE BRANDBESCHERMING", verleend op 30 september 2019.

Daarnaast bevestigde de Certificatieoperator, ANPI, dat de productie aan de certificatievoorwaarden voldoet en dat met de Goedkeuringshouder een certificatieovereenkomst ondertekend werd.

Datum van deze uitgave: 5 november 2019.

Voor de BUtgb, als geldigverklaring van het goedkeuringsproces



Peter Wouters,
director



Benny De Blaere,
directeur

Voor de Goedkeurings- en Certificatieoperator



Alain Verhoyen,
directeur generaal



Bart Sette,
directeur

De Technische Goedkeuring blijft geldig, gesteld dat het product, de vervaardiging ervan en alle daarmee verband houdende relevante processen:

- onderhouden worden, zodat minstens de onderzoeksresultaten bereikt worden zoals bepaald in deze Technische Goedkeuring;
- doorlopend aan de controle door de Certificatieoperator onderworpen worden en deze bevestigt dat de certificatie geldig blijft

Wanneer niet langer wordt voldaan aan deze voorwaarden, zal de Technische Goedkeuring worden opgeschort of ingetrokken en de Technische Goedkeuring van de BUtgb website worden verwijderd. Technische Goedkeuringen worden regelmatig geactualiseerd. Het wordt aanbevolen steeds gebruik te maken van de versie die op de BUtgb website (www.butgb.be) gepubliceerd werd.

De meest recente versie van de Technische Goedkeuring kan geconsulteerd worden d.m.v. de hiernaast afgebeelde QR-code.



Agrément Technique ATG avec Certification



ATG 2480

Portes coulissantes en bois
résistant au feu Rf 1/2 h,
pleines ou vitrées
COMTEC SD 30

Valable du
05/11/2019
au 04/11/2024

ISIB

Institut de Sécurité Incendie asbl
Ottergemsesteenweg Zuid 711
B-9000 Gand

Tél. +32 (0)9 240 10 80
Fax +32 (0)9 240 10 85



ANPI asbl – Division Certification
Rue Belliard 15
B-1000 Bruxelles

Tél. +32 (0)2 234 36 10
Fax : +32 (0)2 234 36 17

Titulaire d'agrément :

Wycor nv
Biezeweg 6
B-9230 Wetteren
Tél. : +32 (0)9 252 26 00
Fax : +32 (0)9 252 28 37
Site Internet : www.wycor.eu
Courriel : info@wycor.eu

1 Objet et portée de l'Agrément Technique

Cet Agrément Technique concerne une évaluation favorable du produit (tel que décrit ci-dessus) par les Opérateurs d'Agrément indépendants désignés par l'UBAtc, ISIB et ANPI, pour l'application mentionnée dans cet Agrément Technique.

L'Agrément Technique consigne les résultats de l'examen d'agrément. Cet examen se décline comme suit : identification des propriétés pertinentes du produit en fonction de l'application visée et du mode de pose ou de mise en œuvre, conception du produit et fiabilité de la production.

L'Agrément Technique présente un niveau de fiabilité élevé compte tenu de l'interprétation statistique des résultats de contrôle, du suivi périodique, de l'adaptation à la situation et à l'état de la technique et de la surveillance de la qualité par le titulaire d'agrément.

Le titulaire d'agrément est tenu de respecter les résultats d'examen repris dans l'Agrément Technique lorsqu'ils mettent des informations à la disposition de tiers. L'UBAtc ou l'Opérateur de Certification peut prendre les initiatives qui s'imposent si le titulaire d'agrément ne le fait pas (suffisamment) de lui-même.

L'Agrément Technique et la certification de la conformité du produit à l'Agrément Technique sont indépendants des travaux effectués individuellement. L'entrepreneur et/ou l'architecte demeurent entièrement responsables de la conformité des travaux réalisés aux dispositions du cahier des charges.

L'Agrément Technique ne traite pas, sauf dispositions reprises spécifiquement, de la sécurité sur chantier, d'aspects sanitaires et de l'utilisation durable des matières premières. Par conséquent, l'UBAtc n'est en aucun cas responsable de dégâts causés par le non-respect, dans le chef du titulaire d'agrément ou de l'entrepreneur/des entrepreneurs et/ou de l'architecte, des dispositions ayant trait à la sécurité sur chantier, aux aspects sanitaires et à l'utilisation durable des matières premières.

Conformément à la norme NBN 713.020 – addendum 1 – « Résistance au feu des éléments de construction » et aux Spécifications techniques unifiées STS 53.1 (Édition 2006) – « Portes », on entend par « portes » des éléments de construction qui se composent d'un ou de plusieurs vantaux de porte, de leur huisserie, avec leur liaison au gros œuvre, éventuellement d'une imposte ou d'autres parties fixes, ainsi que des organes de suspension, de fermeture et de manœuvre.

La **résistance au feu des portes** est déterminée sur la base des résultats d'essais réalisés conformément à la norme NBN 713-020 « Résistance au feu des éléments de construction » - Édition 1968 - et Addendum 1 – Édition 1982. La délivrance de la marque BENOR est basée sur l'ensemble des rapports d'essais, y compris les interpolations et les extrapolations possibles et pas uniquement sur chaque rapport d'essai individuel.

La présence de la **marque BENOR/ATG** sur une porte certifiée que les éléments repris dans la description ci-après présenteront la **résistance au feu** indiquée sur le label BENOR/ATG s'ils ont été testés conformément à la NBN 713-020, dans les conditions suivantes :

- respect de la procédure établie en exécution du Règlement général et du Règlement particulier d'usage et de contrôle de la marque BENOR/ATG dans le secteur de la protection incendie passive
- respect des prescriptions de pose fournies avec la porte et reprises au paragraphe 6 de cet agrément. À cette fin, chaque livraison de portes BENOR/ATG doit être accompagnée d'un exemplaire du présent agrément avec les prescriptions de pose.

La **durabilité**, l'**aptitude à l'emploi** et la **sécurité** des portes sont examinées sur la base de résultats d'essais réalisés conformément aux Spécifications Techniques Unifiées STS 53.1 « Portes » (édition 2006).

L'**agrément technique** est délivré par l'UBA^{tc} asbl. L'**autorisation d'usage de la marque BENOR/ATG** est attribuée par le BOSEC et est subordonnée à l'exécution d'un contrôle suivi de la fabrication et de contrôles externes périodiques des éléments fabriqués en usine, effectués par un délégué de l'organisme d'inspection désigné par le BOSEC.

Afin d'obtenir une garantie satisfaisante d'une pose correcte de la porte résistant au feu, il est recommandé d'en confier l'exécution à des placeurs certifiés par un organisme accrédité en la matière, comme l'ISIB. Une telle certification est délivrée sur la base d'une formation et d'une épreuve pratique, au cours de laquelle la compréhension et l'application correcte des prescriptions de pose sont évaluées.

En apposant le label ISIB, un label transparent mentionnant le numéro de certification du placeur du modèle ci-dessous (diamètre : 22 mm), appliqué au-dessus du label BENOR/ATG et en délivrant une attestation de placement, le placeur certifié assure que la pose du bloc-porte a été effectuée conformément au § 6 de cet agrément et qu'il en assume également la responsabilité.



En apposant ce label, le placeur certifié se soumet à un contrôle périodique effectué par l'organisme de certification.

2 Objet

2.1 Domaine d'application

Portes coulissantes en bois résistant au feu « **COMTEC SD30** » :

- présentant un degré de résistance au feu d'une demi-heure (Rf ½ h), déterminé sur la base des rapports d'essai suivants :

Numéros des rapports d'essai	
Laboratorium voor Aanwending der Brandstoffen en Warmte-Overdracht, Université de Gand	
Portes à coulissement vertical	Portes à coulissement horizontal
8371, 8433	8729, 8874, 8881, 8975
Service Ponts et Charpentes - Institut du Génie Civil – Université de Liège	
	Portes à coulissement horizontal
	905

- relevant des catégories suivantes :
 - portes à coulissement vertical** constituées de modules à charnières,
 - portes à coulissement vertical** constituées de modules à assemblage fixe,
 - portes simples ou doubles à coulissement horizontal** constituées de modules à assemblage fixe ou au moyen de charnières,
- dont les performances ont été déterminées sur la base des rapports d'essai ci-après, conformément aux STS 53 :

Numéros des rapports d'essai
Centre technique de l'Industrie du Bois
7599, 7645, 8206, 8344, 3378/1, 3378/2

Ces portes sont placées dans des murs en maçonnerie ou en béton d'une épaisseur minimale de 90 mm et présentant une stabilité mécanique suffisante pour la fixation du mécanisme de guidage.

Lorsque des portes sont placées en série, il convient de les séparer par un trumeau présentant au moins les mêmes propriétés en matière de résistance au feu et de stabilité mécanique que la paroi dans laquelle ils sont placés.

Les baies de mur doivent satisfaire aux prescriptions décrites au § 6.1 afin de pouvoir placer les portes dans les conditions imposées au § 6.

Le revêtement de sol dans ces baies est dur et plan, tel qu'un carrelage, un parquet, du béton ou du linoléum.

2.2 Marquage et contrôle

Ces portes font l'objet de la procédure intégrée BENOR/ATG, permettant au fabricant d'obtenir l'autorisation d'utilisation de la marque BENOR/ATG représentée ci-après.

La marque BENOR/ATG (diamètre : 22 mm) a la forme d'une plaquette autocollante mince du modèle ci-dessous :



Elle est encastrée en cours de production par le fabricant sur le chant étroit du vantail.

Le raccord avec le mur comportant du produit intumescent pour assurer la résistance au feu de la porte, celui-ci est marqué d'une manière agréée par BOSEC. Le raccord avec le mur est livré avec le vantail.

Ce n'est qu'en apposant la marque BENOR/ATG sur un élément de porte que le fabricant certifie qu'il a été fabriqué conformément à la description de l'élément de construction dans le présent agrément, à savoir :

Élément	Conformément au paragraphe
Matériaux	3
Types de porte	4.1, 4.2 et 4.3
Dimensions	4.1.1.1.9, 4.2.1.1.9 et 4.3.1.1.9
Raccord avec le mur	4.1.2, 4.2.2 et 4.3.2
Quincaillerie ⁽¹⁾	4.1.3, 4.2.3 et 4.3.3
Accessoires ⁽²⁾	4.1.4, 4.2.4 et 4.3.4

⁽¹⁾ : Si le document de livraison mentionne « + quincaillerie » (paumelles et/ou quincaillerie).
⁽²⁾ : Si ceux-ci sont mentionnés sur le document de livraison.

2.3 Livraison et contrôle sur chantier

Chaque livraison de portes BENOR/ATG doit être accompagnée d'un exemplaire du présent agrément en vue de permettre les contrôles de réception après la pose.

Ces contrôles sur chantier comprennent :

- le contrôle de la présence de la marque BENOR/ATG sur le vantail,
- le contrôle de la conformité des éléments décrits dans le tableau ci-après,
- le contrôle de la conformité de la pose avec la description de cet agrément.

Les contrôles mentionnés aux points 2 et 3 comprennent en particulier :

Élément	À contrôler conformément au paragraphe
Matériaux pour l'hubriserie et la pose	3
Raccord avec le mur	4.1.2, 4.2.2 et 4.3.2
Quincaillerie	4.1.3.2, 4.2.3.1 et 4.3.3.2
Accessoires	4.1.4, 4.2.4 et 4.3.4
Dimensions	4.1.1.1.9, 4.2.1.1.9 et 4.3.1.1.9
Pose	6

2.4 Remarques relatives aux prescriptions du cahier des charges

Les portes résistant au feu présentent des caractéristiques particulières leur permettant de compléter, en position fermée, les caractéristiques de résistance au feu du mur dans lequel elles sont placées.

Ces performances particulières ne peuvent généralement être obtenues que par une conception spécifique de la porte et dépendent du soin apporté à la pose de l'ensemble de l'élément de porte (voir le § 2.3, « Livraison et contrôle sur chantier »).

Il en résulte que les éléments de la porte (vantaill, hubriserie, quincaillerie, dimensions, etc.) doivent être choisis dans les limites de cet agrément (voir le § 2.3, « Livraison et contrôle sur chantier »).

3 Matériaux ⁽³⁾

La dénomination commerciale et les caractéristiques de chacun des éléments constitutifs sont connues du Bureau BOSEC-Benor-ATG. Elles sont vérifiées par sondage par un délégué de l'organisme d'inspection désigné par BOSEC.

3.1 Panneau de porte

- Bois dur, sans aubier (exemples : voir le tableau 1, à bois plein (éventuellement joint par enture dans le sens de la longueur et/ou lamellé), masse volumique minimum : 600 kg/m³, classe de durabilité III au minimum.
- « Hardboard » doublement pressé (épaisseur : 4,8 mm), à base de fibres d'épicéa et de pin - masse volumique minimum : 900 kg/m³
- Plaque de fibro-silicate (Promatect-H) ou plaque de fibro-plâtre (Fermacell) - épaisseur min. : 20 mm ; masse volumique : ± 870 kg/m³
- Produit intumescent Promaseal PL (2,5 x 60 mm) ou Palusol dans une gaine ou sous une feuille en PVC.
- Isolant en laine de roche (Rockwool) - masse volumique min. : 133 kg/m³
- Résorcine ou colle PU
- Vitrage : voir le § 4.1.1.1.7.

Tableau 1 – Essences de bois dur

Dénomination commerciale	Nom botanique	Masse volumique à 15 % de H.B. (kg/m ³)
Dark Red Meranti	Nemesu	600 – 850
Afzélia	Afzelia Africana	750 – 900
Chêne	Quercus sp. div.	650 – 750
Merbau	Intsia Bakeri	750 – 1020
Wengé	Milletia Laurenti	800 – 1000
Afrosmosia	Pericopsis elata	640 – 800
Padouk	Pterocarpus Soyauxii	620 – 900

3.2 Raccord avec le mur

- Multiplex : épaisseur min. : 15 mm (qualité 72-100 conformément aux STS 31 et STS 53.1)
- Laine de roche : masse volumique min. : 35 kg/m³
- Produit intumescent Palusol (section : 2 x 55 mm) dans une gaine en PVC ou recouvert de HPL de 0,7 mm ou d'une feuille.

3.3 Quincaillerie

- Charnières : voir les § 4.1.3.1 et § 4.3.3.1
- Béquilles et serrures : voir les § 4.1.3.2, § 4.2.3.1 et § 4.3.3.2
- Accessoires : voir les § 4.1.4, § 4.2.4 et § 4.3.4

3.4 Guidage

- Voir les § 4.1.3.3, § 4.2.3.2 et § 4.3.3.3.

⁽³⁾ : Le tableau ci-dessous présente les tolérances admises par rapport aux caractéristiques des matériaux mentionnées lors des contrôles sur chantier :

Caractéristique du matériau	Tolérance admise
Dimensions du bois	± 1 mm
Épaisseur du métal	± 0,1 mm
Masse volumique	- 10 %

Le tableau ci-dessous présente les tolérances admises par rapport aux caractéristiques des matériaux mentionnées lors des contrôles sur chantier :

Caractéristique du matériau	Tolérance admise
Épaisseur de l'âme (mm)	± 0,2 mm (sur une moyenne de 5 mesures)
Humidité du bois (%)	± 2 % (sur une moyenne de 5 mesures)
Épaisseur du cadre (mm)	± 0,2 mm (sur une moyenne de 5 mesures)
Section du produit intumescent (mm x mm)	± 0,2 mm (sur une moyenne de 5 mesures)
Section de la rainure (mm x mm)	± 0,2 mm (sur une moyenne de 5 mesures)
Épaisseur du revêtement (mm)	± 0,2 mm (sur une moyenne de 5 mesures)
Jeu maximum entre cadre et âme (mm)	max 1 mm (sur une moyenne de 5 mesures)
Épaisseur du vitrage (mm)	± 1 mm (sur une moyenne de 5 mesures)
Section de la parclos (mm x mm)	± 1 mm (sur une moyenne de 5 mesures)
Section du maucclair (mm x mm)	± 1 mm (sur une moyenne de 5 mesures)
Section de l'hubriserie (mm x mm)	± 1 mm (sur une moyenne de 5 mesures)
Masse volumique (kg/m ³)	- 5 % (sur une moyenne de 5 mesures) - 10 % (sur des mesures individuelles)

4 Éléments (3)

4.1 Portes à coulissement vertical - modules assemblés au moyen de charnières

4.1.1 Vantail

Le vantail de porte est constitué de modules.

4.1.1.1 Module

Un module est constitué comme suit :

4.1.1.1.1 Cadre

Un cadre en bois dur, à bois plein ou lamellé (3 couches max., éventuellement joint par enture dans le sens de la longueur),

- horizontalement : section minimum de 50 mm x 60 mm,
- verticalement : section minimum de 2 x 50 mm x 60 mm.
- montants intermédiaires : section minimum de 50 mm x 60 mm. L'écart maximum entre les montants intermédiaires s'établit à 1500 mm.

Les éléments sont assemblés entre eux au moyen d'agrafes ondulées (dimensions : 15 x 45 mm).

4.1.1.1.2 Âme

Les panneaux isolants en laine de roche (épaisseur : 50 ou 60 mm ; masse volumique minimale : 133 kg/m³ ; Rockwool) sont collés au moyen de colle PU ou de colle résorcine appliquée sur les faces (voir le § 4.1.1.1.3).

4.1.1.1.3 Faces apparentes

Sur les faces apparentes, les cadres sont revêtus par collage d'une plaque d'hardboard doublement pressé. Le collage est effectué au moyen de colle résorcine ou de colle PU. Un montant intermédiaire est toujours prévu au droit des joints du revêtement.

4.1.1.1.4 Produit intumescent

La traverse inférieure du module inférieur comporte du produit intumescent Promaseal PL (2,5 mm x 60 mm) ou Palusol dans une gaine ou une feuille PVC (dimensions Palusol : 1,8 mm x 37,5 mm ; y compris gaine/feuille PVC : 4/2,8 mm x 40 mm ou 2 x 4/2,8 mm x 20 mm).

Le produit intumescent peut être recouvert d'une bande d'HPL (0,7 mm x 60 mm). Ce revêtement est maintenu en place par la protection en aluminium constituée de 2 profilés en L (40 x 10 x 2 mm), pouvant faire office à la fois de battée vis-à-vis du sol et de plinthe.

Cet aluminium est fixé au moyen de vis apparentes à tête ronde (voir la figure 1).

Le chant plan de l'évidement trapézoïdal situé sur la face inférieure de l'autre module comporte une bande intumescente (voir la figure 2) Palusol appliquée dans une gaine ou une feuille PVC (dimensions Palusol : 1,8 mm x 37,5 mm ; y compris gaine/feuille PVC : 4/2,8 mm x 40 mm ou 2 x 4/2,8 mm x 20 mm).

4.1.1.1.5 Plaque de recouvrement

La traverse supérieure du panneau supérieur est revêtue d'une plaque de recouvrement en fibro-silicate (Promatect-H) ou en fibro-plâtre (Fermacell) d'une épaisseur minimale de 20 mm et d'une masse volumique de ± 870 kg/m³.

Cette plaque de recouvrement est fixée tous les 400 mm au moyen de vis noyées de Ø 4 mm x 50 mm appliquées en alternance (voir la figure 1).

4.1.1.1.6 Finition

Les faces peuvent faire l'objet des finitions suivantes :

- une couche de peinture ou de vernis
- un placage en bois, essence de bois au choix,
- un panneau stratifié mélaminé,
- un revêtement en PVC,
- un revêtement en aluminium (épaisseur max. : 1,5 mm), replié sur environ 5 mm vers les joues et chevauchant éventuellement les parcloles,
- un revêtement en inox ou en acier (épaisseur max. : 1 mm) collé au moyen de colle thermoplastique. Ce revêtement ne peut pas entrer en contact avec le raccord au mur.

4.1.1.1.7 Vitrage (fig. 3 et 4)

Le cas échéant, chaque module peut être équipé d'un ou plusieurs vitrages résistant au feu de 12 mm ou 16 mm d'épaisseur.

Les vitrages sont appliqués dans un cadre en bois dur (section minimum : 50 mm x 56 mm).

Les vitrages sont appliqués entre des parcloles en bois dur (section : 23 mm x 20 mm) à l'aide de petits blocs de réglage en bois, d'une bande de mousse synthétique et de mastic en silicone.

Type	Épaisseur
Pyrobel (S.A. Glaverbel)	12 ou 16 mm

Ces vitrages satisfont aux conditions suivantes :

Nombre de vitrages	Un	Plusieurs
Surface maximale par vitrage	1 m ²	1 m ²
Hauteur maximale par vitrage	1000 mm	1000 mm

La surface totale des vitrages par module ne peut pas dépasser 2,4 m².

Le(s) vitrage(s) doi(ven)t pourtant être entouré(s) d'une section pleine de la largeur minimale suivante :

	Section pleine (fig. 3 et 4)
S ₁ , S ₃	50 mm
S ₂	120 mm

4.1.1.1.8 Grille résistant au feu

Le cas échéant, un module peut être équipé par le fabricant d'une ou plusieurs grilles de ventilation.

Type	Rf technologie GV 1
Épaisseur	50 mm
Dimensions	
Largeur	600 mm
Hauteur	400 mm

Les faces apparentes de la grille résistant au feu sont recouvertes d'une grille décorative en aluminium. Les grilles doivent être entourées d'une section pleine (voir le § 4.1.1.1.7).

4.1.1.1.9 Dimensions des modules

Les dimensions d'un module doivent être comprises entre les valeurs-limites suivantes :

Dimensions en mm	Minimum	Maximum
Hauteur	300 mm	1200 mm
Largeur	500 mm	6000 mm
Épaisseur minimale (sans revêtement) : 60 mm		

4.1.1.2 Composition du vantail de porte

Chaque vantail est constitué d'un ou plusieurs modules horizontaux superposés.

Les dimensions maximales du vantail doivent être comprises entre les valeurs-limites suivantes :

Exécution sans ancrage supplémentaire		
Largeur max.	Hauteur maximale	m ² max.
5000 mm	5000 mm	20 m ²

Exécution à ancrage supplémentaire (voir le § 4.1.2.2.3)		
Largeur max.	Hauteur maximale	m ² max.
6000 mm	6000 mm	30 m ²

Les surfaces de contact entre les modules présentent un profilage trapézoïdal conformément à la figure 2 et comportent une bande de produit intumescent appliquée dans une gaine ou une feuille PVC.

Plusieurs modules sont assemblés entre eux au moyen de charnières (voir le § 4.1.3.1).

4.1.2 Raccords avec le mur

Un raccord au mur quadrilatéral peut être appliqué pour les portes dont le bord inférieur ne se situe pas au niveau du sol ou du seuil. Le raccord au mur est constitué d'un cadre fixe sur le mur et de lattes d'ancrage sur la partie mobile.

4.1.2.1 Cadre fixe (fig. 5)

Le cadre fixe se compose comme suit :

4.1.2.1.1 Multiplex

Qualité 72-100 conformément aux STS 31 et STS 53.1.

Section : épaisseur minimale : 18 mm, largeur minimale : 130 mm. Le multiplex peut être jointoyé à froid dans la longueur.

Le raccord avec le mur et le joint sont réalisés au moyen de laine de roche. Cette laine de roche sera insérée entre le multiplex et le mur. Le multiplex est vissé au mur tous les 400 mm au moyen de vis noyées, longueur selon la nécessité, de sorte à obtenir pour la laine de roche une masse volumique finale de minimum 100 kg/m³.

4.1.2.1.2 Lattes d'ancrage (fig. 14)

- Profilés en bois dur (section : 45 mm x 75 mm), à bois plein ou lamellé, éventuellement joints par enture dans le sens de la longueur. Ces profilés suivent la baie en continu à partir du sol sous forme de portique.
- La fixation intervient avant le montage au moyen de vis (Ø 4 mm x 45 mm) à tête noyée fixée sur les bandes de multiplex (voir le § 4.1.2.1.1). Les vis sont placées tous les 400 mm.
- La latte d'ancrage comporte du produit intumescent gonflant intégré (Palusol) appliqué dans une gaine ou une feuille PVC (dimensions Palusol : 1,8 mm x 37,5 mm ; y compris la gaine/la feuille en PVC : 4/2,8 mm x 40 mm).
- La latte d'ancrage peut être jointoyée à froid dans la longueur.

- La dent des deux lattes d'ancrage verticales peut être éliminée sur une hauteur de 600 mm (voir la figure 6).

4.1.2.2 Partie mobile

4.1.2.2.1 Multiplex

Qualité 72-100 conformément aux STS 31 et STS 53.1.

Section : épaisseur minimale : 15 mm, largeur minimale des bandes horizontales et verticales : 130 mm.

Le multiplex peut être jointoyé à froid dans la longueur et se situe face tournée vers le mur.

La bande horizontale en multiplex sur le module supérieur présente la même longueur que la largeur du module.

La bande verticale en multiplex se situe sur les chants latéraux des modules et présente la même longueur que la hauteur du module.

Le multiplex est vissé au module tous les 400 mm en même temps que la latte d'ancrage (voir le § 4.1.2.2.2) au moyen de vis (Ø 5 mm x 90 mm).

4.1.2.2.2 Lattes d'ancrage

- Profilés en bois dur (section : 45 mm x 75 mm), à bois plein ou lamellé, éventuellement joints par enture dans le sens de la longueur.
- Les lattes d'ancrage se situent sur la bande en multiplex (voir le § 4.1.2.2.1).
- La latte d'ancrage comporte du produit intumescent gonflant intégré (Palusol) appliqué dans une gaine ou une feuille PVC (dimensions Palusol : 1,8 mm x 37,5 mm ; y compris la gaine/la feuille PVC : 4/2,8 mm x 40 mm).
- La latte d'ancrage peut être jointoyée à froid dans la longueur.
- La latte d'ancrage est vissée au module tous les 400 mm en même temps que le multiplex (voir le § 4.1.2.2.1) au moyen de vis (Ø 5 mm x 90 mm).
- Si la dent des lattes d'ancrage des raccords avec le mur a été éliminée, il convient de combler la dent de la partie mobile au moyen de bois dur massif (voir la figure 6).

4.1.2.2.3 Ancrage supplémentaire

Les vantaux d'une largeur supérieure à 5 m devront être surmontés d'un profilé d'ancrage métallique supplémentaire. Cet ancrage supplémentaire se situera dans le mètre central de la largeur. Une partie est fixée au mur, l'autre au vantail (voir la figure 7).

4.1.3 Quincaillerie et mécanisme de guidage

4.1.3.1 Charnières

4.1.3.1.1 Charnières latérales

2 x 2 charnières latérales placées en double côte à côte à l'extrémité des joints horizontaux.

Exécution : acier galvanisé comportant une buselure en laiton destinée à accueillir un galet de roulement de 12 mm de diamètre.

Dimensions de la charnière : 157 x 65 x 22 mm.

Fixation au moyen de boulons (Ø 6,3 mm x 38 mm).

4.1.3.1.2 Console de sol

Deux consoles de sol par ensemble, au bas du module inférieur. La console de sol est équipée d'une sécurité contre la rupture de câble pour un galet de roulement de 11 mm de diamètre.

Dimensions : 210 x 130 x 100 mm en acier galvanisé.

Fixation au moyen de boulons (\varnothing 6,3 mm x 38 mm).

4.1.3.1.3 Support de galet supérieur

Deux supports de galet supérieur par ensemble, au-dessus du module supérieur, pour galet de roulement de 12 mm de diamètre.

Dimensions : 100 x 64 x 2 mm

Exécution : acier galvanisé.

Fixation au moyen de boulons (\varnothing 6,3 mm x 38 mm).

4.1.3.1.4 Charnière intermédiaire

Max. tous les 800 mm, mesurés de l'axe de la charnière intermédiaire à partir de la face intérieure de la charnière latérale et entraxe max. de 800 mm entre les charnières intermédiaires.

Dimensions : 65 x 65 x 2,5 mm.

Exécution : acier galvanisé à pivot enfoncé.

Fixation au moyen de 4 boulons (\varnothing 6,3 mm x 38 mm).

4.1.3.2 Quincaillerie

4.1.3.2.1 Verrou à coulisse

En applique : verrou à coulisse fixé à gauche ou à droite sur un module au choix dans le cadre au moyen de vis.

4.1.3.2.2 Poignées

Il convient d'intégrer un bloc de montage en bois dur (dimensions : 50 mm x 140 mm x 300 mm) au droit de la poignée. La poignée peut être fixée en applique ou fraisée dans le bloc de montage.

Profondeur maximale du fraisage : 20 mm.

Dimensions maximales (largeur x hauteur) : 300 mm x 150 mm.

4.1.3.2.3 Serrure

Une serrure en applique à cylindre intégré au choix peut toujours être placée et fixée au moyen de vis pour autant que leur profondeur de pénétration dans le cadre n'excède pas 30 mm. S'il y a lieu de pratiquer une ouverture dans le vantail pour la commande de la serrure, il convient d'appliquer une bande d'interdens entre le vantail et la serrure. Cette ouverture peut être pratiquée uniquement pour le passage d'un cylindre, d'une clé ou d'une tige.

4.1.3.3 Guidage

Rail de roulement en feuillard galvanisé (épaisseur : 2 mm) disponible en longueurs standard jusqu'à 6000 mm.

Ce rail de roulement est fixé mécaniquement sur une console de montage en acier (épaisseur : 4 mm - voir la figure 8). La console de montage est fixée à son tour sur le raccord au mur en multiplex ou sur le mur.

Il convient de placer une console au droit de chaque galet de guidage en position fermée du vantail.

En cas de portes sectionnelles, la course du tracé passe de la position verticale à la position horizontale grâce à un coude préformé présentant le même profilé que le rail de roulement et débouchant dans un profilé de rail de roulement horizontal.

Les assemblages entre les rails de roulement vertical et horizontal et le coude sont réalisés de manière mécanique ou par soudage.

Le rail horizontal est suspendu à son tour au moyen de profilés de suspension et fixé à la structure de plafond suffisamment résistante.

Les profilés de support sont prévus en fonction du poids de la porte.

L'assemblage porte-rail de roulement est assuré au moyen de galets de roulement synthétiques ou en acier. Les galets de roulement montés sur roulements à billes présentent un diamètre extérieur de 46 mm, l'axe de support présentant un diamètre de 12 mm et une longueur jusqu'à 163 mm.

4.1.4 Accessoires

Les accessoires suivants de type « en applique » peuvent être placés sur la porte pour autant qu'ils ne soient pas interdits par d'autres dispositions réglementaires.

Ils sont fixés au moyen de vis dont la profondeur de pénétration dans le vantail n'excède pas 35 mm et/ou par collage, par ex. :

- détection de fin de course
- sécurité de contact
- cellules photo-électriques
- ralentisseurs de course
- électro-aimants + contre-plaques
- interrupteurs de commande
- sécurité mou de câble

4.2 Portes à coulissement vertical - modules à assemblage fixe

4.2.1 Vantail

Le vantail de porte est constitué de modules.

4.2.1.1 Module

Chaque module est composé comme suit :

- un cadre à isolant revêtu d'une plaque hardboard (module composé) ;
- un cadre entièrement vitré (module entièrement vitré).

4.2.1.1.1 Cadre (fig. 9)

4.2.1.1.1.1 Vantail plein ou vitré

Un cadre en bois dur, à bois plein ou lamellé (3 couches max., éventuellement joint par enture dans le sens de la longueur) :

- Horizontalement : section minimale : 50 mm x 60 mm ;
- Verticalement : section minimale : 50 mm x 60 mm ;
- Montants intermédiaires : section minimum de 50 mm x 60 mm. L'entraxe maximum des montants intermédiaires s'établit à 1500 mm.

Les éléments sont assemblés entre eux au moyen d'agrafes ondulées (dimensions : 15 x 45 mm).

4.2.1.1.1.2 Vantail entièrement vitré

En cas de module entièrement vitré, le cadre est en bois dur, à bois plein ou lamellé (3 couches max., éventuellement joint par enture dans le sens de la longueur) :

- Horizontalement : section minimale : 120 mm x 60 mm ;
- Verticalement : section minimale : 100 mm x 60 mm ;
- Montants intermédiaires : section minimum de 70 mm x 60 mm.

4.2.1.1.2 Âme

Voir le § 4.1.1.1.2.

4.2.1.1.3 Facès apparentes

Voir le § 4.1.1.1.3.

4.2.1.1.4 Produit intumescent

Voir le § 4.1.1.1.4.

4.2.1.1.5 Plaque de recouvrement

Voir le § 4.1.1.1.5.

4.2.1.1.6 Finition

Voir le § 4.1.1.1.6.

4.2.1.1.7 Vitrage (fig. 3 et 4)

Le cas échéant, chaque module peut être équipé d'un ou plusieurs vitrages résistant au feu de 12 mm ou 16 mm d'épaisseur.

Les vitrages sont appliqués dans un cadre en bois dur (section minimum : 50 mm x 56 mm).

Les vitrages sont appliqués entre des parcloes en bois dur (section : 23 mm x 20 mm et 23 mm x 18 mm) à l'aide de petits blocs de réglage en bois, d'une bande de mousse synthétique et de mastic en silicone.

4.2.1.1.7.1 Module composé

Module composé	
Type	Épaisseur
Pyrobel (S.A. Glaverbel)	12 ou 16 mm

Ces vitrages satisfont aux conditions suivantes :

Nombre de vitrages dans le module composé	Un	Plusieurs
Surface maximale par vitrage	1 m ²	1 m ²
Hauteur maximale par vitrage modules horizontaux	1000 mm	1000 mm
Hauteur maximale par vitrage modules verticaux	1250 mm	1250 mm

La surface totale des vitrages par module ne peut pas dépasser 2,4 m².

Le(s) vitrage(s) doi(ven)t pourtant être entouré(s) d'une section pleine de la largeur minimale suivante :

	Section pleine (figures 3 & 4)
S ₁ , S ₃	50 mm
S ₂	120 mm

4.2.1.1.7.2 Module entièrement vitré (fig. 10)

Module entièrement vitré	
Type	Épaisseur
Pyrobel (S.A. Glaverbel)	16 mm

Ces vitrages satisfont aux conditions suivantes :

Nombre de vitrages dans le module composé	Un	Plusieurs
Surface maximale par vitrage	2,87 m ²	2,87 m ²
Hauteur maximale par vitrage modules horizontaux	1000 mm	1000 mm

La surface totale des vitrages par module ne peut pas dépasser 3,9 m².

Le(s) vitrage(s) doi(ven)t pourtant être entouré(s) d'une section pleine de la largeur minimale suivante :

	Section pleine (fig. 10)
S ₁	100 mm

S ₂	120 mm
----------------	--------

4.2.1.1.8 Grille résistant au feu

Voir le § 4.1.1.1.8.

4.2.1.1.9 Dimensions des modules

Les dimensions d'un module doivent être comprises entre les valeurs-limites suivantes :

Dimensions en mm	Minimum	Maximum
Longueur	500 mm	6000 mm
Largeur	500 mm	1200 mm
Épaisseur minimale (sans revêtement) : 60 mm		

4.2.1.2 Composition du vantail (fig. 11)

Un vantail peut être constitué au maximum de 2 modules disposés verticalement ou horizontalement.

Les surfaces de contact entre les modules présentent un profilage trapézoïdal conformément à la figure 2 et comportent une bande de produit intumescent appliquée ou non dans une gaine ou une feuille PVC.

Plusieurs modules sont assemblés entre eux par assemblage mécanique ou collé.

Modules placés verticalement sans ancrage supplémentaire	
Largeur max. du vantail	Hauteur max. du vantail
2400 mm	6000 mm

Modules placés horizontalement sans ancrage supplémentaire	
Largeur max. du vantail	Hauteur max. du vantail
5000 mm	2400 mm

Modules placés horizontalement avec ancrage supplémentaire	
Largeur max. du vantail	Hauteur max. du vantail
6000 mm	2400 mm

4.2.1.2.1 Assemblage mécanique

Au moyen de tiges filetées (entraxe : 1200 mm), boulons aux extrémités : à max. 300 mm des extrémités (voir les figures 2 et 2'). Ce type d'assemblage est autorisé pour un assemblage à joint tant vertical qu'horizontal entre les modules.

4.2.1.2.2 Assemblage collé

À base d'un assemblage à rainure et languette trapézoïdal, collage à froid au moyen de colle PU, de colle résorcine ou de colle à bois blanche. L'assemblage collé est autorisé exclusivement en cas d'assemblage de modules à joint vertical (voir la figure 2).

4.2.2 Raccords avec le mur

Voir le § 4.1.2.

4.2.3 Quincaillerie et mécanisme de guidage

4.2.3.1 Quincaillerie

4.2.3.1.1 Verrou à coulisse

Voir le § 4.1.3.2.1.

4.2.3.1.2 Poignées

Voir le § 4.1.3.2.2.

4.2.3.1.3 Serrure

Voir le § 4.1.3.2.3.

4.2.3.2 Guidage

Rail de guidage sous la forme d'un profilé en U en acier galvanisé (épaisseur : 3 mm). Le type de rail de guidage dépend du poids du vantail. Le rail de guidage est fixé mécaniquement au moyen de consoles sur le raccord au mur en multiplex ou sur le mur. Il convient de placer une console au droit de chaque galet de guidage en position fermée du vantail.

L'assemblage porte-rail de roulement est assuré par des chariot de roulement à galets de guidage horizontaux et verticaux. Les chariots sont fixés latéralement au vantail au moyen de vis.

Chaque vantail comporte au moins 2 galets de roulement de chaque côté présentant un entraxe maximum de 3 m.

Les chariots situés aux extrémités se situent à maximum 300 mm des faces inférieure et supérieure du vantail.

Les chariots supérieurs comportent un système de sécurité contre la rupture de câble.

Le système de guidage est choisi en fonction du poids du vantail, conformément au tableau suivant :

Système de guidage Rob	
Poids maximal (vantail)	Type
150 kg	n° 755.000
350 kg	n° 757.000
600 kg	n° 758.000

4.2.4 Accessoires

Voir le § 4.1.4.

4.3 Porte à coulissement horizontal

Cette porte peut être utilisée comme porte coulissante simple, double ou angulaire et peut comporter un vitrage et/ou une grille résistant au feu.

4.3.1 Vantail

Un vantail est constitué de modules verticaux :

4.3.1.1 Module

Un module est constitué comme suit :

- un cadre à isolant revêtu d'une plaque hardboard ;
- un cadre entièrement vitré.

4.3.1.1.1 Cadre

4.3.1.1.1.1 Vantail plein ou vitré

Voir le § 4.2.1.1.1.1.

4.3.1.1.1.2 Vantail entièrement vitré

Voir le § 4.2.1.1.1.2.

4.3.1.1.2 Âme

Les panneaux isolants en laine de roche (épaisseur : 50 mm ; masse volumique minimale : 133 kg/m³ ; Rockwool) sont collés au moyen de colle PU ou de colle résorcine appliquée sur les faces (voir le § 4.1.1.1.3).

4.3.1.1.3 Facés apparentes

Voir le § 4.1.1.1.3.

4.3.1.1.4 Produit intumescent

La traverse inférieure de chaque module comporte du produit intumescent Palusol dans une gaine ou une feuille PVC (dimensions Palusol : 1,8 mm x 37,5 mm ; y compris gaine/feuille PVC : 4/2,8 mm x 40 mm ou 2 x 4/2,8 mm x 20 mm).

4.3.1.1.5 Plaque de recouvrement

Non applicable.

4.3.1.1.6 Finition

Voir le § 4.1.1.1.6.

4.3.1.1.7 Vitrage (fig. 3 et 4)

Le cas échéant, chaque module peut être équipé d'un ou plusieurs vitrages résistant au feu de 12 mm ou 16 mm d'épaisseur.

Les vitrages sont appliqués dans un cadre en bois dur (section minimum : 50 mm x 56 mm).

Les vitrages sont appliqués entre des parclozes en bois dur (section : 23 mm x 20 mm et 23 mm x 18 mm) à l'aide de petits blocs de réglage en bois, d'une bande de mousse synthétique et de mastic en silicone.

4.3.1.1.7.1 Module composé

Module composé	
Type	Épaisseur
Pyrobel (S.A. Glaverbel)	12 mm ou 16 mm

Ces vitrages satisfont aux conditions suivantes :

Nombre de vitrages dans le module composé	Un	Plusieurs
Surface maximale par vitrage	1 m ²	1 m ²
Hauteur maximale par vitrage	1250 mm	1250 mm

La surface totale des vitrages par module ne peut pas dépasser 2,4 m².

Le(s) vitrage(s) doi(ven)t pourtant être entouré(s) d'une section pleine de la largeur minimale suivante :

	Section pleine (figures 3 & 4)
S ₁ , S ₃	50 mm
S ₂	120 mm

4.3.1.1.7.2 Module entièrement vitré (fig. 10)

Module entièrement vitré	
Type	Épaisseur
Pyrobel (S.A. Glaverbel)	16 mm

Ces vitrages satisfont aux conditions suivantes :

Nombre de vitrages dans le module composé	Un	Plusieurs
Surface maximale par vitrage	2,87 m ²	2,87 m ²
Hauteur maximale par vitrage	2700 mm	2700 mm

La surface totale des vitrages par module ne peut pas dépasser 3,9 m².

Le(s) vitrage(s) doi(ven)t pourtant être entouré(s) d'une section pleine de la largeur minimale suivante :

	Section pleine (fig. 10)
S ₁	100 mm
S ₂	120 mm

4.3.1.1.8 Grille résistant au feu

Voir le § 4.1.1.1.8.

4.3.1.1.9 Dimensions des modules

Les dimensions d'un module doivent être comprises entre les valeurs-limites suivantes :

Dimensions en mm	Minimum	Maximum
Hauteur	500 mm	4200 mm
Largeur	300 mm	1200 mm
Épaisseur minimale (sans revêtement) : 60 mm		

4.3.1.2 Composition du vantail de porte

Chaque vantail est constitué d'un ou plusieurs modules verticaux juxtaposés.

Les dimensions maximales de chaque ensemble de porte (porte simple ou double) doivent être comprises entre les valeurs-limites ci-après :

Largeur max.	Hauteur maximale	Surface maximale
4200 mm	4200 mm	16 m ²

Les surfaces de contact entre les modules présentent un profilage trapézoïdal conformément à la figure 12 ou sont droites à rainure fraisée (12 mm x 12 mm) à fausse languette en bois massif ou en multiplex conformément à la figure 13.

En cas de profilage trapézoïdal, du produit intumescent est prévu. En cas d'assemblage des modules au moyen de charnières, ce produit intumescent est appliqué dans une gaine ou une feuille PVC.

Plusieurs modules sont assemblés entre eux au moyen de charnières, par assemblage mécanique ou par collage (voir le § 4.1.3.1).

En haut, un ancrage métallique avec le cadre de mur est prévu au droit d'un assemblage entre modules (voir la figure 14).

En cas de portes doubles coulissantes, les vantaux sont équipés du même ancrage métallique au-dessus des vantaux, au droit des chants battants, conformément à la figure 15.

4.3.1.2.1 Assemblage au moyen de charnières

Exécution : acier galvanisé à pivot enfoncé. Fixation au moyen de 4 boulons (Ø 6,3 mm x 38 mm).

Entraxe maximum de deux charnières : 800 mm (voir la figure 2).

Charnières aux extrémités : à max. 220 mm des extrémités.

4.3.1.2.2 Assemblage mécanique

Au moyen de tiges filetées (entraxe : 1200 mm), boulons aux extrémités : à max. 300 mm des extrémités (voir les figures 2 et 2'). Ce type d'assemblage est autorisé pour un assemblage à joint vertical entre les modules.

4.3.1.2.3 Assemblage collé

À base d'un assemblage à rainure et languette trapézoïdal ou d'un assemblage à fausse languette, collage à froid au moyen de colle PU, de colle résorcine ou de colle à bois blanche. L'assemblage collé est autorisé exclusivement en cas d'assemblage de 2 modules à joint vertical. L'assemblage peut être étendu à 3 modules moyennant l'intégration en bas d'un profilé en \square (voir la figure 16).

4.3.2 Raccords au mur (fig. 17)

Le raccord au mur est constitué d'un cadre fixe (section : 90 mm x 28 mm) en multiplex (qualité 72-100 conformément aux STS 31 et STS 53.1) ou en bois dur, à bois plein ou lamellé (3 couches max, éventuellement joint par enture dans le sens de la longueur).

Le cadre comporte du produit intumescent Palusol à raison de 2 x 55 mm, appliqué dans une gaine en PVC ou recouvert de HPL de 0,7 mm ou d'une feuille.

Le raccord avec le mur et le joint peuvent être réalisés au moyen de laine de roche, de laine céramique ou de mousse polyuréthane résistant au feu.

4.3.2.1 Cadre fixe (fig. 18 et 18')

La porte à simple vantail peut être exécutée avec ou sans bloc de battée. L'application à bloc de battée est réalisée comme suit : un bloc de battée en bois dur, à bois plein ou lamellé (3 couches max., éventuellement joint par enture dans le sens de la longueur, section : 50 mm x 60 mm) est vissé au cadre fixe au moyen de vis Ø 4 mm x 45 mm. La surface de contact du bloc de battée avec le vantail présente un fraisage trapézoïdal. Du produit intumescent, appliqué dans une gaine en PVC (6 mm x 20 mm) est intégré dans le creux du fraisage. Le bloc de battée et le cadre fixe peuvent être joints à froid dans la longueur.

4.3.2.2 Partie mobile

Constituée d'un vantail en exécution simple ou double (voir le § 4.3.1.2). En cas d'exécution à double vantail, les interfaces présentent un profilage trapézoïdal. Du produit intumescent, appliqué dans une gaine en PVC (6 mm x 20 mm) est intégré dans le creux du fraisage conformément à la figure 12.

4.3.3 Quincaillerie à mécanisme de guidage

4.3.3.1 Charnières

Voir le § 4.3.1.2.1.

4.3.3.2 Quincaillerie

4.3.3.2.1 Verrou à coulisse

Voir le § 4.1.3.2.1.

4.3.3.2.2 Poignées

Il convient d'intégrer un bloc de montage en bois dur (dimensions : 50 mm x 60 mm x 400 mm) au droit de la poignée. La poignée peut être fixée en applique ou fraisée dans le bloc de montage.

Profondeur maximale du fraisage : 20 mm.

Dimensions maximales du fraisage : (l x h) : 100 mm x 250 mm

4.3.3.2.3 Serrure

Serrure 1 point intégrée, serrure à crochet avec cylindre ou clé à panneton.

Un bloc de serrure en bois dur est intégré au droit de la serrure.

Les serrures encastrées autorisées comportent des pènes en acier, en acier trempé, en laiton ou en acier inoxydable, une têtère en acier ou en acier inoxydable et un boîtier de serrure en acier dont les dimensions et le poids figurent ci-dessous. Les composants en acier peuvent éventuellement faire l'objet d'une protection contre la corrosion.

Les serrures peuvent comporter une béquille en acier de dimensions de 8 mm x 8 mm.

Dimensions maximales du boîtier de serrure :

- Hauteur : 195 mm
- Largeur : 18 mm
- Profondeur : 130 mm

Les 5 côtés du boîtier de serrure sont revêtus d'une couche de produit intumescent (épaisseur : 1 mm). Le produit intumescent est livré par le fabricant avec le vantail.

Dimensions maximales de la tête de la serrure :

- Hauteur : 260 mm
- Largeur : 25 mm
- Épaisseur : 3 mm

Poids maximum autorisé : 980 g

La serrure est fixée sur le chant étroit battant du vantail à l'aide de vis.

Les dimensions de l'évidement prévu dans le chant étroit battant du vantail pour le placement de la serrure (arrondissements de la fraise non compris) doivent être adaptées aux dimensions du boîtier de serrure :

- Hauteur : hauteur du boîtier de serrure + 5 mm max.
- Largeur : épaisseur du boîtier de serrure + 5 mm max.
- Profondeur : profondeur du boîtier de serrure + 5 mm max.

Les cylindres autorisés sont des cylindres Europrofil à composants en acier, en acier inoxydable, en acier trempé ou en laiton.

4.3.3.3 Guidage

4.3.3.3.1 Mécanisme de guidage en acier

Rail de guidage constitué d'un profilé supérieur en acier galvanisé simple (épaisseur min. 2 mm). Le profilé supérieur est fixé au moyen de consoles fixées sur la face du support. Il convient de prévoir un point de fixation au droit de chaque galet de roulement en position fermée du vantail.

En bas, le guidage peut être assuré au moyen de deux galets de guidage entre lesquels le vantail évolue sur toute son épaisseur ou au moyen d'une tige métallique guidant la porte dans une rainure fraisée dans le vantail. La rainure fraisée peut comporter ou non un profilé métallique en U. Le profilé métallique en U est fixé au moyen de vis Ø 4 mm x 20 mm (voir la figure 16).

4.3.3.3.1.1 Modules à assemblage au moyen de charnières

Les vantaux dont les modules sont assemblés au moyen de charnières sont suspendus au moyen de galets de roulement et d'un rail. Le premier module est suspendu au moyen de 2 galets de roulement. Les modules suivants sont suspendus chacun à 1 galet de roulement.

Type pour le coulisement angulaire ou le coulisement droit :

Système de guidage Rob	
Poids maximal (vantail)	Type
65 kg	n° 120.000
100 kg	n° 170.000
150 kg	n° 130.000
400 kg	n° 140.000

Système de guidage Mantion		
	Poids maximal (vantail)	Type
galet simple	35 kg	type 9841 RF
	100 kg	type 9851 SRT
	200 kg	type 9861 SRT
galet double ⁽⁴⁾	40 kg	type 9832 RT
	70 kg	type 9842 RT
	200 kg	type 9852 SRT
	400 kg	type 9826 SRT

⁽⁴⁾ : Les galets doubles peuvent être appliqués uniquement en cas de portes à coulisement droit.

Système de guidage Helm – Groupe 6.03		
	Poids maximal (vantail)	Type
galet simple	60 kg	Série 100
	130 kg	Série 300
	200 kg	Série 400
	400 kg	Série 500
	800 kg	Série 600
	1400 kg	Série 700
galet double ⁽⁴⁾	90 kg	Série 100
	170 kg	Série 300
	300 kg	Série 400
	600 kg	Série 500
	1200 kg	Série 600
	2000 kg	Série 700

⁽⁴⁾ : Les galets doubles peuvent être appliqués uniquement en cas de portes à coulisement droit.

4.3.3.3.1.2 Modules à assemblage collé ou mécanique

Les vantaux dont les modules sont assemblés par assemblage collé ou mécanique sont suspendus au moyen de 2 galets de roulement et d'un rail. Les galets de roulement se situent à max. 300 mm des faces latérales du vantail.

Type à coulisement droit :

Système de guidage Rob	
Poids maximal (vantail)	Type
80 kg	n° 120.000
150 kg	n° 170.000
300 kg	n° 130.000
800 kg	n° 140.000
1800 kg	n° 250.000

Système de guidage Mantion		
	Poids maximal (vantail)	Type
roulette double	40 kg	type 9832 RT
	70 kg	type 9842 RT
	200 kg	type 9852 SRT
	400 kg	type 9826 SRT

Système de guidage Helm – Groupe 6.03		
	Poids maximal (vantail)	Type
galet simple	60 kg	Série 100
	130 kg	Série 300
	200 kg	Série 400
	400 kg	Série 500
	800 kg	Série 600
	1400 kg	Série 700
roulette double	90 kg	Série 100
	170 kg	Série 300
	300 kg	Série 400
	600 kg	Série 500
	1200 kg	Série 600
	2000 kg	Série 700

4.3.3.3.2 Mécanismes de guidage en aluminium (fig. 19)

Les vantaux sont suspendus à une structure de poutre portante préfabriquée et composée en aluminium.

Les dimensions varient en fonction des dimensions et du poids des portes.

Le type à utiliser est déterminé conformément aux directives du fabricant (voir le Tableau 2 en annexe).

L'écart entre le mur porteur et la structure de poutre portante est épaissi au moyen d'une poutre en bois dur dont les dimensions varient en fonction du système de commande choisi.

L'entraxe des galets roulement par rapport au mur porteur est toujours au minimum celui propre au type de porte. Dans le cas de la figure 19, cet entraxe s'établit à 56 cm et la poutre d'épaississement présente une section de 35 mm x 125 mm.

La suspension est assurée au moyen de 2 galets de roulement adaptés par vantail.

La fixation au mur est assurée au moyen de boulons métalliques et de chevilles adaptées, leur nombre varie en fonction des dimensions et du poids de la porte.

Une fixation au mur est prévue assurément, au-dessus des galets de roulement en position fermée de la porte.

Il convient par ailleurs d'intégrer une sécurité supplémentaire contre le soulèvement du vantail en cas d'incendie :

- dans la latte d'ancrage fixe, fixée au mur. Il s'agit d'une profilé plat en acier de 50 mm x 5 mm appliqué sur toute la largeur de la porte en position fermée, interrompu tous les mètres par un joint de 10 mm. La fixation est assurée de manière mécanique au moyen de vis (\varnothing 4 mm x 45 mm) à raison de minimum 2 éléments par guidage.
- Un profilé d'angle en acier faisant office de guide est appliqué sur la traverse supérieure de la porte, longueur : 100 mm, dimensions : 60 x 20 x 5 mm. La fixation est assurée au moyen de vis (\varnothing 4 mm x 45 mm) à raison de minimum 2 éléments par guide.

Exécution :

- Le nombre de ces guides s'établit à minimum 2 éléments pour les portes jusqu'à 2 m. Au-delà, il conviendra de prévoir au minimum 3 éléments.

4.3.4 Accessoires

Les accessoires suivants de type « en applique » peuvent être placés sur la porte pour autant qu'ils ne soient pas interdits par d'autres dispositions réglementaires.

Ils sont fixés au moyen de vis dont la profondeur de pénétration dans le vantail n'excède pas 35 mm et/ou par collage, par exemple :

- galets de guidage au sol
- pièce d'entraînement
- ralentisseur de course
- électro-aimant + contre-plaques
- cellules photo-électriques
- interrupteur de commande
- ressort à gaz
- sécurité anti-pincement
- plaques de protection et profilés métalliques
- profilés de guidage

5 Fabrication

Les éléments sont fabriqués dans les centres de production communiqués au bureau et mentionnés dans la convention de contrôle conclue avec BOSEC et sont marqués comme décrit au § 2.2.

6 Pose

Les portes doivent être stockées, traitées et placées comme prévu aux STS 53.1 pour les portes intérieures normales.

La pose des portes dans des murs en maçonnerie, en béton ou en béton cellulaire doit être réalisée conformément aux prescriptions des paragraphes ci-après.

Les portes doivent être placées de manière à respecter les jeux prescrits au paragraphe 6.4.

6.1 Baie

- Les dimensions de la baie sont déterminées de manière à respecter le jeu entre l'hubriserie et la maçonnerie décrit au § 6.2.1.
- Les faces latérales de la baie sont lisses.
- La planéité du sol doit permettre le mouvement de la porte avec le jeu prescrit au § 6.4.
- La stabilité du mur contre lequel la porte est placée doit être suffisante sur toute la longueur du guidage.

6.2 Pose du cadre fixe

Lors de la pose du cadre fixe, on peut utiliser des blocs de réglage en bois dur ou en multiplex, appliqués entre les bandes multiplex et le gros œuvre.

6.2.1 Pose de l'hubriserie ou du bâti dormant dans des murs

- Les hubriseries sont conformes au § 4.1.2. Elles sont placées dans des murs d'une épaisseur minimale de 90 mm, comme décrit au § 6.1.
- Lorsque différentes portes sont placées en série, il convient de les séparer par un trumeau présentant les mêmes propriétés et la même stabilité que la paroi dans laquelle elles sont placées.
- L'hubriserie est placée d'équerre et d'aplomb.

6.3 Pose du vantail

- La marque de conformité BENOR/ATG est appliquée sur la face latérale apparente du premier ou deuxième panneau.
- Il est interdit au poseur de porte d'entailler, de découper, de percer, de raccourcir ou de rétrécir, d'allonger ou d'élargir un vantail.
- Toute autre adaptation inévitable doit être effectuée par le fabricant, conformément aux prescriptions du présent agrément.
- Le placeur certifié doit joindre à son attestation de pose une preuve du nombre de panneaux livrés (par ex. bon de livraison, facture, etc.).

6.4 Jeu

Le tableau ci-après présente les jeux maximums autorisés.

Il convient de respecter le jeu maximum autorisé entre le(s) vantail(-aux) et le sol en position fermée de la porte sur l'épaisseur totale du vantail.

Afin d'éviter le frottement du vantail contre le sol après le placement de la porte, la finition du plancher doit être réalisée par le carreleur, en tenant compte du sens d'ouverture, indiqué sur les plans, de sorte que le jeu maximal autorisé, tel que décrit dans le tableau ci-dessous, puisse être respecté.

Dès lors, le sol ne pourra monter que de manière limitée sous la course de la porte.

Celui-ci doit être réalisé de telle sorte par les entreprises responsables du nivellement du plancher que la différence maximale entre le point le plus bas du plancher sous la porte en position fermée (zone 1 à la fig. 20) et le point le plus élevé dans la course de la porte (zone 2 à la fig. 20) n'excède pas le jeu maximal autorisé entre le vantail et le plancher, diminué de 2 mm.

(6):	2,5 m en cas de portes à coulissement vertical
------	--

Remarque : les points 2 et 3 sont également d'application en cas d'alarme, de détection d'incendie et en cas de coupure de courant.

Les portes guillottes et les portes sectionnelles doivent comporter une sécurité mou de câble.

En cas de systèmes à courroies de transmission en caoutchouc ou synthétiques, il convient de placer un détecteur d'incendie ou de fumée, qui commande la fermeture de la porte en cas d'alarme, à proximité immédiate et des deux côtés de l'ouverture de porte. Il convient également de couper l'alimentation du moteur une fois la porte en position fermée.

Les ensembles de commande autorisés sont repris dans le tableau ci-après (voir le Tableau 2 en annexe).

Prescriptions générales en matière de sécurité incendie :

En cas d'incendie, la porte doit pouvoir se fermer quelle que soit la position dans laquelle elle se trouve. Par ailleurs, le mécanisme de fermeture de la porte doit être actionné par un système de détection suffisamment sensible, de sorte que la porte se ferme à une température suffisamment basse. Les portes guillottes, coulissantes ou sectionnelles ne peuvent pas être utilisées comme sortie de secours.

Jeux maximums autorisés (mm)	
Entre les modules et le cadre fixe	4
Entre le profilé fixe horizontal et le profilé de guidage sur la partie mobile (en hauteur et en profondeur)	3
Entre le vantail et le sol ⁽⁵⁾	5
⁽⁵⁾ : Seul un revêtement de sol dur et plan (comme un carrelage, un parquet, du béton, du linoléum) est autorisé sous la porte.	

Ces jeux sont mesurés à chaque point avec un calibre de 10 mm de largeur.

6.5 Mise en service

Après la pose, le placeur certifié est tenu de contrôler le bon fonctionnement de la porte, à savoir la fermeture complète à partir de chaque position et de le mentionner sur l'attestation de placement.

6.6 Entretien

Une maintenance régulière des grandes portes coulissantes par le placeur, le fabricant ou l'utilisateur est indispensable pour le maintien dans le temps de leurs propriétés en matière de résistance au feu.

Cette maintenance vise principalement :

- la fermeture complète et sans problème des portes en cas de détection d'incendie en veillant :
 - à ne pas entraver la course de la porte
 - à la maintenance du mécanisme et du rail de roulement
 - au réglage de la suspension afin d'obtenir des jeux optimums en position fermée de la porte
- la réparation ou le remplacement immédiat(e) par le placeur ou le fabricant de tous les éléments éventuellement endommagés des vantaux ou systèmes de suspension.

6.7 Recommandations de sécurité relatives à la sécurité des personnes

S'agissant de ne jamais mettre la sécurité des personnes en danger, il est recommandé de respecter les normes européennes concernées à cet égard. Ces normes présentent des prescriptions en matière de vitesses de fermeture maximales autorisées, de forces d'ouverture et de forces de freinage (voir tableau ci-dessous).

6.7.1 Prescriptions générales en matière de sécurité

		Commande manuelle	Commande motorisée
1	Force d'ouverture max :	260 N	
2	Vitesse de fermeture max. au cours des 50 derniers cm ⁽⁶⁾ :	0,3 m/s	0,3 m/s
3	Protection anti-coincement de personnes :	force de freinage max. : 400 N	arrêt automatique par détection zonale ou force de freinage max. : 400 N

6.7.2 Prescriptions d'entretien

Il y a lieu de contrôler à intervalles réguliers (selon les instructions du fabricant) si les portes guillottes, sectionnelles et coulissantes fonctionnent correctement et efficacement. La maintenance nécessaire doit être effectuée régulièrement par des personnes compétentes (fabricant).

7 Performances

Les performances des portes décrites ci-dessus ont été déterminées sur la base des normes suivantes :

7.1 Résistance au feu

NBN 713-020 « Résistance au feu des éléments de construction », édition 1968 et Addendum 1, édition 1982 – Rf ½ h.

7.2 Performances conformément aux STS 53.1 « Portes »

Les essais ont été effectués conformément aux spécifications des STS 53.1 « Portes », édition de 2006, sauf mention contraire.

7.2.1 Exigences dimensionnelles

7.2.1.1 Ecart par rapport aux dimensions et à l'équerrage

Conformément à la NBN EN 951 et à la NBN EN 1529 : Classe 1

7.2.1.2 Tolérances sur la planéité

Conformément à la NBN EN 952 et à la NBN EN 1530 : Classe 2

7.2.2 Exigences fonctionnelles

7.2.2.1 Résistance à la charge angulaire verticale

Conformément à la NBN EN 947 et à la NBN EN 1192 : pas d'application pour les portes coulissantes.

7.2.2.2 Résistance aux déformations par torsion

Conformément à la NBN EN 948 et à la NBN EN 1192 : pour cet essai, la porte satisfait aux exigences de la classe 2

7.2.2.3 Résistance aux chocs de corps mous et lourds

Conformément à la NBN EN 949 et à la NBN EN 1192 : pour cet essai, la porte satisfait aux exigences de la classe 2.

7.2.2.4 Résistance aux chocs de corps durs

Conformément à la NBN EN 950 et à la NBN EN 1192 : pour cet essai, la porte satisfait aux exigences de la classe 2.

7.2.2.5 Essai d'ouverture et de fermeture répétée

Conformément à la NBN EN 1527 : classe : 8000 cycles, entretien tous les 1000 cycles.

7.2.2.6 Planéité après des variations climatiques successives

Conformément à la NBN EN 1294, à la NBN EN 952 et à la NBN EN 12219 : Classe 2

7.2.2.7 Résistance aux écarts hygrothermiques

Conformément à la NBN EN 1121, à la NBN EN 952 et à la NBN EN 12219 : niveau de sollicitation a, classe 2.

7.3 Conclusion

COMTEC SD30		
Performance	Classe STS 53.1	Normes EN
Résistance au feu	Rf ½ h	
Dimensions et équerrage	D1	1
Planéité	V2	2
Résistance mécanique	M2	2
Fréquence d'utilisation ⁽⁷⁾	8000 cycli	NVT
Planéité après des variations climatiques successives	V2	2
Résistance aux écarts hygrothermiques (niveau de sollicitation a)	HaV2	2
⁽⁷⁾ : Entretien tous les 1000 cycles		

Tableau 2 – Tableau d'information des mécanismes de commande

TORMAX							
Type	TLP	TEP	TXP	TXP-TEL			
Porte simple	X	X	X	X			
Poids du vantail en kg	120	120	240	500			
Porte double	X	X	X				
Poids du vantail en kg	100	100	200				
BESAM							
Type	Unislide-1 Galet simple	Unislide-2 Galet simple	Unislide-1 Galet double	Unislide-2 Galet double			
Porte simple	X		X				
Poids du vantail en kg	200		240				
Porte double		X		X			
Poids du vantail en kg		100		120			
DORMA							
Type	MS 1010	MS 1015	MS 1020				
Porte simple	X						
Poids du vantail en kg	250						
Porte double		X	X				
Poids du vantail en kg		150	150				
GEZE							
Type	TSA 350N	TSA360	U360	SL	SL-FR	SLBO	EL
Porte simple	X	X	X	X	X	X	X
Poids du vantail en kg	80	100	250	120	120	100	80
Porte double	X	X	X	X	X	X	X
Poids du vantail en kg	60	100	200	120	120	100	80

8 Conditions

- A. Le présent Agrément Technique se rapporte exclusivement au produit mentionné dans la page de garde de cet Agrément Technique.
- B. Seuls le titulaire d'agrément et, le cas échéant, le distributeur, peuvent revendiquer les droits inhérents à l'Agrément Technique.
- C. Le titulaire d'agrément et, le cas échéant, le distributeur ne peuvent faire aucun usage du nom de l'UBAtc, de son logo, de la marque ATG, de l'Agrément Technique ou du numéro d'agrément pour revendiquer des évaluations de produit non conformes à l'Agrément Technique ni pour un produit, kit ou système ainsi que ses propriétés ou caractéristiques ne faisant pas l'objet de l'Agrément Technique.
- D. Les informations qui sont mises à disposition, de quelque manière que ce soit, par le titulaire d'agrément, le distributeur ou un entrepreneur agréé ou par leurs représentants, des utilisateurs (potentiels) du produit, traité dans l'Agrément Technique (par ex. des maîtres d'ouvrage, entrepreneurs, architectes, prescripteurs, concepteurs, etc.) ne peuvent pas être incomplètes ou en contradiction avec le contenu de l'Agrément Technique ni avec les informations auxquelles il est fait référence dans l'Agrément Technique.
- E. Le titulaire d'agrément est toujours tenu de notifier à temps et préalablement à l'UBAtc, à l'Opérateur d'Agrément et à l'Opérateur de Certification toutes éventuelles adaptations des matières premières et produits, des directives de mise en œuvre et/ou du processus de production et de mise en œuvre et/ou de l'équipement. En fonction des informations communiquées, l'UBAtc, l'Opérateur d'Agrément et l'Opérateur de Certification évalueront la nécessité d'adapter ou non l'Agrément Technique.
- F. L'Agrément Technique a été élaboré sur base des connaissances et informations techniques et scientifiques disponibles, assorties des informations mises à disposition par le demandeur et complétées par un examen d'agrément prenant en compte le caractère spécifique du produit. Néanmoins, les utilisateurs demeurent responsables de la sélection du produit, tel que décrit dans l'Agrément Technique, pour l'application spécifique visée par l'utilisateur.
- G. Les références à l'Agrément Technique devront être assorties de l'indice ATG (ATG 2480) et du délai de validité.
- H. L'UBAtc, l'Opérateur d'Agrément et l'Opérateur de Certification ne peuvent pas être tenus responsables d'un(e) quelconque dommage ou conséquence défavorable causés à des tiers (e.a. à l'utilisateur) résultant du non-respect, dans le chef du titulaire d'agrément ou du distributeur, des dispositions de l'article 8.

9 Figures

Légende

1. Bois massif (section : 50 mm x 60 mm)
2. Hardboard (épaisseur : 4,8 mm)
3. Bois massif (section : 45 mm x 75 mm)
4. Produit intumescent appliqué dans une gaine ou une feuille PVC
5. Produit intumescent avec feuille de protection (section : 2,5 mm x 40 mm)
6. Isolant en laine de roche (épaisseur : 50 mm ou 60 mm)
7. Multiplex (épaisseur : 18 mm)
8. Multiplex (épaisseur : 15 mm)
9. Multiplex (épaisseur : 36 mm ; battée en multiplex)
10. Plaque de recouvrement (épaisseur : 20 mm)
11. Console de battée en métal
12. Bloc de serrure (section : 50 mm x 60 mm)
13. Rail de guidage
14. Collier de fixation (épaisseur : 6 mm)
15. Console de montage (épaisseur : 4 mm)
16. Charnière d'assemblage
17. Parclose (section : 23 mm x 20 mm)
18. Parclose (section : 23 mm x 18 mm)
19. Latte de remplissage dans latte d'ancrage (section : 30 mm x 30 mm)
20. Profilé en aluminium
21. Vitrage résistant au feu
22. Mur
23. Isolation
24. Bois massif (section : 110 mm x 70 mm)
25. Produit intumescent Promaseal PL ou Palusol avec gaine en PVC ou feuille PVC
26. Languette en bois (section : 12 mm x 26 mm)
27. Latte d'ancrage métallique (épaisseur : 2 mm)
28. Bois massif ou multiplex (section : 90 mm x 28 mm)

Figure 1

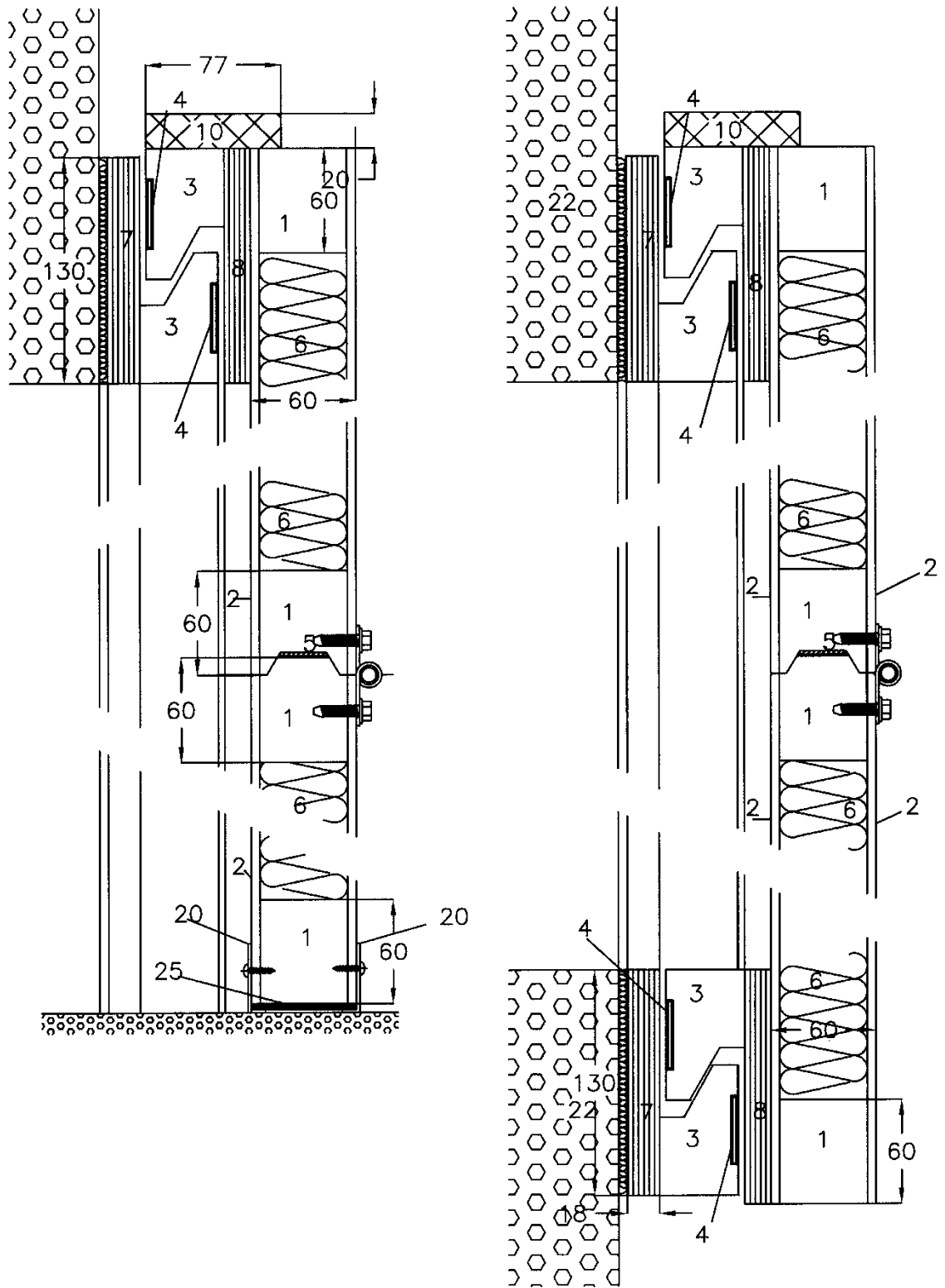
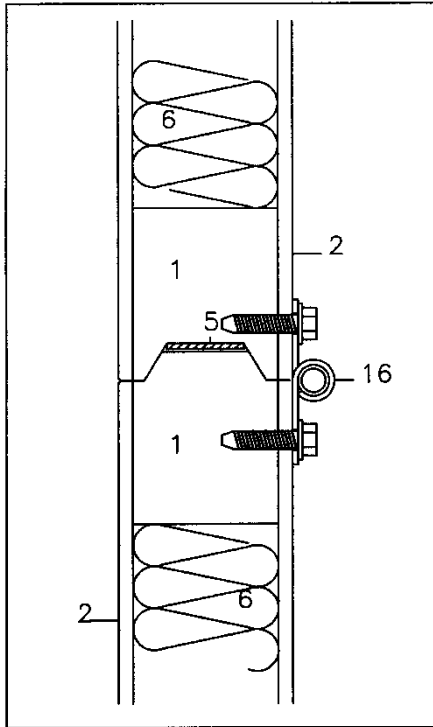
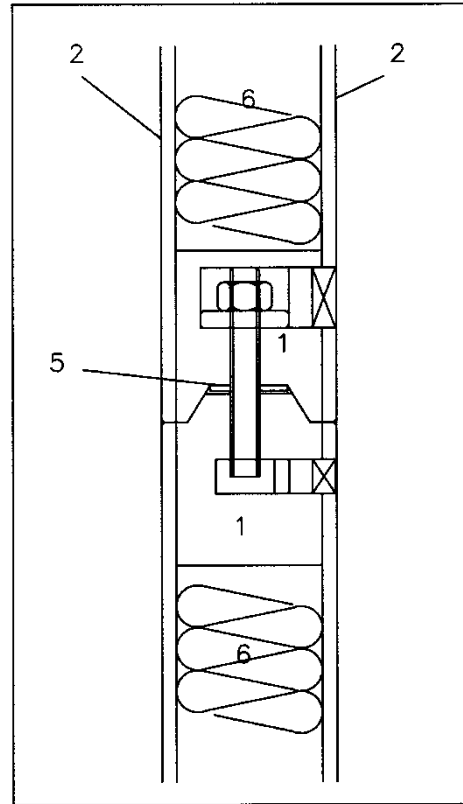


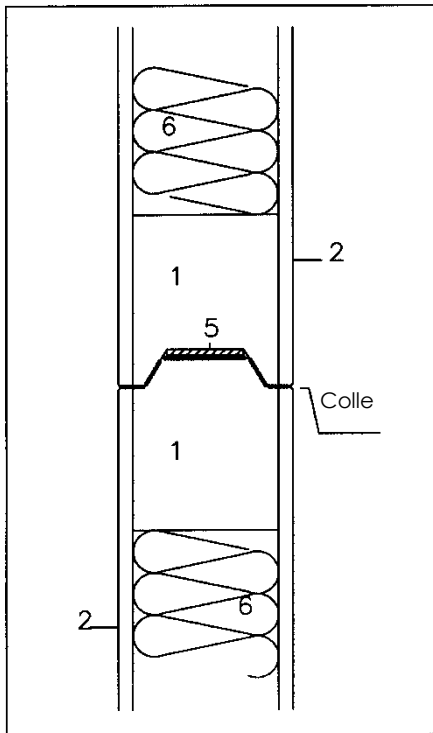
Figure 2



Assemblage au moyen de charnières



Assemblage mécanique



Assemblage collé

Figure 2'

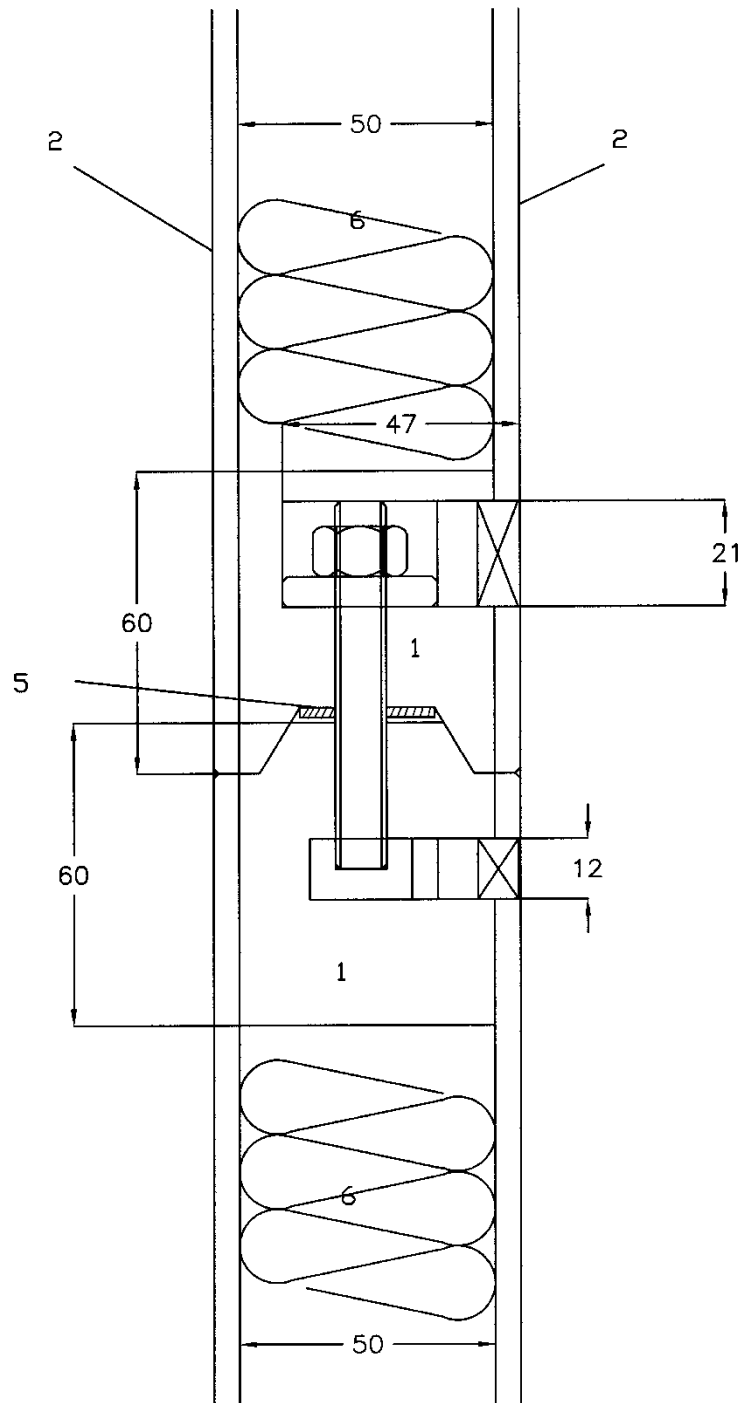


Figure 3

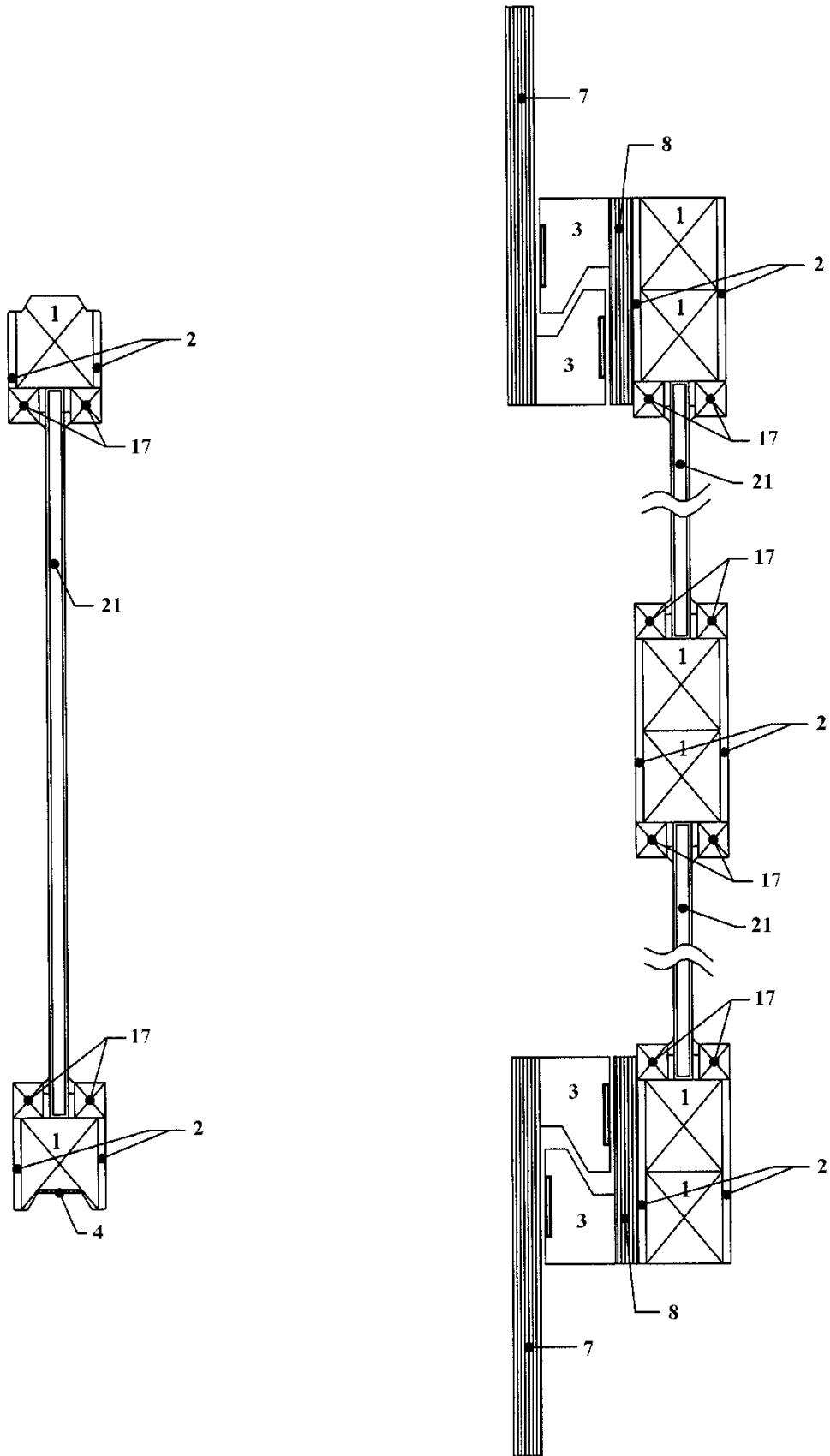


Figure 4

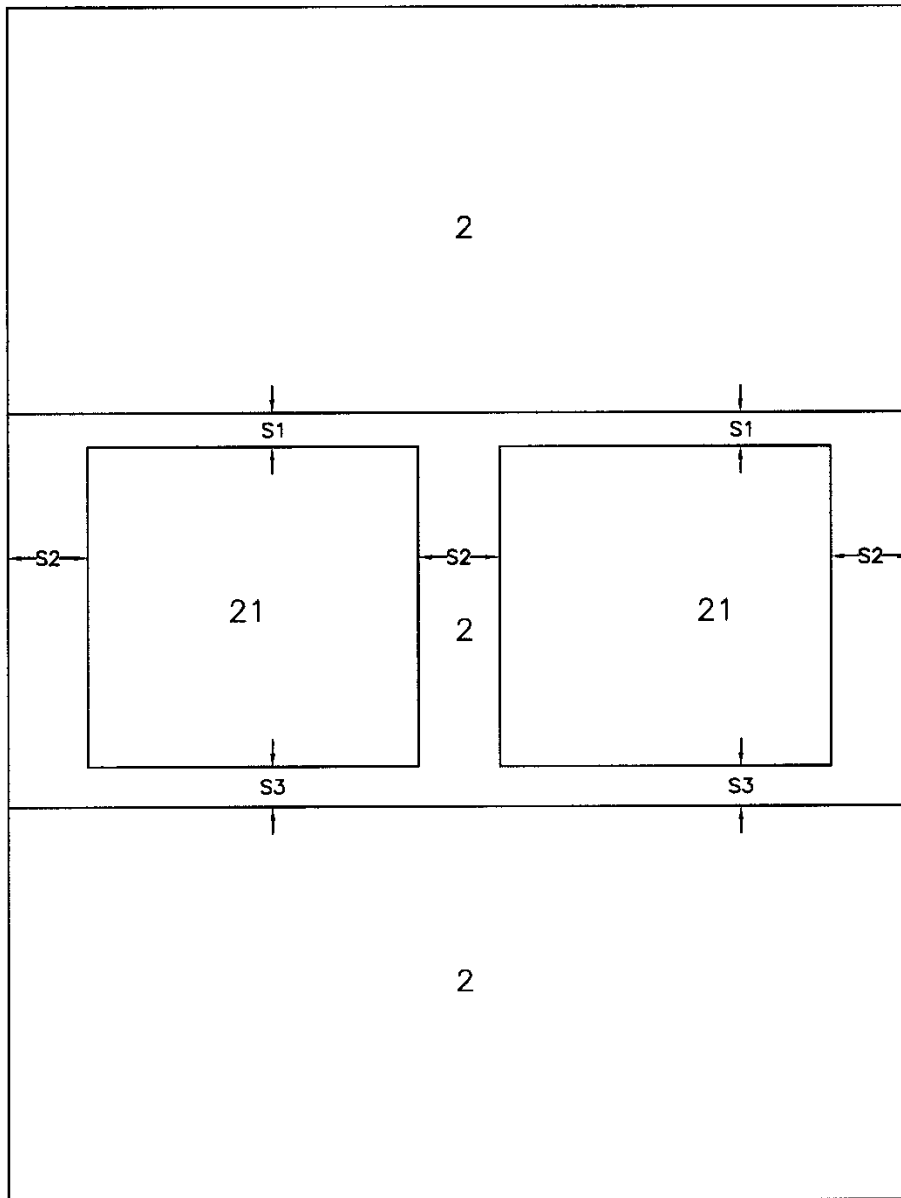
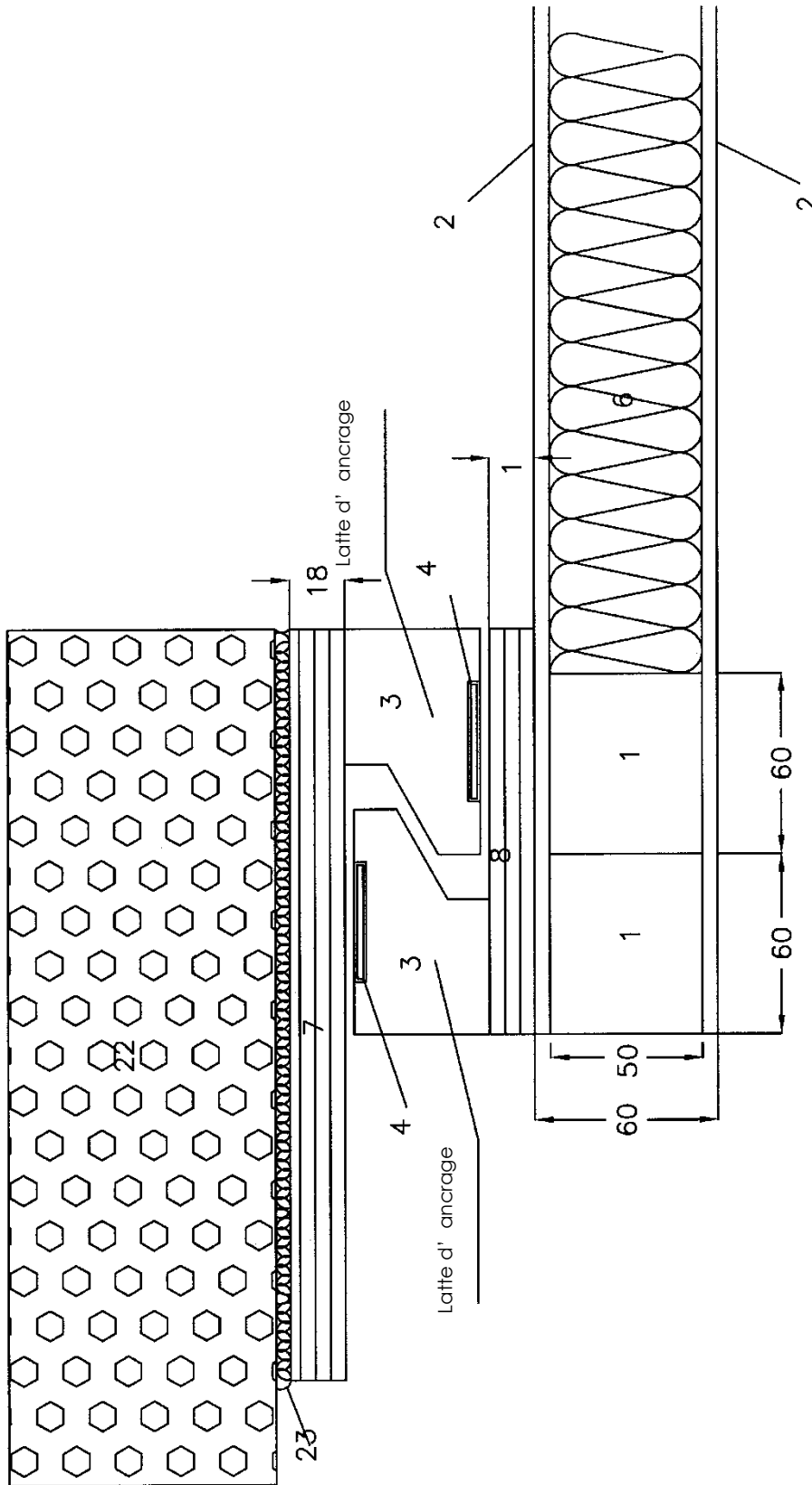


Figure 5



Raccord au mur

Figure 6

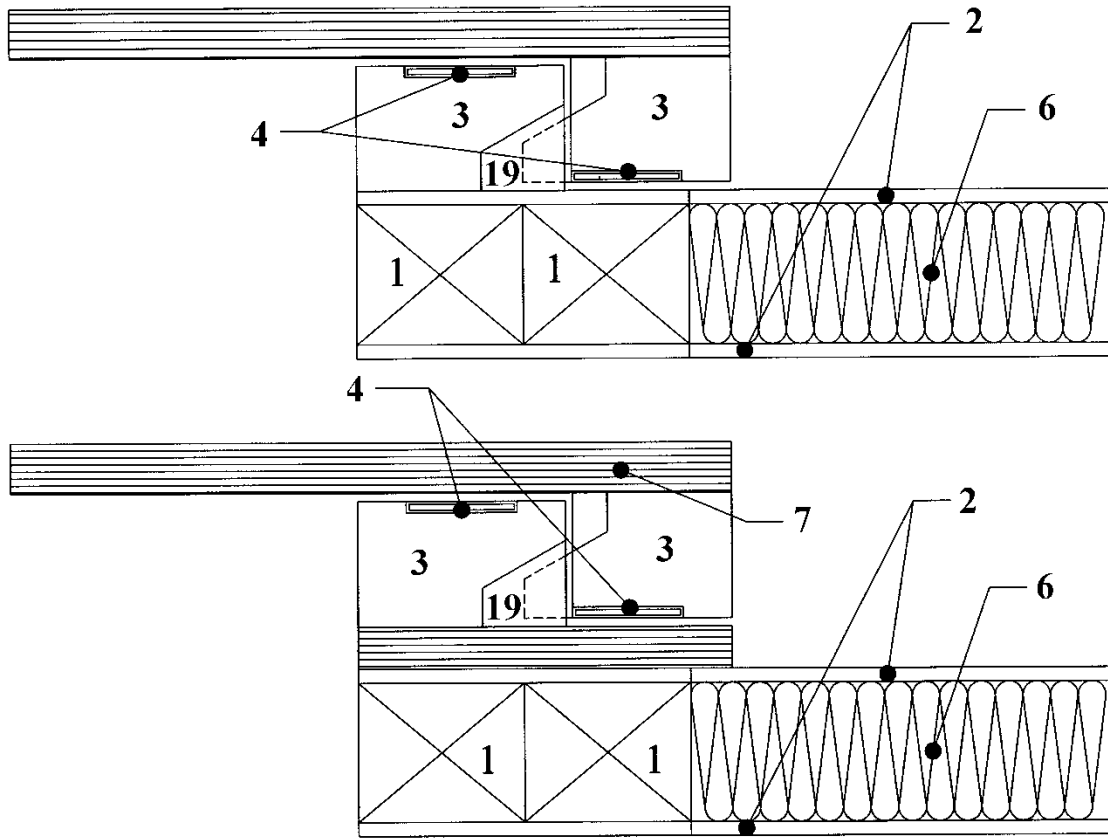


Figure 7

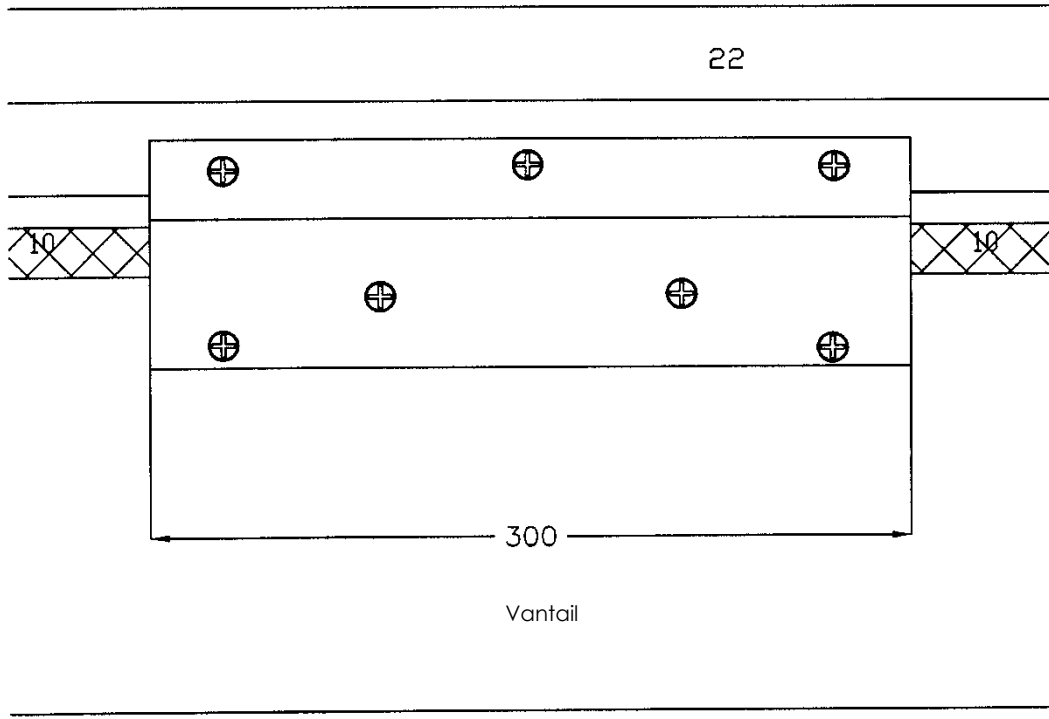
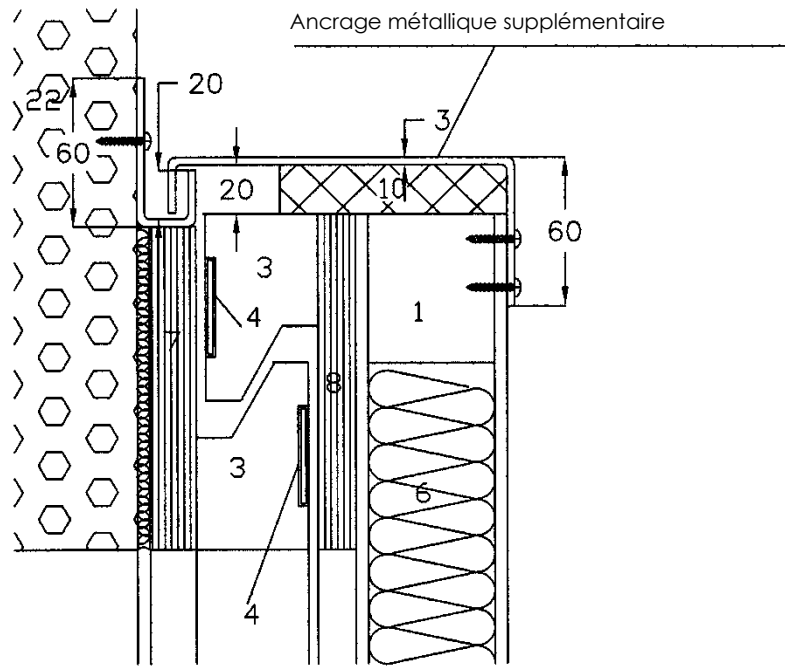


Figure 8

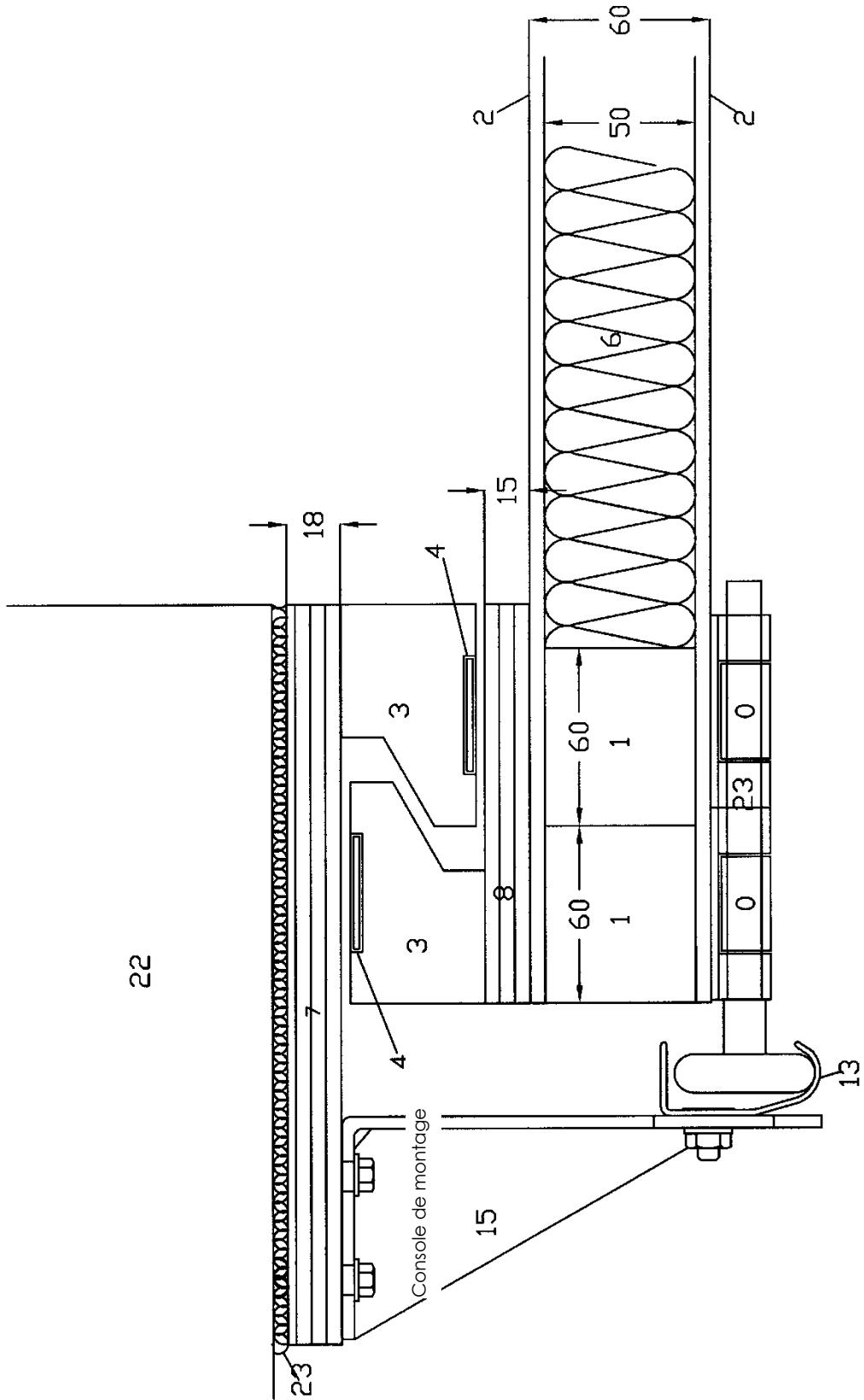


Figure 9

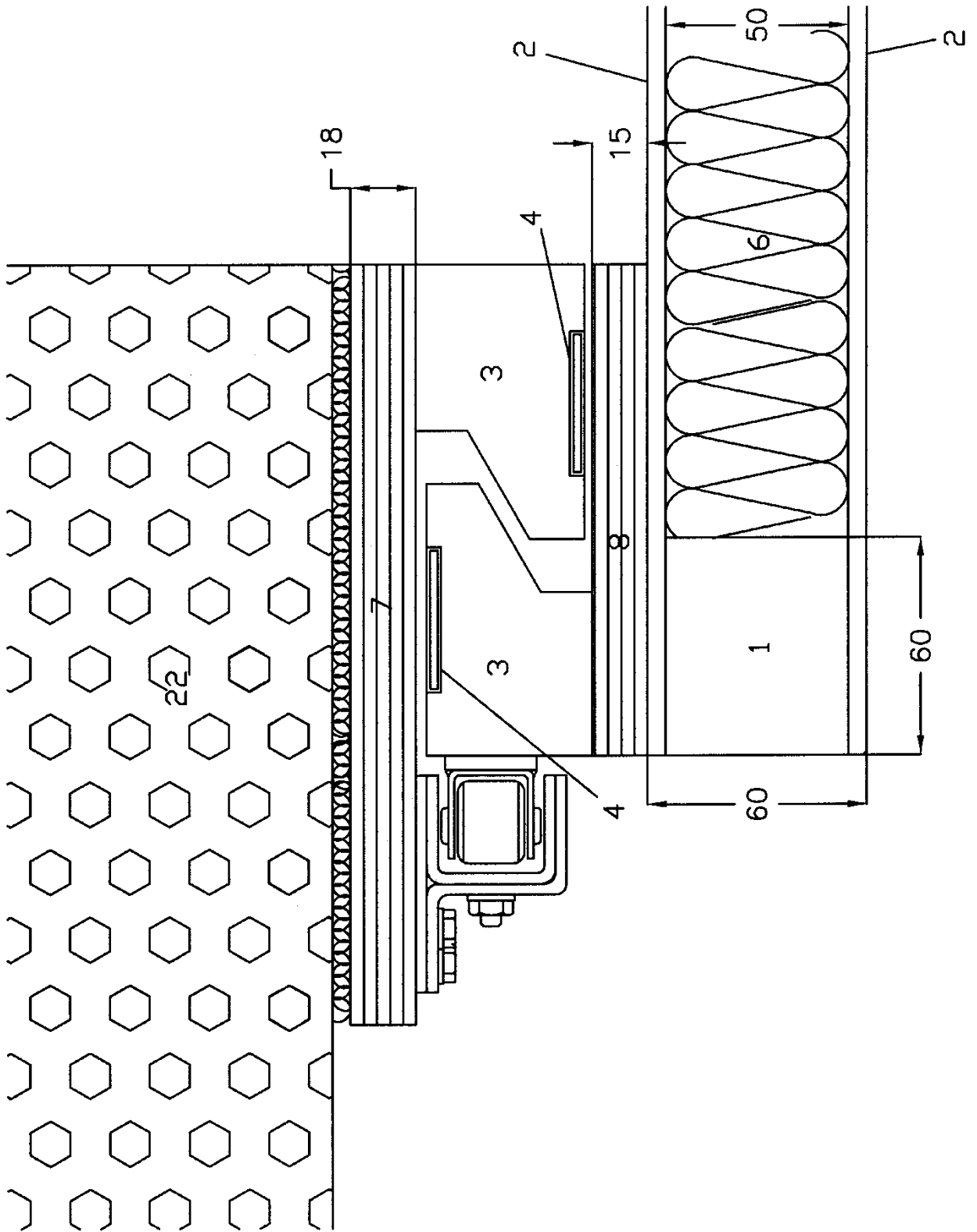


Figure 10

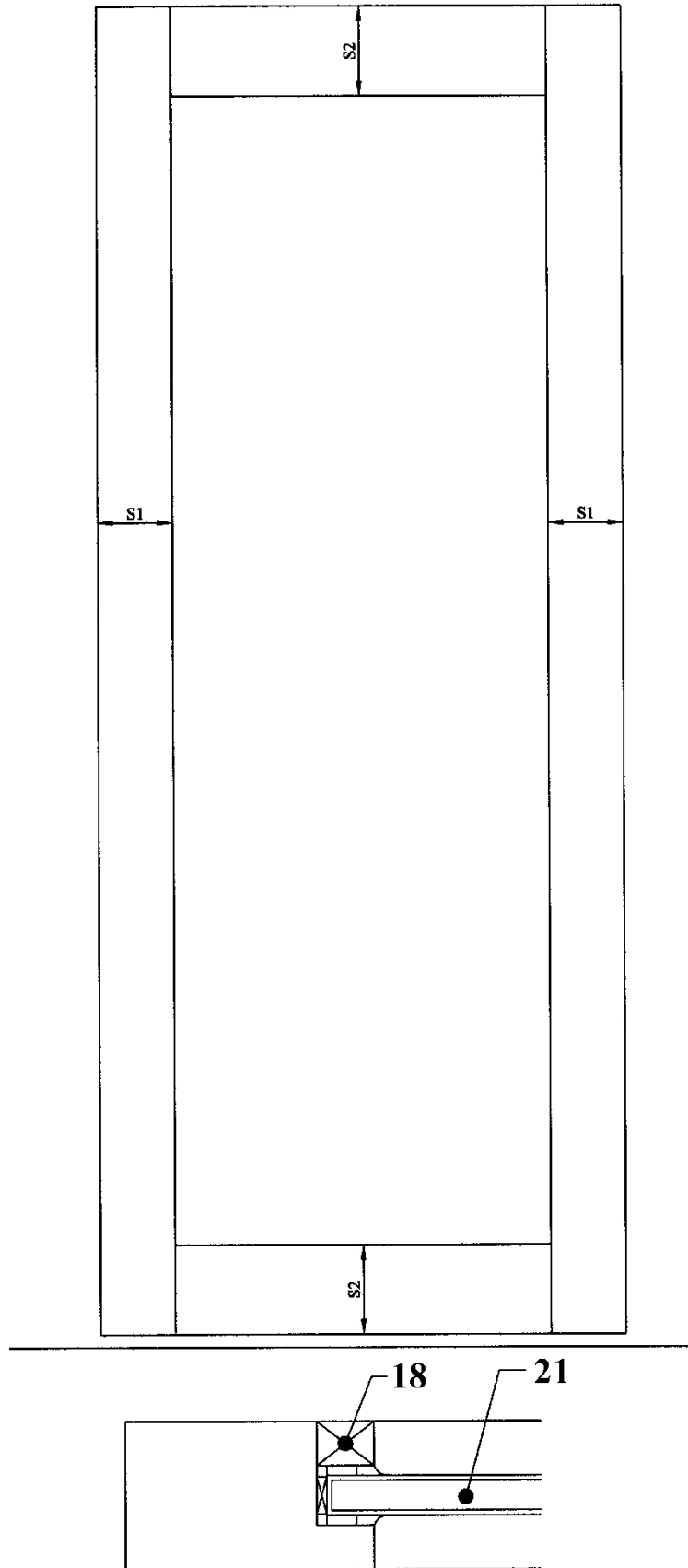
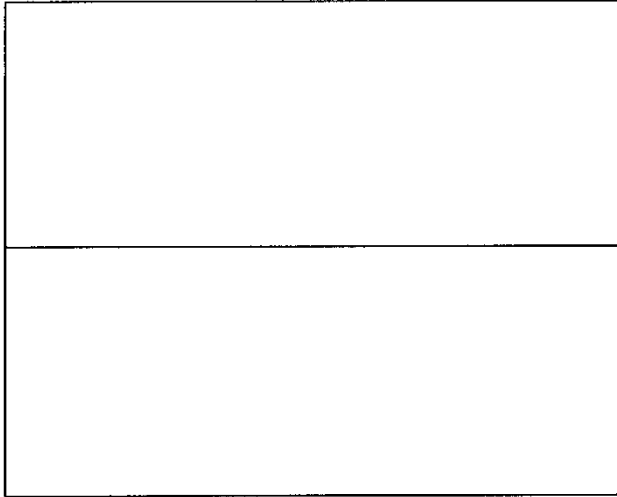
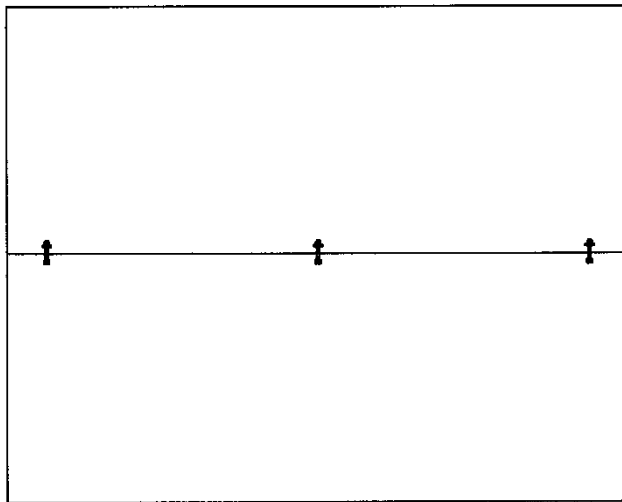


Figure 11



Assemblage mécanique



Assemblage collé

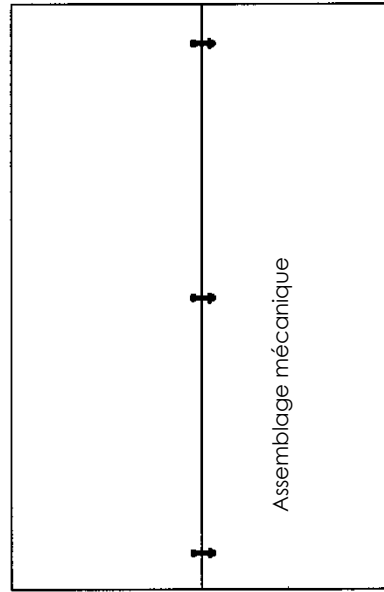


Figure 12

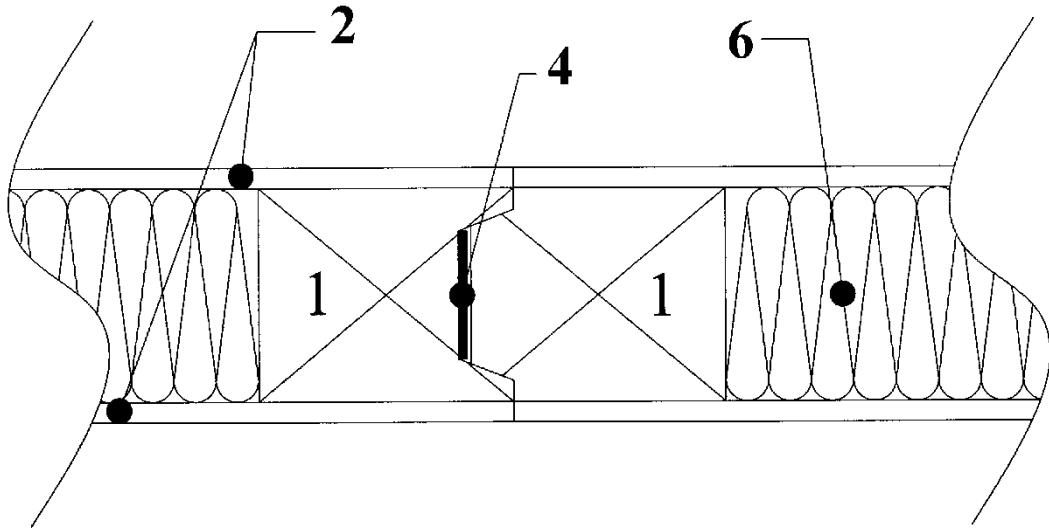


Figure 12'

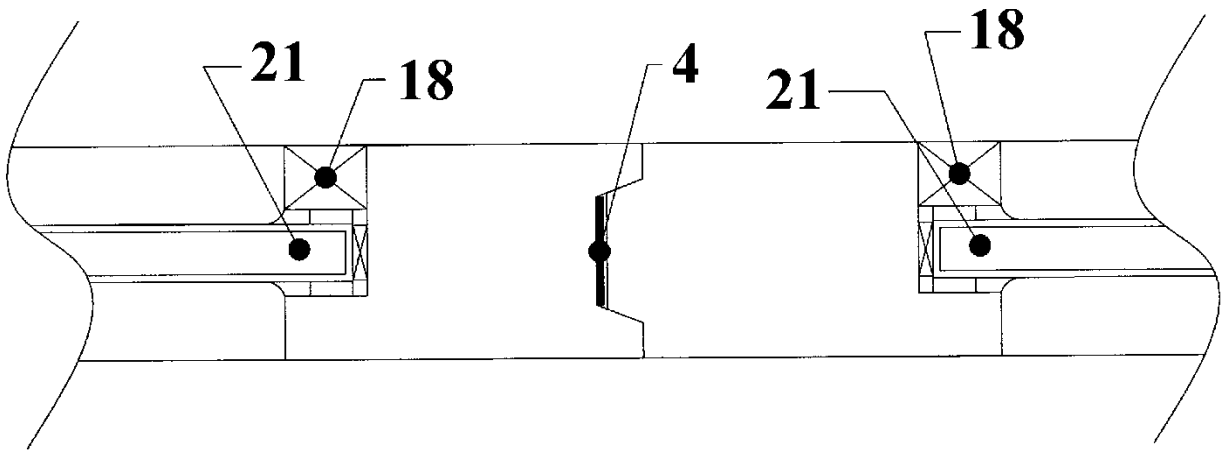


Figure 13

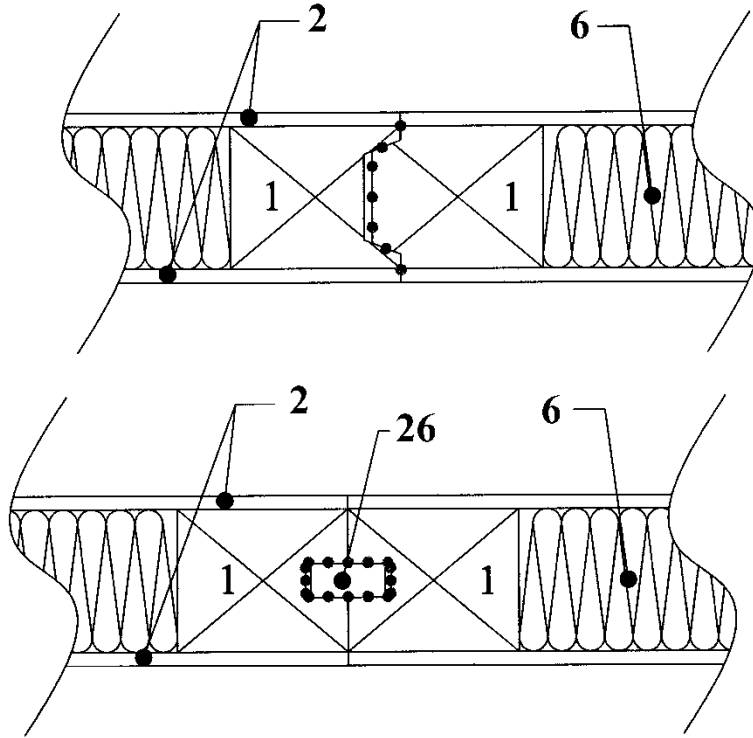


Figure 13'

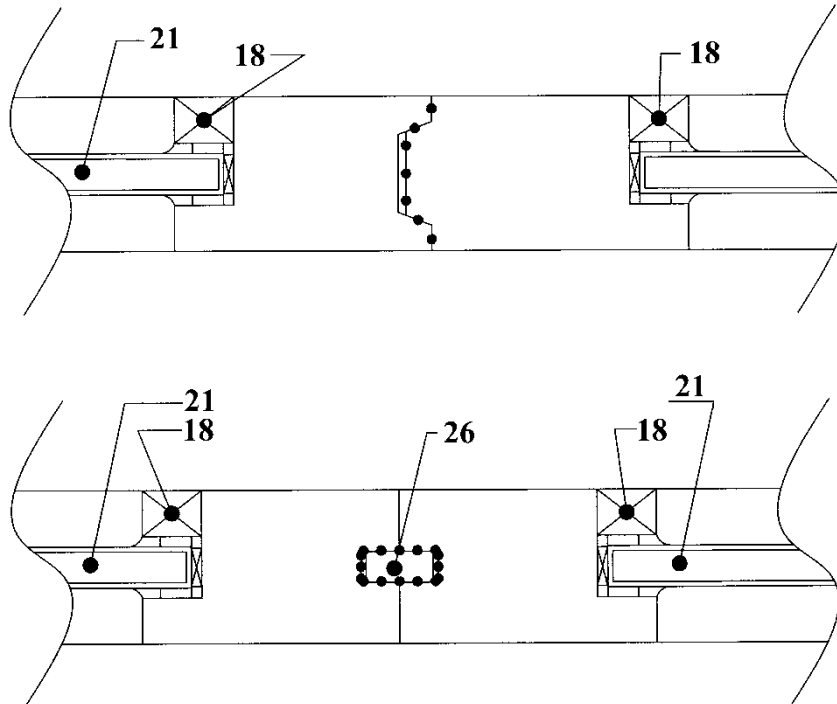


Figure 14

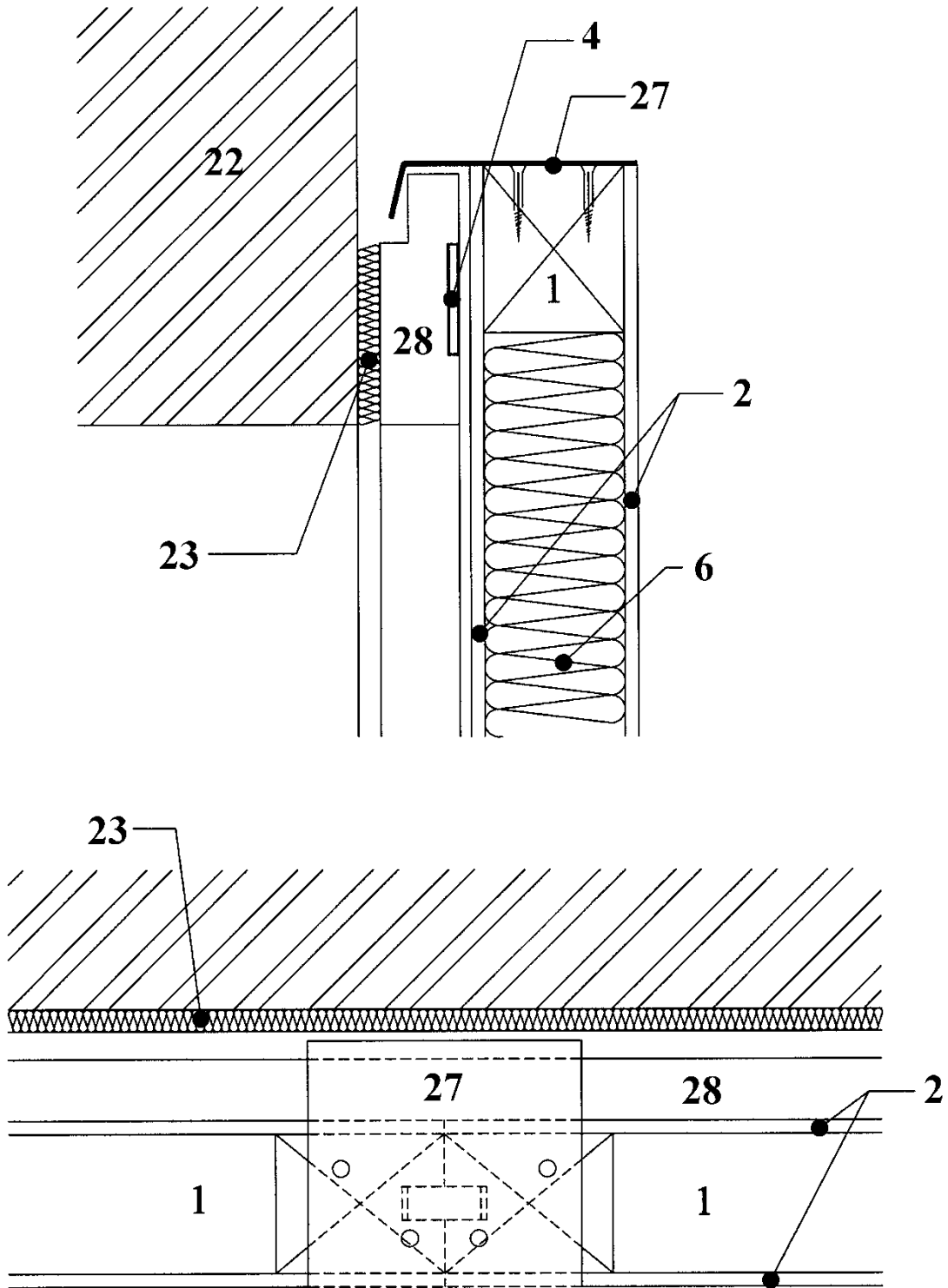


Figure 15

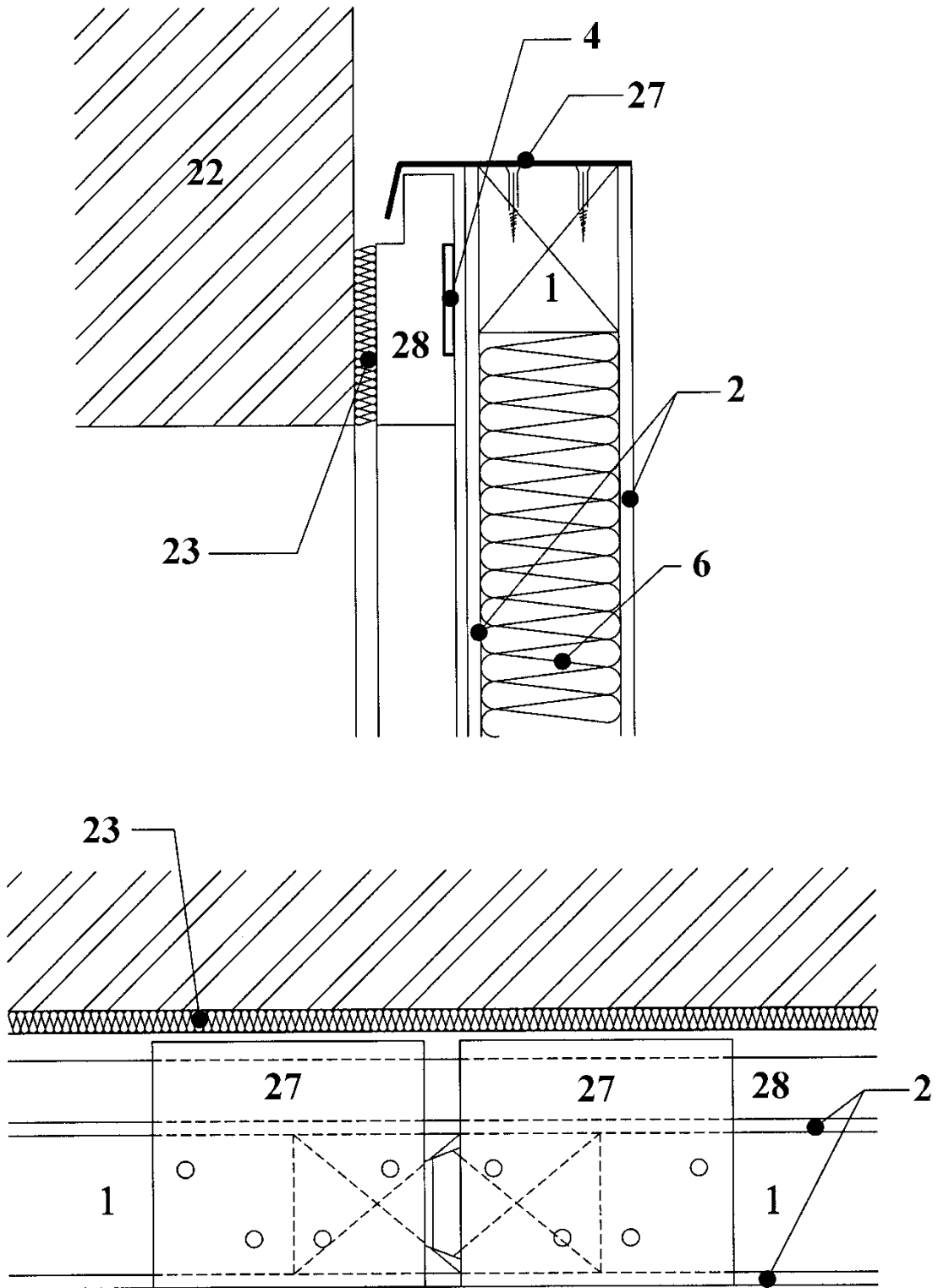


Figure 16

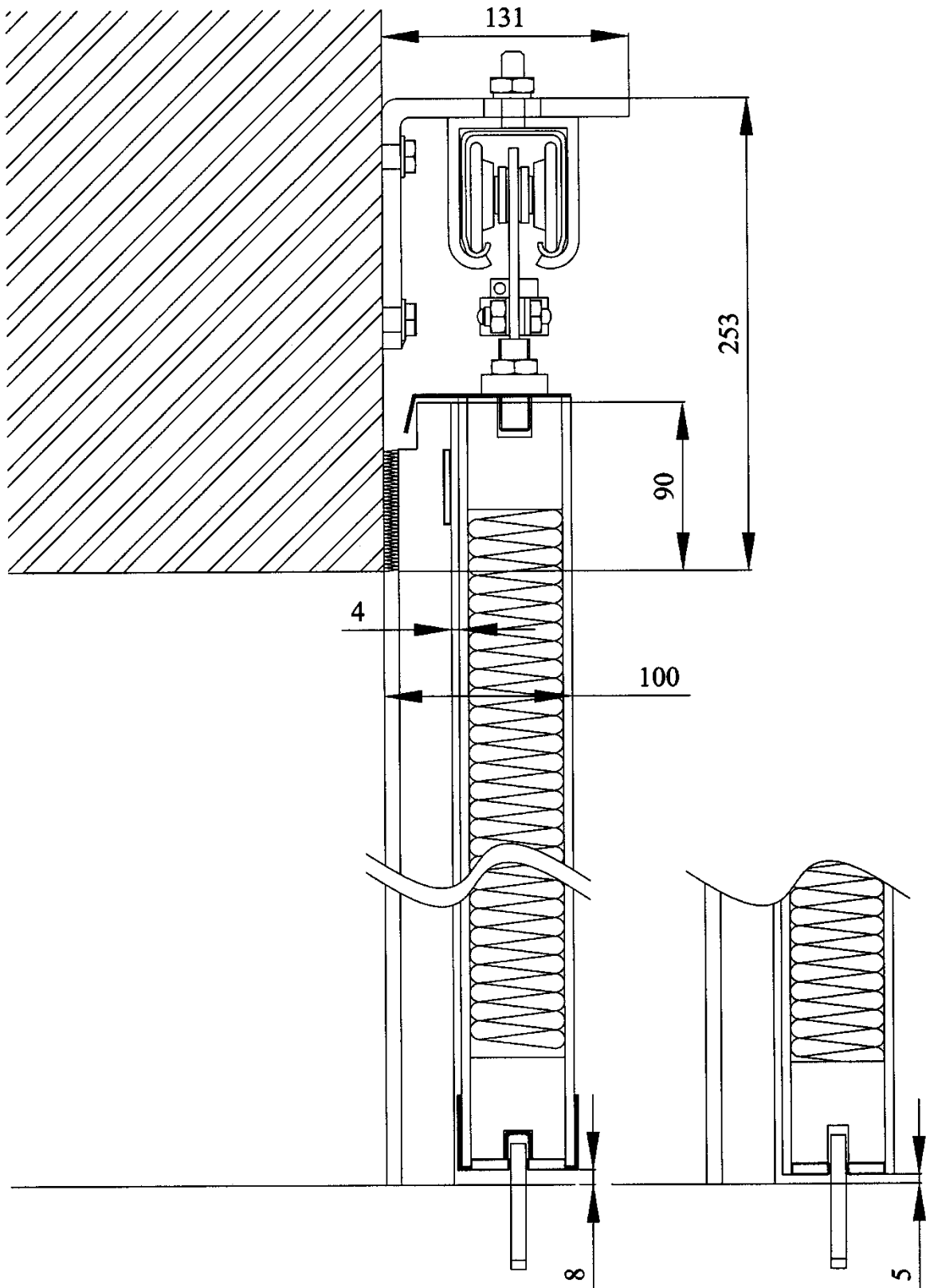


Figure 17

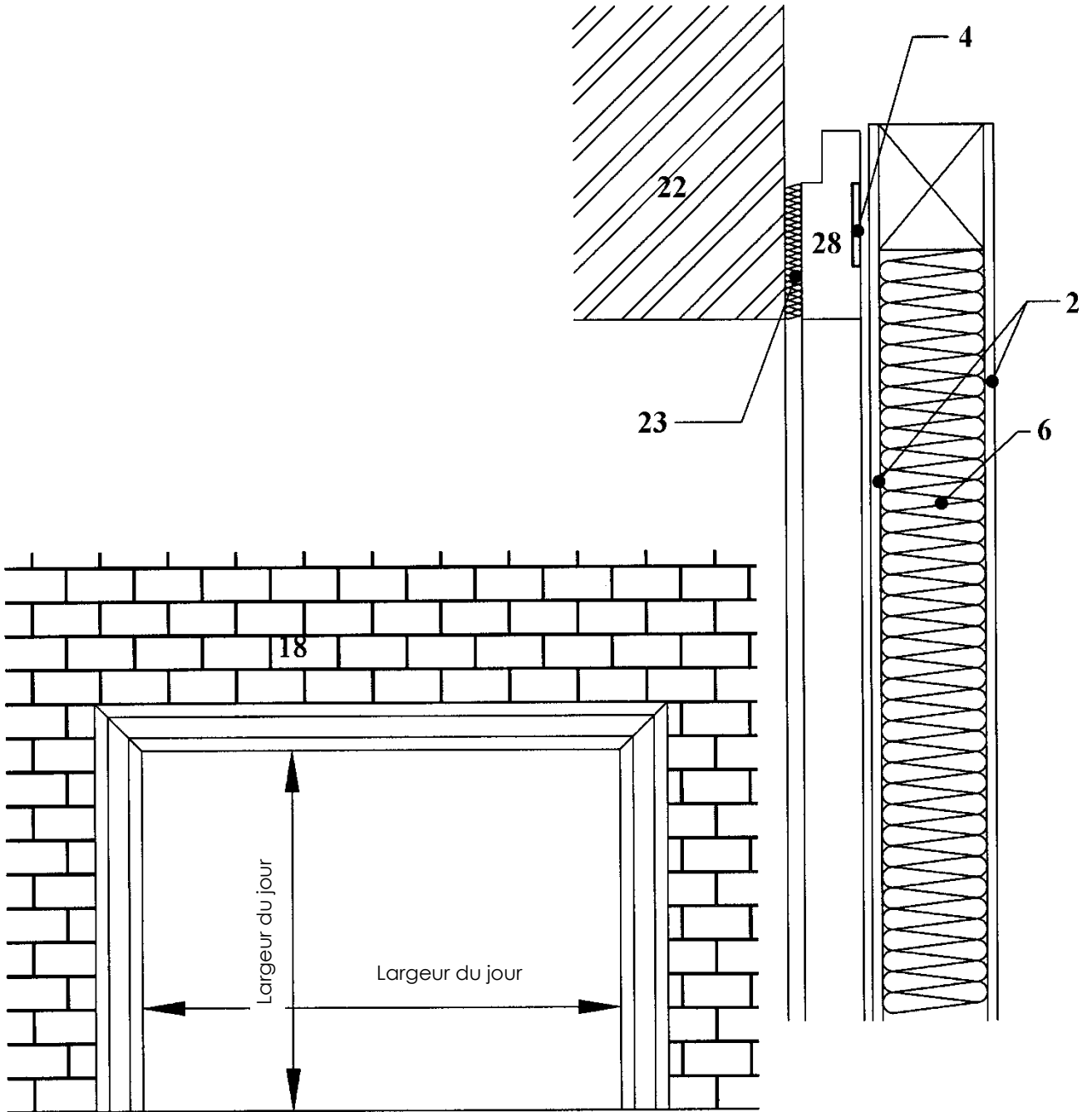


Figure 18

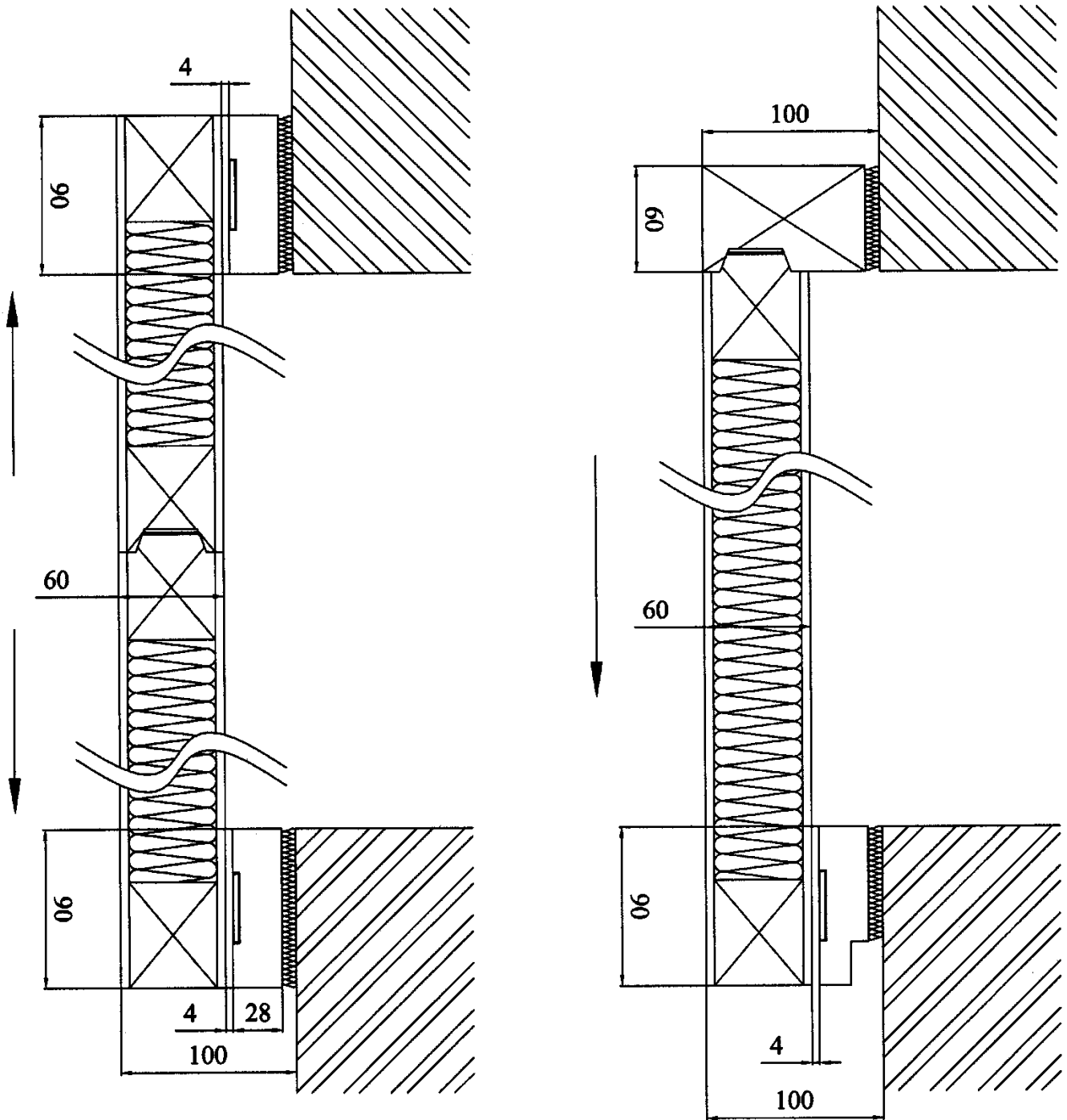


Figure 18'

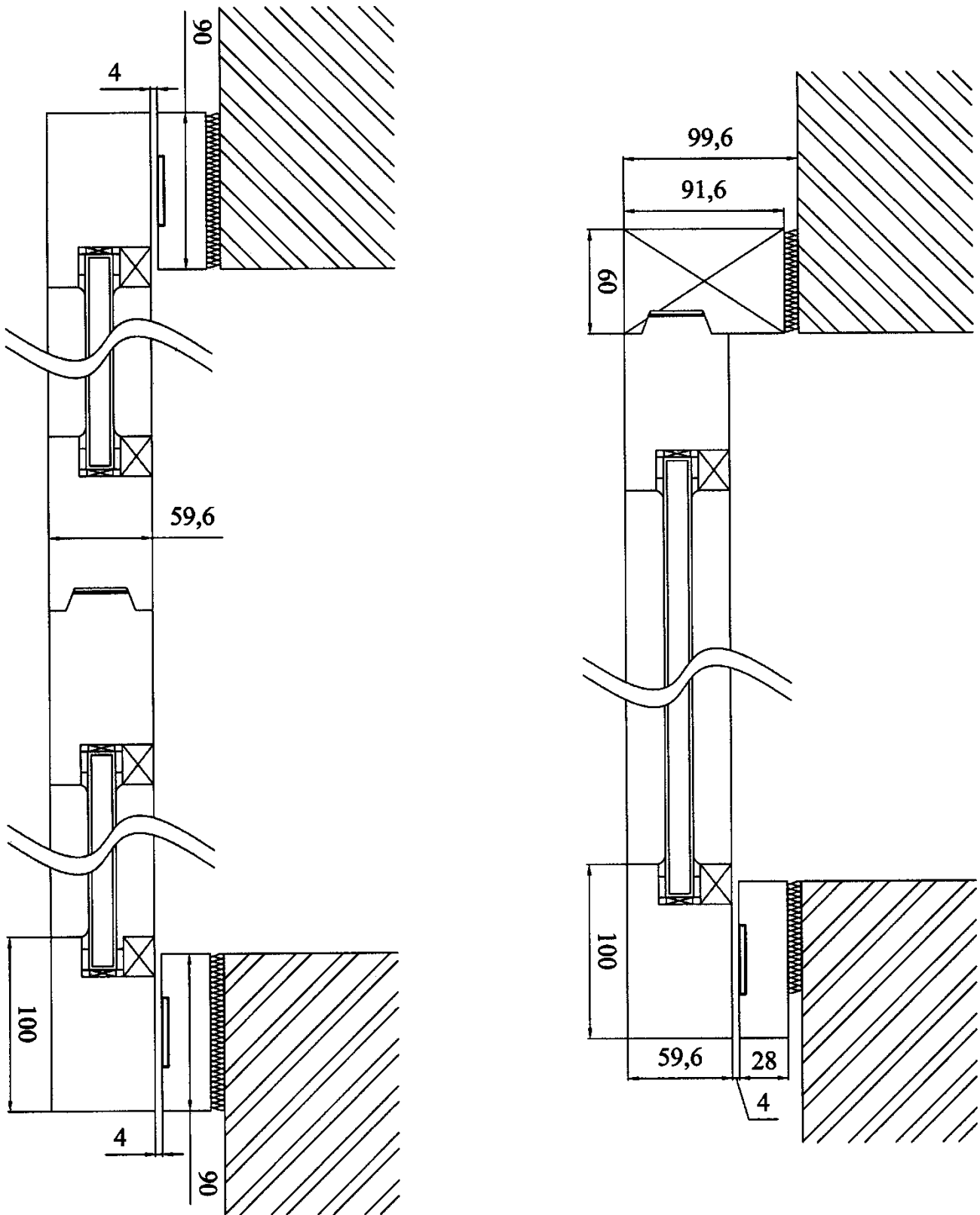


Figure 19

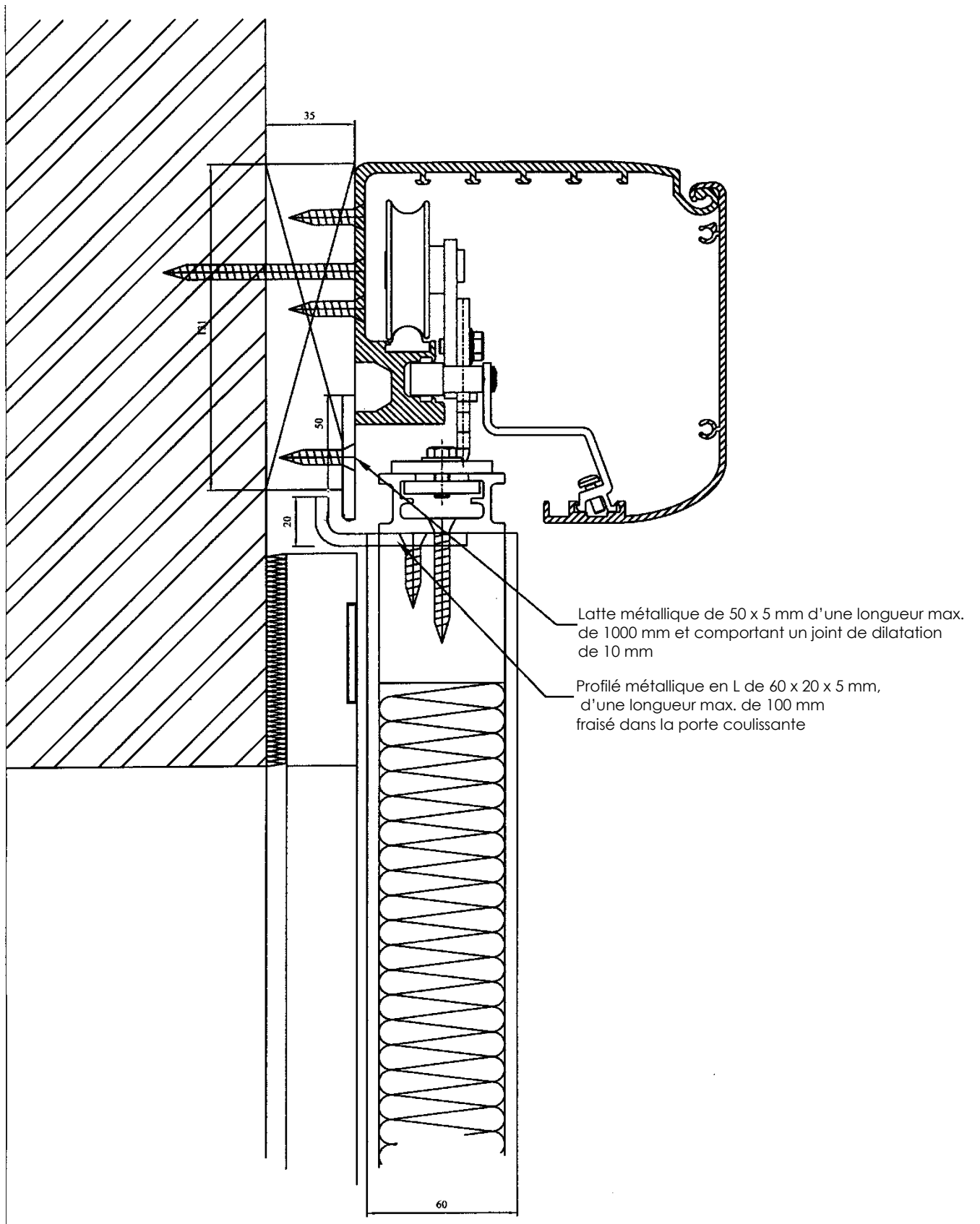
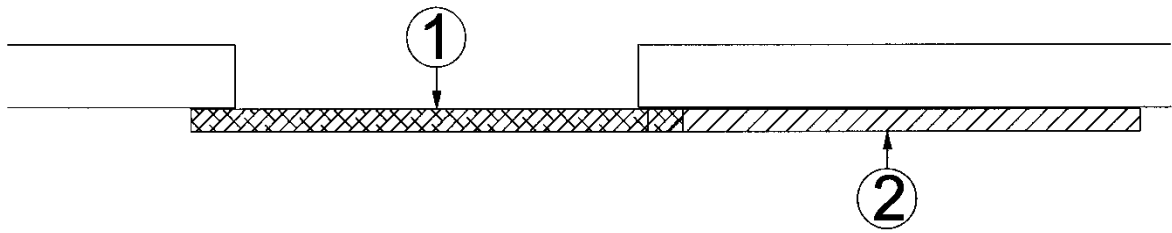


Figure 20





L'UBAtc asbl est un organisme d'agrément membre de l'Union européenne pour l'Agrément Technique dans la construction (UEAtc, voir www.ueatc.eu) notifié par le SPF Économie dans le cadre du Règlement (UE) n° 305/2011 et membre de l'Organisation européenne pour l'Agrément Technique (EOTA, voir www.eota.eu). Les opérateurs de certification désignés par l'UBAtc asbl fonctionnent conformément à un système susceptible d'être accrédité par BELAC (www.belac.be).



L'Agrément Technique a été publié par l'UBAtc, sous la responsabilité de l'Opérateur d'Agrément, ANPI, et sur base de l'avis favorable du Groupe Spécialisé « PROTECTION PASSIVE CONTRE L'INCENDIE », accordé le 30 septembre 2019.

Par ailleurs, l'Opérateur de Certification, ANPI, a confirmé que la production satisfait aux conditions de certification et qu'une convention de certification a été conclue avec le titulaire d'agrément.

Date de publication : 5 novembre 2019.

Pour l'UBAtc, garant de la validité du processus d'agrément



Peter Wouters,
directeur



Benny De Biere,
directeur

Pour l'Opérateur d'Agrément et de Certification



Alain Vermyen,
directeur général



Bart Sette,
directeur

L'Agrément Technique reste valable, à condition que le produit, sa fabrication et tous les processus pertinents à cet égard :

- soient maintenus, de sorte à atteindre au minimum les résultats d'examen tels que définis dans cet Agrément Technique ;
- soient soumis au contrôle continu de l'Opérateur de Certification et que celui-ci confirme que la certification reste valable.

Si ces conditions ne sont plus respectées, l'Agrément Technique sera suspendu ou retiré et le texte d'agrément supprimé du site Internet de l'UBAtc. Les agréments techniques sont actualisés régulièrement. Il est recommandé de toujours utiliser la version publiée sur le site Internet de l'UBAtc (www.ubatc.be).

La version la plus récente de l'Agrément Technique peut être consultée grâce au code QR repris ci-contre.

