



# CERTIFICAAT

**BA-1021-2116-C** - versie 1



Wij certificeren dat de firma

**Winlock Systems BV**  
Weverslaan 32  
9160 Lokeren  
België

ertoe gemachtigd is gebruik te maken van het merk van overeenkomstigheid **BENOR-ATG** op de

## **Brandwerende houten sectionale schuifdeur RF 60**

van het type

### **Winlock SD 60**

Door het aanbrengen van dit merk op een product, verzekert de firma dat dit product vervaardigd werd overeenkomstig de beschrijving in de technische goedkeuring ATG met certificatie **ATG 2116-C** met brandwerendheid **RF 60** volgens de norm NBN 713.020:1968/A1:1982.

Dit certificaat werd afgeleverd onder de door ANPI bepaalde voorwaarden en blijft geldig zolang de testmethoden en/of de toezichtsaudits vermeld in de reglementen die toegepast werden om de prestatie van de verklaarde kenmerken vast te leggen niet veranderen en het product of de productieomstandigheden niet fundamenteel worden gewijzigd.

Louvain-la-Neuve, 27 september 2021

  
Marie Majerus  
Certification Manager

---

asbl **ANPI** vzw - Association Nationale pour la Protection contre l'Incendie et l'Intrusion  
Parc scientifique Fleming - Granbonpré 1 B-1348 Louvain-La-Neuve

[cert@anpi.be](mailto:cert@anpi.be) [www.anpi.be](http://www.anpi.be)

Dit certificaat enkel in zijn geheel en zonder enige wijziging gereproduceerd worden.



# CERTIFICAT

**BA-1021-2116-C** - version 1



Nous certifions que la firme

**Winlock Systems BV**  
Weverslaan 32  
9160 Lokeren  
Belgique

est autorisée à faire usage de la marque de conformité **BENOR-ATG** sur les

**Porte résistant au feu, coulissante, sectionnelle, en bois, RF 60**

du type

**Winlock SD 60**

Par l'application de cette marque sur un produit, la firme atteste que ce produit est réalisé selon la description de l'agrément technique ATG avec certification **ATG 2116-C** avec une résistance au feu **RF 60** selon la norme NBN 713.020:1968/A1:1982.

Ce certificat est délivré aux conditions définies par ANPI et reste valable aussi longtemps que les méthodes d'essai et/ou les audits de surveillance repris dans les règlements, utilisés pour évaluer les performances des caractéristiques déclarées, ne changent pas et pour autant que ni le produit, ni les conditions de fabrication ne soient modifiés de manière significative.

Louvain-la-Neuve, le 27 septembre 2021

  
Marie Magerus  
Certification Manager

---

asbl **ANPI** vzw - Association Nationale pour la Protection contre l'Incendie et l'Intrusion  
Parc scientifique Fleming - Granbonpré 1 B-1348 Louvain-La-Neuve

[cert@anpi.be](mailto:cert@anpi.be) [www.anpi.be](http://www.anpi.be)

This certificate may only be copied completely and without any alteration.



# CERTIFICATE

**BA-1021-2116-C** - version 1



We certify that the company

**Winlock Systems BV**  
Weverslaan 32  
9160 Lokeren  
Belgium

is authorised to use the conformity mark **BENOR-ATG** on the

**Fire resistant wooden sectional sliding door FR 60**

of the type

**Winlock SD 60**

By affixing this mark to a product, the company assures that this product has been manufactured in accordance with the description in the technical approval ATG with certification **ATG 2116-C** with fire resistance **FR 60** according to the standard NBN 713.020:1968/A1:1982.

This certificate has been issued under the conditions set by ANPI and remains valid as long as the test methods and/or surveillance audits mentioned in the regulations applied to determine the performance of the declared characteristics do not change and the product or the production conditions are not fundamentally altered.

Louvain-la-Neuve, 27 September 2021

  
Marie Majerus  
Certification Manager

---

asbl **ANPI** vzw - Association Nationale pour la Protection contre l'Incendie et l'Intrusion  
Parc scientifique Fleming - Granbonpré 1 B-1348 Louvain-La-Neuve

[cert@anpi.be](mailto:cert@anpi.be) [www.anpi.be](http://www.anpi.be)

This certificate may only be copied completely and without any alteration.

## Technische Goedkeuring ATG met Certificatie



**ATG 2116-C**

**BRANDWERENDE HOUTEN  
SCHUIF- EN HEFDEUREN  
RF 1H**

**SECTIONALE  
SCHUIFDEUREN  
SILICAAT / STAAL  
BEKLEDING  
WINLOCK**

Geldig van 23/9/2021  
tot 22/9/2026



Instituut voor Brandveiligheid vzw  
Ottergemsesteenweg Zuid 711  
9000 Gent

Tel +32 (0)9 240 10 80  
Fax +32 (0)9 240 10 85



ANPI vzw - Divisie Certificatie  
Parc scientifique Fleming  
Granbonpré 1  
1348 Louvain-la-Neuve

www.anpi.be  
certification@anpi.be

### Goedkeuringshouder:

WINLOCK BVBA  
Weverslaan 32  
9160 Lokeren  
Tel.: +32 (0) 9 340 50 20  
Fax.: +32 (0) 9 340 50 22  
E-mail: info@winlock.be  
Website: www.winlock.be

Het voorwerp van deze technische goedkeuring omvat houten schuif- en hefdeuren met silicaatbekleding in verschillende uitvoeringen, namelijk enkele, dubbele, telescopische en sectionale schuifdeuren en enkele, telescopische en sectionale hefdeuren. Om de leesbaarheid van deze goedkeuringspublicatie te verhogen en de omvang ervan te beperken, werd voor elke uitvoering een afzonderlijk publicatiedocument, namelijk goedkeuringspublicaties **ATG 2116-A** t.e.m. **ATG 2116-G** opgesteld. Deze goedkeuringspublicatie **ATG 2116-C** omvat uitsluitend de **sectionale schuifdeuren**, de overige uitvoeringen worden behandeld in de overige publicatiedocumenten van deze technische goedkeuring.

## 1 Doel en draagwijdte van de Technische Goedkeuring

Deze Technische Goedkeuring betreft een gunstige beoordeling van het product (zoals hierboven beschreven) door de door de BUTgb aangeduide onafhankelijke goedkeuringsoperatoren, ISIB en ANPI, voor de in deze technische goedkeuring vermelde toepassing.

De Technische Goedkeuring legt de resultaten vast van het goedkeuringsonderzoek. Dit onderzoek bestaat uit: de identificatie van de relevante eigenschappen van het product in functie van de beoogde toepassing en de plaatsings- of verwerkingswijze ervan, de opvatting van het product en de betrouwbaarheid van de productie.

De Technische Goedkeuring heeft een hoog betrouwbaarheidsniveau door de statistische interpretatie van de controleresultaten, de periodieke opvolging, de aanpassing aan de stand van zaken en techniek en de kwaliteitsbewaking van de Goedkeuringshouder.

De Goedkeuringshouder moet de onderzoeksresultaten, opgenomen in de Technische Goedkeuring, in acht te nemen bij het ter beschikking stellen van informatie aan een partij. De BUTgb of de Certificatieoperator kunnen de nodige initiatieven ondernemen indien de Goedkeuringshouder dit niet of niet voldoende uit eigen beweging doet.

De Technische Goedkeuring en de certificatie van de overeenkomstigheid van het product met de Technische Goedkeuring, staan los van individueel uitgevoerde werken, de aannemer en/of architect zijn uitsluitend verantwoordelijk voor de overeenstemming van de uitgevoerde werken met de bepalingen van het bestek.

De Technische Goedkeuring behandelt, met uitzondering van specifiek opgenomen bepalingen, niet de veiligheid op de bouwplaats, gezondheidsaspecten en duurzaam gebruik van grondstoffen. Bijgevolg is de BUTgb niet verantwoordelijk voor enige schade die zou worden veroorzaakt door het niet naleven door de Goedkeuringshouder of de aannemer(s) en/of de architect van de bepalingen m.b.t. veiligheid op de bouwplaats, gezondheidsaspecten en duurzaam gebruik van grondstoffen.

In overeenstemming met § 5.1 van bijlage 1 van het K.B. van 7 juli 1994 tot vaststelling van de basismethoden voor de preventie van brand en ontploffing waaraan de gebouwen moeten voldoen en de wijzigingen eraan worden met "deuren" bouwelementen bedoeld die in een wandopening geplaatst worden, bestemd om doorgang mogelijk te maken en te verhinderen. Een deur is samengesteld uit één of meer beweegbare delen (deurleugels), een vast gedeelte (deuromlijsting met of zonder boven- en/of zijpanelen), ophangings-, sluitings- en werkingsonderdelen en de verbinding met de wand.

De **brandwerendheid van de deuren** wordt bepaald op basis van resultaten van proeven verricht volgens de norm NBN 713-020 "Weerstand tegen brand van bouwelementen" (uitgave 1968) en Addendum 1 (uitgave 1982) aan deze norm of NBN EN 1634-1 (uitgave 2008). De toekenning van het BENOR-merk is gebaseerd op het geheel van de proefverslagen samen met de mogelijke interpolaties en extrapolaties en niet alleen op basis van elk proefverslag afzonderlijk.

De aanwezigheid van het **BENOR/ATG-merk** op een deur bevestigt dat de in de hierna volgende beschrijving opgenomen elementen, indien beproefd volgens NBN 713-020 of NBN EN 1634-1, de op het BENOR/ATG-label aangeduide **brandwerendheid** zullen vertonen in de volgende voorwaarden:

- naleving van de procedure opgesteld in uitvoering van het Algemeen reglement en van het Bijzonder Gebruiks- en Controle-Reglement van het BENOR/ATG-merk in de sector van de passieve brandbescherming;
- naleving van de bij de deur geleverde plaatsingsvoorschriften, opgenomen in § 6 van onderhavige goedkeuring (raadpleegbaar op [www.butgb-ubatc.be](http://www.butgb-ubatc.be)).

De **duurzaamheid**, de **gebruiksgeschiktheid** en de **veiligheid** van de deuren worden onderzocht op basis van resultaten van proeven verricht volgens de Eengemaakte Technische Specificaties STS 53.1 "Deuren" (uitgave 2006).

De **technische goedkeuring** wordt afgeleverd door de BUTgb vzw. De **machtiging tot gebruik van het BENOR/ATG-merk** wordt verleend door ANPI en is afhankelijk van de uitvoering in de fabriek van een doorlopende fabricatiecontrole en van periodieke externe controles uitgevoerd door een afgevaardigde van de door ANPI aangeduide inspectie-instelling op de in de fabriek vervaardigde elementen.

Teneinde voldoende zekerheid te hebben omtrent een correcte plaatsing van de brandwerende deur, is het aan te bevelen de deuren te laten plaatsen door plaatsers gecertificeerd door een hiertoe geaccrediteerd organisme, zoals ISIB. Dergelijke certificatie wordt afgeleverd op basis van een opleiding en een praktische proef, waarin het correct lezen en toepassen van de plaatsingsvoorschriften wordt geëvalueerd.

Door het aanbrengen van het ISIB-label, d.i. een transparant plaatje met de vermelding van het certificatenummer van de plaatser van onderstaande vorm (diameter: 22 mm), dat bovenop het BENOR/ATG-label wordt aangebracht, en het afleveren van een plaatsingsattest, verzekert de gecertificeerde plaatser dat de plaatsing van het deurgeheel conform § 6 van deze goedkeuring werd uitgevoerd en neemt deze laatste hiervoor ook de verantwoordelijkheid.



Door het aanbrengen van dit label, onderwerpt de gecertificeerde plaatser zich aan een periodieke controle uitgevoerd door het certificatie-organisme.

## 2 Voorwerp

### 2.1 Toepassingsdomein

Brandwerende enkele, dubbele, sectionale en telescopische schuifdeuren; enkele, telescopische en sectionale hefdeuren:

- met een brandwerendheid van één uur (Rf 1 h), bepaald op basis van proeven volgens NBN 713.020 (Uitgave 1968) en addendum 1 van deze norm (Uitgave 1982).
- behorend tot volgende categorieën:
  - **enkele schuifdeuren** in silicaat, eventueel met staalplaat bekleed (figuur 1a), zie goedkeuringspublicatie ATG 2116-A
  - **dubbele schuifdeuren** in silicaat, eventueel met staalplaat bekleed (figuur 1b), zie goedkeuringspublicatie ATG 2116-B
  - **sectionale schuifdeuren** in silicaat, eventueel met staalplaat bekleed (figuur 1c), **onderhavige goedkeuringspublicatie ATG 2116-C**
  - **telescopische schuifdeuren** in silicaat, eventueel met staalplaat bekleed (figuur 1d), zie goedkeuringspublicatie ATG 2116-D
  - **enkele hefdeuren** in silicaat, eventueel met staalplaat bekleed (figuur 1e), zie goedkeuringspublicatie ATG 2116-E
  - **telescopische hefdeuren** in silicaat, eventueel met staalplaat bekleed (figuur 1f), zie goedkeuringspublicatie ATG 2116-F
  - **sectionale hefdeuren** in silicaat, eventueel met staalplaat bekleed (figuur 1g), zie goedkeuringspublicatie ATG 2116-G
- waarvan de prestaties werden bepaald op basis van proeven volgens STS 53.1 (uitgave 2006).

De schuifrichting LINKS of RECHTS dichtsluitend wordt bepaald door de kant van de muuropening waar de schuifdeur hangt (figuur 2).

Deze deuren worden geplaatst tegen muren uit metselwerk of beton met een minimale dikte van 90 mm en voldoende mechanische stabiliteit voor de bevestiging van het geleidingsmechanisme.

Wanneer deuren in serie geplaatst worden, dienen zij onderling gescheiden te zijn door een penant die tenminste dezelfde eigenschappen inzake brandwerendheid en mechanische stabiliteit heeft als de wand waarin ze geplaatst zijn.

De muuropeningen moeten voldoen aan de voorschriften van § 6.1 om de deuren te kunnen plaatsen volgens de voorwaarden opgelegd in § 6.

De vloerbekleding in de muuropeningen is hard en vlak zoals tegels, parket, beton of linoleum.

### 2.2 Merking en controle

Deze deuren maken het voorwerp uit van de geïntegreerde procedure BENOR/ATG, waardoor de fabrikant de machtiging tot gebruik van het hieronder voorgestelde BENOR/ATG-merk bekomt. Volgens § 53.1.6. van STS 53.1-deuren worden de deuren vrijgesteld van de technische opleveringsproeven vóór de uitvoering.

Het BENOR/ATG-merk (diameter: 22 mm) heeft de vorm van een dun zelfklevend label volgens onderstaand model:



Het wordt aangebracht op de opengaande zijde van de deurvleugel.

Indien de omlijstingelementen voorzien zijn van schuimvormend product om de brandwerendheid van de deur te verzekeren, worden ze door bovenstaand label of op een door ANPI aanvaarde manier van een merk voorzien. Deze elementen worden samen met de deurvleugel geleverd.

Enkel door het aanbrengen van het BENOR/ATG-merk op de deurvleugel, verzekert de fabrikant dat dit element werd vervaardigd overeenkomstig de beschrijving van het bouwelement in de onderhavige goedkeuring, d.w.z.:

Element	Conform paragraaf
Materialen	3
Deurvleugel	4.3.1
Omlijsting <sup>(1)</sup>	4.3.2
Ophangmechanisme en beslag <sup>(2)</sup>	4.3.3
Toebehoren <sup>(3)</sup>	4.3.4
Afmetingen	4.3.1.8
<sup>(1)</sup> : Indien het leveringsdocument vermeldt "Deur + omlijsting".	
<sup>(2)</sup> : Indien het leveringsdocument vermeldt "+ hang- en sluitwerk" (geleidingsmechanisme en/of sluitwerk).	
<sup>(3)</sup> : Indien deze op het leveringsdocument vermeld zijn.	

### 2.3 Levering en controle op de bouwplaats

Elke levering van BENOR/ATG-deuren moet vergezeld zijn van een exemplaar van de goedkeuringspublicatie voor het geleverde deurelement teneinde de opleveringscontroles na plaatsing toe te laten.

Deze controles op de bouwplaats omvatten:

- de controle van de aanwezigheid van het BENOR/ATG-merk op de deurvleugel,
- de controle van de overeenkomstigheid van de elementen beschreven in onderstaande tabel,
- de controle van de overeenkomstigheid van de plaatsing met de beschrijving van deze goedkeuring.

De controles vermeld in punten 2 en 3 omvatten in het bijzonder:

Element	Te controleren volgens paragraaf
Omlijsting- en plaatsingsmaterialen	3
Omlijsting	4.3.2
Ophangmechanisme en beslag	4.3.3
Toebehoren <sup>(4)</sup>	4.3.4
Afmetingen	4.3.1.8
Plaatsing	6
<sup>(4)</sup> : Indien deze op het leveringsdocument vermeld zijn	

### 2.4 Bemerkingen met betrekking tot bestek voorschriften

De brandwerende deuren beschikken over bijzondere eigenschappen die hen toelaten om in gesloten toestand de brandwerende eigenschappen van de muur waarin zij geplaatst zijn te vervullen.

Deze bijzondere prestaties kunnen in het algemeen enkel bekomen worden door een specifieke constructie van de deur en hangen af van de zorg waarmee de plaatsing van het ganse deurelement gebeurt (zie § 2.3 "Levering en controle op de bouwplaats").

Hieruit volgt dat de elementen van de deur (vleugel, omlijsting, hang- en sluitwerk, afmetingen, enz.) gekozen moeten worden binnen de beperkingen van onderhavige goedkeuring (zie § 2.3 "Levering en controle op de bouwplaats").

## 3 Materialen <sup>(5)</sup>

De merknaam en de karakteristieken van elk der samenstellende materialen zijn gekend door het BENOR/ATG bureau. Ze worden steekproefsgewijze geverifieerd door een afgevaardigde van de door ANPI aangeduide inspectie-instelling.

### 3.1 Deurpaneel

- fiber- of calcium silicaatplaten
- hardhout of sporenhout
- rotswol
- schuimvormend product in PVC mantel
- gegalvaniseerde, verzinkte of roestvrije staalplaat (dikte max. 1 mm)
- aluminiumplaten (dikte max. 1 mm)
- profielen in PVC, staal of aluminium

### 3.2 Omlijsting

- fibersilicaatplaat
- schuimvormend product in PVC mantel, breedte 45 mm
- profielen in gegalvaniseerde, verzinkte of roestvrije staalplaat
- aluminium of PVC -profielen

### 3.3 Hang- en sluitwerk

- rails uit koudgewalst staal
- loopwielen, draagplaten, draagbeugels, bevestigingsprofielen uit staal
- inbouw- en opbouwhandgrepen
- toebehoren

## 4 Elementen <sup>(5)</sup>

### 4.1 Enkele schuifdeur

Zie goedkeuringspublicatie ATG 2116-A

### 4.2 Dubbele schuifdeur

Zie goedkeuringspublicatie ATG 2116-B

### 4.3 Enkele of dubbele sectionale schuifdeur

#### 4.3.1 Deurvleugel

Een sectionale schuifdeur is opgebouwd uit verschillende naast elkaar geplaatste modules. Elke module bestaat uit:

##### 4.3.1.1 Kaders

Eén kader of een reeks kaders in hardhout of sporenhout bestaande uit horizontale regels en verticale stijlen.

<sup>(5)</sup>: De toegelaten afwijkingen op de vermelde karakteristieken van de materialen bij werfcontroles zijn weergegeven in onderstaande tabel:

Materiaalkarakteristiek	Toegestane afwijking
Afmetingen hout	± 1 mm
Dikte fibersilicaatbekleding	± 0,5 mm
Dikte metaal	± 0,2 mm
Volumemassa	- 10 %



#### 4.3.1.2 Dagvlakken (Figuren 3 en 3a)

De dagvlakken van deze kaders evenals de smalle kanten worden bekleed met één laag fiber- of calcium- silicaatplaten. Deze platen worden op het kader gelijmd en mechanisch bevestigd om de 100 mm met behulp van stalen nieten of schroeven. De randen van de platen moeten steeds op een hout balk vallen en bevestigd worden.

Op de bovenste smalle kant wordt een strook platijzer van 100 mm x 5 mm geschroefd. Hieraan wordt het ophangmechanisme bevestigd.

#### 4.3.1.3 Isolatie

In de holle ruimte tussen de silicaatplaten wordt één laag rotswolplaten aangebracht.

#### 4.3.1.4 Schuimvormend product

De onderste smalle kant van de deurvleugel is voorzien van een laag schuimvormend product in PVC-mantel, verlijmd en geniet om de 100 mm.

Wanneer er een omlijsting voorzien is op de 4 zijden (zie § 4.3.2), is er geen schuimvormend product nodig op de onderste smalle kant.

De rakende smalle zijden van elke module worden bijkomend voorzien van een laag schuimvormend product in PVC-mantel. Deze verticale randen zijn beschermd met een stalen, aluminium of PVC L-profiel.

De verticale smalle kanten van de modules kunnen eventueel worden uitgerust met een zelfklevende tochtband.

#### 4.3.1.5 Bekledingsplaten en profielen (Figuur 3b)

Gegalvaniseerd, verzinkt of roestvrije staalplaten (max. dikte: 1 mm), evenals aluminiumplaten (max. dikte: 1 mm), kunnen facultatief aangewend worden als bekledingsplaten. De bekledingsplaten worden aansluitend tegen elkaar gelijmd op de dagvlakken met contactlijm. Langs de muurzijde worden de bekledingsplaten onderbroken ter plaatse van de omlijstingslatten.

De onderste en verticale smalle kanten van de deurvleugel worden afgewerkt met profielen in gegalvaniseerd, verzinkt of roestvrij staal, aluminium of PVC.

De bekledingsplaten kunnen eventueel voorzien worden van een verlaag. De deurvleugels mogen afgeschilderd worden over hun totale oppervlakte.

Bijkomende PVC- of textielbekledingen (max. dikte: 1,5 mm) mogen op dezelfde wijze als de staalplaatbekleding aangebracht worden.

#### 4.3.1.6 Beglazing (Figuren 4a, 4b en 4c)

Elke module kan desgevallend door de fabrikant worden voorzien van één rechthoekige brandwerende beglazing (maximale afmetingen voor de buitenmaat van het glas (hoogte x breedte): 1600 mm x 800 mm) van onderstaand type:

Type	Dikte
	(mm)
Pyrobel	21
Pyrobel	26,6

De beglazing moet nochtans omringd zijn door een volle sectie met een minimum breedte van:

Volle sectie (Figuur 4a)	
	(mm)
S <sub>1</sub> , S <sub>2</sub> , S <sub>3</sub>	210
S <sub>4</sub>	430

De glaslatten bestaan uit hout of fibersilicaat. De glaslatten worden bekleed met profielen uit geplooid staalplaat, aluminium of PVC.

De beglazing in de deurvleugel wordt steeds door de fabrikant van de deurvleugel geplaatst.

#### 4.3.1.7 Brandwerend rooster

In de deurvleugel mag door de fabrikant van de deurvleugel eventueel een brandwerende ventilatierooster met horizontale lamellen aangebracht worden.

De maximale afmetingen (breedte x hoogte) van de rooster bedragen 400 mm x 300 mm.

De rooster moet steeds begrensd worden door een houten kader. Langs de muurzijde wordt de rooster vastgehouden door de silicaatplaat van het dagvlak en langs de zijde het verst van de muur door een silicaat strook.

#### 4.3.1.8 Afmetingen

De minimum- en maximumbreedte van elke module worden gegeven in onderstaande tabel:

	Minimum	Maximum
	(mm)	(mm)
Breedte	400	1200

Het verschil in breedte tussen de modules van een sectionale schuifdeur bedraagt maximaal 500 mm.

De afmetingen van de deuropening dienen binnen de volgende uiterste waarden te liggen.

#### 4.3.1.8.1 Standaarduitvoering

Standaarduitvoering dikte deurblad zonder bekleding ± 75 mm.

De rakende smalle zijde van één van de deurvleugels van dubbele sectionale schuifdeuren worden steeds voorzien van een makelaar (figuur 10).

Maximale afmetingen van de muuropening:

- Breedte ≤ 5800 mm
- Hoogte ≤ 5000 mm

#### 4.3.1.8.2 Standaarduitvoering met grote overlap

De omlijsting langs de zijanten van de muuropening worden verbreed tot 93 mm.

De rakende smalle zijde van één van de deurvleugels van dubbele sectionale schuifdeuren worden steeds voorzien van een makelaar (figuur 10).

Maximale afmetingen van de muuropening:

- Breedte ≤ 7000 mm
- Hoogte ≤ 5000 mm
- Totale oppervlakte ≤ 30 m<sup>2</sup>

#### 4.3.1.8.3 Standaarduitvoering met labyrintconstructie langs de zijkanten van de deur, vanaf 2 m hoogte

- Voor enkele sectionale schuifdeuren (Figuur 5a):

Langs de aanslagzijde wordt op de verticale smalle kant van de deurvleugel, vanaf 2 m hoogte, een stalen L-profiel (sectie: 75 x 25 x 4 mm) geschroefd. Dit L-profiel past in de verticale Z-profielen wanneer de deur zich in gesloten toestand bevindt. De stalen Z-profielen (sectie: 40 x 60 x 25 x 4 mm) worden vanaf 2 m hoogte langs de zijkant van de muuropening bevestigd (max. as-afstand: 400 mm). L- en Z-profielen worden gepositioneerd zodat de onderlinge speling max. 10 mm is.

Langs de sluitzijde wordt op de verticale smalle kant van de deurvleugel, vanaf 2 m hoogte, een stalen L-profiel (sectie: 110 x 25 x 4 mm) geschroefd. Dit L-profiel past in de verticale J-profielen wanneer de deur zich in gesloten toestand bevindt. De stalen J-profielen (sectie: 40 x 26 x 25 x 4 mm) worden vanaf 2 m hoogte langs op de muur bevestigd (max. as-afstand: 400 mm).

- Voor dubbele sectionale schuifdeuren:

Aan de sluitzijde van ieder deurvleugel wordt op de verticale smalle kant, vanaf 2 m hoogte, een stalen L-profiel (sectie: 110 x 25 x 4 mm) geschroefd. Dit L-profiel past in de verticale J-profielen wanneer de deur zich in gesloten toestand bevindt. De stalen J-profielen (sectie: 40 x 26 x 25 x 4 mm) worden vanaf 2 m hoogte langs op de muur bevestigd (max. as-afstand: 400 mm).

De rakende smalle zijde van één van de deurvleugels van dubbele sectionale schuifdeuren worden steeds voorzien van een makelaar (figuur 10).

Maximale afmetingen van de muuropening:

- Breedte  $\leq$  5800 mm
- Hoogte  $\leq$  7000 mm
- Totale oppervlakte  $\leq$  30 m<sup>2</sup>

#### 4.3.1.8.4 Uitvoering met verstevigd kader

De volgende aanpassingen worden aan de standaardconstructie aangebracht:

- Dikte van het deurblad zonder bekleding  $\pm$  102 mm.
- De omlijsting langs de zijkanten van de muuropening worden verbreed tot 93 mm.
- De muurlatten worden voorzien van een dubbele dikte schuimvormend product.
- De rakende smalle zijde van één van de deurvleugels van de dubbele deur wordt steeds voorzien van een makelaar (Figuur 10).
- Bij een hoogte > 5000 mm wordt de labyrintconstructie zoals hierboven beschreven, toegepast.

Maximale afmetingen van de muuropening:

- Breedte  $\leq$  7000 mm
- Hoogte  $\leq$  7000 mm
- Totale oppervlakte  $\leq$  35 m<sup>2</sup>

#### 4.3.2 **Omlijsting (Figuren 5b en 5c)**

De omlijsting bestaat uit een continue strook, bevestigd tegen het dagvlak van de muur, langs de twee opgaande zijden en de bovenzijde van de muuropening.

In geval dat de onderkant van de deurvleugel zich niet op vloerniveau bevindt, wordt de omlijsting aan de 4 zijden voorzien.

De geleidingswielen worden ter plaatse van beide benedenhoeken geplaatst.

De omlijsting is samengesteld uit:

- een U-profiel in staal of PVC, buitenafmetingen: 48 mm x 30 mm
- fiber- of calciumsilicaatstroken
- schuimvormend product in PVC mantel (breedte 45 mm)

Ze wordt tegen de muur bevestigd. Om de oneffenheden in de muur op te vangen, wordt er tussen de muur en de omlijsting rotswol of keramische wol samengedrukt.

#### 4.3.3 **Ophangmechanisme en beslag (Figuren 6a en 6b)**

Ieder module is opgehangen d.m.v. twee loopwagens met vier stalen wielen.

De loopwagens zijn d.m.v. een stalen bout bevestigd aan de strook platijzer, die minstens om de 600 mm bevestigd is aan de bovenste smalle kant van de deurvleugel. De wielen van de loopwagens lopen in een rail uit koudgewalst staal, die opgehangen is met behulp van stalen draagbeugels. Deze draagbeugels zijn vastgeschroefd aan versterkte stalen hoekprofielen die aan de muur bevestigd zijn met metalen verankeringsbouten. De afmetingen van het ophangstelsel m.a.w. de looprail, de loopwagens, de draagbeugels, de hoekprofielen, enz. variëren in functie van het totaal gewicht van de module. De toegelaten gewichten in functie van het gekozen ophangstelsel worden weergegeven in tabel 1.

De draaghoeken met de railbeugels worden geplaatst op een afstand van max. 600 mm.

Bij de deur, in gesloten stand, dienen de ophangwielen zich steeds ter hoogte van een draaghoek met beugel te bevinden.

De grondgeleiding wordt verzorgd door twee rolgeleiders ( $\varnothing$  30 mm) welke in de vloer worden bevestigd aan de rand van de muuropening langs de kant van de deur het verst van de muur verwijderd.

Een schelpvormige handgreep is ingewerkt in het dagvlak langs de kant van de muur, een gewone of schelpvormige handgreep is geplaatst op het dagvlak van de deurvleugel het verst van de muur.

De deurvleugel kan eveneens worden opgehangen aan een aluminium rail. In dat geval dient bovenaan de deurvleugel een labyrintconstructie toegepast te worden (figuur 7). De afmetingen van het ophangstelsel variëren in functie van het gewicht van de modules van de deurvleugel. De toegelaten gewichten in functie van het gekozen ophangstelsel worden weergegeven in tabel 2. De modules van een sectionale schuifdeur zijn onderling verbonden door middel van stalen scharnieren, die op de dagvlakken die zich het verst van de muur bevinden zijn bevestigd. De bovenste en onderste scharnier worden op een maximale afstand van 400 mm van de boven- en onderzijde van de deurvleugels geplaatst. De as-afstand tussen de scharnieren bedraagt 800 tot 1200 mm.

#### 4.3.4 **Toebehoren**

##### 4.3.4.1 **In opbouw**

- tochtstrippen in kunststof.
- opgevezen deurtrekkers in metaal of in kunststof op het dagvlak het verst van de muur.
- opbouwsystemen voor elektromagnetische sluiting.
- dispositieven voor het afremmen van de sluitsnelheid in opbouw.
- opgebouwde systemen voor het motoriseren van de poorten.
- andere kleine opbouwsystemen voor vergrendeling, eindeloopedetectie, identificatie.

De bevestiging van deze toebehoren mag gebeuren met een bevestigingsmiddel (schroeven, nagels, nieten, ...) dat maximaal 35 mm diep in het deurblad indringt.



#### 4.3.4.2 Ingebouwde vergrendelssystemen

##### 4.3.4.2.1 Cilinderslot onderaan (Figuur 8a)

De deurvleugel kan eventueel door de fabrikant uitgerust worden met een nachtcilinderslot met nachtschoot. In de slotkast met maximum afmetingen: 165 x 95 x 15 mm wordt een europrofielcilinder aangebracht (max. doornmaat: 60 mm.). De europrofielcilinder heeft een lengte van 80 mm en is langs beide zijden beschermd door een cilinderplaatje in metaal, dikte: 1 mm.

##### 4.3.4.2.2 Haakslot

###### 4.3.4.2.2.1 Enkele sectionale schuifdeur met aanslag (Figuren 8b, 8c en 8d)

Een enkele schuifdeur kan uitgevoerd worden als één vleugel van een dubbele deur.

De tweede vleugel wordt vervangen door een aanslag die naast de muuropening op de muur wordt vastgezet d.m.v. metalen hoekprofielen (max. as-afstand 600 mm). De aanslag bestaat uit een houten balk die aan de zichtbare zijden bekleed wordt met silicaatstroken. De aanslag wordt voorzien van een strook schuimvormend product in PVC mantel, zoals bij de rakende smalle kanten van een dubbele schuifdeur.

In de smalle kant aan de aanslagzijde van de schuifdeur wordt door de fabrikant een cilinder-haakslot geplaatst. In de slotkast met maximum afmetingen 170 x 115 x 15 mm wordt een europrofielcilinder aangebracht (max. doornmaat: 80 mm). De europrofielcilinder heeft een lengte van 80 mm en is langs beide zijden beschermd door een cilinderplaatje in metaal, dikte: 1 mm.

In de smalle kant van de aanslag wordt de bijpassende tegenplaat (max. afmetingen 235 mm x 25 mm) ingewerkt.

De aanslag wordt afgewerkt met behulp van hardboard en een geplooid staalplaat of aluminiumplaat (max. dikte: 1 mm). Deze afwerking wordt ter hoogte van de horizontale muurlat onderbroken, zodat die horizontale muurlat aansluit tegen de silicaatplaat van de aanslag.

###### 4.3.4.2.2.2 Dubbele sectionale schuifdeur

In de rakende verticale zijden van de deurvleugels kan eventueel een haakslot en bijhorende tegenplaat worden ingewerkt.

In de smalle kant van één vleugel van de schuifdeur wordt door de fabrikant een cilinder-haakslot geplaatst. In de slotkast met maximum afmetingen 170 x 115 x 15 mm. wordt een europrofielcilinder aangebracht (max. doornmaat: 80 mm). De europrofielcilinder heeft een lengte van 80 mm, en is langs beide zijden beschermd door een cilinderplaatje in metaal, dikte: 1 mm.

In de smalle kant van de andere vleugel van de schuifdeur wordt de bijpassende tegenplaat (max. afmetingen 235 mm x 25 mm) ingewerkt.

#### 4.4 Telescopische schuifdeur

Zie goedkeuringspublicatie ATG 2116-D

#### 4.5 Enkele hefdeur

Zie goedkeuringspublicatie ATG 2116-E

#### 4.6 Telescopische hefdeur

Zie goedkeuringspublicatie ATG 2116-F

#### 4.7 Sectionale hefdeur

Zie goedkeuringspublicatie ATG 2116-G

## 5 Vervaardiging

De deurvleugels worden vervaardigd in de productiecentra die aan het bureau zijn meegedeeld en die zijn vermeld in de controleovereenkomst afgesloten met ANPI, en worden gemerkt zoals beschreven in § 2.2.

De levering omvat steeds deurvleugel, omlijsting en geleidingsmechanisme.

## 6 Plaatsing

De deuren dienen opgeslagen, behandeld en geplaatst te worden zoals voorzien in STS 53.1 voor gewone binnendeuren, rekening houdend met onderstaande plaatsingsvoorschriften.

De plaatsing van de deuren in muren in metselwerk, beton of cellenbeton dient te worden uitgevoerd overeenkomstig de voorschriften van onderstaande paragrafen.

De spelingen voorgeschreven in § 6.5 dienen te worden gerespecteerd.

### 6.1 De muuropening

- Rond de muuropening moet een zone van ca. 20 cm voorzien zijn bestaande uit degelijk metselwerk of beton. Dit muurdeel dient perfect loodrecht te zijn om de sluitlatten met de schuimvormende producten te kunnen plaatsen zodat de spelingen vermeld in § 6.5 kunnen gerespecteerd worden.
- Er dient rekening mee gehouden te worden dat metalen omkringsprofielen rond de muuropening de dagopening voor de schuifdeuren vergroten zowel in de breedte als in de hoogte.
- De vloer dient over de volledige koerslengte van de deurvleugel(s) voldoende vlak te liggen zodat de speling tussen de deurvleugels en de vloer in gesloten toestand kan worden gerespecteerd.
- Voor een degelijke ophanging van het schuifmechanisme is het noodzakelijk dat de nodige draagkracht verzekerd is voor het linteel en de overige draagpunten links, en/of rechts van en/of boven de muuropening, afhankelijk van het type deuruitvoering.
- Een exacte afwerking van de muuropening verzekert de goede werking van de deur.

### 6.2 Plaatsing van de omlijsting

De verdikkingen van de muur worden, voor het aanbrengen van de bekleding tegen de muur bevestigd met behulp van schroeven en bijhorende pluggen.

De omlijstingen zijn conform met § 4.3.2.

Zij worden haaks en loodrecht tegen het muurvlak geschroefd d.m.v. schroeven doorheen de fibersilicaatstrook en om de ca. 300 mm bevestigd in het metselwerk, beton met pluggen of in de verdikkingen met houtschroeven. De schroefkoppen worden verdoken door de strook schuimvormend product die na de plaatsing van de fibersilicaatstroken verlijmd wordt op het zichtbare vlak van de fibersilicaatstrook.

Bij oneffenheden in de muur of bij doorlopende voegen van het metselwerk wordt in de ruimte tussen de omlijsting (of de verdikking) en de muur een strook rotswol of minerale wol samengedrukt, zodanig dat de vereiste brandwerendheid kan verzekerd worden.

### 6.3 Plaatsing van het ophangmechanisme

Het ophangmechanisme wordt steeds door de fabrikant van de deurvleugels en de omlijsting meegeleverd.

Het ophangmechanisme dient in overeenstemming met de voorschriften van de tabellen in bijlagen, in functie van het totaalgewicht van de module te worden bepaald, zie tabel 1 "ophangmechanisme voor schuifdeuren" en tabel 2 "ophangmechanisme voor schuifdeuren met aluminium rail".

Bij de plaatsing van het ophangmechanisme dienen de opgegeven afstanden tussen de bevestigingspunten gerespecteerd te worden.

De geleidingsrail dient perfect parallel te worden geplaatst met het kadervlak gevormd door de reeds geplaatste omlijstingslatten.

### 6.4 Plaatsing van de deurvleugel(s)

Het merk van overeenkomstigheid BENOR ATG wordt aangebracht op de deurvleugel(s). Deze wordt (worden) voor de muuropening recht geplaatst en vervolgens op de gepaste punten verbonden met de loopwielen d.m.v. de bijhorende draadbouten.

De deurvleugel(s) wordt (worden) vervolgens zowel horizontaal als verticaal aangepast aan de toegelaten spelingen.

Het insnijden, uitsnijden, doorboren, inkorten, versmallen, verhogen of verbreden van de deurvleugel is niet toegelaten. Deze bewerkingen mogen enkel door de fabrikant uitgevoerd worden.

### 6.5 Speling

De maximaal toegelaten spelingen worden gegeven in onderstaande tabel.

De maximaal toegelaten speling tussen de deurvleugel(s) en de vloer dient bij de deur in gesloten toestand over de volledige dikte van de deurvleugel(s) te worden gerespecteerd.

Teneinde na plaatsing het slepen van de deurvleugel op de vloer te voorkomen, dient de afwerking van de vloer door de vloerder te worden uitgevoerd, rekening houdend met de schuifrichting, aangeduid op de plannen, zodat de maximaal toegelaten speling, zoals beschreven in onderstaande tabel kan gerespecteerd worden.

Hiertoe mag de vloer in de loop van de deur slechts beperkt oplopen.

Deze dient door de bedrijven verantwoordelijk voor de nivellering van de vloer zodanig uitgevoerd te worden dat het maximaal verschil tussen het laagste punt van de vloer onder de deur in gesloten toestand (zone 1 in fig. 39) en het hoogste punt in de loop van de deur (zone 2 in fig. 39), niet groter is dan de maximaal toegelaten speling tussen de deurvleugel en de vloer, verminderd met 2 mm.

Maximaal toegelaten spelingen	
	(mm)
Tussen deurvleugel en omlijsting	7
Tussen deurvleugel en vloer	8
Tussen deurvleugels:	
– dubbele schuifdeur	3
– sectionale schuifdeur	3

De vloerbekleding dient hard en vlak te zijn, zoals tegels, parket, beton of linoleum.

De spelingen worden gemeten met een kaliber met een breedte van 10 mm.

### 6.6 Ingebruikstelling

De plaatser moet bij de ingebruikstelling van de poort nagaan of de beweging correct verloopt. De plaatser dient de poort 30 cycli te laten lopen. Dit dient schriftelijk vermeld te worden op het plaatsingsattest.

### 6.7 Veiligheid – aanbevelingen in verband met veiligheid van personen

Om de veiligheid van de gebruiker te kunnen verzekeren dienen de bedieningskrachten en snelheden beschreven in de desbetreffende Europese normen te worden gerespecteerd.

Deze normen geven voorschriften in verband met maximaal toegelaten snelheden, openingskrachten en afremkrachten. (zie onderstaande tabel):

#### Algemene veiligheidsvoorschriften:

	Manueel	Gemotoriseerd
1	Max. openingskracht: 260 N	
2	Max. sluitsnelheid gedurende de laatste 0,5 m (2,5 m bij verticaal schuivende deuren): 0,3 m/s	Max. sluitsnelheid gedurende de laatste 0,5 m (2,5 m bij verticaal schuivende deuren): 0,3 m/s
3	Beveiliging tegen inklemming van personen: max. remkracht: 400 N	Beveiliging tegen inklemming van personen: automatische stop d.m.v. zonedetectie, ofwel max. remkracht: 400 N

Opmerking: punten 2 en 3 zijn ook van toepassing in de brandmode en bij spanningsuitval.

Bij systemen met rubberen of synthetische aandrijfriemen, dient een branddetector of rookmelder, welke de deur in gesloten stand beveelt bij alarm, in de onmiddellijke nabijheid en aan beide zijden van de deuropening geplaatst te worden.

#### Algemene voorschriften met betrekking tot brandbeveiliging:

De poort moet vanuit elke positie kunnen sluiten in geval van brand. Bovendien dient het sluitmechanisme van de poort door een voldoende gevoelig detectiesysteem in werking te worden gesteld, zodat de poort bij voldoende lage temperatuur sluit.

Hefdeuren of schuifdeuren mogen niet als evacuatieweg worden beschouwd. Indien de evacuatie langs deze weg dient te geschieden, dient naast de deur bijkomend een naar buiten draaiende deur als evacuatiemogelijkheid te worden voorzien.

### 6.8 Onderhoud

De correcte en efficiënte werking van de hefdeuren, sectionaal- en schuifpoorten dienen op regelmatige tijdstippen (volgens instructies van de fabrikant) te worden gecontroleerd en het nodige onderhoud dient regelmatig te worden uitgevoerd door bevoegde personen (fabrikant).

Dit onderhoud beoogt voornamelijk:

- het volledig en probleemloos sluiten van de deuren bij branddetectie door:
  - het vrijhouden van de loopweg
  - het onderhouden van rolmechanisme en looprail
  - het afregelen van de ophanging om optimale spelingen te bekomen in gesloten stand
- het onmiddellijk herstellen of vervangen door de fabrikant van alle eventuele beschadigde onderdelen van deurvleugels of ophangsystemen.

## 7 Prestaties

De prestaties van de hiervoor beschreven deuren werden vastgesteld op basis van de volgende normen.

### 7.1 Brandwerendheid

NBN 713.020 "Weerstand tegen brand van bouwelementen", uitgave 1968 en addendum 1, uitgave 1982 – Rf 1h.

### 7.2 Prestaties volgens STS 53.1 "Deuren"

De proeven werden uitgevoerd volgens de STS 53.1-specificaties "Deuren" (uitgave 2006).

#### 7.2.1 Dimensionele eisen

##### 7.2.1.1 Afwijkingen op afmetingen en haaksheid

Volgens NBN EN 951 en NBN EN 1529: klasse 2

##### 7.2.1.2 Afwijkingen op vlakheid

Volgens NBN EN 952 en NBN EN 1530: klasse 2

#### 7.2.2 Functionele eisen

##### 7.2.2.1 Weerstand tegen verticale hoekbelasting

Volgens NBN EN 947 en NBN EN 1192: niet van toepassing op schuifdeuren

##### 7.2.2.2 Weerstand tegen statische torsie

Volgens NBN EN 948 en NBN EN 1192: niet van toepassing op schuifdeuren

##### 7.2.2.3 Weerstand tegen schokken van zachte en zware voorwerpen

Volgens NBN EN 949 en NBN EN 1192: voor deze proef voldoet de deur aan de eisen van klasse 2

##### 7.2.2.4 Weerstand tegen harde schokken

Volgens NBN EN 950 en NBN EN 1192: voor deze proef voldoet de deur aan de eisen van klasse 2

##### 7.2.2.5 Cyclusproeven openen – sluiten

- Volgens STS 53.1: 20.000 cycli
- Volgens EN 1191: niet van toepassing op schuifdeuren

##### 7.2.2.6 Bestandheid tegen hygrothermische verschillen

Volgens NBN EN 952, NBN EN 1121 en NBN EN 1530: sollicitatieniveau b: klasse 1

### 7.3 Besluit

Sectionale schuifdeuren WINLOCK Rf 1 h		
Prestatie	Klasse STS 53.1	EN-normen
Brandwerendheid		Rf 1 h
Afmetingen en haaksheid	D2	2
Vlakheid	V2	2
Mechanische weerstand	M2	2
Gebruiksfrequentie	20.000 cycli	NVT
Bestandheid tegen hygrothermische verschillen (sollicitatieniveau: b)	HbV1	1

TABEL 1 : OPHANGMECHANISME VOOR SCHUIFDEUREN

TYPES (*)	NUMMER ONDERDELEN							TOEGELATEN GEWICHT PER DEURVLEUGEL
	RAIL	DRAAGHOEKEN	BEUGELS	UITERSTE	LOOPWIELEN	DEURGEHEEL	STOP	
HELM 300	06.0300.20	06.0404.22	06.0304.20	06.0391.20	06.0391.20	06.0391.20	06.1300.20	170
HELM 300 E	06.0300.20	06.0404.22	06.0304.20	06.0391.22	06.0391.22	06.0391.20	06.1300.20	90
HELM 400	06.0400.20	06.0404.22	06.0404.20	06.0491.20	06.0491.20	06.0491.20	06.1400.20	300
HELM 400 E	06.0400.20	06.0404.22	06.0404.20	06.0491.22	06.0491.22	06.0491.20	06.1400.20	170
HELM 500	06.0500.20	06.0604.22	06.0504.20	06.0591.20	06.0591.20	06.0591.20	06.1500.20	600
HELM 500 E	06.0500.20	06.0604.22	06.0504.20	06.0591.22	06.0591.22	06.0591.20	06.1500.20	300
HELM 600	06.0600.20	06.0604.22	06.0604.20	06.0691.20	06.0691.20	06.0691.20	06.1600.20	1200
HELM 600 E	06.0600.20	06.0604.22	06.0604.20	06.0691.22	06.0691.22	06.0691.20	06.1600.20	600
HELM 700	06.0700.20	06.0704.22	06.0704.20	06.0791.20	06.0791.20	06.0791.20	06.1700.20	2000
HELM 700 E	06.0700.20	06.0704.22	06.0704.20	06.0791.22	06.0791.22	06.0791.20	06.1700.20	1200
ROB 130.000/2	130.000	3395-17	131.310	134.120	134.120	134.120	139.610	300
ROB 130.000/3	130.000	3395-17	131.310	134.130	134.130	134.130	139.610	400
ROB 140.000	140.000	3395-18	141.310	144.240	144.240	144.240	149.610	800
ROB 250.000	250.000	06.0604.22	251.310	254.240	254.240	254.240	249.610	1800
MANTION 9030	9030/600	9046CF	9031L	9232	9232	9232	9139	170
MANTION 9040	9040/600	9046CF	9041L	9242S	9242S	9242S	9149	400
MANTION 9040E	9040/600	9046CF	9041L	9242SE	9242SE	9242S	9149	200
MANTION 9050	9050/600	9056CF	9051L	9252S	9252S	9252S	9159	750
MANTION 9050E	9050/600	9056CF	9051L	9052SE	9052SE	9252S	9159	350
MANTION 9060	9060/600	9056CF	9061L	9262S	9262S	9262S	9169	1200
MANTION 9060E	9060/600	9066CF	9061L	9262SE	9262SE	9262S	9169	700
MANTION 9070	9070/600	9077CF	9071L	9272	9272	9272	9179	2000

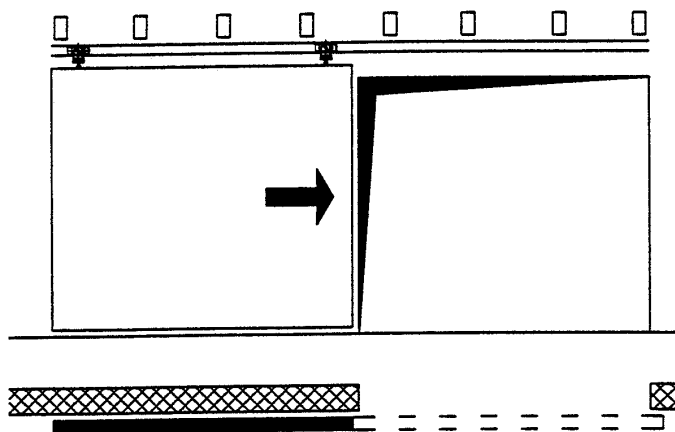
(\*) De E-types worden gebruikt voor gemotoriseerde uitvoering van de poort.

Tabel 2 – Ophangmechanisme voor schuifdeuren aluminium rail

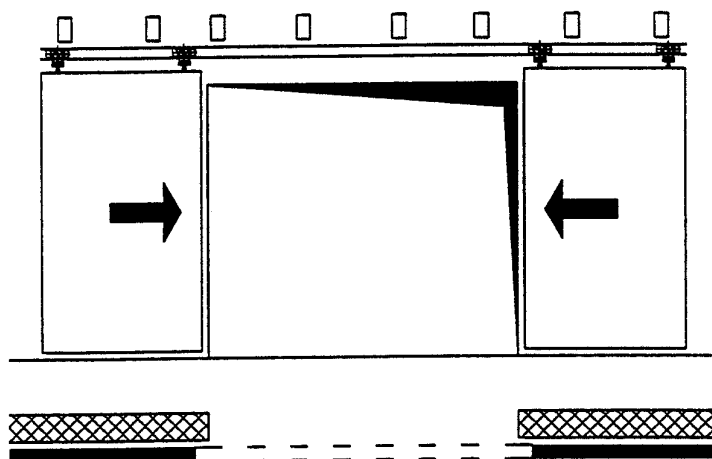
Types (*)	Toegelaten gewicht	
	Enkele schuifdeur	Dubbele schuifdeur
DORMA ES 200	200	2x 160
TORMAX TEP	120	2x 100
TORMAX TXP	240	2x 240
BESAM Unislide	200	2x 100

(\*) De lijst van de types beperkt zich aan de huidige productnamen. De vorige productnamen, met de zelfde toegelaten gewichten kunnen ook toegepast worden.

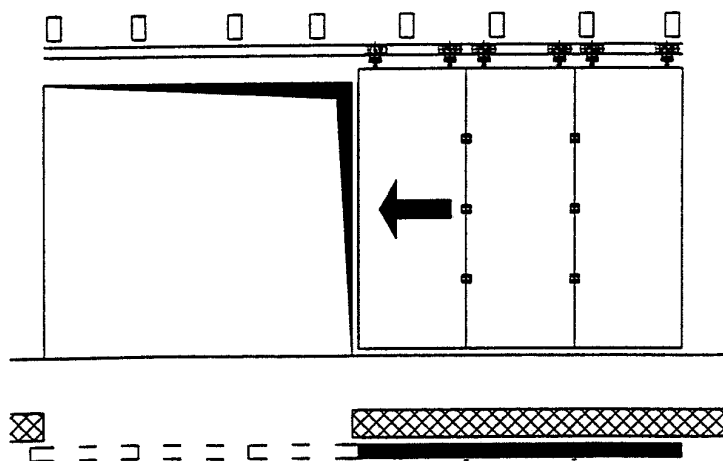
## 9 Figuren



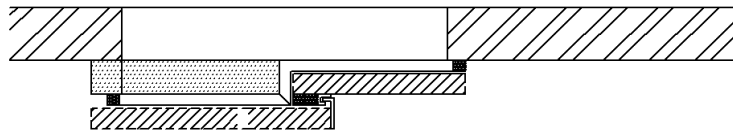
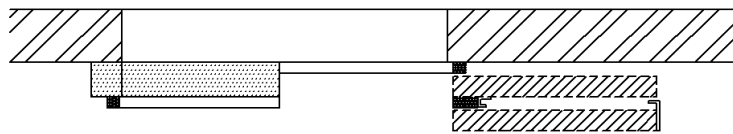
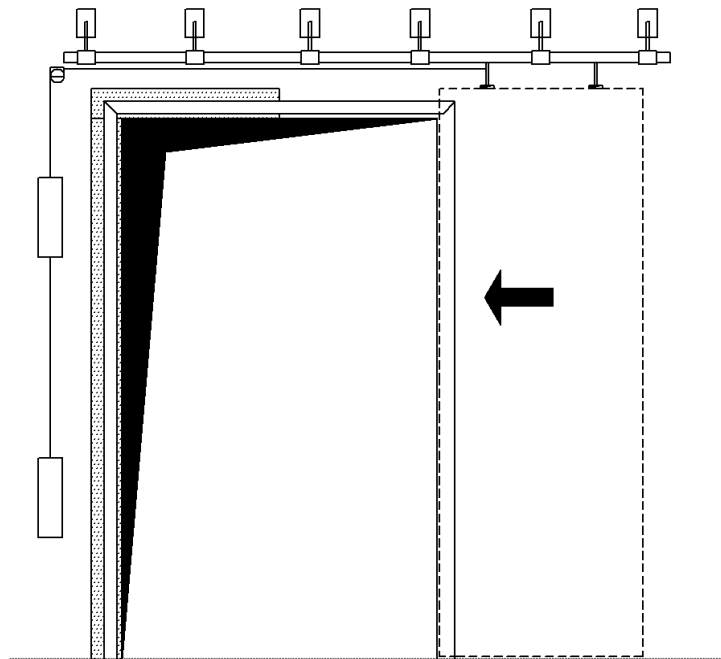
Figuur 1a: Enkele schuifdeur



Figuur 1b: Dubbele schuifdeur

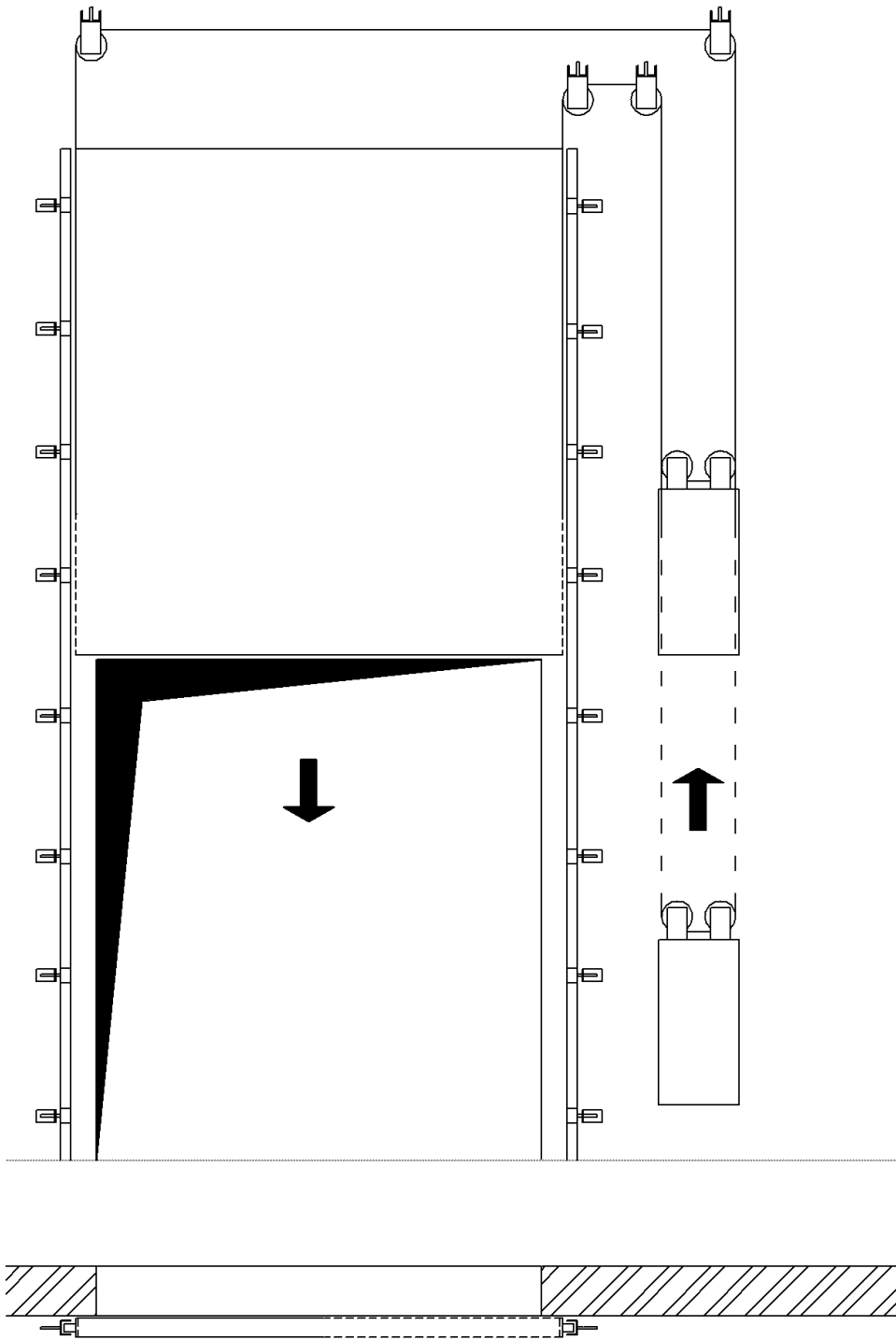


Figuur 1c: Sectionale deur horizontaal verschuivend

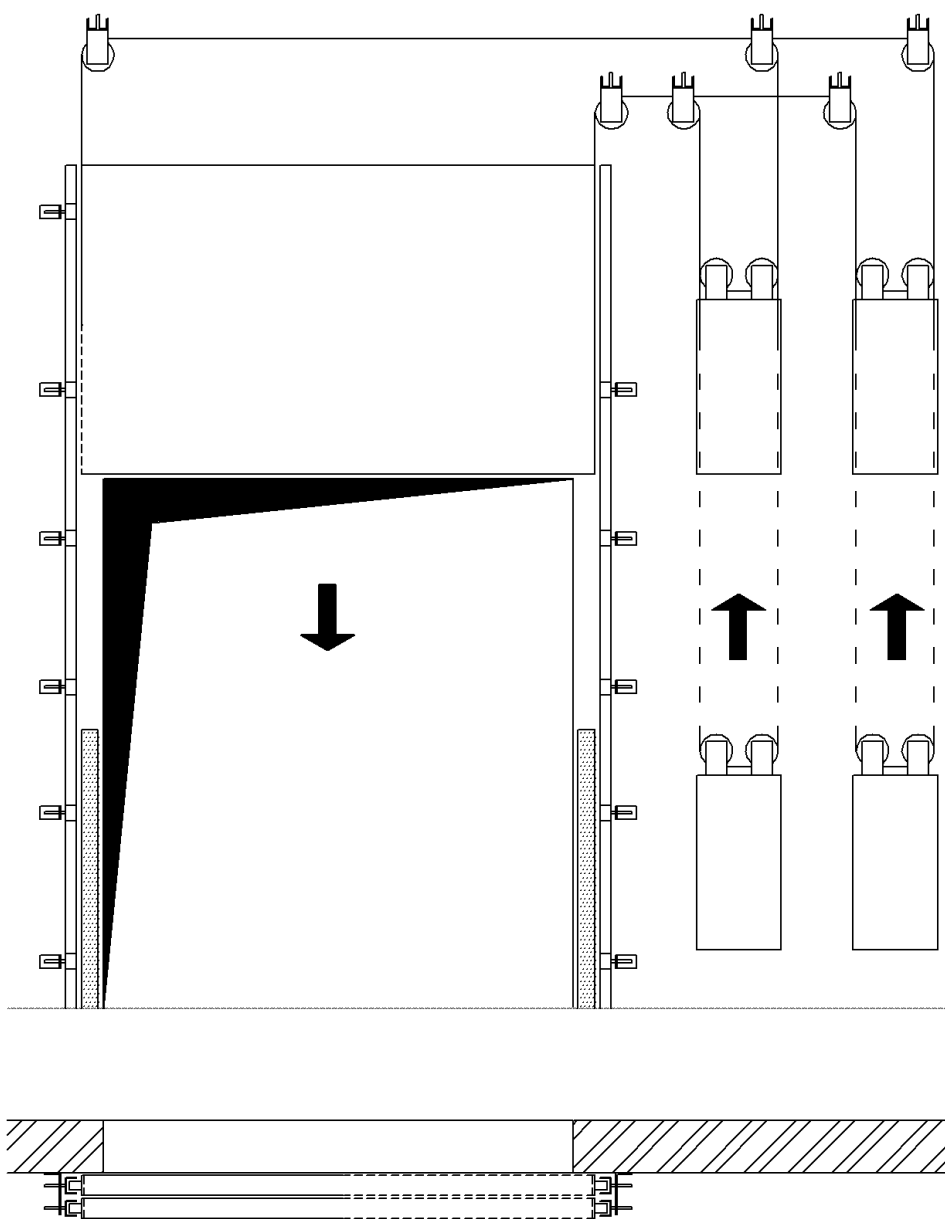


Figuur 1d : telescopische schuifdeur

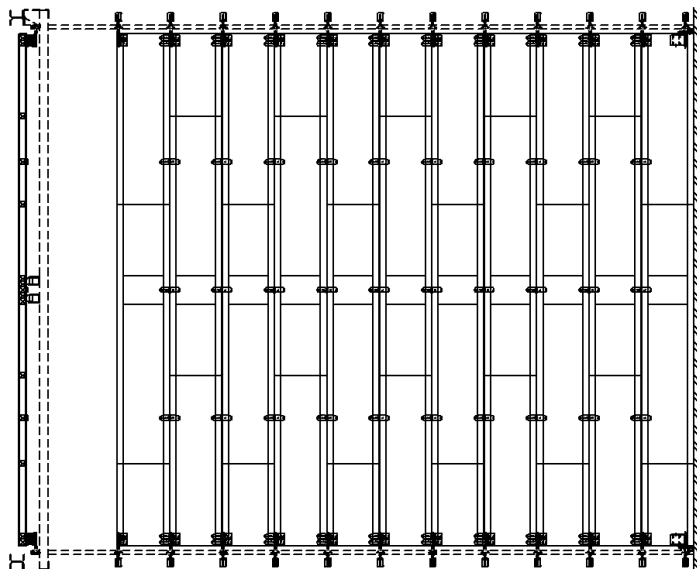
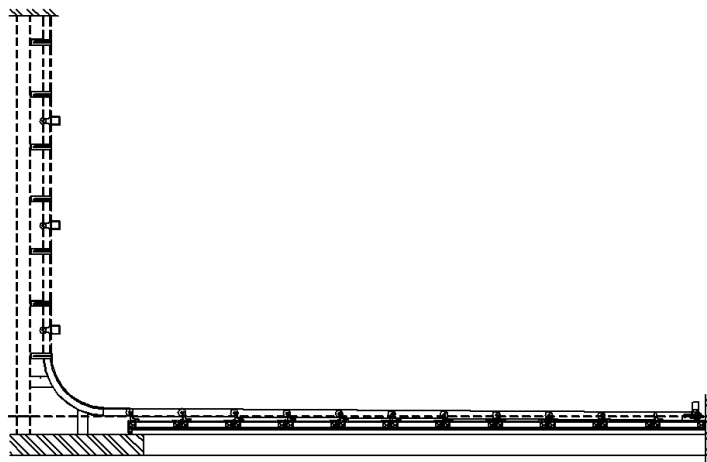
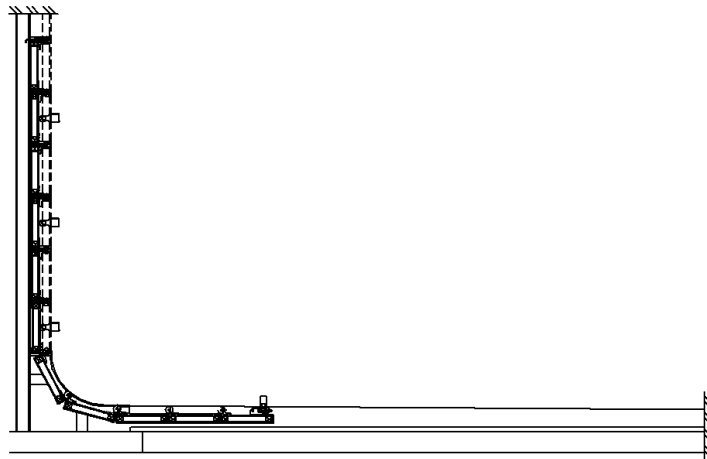




Figuur 1e : hefdeur

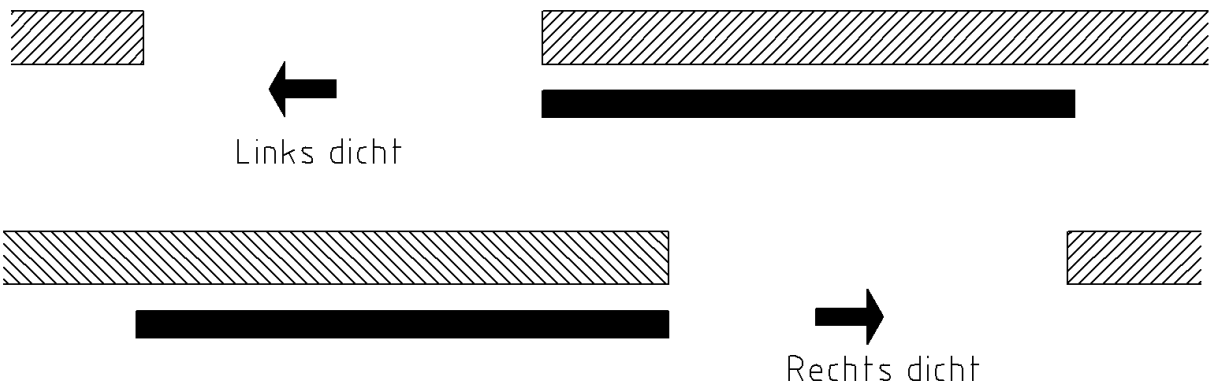


Figuur 1f : telescopische hefdeur

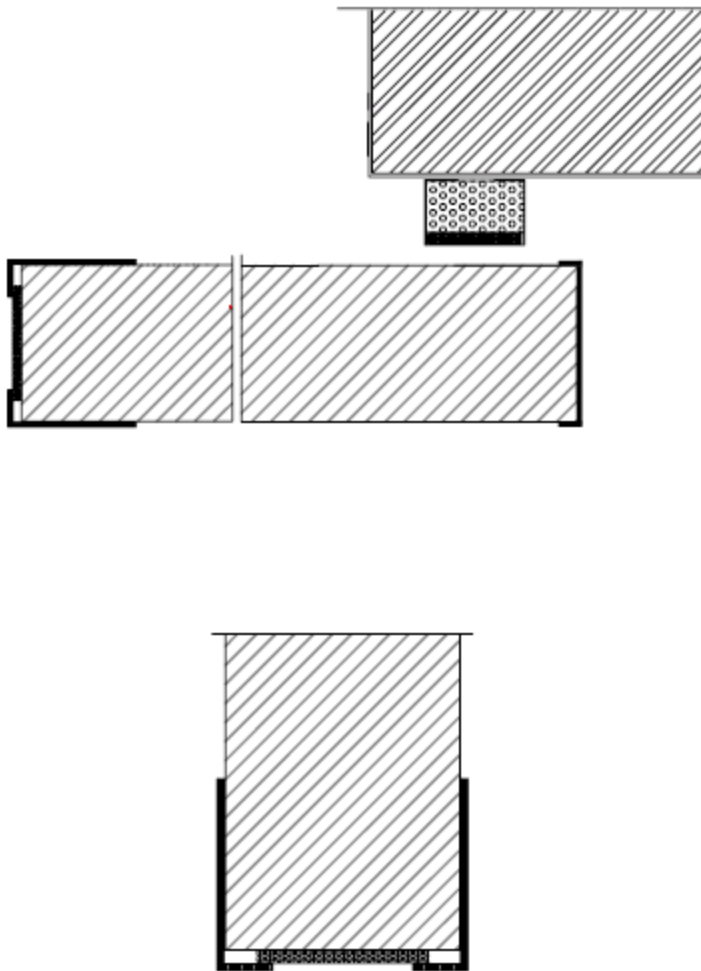


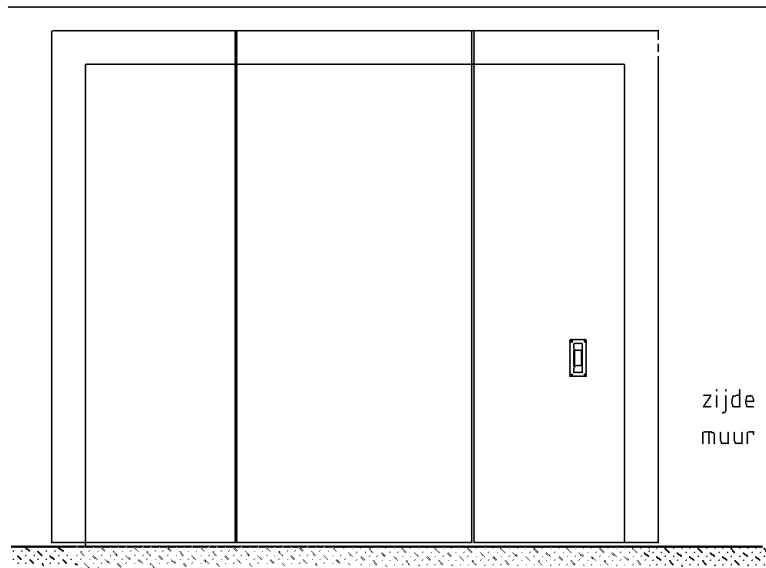
Figuur 1g : sectionale hefdeur

Figuur 2 : Schuifrichting

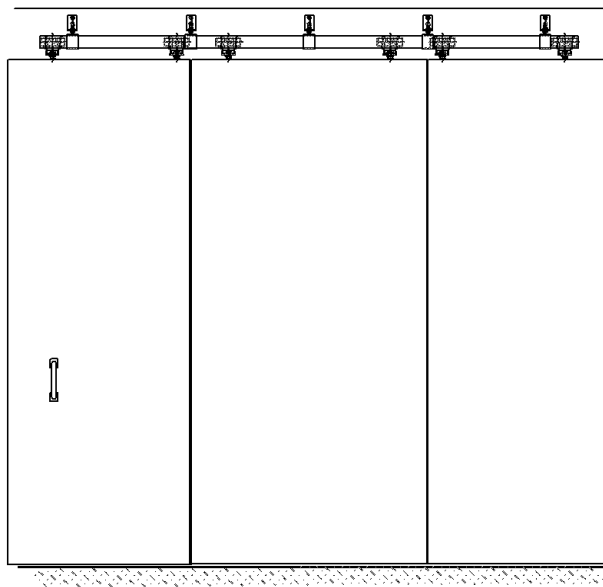


Figuur 3 : Enkele schuifdeur





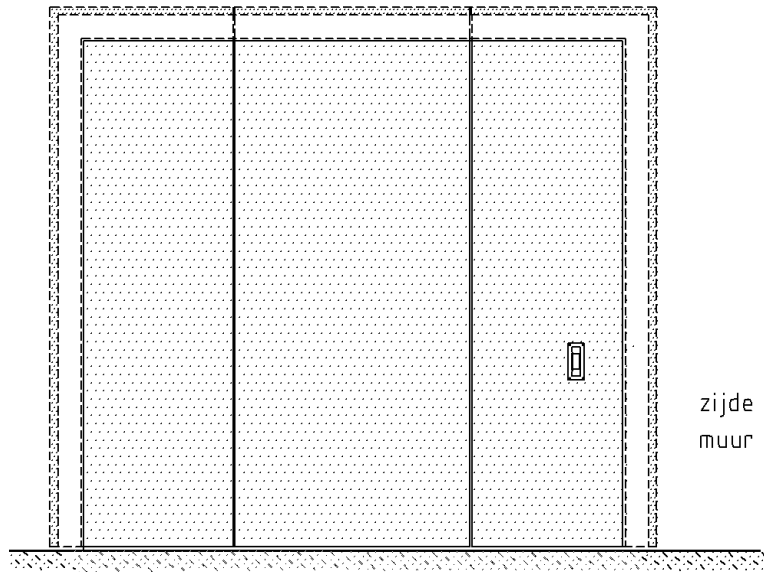
zijde die het dichtst bij de  
muur staat



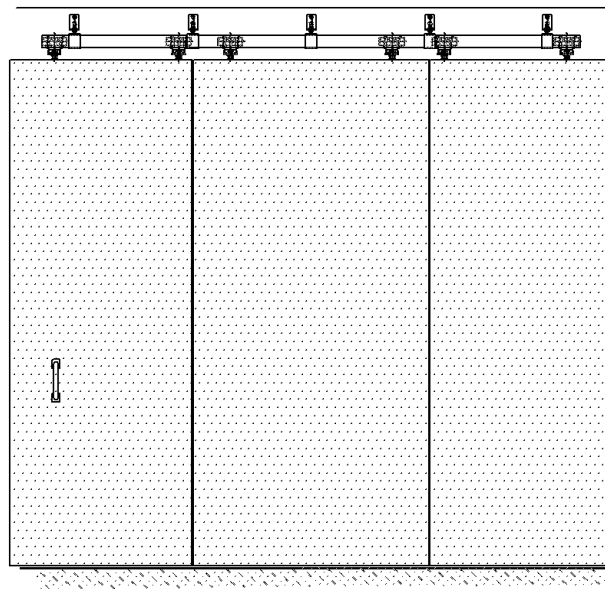
zijde steeds zichtbaar

Figuur 3a : zonder bekleding





zijde die het dichtst bij de muur staat



zijde steeds zichtbaar

Figuur 3b : met bekleding

Figuur 4a : Brandwerende beglazing



Figuur 4b : Brandwerende Beglazing

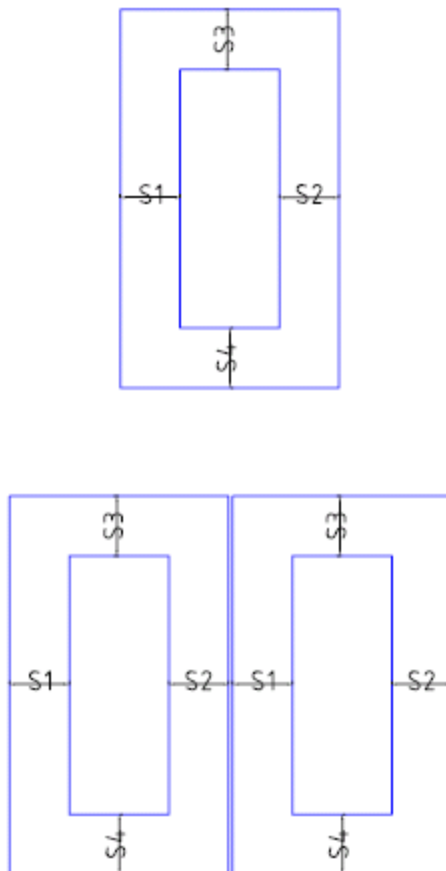
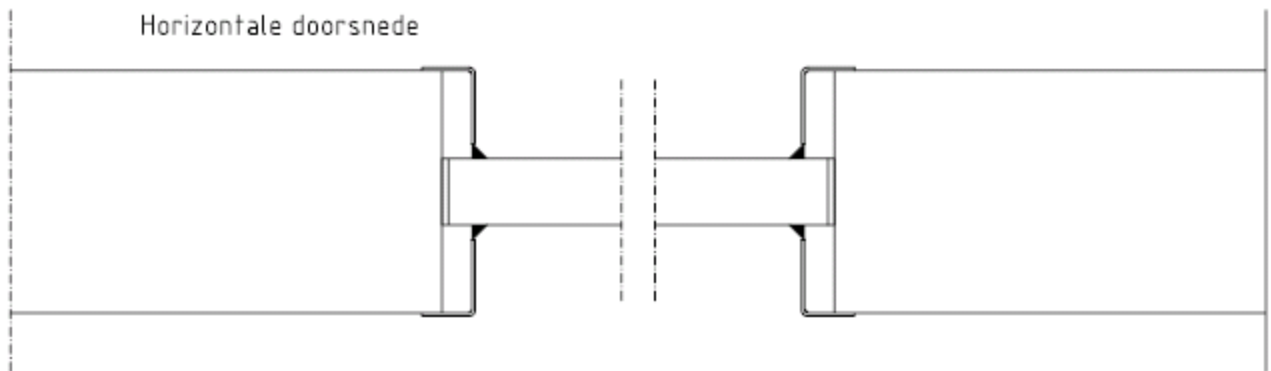
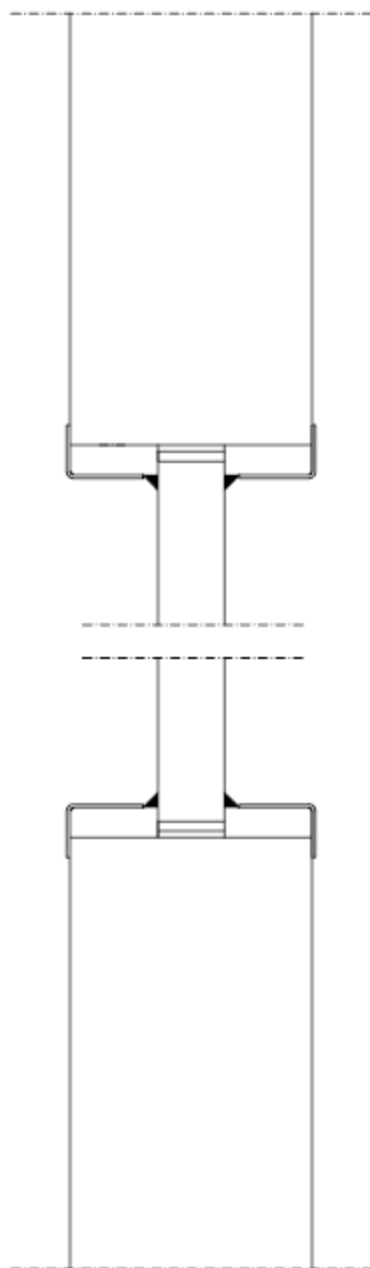


Fig. 4c : Brandwerende beglazing

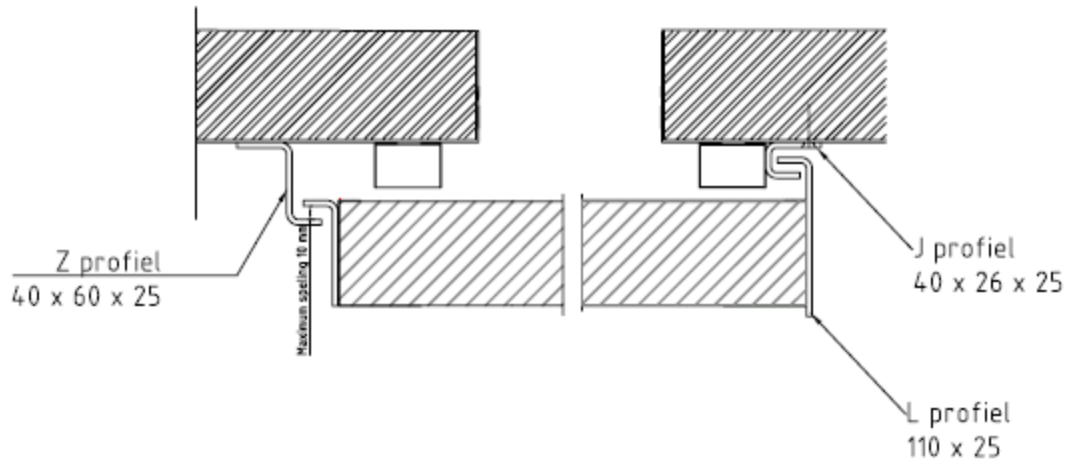
Horizontale doorsnede



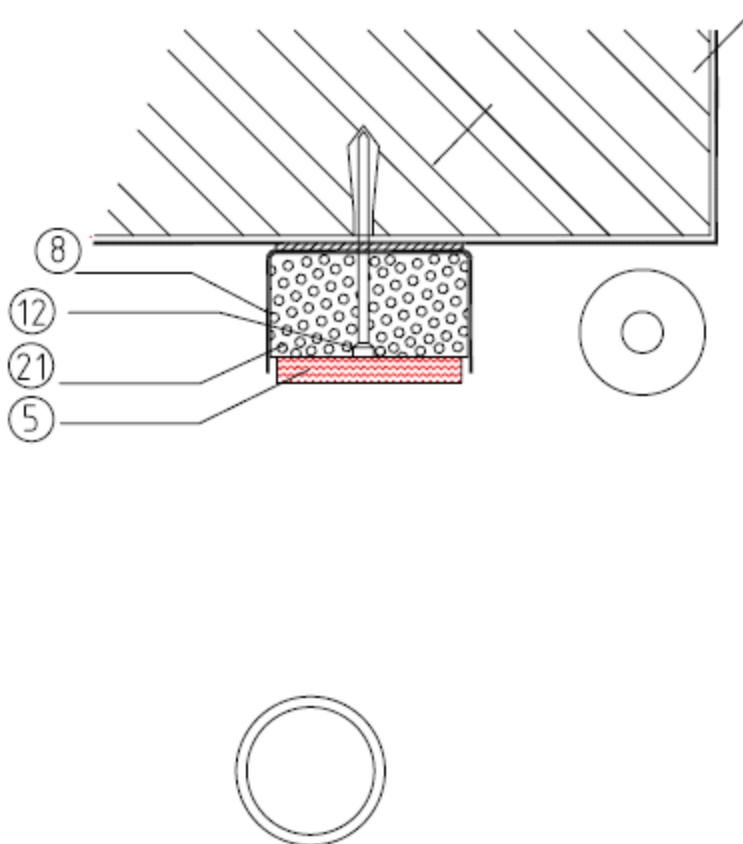
Vertikale doorsnede



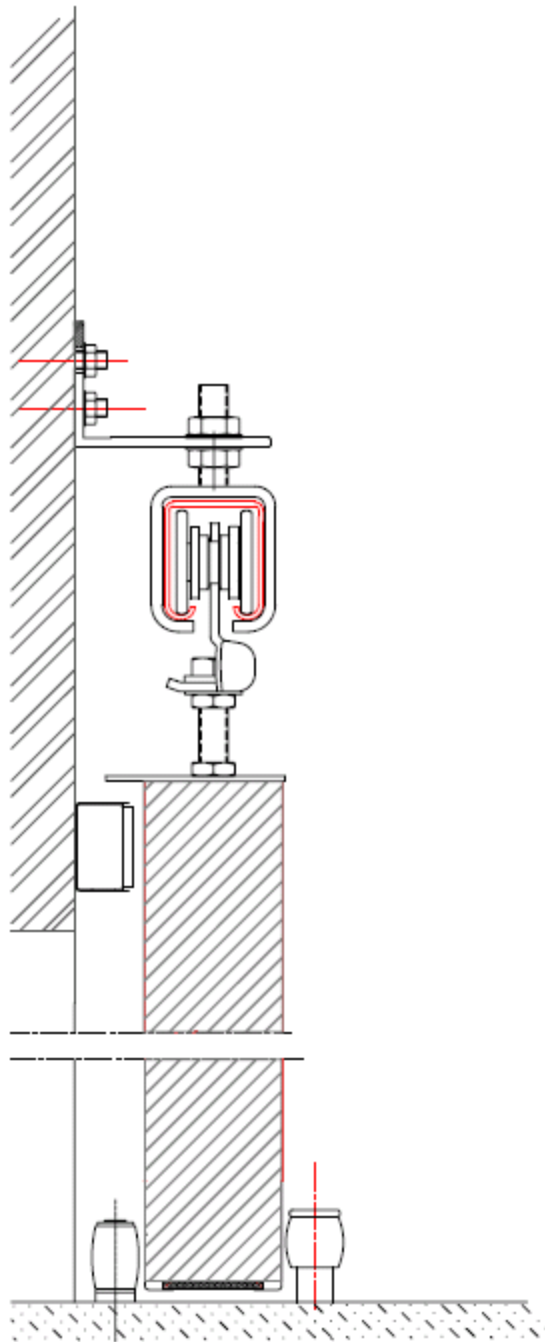
Figuur 5a : Labyrintconstructie horizontale snede



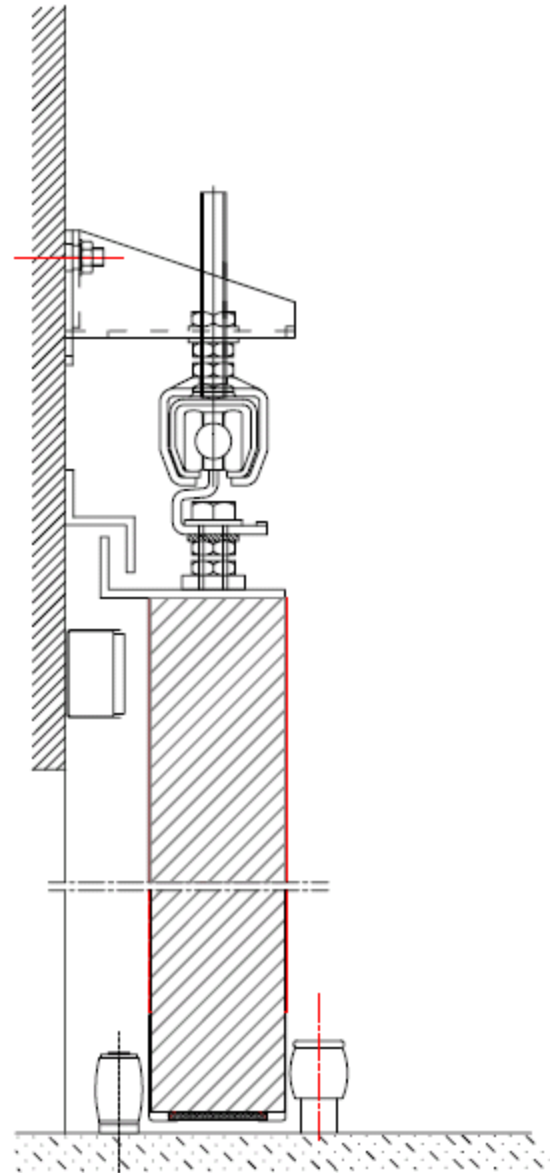
Figuur 5b : Omlijsting







Figuur 6a

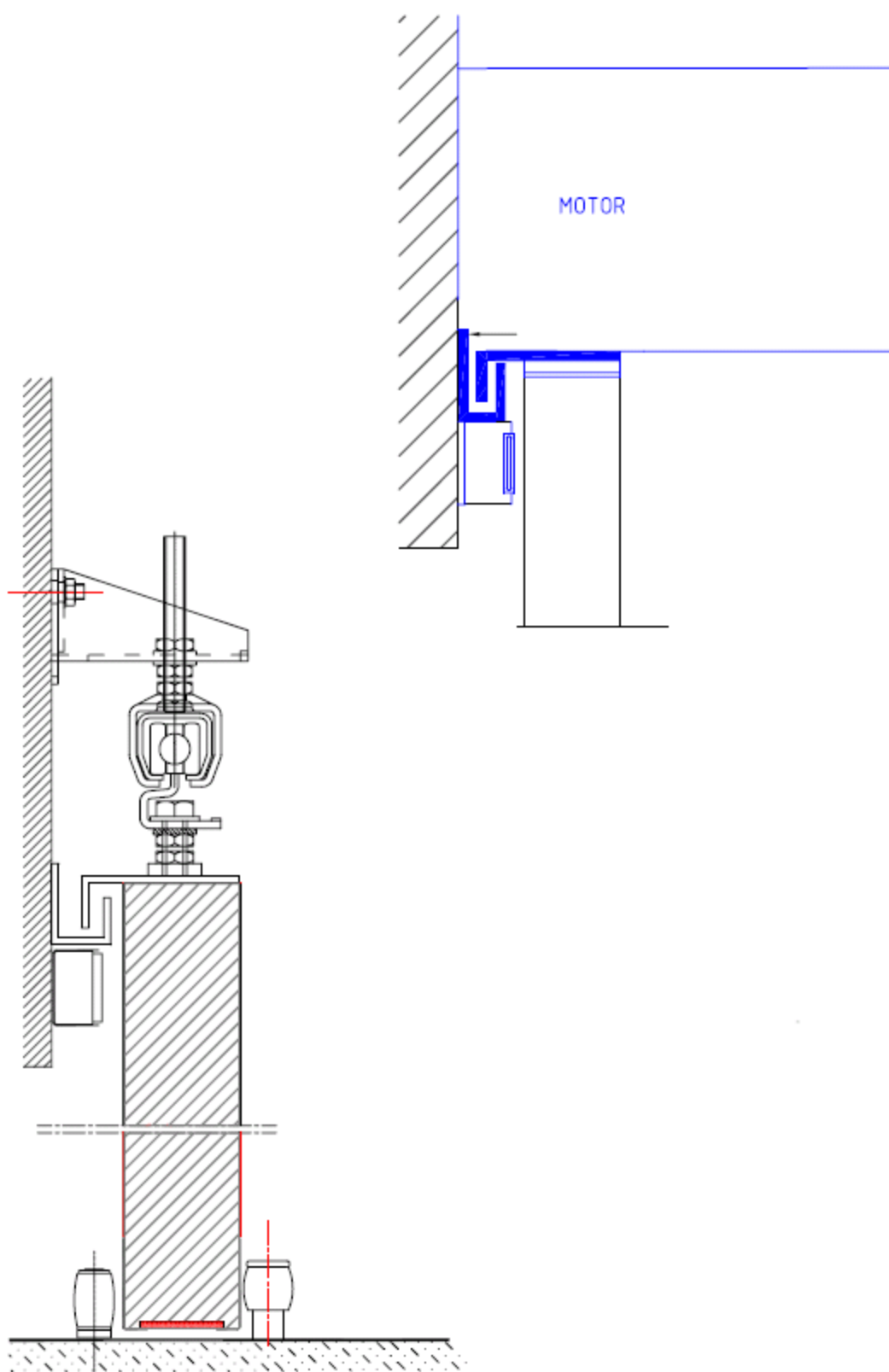


Figuur 6b

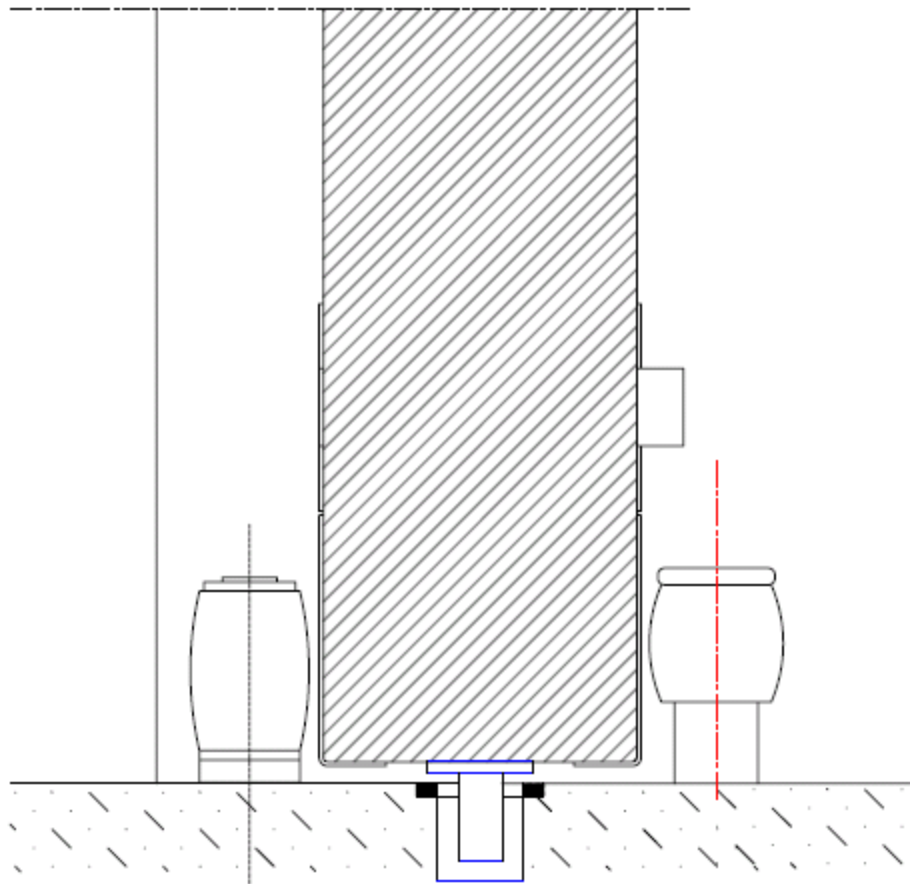
Ophangmechanisme en Beslag



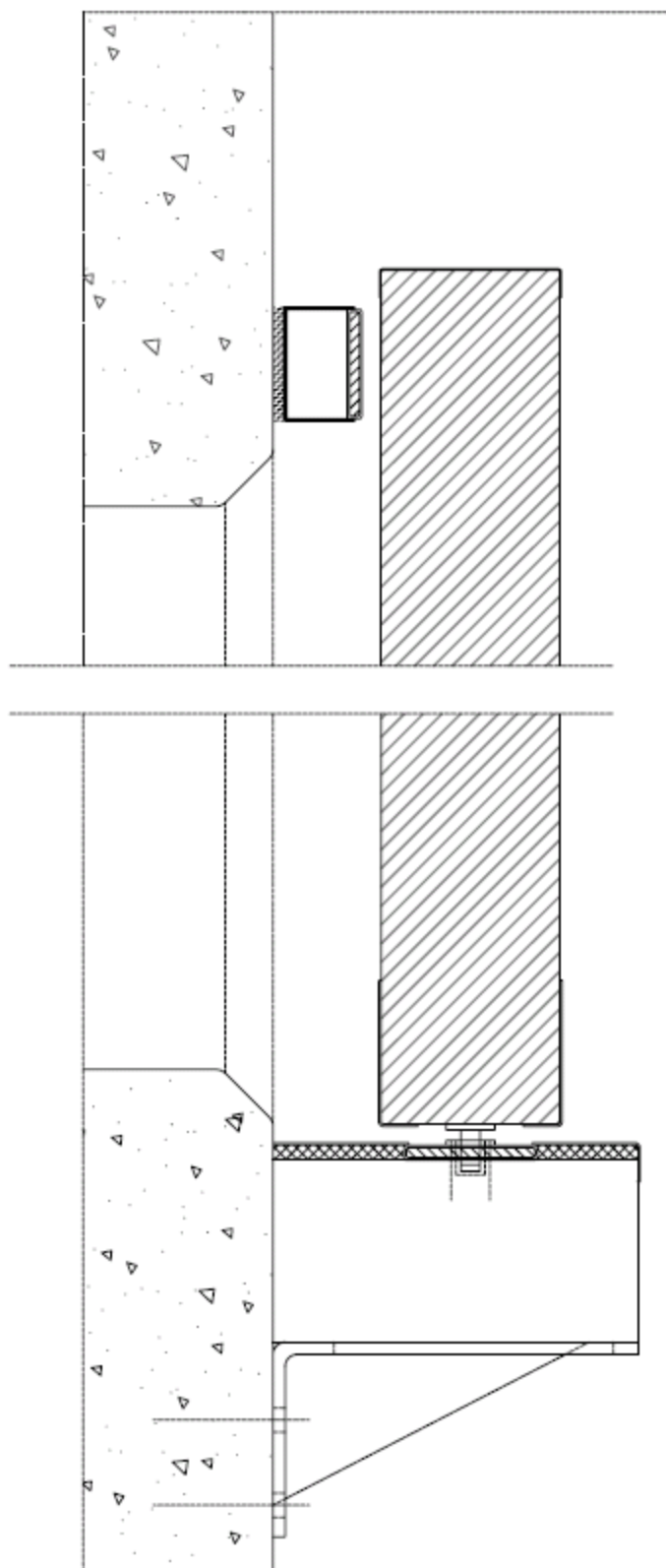
Figuur 7 : Met motorisatie



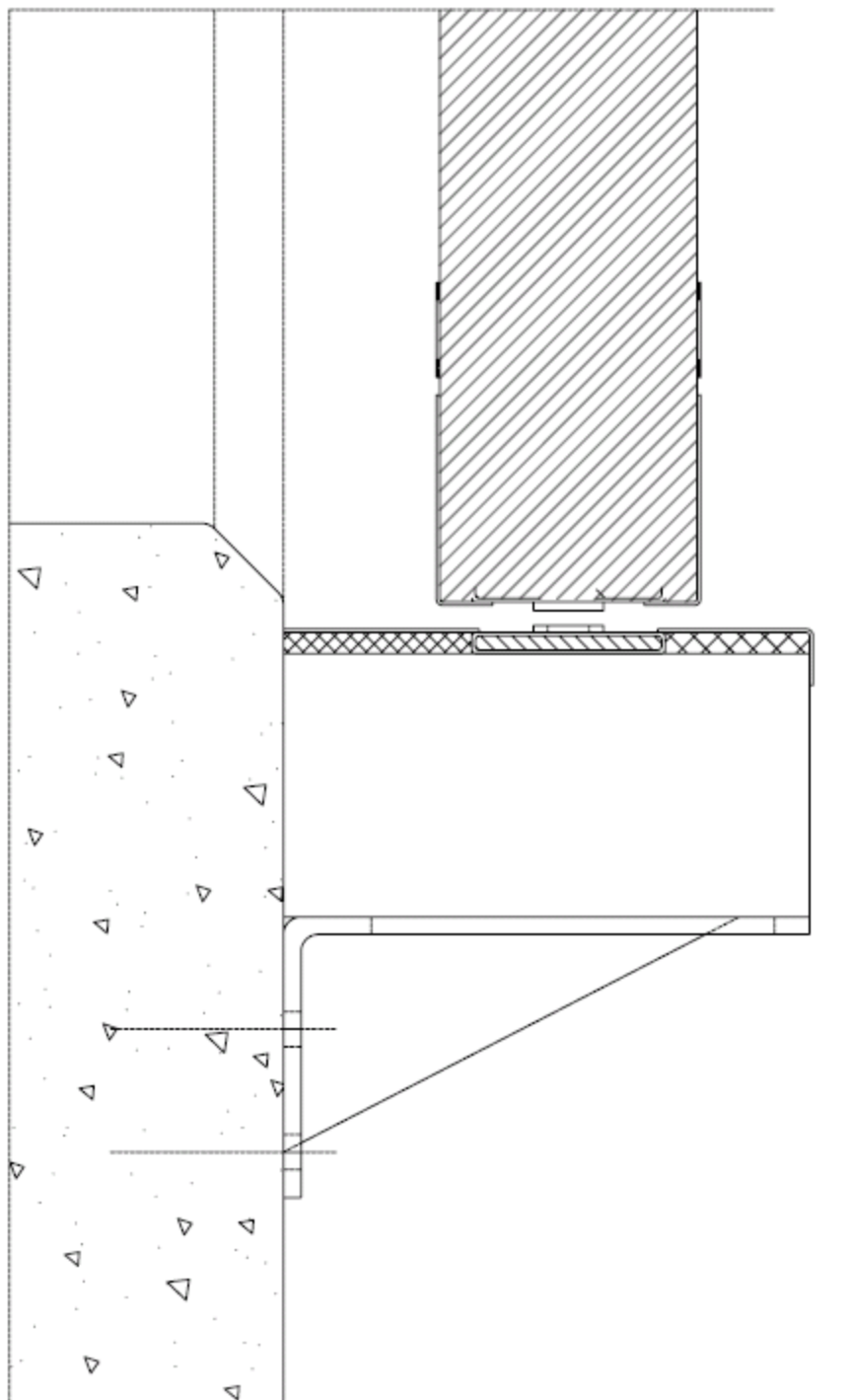
Figuur 8a : Cilinderslot



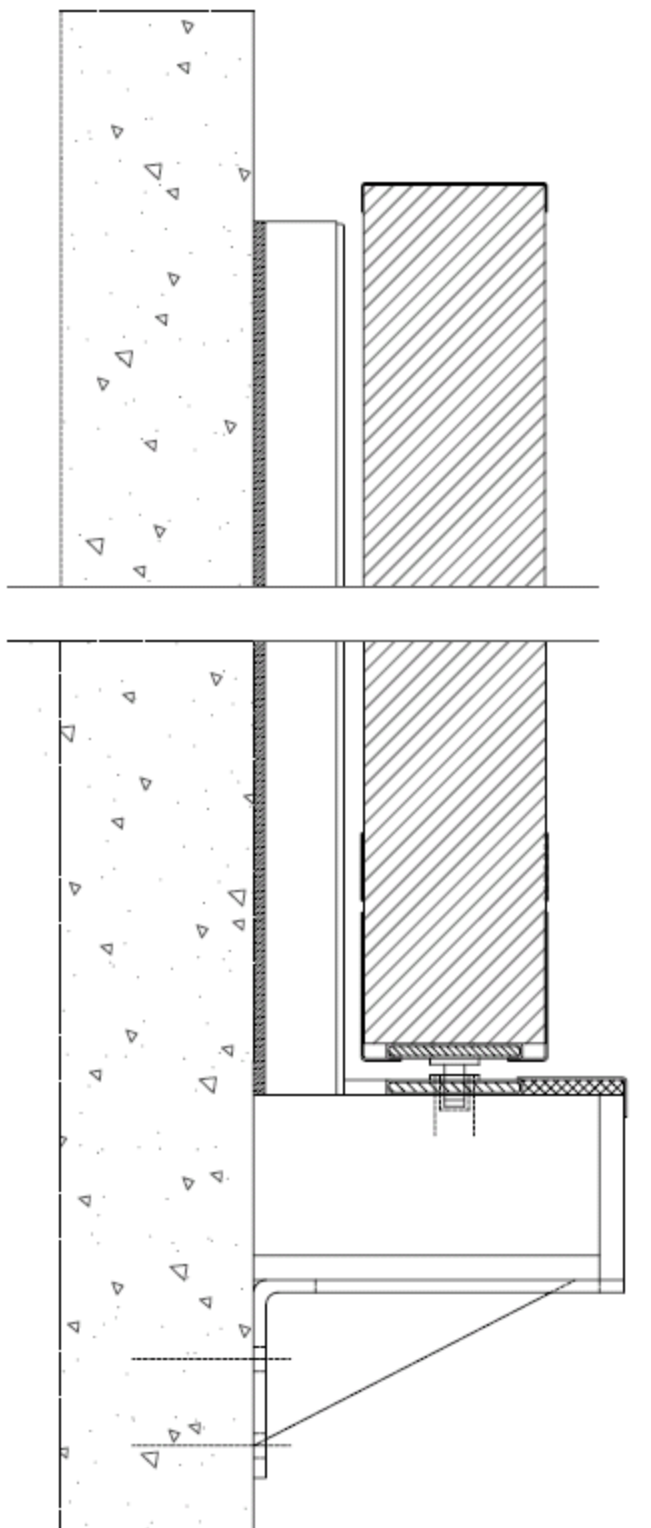
Figuur 8b : Haaksloot  
Horizontale doorsnede



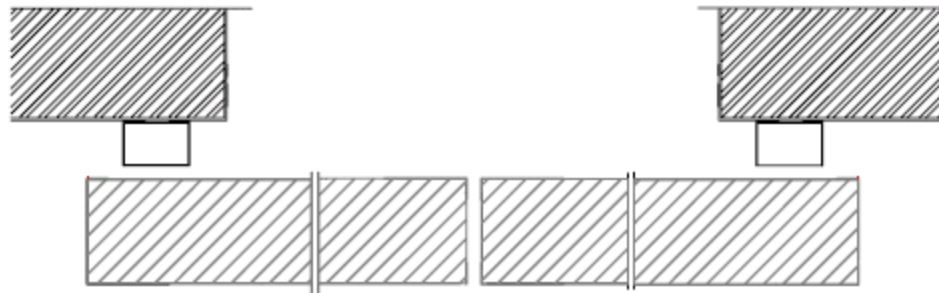
Figuur 8c : Detail Haakslot  
Horizontale doorsnede



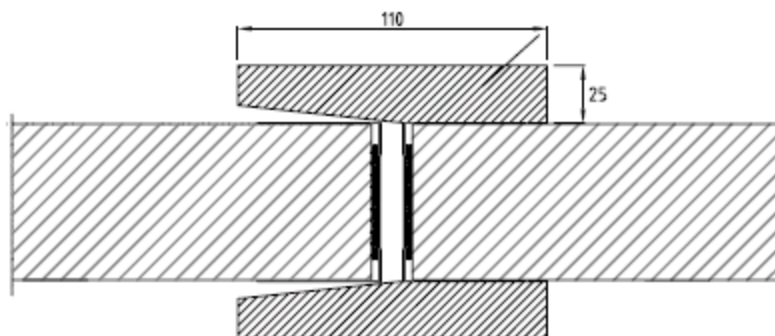
Figuur 8d : Haaksloot  
Bovenaanzicht



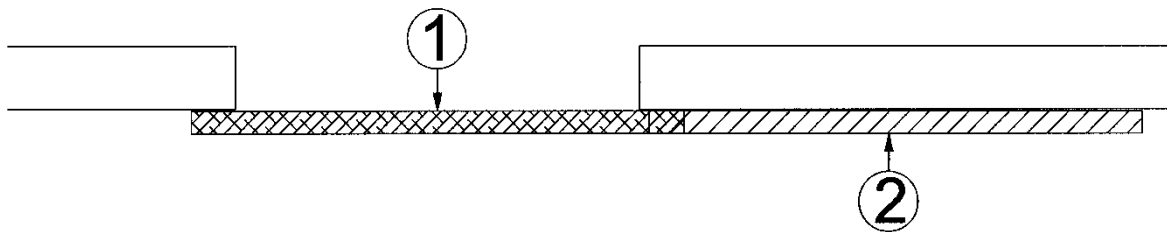
Figuur9 : Dubbele schuifdeur



Figuur10 : Makelaar







Figuur 39

## 10 Voorwaarden

- A. De Technische Goedkeuring heeft uitsluitend betrekking op het product vermeld op de voorpagina van deze Technische Goedkeuring.
- B. Enkel de Goedkeuringshouder en desgevallend de Verdelers kunnen aanspraak maken op de Technische Goedkeuring.
- C. De Goedkeuringshouder en desgevallend de Verdelers mogen geen gebruik maken van de naam en het logo van de BUtgb, het ATG-merk, de Technische Goedkeuring of het goedkeuringsnummer, voor productbeoordelingen die niet in overeenstemming zijn met de Technische Goedkeuring of voor een product, kit of systeem alsook de eigenschappen of kenmerken ervan, die niet het voorwerp uitmaken van de Technische Goedkeuring.
- D. Informatie die door de Goedkeuringshouder, de Verdelers of een erkende aannemer, of hun vertegenwoordigers, op welke wijze dan ook, ter beschikking wordt gesteld van (potentiële) gebruikers (bv. bouwheren, aannemers, architecten, voorschrijvers, ontwerpers, ... ) van het product, die het voorwerp zijn van de Technische Goedkeuring, mag niet onvolledig of in strijd zijn met de inhoud van de Technische Goedkeuring, noch met informatie waarnaar in de Technische Goedkeuring wordt verwezen.
- E. De Goedkeuringshouder is steeds verplicht tijdig eventuele aanpassingen aan de grondstoffen en producten, de verwerkingsrichtlijnen, het productie- en verwerkingsproces en/of de uitrusting, voorafgaandelijk aan de BUtgb, de Goedkeurings- en de Certificatieoperator bekend te maken. Afhankelijk van de meegedeelde informatie kunnen de BUtgb, de Goedkeurings- en de Certificatieoperator oordelen dat de Technische Goedkeuring al dan niet moet worden aangepast.
- F. De Technische Goedkeuring kwam tot stand op basis van de beschikbare technische en wetenschappelijke kennis en informatie, aangevuld door informatie ter beschikking gesteld door de aanvrager en vervolledigd door een goedkeuringsonderzoek dat rekening houdt met het specifieke karakter van het product. Niettemin blijven de gebruikers verantwoordelijk voor de selectie van het product, zoals beschreven in de Technische Goedkeuring, voor de specifieke door de gebruiker beoogde toepassing.
- G. Verwijzingen naar de Technische Goedkeuring dienen te gebeuren aan de hand van de ATG-aanwijzer (ATG 2116-C) en de geldigheidstermijn.
- H. De BUtgb, de Goedkeuringsoperator en de Certificatieoperator kunnen niet aansprakelijk worden gesteld voor enige schade of nadelig gevolg veroorzaakt aan derden (o.m. de gebruiker) ingevolge het niet nakomen door de Goedkeuringshouder of de Verdelers van de bepalingen van dit artikel 10.

Deze Technische Goedkeuring is gepubliceerd door de BUtgb, onder verantwoordelijkheid van de Goedkeuringsoperator, BCCA, en op basis van het gunstig advies van de Gespecialiseerde Groep "BRANDWERENDE BOUWELEMENTEN – DEUREN", verleend op 5 juni 2015.

Daarnaast bevestigde de Certificatieoperator, ANPI, dat de productie aan de certificatievoorwaarden voldoet en dat met de Goedkeuringshouder een certificatieovereenkomst ondertekend werd.

Datum van deze uitgave: 23 september 2021.

Voor de BUtgb, als geldigverklaring van het goedkeuringsproces

Voor de Goedkeurings- en Certificatieoperator



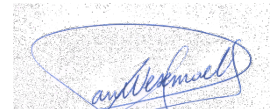
Eric Winnepenninckx,  
Secretaris-Generaal



Benny De Blaere,  
Directeur



Alain Verhoyen,  
General-Manager



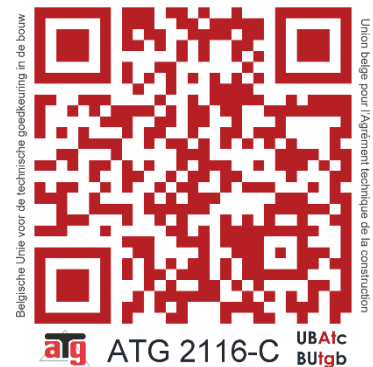
Edwin Van Wesemael,  
Technisch Directeur

De Technische Goedkeuring blijft geldig, gesteld dat het product, de vervaardiging ervan en alle daarmee verband houdende relevante processen:

- onderhouden worden, zodat minstens de onderzoeksresultaten bereikt worden zoals bepaald in deze Technische Goedkeuring;
- doorlopend aan de controle door de Certificatieoperator onderworpen worden en deze bevestigt dat de certificatie geldig blijft.

Wanneer niet langer wordt voldaan aan deze voorwaarden, zal de Technische Goedkeuring worden opgeschort of ingetrokken en de Technische Goedkeuring van de BUtgb website worden verwijderd. Technische Goedkeuringen worden regelmatig geactualiseerd. Het wordt aanbevolen steeds gebruik te maken van de versie die op de BUtgb website ([www.butgb-ubatc.be](http://www.butgb-ubatc.be)) gepubliceerd werd.

De meest recente versie van de Technische Goedkeuring kan geconsulteerd worden d.m.v. de hiernaast afgebeelde QR-code.



De BUtgb vzw werd aangemeld door de FOD Economie in het kader van Verordening (EU) n°305/2011. De door de BUtgb vzw aangeduide certificatieoperatoren werken volgens een door BELAC ([www.belac.be](http://www.belac.be)) accreditbaar systeem.

De BUtgb vzw is een goedkeuringsinstituut dat lid is van:



European Organisation for Technical Assessment

[www.eota.eu](http://www.eota.eu)



Europese Unie voor de technische goedkeuring in de bouw

[www.ueatc.eu](http://www.ueatc.eu)



World Federation of Technical Assessment Organisations

[www.wftao.com](http://www.wftao.com)

## Agrément Technique ATG avec Certification



**PORTES COULISSANTES ET  
GUILLOTINES EN BOIS  
RÉSISTANT AU FEU  
RF 1H**

**PORTES COULISSANTES  
SECTIONNELLES À  
REVÊTEMENT EN  
SILICATE/EN ACIER  
WINLOCK**

Valable du 23/9/2021  
au 22/9/2026



Institut de Sécurité Incendie asbl  
Ottergemsesteenweg Zuid 711  
9000 Gand

Tel +32 (0)9 240 10 80  
Fax +32 (0)9 240 10 85



ANPI - Division Certification  
Parc scientifique Fleming  
Granbonpré 1  
1348 Louvain-la-Neuve

www.anpi.be  
certification@anpi.be

### Titulaire d'agrément :

WINLOCK BVBA  
Weverslaan 32  
9160 Lokeren  
Tél. : +32 (0) 9 340 50 20  
Fax. : +32 (0)9 340 50 22  
Courriel : info@winlock.be  
Site Internet : www.winlock.be

L'objet de cet agrément technique concerne des portes coulissantes et guillotines en bois à revêtement en silicate en différentes exécutions, à savoir des portes coulissantes télescopiques et sectionnelles simples et doubles et des portes télescopiques et sectionnelles simples. Pour accroître la lisibilité de cette publication d'agrément et en limiter l'ampleur, chaque exécution a fait l'objet d'une publication distincte, en l'occurrence les publications d'agrément **ATG 2116-A** à **ATG 2116-G**. Cette publication d'agrément **ATG 2116-C** traite exclusivement des **portes coulissantes sectionnelles**, les autres exécutions faisant l'objet des autres publications de cet agrément technique.

## 1 Objectif et portée de l'agrément technique

Cet agrément technique concerne une évaluation favorable indépendante du produit (tel que décrit ci-dessus) par des opérateurs d'agrément indépendants désignés par l'UBAtc, l'ISIB et l'ANPI, pour l'application mentionnée dans cet agrément technique.

L'agrément technique consigne les résultats de l'examen d'agrément. Cet examen se décline comme suit : identification des propriétés pertinentes du produit en fonction de l'application visée et du mode de pose ou de mise en œuvre, conception du produit et fiabilité de la production.

L'agrément technique présente un niveau de fiabilité élevé compte tenu de l'interprétation statistique des résultats de contrôle, du suivi périodique, de l'adaptation à la situation et à l'état de la technique et de la surveillance de la qualité par le titulaire d'agrément.

Le titulaire d'agrément est tenu de respecter les résultats d'examen repris dans l'agrément technique lorsqu'ils mettent des informations à la disposition de tiers. L'UBAtc ou l'opérateur de certification peut prendre les initiatives qui s'imposent si le titulaire d'agrément ne le fait pas (suffisamment) de lui-même.

L'agrément technique et la certification de la conformité du produit à l'agrément technique sont indépendants des travaux effectués individuellement, l'entrepreneur et/ou l'architecte sont exclusivement responsables de la conformité des travaux réalisés aux dispositions du cahier des charges.

L'agrément technique ne traite pas, sauf dispositions reprises spécifiquement, de la sécurité sur chantier, d'aspects sanitaires et de l'utilisation durable des matières premières. Par conséquent, l'UBAtc n'est en aucun cas responsable de dégâts causés par le non-respect, dans le chef du titulaire d'agrément ou de l'entrepreneur/des entrepreneurs et/ou de l'architecte, des dispositions ayant trait à la sécurité sur chantier, aux aspects sanitaires et à l'utilisation durable des matières premières.

Conformément au § 5.1 de l'annexe 1 de l'A.R. du 7 juillet 1994 fixant les normes de base en matière de prévention contre l'incendie et l'explosion, auxquelles les bâtiments doivent satisfaire, on entend par « portes » des éléments de construction, placés dans une ouverture de paroi, pour permettre ou interdire le passage. Une porte est composée d'une ou plusieurs parties mobiles (le(s) vantail(aux)), une partie fixe (huisserie avec ou sans imposte et/ou panneaux latéraux), des éléments de suspension, de fermeture et d'utilisation ainsi que la liaison avec la paroi.

La **résistance au feu des portes** a été déterminée sur la base des résultats d'essais réalisés conformément à la norme NBN 713-020 « Résistance au feu des éléments de construction » (édition 1968) et Addendum 1 (édition 1982) ou la NBN EN 1634-1 (édition 2008). La délivrance de la marque BENOR est basée sur l'ensemble des rapports d'essais, y compris les interpolations et les extrapolations possibles et pas uniquement sur chaque rapport d'essai individuel.

La présence de la **marque BENOR/ATG** sur une porte certifiée que les éléments repris dans la description ci-après présenteront la **résistance au feu** indiquée sur le label BENOR/ATG s'ils ont été testés conformément à la NBN 713-020 ou la NBN 1634-1, dans les conditions suivantes :

- respect de la procédure établie en exécution du Règlement général et du Règlement particulier d'usage et de contrôle de la marque BENOR/ATG dans le secteur de la protection passive contre l'incendie ;
- respect des prescriptions de pose fournies avec la porte et reprises au § 6 de cet agrément (consultable sur le site web [www.butgb-ubatc.be](http://www.butgb-ubatc.be)).

La **durabilité**, l'**aptitude à l'emploi** et la **sécurité** des portes sont examinées sur la base de résultats d'essais réalisés conformément aux Spécifications Techniques Unifiées STS 53.1 « Portes » (édition 2006).

L'**agrément technique** est délivré par l'UBAtc asbl. L'**autorisation d'usage de la marque BENOR/ATG** est attribuée par ANPI et est subordonnée à l'exécution d'un contrôle suivi de la fabrication et de contrôles externes périodiques des éléments fabriqués en usine, effectués par un délégué de l'organisme d'inspection désigné par ANPI.

Afin d'obtenir une garantie satisfaisante d'une pose correcte de la porte résistant au feu, il est recommandé d'en confier l'exécution à des placeurs certifiés par un organisme accrédité en la matière, comme l'ISIB. Une telle certification est délivrée sur la base d'une formation et d'une épreuve pratique, au cours de laquelle la compréhension et l'application correcte des prescriptions de pose sont évaluées.

En apposant le label ISIB, un label transparent mentionnant le numéro de certification du placeur du modèle ci-dessous (diamètre : 22 mm), appliqué au-dessus du label BENOR/ATG et en délivrant une attestation de placement, le placeur certifié assure que la pose du bloc-porte a été effectuée conformément au § 6 de cet agrément et qu'il en assume également la responsabilité.



En apposant ce label, le placeur certifié se soumet à un contrôle périodique effectué par l'organisme de certification.

## 2 Objet

### 2.1 Domaine d'application

Portes coulissantes sectionnelles et télescopiques simples et doubles résistant au feu ; portes guillotines télescopiques et sectionnelles simples résistant au feu :

- présentant un degré de résistance au feu d'une heure (Rf 1 h), déterminé sur la base d'essais conformément à la NBN 713.020 (Édition 1968) et à l'addendum 1 de cette norme (Édition 1982).
- relevant des catégories suivantes :
  - **portes coulissantes simples** en silicate, revêtues éventuellement d'une tôle d'acier (figure 1a), voir la publication d'agrément ATG 2116-A
  - **portes coulissantes doubles** en silicate, revêtues éventuellement d'une tôle d'acier (figure 1b), voir la publication d'agrément ATG 2116-B
  - **portes coulissantes sectionnelles** en silicate, revêtues éventuellement d'une tôle d'acier (figure 1c), **présente publication d'agrément ATG 2116-C**
  - **portes coulissantes télescopiques** en silicate, revêtues éventuellement d'une tôle d'acier (figure 1d), voir la publication d'agrément ATG 2116-D
  - **portes guillotines simples** en silicate, revêtues éventuellement d'une tôle d'acier (figure 1e), voir la publication d'agrément ATG 2116-E
  - **portes guillotines télescopiques** en silicate, revêtues éventuellement d'une tôle d'acier (figure 1f), voir la publication d'agrément ATG 2116-F
  - **portes guillotines sectionnelles** en silicate, revêtues éventuellement d'une tôle d'acier (figure 1g), voir la publication d'agrément ATG 2116-G
- dont les performances ont été déterminées sur la base d'essais, conformément aux STS 53.1 (édition 2006).

Le sens de fermeture vers la GAUCHE ou vers la DROITE est déterminé par le côté de la baie de mur dans laquelle la porte coulissante est suspendue (figure 2).

Ces portes sont placées contre des murs en maçonnerie ou en béton d'une épaisseur minimale de 90 mm et présentant une stabilité mécanique suffisante pour la fixation du mécanisme de guidage.

Lorsque des portes sont placées en série, il convient de les séparer par un trumeau présentant au moins les mêmes propriétés en matière de résistance au feu et de stabilité mécanique que la paroi dans laquelle ils sont placés.

Les baies de mur doivent satisfaire aux prescriptions décrites au § 6.1 afin de pouvoir placer les portes dans les conditions imposées au § 6.

Le revêtement de sol dans ces baies est dur et plan, tel qu'un carrelage, un parquet, du béton ou du linoléum.

### 2.2 Marquage et contrôle

Ces portes font l'objet de la procédure intégrée BENOR/ATG, permettant au fabricant d'obtenir l'autorisation d'utilisation de la marque BENOR/ATG représentée ci-après. Conformément au § 53.1.6 des STS 53.1 « Portes », les portes sont dispensées des essais de réception technique préalables à la mise en œuvre.

La marque BENOR/ATG (diamètre : 22 mm) a la forme d'une étiquette autocollante mince du modèle ci-dessous :



Elle est appliquée du côté ouvrant du vantail.

Si les éléments de l'huissierie sont revêtus de produit intumescent pour assurer la résistance au feu de la porte, ceux-ci sont marqués au moyen de l'étiquette ci-dessus ou d'une autre manière agréée par ANPI. Ces éléments sont livrés avec le vantail.

Ce n'est qu'en apposant la marque BENOR/ATG sur le vantail que le fabricant certifie qu'il a été fabriqué conformément à la description de l'élément de construction dans le présent agrément, à savoir :

Élément	Conformément au paragraphe
Matériaux	3
Vantail	4.3.1
Huissierie <sup>(1)</sup>	4.3.2
Mécanisme de suspension et quincaillerie <sup>(2)</sup>	4.3.3
Accessoires <sup>(3)</sup>	4.3.4
Dimensions	4.3.1.8
<sup>(1)</sup> : Si le document de livraison mentionne « Porte + huissierie ». <sup>(2)</sup> : Si le document de livraison mentionne « + quincaillerie » (mécanisme de guidage et/ou quincaillerie de fermeture). <sup>(3)</sup> : Si ceux-ci sont mentionnés sur le document de livraison.	

### 2.3 Livraison et contrôle sur chantier

Chaque livraison de portes BENOR/ATG doit être accompagnée d'un exemplaire de la publication d'agrément pour la catégorie de porte livrée en vue de permettre les contrôles de réception après la pose.

Ces contrôles sur chantier comprennent :

- le contrôle de la présence de la marque BENOR/ATG sur le vantail,
- le contrôle de la conformité des éléments décrits dans le tableau ci-après,
- le contrôle de la conformité de la pose avec la description de cet agrément.

Les contrôles mentionnés aux points 2 et 3 comprennent en particulier :

Élément	À contrôler conformément au paragraphe
Matériaux pour l'huissierie et la pose	3
Huissierie	4.3.2
Mécanisme de suspension et quincaillerie	4.3.3
Accessoires <sup>(4)</sup>	4.3.4
Dimensions	4.3.1.8
Pose	6
<sup>(4)</sup> : Si ceux-ci sont mentionnés sur le document de livraison	

### 2.4 Remarques relatives aux prescriptions du cahier des charges

Les portes résistant au feu présentent des caractéristiques particulières leur permettant de compléter, en position fermée, les caractéristiques de résistance au feu du mur dans lequel elles sont placées.

Ces performances particulières ne peuvent généralement être obtenues que par une conception spécifique de la porte et dépendent du soin apporté à la pose de l'ensemble de l'élément de porte (voir le § 2.3, « Livraison et contrôle sur chantier »).

Il en résulte que les éléments de la porte (vantail, huissierie, quincaillerie, dimensions, etc.) doivent être choisis dans les limites de cet agrément (voir le § 2.3, « Livraison et contrôle sur chantier »).

## 3 Matériaux <sup>(5)</sup>

La dénomination commerciale et les caractéristiques de chacun des éléments constitutifs sont connues du Bureau BENOR/ATG. Elles sont vérifiées par sondage par un délégué de l'organisme d'inspection désigné par ANPI.

### 3.1 Panneau de porte

- plaques de fibro-silicate ou de silicate de calcium
- bois dur ou pin
- laine de roche
- produit intumescent revêtu d'une enveloppe en PVC
- tôle d'acier galvanisé, zingué ou inoxydable (épaisseur max : 1 mm)
- tôles d'aluminium (épaisseur max : 1 mm)
- profilés en PVC, en acier ou en aluminium

### 3.2 Huissierie

- plaque de fibro-silicate
- produit intumescent revêtu d'une enveloppe en PVC, largeur : 45 mm
- profilés en tôle d'acier galvanisé, zingué ou inoxydable
- profilés en aluminium ou en PVC

### 3.3 Quincaillerie

- rails en acier laminé à froid
- galets de roulement, plaques de support, étriers de support, profilés de fixation en acier
- poignées encastrées et en applique
- accessoires

## 4 Éléments <sup>(5)</sup>

### 4.1 Porte coulissante simple

Voir la publication d'agrément ATG 2116-A

<sup>(5)</sup> Le tableau ci-dessous présente les tolérances admises par rapport aux caractéristiques des matériaux mentionnées lors des contrôles sur chantier :

Caractéristique du matériau	Tolérance admise
Dimensions du bois	± 1 mm
Épaisseur du revêtement en fibro-silicate	± 0,5 mm
Épaisseur du métal	± 0,2 mm
Masse volumique	- 10 %

## 4.2 Porte coulissante double

Voir la publication d'agrément ATG 2116-B

## 4.3 Porte coulissante sectionnelle simple ou double

### 4.3.1 Vantail

Une porte coulissante sectionnelle est constituée de différents modules placés de manière contiguë. Chaque module se compose de :

#### 4.3.1.1 Cadres

Un cadre ou une série de cadres en bois dur ou en pin composé(s) de traverses horizontales et de montants verticaux.

#### 4.3.1.2 Faces apparentes (Figures 3 et 3a)

Les faces de ces cadres, ainsi que les chants étroits sont revêtus d'une couche de plaques en fibro-silicate ou en silicate de calcium. Ces plaques sont collées au cadre et fixées mécaniquement tous les 100 mm à l'aide d'agrafes ou de vis en acier. Les bords des plaques doivent toujours reposer et être fixés sur une pièce de bois.

Une bande de fer plat de 100 mm x 5 mm est vissée sur le chant étroit supérieur. Le mécanisme de suspension y est fixé.

#### 4.3.1.3 Isolant

Une couche de panneaux de laine de roche est appliquée dans l'espace creux entre les plaques de silicate.

#### 4.3.1.4 Produit intumescent

Le chant étroit inférieur du vantail comporte une bande de produit intumescent revêtue d'une enveloppe en PVC collée et agrafée tous les 100 mm.

Lorsqu'un encadrement est prévu aux 4 côtés (voir le § 4.3.2), la présence de produit intumescent n'est pas nécessaire sur le chant étroit inférieur.

Les chants étroits battants de chaque module comportent en outre une couche de produit intumescent revêtue d'une gaine en PVC. Ces côtés verticaux sont protégés par un profilé en L en acier, en aluminium ou en PVC.

Les chants étroits verticaux des modules peuvent éventuellement être équipés d'un brise-bise autocollant.

#### 4.3.1.5 Plaques et profilés de revêtement (Figure 3b)

Des tôles d'acier galvanisé, zingué ou inoxydable (épaisseur max : 1 mm), ainsi que des tôles d'aluminium (épaisseur max. : 1 mm) peuvent être utilisées de manière facultative comme plaques de revêtement. Les plaques de revêtement sont collées l'une contre l'autre sur les faces apparentes à l'aide de colle de contact. Les plaques de revêtement sont interrompues du côté du mur au droit des lattes d'encadrement.

Les chants étroits inférieur et verticaux du vantail sont parachevés au moyen de profilés en acier galvanisé, en acier zingué ou inoxydable, en aluminium ou en PVC.

Les plaques de revêtement peuvent comporter une éventuelle couche de peinture. Les vantaux peuvent être peints sur toute la surface.

Des revêtements supplémentaires en PVC ou en matière textile (épaisseur max. : 1,5 mm) peuvent être appliqués de la même manière que le revêtement en tôle d'acier.

### 4.3.1.6 Vitrage (Figures 4a, 4b et 4c)

Le cas échéant, chaque module peut être équipé par le fabricant d'un vitrage rectangulaire résistant au feu (dimensions hors-tout maximales du vitrage (hauteur x largeur) : 1600 mm x 800 mm) des types suivants :

Type	Épaisseur (mm)
Pyrobel	21
Pyrobel	26,6

Le vitrage doit néanmoins être entouré d'une section pleine de largeur minimale :

Section pleine (Figure 4a)	
	(mm)
S1, S2, S3	210
S4	430

Les parclozes se composent de bois ou de fibro-silicate. Les parclozes sont revêtues de profilés en tôle d'acier pliée, en aluminium ou en PVC.

Le vitrage du vantail est toujours placé par le fabricant du vantail.

#### 4.3.1.7 Grille résistant au feu

Une grille de ventilation résistant au feu à lamelles horizontales peut être appliquée éventuellement dans le vantail par le fabricant du vantail.

Les dimensions maximales (largeur x hauteur) de la grille s'établissent à 400 mm x 300 mm.

La grille doit toujours être confinée dans un cadre en bois. Côté mur, la grille est fixée par la plaque de silicate de la face du vantail et, du côté le plus éloigné du mur, par une bande de silicate.

#### 4.3.1.8 Dimensions

Le tableau ci-après présente la largeur minimale et maximale de chaque module.

	Minimum (mm)	Maximum (mm)
Largeur	400	1200

La différence de largeur entre les modules d'une porte coulissante sectionnelle ne dépasse pas 500 mm.

Les dimensions de l'ouverture de porte doivent être comprises entre les valeurs-limites suivantes :

##### 4.3.1.8.1 Exécution standard

Exécution standard, épaisseur du vantail sans revêtement : épaisseur  $\pm$  75 mm.

Le chant étroit battant de l'un des vantaux des portes coulissantes sectionnelles doubles comporte toujours un mauclair (figure 10).

Dimensions maximales de la baie de mur :

- Largeur :  $\leq$  5800 mm
- Hauteur :  $\leq$  5000 mm

##### 4.3.1.8.2 Exécution standard avec grand recouvrement

L'huissier le long des côtés latéraux de la baie est élargie jusqu'à 93 mm.



Le chant étroit battant de l'un des vantaux des portes coulissantes sectionnelles doubles comporte toujours un maclair (figure 10).

Dimensions maximales de la baie de mur :

- Largeur :  $\leq 7000$  mm
- Hauteur :  $\leq 5000$  mm
- Surface totale :  $\leq 30$  m<sup>2</sup>

#### **4.3.1.8.3 Exécution standard avec structure en labyrinthe le long des côtés latéraux de la porte, à partir de 2 m de hauteur**

- Pour les portes coulissantes sectionnelles simples (Figure 5a) :

Un profilé métallique en L (section : 75 x 25 x 4 mm) est vissé sur le chant étroit vertical du vantail, côté battée, à partir de 2 m de hauteur. Ce profilé en L vient se loger dans les profilés en Z verticaux lorsque la porte se trouve en position fermée. Les profilés métalliques en Z (section : 40 x 60 x 25 x 4 mm) sont fixés à partir de 2 m de hauteur le long du côté latéral de la baie de mur (entraxe max. : 400 mm). Les profilés en L et en Z sont positionnés de sorte à prévoir entre eux un jeu de max. 10 mm.

Un profilé métallique en L (section : 110 x 25 x 4 mm) est vissé sur le chant étroit vertical du vantail, côté fermeture, à partir de 2 m de hauteur. Ce profilé en L vient se loger dans les profilés en J verticaux lorsque la porte se trouve en position fermée. Les profilés métalliques en J (section : 40 x 26 x 25 x 4 mm) sont fixés le long du mur à partir de 2 m de hauteur (entraxe max. : 400 mm).

- Pour les portes coulissantes sectionnelles doubles :

Un profilé métallique en L (section : 110 x 25 x 4 mm) est vissé sur le chant étroit vertical de chaque vantail, côté fermeture, à partir de 2 m de hauteur. Ce profilé en L vient se loger dans les profilés en J verticaux lorsque la porte se trouve en position fermée. Les profilés métalliques en J (section : 40 x 26 x 25 x 4 mm) sont fixés le long du mur à partir de 2 m de hauteur (entraxe max. : 400 mm).

Le chant étroit battant de l'un des vantaux des portes coulissantes sectionnelles doubles comporte toujours un maclair (figure 10).

Dimensions maximales de la baie de mur :

- Largeur :  $\leq 5800$  mm
- Hauteur :  $\leq 7000$  mm
- Surface totale :  $\leq 30$  m<sup>2</sup>

#### **4.3.1.8.4 Exécution avec cadre renforcé**

Les adaptations suivantes sont apportées à la construction standard :

- Épaisseur du vantail sans revêtement :  $\pm 102$  mm.
- L'huissierie le long des côtés latéraux de la baie est élargie jusqu'à 93 mm.
- Les lattes murales comportent une double épaisseur de produit intumescent.
- Le chant étroit battant de l'un des vantaux de la porte double comporte toujours un maclair (figure 10).
- Pour une hauteur > à 5000 mm, on appliquera la structure en labyrinthe telle que décrite ci-dessus.

Dimensions maximales de la baie de mur :

- Largeur :  $\leq 7000$  mm
- Hauteur :  $\leq 7000$  mm
- Surface totale :  $\leq 35$  m<sup>2</sup>

### **4.3.2 Huissierie (Figures 5b et 5c)**

L'huissierie est composée d'une bande continue, fixée contre la face du mur, le long des deux côtés montants et sur le côté supérieur de la baie de mur.

Dans le cas où le côté inférieur du vantail ne se situe pas au niveau du sol, l'huissierie est prévue aux quatre côtés.

Les roulettes de guidage sont placées au droit des deux angles inférieurs.

L'huissierie est composée :

- d'un profilé en U en acier ou en PVC (dimensions extérieures : 48 x 30 mm) ;
- de bandes de fibro-silicate ou de silicate de calcium ;
- de produit intumescent revêtu d'une enveloppe en PVC (largeur : 45 mm).

Elle est fixée contre le mur. Afin de reprendre les irrégularités du mur, de la laine de roche ou de la laine céramique est comprimée entre le mur et l'huissierie.

### **4.3.3 Mécanisme de suspension et quincaillerie (Figures 6 a & 6b)**

Chaque module est suspendu au moyen de deux chariots comprenant quatre roulettes en acier.

Les chariots sont fixés au moyen d'un boulon en acier à la bande de fer plat, elle-même fixée au moins tous les 600 mm au chant étroit supérieur du vantail. Les roulettes des chariots évoluent dans un rail en acier laminé à froid, suspendu à l'aide d'étriers de support en acier. Ces étriers de support sont vissés aux cornières en acier renforcées fixées au mur au moyen de boulons d'ancrage métalliques. Les dimensions du système de suspension, c'est-à-dire du rail de guidage, des chariots, des étriers de support, des cornières, etc. varient en fonction du poids total du module. Le tableau 1 présente les poids autorisés en fonction du système de suspension choisi.

Les équerres de support sont placées avec les étriers de rail à un entraxe de max. 600 mm.

Du côté de la porte, en position fermée, les galets de suspension doivent toujours se situer à hauteur d'une équerre de support avec étrier.

Le guidage de sol est assuré par deux roulettes de guidage ( $\varnothing 30$  mm) fixées au sol au bord de la baie de mur, du côté de la porte le plus éloigné du mur.

Une poignée conchoïdale est intégrée dans la face le long du côté du mur, une poignée normale ou conchoïdale étant placée par ailleurs sur la face du vantail la plus éloignée du mur.

Le vantail peut également être suspendu à un rail en aluminium. Dans ce cas, il convient d'appliquer une structure en labyrinthe au-dessus du vantail (figure 7). Les dimensions du système de suspension varient en fonction du poids des modules du vantail. Le tableau 2 présente les poids autorisés en fonction du système de suspension choisi. Les modules d'une porte coulissante sectionnelle sont raccordés entre eux au moyen de charnières en acier fixées sur les faces apparentes les plus éloignées du mur. La distance séparant les charnières supérieure et inférieure des côtés supérieur et inférieur des vantaux s'élève à maximum 400 mm. L'entraxe des charnières mesure entre 800 et 1200 mm.

### **4.3.4 Accessoires**

#### **4.3.4.1 Montage apparent**

- bourrelets synthétiques ;
- poignées à poucier métalliques ou synthétiques vissées à la face la plus éloignée du mur ;

- systèmes en applique pour fermeture électromagnétique ;
- dispositifs en applique pour le freinage de la vitesse de fermeture ;
- systèmes en applique pour la motorisation des portes ;
- autres petits systèmes en applique pour le verrouillage, la détection de fin de course et l'identification.

La fixation de ces accessoires peut être réalisée au moyen d'un dispositif de fixation (vis, clous, agrafes, ...) pénétrant dans le vantail à une profondeur max. de 35 mm.

#### 4.3.4.2 **Systèmes de verrouillage intégrés**

##### 4.3.4.2.1 **Serrure à cylindre dans la partie inférieure (Figure 8a)**

Le vantail peut être équipé éventuellement par le fabricant d'une serrure à cylindre à pêne dormant. Un cylindre Europrofil (entrée max. = 60 mm) est appliqué dans le boîtier de serrure présentant des dimensions max. de 165 x 95 x 15 mm. Le cylindre Europrofil présente une longueur de 80 mm et est protégé des deux côtés par une plaquette de cylindre métallique d'1 mm d'épaisseur.

##### 4.3.4.2.2 **Serrure à crochet**

###### 4.3.4.2.2.1 **Porte coulissante sectionnelle simple avec battée (Figures 8b, 8c et 8d)**

Une porte coulissante simple peut être réalisée comme un vantail d'une porte double.

Le deuxième vantail est remplacé par une battée fixée à côté de la baie de mur, sur le mur, au moyen de cornières métalliques (entraxe max. : 600 mm). La battée est composée d'une pièce de bois revêtue sur les côtés apparents de bandes de silicate. La battée comporte une bande de produit intumescent revêtue d'une enveloppe en PVC, comme aux chants étroits battants d'une porte coulissante double.

Une serrure à cylindre avec crochet est placée par le fabricant sur le chant étroit de la porte coulissante, côté battée. Un cylindre Europrofil (entrée max. = 80 mm) est appliqué dans le boîtier de serrure présentant des dimensions max. de 170 x 115 x 15 mm. Le cylindre Europrofil présente une longueur de 80 mm et est protégé des deux côtés par une plaquette de cylindre métallique d'1 mm d'épaisseur.

La contre-plaque appropriée (dimensions max. : 235 mm x 25 mm) est intégrée dans le chant étroit de la battée.

La battée est parachevée à l'aide d'hardboard et d'une plaque d'acier pliée ou d'une plaque d'aluminium (épaisseur max : 1 mm). Cette finition est interrompue au droit de la latte murale horizontale, de sorte que celle-ci soit placée contre la plaque de silicate de la battée.

###### 4.3.4.2.2.2 **Porte coulissante sectionnelle double**

Une serrure à crochet et la contre-plaque correspondante peuvent éventuellement être intégrées aux chants étroits verticaux des ouvrants.

Une serrure à cylindre à pêne dormant est placée par le fabricant sur le chant étroit d'un ouvrant de la porte coulissante. Un cylindre Europrofil (entrée max. = 80 mm) est appliqué dans le boîtier de serrure présentant des dimensions max. de 170 x 115 x 15 mm. Le cylindre Europrofil présente une longueur de 80 mm et est protégé des deux côtés par une plaquette de cylindre métallique d'1 mm d'épaisseur.

La contre-plaque appropriée (dimensions max. : 235 mm x 25 mm) est intégrée dans le chant étroit de l'autre ouvrant de la porte coulissante.

#### 4.4 **Porte coulissante télescopique**

Voir la publication d'agrément ATG 2116-D

#### 4.5 **Porte guillotine simple**

Voir la publication d'agrément ATG 2116-E

#### 4.6 **Porte guillotine télescopique**

Voir la publication d'agrément ATG 2116-F

#### 4.7 **Porte guillotine sectionnelle**

Voir la publication d'agrément ATG 2116-G

## 5 **Fabrication**

Les vantaux sont fabriqués dans les centres de production communiqués au bureau et mentionnés dans la convention de contrôle conclue avec ANPI et sont marqués comme décrit au § 2.2.

La livraison comprend toujours le vantail, l'hubriserie et le mécanisme de guidage.

## 6 **Pose**

Les portes doivent être stockées, traitées et posées comme prévu aux STS 53.1 pour les portes intérieures normales, compte tenu des prescriptions de pose ci-après.

La pose des portes dans des murs en maçonnerie, en béton ou en béton cellulaire doit être réalisée conformément aux prescriptions des paragraphes ci-après.

Les jeux prescrits au § 6.5 doivent être respectés.

### 6.1 **Baie**

- Autour de la baie de mur, il convient de prévoir une zone d'env. 20 cm composée de maçonnerie ou de béton de bonne qualité. Cette portion de mur doit être parfaitement perpendiculaire pour pouvoir placer les lattes de fermeture avec les produits intumescents de sorte à respecter les jeux mentionnés au § 6.5.
- Il convient de tenir compte du fait que les profilés de rabattage métalliques autour de la baie de mur agrandissent la baie pour les portes coulissantes, en largeur comme en hauteur.
- Le sol doit être suffisamment plan sur toute la longueur de la course du/des vantail/-aux de sorte que le jeu entre les vantaux et le sol puisse être respecté en position fermée.
- Pour une bonne suspension du mécanisme de coulissage, il est nécessaire d'assurer la portance nécessaire pour le linteau et les autres points de suspension à gauche et/ou à droite et/ou au-dessus de la baie de mur, selon le type d'exécution de porte.
- Une finition exacte de la baie de mur assure le bon fonctionnement de la porte.

### 6.2 **Pose de l'hubriserie**

Les épaissements du mur sont fixés au mur à l'aide de vis et de chevilles correspondantes avant l'application du revêtement.

Les hubriseries sont conformes au § 4.3.2.

Elles sont vissées d'équerre et perpendiculairement au mur au moyen de vis traversant la bande de fibro-silicate et fixées env. tous les 300 mm dans la maçonnerie ou dans le béton au moyen de chevilles ou dans les épaissements à l'aide de vis à bois. Les têtes de vis sont noyées dans la bande de produit intumescent collée après la pose des bandes de fibro-silicate sur la surface apparente de la bande de fibro-silicate.



En cas d'irrégularités dans le mur ou en cas de joints continus de la maçonnerie, une bande de laine de roche ou de laine minérale est comprimée dans l'espace entre l'huissérie (ou l'épaississement) et le mur, de sorte à pouvoir assurer la résistance au feu voulue.

### 6.3 Pose du mécanisme de suspension

Le mécanisme de suspension est toujours livré par le fabricant des vantaux et de l'huissérie.

Le mécanisme de suspension doit être déterminé conformément aux prescriptions des tableaux en annexe, en fonction du poids total du module, voir le tableau 1 « mécanisme de suspension pour portes coulissantes » et le tableau 2 « mécanisme de suspension pour portes coulissantes avec rail en aluminium ».

Lors de la pose du mécanisme de suspension, il convient de respecter les distances indiquées entre les points de fixation.

Le rail de guidage doit être placé de manière parfaitement parallèle au plan du cadre constitué par les lattes d'huissérie déjà placées.

### 6.4 Pose du/des vantail/-aux

La marque de conformité BENOR ATG est appliquée sur le/les vantail/-aux. Celui-ci/Ceux-ci est/sont placé(s) droit devant la baie de mur puis assemblé aux endroits voulus aux galets de roulement au moyen des boulons filetés correspondants.

Le(s) vantail/-aux est/sont ensuite adapté(s) aux jeux autorisés tant sur le plan horizontal que vertical.

Il est interdit au poseur de porte d'entailler, de découper, de percer, de raccourcir, de rétrécir, d'allonger ou d'élargir un vantail. Ces opérations peuvent être effectuées uniquement par le fabricant.

### 6.5 Jeu

Le tableau ci-après présente les jeux maximums autorisés.

Il convient de respecter le jeu maximum autorisé entre le(s) vantail(-aux) et le sol en position fermée de la porte sur l'épaisseur totale du/des vantail/-aux.

Afin d'éviter le frottement du vantail contre le sol après le placement de la porte, la finition du plancher doit être réalisée par le carreleur, en tenant compte du sens de fermeture, indiqué sur les plans, de sorte que le jeu maximal autorisé, tel que décrit dans le tableau ci-dessous, puisse être respecté.

Dès lors, le sol ne pourra monter que de manière limitée sous la course de la porte.

Celui-ci doit être réalisé de telle sorte par les entreprises responsables du nivellement du plancher que la différence maximale entre le point le plus bas du plancher sous la porte en position fermée (zone 1 à la fig. 39) et le point le plus élevé dans la course de la porte (zone 2 à la fig. 39) n'excède pas le jeu maximal autorisé entre le vantail et le plancher, diminué de 2 mm.

Jeux maximums autorisés	
	(mm)
Entre le vantail et l'huissérie	7
Entre le vantail et le sol	8
Entre les vantaux :	
– porte coulissante double	3
– porte coulissante sectionnelle	3

Le revêtement de sol doit être dur et plan, tel qu'un carrelage, un parquet, du béton ou du linoléum.

Les jeux sont mesurés avec un calibre de 10 mm de largeur.

### 6.6 Mise en service

Lors de la mise en service de la porte, le placeur doit s'assurer du mouvement correct de la porte. Le placeur est tenu d'effectuer 30 cycles de fermeture de porte. Ceci doit être mentionné par écrit sur l'attestation de pose.

### 6.7 Recommandations de sécurité relatives à la sécurité des personnes

S'agissant de pouvoir assurer la sécurité de l'utilisateur, il convient de respecter les forces de manœuvre et les vitesses décrites dans les normes européennes concernées.

Ces normes présentent des prescriptions en matière de vitesses maximales autorisées, de forces d'ouverture et de forces de freinage (voir le tableau ci-dessous) :

Prescriptions générales en matière de sécurité :

	Par voie manuelle	Commande motorisée
1	Force d'ouverture max. : 260 N	
2	Vitesse de fermeture max. au cours des 50 derniers cm (2,5 m en cas de portes coulissant verticalement) : 0,3 m/s	Vitesse de fermeture max. au cours des 50 derniers cm (2,5 m en cas de portes coulissant verticalement) : 0,3 m/s
3	Protection anti-coincement de personnes : force de freinage max. : 400 N	Protection anti-coincement de personnes : arrêt automatique par détection zonale ou force de freinage max. : 400 N

Remarque : les points 2 et 3 sont également d'application en mode incendie et en cas de coupure de courant.

En cas de systèmes à courroies de transmission en caoutchouc ou synthétiques, il convient de placer un détecteur d'incendie ou de fumée, qui commande la fermeture de la porte en cas d'alarme, à proximité immédiate et des deux côtés de l'ouverture de porte.

Prescriptions générales en matière de sécurité incendie :

En cas d'incendie, la porte doit pouvoir se fermer quelle que soit la position dans laquelle elle se trouve. Par ailleurs, le mécanisme de fermeture de la porte doit être actionné par un système de détection suffisamment sensible, de sorte que la porte se ferme à une température suffisamment basse.

Les portes guillottes ou coulissantes ne peuvent pas être utilisées comme sortie de secours. Si l'évacuation doit s'effectuer par cette voie, il convient de placer une porte d'évacuation supplémentaire ouvrant vers l'extérieur à côté de cette porte.

### 6.8 Entretien

Il y a lieu de contrôler à intervalles réguliers (selon les instructions du fabricant) si les portes guillottes, sectionnelles et coulissantes fonctionnent correctement et efficacement. La maintenance nécessaire doit être effectuée régulièrement par des personnes compétentes (fabricant).

Cette maintenance vise principalement :

- la fermeture complète et sans problème des portes en cas de détection d'incendie en veillant :
  - à ne pas entraver la course de la porte
  - à la maintenance du mécanisme et du rail de roulement
  - au réglage de la suspension afin d'obtenir des jeux optimaux en position fermée de la porte
- la réparation ou le remplacement immédiat(e) par le fabricant de tous les éléments éventuellement endommagés des vantaux de porte ou systèmes de suspension.

## 7 Performances

Les performances des portes décrites ci-dessus ont été déterminées sur la base des normes suivantes :

### 7.1 Résistance au feu

NBN 713.020 « Résistance au feu des éléments de construction », édition 1968 et Addendum 1, édition 1982 – Rf 1 h.

### 7.2 Performances conformément aux STS 53.1 « Portes »

Les essais ont été effectués conformément aux spécifications des STS 53.1 « Portes », édition de 2006.

#### 7.2.1 Exigences dimensionnelles

##### 7.2.1.1 Écarts par rapport aux dimensions et à l'équerrage

Conformément à la NBN EN 951 et à la NBN EN 1529 : Classe 2.

##### 7.2.1.2 Tolérances sur la planéité

Conformément à la NBN EN 952 et à la NBN EN 1530 : Classe 2.

#### 7.2.2 Exigences fonctionnelles

##### 7.2.2.1 Résistance à la charge angulaire verticale

Conformément à la NBN EN 947 et à la NBN EN 1192 : pas applicable pour les portes coulissantes

##### 7.2.2.2 Résistance à la torsion statique :

Conformément à la NBN EN 948 et à la NBN EN 1192 : pas applicable pour les portes coulissantes

##### 7.2.2.3 Résistance aux chocs de corps mous et lourds

Conformément à la NBN EN 949 et à la NBN EN 1192 : pour cet essai, la porte satisfait aux exigences de la classe 2.

##### 7.2.2.4 Résistance aux chocs de corps durs

Conformément à la NBN EN 950 et à la NBN EN 1192 : pour cet essai, la porte satisfait aux exigences de la classe 2.

##### 7.2.2.5 Cycles d'essais ouverture-fermeture

- Conformément aux STS 53.1: 20.000 cycles
- Conformément à l'EN 1191 : pas applicable aux portes coulissantes

##### 7.2.2.6 Résistance aux écarts hygrothermiques

Conformément aux NBN EN 952, NBN EN 1121 et NBN EN 1530 : niveau de sollicitation b : classe 1

### 7.3 Conclusion

Portes coulissantes sectionnelles WINLOCK Rf 1 h		
Performance	Classe STS 53.1	Normes EN
Résistance au feu	Rf 1 h	
Dimensions et équerrage	D2	2
Planéité	V2	2
Résistance mécanique	M2	2
Fréquence d'utilisation	20.000 cycles	Pas appl.
Résistance aux écarts hygrothermiques (niveau de sollicitation b)	HbV1	1

TABLEAU 1 : MÉCANISME POUR PORTES COULISSANTES

TYPES (*)	NUMÉROS DES COMPOSANTS										POIDS AUTORISÉ PAR VANTAIL
	RAIL	EQUERRES DE SUPPORT	ÉTRIERS DE SUPPORT	GALETS DE ROULEMENT DE L'ENSEMBLE DE PORTE		ARRÊT					
				ÉTRÈME	CENTRAL						
HELM 300	06.0300.20	06.0404.22	06.0304.20	06.0391.20	06.0391.20	06.1300.20					170
HELM 300 E	06.0300.20	06.0404.22	06.0304.20	06.0391.22	06.0391.20	06.1300.20					90
HELM 400	06.0400.20	06.0404.22	06.0404.20	06.0491.20	06.0491.20	06.1400.20					300
HELM 400 E	06.0400.20	06.0404.22	06.0404.20	06.0491.22	06.0491.20	06.1400.20					170
HELM 500	06.0500.20	06.0604.22	06.0504.20	06.0591.20	06.0591.20	06.1500.20					600
HELM 500 E	06.0500.20	06.0604.22	06.0504.20	06.0591.22	06.0591.20	06.1500.20					300
HELM 600	06.0600.20	06.0604.22	06.0604.20	06.0691.20	06.0691.20	06.1600.20					1200
HELM 600 E	06.0600.20	06.0604.22	06.0604.20	06.0691.22	06.0691.20	06.1600.20					600
HELM 700	06.0700.20	06.0704.22	06.0704.20	06.0791.20	06.0791.20	06.1700.20					2000
HELM 700 E	06.0700.20	06.0704.22	06.0704.20	06.0791.22	06.0791.20	06.1700.20					1200
ROB 130.000/2	130.000	3395-17	131.310	134.120	134.120	139.610					300
ROB 130.000/3	130.000	3395-17	131.310	134.130	134.130	139.610					400
ROB 140.000	140.000	3395-18	141.310	144.240	144.240	149.610					800
ROB 250.000	250.000	06.0604.22	251.310	254.240	254.240	249.610					1800
MANTION 9030	9030/600	9046CF	9031L	9232	9232	9139					170
MANTION 9040	9040/600	9046CF	9041L	9242S	9242S	9149					400
MANTION 9040E	9040/600	9046CF	9041L	9242SE	9242S	9149					200
MANTION 9050	9050/600	9056CF	9051L	9252S	9252S	9159					750
MANTION 9050E	9050/600	9056CF	9051L	9052SE	9252S	9159					350
MANTION 9060	9060/600	9056CF	9061L	9262S	9262S	9169					1200
MANTION 9060E	9060/600	9066CF	9061L	9262SE	9262S	9169					700
MANTION 9070	9070/600	9077CF	9071L	9272	9272	9179					2000

(\*) Les types E sont utilisés pour les exécutions motorisées de la porte.

Tableau 2 – Mécanisme de suspension pour portes coulissantes à rail en aluminium

Types (*)	Poids autorisé	
	Porte coulissante simple	Porte coulissante double
DORMA ES 200	200	2x 160
TORMAX TEP	120	2x 100
TORMAX TXP	240	2x 240
BESAM Unislide	200	2x 100

(\*) : La liste des types se limite aux dénominations de produit actuelles. Les anciennes dénominations de produit présentant les mêmes poids autorisés peuvent également être appliquées.

## 9 Figures

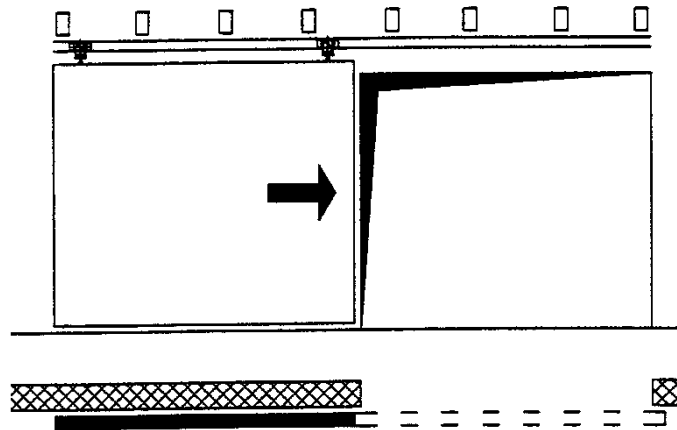


Figure 1a : Porte coulissante simple

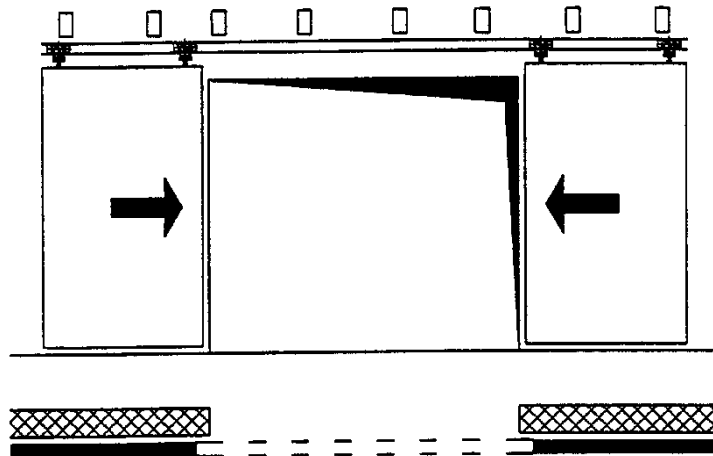


Figure 1b : Porte coulissante double

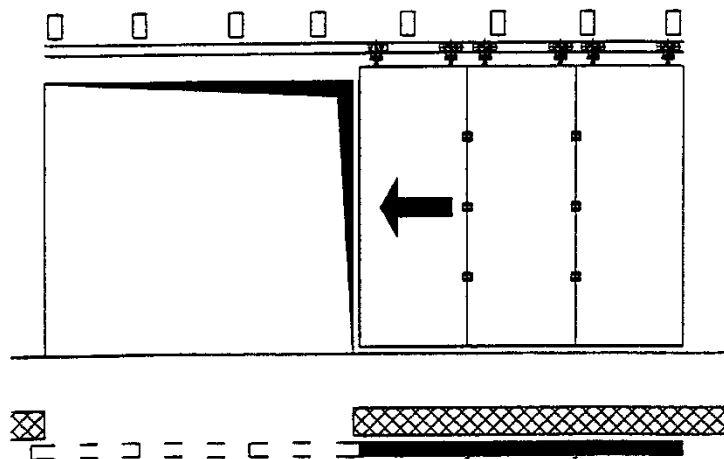


Figure 1c : Porte sectionnelle coulissant horizontalement

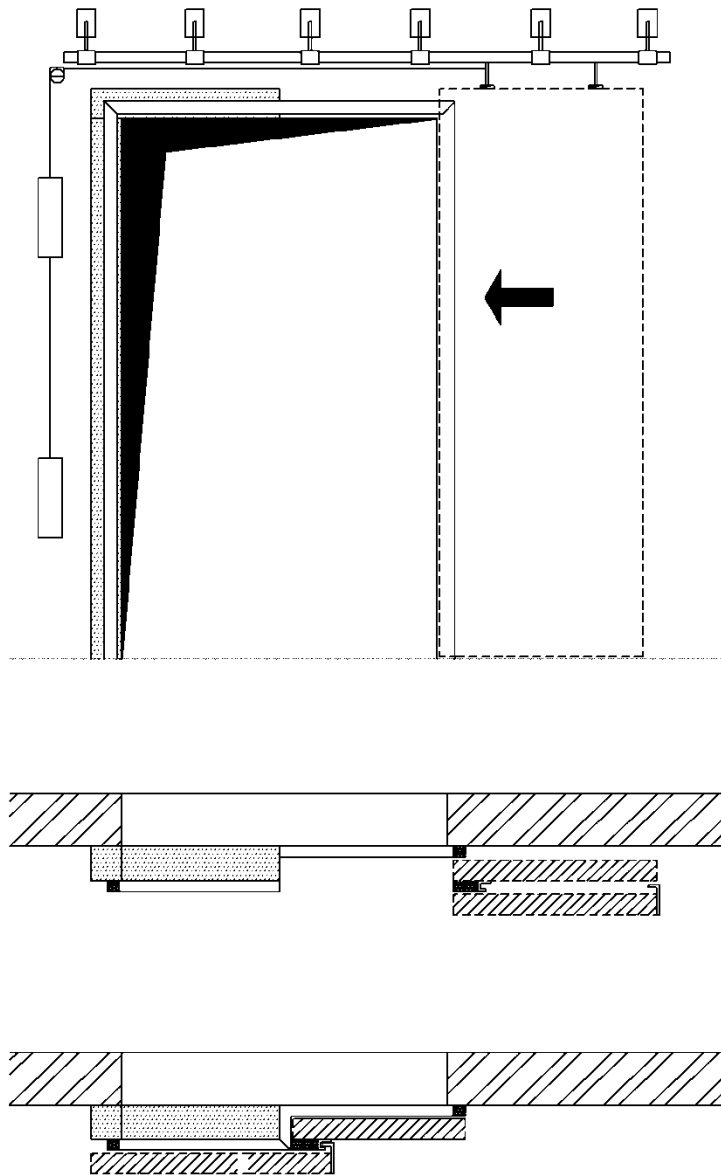


Figure 1d : Porte coulissante télescopique

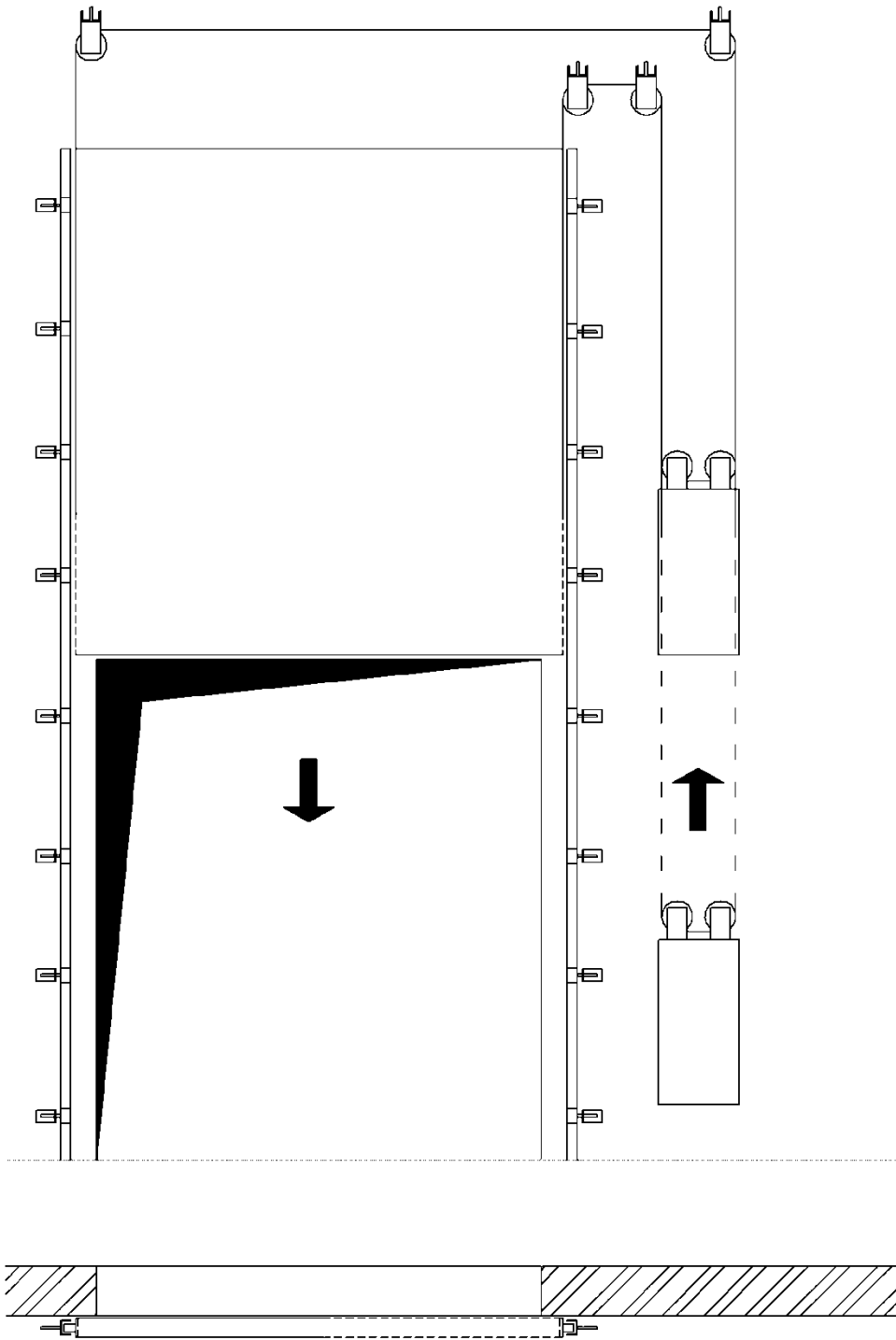


Figure 1e : Porte guillotine

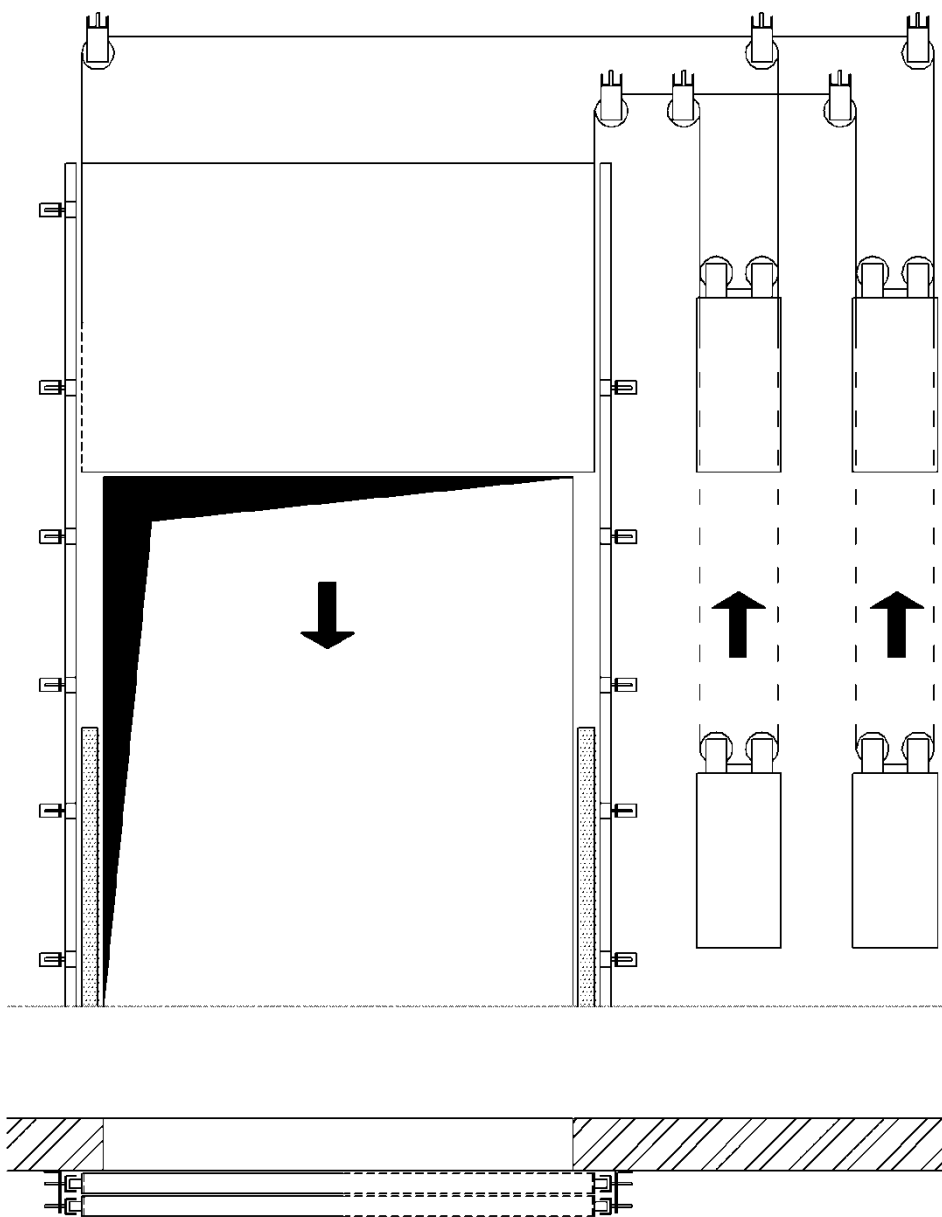


Figure 1f : Porte guillotine télescopique

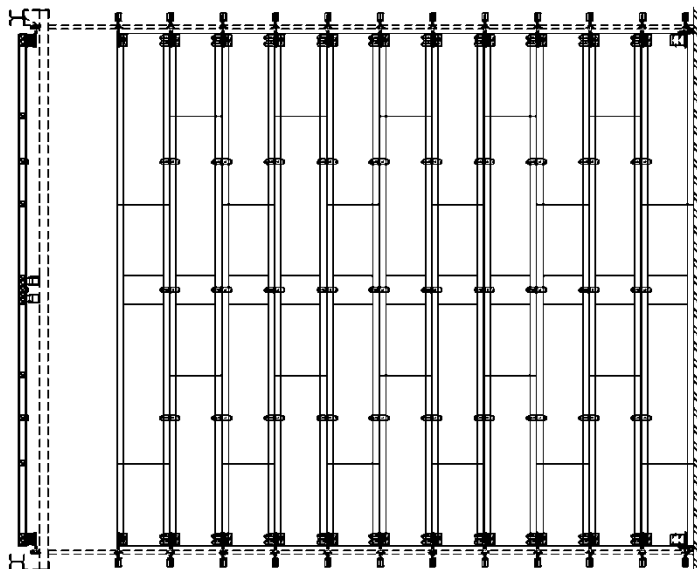
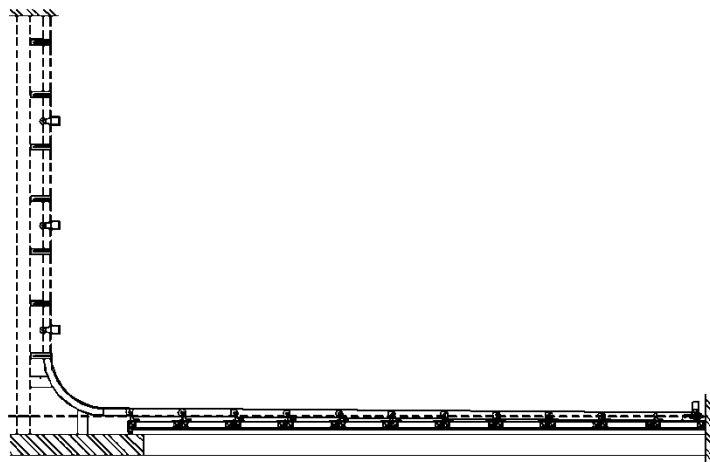
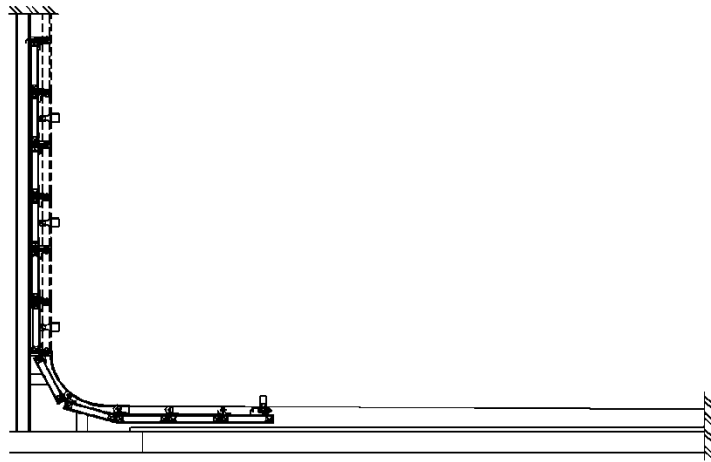
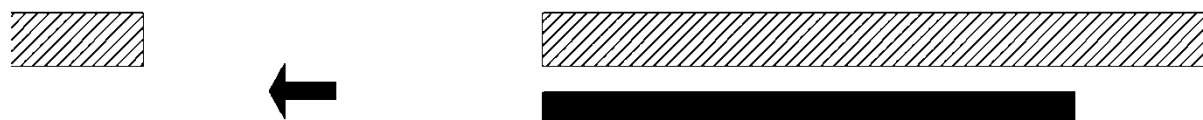


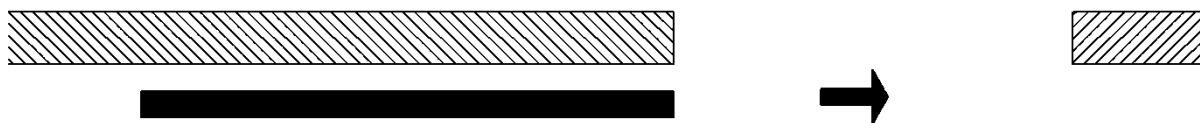
Figure 1g : Porte guillotine sectionnelle



Figure 2 : Sens de fermeture

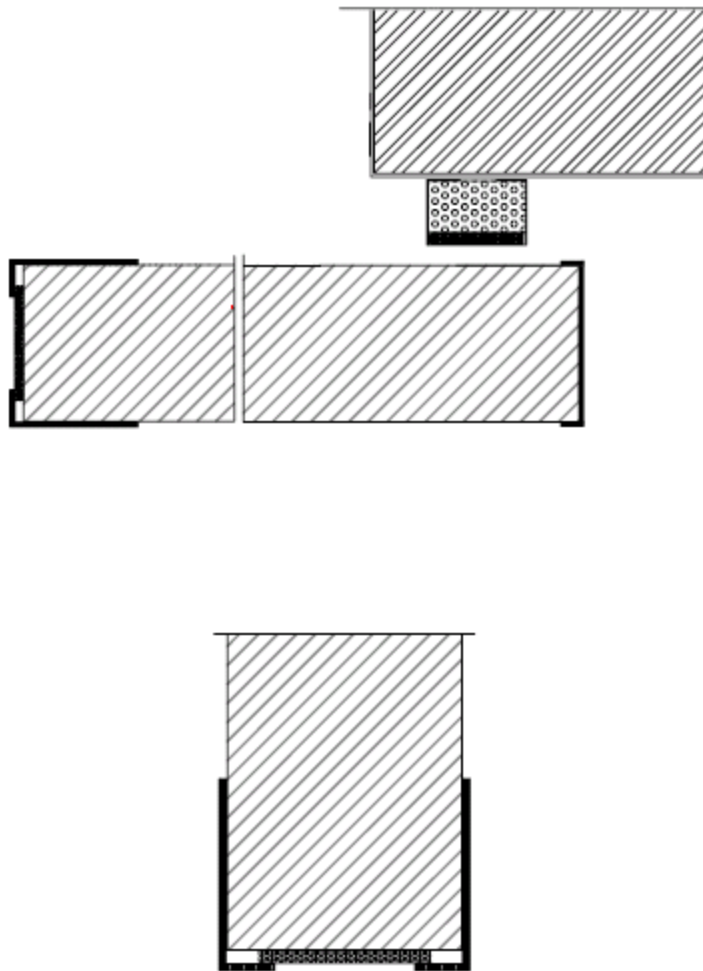


Fermeture vers la gauche



Fermeture vers la droite

Figure 3 : Porte coulissante simple



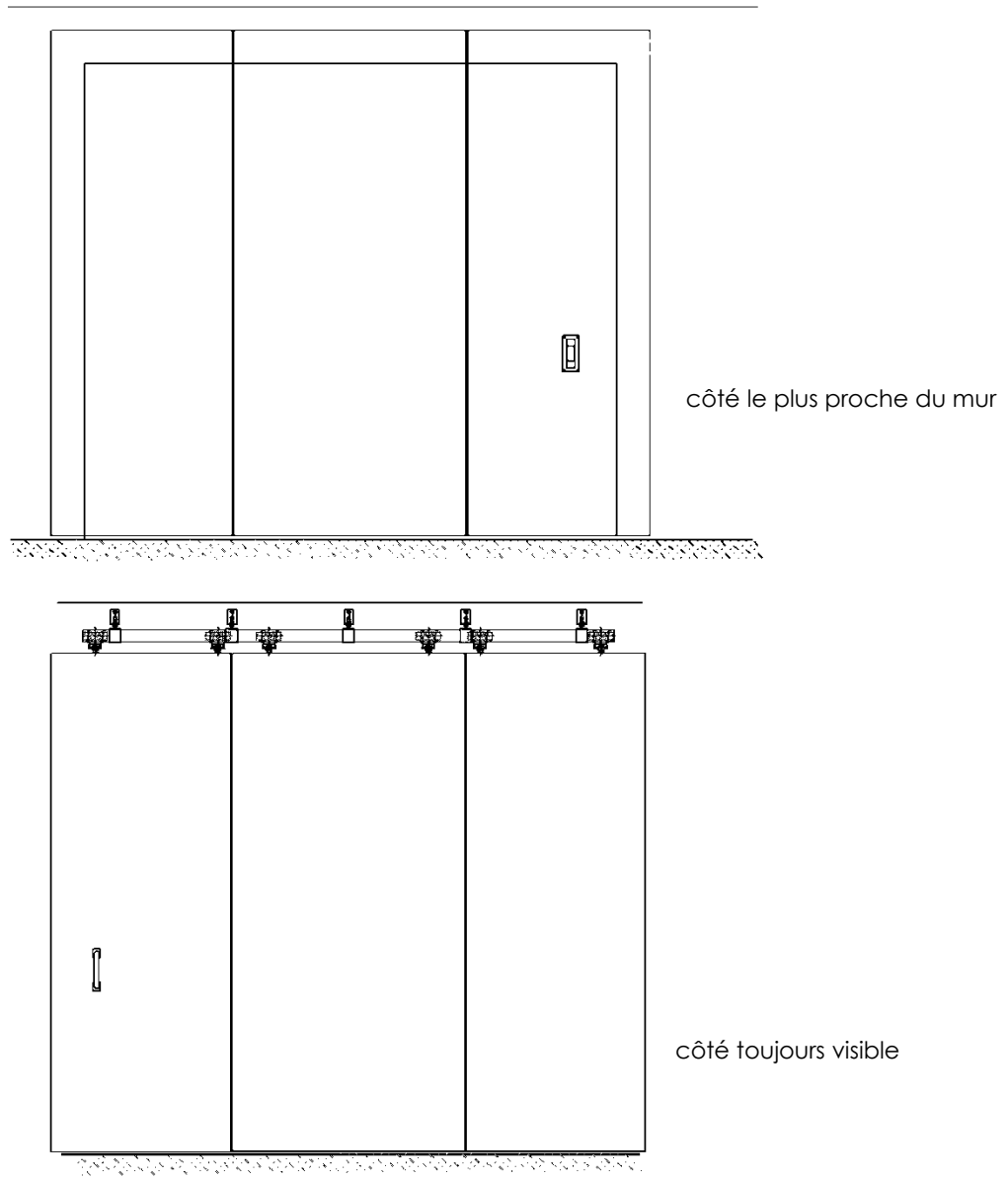


Figure 3a : sans revêtement

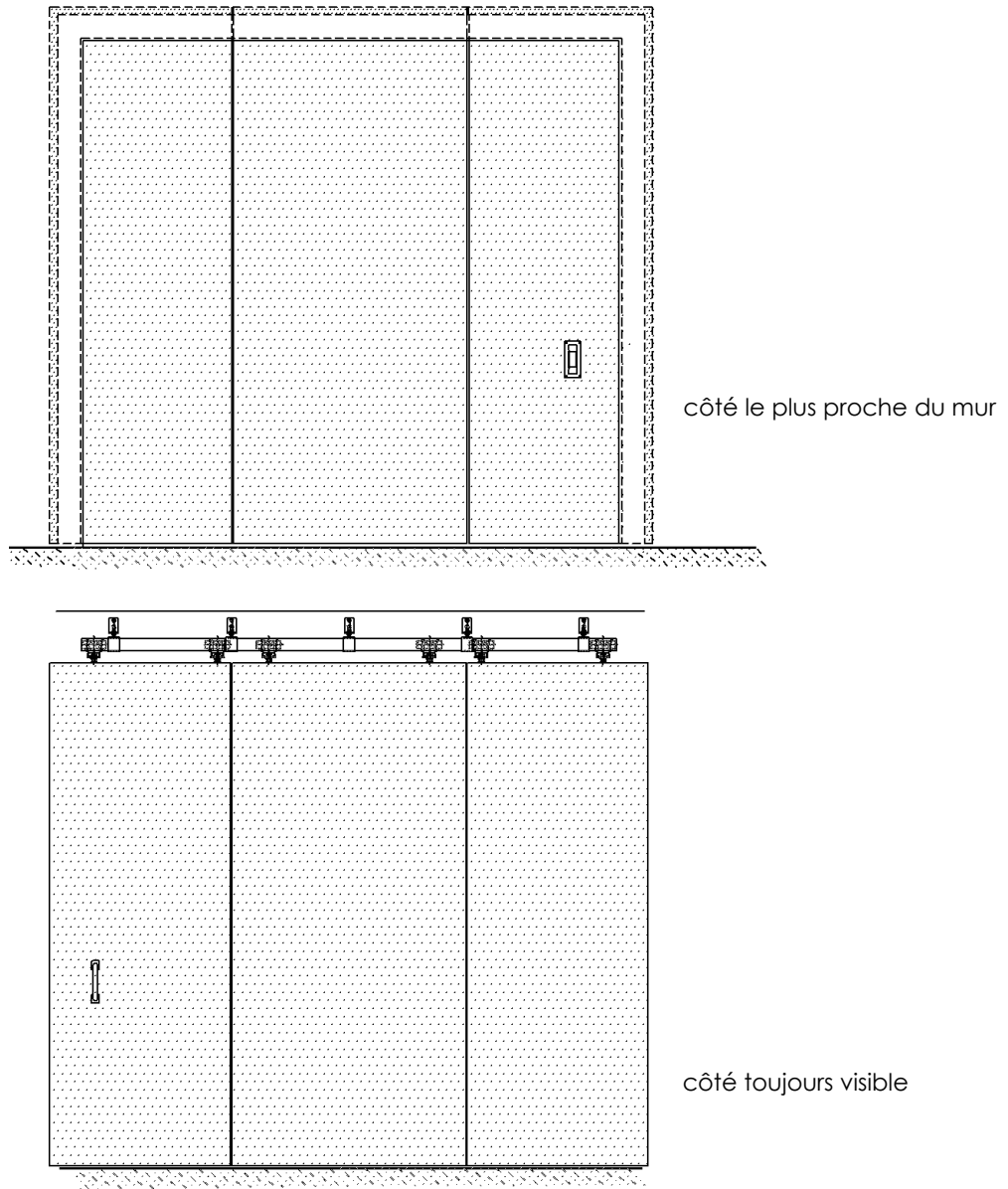


Figure 3b : avec revêtement

Figure 4a : Vitrage résistant au feu



Figure 4b : Vitrage résistant au feu

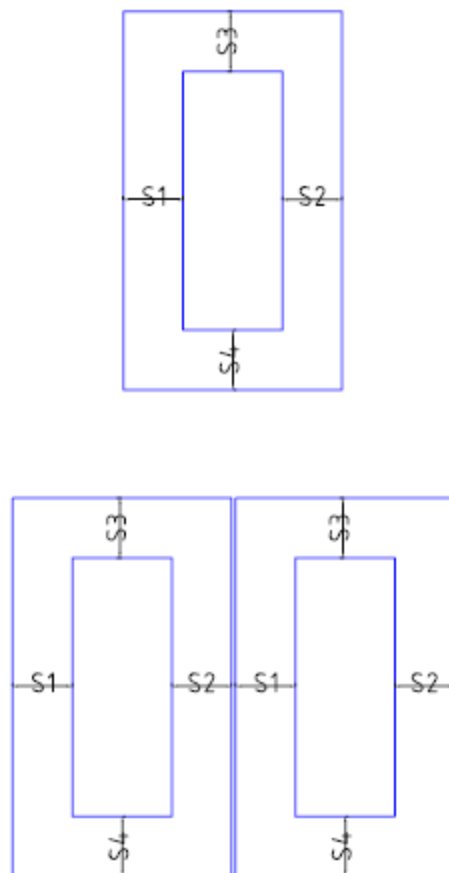


Figure 4c : Vitrage résistant au feu

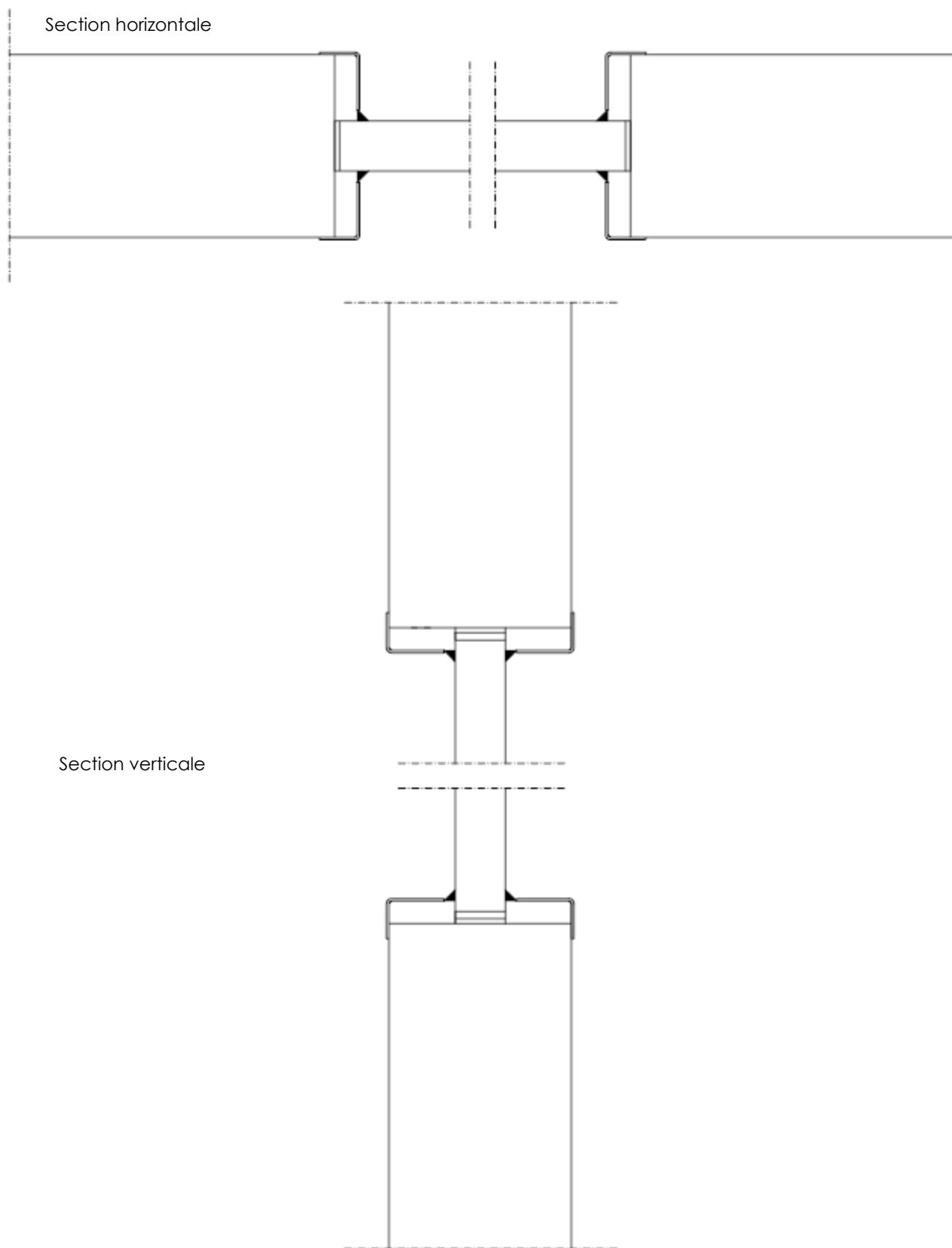


Figure 5a : Structure en labyrinthe - Coupe horizontale

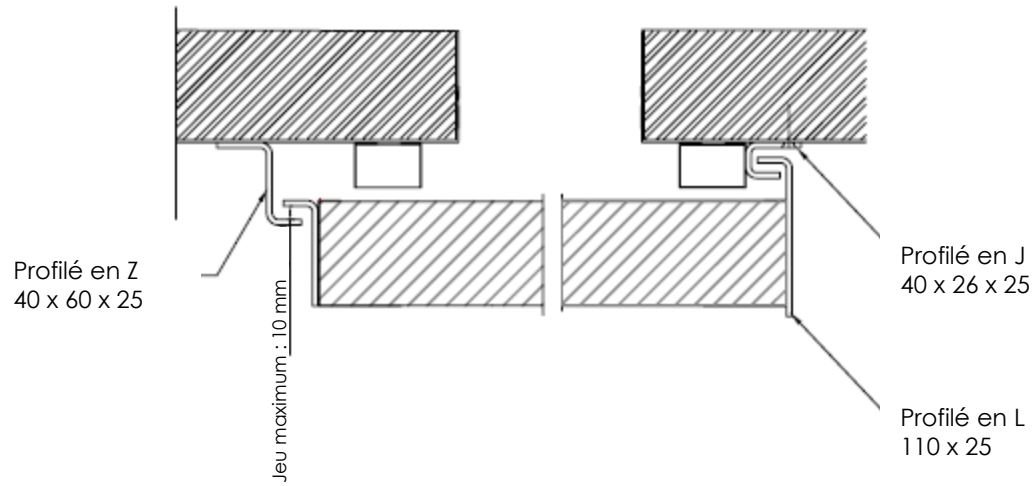


Figure 5b: Huisserie

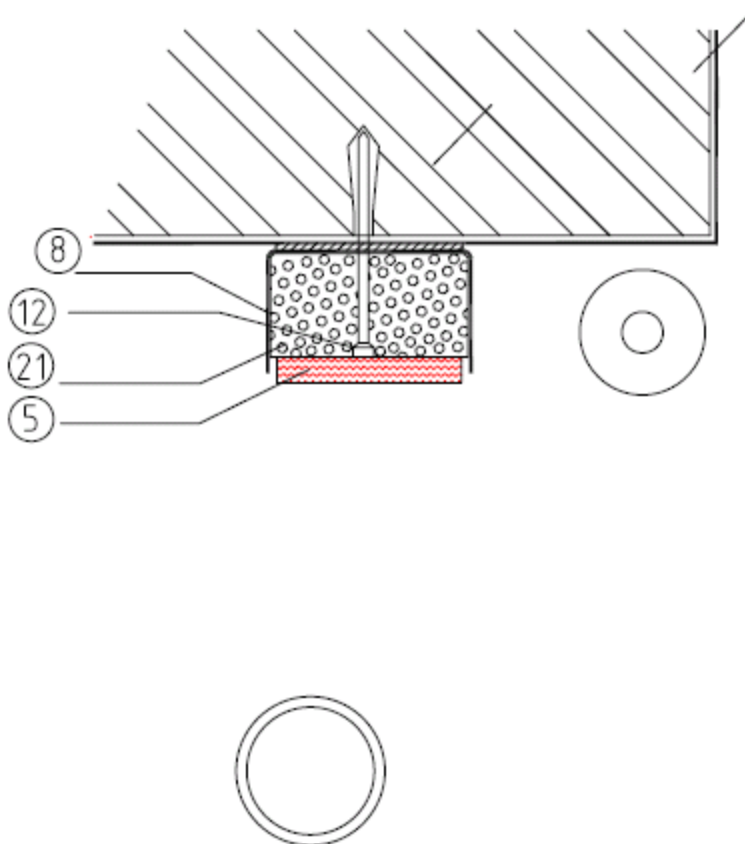
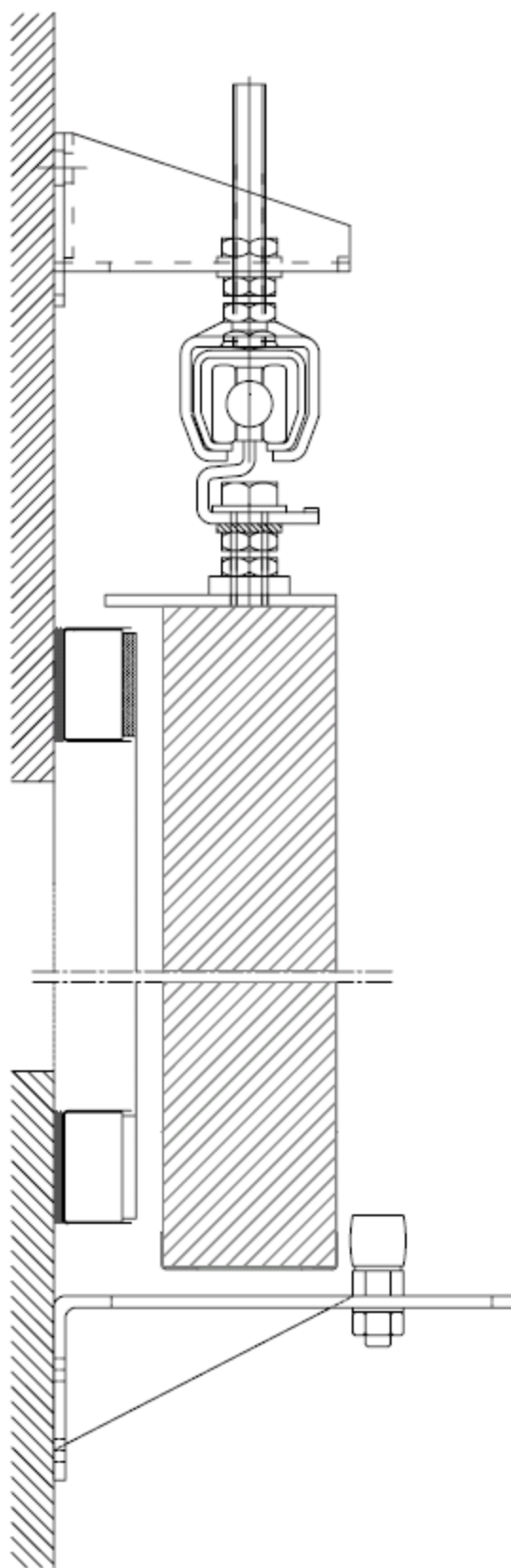


Figure 5c : Huisserie quadrilatérale  
Coupe verticale





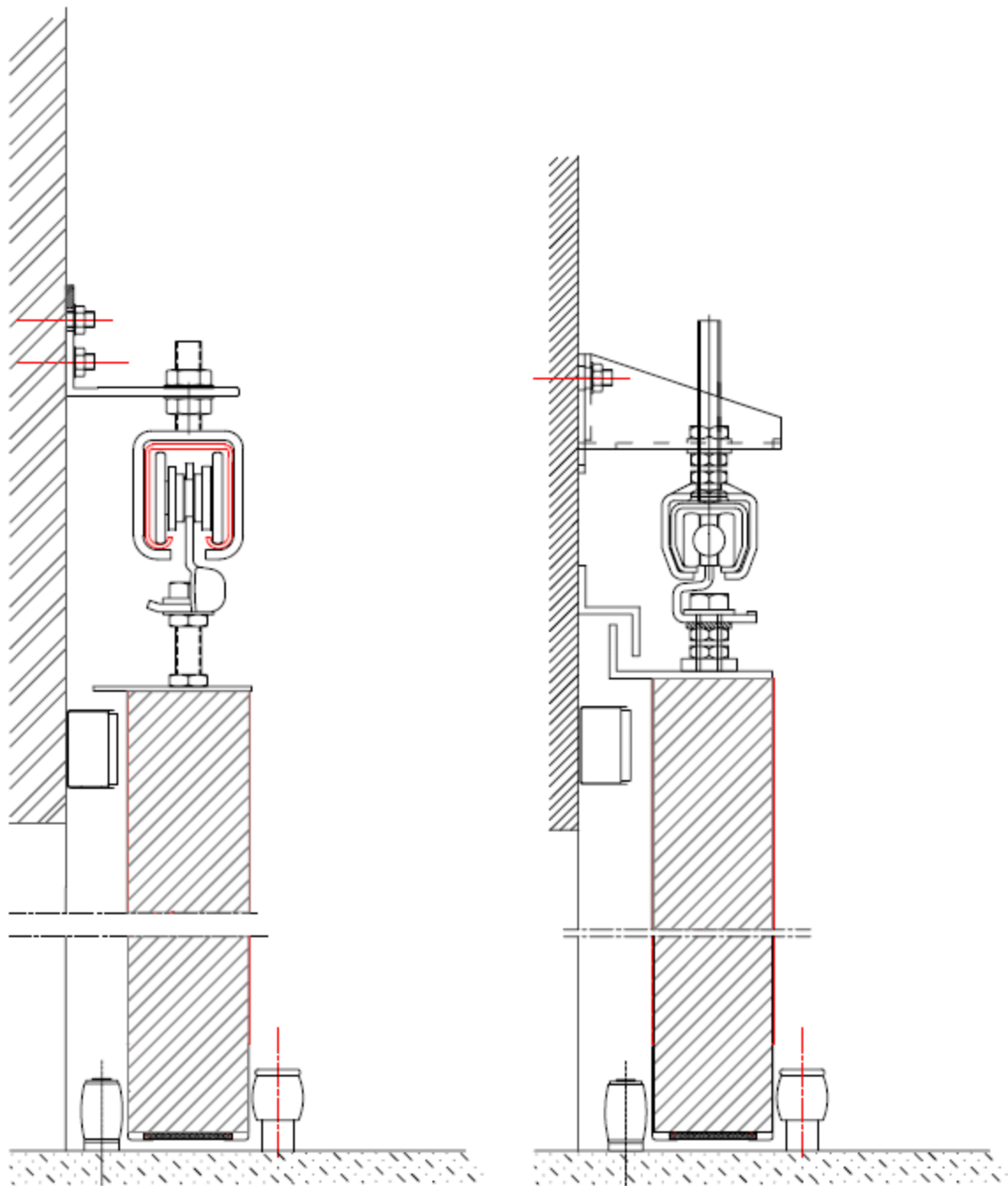


Figure 6 a

Figure 6b

Mécanisme de suspension et quincaillerie

Figure 7 : Avec motorisation

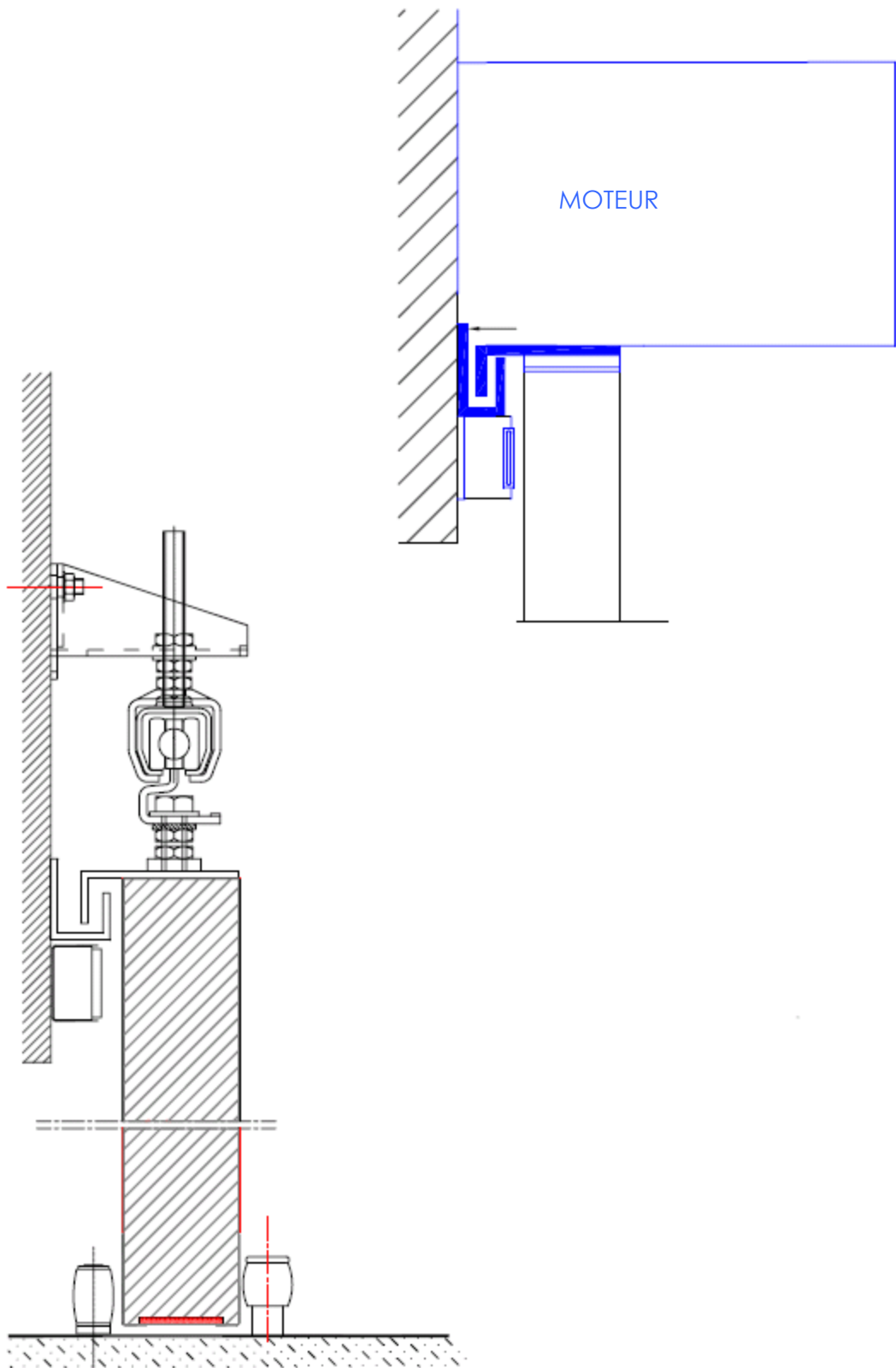


Figure 8 a : Serrure à cylindre †

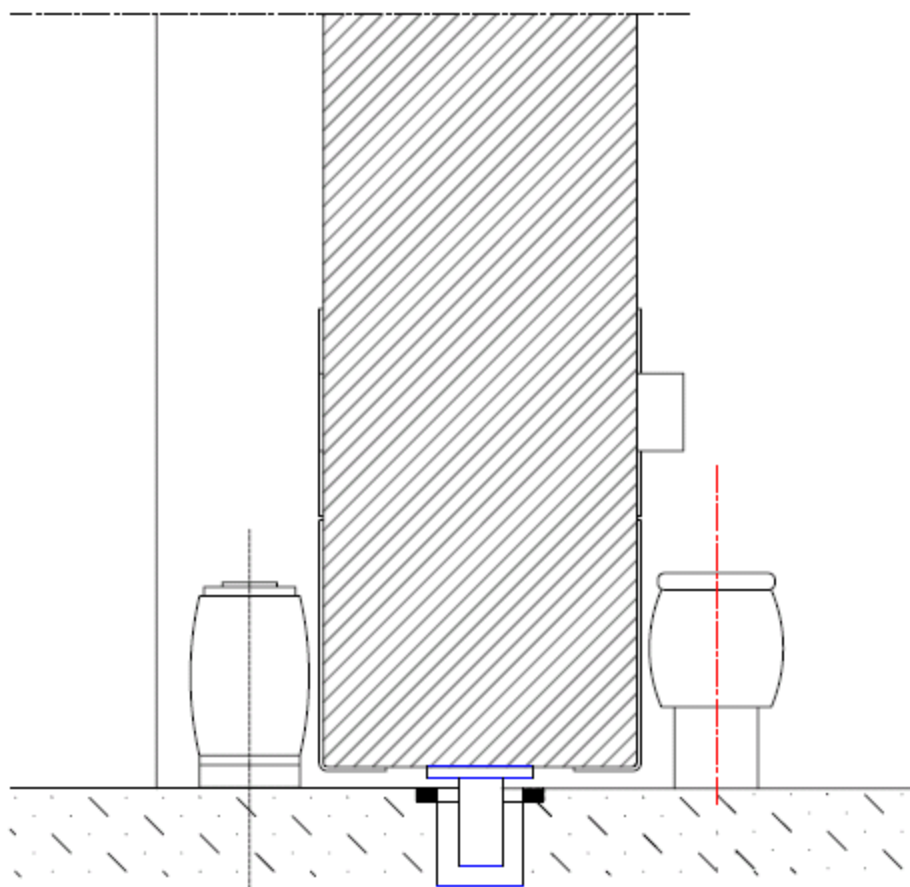


Figure 8b : Serrure à crochet  
Section horizontale

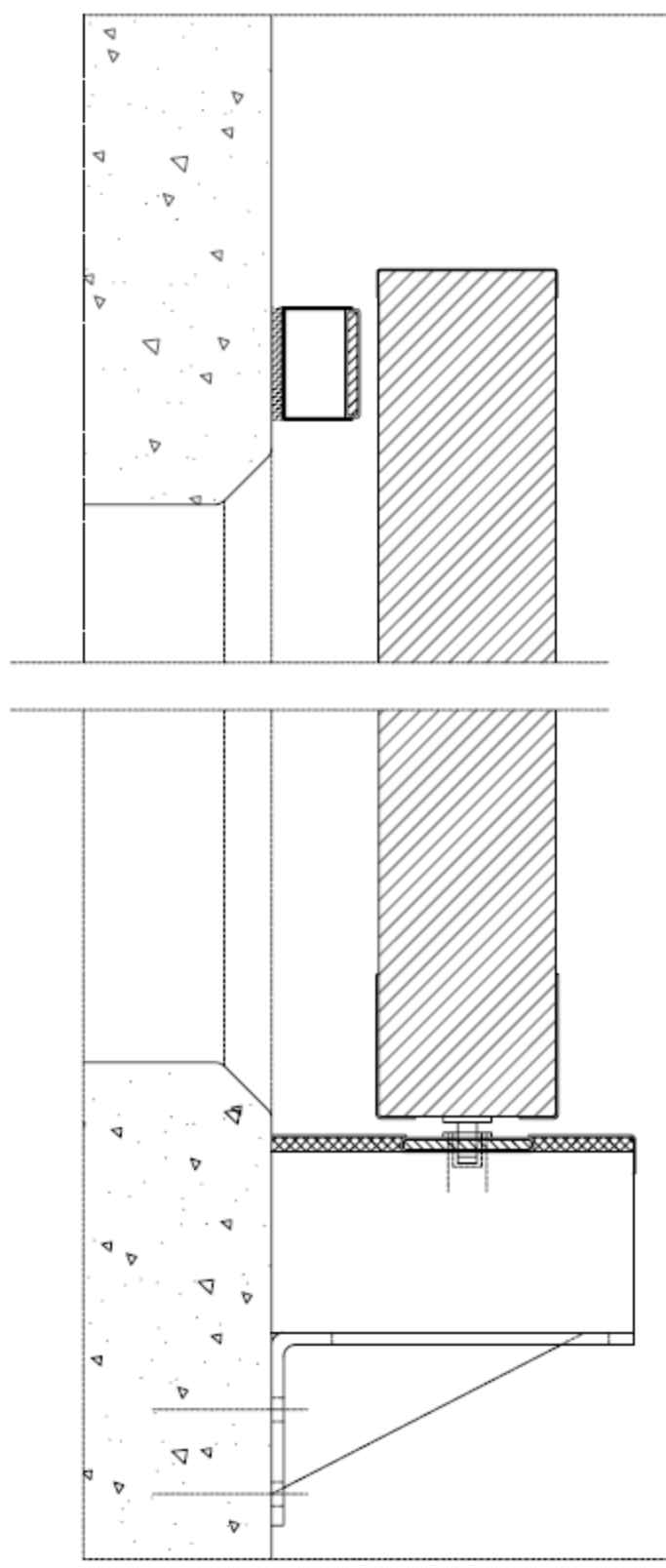


Figure 8c : Détail de la serrure à crochet  
Section horizontale

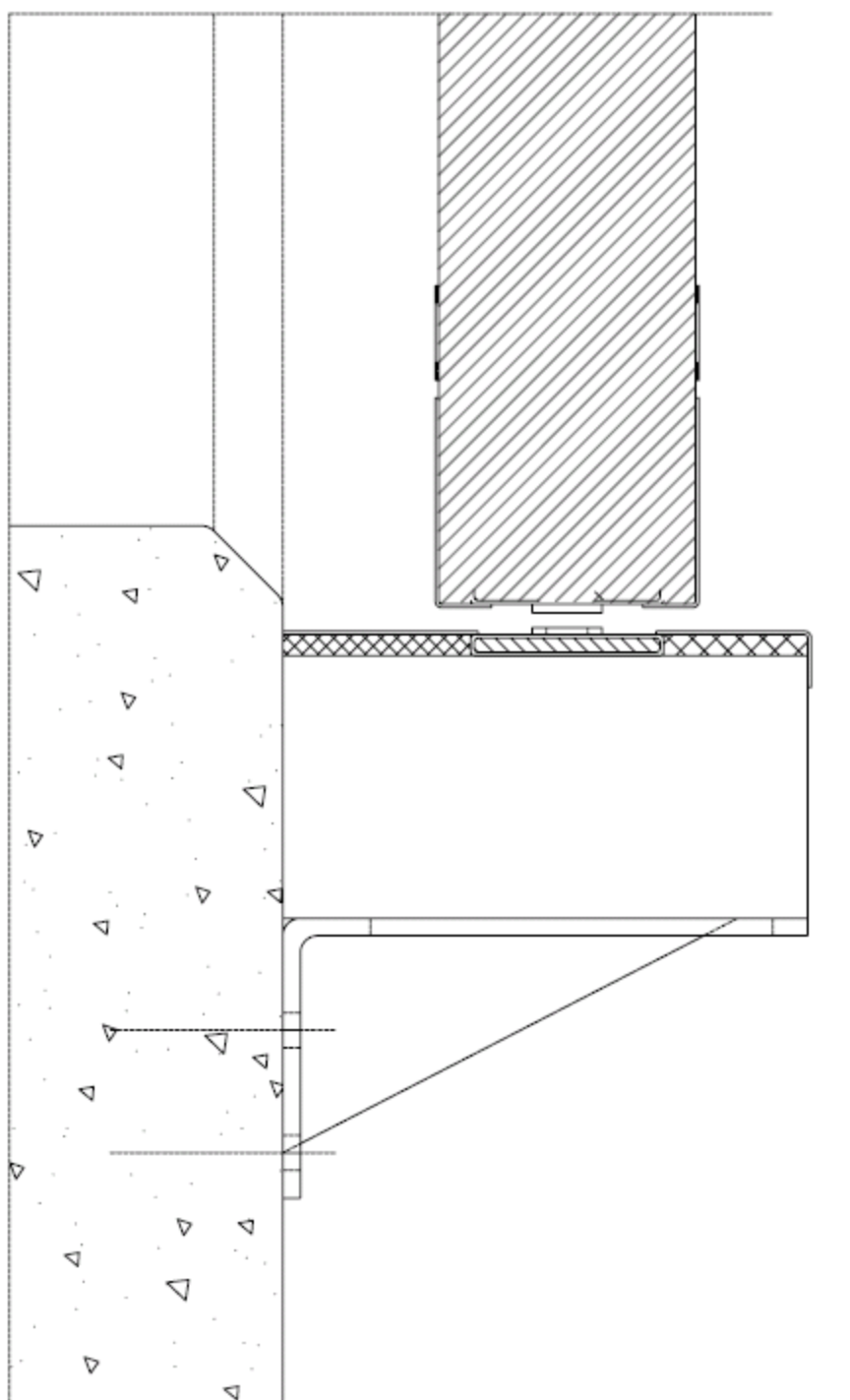


Figure 8d : Serrure à crochet  
Vue aérienne

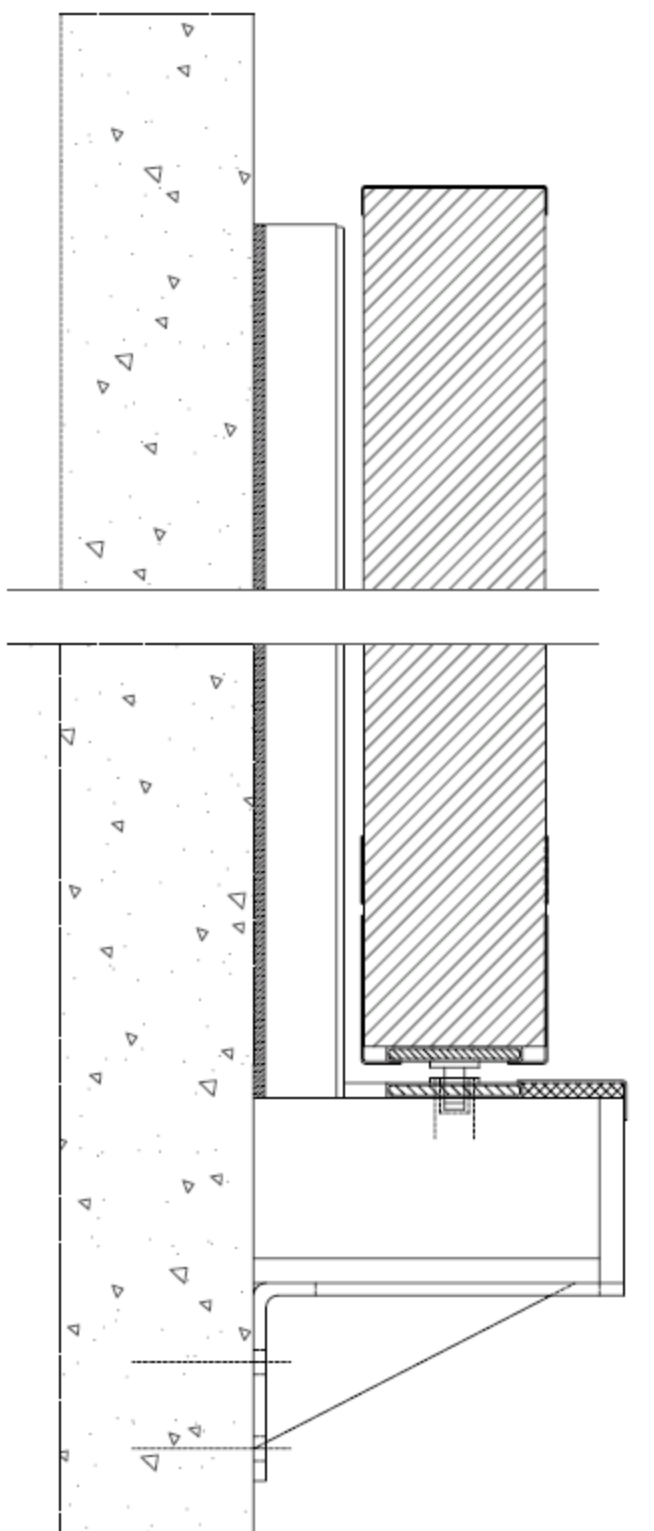


Figure 9 : Porte coulissante double

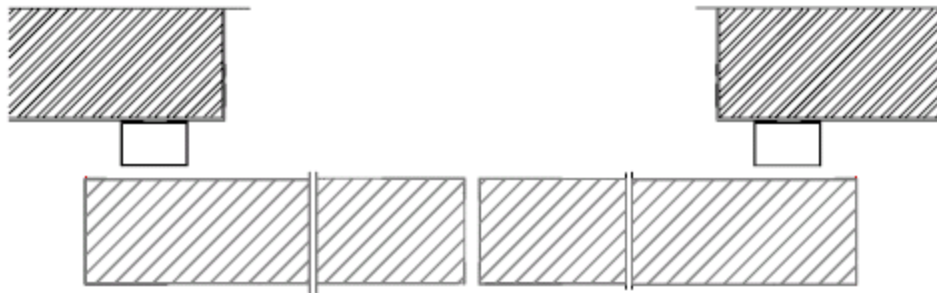
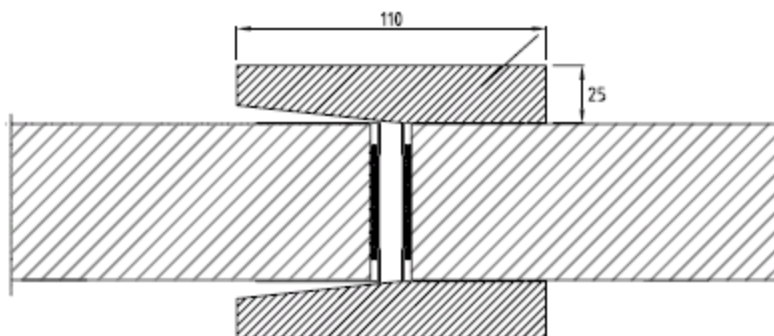


Figure 10 : Mauclair



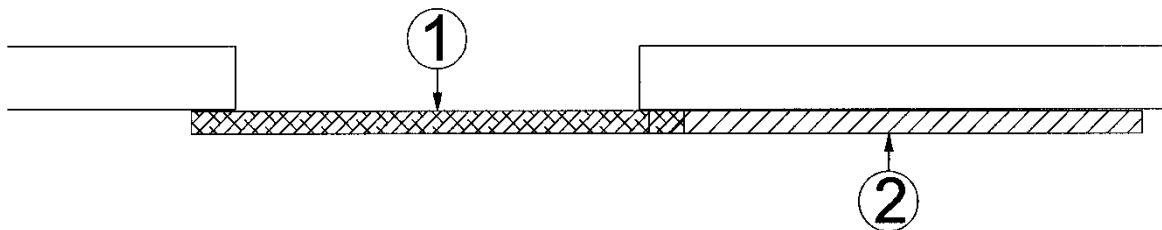


Figure 39

## 10 Conditions

- A.** Le présent agrément technique se rapporte exclusivement au produit mentionné dans l'en-tête de cet agrément technique.
- B.** Seuls le titulaire d'agrément et, le cas échéant, le distributeur, peuvent revendiquer l'application de l'agrément technique.
- C.** Le titulaire d'agrément et, le cas échéant, le distributeur ne peuvent pas utiliser le nom et le logo de l'UBAtc, la marque ATG, l'agrément technique ou le numéro d'agrément pour des évaluations de produit non conformes à l'agrément technique ou pour un produit, kit ou système et concernant ses propriétés ou caractéristiques ne faisant pas l'objet de l'agrément technique.
- D.** Des informations mises à disposition de quelque manière que ce soit d'utilisateurs (potentiels) du produit traité dans l'agrément technique (par ex. des maîtres d'ouvrage, entrepreneurs, architectes, prescripteurs, concepteurs, etc.) par le titulaire d'agrément, le distributeur ou un entrepreneur agréé ou par leurs représentants ne peuvent pas être incomplètes ou en contradiction avec le contenu de l'agrément technique ni avec les informations auxquelles il est fait référence dans l'agrément technique.
- E.** Le titulaire d'agrément est toujours tenu de notifier à temps et préalablement d'éventuelles adaptations des matières premières et produits, des directives de mise en œuvre et/ou du processus de production et de mise en œuvre et/ou de l'équipement à l'UBAtc, à l'opérateur d'agrément et à l'opérateur de certification. En fonction des informations communiquées, l'UBAtc, l'opérateur d'agrément et l'opérateur de certification évalueront la nécessité d'adapter ou non l'agrément technique.
- F.** L'agrément technique a été élaboré sur la base des connaissances et informations techniques et scientifiques disponibles, assorties des informations mises à disposition par le demandeur et complétées par un examen d'agrément prenant en compte le caractère spécifique du produit. Néanmoins, les utilisateurs demeurent responsables de la sélection du produit, tel que décrit dans l'agrément technique, pour l'application spécifique visée par l'utilisateur.
- G.** Les références à l'agrément technique devront être assorties de l'indice ATG (ATG 2116-C) et du délai de validité.
- H.** L'UBAtc, l'opérateur d'agrément et l'opérateur de certification ne peuvent pas être tenus responsables d'un(e) quelconque dommage ou conséquence défavorable causés à des tiers (e.a. à l'utilisateur) résultant du non-respect, dans le chef du titulaire d'agrément ou du distributeur, des dispositions de l'article 10.



Cet Agrément Technique a été publié par l'UBAtc, sous la responsabilité de l'Opérateur d'Agrément, ANPI, et sur base de l'avis favorable du Groupe Spécialisé « ÉLÉMENTS DE CONSTRUCTION ANTI FEU - PORTES », accordé le 5 juin 2015.

Par ailleurs, l'Opérateur de Certification, ANPI, a confirmé que la production satisfait aux conditions de certification et qu'une convention de certification a été conclue avec le titulaire d'agrément.

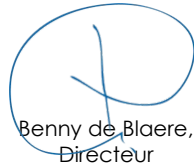
Date de publication : 23 septembre 2021.

Pour l'UBAtc, garant de la validité du processus d'agrément

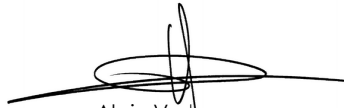
Pour l'Opérateur d'Agrément et de Certification



Eric Winnepenninckx,  
Secrétaire général



Benny de Blaere,  
Directeur



Alain Verhoyen,  
Directeur général



Edwin Van Wesemael,  
Technisch Directeur

L'Agrément Technique reste valable, à condition que le produit, sa fabrication et tous les processus pertinents à cet égard :

- soient maintenus, de sorte à atteindre au minimum les résultats d'examen tels que définis dans cet Agrément Technique ;
- soient soumis au contrôle continu de l'Opérateur de Certification et que celui-ci confirme que la certification reste valable.

Si ces conditions ne sont plus respectées, l'Agrément Technique sera suspendu ou retiré et le texte d'agrément supprimé du site Internet de l'UBAtc. Les agréments techniques sont actualisés régulièrement. Il est recommandé de toujours utiliser la version publiée sur le site Internet de l'UBAtc ([www.butgb-ubatc.be](http://www.butgb-ubatc.be)).

La version la plus récente de l'Agrément Technique peut être consultée grâce au code QR repris ci-contre.



l'UBAtc asbl est notifié par le SPF Économie dans le cadre du Règlement (UE) n°305/2011.

Les opérateurs de certification désignés par l'UBAtc asbl fonctionnent conformément à un système susceptible d'être accrédité par BELAC ([www.belac.be](http://www.belac.be)).

L'UBAtc asbl est un organisme d'agrément membre de :



European Organisation for Technical Assessment

[www.eota.eu](http://www.eota.eu)



Union européenne pour l'Agrément Technique  
dans la construction

[www.ueatc.eu](http://www.ueatc.eu)



World Federation of Technical Assessment  
Organisations

[www.wftao.com](http://www.wftao.com)