

CERTIFICAAT

BA-1021-2117-D - versie 1



Wij certificeren dat de firma

Winlock Systems BV
Weverslaan 32
9160 Lokeren
België

ertoe gemachtigd is gebruik te maken van het merk van overeenkomstigheid **BENOR-ATG** op de

Brandwerende houten hefdeur RF 120

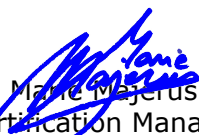
van het type

Winlock H 120

Door het aanbrengen van dit merk op een product, verzekert de firma dat dit product vervaardigd werd overeenkomstig de beschrijving in de technische goedkeuring ATG met certificatie **ATG 2117-D** met brandwerendheid **RF 120** volgens de norm NBN 713.020:1968/A1:1982.

Dit certificaat werd afgeleverd onder de door ANPI bepaalde voorwaarden en blijft geldig zolang de testmethoden en/of de toezichtsaudits vermeld in de reglementen die toegepast werden om de prestatie van de verklaarde kenmerken vast te leggen niet veranderen en het product of de productieomstandigheden niet fundamenteel worden gewijzigd.

Louvain-la-Neuve, 27 september 2021



Marie Majerus
Certification Manager



CERTIFICAT

BA-1021-2117-D - version 1



Nous certifions que la firme

Winlock Systems BV
Weverslaan 32
9160 Lokeren
Belgique

est autorisée à faire usage de la marque de conformité **BENOR-ATG** sur les

Porte résistant au feu, levante, en bois, RF 120

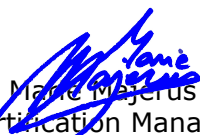
du type

Winlock H 120

Par l'application de cette marque sur un produit, la firme atteste que ce produit est réalisé selon la description de l'agrément technique ATG avec certification **ATG 2117-D** avec une résistance au feu **RF 120** selon la norme NBN 713.020:1968/A1:1982.

Ce certificat est délivré aux conditions définies par ANPI et reste valable aussi longtemps que les méthodes d'essai et/ou les audits de surveillance repris dans les règlements, utilisés pour évaluer les performances des caractéristiques déclarées, ne changent pas et pour autant que ni le produit, ni les conditions de fabrication ne soient modifiés de manière significative.

Louvain-la-Neuve, le 27 septembre 2021


Marie Majerus
Certification Manager

asbl **ANPI** vzw - Association Nationale pour la Protection contre l'Incendie et l'Intrusion
Parc scientifique Fleming - Granbonpré 1 B-1348 Louvain-La-Neuve

cert@anpi.be www.anpi.be

This certificate may only be copied completely and without any alteration.



CERTIFICATE

BA-1021-2117-D - version 1



We certify that the company

Winlock Systems BV
Weverslaan 32
9160 Lokeren
Belgium

is authorised to use the conformity mark **BENOR-ATG** on the

Fire resistant wooden lifting door FR 120

of the type

Winlock H 120

By affixing this mark to a product, the company assures that this product has been manufactured in accordance with the description in the technical approval ATG with certification **ATG 2117-D** with fire resistance **FR 120** according to the standard NBN 713.020:1968/A1:1982.

This certificate has been issued under the conditions set by ANPI and remains valid as long as the test methods and/or surveillance audits mentioned in the regulations applied to determine the performance of the declared characteristics do not change and the product or the production conditions are not fundamentally altered.

Louvain-la-Neuve, 27 September 2021


Marie Majerus
Certification Manager

asbl **ANPI** vzw - Association Nationale pour la Protection contre l'Incendie et l'Intrusion
Parc scientifique Fleming - Granbonpré 1 B-1348 Louvain-La-Neuve

cert@anpi.be www.anpi.be

This certificate may only be copied completely and without any alteration.

Technische Goedkeuring ATG met Certificatie



**BRANDWERENDE HOUTEN
SCHUIF- EN HEFDEUREN
RF 2H**

**ENKELE HEFDEUREN
SILICAAT / STAAL
BEKLEDING
WINLOCK**

Geldig van 23/9/2021
tot 22/9/2026



Instituut voor Brandveiligheid vzw
Ottergemsesteenweg Zuid 711
9000 Gent

Tel +32 (0)9 240 10 80
Fax +32 (0)9 240 10 85



ANPI vzw - Divisie Certificatie
Parc scientifique Fleming
Granbonpré 1
1348 Louvain-la-Neuve

www.anpi.be
certification@anpi.be

Goedkeuringshouder:

WINLOCK BVBA
Weverslaan 32
9160 Lokeren
Tel: +32 (0)9 340.50.20
Fax: +32 (0) 9 340.50.22
E-mail: info@winlock.be
Website: www.winlock.be

Het voorwerp van deze technische goedkeuring omvat houten schuif- en hefdeuren met silicaatbekleding in verschillende uitvoeringen, namelijk enkele, dubbele, telescopische en sectionale schuifdeuren en enkele, telescopische en sectionale hefdeuren. Om de leesbaarheid van deze goedkeuringspublicatie te verhogen en de omvang ervan te beperken, werd voor elke uitvoering een afzonderlijk publicatiedocument, namelijk goedkeuringspublicaties **ATG 2117-A** t.e.m. **ATG 2117-D** opgesteld. Deze goedkeuringspublicatie **ATG 2117-D** omvat uitsluitend de **enkele hefdeuren**, de overige uitvoeringen worden behandeld in de overige publicatiedocumenten van deze technische goedkeuring.

1 Doel en draagwijdte van de Technische Goedkeuring

Deze Technische Goedkeuring betreft een gunstige beoordeling van het product (zoals hierboven beschreven) door de door de BUTgb aangeduide onafhankelijke goedkeuringsoperatoren, ISIB en ANPI, voor de in deze technische goedkeuring vermelde toepassing.

De Technische Goedkeuring legt de resultaten vast van het goedkeuringsonderzoek. Dit onderzoek bestaat uit: de identificatie van de relevante eigenschappen van het product in functie van de beoogde toepassing en de plaatsings- of verwerkingswijze ervan, de opvatting van het product en de betrouwbaarheid van de productie.

De Technische Goedkeuring heeft een hoog betrouwbaarheidsniveau door de statistische interpretatie van de controleresultaten, de periodieke opvolging, de aanpassing aan de stand van zaken en techniek en de kwaliteitsbewaking van de Goedkeuringshouder.

De Goedkeuringshouder moet de onderzoeksresultaten, opgenomen in de Technische Goedkeuring, in acht te nemen bij het ter beschikking stellen van informatie aan een partij. De BUTgb of de Certificatieoperator kunnen de nodige initiatieven ondernemen indien de Goedkeuringshouder dit niet of niet voldoende uit eigen beweging doet.

De Technische Goedkeuring en de certificatie van de overeenkomstigheid van het product met de Technische Goedkeuring, staan los van individueel uitgevoerde werken, de aannemer en/of architect zijn uitsluitend verantwoordelijk voor de overeenstemming van de uitgevoerde werken met de bepalingen van het bestek.

De Technische Goedkeuring behandelt, met uitzondering van specifiek opgenomen bepalingen, niet de veiligheid op de bouwplaats, gezondheidsaspecten en duurzaam gebruik van grondstoffen. Bijgevolg is de BUTgb niet verantwoordelijk voor enige schade die zou worden veroorzaakt door het niet naleven door de Goedkeuringshouder of de aannemer(s) en/of de architect van de bepalingen m.b.t. veiligheid op de bouwplaats, gezondheidsaspecten en duurzaam gebruik van grondstoffen.

In overeenstemming met § 5.1 van bijlage 1 van het K.B. van 7 juli 1994 tot vaststelling van de basisnormen voor de preventie van brand en ontploffing waaraan de gebouwen moeten voldoen en de wijzigingen eraan worden met "deuren" bouwelementen bedoeld die in een wandopening geplaatst worden, bestemd om doorgang mogelijk te maken en te verhinderen. Een deur is samengesteld uit één of meer beweegbare delen (deurvleugels), een vast gedeelte (deuromlijsting met of zonder boven- en/of zijpanelen), ophangings-, sluitings- en werkingsonderdelen en de verbinding met de wand.

De **brandwerendheid van de deuren** wordt bepaald op basis van resultaten van proeven verricht volgens de norm NBN 713-020 "Weerstand tegen brand van bouwelementen" (uitgave 1968) en Addendum 1 (uitgave 1982) aan deze norm of NBN EN 1634-1 (uitgave 2008). De toekenning van het BENOR-merk is gebaseerd op het geheel van de proefverslagen samen met de mogelijke interpolaties en extrapolaties en niet alleen op basis van elk proefverslag afzonderlijk.

De aanwezigheid van het **BENOR/ATG-merk** op een deur bevestigt dat de in de hierna volgende beschrijving opgenomen elementen, indien beproefd volgens NBN 713-020 of NBN EN 1634-1, de op het BENOR/ATG-label aangeduide **brandwerendheid** zullen vertonen in de volgende voorwaarden:

- naleving van de procedure opgesteld in uitvoering van het Algemeen reglement en van het Bijzonder Gebruiks- en Controle-Reglement van het BENOR/ATG-merk in de sector van de passieve brandbescherming;
- naleving van de bij de deur geleverde plaatsingsvoorschriften, opgenomen in § 6 van onderhavige goedkeuring (raadpleegbaar op www.butgb-ubatc.be).

De **duurzaamheid**, de **gebruiksgeschiktheid** en de **veiligheid** van de deuren worden onderzocht op basis van resultaten van proeven verricht volgens de Eengemaakte Technische Specificaties STS 53.1 "Deuren" (uitgave 2006).

De **technische goedkeuring** wordt afgeleverd door de BUTgb vzw. De **machtiging tot gebruik van het BENOR/ATG-merk** wordt verleend door ANPI en is afhankelijk van de uitvoering in de fabriek van een doorlopende fabricatiecontrole en van periodieke externe controles uitgevoerd door een afgevaardigde van de door ANPI aangeduide inspectie-instelling op de in de fabriek vervaardigde elementen.

Teneinde voldoende zekerheid te hebben omtrent een correcte plaatsing van de brandwerende deur, is het aan te bevelen de deuren te laten plaatsen door plaatsers gecertificeerd door een hiertoe geaccrediteerd organisme, zoals ISIB. Dergelijke certificatie wordt afgeleverd op basis van een opleiding en een praktische proef, waarin het correct lezen en toepassen van de plaatsingsvoorschriften wordt geëvalueerd.

Door het aanbrengen van het ISIB-label, d.i. een transparant plaatje met de vermelding van het certificatenummer van de plaatsers van onderstaande vorm (diameter: 22 mm), dat bovenop het BENOR/ATG-label wordt aangebracht, en het afleveren van een plaatsingsattest, verzekert de gecertificeerde plaatsers dat de plaatsing van het deurgeheel conform § 6 van deze goedkeuring werd uitgevoerd en neemt deze laatste hiervoor ook de verantwoordelijkheid.



Door het aanbrengen van dit label, onderwerpt de gecertificeerde plaatsers zich aan een periodieke controle uitgevoerd door het certificatie-organisme.

2 Voorwerp

2.1 Toepassingsdomein

Brandwerende enkele, dubbele en sectionale schuifdeuren, enkele hefdeuren:

- met een brandwerendheid van twee uur (Rf 2 h), bepaald op basis van proeven volgens NBN 713.020 (Uitgave 1968) en addendum 1 van deze norm (Uitgave 1982).
- behorend tot volgende categorieën:
 - **enkele schuifdeuren** in silicaat eventueel met staalplaat bekleed (figuur 1a), zie goedkeuringspublicatie ATG 2117-A
 - **dubbele schuifdeuren** in silicaat eventueel met staalplaat bekleed (figuur 1b), zie goedkeuringspublicatie ATG 2117-B
 - **sectionale schuifdeuren** in silicaat eventueel met staalplaat bekleed (figuur 1c), zie goedkeuringspublicatie ATG 2117-C
 - **enkele hefdeuren** in silicaat eventueel met staalplaat bekleed (figuur 1d), **onderhavige goedkeuringspublicatie ATG 2117-D**
- waarvan de prestaties werden bepaald op basis van proeven volgens STS 53.1 (uitgave 2006).

Deze deuren worden geplaatst tegen muren uit metselwerk of beton met een minimale dikte van 140 mm en voldoende mechanische stabiliteit voor de bevestiging van het geleidingsmechanisme.

Wanneer deuren in serie geplaatst worden, dienen zij onderling gescheiden te zijn door een penant die tenminste dezelfde eigenschappen inzake brandwerendheid en mechanische stabiliteit heeft als de wand waarin ze geplaatst zijn.

De muuropeningen moeten voldoen aan de voorschriften van § 6.1 om de deuren te kunnen plaatsen volgens de voorwaarden opgelegd in § 6.

De vloerbekleding in de muuropeningen is hard en vlak zoals tegels, parket, beton of linoleum.

2.2 Merking en controle

Deze deuren maken het voorwerp uit van de geïntegreerde procedure BENOR/ATG, waardoor de fabrikant de machtiging tot gebruik van het hieronder voorgestelde BENOR/ATG-merk bekomt. Volgens § 53.1.6. van STS 53.1-deuren worden de deuren vrijgesteld van de technische opleveringsproeven vóór de uitvoering.

Het BENOR/ATG-merk (diameter: 22 mm) heeft de vorm van een dun zelfklevende label volgens onderstaand model:



Het wordt aangebracht op de zijkant dichtst bij de opening van 1 van de verticale zwelatten.

Indien de omlistungelementen voorzien zijn van schuimvormend product om de brandwerendheid van de deur te verzekeren, worden ze door bovenstaand label of op een door ANPI aanvaarde manier van een merk voorzien. Deze elementen worden samen met de deurvleugel geleverd.

Enkel door het aanbrengen van het BENOR/ATG-merk op de deurvleugel, verzekert de fabrikant dat dit element werd vervaardigd overeenkomstig de beschrijving van het bouwelement in de onderhavige goedkeuring, d.w.z.:

Element	Conform paragraaf
Materialen	3
Deurvleugel	4.4.1
Omlijsting ⁽¹⁾	4.4.2
Ophangmechanisme en beslag ⁽²⁾	4.4.3
Toebehoren ⁽³⁾	4.4.4
Afmetingen	4.4.1.8
⁽¹⁾ : Indien het leveringsdocument vermeldt "Deur + omlijsting".	
⁽²⁾ : Indien het leveringsdocument vermeldt "+ hang- en sluitwerk" (geleidingsmechanisme en/of sluitwerk).	
⁽³⁾ : Indien deze op het leveringsdocument vermeld zijn.	

2.3 Levering en controle op de bouwplaats

Elke levering van BENOR/ATG-deuren moet vergezeld zijn van een exemplaar van de goedkeuringspublicatie voor het geleverde deurcategorïe, teneinde de opleverings-controles na plaatsing toe te laten.

Deze controles op de bouwplaats omvatten:

- de controle van de aanwezigheid van het BENOR/ATG-merk op de deurvleugel,
- de controle van de overeenkomstigheid van de elementen beschreven in onderstaande tabel,
- de controle van de overeenkomstigheid van de plaatsing met de beschrijving van deze goedkeuring.

De controles vermeld in punten 2 en 3 omvatten in het bijzonder:

Element	Te controleren volgens paragraaf
Omlijsting- en plaatsingsmaterialen	3
Omlijsting	4.4.2
Ophangmechanisme en beslag	4.4.3
Toebehoren ⁽⁴⁾	4.4.4
Afmetingen	4.4.1.8
Plaatsing	6
⁽⁴⁾ : Indien deze op het leveringsdocument vermeld zijn	

2.4 Bemerkingen met betrekking tot bestek voorschriften

De brandwerende deuren beschikken over bijzondere eigenschappen die hen toelaten om in gesloten toestand de brandwerende eigenschappen van de muur waarin zij geplaatst zijn te vervullen.

Deze bijzondere prestaties kunnen in het algemeen enkel bekomen worden door een specifieke constructie van de deur en hangen af van de zorg waarmee de plaatsing van het ganse deurelement gebeurt (zie § 2.3 "Levering en controle op de bouwplaats").

Hieruit volgt dat de elementen van de deur (vleugel, omlijsting, hang- en sluitwerk, afmetingen, enz.) gekozen moeten worden binnen de beperkingen van onderhavige goedkeuring (zie § 2.3 "Levering en controle op de bouwplaats").

3 Materialen ⁽⁵⁾

De merknaam en de karakteristieken van elk der samenstellende materialen zijn gekend door het BENOR/ATG bureau. Ze worden steekproefsgewijze geverifieerd door een afgevaardigde van de door ANPI aangeduide inspectie-instelling.

3.1 Deurpaneel

- fiber- of calcium silicaatplaten
- hardhout of sparrenhout
- rotswol
- schuimvormend product in PVC mantel
- gegalvaniseerde, verzinkte of roestvrije staalplaat (dikte max. 1 mm)
- aluminiumplaten (dikte max. 1 mm)
- profielen in PVC, staal of aluminium

3.2 Omlijsting

- fibersilicaatplaat
- schuimvormend product in PVC mantel, breedte 45 mm
- profiel in gegalvaniseerde, verzinkte of roestvrije staalplaat
- aluminium of PVC -profielen

3.3 Hang- en sluitwerk

- rails uit koudgewalst staal
- loopwielen, draagplaten, draagbeugels, bevestigingsprofielen uit staal
- inbouw- en opbouwhandgrepen
- toebehoren

4 Elementen ⁽⁵⁾

4.1 Enkele schuifdeur

Zie goedkeuringspublicatie ATG 2117-A

4.2 Dubbele schuifdeur

Zie goedkeuringspublicatie ATG 2117-B

4.3 Enkele of dubbele sectionale schuifdeur

Zie goedkeuringspublicatie ATG 2117-C

4.4 Enkele hefdeur

4.4.1 Deurvleugel

De deurvleugel bestaat uit:

4.4.1.1 Kaders

Eén kader of een reeks kaders in hardhout of sparrenhout bestaande uit horizontale regels en verticale stijlen.

4.4.1.2 Dagvlakken (Figuur 3)

De dagvlakken van deze kaders evenals de smalle kanten worden bekleed met een of twee lagen fibersilicaat- of calciumsilicaatplaten. Deze platen worden op het kader gelijmd en mechanisch bevestigd om de 100 mm met behulp van stalen nieten of schroeven. De randen van de platen moeten steeds op een hout balk vallen en bevestigd worden.

⁽⁵⁾: De toegelaten afwijkingen op de vermelde karakteristieken van de materialen bij werfcontroles zijn weergegeven in onderstaande tabel:

Materiaalkarakteristiek	Toegestane afwijking
Afmetingen hout	± 1 mm
Dikte fibersilicaatbekleding	± 0,5 mm
Dikte metaal	± 0,2 mm
Volumemassa	- 10 %

4.4.1.3 Isolatie

In de holle ruimte tussen de silicaatplaten wordt één laag rotswolplaten aangebracht.

4.4.1.4 Schuimvormend product

De onderste smalle kant van de deurvleugel is voorzien van een laag schuimvormend product in PVC-mantel, verlijmd en geniet om de 100 mm.

Wanneer er een omlijsting voorzien is op de 4 zijden (zie § 4.4.2), is er geen schuimvormend product nodig op de onderste smalle kant.

4.4.1.5 Bekledingsplaten en profielen

Gegalvaniseerd, verzinkte of roestvrije staalplaten (max. dikte: 1 mm), evenals aluminiumplaten (max. dikte: 1 mm), kunnen facultatief aangewend worden als bekledingsplaten. De bekledingsplaten worden aansluitend tegen elkaar gelijmd op de dagvlakken met contactlijm. Langs de muurzijde worden de bekledingsplaten onderbroken ter plaatse van de omlijstingslatten.

De onderste en facultatief de verticale smalle kanten van de deurvleugel worden afgewerkt met profielen in gegalvaniseerd, verzinkt of roestvrij staal, aluminium of PVC. De bekledingsplaten kunnen eventueel voorzien worden van een verflaag. De deurvleugels mogen afgeschilderd worden over hun totale oppervlakte.

Bijkomende PVC- of textielbekledingen mogen op dezelfde wijze als de staalplaatbekleding aangebracht worden.

4.4.1.6 Beglazing

Elke module kan desgevallend door de fabrikant worden voorzien van één rechthoekige brandwerende beglazing (maximale afmetingen voor de buitenmaat van het glas (hoogte x breedte): 800 mm x 300 mm) van onderstaand type:

Type	Dikte (mm)
Pyrobrel	52,5
Pyrobrel	54

De beglazing moet nochtans omringd zijn door een volle sectie met een minimum breedte van:

Volle sectie (Figuur 4a)	
	(mm)
S ₁ , S ₂ , S ₃	210
S ₄	430

De beglazing wordt vastgehouden door de lagen silicaatplaten die de dagvlakken van het kader bekleden. Ring rond de beglazing worden de silicaatplaten bekleed met profielen uit geplooid staalplaat, aluminium of PVC.

De beglazing in de deurvleugel wordt steeds door de fabrikant van de deurvleugel geplaatst.

4.4.1.7 Brandwerend rooster

Niet van toepassing

4.4.1.8 Afmetingen

De afmetingen van de deuropening dienen binnen de volgende uiterste waarden te liggen.

4.4.1.8.1 Standaarduitvoering

Standaarduitvoering: dikte deurblad zonder bekleding ± 87 mm.

Een labyrintconstructie bovenaan de deurvleugel (figuur 10). Deze labyrintconstructie bestaat uit onderbroken (max. lengte 2 m) stalen L-profielen (sectie: 125 x 25 x 4 mm), die op bovenzijde van de deurvleugel zijn bevestigd en in stalen J-profielen (sectie: 40 x 26 x 25 x 4 mm) grijpen, die tegen de muur zijn bevestigd (max. afstand: 400 mm).

Maximale afmetingen van de muuropening:

- Breedte ≤ 7000 mm
- Hoogte ≤ 5000 mm
- Totale oppervlakte ≤ 25 m²

4.4.1.8.2 Standaarduitvoering met bijkomend wiel op de zijkanten en bijkomende beugel ter hoogte van het wiel in gesloten toestand

Maximale afmetingen van de muuropening:

- Breedte ≤ 5000 mm
- Hoogte ≤ 7000 mm
- Totale oppervlakte ≤ 25 m²

4.4.1.8.3 Uitvoering met verstevigd kader (Figuur 5b)

De volgende aanpassingen worden aan de standaardconstructie aangebracht:

- Dikte van het deurblad zonder bekleding ± 114 mm.
- De muurlatten worden voorzien van een dubbele dikte schuimvormend product.
- Bij een hoogte > 5000 mm worden het bijkomend wiel en de beugel zoals hierboven beschreven, toegepast.

Maximale afmetingen van de muuropening:

- Breedte ≤ 7000 mm
- Hoogte ≤ 7000 mm
- Totale oppervlakte ≤ 30 m²

4.4.2 Omlijsting

De omlijsting bestaat uit een continu strook, bevestigd tegen het dagvlak van de muur, langs de twee opgaande zijden en de bovenzijde van de muuropening.

De omlijsting is samengesteld uit:

- fiber- of calciumsilicaatstroken
- twee L-profielen in staal, aluminium of PVC.
- naast elkaar geplaatste stroken schuimvormend product in PVC mantel. (breedte 45 mm)

Om de oneffenheden in de muur op te vangen, wordt er tussen de muur en de omlijsting rotswol of keramische wol samengedrukt.

In geval dat de onderkant van de deurvleugel zich niet op vloerniveau bevindt, wordt de omlijsting aan de 4 zijden voorzien (figuren 10 en 11). In dit geval sluit de hefdeur dicht tegen een aanslag bestaande uit een houten balk bekleed langs 3 zijden met silicaatstroken, die tegen de muur wordt geschroefd met behulp van versterkte L-profielen.

4.4.3 Ophangmechanisme en beslag (figuren 12, 13 en 14)

De deurvleugel wordt geleid door middel van minstens 4 geleidingswagens. Deze geleidingswagens zijn gelast op een L-profiel, dat op de verticale kanten van de deurvleugel bevestigd is.

De afmetingen van het ophangstelsel m.a.w. de geleidingsrail, de geleidingswagens, de draagbeugels, de hoekprofielen, enz. variëren in functie van het totaalgewicht van de deurvleugel. De toegelaten gewichten in functie van het gekozen ophangstelsel worden weergegeven in tabel 3. De kabels zijn aan de bovenste geleidingswagens verbonden.

Elke geleidingswagen bestaat uit een stalen basisplaat, waarop één stalen geleiderrol met de as loodrecht op de basisplaat en één drukrol uit nylon 6SA met de as evenwijdig aan de basisplaat is aangebracht. Voor een max. deurgewicht van 150 kg is de stalen geleiderrol voorzien van een kunststofbekleding, dikte: 3 mm.

De bovenste geleidingswagens zijn uitgerust met een veiligheidspal (kabelbreuk). De geleidingswielen lopen in een stalen U-profiel met in de bovenste helft gaten voor de kabelbreukbeveiliging. Dit U-profiel wordt verticaal naast de deurvlugel geplaatst met behulp van stalen beugels of door gelaste draadstangen die aan stalen hoekprofielen zijn geschroefd. De stalen hoekprofielen zijn op de muur bevestigd door middel van metalen ankerbouten. De as-afstand tussen de hoekprofielen is max. 600 mm. Bij de deur, in gesloten stand, dienen de geleidingswagens zich steeds ter hoogte van een stalen hoekprofiel te bevinden.

4.4.4 Toebehoren

De hierboven beschreven deurvlugels mogen voorzien zijn van de volgende toebehoren (tenzij door reglementaire bepalingen verboden):

- rubberen doppen, ingebouwd in de onderste smalle kant, diameter 25 mm. De dikte van de doppen wordt zodanig gekozen dat de maximum speling van 5 mm tussen vloer en deurvlugel (in gesloten toestand) behouden blijft.
- tochtstrippen in kunststof.
- opgevezen deurtrekkers in metaal of in kunststof op het dagvlak het verst van de muur.
- opbouwsystemen voor elektromagnetische sluiting.
- dispositieven voor het afremmen van de sluitsnelheid in opbouw.
- opgebouwde systemen voor het motoriseren van de poorten.
- andere kleine opbouwsystemen voor vergrendeling, eindeloopedetectie, identificatie.

De bevestiging van deze toebehoren mag gebeuren met een bevestigingsmiddel (schroeven, nagels, nieten, ...) dat maximaal 45 mm diep in het deurblad indringt.

5 Vervaardiging

De deurvlugels worden vervaardigd in de productiecentra die aan het bureau zijn meegedeeld en die zijn vermeld in de controleovereenkomst afgesloten met ANPI en worden gemerkt zoals beschreven in § 2.2.

6 Plaatsing

De deuren dienen opgeslagen, behandeld en geplaatst te worden zoals voorzien in STS 53.1 voor gewone binnendeuren, rekening houdend met onderstaande plaatsingsvoorschriften.

De plaatsing van de deuren in muren in metselwerk, beton of cellenbeton dient te worden uitgevoerd overeenkomstig de voorschriften van onderstaande paragrafen.

De spelingen voorgeschreven in § 6.5 dienen te worden gerespecteerd.

6.1 De muuropening

- Rond de muuropening moet een zone van ca. 20 cm voorzien zijn bestaande uit degelijk metselwerk of beton. Dit muurdeel dient perfect loodrecht te zijn om de sluitlatten met de schuimvormende producten te kunnen plaatsen zodat de spelingen vermeld in § 6.5 kunnen gerespecteerd worden.
- Er dient rekening mee gehouden te worden dat metalen omkragingsprofielen rond de muuropening de dagopening voor de hefdeuren vergroten zowel in de breedte als in de hoogte.
- De vloer dient over de volledige breedte van de deurvlugel voldoende vlak te liggen zodat de speling tussen de deurvlugel en de vloer in gesloten toestand kan worden gerespecteerd.
- Voor een degelijke ophanging van het schuifmechanisme is het noodzakelijk dat de nodige draagkracht verzekerd is voor het linteel en de overige draagpunten links, en/of rechts van en/of boven de muuropening, afhankelijk van een enkele, dubbele schuifdeur- of hefdeur uitvoering.
- Een exacte afwerking van de muuropening verzekert de goede werking van de schuifdeur.

6.2 Plaatsing van de omlijsting

De omlijstingen zijn conform met § 4.4.2.

Zij worden haaks en loodrecht tegen het muurvlak geschroefd d.m.v. schroeven doorheen de fibersilicaatstrook en om de ca. 300 mm bevestigd in het metselwerk, beton met pluggen of in de verdikkingen met houtschroeven. De schroefkoppen worden verdoken door de strook schuimvormend product die na de plaatsing van de fibersilicaatstroken verlijmd wordt op het zichtbare vlak van de fibersilicaatstrook.

Bij oneffenheden in de muur of bij doorlopende voegen van het metselwerk wordt in de ruimte tussen de omlijsting (of de verdikking) en de muur een strook rotswol of minerale wol samengedrukt, zodanig dat de vereiste brandwerendheid kan verzekerd worden.

6.3 Plaatsing van het ophangmechanisme

Het ophangmechanisme wordt steeds door de fabrikant van de deurvlugels en de omlijsting meegeleverd.

Het ophangmechanisme dient in overeenstemming met de voorschriften van de tabel in bijlage, in functie van het totaalgewicht van de deurvlugel te worden bepaald.

- Tabel 3: ophangmechanisme voor hefdeuren

Bij de plaatsing van het ophangmechanisme dienen de opgegeven afstanden tussen de bevestigingspunten gerespecteerd te worden.

De geleidingsrails dienen perfect parallel te worden geplaatst met het kadervlak gevormd door de reeds geplaatste omlijstingslatten.

6.4 Plaatsing van de deurvlugel

Het merk van overeenkomstigheid BENOR-ATG wordt aangebracht op de omlijsting. Deze wordt voor de muuropening recht geplaatst en vervolgens op de gepaste punten verbonden met de loopwielen d.m.v. de bijhorende draadbouten.

De deurvlugel wordt vervolgens zowel horizontaal als verticaal aangepast aan de toegelaten spelingen.

Het insnijden, uitsnijden, doorboren, inkorten, versmallen, verhogen of verbreden van de deurvlugel is niet toegelaten. Deze bewerkingen mogen enkel door de fabrikant uitgevoerd worden.

6.5 Speling

De maximaal toegelaten spelingen worden gegeven in onderstaande tabel.

De maximaal toegelaten speling tussen de deurvleugel en de vloer dient bij de deur in gesloten toestand over de volledige dikte van de deurvleugel te worden gerespecteerd.

Hiertoe dient de vloer onder de deur voldoende vlak te zijn. Hij dient door de bedrijven verantwoordelijk voor de nivellering van de vloer zodanig uitgevoerd te worden dat het verschil tussen het laagste en hoogste punt van de vloer onder de deur (zone 1 in fig. 16) niet groter is dan de maximaal toegelaten speling tussen de deurvleugel en de vloer.

Maximaal toegelaten spelingen	
	(mm)
Tussen deurvleugel en omlijsting	7
Tussen deurvleugel en vloer	8

De vloerbekleding dient hard en vlak te zijn, zoals tegels, parket, beton of linoleum.

De spelingen worden gemeten met een kaliber met een breedte van 10 mm.

6.6 Ingebruikstelling

De plaatser moet bij de ingebruikstelling van de poort nagaan of de beweging correct verloopt. De plaatser dient de poort 30 cycli te laten lopen. Dit dient schriftelijk vermeld te worden op het plaatsingsattest.

6.7 Veiligheid – aanbevelingen in verband met veiligheid van personen

Om de veiligheid van de gebruiker te kunnen verzekeren dienen de bedieningskrachten en snelheden beschreven in de desbetreffende Europese normen te worden gerespecteerd.

Deze normen geven voorschriften in verband met maximaal toegelaten snelheden, openingskrachten en afremkrachten. (zie onderstaande tabel).

Algemene veiligheidsvoorschriften:

	Manueel	Gemotoriseerd
1	Max. openingskracht: 260 N	
2	Max. sluitsnelheid gedurende de laatste 0,5 m (2,5 m bij verticaal schuivende deuren): 0,3 m/s	Max. sluitsnelheid gedurende de laatste 0,5 m (2,5 m bij verticaal schuivende deuren): 0,3 m/s
3	Beveiliging tegen inklemming van personen: max. remkracht: 400 N	Beveiliging tegen inklemming van personen: automatische stop d.m.v. zonedetectie, ofwel max. remkracht: 400 N

Opmerking: punten 2 en 3 zijn ook van toepassing in de brandmode en bij spanningsuitval. De hefdeuren moeten voorzien zijn van een slappe-kabelbeveiliging.

Bij systemen met rubberen of synthetische aandrijfriemen, dient een branddetector of rookmelder, welke de deur in gesloten stand beveelt bij alarm, in de onmiddellijke nabijheid en aan beide zijden van de deuropening geplaatst te worden.

Algemene voorschriften met betrekking tot brandbeveiliging:

De poort moet vanuit elke positie kunnen sluiten in geval van brand. Bovendien dient het sluitmechanisme van de poort door een voldoende gevoelig detectiesysteem in werking te worden gesteld, zodat de poort bij voldoende lage temperatuur sluit.

Hefdeuren of schuifdeuren mogen niet als evacuatieweg worden beschouwd. Indien de evacuatie langs deze weg dient te geschieden, dient naast de deur bijkomend een naar buiten draaiende deur als evacuatiemogelijkheid te worden voorzien.

6.8 Onderhoud

De correcte en efficiënte werking van de schuifdeuren en hefdeuren dienen op regelmatige tijdstippen (volgens instructies van de fabrikant) te worden gecontroleerd en het nodige onderhoud dient regelmatig te worden uitgevoerd door bevoegde personen (fabrikant).

Dit onderhoud beoogt voornamelijk:

- het volledig en probleemloos sluiten van de deuren bij branddetectie door:
 - het vrijhouden van de loopweg
 - het onderhouden van rolmechanisme en looprail
 - het afregelen van de ophanging om optimale spelingen te bekomen in gesloten stand
- het onmiddellijk herstellen of vervangen door de fabrikant van alle eventuele beschadigde onderdelen van deurvleugels of ophangsystemen.

7 Prestaties

De prestaties van de hiervoor beschreven deuren werden vastgesteld op basis van de volgende normen.

7.1 Brandwerendheid

NBN 713.020 "Weerstand tegen brand van bouwelementen" (uitgave 1968) en addendum 1 (uitgave 1982): Rf 2h.

7.2 Prestaties volgens STS 53.1 "Deuren"

De proeven werden uitgevoerd volgens de STS 53.1 Specificaties "Deuren" (uitgave 2006).

7.2.1 Dimensionele eisen

7.2.1.1 Afwijkingen op afmetingen en haaksheid

Volgens NBN EN 951 en NBN EN 1529: klasse 2

7.2.1.2 Afwijkingen op vlakheid

Volgens NBN EN 952 en NBN EN 1530: klasse 2

7.2.2 Functionele eisen

7.2.2.1 Weerstand tegen verticale hoekbelasting

Volgens NBN EN 947 en NBN EN 1192: niet van toepassing op hefdeuren

7.2.2.2 Weerstand tegen statische torsie

Volgens NBN EN 948 en NBN EN 1192: niet van toepassing op hefdeuren

7.2.2.3 Weerstand tegen schokken van zachte en zware voorwerpen

Volgens NBN EN 949 en NBN EN 1192: voor deze proef voldoet de deur aan de eisen van klasse 2

7.2.2.4 Weerstand tegen harde schokken

Volgens NBN EN 950 en NBN EN 1192: voor deze proef voldoet de deur aan de eisen van klasse 2

7.2.2.5 Cyclusproeven openen – sluiten

- Volgens STS 53.1: 8000 cycli
- Volgens EN 1191: niet van toepassing op hefdeuren

7.2.2.6 Bestandheid tegen hygrothermische verschillen

Volgens NBN EN 952, NBN EN 1121 en NBN EN 1530: sollicitatieniveau b: klasse 1

7.3 Besluit

Enkele hefdeuren WINLOCK Rf 2 h		
Prestatie	Klasse STS 53.1	EN-normen
Brandwerendheid	Rf 2 h	
Afmetingen en haaksheid	D2	2
Vlakheid	V2	2
Mechanische weerstand	M2	2
Gebruiksfrequentie	8000 cycli	NVT
Bestandheid tegen hygrothermische verschillen (sollicitatieniveau: b)	HbV1	1

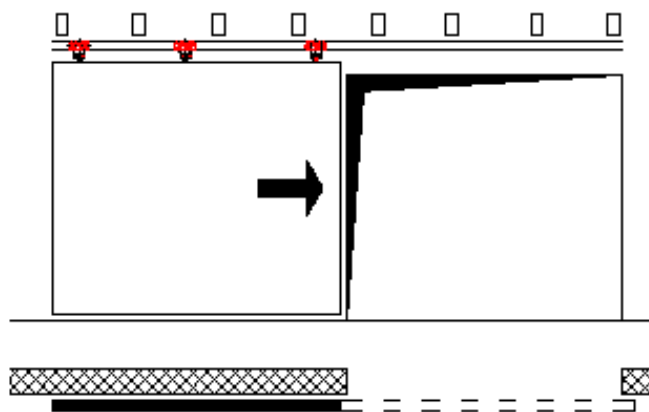
8 Tabellen

Tabel 3 – Ophangmechanisme voor hefdeuren

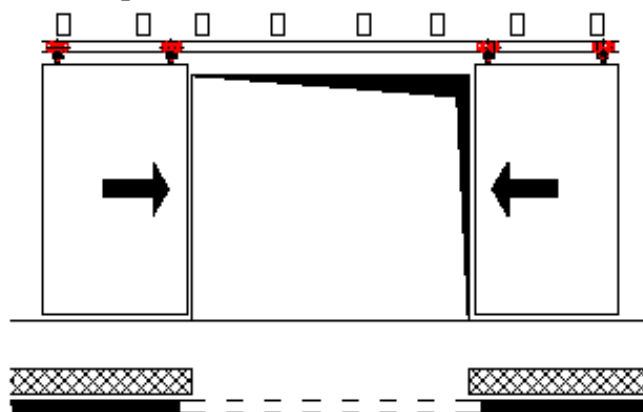
Max. gewicht van het paneel in kg.	150	350	600	1400
Garnituur nummer	765.000	767.000	768.000	759.000
Geleiderrol	765.715	767.715	768.715	759.710
Veiligheidsgeleider	765.755	767.755	768.755	759.750
U-profiel (koudgewalst) (*)	35/35/3	60/40/3	70/40/4	110/50/4
Beugels	3395/14	3395/13	3395/15	
Draaghoeken	3395/17	3395/17	3395/17	3395/17
L-Profiel	60/100 L=180	75/120 L=300	75/120 L=300	75/120 L=300
Houtdraadbouten	6 x 60	8 x 60	8 x 60	10 x 60

(*): Indien geen beugels van toepassing zijn worden draadstangen M12 x 100 mm rechtstreeks op het U-profiel gelast

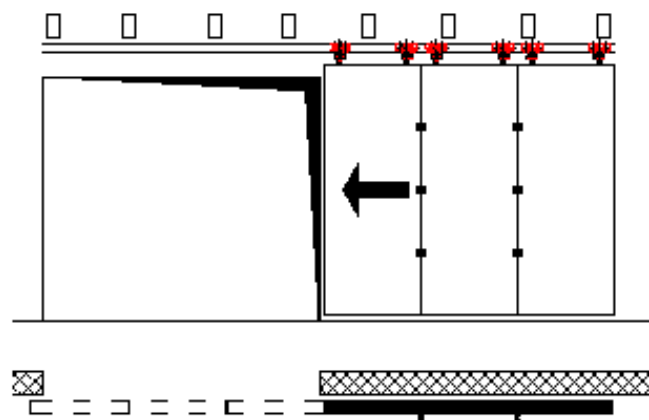
Figuur 1a : enkele schuifdeur
Rechts dichtsluitend

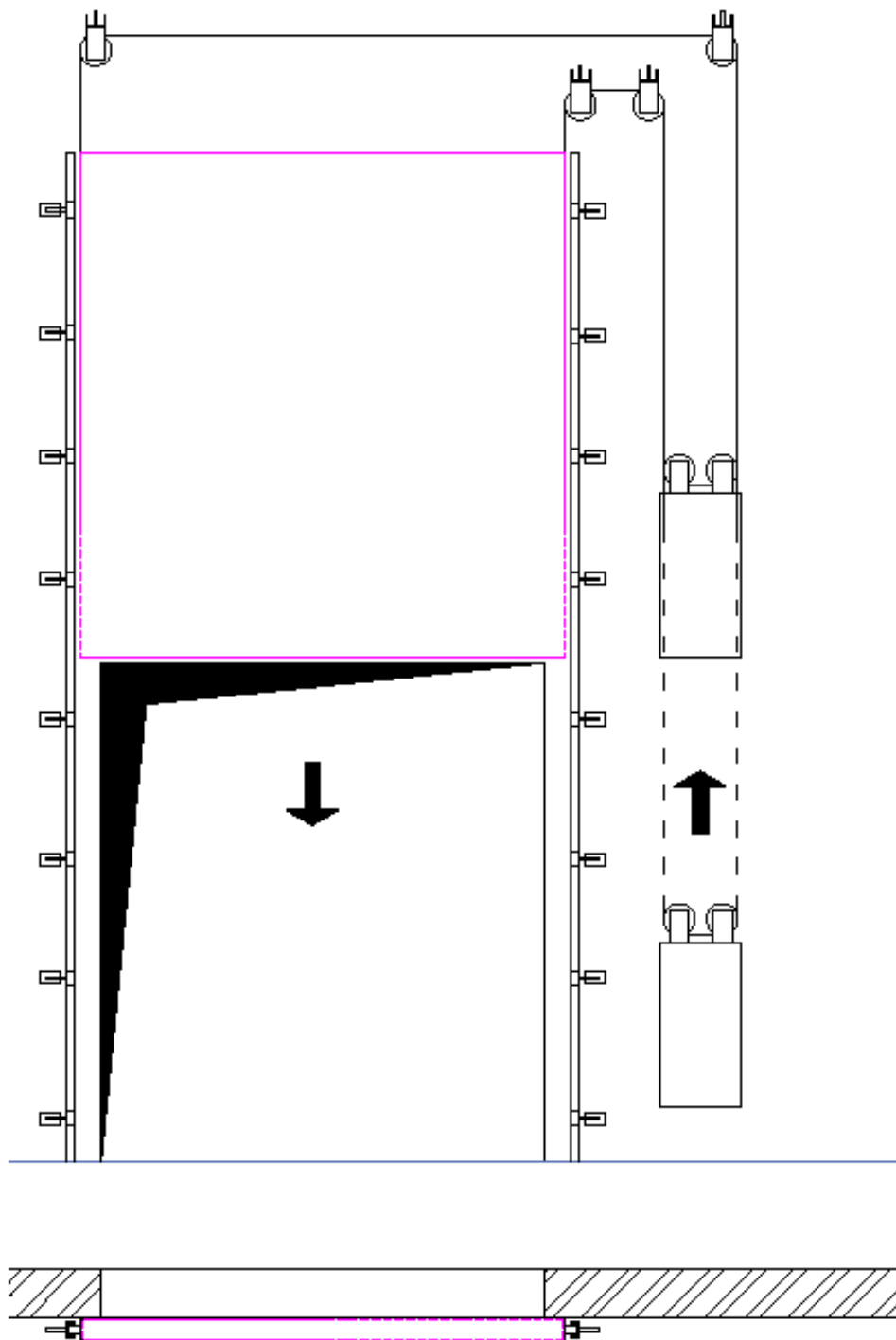


Figuur 1b : dubbele schuifdeur



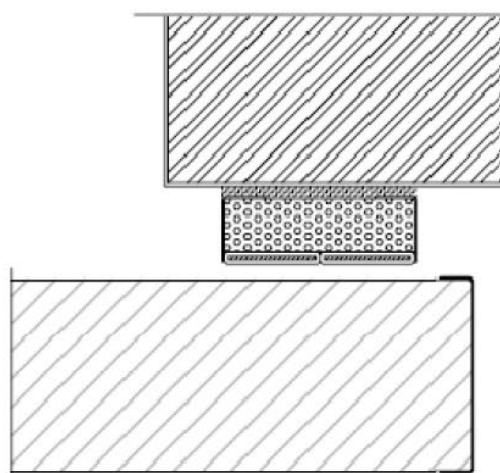
Figuur 1c: sectionale deur horizontaal verschuivend



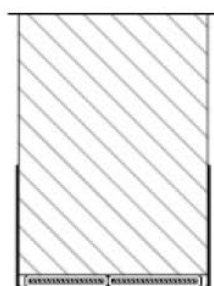


Figuur 1d : hefdeur

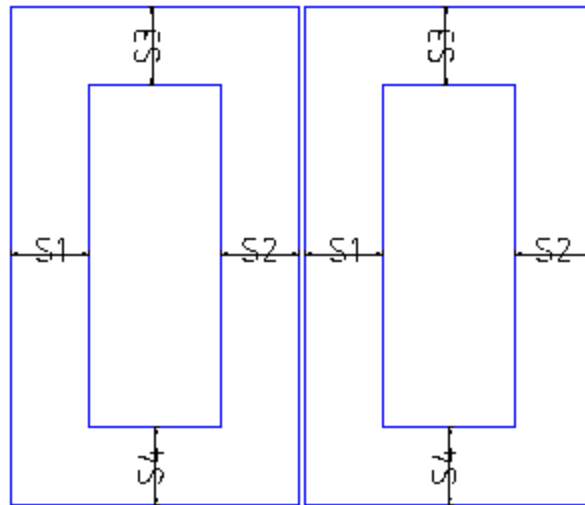
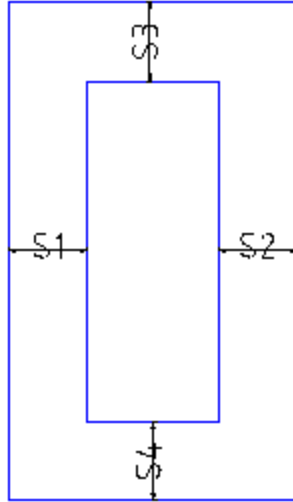
Figuur 3 : Deurblad



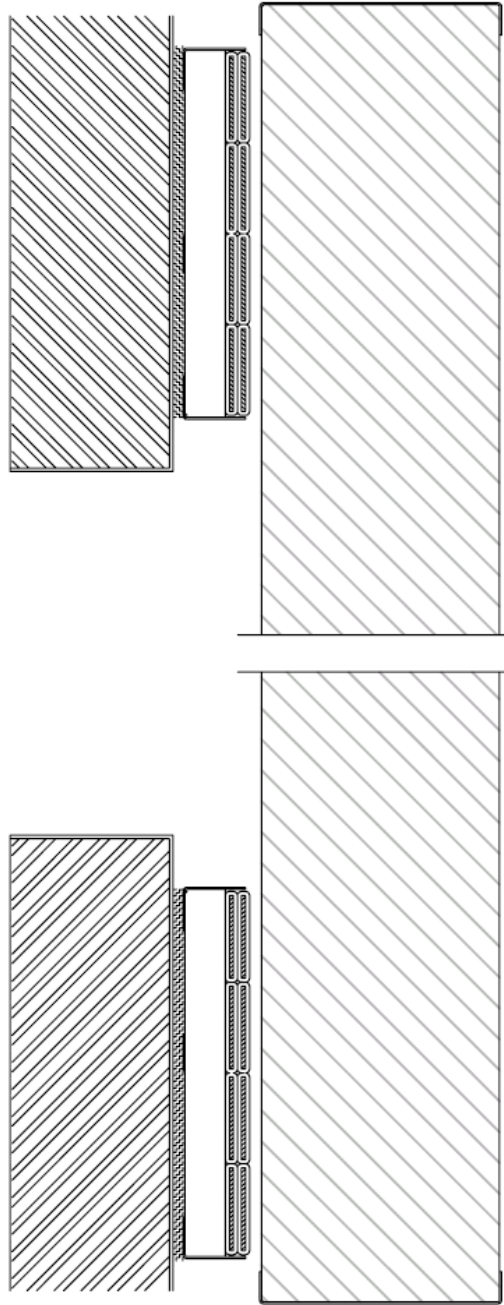
Vertikale doorsnede



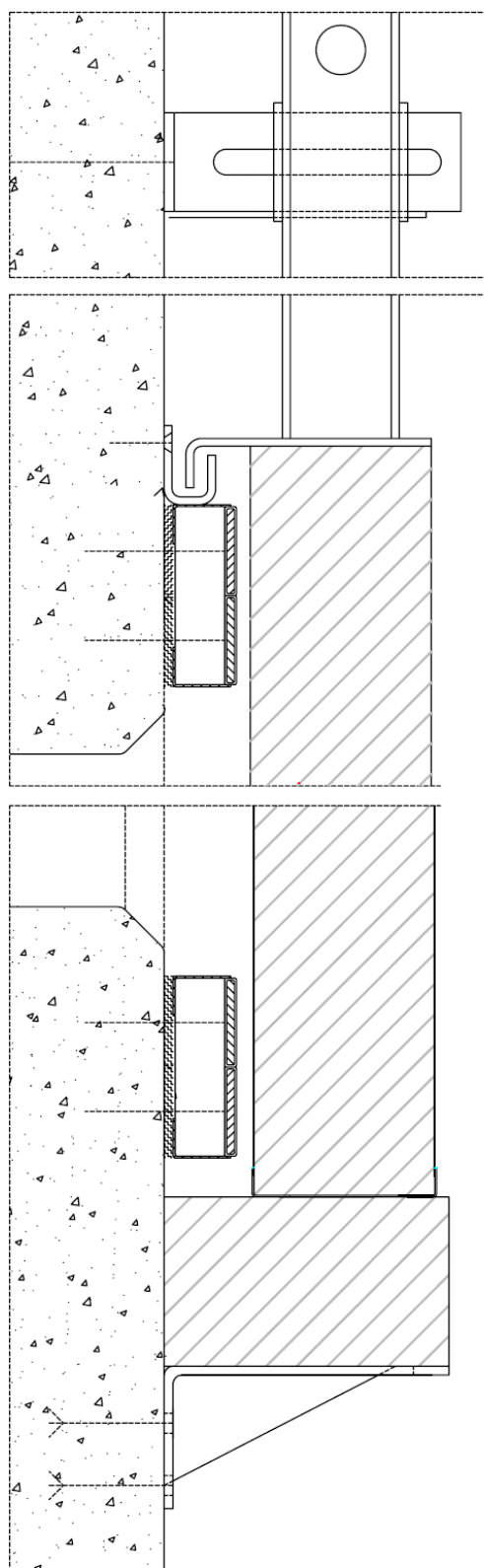
Figuur 4 a : Brandwerende Beglazing



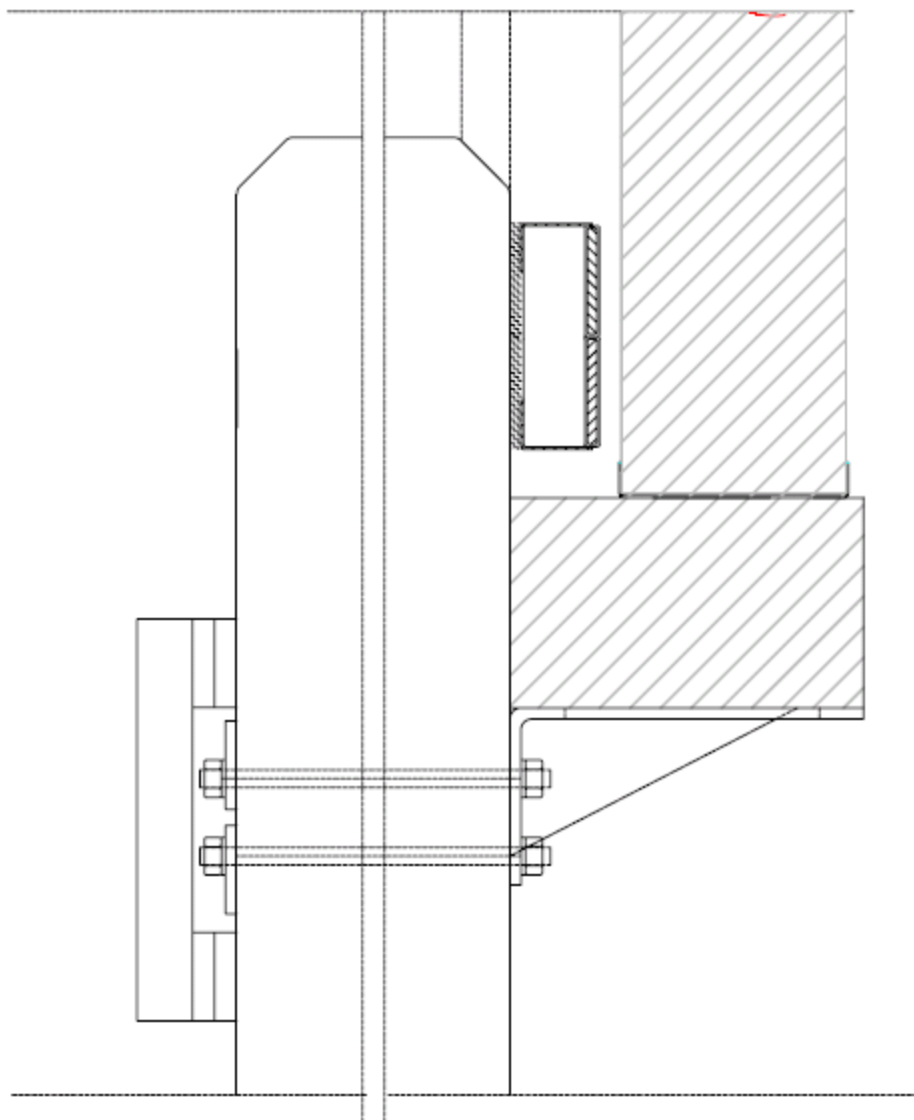
Figuur 5b : horizontale doorsnede vastevedigde kader



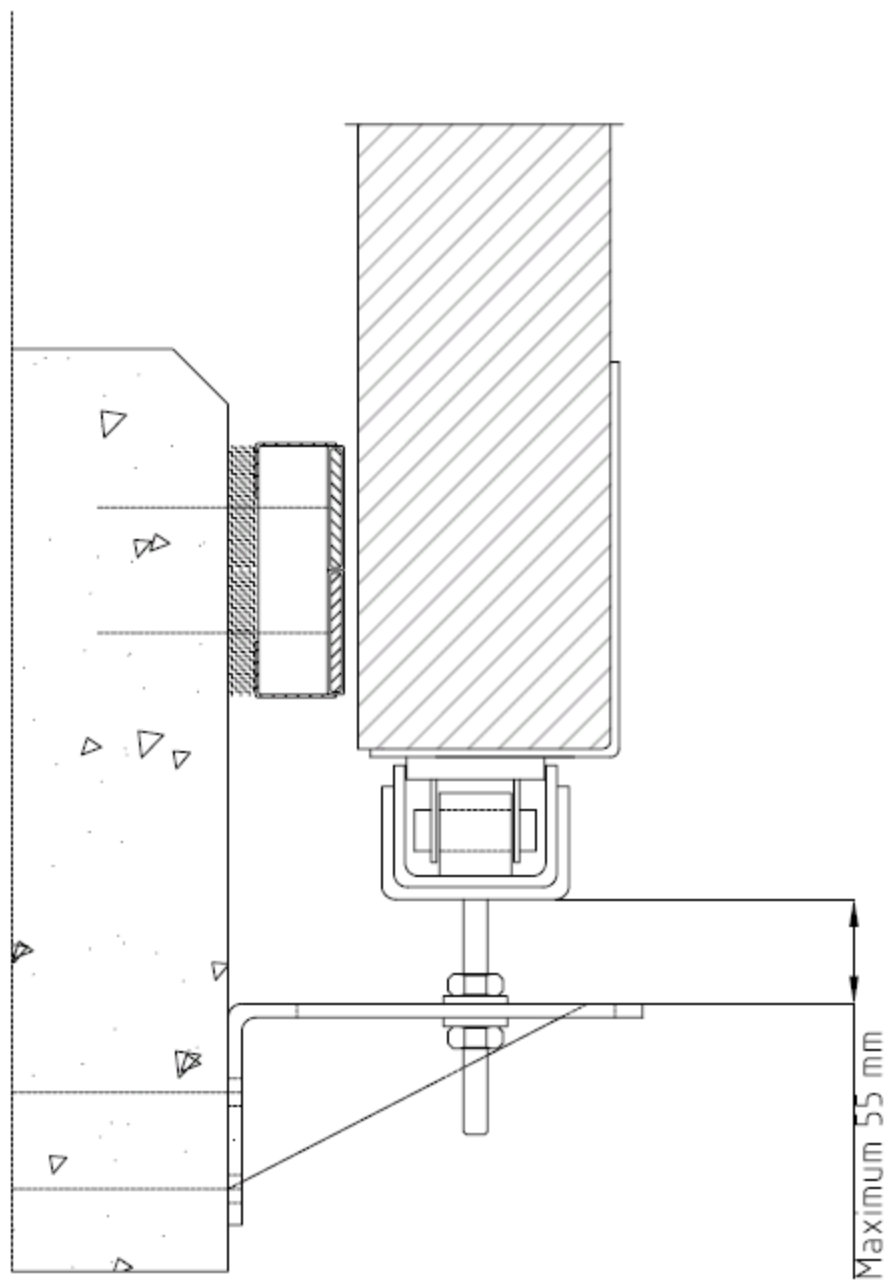
Figuur 10 : omlijsting, bevestiging in beton



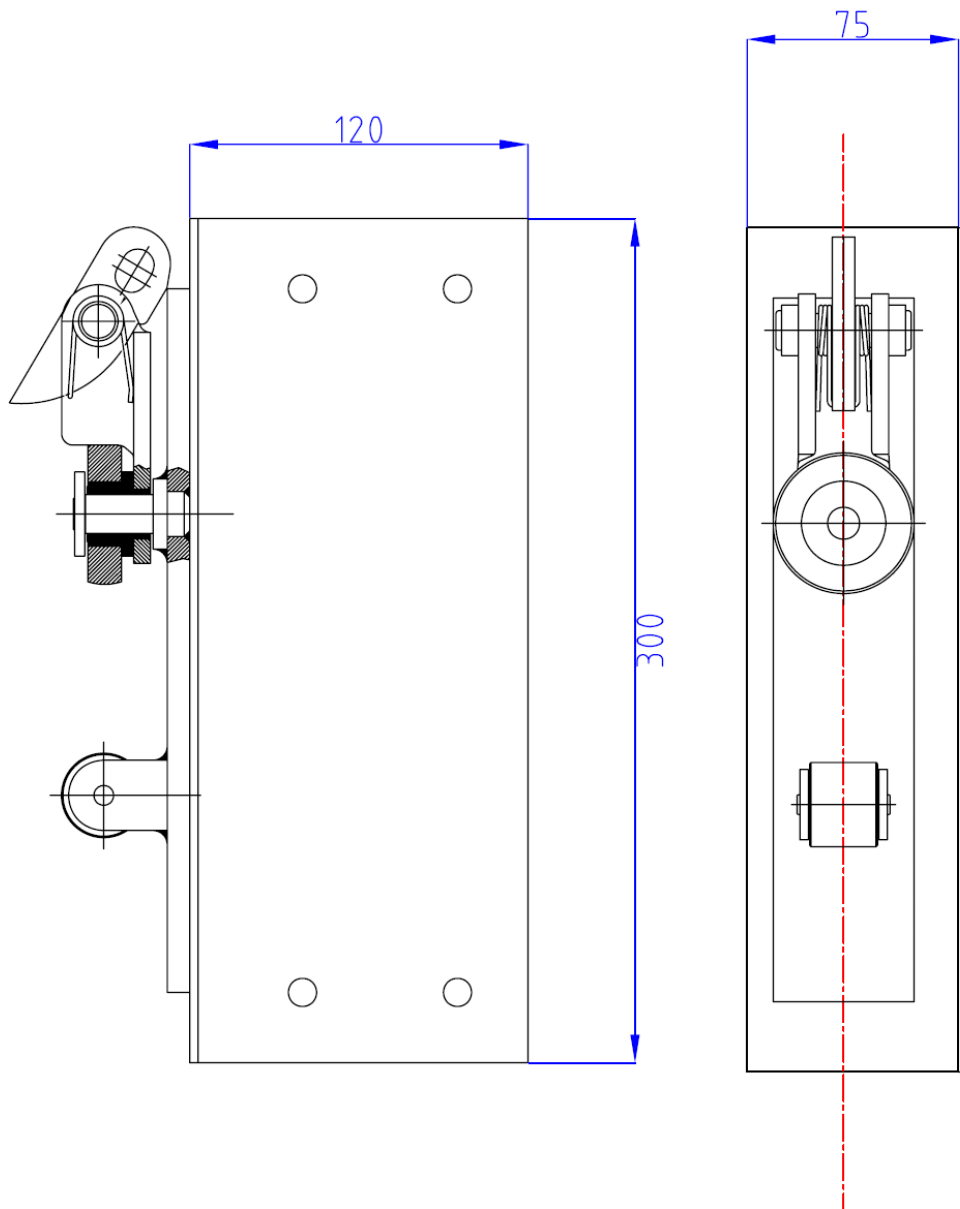
Figuur 11 : omlijsting, bevestiging in cellenbeton



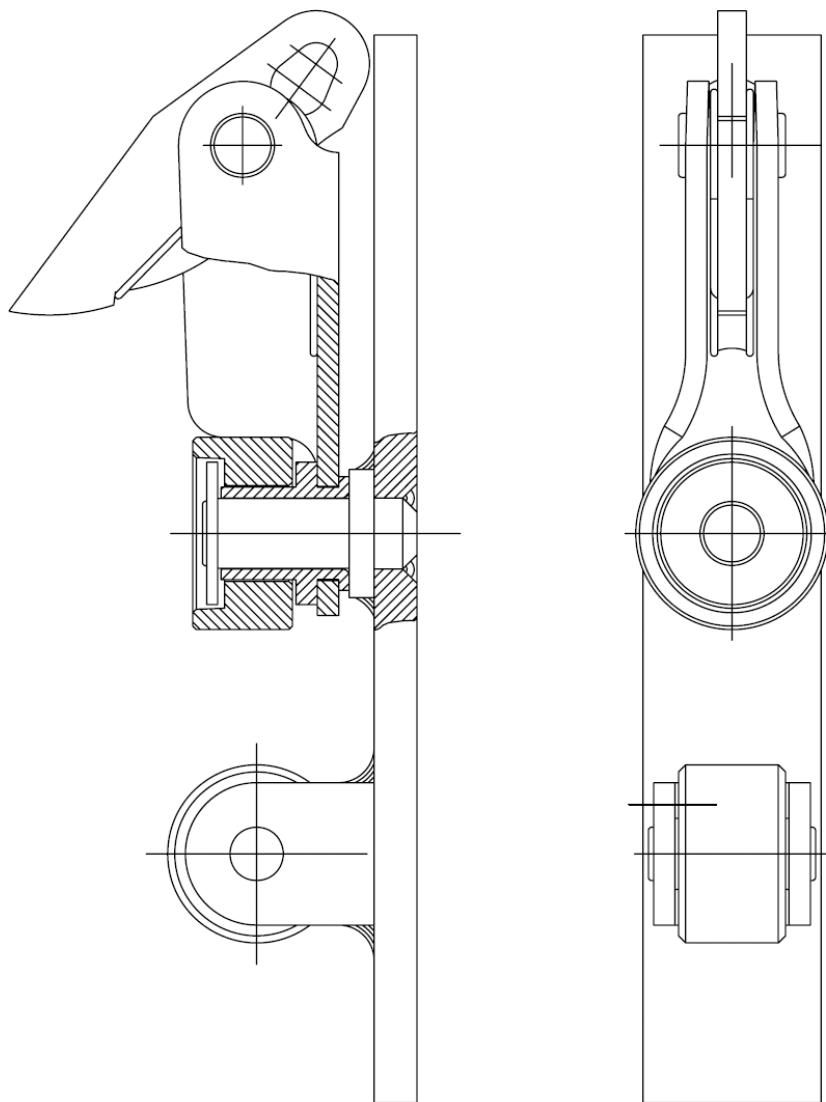
Figuur 12 : Ophangmechanisme en beslag
Horizontale doorsnede

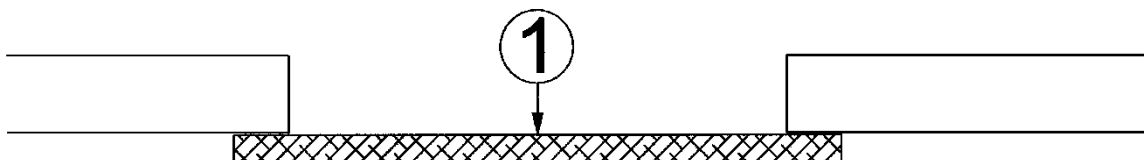


Figuur 13: Ophangmechanisme en beslag



Figuur 14: Ophangmechanisme en beslag





Figuur 16

10 Voorwaarden

- A.** De Technische Goedkeuring heeft uitsluitend betrekking op het product vermeld op de voorpagina van deze Technische Goedkeuring.
- B.** Enkel de Goedkeuringshouder en desgevallend de Verdelers kunnen aanspraak maken op de Technische Goedkeuring.
- C.** De Goedkeuringshouder en desgevallend de Verdelers mogen geen gebruik maken van de naam en het logo van de BUtgb, het ATG-merk, de Technische Goedkeuring of het goedkeuringsnummer, voor productbeoordelingen die niet in overeenstemming zijn met de Technische Goedkeuring of voor een product, kit of systeem alsook de eigenschappen of kenmerken ervan, die niet het voorwerp uitmaken van de Technische Goedkeuring.
- D.** Informatie die door de Goedkeuringshouder, de Verdelers of een erkende aannemer, of hun vertegenwoordigers, op welke wijze dan ook, ter beschikking wordt gesteld van (potentiële) gebruikers (bv. bouwheren, aannemers, architecten, voorschrijvers, ontwerpers, ...) van het product, die het voorwerp zijn van de Technische Goedkeuring, mag niet onvolledig of in strijd zijn met de inhoud van de Technische Goedkeuring, noch met informatie waarnaar in de Technische Goedkeuring wordt verwezen.
- E.** De Goedkeuringshouder is steeds verplicht tijdig eventuele aanpassingen aan de grondstoffen en producten, de verwerkingsrichtlijnen, het productie- en verwerkingsproces en/of de uitrusting, voorafgaandelijk aan de BUtgb, de Goedkeurings- en de Certificatieoperator bekend te maken. Afhankelijk van de meegedeelde informatie kunnen de BUtgb, de Goedkeurings- en de Certificatieoperator oordelen dat de Technische Goedkeuring al dan niet moet worden aangepast.
- F.** De Technische Goedkeuring kwam tot stand op basis van de beschikbare technische en wetenschappelijke kennis en informatie, aangevuld door informatie ter beschikking gesteld door de aanvrager en vervolledigd door een goedkeuringsonderzoek dat rekening houdt met het specifieke karakter van het product. Niettemin blijven de gebruikers verantwoordelijk voor de selectie van het product, zoals beschreven in de Technische Goedkeuring, voor de specifieke door de gebruiker beoogde toepassing.
- G.** Verwijzingen naar de Technische Goedkeuring dienen te gebeuren aan de hand van de ATG-aanwijzer (ATG 2117-D) en de geldigheidstermijn.
- H.** De BUtgb, de Goedkeuringsoperator en de Certificatieoperator kunnen niet aansprakelijk worden gesteld voor enige schade of nadelig gevolg veroorzaakt aan derden (o.m. de gebruiker) ingevolge het niet nakomen door de Goedkeuringshouder of de Verdelers van de bepalingen van dit artikel 10.

Deze Technische Goedkeuring is gepubliceerd door de BUtgb, onder verantwoordelijkheid van de Goedkeuringsoperator, BCCA, en op basis van het gunstig advies van de Gespecialiseerde Groep "BRANDWERENDE BOUWELEMENTEN – DEUREN", verleend op 5 juni 2015.

Daarnaast bevestigde de Certificatieoperator, ANPI, dat de productie aan de certificatievoorwaarden voldoet en dat met de Goedkeuringshouder een certificatieovereenkomst ondertekend werd.

Datum van deze uitgave: 23 september 2021.

Voor de BUtgb, als geldigverklaring van het goedkeuringsproces

Voor de Goedkeurings- en Certificatieoperator



Eric Winnepenninckx,
Secretaris generaal



Benny De Blaere,
Directeur



Alain Verhoyen,
General-Manager



Edwin Van Wesemael,
Technisch Directeur

De Technische Goedkeuring blijft geldig, gesteld dat het product, de vervaardiging ervan en alle daarmee verband houdende relevante processen:

- onderhouden worden, zodat minstens de onderzoeksresultaten bereikt worden zoals bepaald in deze Technische Goedkeuring;
- doorlopend aan de controle door de Certificatieoperator onderworpen worden en deze bevestigt dat de certificatie geldig blijft.

Wanneer niet langer wordt voldaan aan deze voorwaarden, zal de Technische Goedkeuring worden opgeschort of ingetrokken en de Technische Goedkeuring van de BUtgb website worden verwijderd. Technische Goedkeuringen worden regelmatig geactualiseerd. Het wordt aanbevolen steeds gebruik te maken van de versie die op de BUtgb website (www.butgb-ubatc.be) gepubliceerd werd.

De meest recente versie van de Technische Goedkeuring kan geconsulteerd worden d.m.v. de hiernaast afgebeelde QR-code.



De BUtgb vzw werd aangemeld door de FOD Economie in het kader van Verordening (EU) n°305/2011. De door de BUtgb vzw aangeduide certificatieoperatoren werken volgens een door BELAC (www.belac.be) accreditbaar systeem.

De BUtgb vzw is een goedkeuringsinstituut dat lid is van:



European Organisation for Technical Assessment
www.eota.eu



Europese Unie voor de technische goedkeuring in de bouw
www.ueatc.eu



World Federation of Technical Assessment Organisations
www.wftao.com

Agrément Technique ATG avec Certification



**PORTES COULISSANTES ET
GUILLOTINES EN BOIS
RÉSISTANT AU FEU
RF 2H**

**PORTES GUILLOTINES
SIMPLES À REVÊTEMENT EN
SILICATE/EN ACIER
WINLOCK**

Valable du 23/9/2021
au 22/9/2026

ISIB

Institut de Sécurité Incendie asbl
Ottergemsesteenweg Zuid 711
9000 Gand

Tel +32 (0)9 240 10 80
Fax +32 (0)9 240 10 85



ANPI - Division Certification
Parc scientifique Fleming
Granbonpré 1
1348 Louvain-la-Neuve

www.anpi.be
certification@anpi.be

Titulaire d'agrément :

WINLOCK BVBA
Weverslaan 32
9160 Lokeren
Tél. : +32 (0) 9 340 50 20
Fax. : +32 (0)9 340 50 22
Courriel : info@winlock.be
Site Internet : www.winlock.be

L'objet de cet agrément technique concerne des portes coulissantes et guillotines en bois à revêtement en silicate en différentes exécutions, à savoir des portes coulissantes télescopiques et sectionnelles simples et doubles et des portes télescopiques et sectionnelles simples. Pour accroître la lisibilité de cette publication d'agrément et en limiter l'ampleur, chaque exécution a fait l'objet d'une publication distincte, en l'occurrence les publications d'agrément **ATG 2117-A** à **ATG 2117-D**. Cette publication d'agrément **ATG 2117-D** traite exclusivement des **portes guillotines simples**, les autres exécutions faisant l'objet des autres publications de cet agrément technique.

1 Objectif et portée de l'agrément technique

Cet agrément technique concerne une évaluation favorable indépendante du produit (tel que décrit ci-dessus) par des opérateurs d'agrément indépendants désignés par l'UBAtc, l'ISIB et l'ANPI, pour l'application mentionnée dans cet agrément technique.

L'agrément technique consigne les résultats de l'examen d'agrément. Cet examen se décline comme suit : identification des propriétés pertinentes du produit en fonction de l'application visée et du mode de pose ou de mise en œuvre, conception du produit et fiabilité de la production.

L'agrément technique présente un niveau de fiabilité élevé compte tenu de l'interprétation statistique des résultats de contrôle, du suivi périodique, de l'adaptation à la situation et à l'état de la technique et de la surveillance de la qualité par le titulaire d'agrément.

Le titulaire d'agrément est tenu de respecter les résultats d'examen repris dans l'agrément technique lorsqu'ils mettent des informations à la disposition de tiers. L'UBAtc ou l'opérateur de certification peut prendre les initiatives qui s'imposent si le titulaire d'agrément ne le fait pas (suffisamment) de lui-même.

L'agrément technique et la certification de la conformité du produit à l'agrément technique sont indépendants des travaux effectués individuellement, l'entrepreneur et/ou l'architecte sont exclusivement responsables de la conformité des travaux réalisés aux dispositions du cahier des charges.

L'agrément technique ne traite pas, sauf dispositions reprises spécifiquement, de la sécurité sur chantier, d'aspects sanitaires et de l'utilisation durable des matières premières. Par conséquent, l'UBAtc n'est en aucun cas responsable de dégâts causés par le non-respect, dans le chef du titulaire d'agrément ou de l'entrepreneur/des entrepreneurs et/ou de l'architecte, des dispositions ayant trait à la sécurité sur chantier, aux aspects sanitaires et à l'utilisation durable des matières premières.

Conformément au § 5.1 de l'annexe 1 de l'A.R. du 7 juillet 1994 fixant les normes de base en matière de prévention contre l'incendie et l'explosion, auxquelles les bâtiments doivent satisfaire, on entend par « portes » des éléments de construction, placés dans une ouverture de paroi, pour permettre ou interdire le passage. Une porte est composée d'une ou plusieurs parties mobiles (le(s) vantail(aux)), une partie fixe (huisserie avec ou sans imposte et/ou panneaux latéraux), des éléments de suspension, de fermeture et d'utilisation ainsi que la liaison avec la paroi.

La **résistance au feu des portes** a été déterminée sur la base des résultats d'essais réalisés conformément à la norme NBN 713-020 « Résistance au feu des éléments de construction » (édition 1968) et Addendum 1 (édition 1982) ou la NBN EN 1634-1 (édition 2008). La délivrance de la marque BENOR est basée sur l'ensemble des rapports d'essais, y compris les interpolations et les extrapolations possibles et pas uniquement sur chaque rapport d'essai individuel.

La présence de la **marque BENOR/ATG** sur une porte certifiée que les éléments repris dans la description ci-après présenteront la **résistance au feu** indiquée sur le label BENOR/ATG s'ils ont été testés conformément à la NBN 713-020 ou la NBN 1634-1, dans les conditions suivantes :

- respect de la procédure établie en exécution du Règlement général et du Règlement particulier d'usage et de contrôle de la marque BENOR/ATG dans le secteur de la protection incendie passive ;
- respect des prescriptions de pose fournies avec la porte et reprises au § 6 de cet agrément (consultable sur le site web www.butgb-ubatc.be).

La **durabilité**, l'**aptitude à l'emploi** et la **sécurité** des portes sont examinées sur la base de résultats d'essais réalisés conformément aux Spécifications Techniques Unifiées STS 53.1 « Portes » (édition 2006).

L'**agrément technique** est délivré par l'UBAtc asbl. L'**autorisation d'usage de la marque BENOR/ATG** est attribuée par ANPI et est subordonnée à l'exécution d'un contrôle suivi de la fabrication et de contrôles externes périodiques des éléments fabriqués en usine, effectués par un délégué de l'organisme d'inspection désigné par ANPI.

Afin d'obtenir une garantie satisfaisante d'une pose correcte de la porte résistant au feu, il est recommandé d'en confier l'exécution à des placeurs certifiés par un organisme accrédité en la matière, comme l'ISIB. Une telle certification est délivrée sur la base d'une formation et d'une épreuve pratique, au cours de laquelle la compréhension et l'application correcte des prescriptions de pose sont évaluées.

En apposant le label ISIB, un label transparent mentionnant le numéro de certification du placeur du modèle ci-dessous (diamètre : 22 mm), appliqué sur le label BENOR/ATG et en délivrant une attestation de placement, le placeur certifié assure que la pose du bloc-porte a été effectuée conformément au § 6 de cet agrément et qu'il en assume également la responsabilité.



En apposant ce label, le placeur certifié se soumet à un contrôle périodique effectué par l'organisme de certification.

2 Objet

2.1 Domaine d'application

Portes coulissantes simples, doubles et sectionnelles, portes guillotines simples :

- présentant un degré de résistance au feu de deux heures (Rf 2h), déterminé sur la base d'essais conformément à la NBN 713.020 (Édition 1968) et à l'addendum 1 de cette norme (Édition 1982).
- relevant des catégories suivantes :
 - **portes coulissantes simples** en silicate, revêtues éventuellement d'une tôle d'acier (figure 1a), voir la publication d'agrément ATG 2117-A
 - **portes coulissantes doubles** en silicate, revêtues éventuellement d'une tôle d'acier (figure 1b), voir la publication d'agrément ATG 2117-B
 - **portes coulissantes sectionnelles** en silicate, revêtues éventuellement d'une tôle d'acier (figure 1c), voir la publication d'agrément ATG 2117-C
 - **portes guillotines simples** en silicate, revêtues éventuellement d'une tôle d'acier (figure 1d), **présente publication d'agrément ATG 2117-D**
- dont les performances ont été déterminées sur la base d'essais, conformément aux STS 53.1 (édition 2006).

Ces portes sont placées contre des murs en maçonnerie ou en béton d'une épaisseur minimale de 140 mm et présentant une stabilité mécanique suffisante pour la fixation du mécanisme de guidage.

Lorsque des portes sont placées en série, il convient de les séparer par un trumeau présentant au moins les mêmes propriétés en matière de résistance au feu et de stabilité mécanique que la paroi dans laquelle ils sont placés.

Les baies de mur doivent satisfaire aux prescriptions décrites au § 6.1 afin de pouvoir placer les portes dans les conditions imposées au § 6.

Le revêtement de sol dans ces baies est dur et plan, tel qu'un carrelage, un parquet, du béton ou du linoléum.

2.2 Marquage et contrôle

Ces portes font l'objet de la procédure intégrée BENOR/ATG, permettant au fabricant d'obtenir l'autorisation d'utilisation de la marque BENOR/ATG représentée ci-après. Conformément au § 53.1.6 des STS 53.1 « Portes », les portes sont dispensées des essais de réception technique préalables à la mise en œuvre.

La marque BENOR/ATG (diamètre : 22 mm) a la forme d'une étiquette autocollante mince du modèle ci-dessous :



Elle est appliquée sur le côté latéral le plus proche de l'ouverture de l'une des lattes de dilatation verticales.

Si les éléments de l'hubriserie sont revêtus de produit intumescent pour assurer la résistance au feu de la porte, ceux-ci sont marqués au moyen de l'étiquette ci-dessus ou d'une autre manière agréée par ANPI. Ces éléments sont livrés avec le vantail.

Ce n'est qu'en apposant la marque BENOR/ATG sur le vantail que le fabricant certifie qu'il a été fabriqué conformément à la description de l'élément de construction dans le présent agrément, à savoir :

Élément	Conformément au paragraphe
Matériaux	3
Vantail	4.4.1
Huisserie ⁽¹⁾	4.4.2
Mécanisme de suspension et quincaillerie ⁽²⁾	4.4.3
Accessoires ⁽³⁾	4.4.4
Dimensions	4.4.1.8
⁽¹⁾ : Si le document de livraison mentionne « Porte + huisserie ».	
⁽²⁾ : Si le document de livraison mentionne « + quincaillerie » (mécanisme de guidage et/ou quincaillerie de fermeture).	
⁽³⁾ : Si ceux-ci sont mentionnés sur le document de livraison.	

2.3 Livraison et contrôle sur chantier

Chaque livraison de portes BENOR/ATG doit être accompagnée d'un exemplaire de la publication d'agrément pour la catégorie de porte livrée en vue de permettre les contrôles de réception après la pose.

Ces contrôles sur chantier comprennent :

1. le contrôle de la présence de la marque BENOR/ATG sur le vantail,
2. le contrôle de la conformité des éléments décrits dans le tableau ci-après,
3. le contrôle de la conformité de la pose avec la description de cet agrément.

Les contrôles mentionnés aux points 2 et 3 comprennent en particulier :

Élément	À contrôler conformément au paragraphe
Matériaux pour l'habillage et la pose	3
Huisserie	4.4.2
Mécanisme de suspension et quincaillerie	4.4.3
Accessoires ⁽⁴⁾	4.4.4
Dimensions	4.4.1.8
Pose	6
⁽⁴⁾ : Si ceux-ci sont mentionnés sur le document de livraison	

2.4 Remarques relatives aux prescriptions du cahier des charges

Les portes résistant au feu présentent des caractéristiques particulières leur permettant de compléter, en position fermée, les caractéristiques de résistance au feu du mur dans lequel elles sont placées.

Ces performances particulières ne peuvent généralement être obtenues que par une conception spécifique de la porte et dépendent du soin apporté à la pose de l'ensemble de l'élément de porte (voir le § 2.3, « Livraison et contrôle sur chantier »).

Il en résulte que les éléments de la porte (vantail, huisserie, quincaillerie, dimensions, etc.) doivent être choisis dans les limites de cet agrément (voir le § 2.3, « Livraison et contrôle sur chantier »).

3 Matériaux ⁽⁵⁾

La dénomination commerciale et les caractéristiques de chacun des éléments constitutifs sont connues du Bureau BENOR/ATG. Elles sont vérifiées par sondage par un délégué de l'organisme d'inspection désigné par ANPI.

3.1 Panneau de porte

- plaques de fibro-silicate ou de silicate de calcium
- bois dur ou pin
- laine de roche
- produit intumescent revêtu d'une enveloppe en PVC
- tôle d'acier galvanisé, zingué ou inoxydable (épaisseur max : 1 mm)
- tôles d'aluminium (épaisseur max : 1 mm)
- profilés en PVC, en acier ou en aluminium

3.2 Huisserie

- plaque de fibro-silicate
- produit intumescent revêtu d'une enveloppe en PVC, largeur : 45 mm
- profilé en tôle d'acier galvanisé, zingué ou inoxydable
- profilés en aluminium ou en PVC

3.3 Quincaillerie

- rails en acier laminé à froid
- galets de roulement, plaques de support, étriers de support, profilés de fixation en acier
- poignées encastrées et en applique
- accessoires

4 Éléments ⁽⁵⁾

4.1 Porte coulissante simple

Voir la publication d'agrément ATG 2117-A

4.2 Porte coulissante double

Voir la publication d'agrément ATG 2117-B

4.3 Porte coulissante sectionnelle simple ou double

Voir la publication d'agrément ATG 2117-C

4.4 Porte guillotine simple

4.4.1 Vantail

Le vantail comprend :

4.4.1.1 Cadres

Un cadre ou une série de cadres en bois dur ou en pin composé(s) de traverses horizontales et de montants verticaux.

⁽⁵⁾ : Le tableau ci-dessous présente les tolérances admises par rapport aux caractéristiques des matériaux mentionnées lors des contrôles sur chantier :

Caractéristique du matériau	Tolérance admise
Dimensions du bois	± 1 mm
Épaisseur du revêtement en fibro-silicate	± 0,5 mm
Épaisseur du métal	± 0,2 mm
Masse volumique	- 10 %

4.4.1.2 Facés apparentes (Figure 3)

Les faces de ces cadres, ainsi que les chants étroits sont revêtus d'une ou deux couche(s) de plaques en fibro-silicate ou en silicate de calcium. Ces plaques sont collées au cadre et fixées mécaniquement tous les 100 mm à l'aide d'agrafes ou de vis en acier. Les bords des plaques doivent toujours reposer et être fixés sur une pièce de bois.

4.4.1.3 Isolant

Une couche de panneaux de laine de roche est appliquée dans l'espace creux entre les plaques de silicate.

4.4.1.4 Produit intumescent

Le chant étroit inférieur du vantail comporte une bande de produit intumescent revêtue d'une enveloppe en PVC collée et agrafée tous les 100 mm.

Lorsqu'un encadrement est prévu aux 4 côtés (voir le § 4.4.2), la présence de produit intumescent n'est pas nécessaire sur le chant étroit inférieur.

4.4.1.5 Plaques et profilés de revêtement

Des tôles d'acier galvanisé, zingué ou inoxydable (épaisseur max : 1 mm), ainsi que des tôles d'aluminium (épaisseur max. : 1 mm) peuvent être utilisées de manière facultative comme plaques de revêtement. Les plaques de revêtement sont collées l'une contre l'autre sur les faces apparentes à l'aide de colle de contact. Les plaques de revêtement sont interrompues du côté du mur au droit des lattes d'encadrement.

Le chant inférieur et facultativement les chants étroits verticaux du vantail sont parachevés au moyen de profilés en acier galvanisé, en acier zingué ou inoxydable, en aluminium ou en PVC. Les plaques de revêtement peuvent comporter une éventuelle couche de peinture. Les vantaux peuvent être peints sur toute la surface.

Des revêtements supplémentaires en PVC ou en matière textile peuvent être appliqués de la même manière que le revêtement en tôle d'acier.

4.4.1.6 Vitrage

Le cas échéant, chaque module peut être équipé par le fabricant d'un vitrage rectangulaire résistant au feu (dimensions hors-tout maximales du vitrage (hauteur x largeur) : 800 mm x 300 mm) des types suivants :

Type	Épaisseur
	(mm)
Pyrobel	52,5
Pyrobel	54

Le vitrage doit néanmoins être entouré d'une section pleine de largeur minimale :

Section pleine (Figure 4a)	
	(mm)
S1, S2, S3	210
S4	430

Le vitrage est retenu par les couches de plaques de silicate recouvrant les faces du cadre. Sur le pourtour du vitrage, les plaques de silicate sont revêtues de profilés en tôle d'acier pliée, en aluminium ou en PVC.

Le vitrage du vantail est toujours placé par le fabricant du vantail.

4.4.1.7 Grille résistant au feu

Non applicable

4.4.1.8 Dimensions

Les dimensions de l'ouverture de porte doivent être comprises entre les valeurs-limites suivantes :

4.4.1.8.1 Exécution standard

Exécution standard : épaisseur du vantail sans revêtement : ± 87 mm.

Structure en labyrinthe au-dessus du vantail (figure 10). Cette structure en labyrinthe est composée de profilés métalliques en L interrompus (longueur max. : 2 m) (section : 125 x 25 x 4 mm), fixés sur le côté supérieur du vantail et s'accrochant dans des profilés métalliques en J (section : 40 x 26 x 25 x 4 mm), fixés contre le mur (entraxe max. : 400 mm).

Dimensions maximales de la baie de mur :

- Largeur : ≤ 7000 mm
- Hauteur : ≤ 5000 mm
- Surface totale : ≤ 25 m²

4.4.1.8.2 Exécution standard avec galet supplémentaire sur les côtés latéraux et étrier supplémentaire au droit du galet en position fermée.

Dimensions maximales de la baie de mur :

- Largeur : ≤ 5000 mm
- Hauteur : ≤ 7000 mm
- Surface totale : ≤ 25 m²

4.4.1.8.3 Exécution avec cadre renforcé (Figure 5b)

Les adaptations suivantes sont apportées à la construction standard :

- Épaisseur du vantail sans revêtement : ± 114 mm.
- Les lattes murales comportent une double épaisseur de produit intumescent.
- En cas de hauteur > 5000 mm, on appliquera le galet supplémentaire et l'étrier comme décrit ci-avant.

Dimensions maximales de la baie de mur :

- Largeur : ≤ 7000 mm
- Hauteur : ≤ 7000 mm
- Surface totale : ≤ 30 m²

4.4.2 Huisserie

L'huisserie est composée d'une bande continue, fixée contre la face du mur, le long des deux côtés montants et sur le côté supérieur de la baie de mur.

L'huisserie est composée :

- de bandes de fibro-silicate ou de silicate de calcium ;
- de deux profilés en L en acier, en aluminium ou en PVC
- de bandes de produit intumescent contiguës revêtues d'une enveloppe en PVC (largeur : 45 mm).

Afin de reprendre les irrégularités du mur, de la laine de roche ou de la laine céramique est comprimée entre le mur et l'huisserie.

Dans le cas où le côté inférieur du vantail ne se situe pas au niveau du sol, l'huisserie est prévue aux quatre côtés (figures 10 et 11). Dans ce cas, la porte guillotine se ferme contre une battée composée d'une poutre en bois revêtue sur les trois côtés de bandes de silicate vissées contre le mur à l'aide de profilés en L renforcés.

4.4.3 Mécanisme de suspension et quincaillerie (Figures 12, 13 et 14)

Le vantail est guidé au moyen de 4 chariots de guidage au minimum. Ces chariots de guidage sont soudés à un profilé en L fixé aux côtés verticaux du vantail.

Les dimensions du système de suspension, c'est-à-dire du rail de guidage, des chariots, des étriers de support, des cornières, etc. varient en fonction du poids total du vantail. Le tableau 3 présente les poids autorisés en fonction du système de suspension choisi. Les câbles sont reliés aux chariots de guidage supérieurs.

Chaque chariot de guidage se compose d'une plaque de base en acier sur laquelle sont appliquées une roulette de guidage en acier dont l'axe est perpendiculaire à la plaque de base et un galet presseur en nylon 6SA dont l'axe est parallèle à la plaque de base. Pour un poids de porte max. de 150 kg, la roulette de guidage comporte un revêtement synthétique (épaisseur : 3 mm).

Les chariots supérieurs sont équipés d'un cran d'arrêt (rupture de câble). Les roulettes de guidage évoluent dans un profilé métallique en U dont la première moitié supérieure comporte des trous pour la protection en cas de rupture de câble. Ce profilé en U est placé verticalement à côté du vantail à l'aide d'étriers en acier ou de tiges filetées soudées, vissées aux cornières en acier. Les cornières en acier sont fixées au mur au moyen de boulons d'ancrage métalliques. L'entraxe entre les cornières s'établit au maximum à 600 mm. Du côté de la porte, en position fermée, les chariots de guidage doivent toujours se situer à hauteur d'une cornière en acier.

4.4.4 Accessoires

Les vantaux décrits ci-dessus peuvent être équipés des accessoires suivants (sauf si des dispositions réglementaires l'interdisent) :

- bouchons en caoutchouc, intégrés dans le chant étroit inférieur, diamètre : 25 mm. L'épaisseur des bouchons est choisie de sorte à conserver le jeu maximum de 5 mm entre le sol et le vantail (en position fermée de la porte).
- bourrelets synthétiques ;
- poignées à pousier métalliques ou synthétiques vissées à la face la plus éloignée du mur ;
- systèmes en applique pour fermeture électromagnétique ;
- dispositifs en applique pour le freinage de la vitesse de fermeture ;
- systèmes en applique pour la motorisation des portes ;
- autres petits systèmes en applique pour le verrouillage, la détection de fin de course et l'identification.

La fixation de ces accessoires peut être réalisée au moyen d'un dispositif de fixation (vis, clous, agrafes, ...) pénétrant dans le vantail à une profondeur max. de 45 mm.

5 Fabrication

Les vantaux sont fabriqués dans les centres de production communiqués au bureau et mentionnés dans la convention de contrôle conclue avec ANPI et sont marqués comme décrit au § 2.2.

6 Pose

Les portes doivent être stockées, traitées et posées comme prévu aux STS 53.1 pour les portes intérieures normales, compte tenu des prescriptions de pose ci-après.

La pose des portes dans des murs en maçonnerie, en béton ou en béton cellulaire doit être réalisée conformément aux prescriptions des paragraphes ci-après.

Les jeux prescrits au § 6.5 doivent être respectés.

6.1 Baie

- Autour de la baie de mur, il convient de prévoir une zone d'env. 20 cm composée de maçonnerie ou de béton de bonne qualité. Cette portion de mur doit être parfaitement perpendiculaire pour pouvoir placer les lattes de fermeture avec les produits intumescents de sorte à respecter les jeux mentionnés au § 6.5.
- Il convient de tenir compte du fait que les profilés de rabattage métalliques autour de la baie de mur agrandissent la baie pour les portes guillottes, en largeur comme en hauteur.
- Le sol doit être suffisamment plan sur toute la largeur du vantail de sorte que le jeu entre le vantail et le sol en position fermée puisse être respecté.
- Pour une bonne suspension du mécanisme de coulissage, il est nécessaire d'assurer la portance nécessaire pour le linteau et les autres points de suspension à gauche et/ou à droite et/ou au-dessus de la baie de mur, selon que l'exécution soit une porte coulissante simple ou double ou une porte guillotine simple.
- Une finition exacte de la baie assure le bon fonctionnement de la porte coulissante.

6.2 Pose de l'huissierie

Les huisseries sont conformes au § 4.4.2.

Elles sont vissées d'équerre et perpendiculairement au mur au moyen de vis traversant la bande de fibro-silicate et fixées env. tous les 300 mm dans la maçonnerie ou dans le béton au moyen de chevilles ou dans les épaissements à l'aide de vis à bois. Les têtes de vis sont noyées dans la bande de produit intumescent collée après la pose des bandes de fibro-silicate sur la surface apparente de la bande de fibro-silicate.

En cas d'irrégularités dans le mur ou en cas de joints continus de la maçonnerie, une bande de laine de roche ou de laine minérale est comprimée dans l'espace entre l'huissierie (ou l'épaissement) et le mur, de sorte à pouvoir assurer la résistance au feu voulue.

6.3 Pose du mécanisme de suspension

Le mécanisme de suspension est toujours livré par le fabricant des vantaux et de l'huissierie.

Le mécanisme de suspension doit être déterminé conformément aux prescriptions du tableau en annexe, en fonction du poids total du vantail.

- Tableau 3 : Mécanisme de suspension pour portes guillottes

Lors de la pose du mécanisme de suspension, il convient de respecter les distances indiquées entre les points de fixation.

Les rails de guidage doivent être placés de manière parfaitement parallèle au plan du cadre constitué par les lattes d'huissierie déjà placées.

6.4 Pose du vantail

La marque de conformité BENOR/ATG est appliquée sur l'huissierie. Celle-ci est placée droit devant la baie de mur puis assemblée aux endroits voulus aux galets de roulement au moyen des boulons filetés correspondants.

Le vantail est ensuite adapté aux jeux autorisés tant sur le plan horizontal que vertical.

Il est interdit au poseur de porte d'entailler, de découper, de percer, de raccourcir, de rétrécir, d'allonger ou d'élargir un vantail. Ces opérations peuvent être effectuées uniquement par le fabricant.

6.5 Jeu

Le tableau ci-après présente les jeux maximums autorisés.

Il convient de respecter le jeu maximum autorisé entre le vantail et le sol en position fermée de la porte sur l'épaisseur totale du vantail.

Pour ce faire, le sol doit être suffisamment plan sous la porte. Celui-ci devra être réalisé de telle sorte par les entreprises responsables du nivellement du plancher que la différence entre le point le plus bas et le point le plus haut du plancher sous la porte (zone 1 à la fig. 16) n'excède pas le jeu maximum autorisé entre le vantail et le plancher.

Jeux maximums autorisés	
	(mm)
Entre le vantail et l'hubriserie	7
Entre le vantail et le sol	8

Le revêtement de sol doit être dur et plan, tel qu'un carrelage, un parquet, du béton ou du linoléum.

Les jeux sont mesurés avec un calibre de 10 mm de largeur.

6.6 Mise en service

Lors de la mise en service de la porte, le placeur doit s'assurer du mouvement correct de la porte. Le placeur est tenu d'effectuer 30 cycles de fermeture de porte. Ceci doit être mentionné par écrit sur l'attestation de pose.

6.7 Recommandations de sécurité relatives à la sécurité des personnes

S'agissant de pouvoir assurer la sécurité de l'utilisateur, il convient de respecter les forces de manœuvre et les vitesses décrites dans les normes européennes concernées.

Ces normes présentent des prescriptions en matière de vitesses maximales autorisées, de forces d'ouverture et de forces de freinage (voir le tableau ci-dessous).

Prescriptions générales en matière de sécurité :

	Par voie manuelle	Commande motorisée
1	Force d'ouverture max. : 260 N	
2	Vitesse de fermeture max. au cours des 50 derniers cm (2,5 m en cas de portes coulissant verticalement) : 0,3 m/s	Vitesse de fermeture max. au cours des 50 derniers cm (2,5 m en cas de portes coulissant verticalement) : 0,3 m/s
3	Protection anti-coincement de personnes : force de freinage max. : 400 N	Protection anti-coincement de personnes : arrêt automatique par détection zonale ou force de freinage max. : 400 N

Remarque : les points 2 et 3 sont également d'application en mode incendie et en cas de coupure de courant. Les portes guillottes doivent comporter une sécurité mou de câble.

En cas de systèmes à courroies de transmission en caoutchouc ou synthétiques, il convient de placer un détecteur d'incendie ou de fumée, qui commande la fermeture de la porte en cas d'alarme, à proximité immédiate et des deux côtés de l'ouverture de porte.

Prescriptions générales en matière de sécurité incendie :

En cas d'incendie, la porte doit pouvoir se fermer quelle que soit la position dans laquelle elle se trouve. Par ailleurs, le mécanisme de fermeture de la porte doit être actionné par un système de détection suffisamment sensible, de sorte que la porte se ferme à une température suffisamment basse.

Les portes guillottes ou coulissantes ne peuvent pas être utilisées comme sortie de secours. Si l'évacuation doit s'effectuer par cette voie, il convient de placer une porte d'évacuation supplémentaire ouvrant vers l'extérieur à côté de cette porte.

6.8 Entretien

Il y a lieu de contrôler à intervalles réguliers (selon les instructions du fabricant) si les portes coulissantes et guillottes fonctionnent correctement et efficacement. La maintenance nécessaire doit être effectuée régulièrement par des personnes compétentes (fabricant).

Cette maintenance vise principalement :

- la fermeture complète et sans problème des portes en cas de détection d'incendie en veillant :
 - à ne pas entraver la course de la porte
 - à la maintenance du mécanisme et du rail de roulement
 - au réglage de la suspension afin d'obtenir des jeux optimums en position fermée de la porte
- la réparation ou le remplacement immédiat(e) par le fabricant de tous les éléments éventuellement endommagés des vantaux de porte ou systèmes de suspension.

7 Performances

Les performances des portes décrites ci-dessus ont été déterminées sur la base des normes suivantes :

7.1 Résistance au feu

NBN 713.020 « Résistance au feu des éléments de construction » (édition 1968) et Addendum 1 (édition 1982) : Rf 2 h.

7.2 Performances conformément aux STS 53.1 « Portes »

Les essais ont été effectués conformément aux spécifications des STS 53.1 « Portes », édition de 2006.

7.2.1 Exigences dimensionnelles

7.2.1.1 Écarts par rapport aux dimensions et à l'équerrage

Conformément à la NBN EN 951 et à la NBN EN 1529 : classe 2.

7.2.1.2 Tolérances sur la planéité

Conformément à la NBN EN 952 et à la NBN EN 1530 : classe 2.

7.2.2 Exigences fonctionnelles

7.2.2.1 Résistance à la charge angulaire verticale

Conformément à la NBN EN 947 et à la NBN EN 1192 : pas applicable pour les portes guillottes

7.2.2.2 Résistance à la torsion statique

Conformément à la NBN EN 948 et à la NBN EN 1192 : pas applicable pour les portes guillottes

7.2.2.3 Résistance aux chocs de corps mous et lourds

Conformément à la NBN EN 949 et à la NBN EN 1192 : pour cet essai, la porte satisfait aux exigences de la classe 2.

7.2.2.4 Résistance aux chocs de corps durs

Conformément à la NBN EN 950 et à la NBN EN 1192 : pour cet essai, la porte satisfait aux exigences de la classe 2.

7.2.2.5 Cycles d'essais ouverture-fermeture

- Conformément aux STS 53.1: 8000 cycles
- Conformément à l'EN 1191 : pas applicable aux portes guillotines

7.2.2.6 Résistance aux écarts hygrothermiques

Conformément à la NBN EN 952, à la NBN EN 1121 et à la NBN EN 1530 : niveau de sollicitation b : classe 1

7.3 Conclusion

Portes guillotines simples WINLOCK Rf 2 h		
Performance	Classe STS 53.1	Normes EN
Résistance au feu	Rf 2 h	
Dimensions et équerrage	D2	2
Planéité	V2	2
Résistance mécanique	M2	2
Fréquence d'utilisation	8000 cycles	Pas appl.
Résistance aux écarts hygrothermiques (niveau de sollicitation b)	HbV1	1

8 Tableaux

Tableau 3 – Mécanisme de suspension pour portes guillotines

Poids maximal du panneau en kg	150	350	600	1400
Numéro de garniture	765.000	767.000	768.000	759.000
Roulette de guidage	765.715	767.715	768.715	759.710
Guide de sécurité	765.755	767.755	768.755	759.750
Profilé en U (laminé à froid) (*)	35/35/3	60/40/3	70/40/4	110/50/4
Colliers	3395/14	3395/13	3395/15	
Équerres de support	3395/17	3395/17	3395/17	3395/17
Profilé en L	60/100 L=180	75/120 L=300	75/120 L=300	75/120 L=300
Boulons à bois filetés	6 x 60	8 x 60	8x 60	10x 60

(*) : À défaut de pouvoir appliquer des étriers, des tiges filetées M12 x 100 mm sont soudées directement sur le profilé en U

Figure 1a : Porte coulissante simple
Fermeture vers la droite

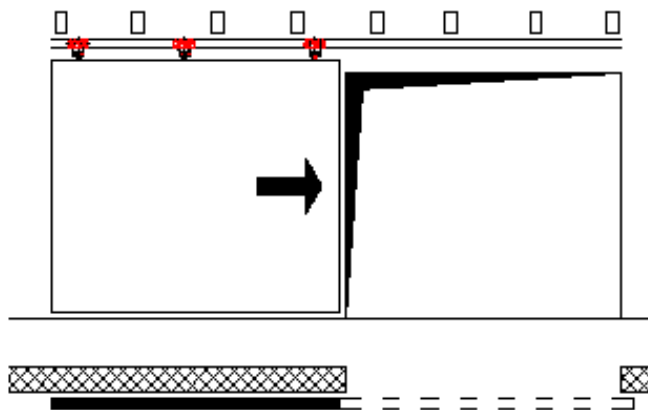


Figure 1b : Porte coulissante double

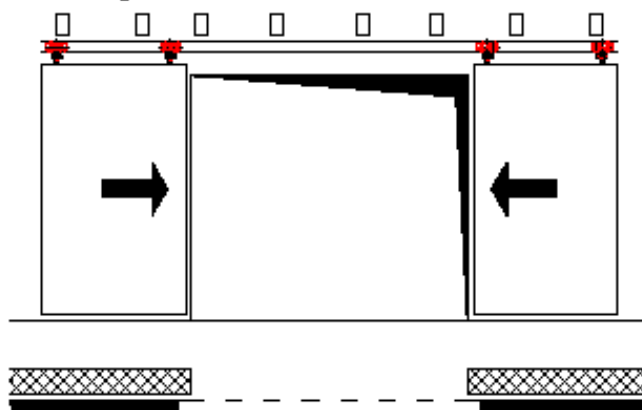
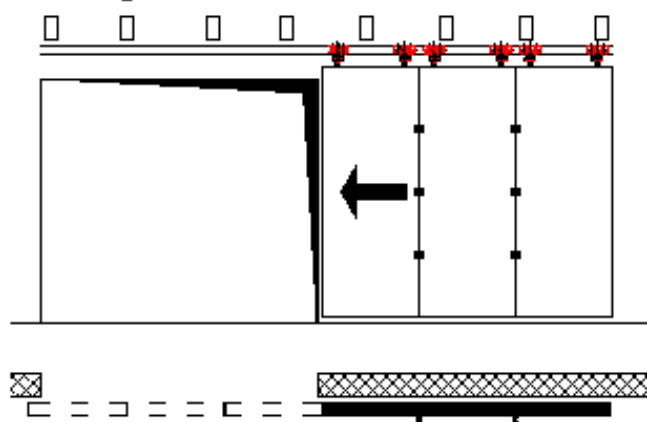


Figure 1c : Porte sectionnelle coulissant horizontalement



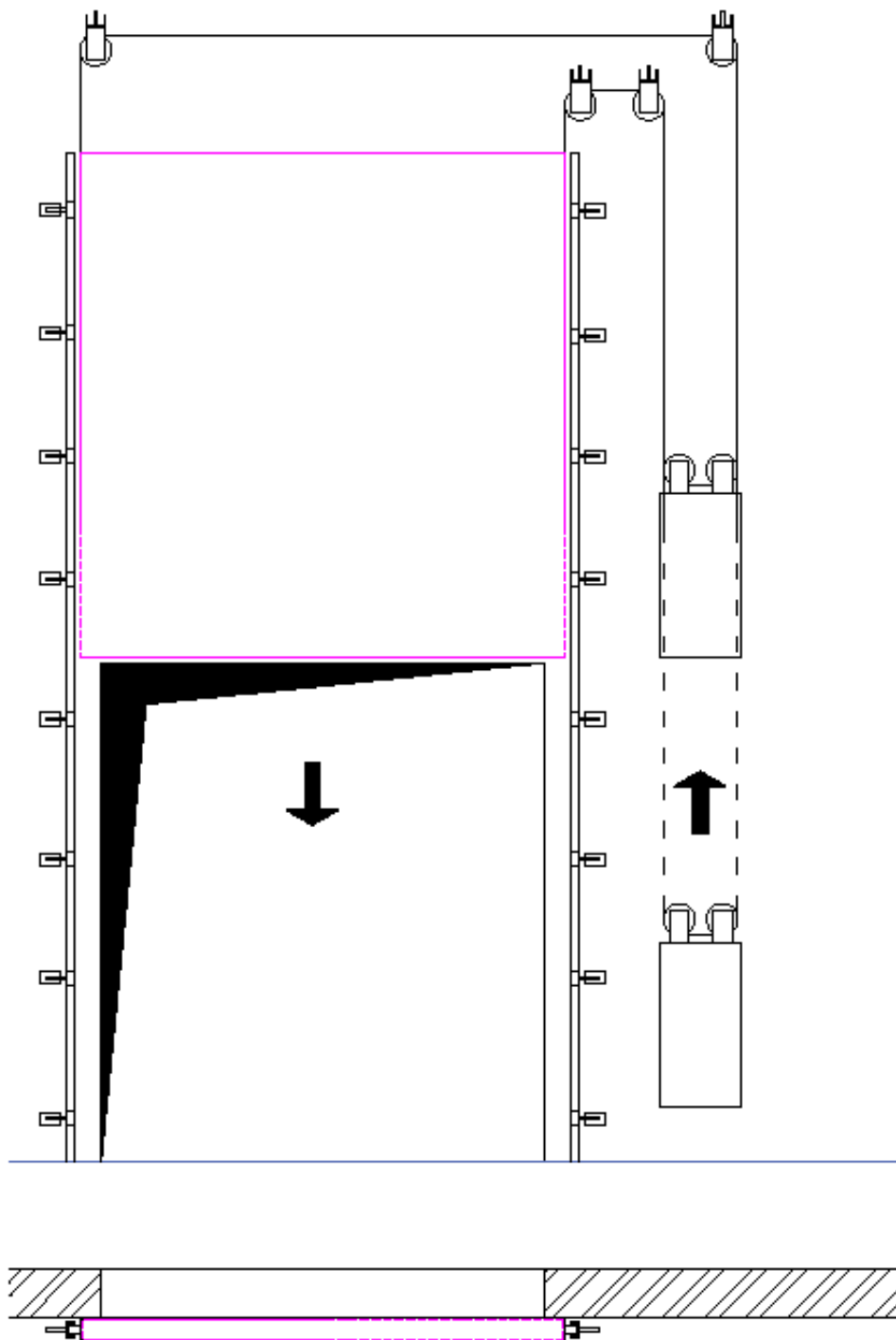
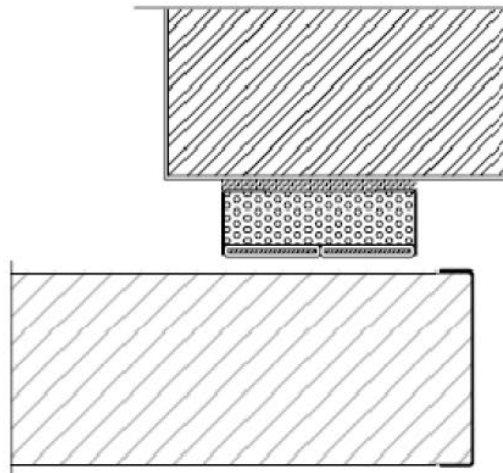


Figure 1d : Porte guillotine

Figure 3 : Vantail



Section verticale

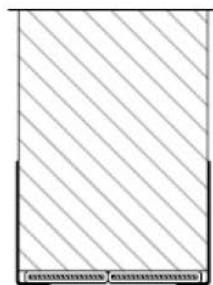


Figure 4a : Vitrage résistant au feu

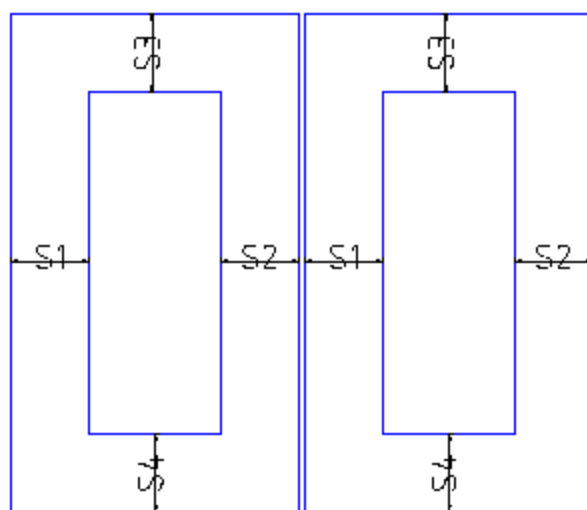
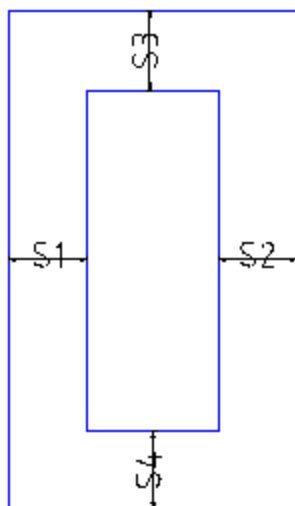


Figure 5b: Section horizontale du cadre renforcé

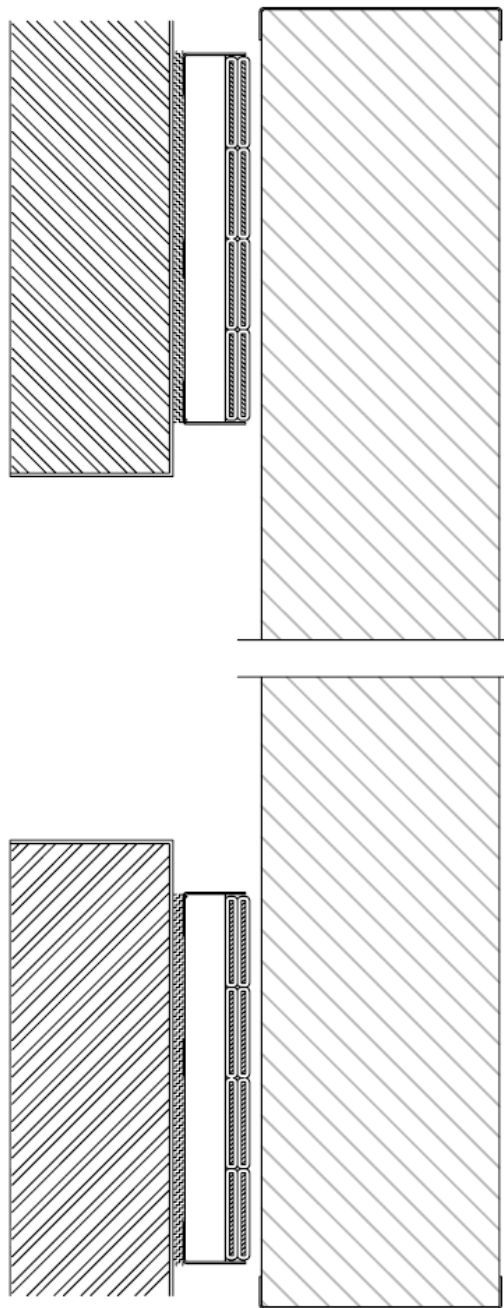


Figure 10 : Huisserie, fixation dans le béton

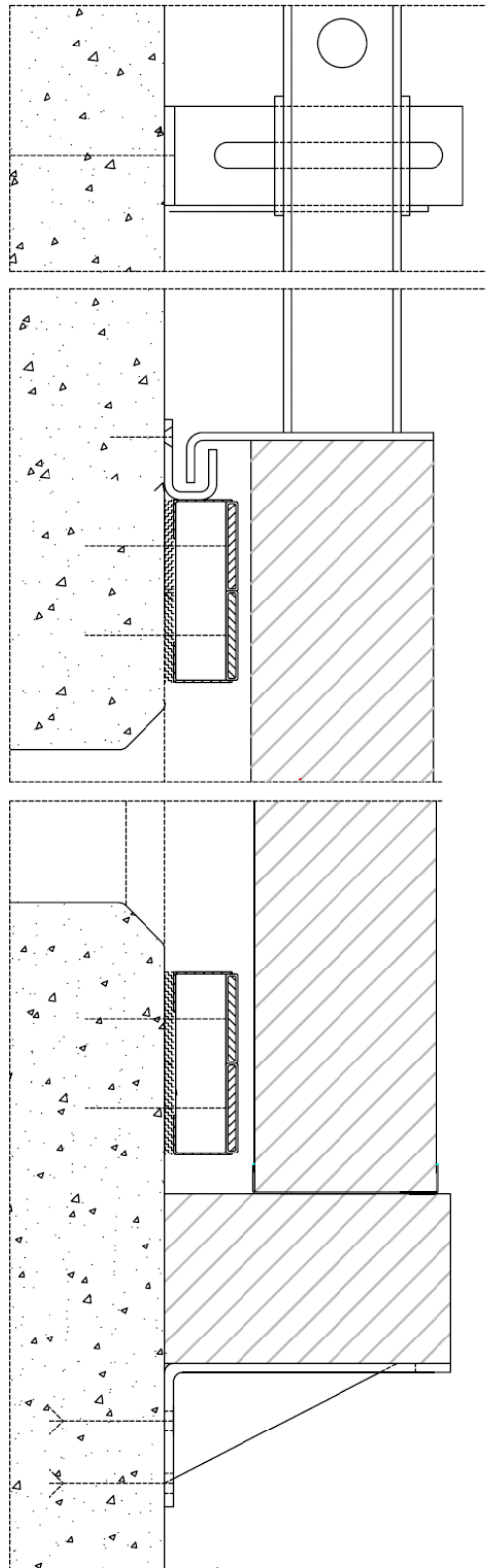


Figure 11 : Huisserie, fixation dans le béton cellulaire

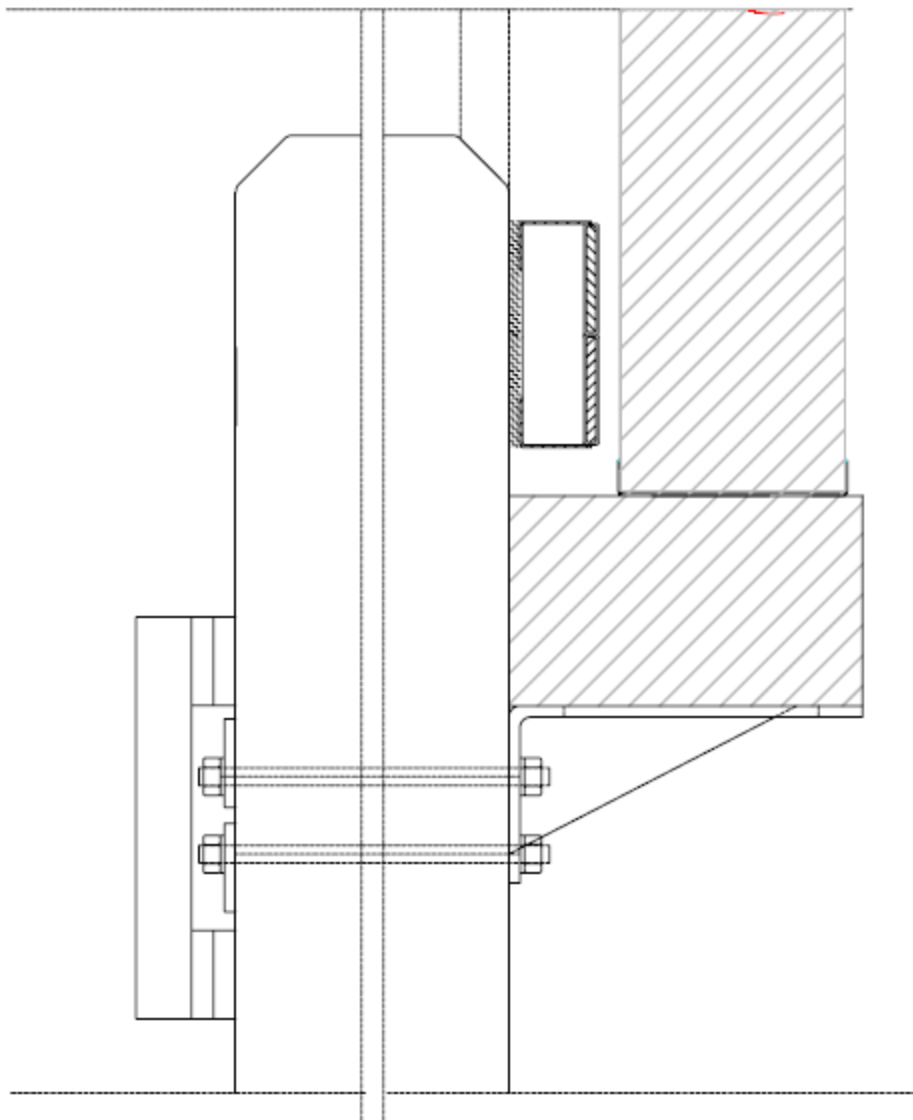


Figure 12 : Mécanisme de suspension et quincaillerie
Section horizontale

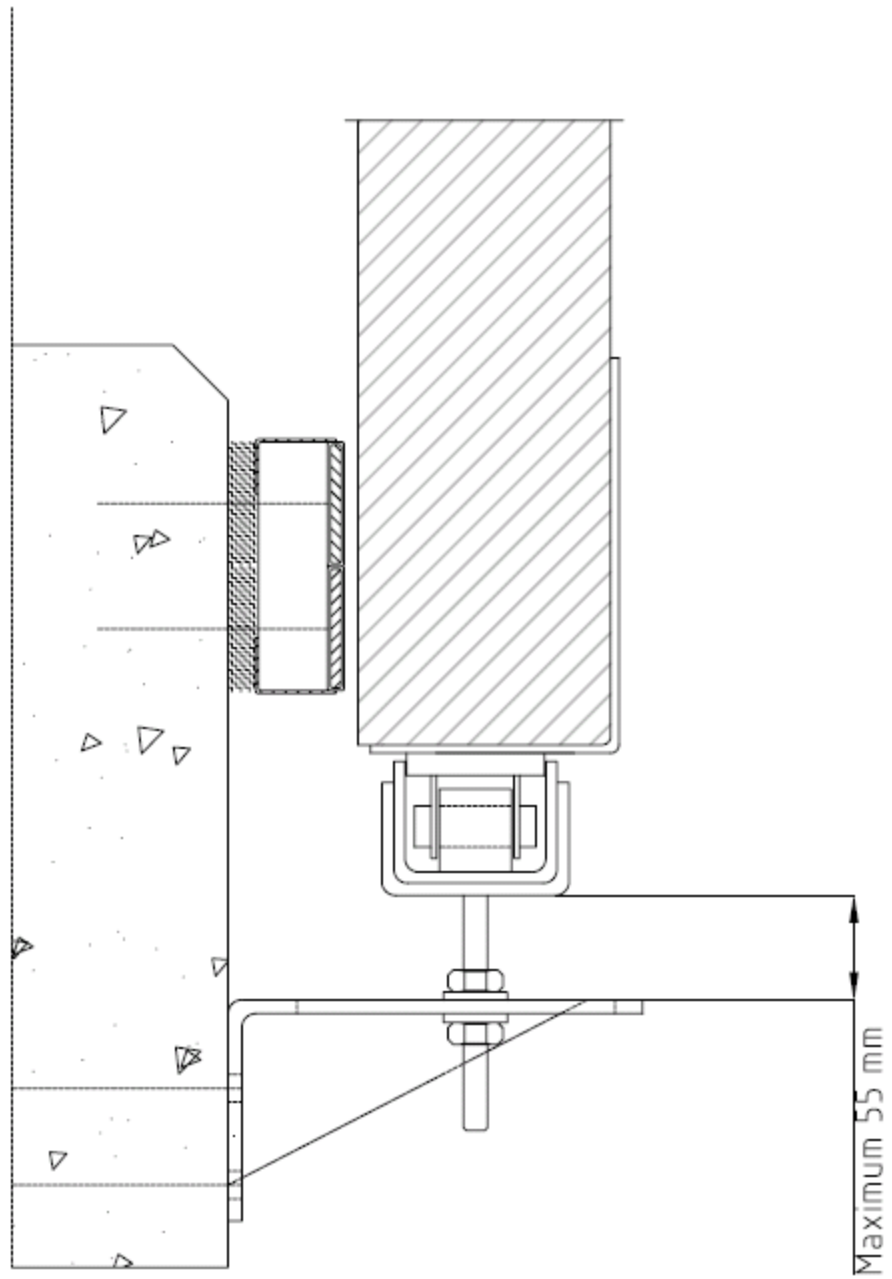


Figure 13 : Mécanisme de suspension et quincaillerie

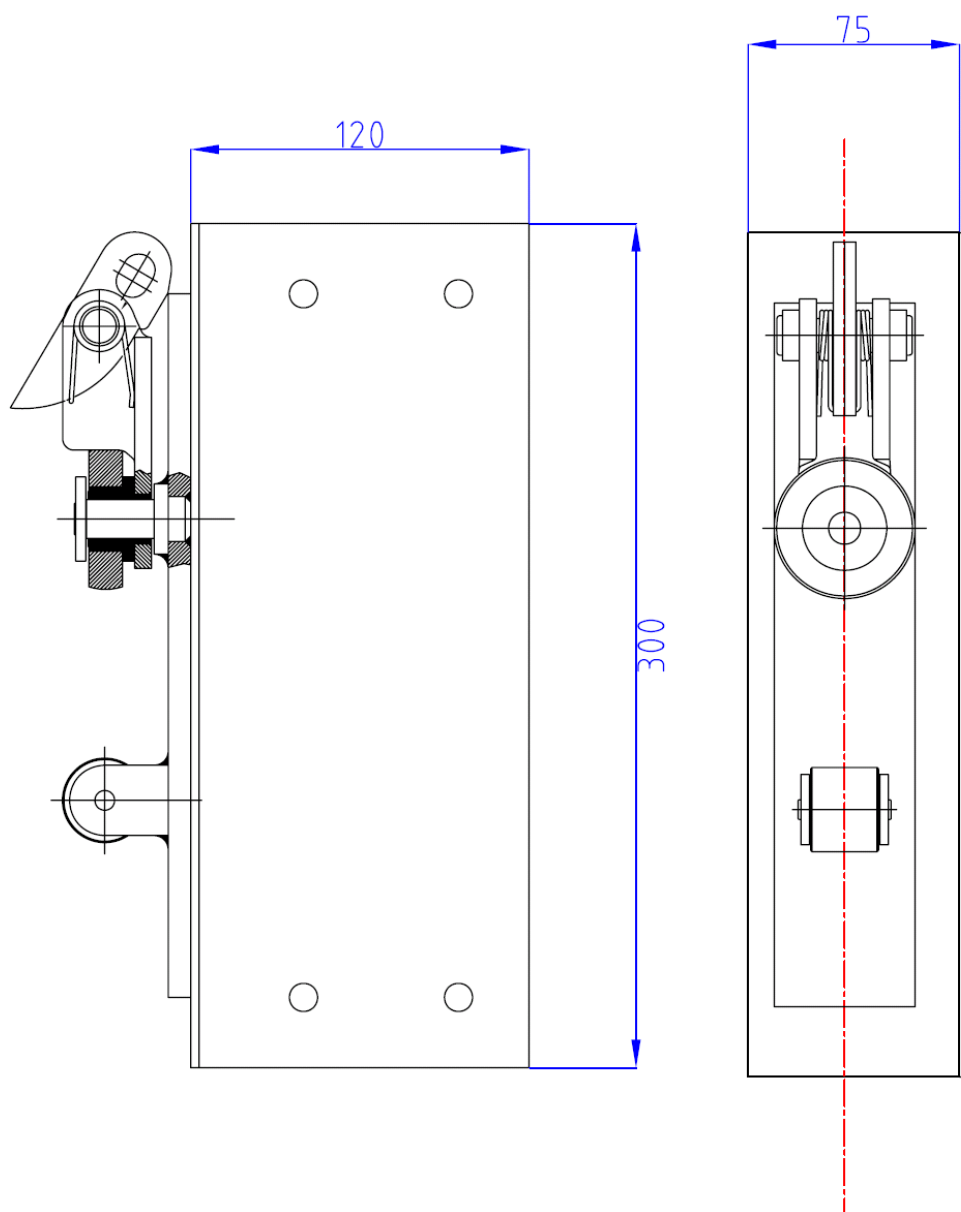
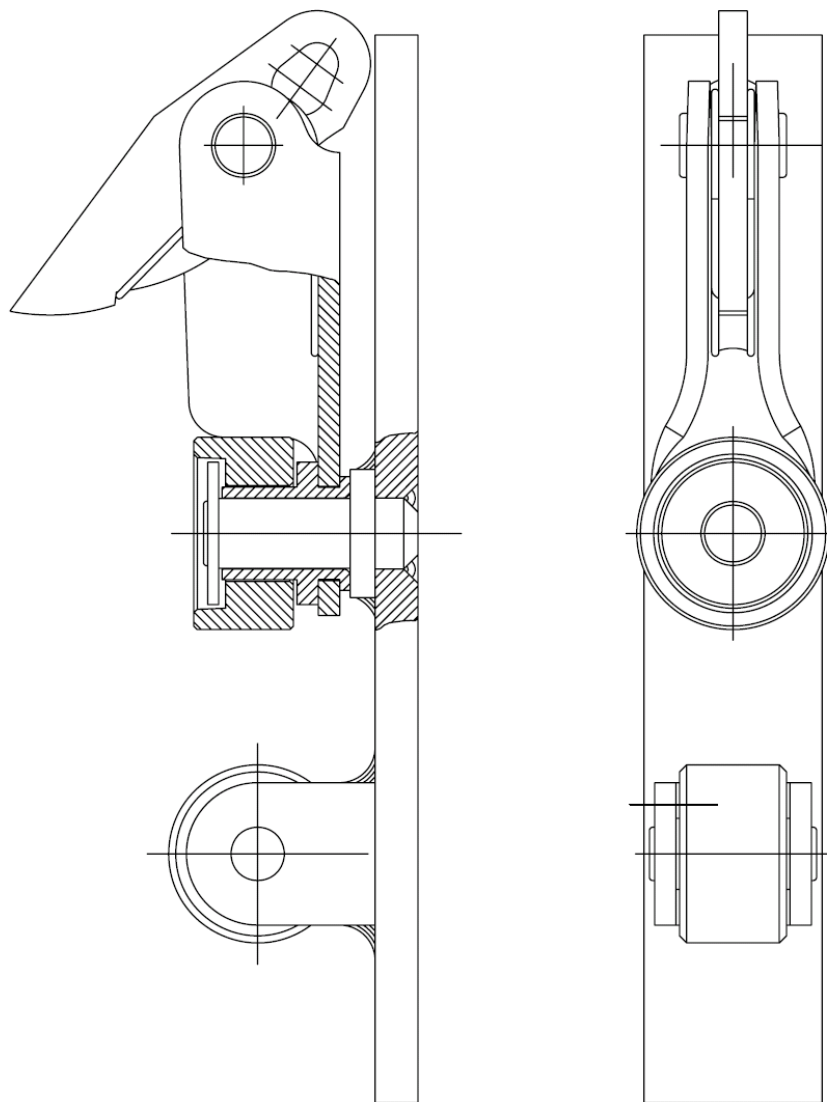


Figure 14 : Mécanisme de suspension et quincaillerie



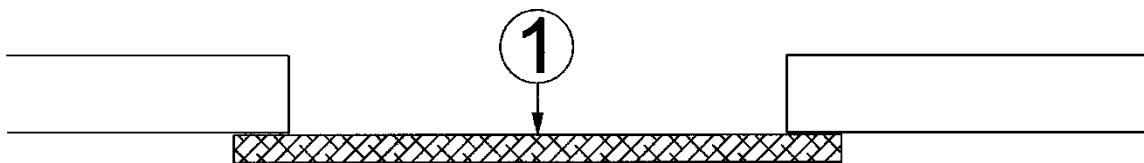


Figure 16

10 Conditions

- A.** Le présent agrément technique se rapporte exclusivement au produit mentionné dans l'en-tête de cet agrément technique.
- B.** Seuls le titulaire d'agrément et, le cas échéant, le distributeur, peuvent revendiquer l'application de l'agrément technique.
- C.** Le titulaire d'agrément et, le cas échéant, le distributeur ne peuvent pas utiliser le nom et le logo de l'UBAtc, la marque ATG, l'agrément technique ou le numéro d'agrément pour des évaluations de produit non conformes à l'agrément technique ou pour un produit, kit ou système et concernant ses propriétés ou caractéristiques ne faisant pas l'objet de l'agrément technique.
- D.** Des informations mises à disposition de quelque manière que ce soit d'utilisateurs (potentiels) du produit traité dans l'agrément technique (par ex. des maîtres d'ouvrage, entrepreneurs, architectes, prescripteurs, concepteurs, etc.) par le titulaire d'agrément, le distributeur ou un entrepreneur agréé ou par leurs représentants ne peuvent pas être incomplètes ou en contradiction avec le contenu de l'agrément technique ni avec les informations auxquelles il est fait référence dans l'agrément technique.
- E.** Le titulaire d'agrément est toujours tenu de notifier à temps et préalablement d'éventuelles adaptations des matières premières et produits, des directives de mise en œuvre et/ou du processus de production et de mise en œuvre et/ou de l'équipement à l'UBAtc, à l'opérateur d'agrément et à l'opérateur de certification. En fonction des informations communiquées, l'UBAtc, l'opérateur d'agrément et l'opérateur de certification évalueront la nécessité d'adapter ou non l'agrément technique.
- F.** L'agrément technique a été élaboré sur la base des connaissances et informations techniques et scientifiques disponibles, assorties des informations mises à disposition par le demandeur et complétées par un examen d'agrément prenant en compte le caractère spécifique du produit. Néanmoins, les utilisateurs demeurent responsables de la sélection du produit, tel que décrit dans l'agrément technique, pour l'application spécifique visée par l'utilisateur.
- G.** Les références à l'agrément technique devront être assorties de l'indice ATG (ATG 2117-D) et du délai de validité.
- H.** L'UBAtc, l'opérateur d'agrément et l'opérateur de certification ne peuvent pas être tenus responsables d'un(e) quelconque dommage ou conséquence défavorable causés à des tiers (e.a. à l'utilisateur) résultant du non-respect, dans le chef du titulaire d'agrément ou du distributeur, des dispositions de l'article 10.

Cet Agrément Technique a été publié par l'UBAtc, sous la responsabilité de l'Opérateur d'Agrément, ANPI, et sur base de l'avis favorable du Groupe Spécialisé « ÉLÉMENTS DE CONSTRUCTION ANTI FEU - PORTES », accordé le 5 juin 2015.

Par ailleurs, l'Opérateur de Certification, ANPI, a confirmé que la production satisfait aux conditions de certification et qu'une convention de certification a été conclue avec le titulaire d'agrément.

Date de publication : 23 septembre 2021.

Pour l'UBAtc, garant de la validité du processus d'agrément

Pour l'Opérateur d'Agrément et de Certification



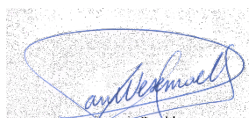
Eric Winnepenninckx,
Secrétaire général



Benny de Blaere,
Directeur



Alain Verhoyen,
Directeur général



Jean Sette,
Président

L'Agrément Technique reste valable, à condition que le produit, sa fabrication et tous les processus pertinents à cet égard :

- soient maintenus, de sorte à atteindre au minimum les résultats d'examen tels que définis dans cet Agrément Technique ;
- soient soumis au contrôle continu de l'Opérateur de Certification et que celui-ci confirme que la certification reste valable.

Si ces conditions ne sont plus respectées, l'Agrément Technique sera suspendu ou retiré et le texte d'agrément supprimé du site Internet de l'UBAtc. Les agréments techniques sont actualisés régulièrement. Il est recommandé de toujours utiliser la version publiée sur le site Internet de l'UBAtc (www.butgb-ubatc.be).

La version la plus récente de l'Agrément Technique peut être consultée grâce au code QR repris ci-contre.



l'UBAtc asbl est notifié par le SPF Économie dans le cadre du Règlement (UE) n°305/2011.

Les opérateurs de certification désignés par l'UBAtc asbl fonctionnent conformément à un système susceptible d'être accrédité par BELAC (www.belac.be).

L'UBAtc asbl est un organisme d'agrément membre de :



European Organisation for Technical Assessment

www.eota.eu



Union européenne pour l'Agrément Technique
dans la construction

www.ueatc.eu



World Federation of Technical Assessment
Organisations

www.wftao.com