



# CERTIFICAAT

**BA-1004-2288** - versie 1



Wij certificeren dat de firma

**Theuma NV**  
Zandstraat 10  
3460 Bekkevoort - Assent  
België

ertoe gemachtigd is gebruik te maken van het merk van overeenkomstigheid **BENOR-ATG** op de

## **Enkele en dubbele brandwerende houten zwaaideuren RF 30**

van het type

### **Theuma ZD RF 30**

Door het aanbrengen van dit merk op een product, verzekert de firma dat dit product vervaardigd werd overeenkomstig de beschrijving in de technische goedkeuring ATG met certificatie **ATG 2288** met brandwerendheid **RF 30** volgens de norm NBN 713.020:1968/A1:1982.

Dit certificaat werd afgeleverd onder de door ANPI bepaalde voorwaarden en blijft geldig zolang de testmethoden en/of de toezichtsaudits vermeld in de reglementen die toegepast werden om de prestatie van de verklaarde kenmerken vast te leggen niet veranderen en het product of de productieomstandigheden niet fundamenteel worden gewijzigd.

Louvain-la-Neuve, 11 januari 2022

Maria Maerius  
Certificatie Manager

asbl **ANPI** vzw - Association Nationale pour la Protection contre l'Incendie et l'Intrusion  
Parc scientifique Fleming - Granbonpré 1 B-1348 Louvain-La-Neuve

[cert@anpi.be](mailto:cert@anpi.be) [www.anpi.be](http://www.anpi.be)

Dit certificaat enkel in zijn geheel en zonder enige wijziging gereproduceerd worden.



# CERTIFICAT

**BA-1004-2288** - version 1



Nous certifions que la firme

**Theuma NV**  
Zandstraat 10  
3460 Bekkevoort - Assent  
Belgique

est autorisée à faire usage de la marque de conformité **BENOR-ATG** sur les

**Portes résistant au feu, va-et-vient, simples et doubles, en bois, RF 30**

du type

**Theuma ZD RF 30**

Par l'application de cette marque sur un produit, la firme atteste que ce produit est réalisé selon la description de l'agrément technique ATG avec certification **ATG 2288** avec une résistance au feu **RF 30** selon la norme NBN 713.020:1968/A1:1982.

Ce certificat est délivré aux conditions définies par ANPI et reste valable aussi longtemps que les méthodes d'essai et/ou les audits de surveillance repris dans les règlements, utilisés pour évaluer les performances des caractéristiques déclarées, ne changent pas et pour autant que ni le produit, ni les conditions de fabrication ne soient modifiés de manière significative.

Louvain-la-Neuve, le 11 janvier 2022

Maria Maerius  
Certification Manager

---

asbl **ANPI** vzw - Association Nationale pour la Protection contre l'Incendie et l'Intrusion  
Parc scientifique Fleming - Granbonpré 1 B-1348 Louvain-La-Neuve

[cert@anpi.be](mailto:cert@anpi.be) [www.anpi.be](http://www.anpi.be)

This certificate may only be copied completely and without any alteration.

# CERTIFICATE

**BA-1004-2288** - version 1



We certify that the company

**Theuma NV**  
Zandstraat 10  
3460 Bekkevoort - Assent  
Belgium

is authorised to use the conformity mark **BENOR-ATG** on the

**Single and double fire resistant wooden swing doors FR 30**

of the type

**Theuma ZD RF 30**

By affixing this mark to a product, the company assures that this product has been manufactured in accordance with the description in the technical approval ATG with certification **ATG 2288** with fire resistance **FR 30** according to the standard NBN 713.020:1968/A1:1982.

This certificate has been issued under the conditions set by ANPI and remains valid as long as the test methods and/or surveillance audits mentioned in the regulations applied to determine the performance of the declared characteristics do not change and the product or the production conditions are not fundamentally altered.

Louvain-la-Neuve, 11 January 2022

Maria Maerius  
Certification Manager



## Technische Goedkeuring ATG met Certificatie



Brandwerende, enkele en  
dubbele zwaardeuren, Rf 1/2h

**THEUMA ZD RF 30**

Geldig van 24/6/2022  
tot 23/6/2027

**ISIB**

Instituut voor Brandveiligheid  
vzw  
Offergemsesteenweg Zuid 711  
9000 Gent

Tel +32 (0)9 240 10 80  
[infoNL@ISIBfire.be](mailto:infoNL@ISIBfire.be)  
[www.ISIBfire.be](http://www.ISIBfire.be)



ANPI vzw - Divisie  
Certificatie  
Parc scientifique Fleming  
Grandbonpré 1  
1348 Louvain-la-Neuve

[certification@anpi.be](mailto:certification@anpi.be)  
[www.anpi.be](http://www.anpi.be)

### Goedkeuringshouder:

Theuma NV  
Zandstraat 10  
B-3460 Bekkevoort  
Tel: +32 (0)13 351200  
Fax: +32 (0)13 312738  
E-mail: [info@theuma.com](mailto:info@theuma.com)  
Website: [www.theuma.com](http://www.theuma.com)

## 1 Doel en draagwijdte van de Technische Goedkeuring

Deze Technische Goedkeuring betreft een gunstige beoordeling van het product (zoals hierboven beschreven) door de door de BUTgb aangeduide onafhankelijke goedkeuringsoperatoren, ISIB en ANPI, voor de in deze technische goedkeuring vermelde toepassing.

De Technische Goedkeuring legt de resultaten vast van het goedkeuringsonderzoek. Dit onderzoek bestaat uit: de identificatie van de relevante eigenschappen van het product in functie van de beoogde toepassing en de plaatsings- of verwerkingswijze ervan, de opvatting van het product en de betrouwbaarheid van de productie.

De Technische Goedkeuring heeft een hoog betrouwbaarheidsniveau door de statistische interpretatie van de controleresultaten, de periodieke opvolging, de aanpassing aan de stand van zaken en techniek en de kwaliteitsbewaking van de Goedkeuringshouder.

De Goedkeuringshouder moet de onderzoeksresultaten, opgenomen in de Technische Goedkeuring, in acht te nemen bij het ter beschikking stellen van informatie aan een partij. De BUTgb of de Certificatieoperator kunnen de nodige initiatieven ondernemen indien de Goedkeuringshouder dit niet of niet voldoende uit eigen beweging doet.

De Technische Goedkeuring en de certificatie van de overeenkomstigheid van het product met de Technische Goedkeuring, staan los van individueel uitgevoerde werken, de aannemer en/of architect zijn uitsluitend verantwoordelijk voor de overeenstemming van de uitgevoerde werken met de bepalingen van het bestek.

De Technische Goedkeuring behandelt, met uitzondering van specifiek opgenomen bepalingen, niet de veiligheid op de bouwplaats, gezondheidsaspecten en duurzaam gebruik van grondstoffen. Bijgevolg is de BUTgb niet verantwoordelijk voor enige schade die zou worden veroorzaakt door het niet naleven door de Goedkeuringshouder of de aannemer(s) en/of de architect van de bepalingen m.b.f. veiligheid op de bouwplaats, gezondheidsaspecten en duurzaam gebruik van grondstoffen.

In overeenstemming met § 5.1 van bijlage 1 van het KB van 7 juli 1994 tot vaststelling van de basisnormen voor de preventie van brand en ontploffing waaraan de gebouwen moeten voldoen en de wijzigingen eraan worden met "deuren" bouwelementen bedoeld die in een wandopening geplaatst worden, bestemd om doorgang mogelijk te maken en te verhinderen. Een deur is samengesteld uit één of meer beweegbare delen (deurvleugels), een vast gedeelte (deuromlijsting met of zonder boven- en/zijpanelen), ophangings-, sluitings- en werkingsonderdelen en de verbinding met de wand.

De **brandwerendheid van de deuren** wordt bepaald op basis van resultaten van proeven verricht volgens de norm NBN 713-020 "Weerstand tegen brand van bouwelementen" - uitgave 1968 - en Addendum 1 aan deze norm - uitgave 1982 of NBN EN 1634-1 - uitgave 2008. De toekenning van het BENOR-merk is gebaseerd op het geheel van de proefverslagen samen met de mogelijke interpolaties en extrapolaties en niet alleen op basis van elk proefverslag afzonderlijk.

De aanwezigheid van het **BENOR/ATG-merk** op een deur bevestigt dat de in de hierna volgende beschrijving opgenomen elementen, indien beproefd volgens NBN 713-020 of NBN EN 1634-1, de op het BENOR/ATG-label aangeduide **brandwerendheid** zullen vertonen in de volgende voorwaarden:

- naleving van de procedure opgesteld in uitvoering van het Algemeen reglement en van het Bijzonder Gebruiks- en Controle-Reglement van het BENOR/ATG-merk in de sector van de passieve brandbescherming;
- naleving van de bij de deur geleverde plaatsingsvoorschriften, opgenomen in § 6 van onderhavige goedkeuring (raadpleegbaar op [www.butgb-ubatc.be](http://www.butgb-ubatc.be)).

De **duurzaamheid**, de **gebruiksgeschiktheid** en de **veiligheid** van de deuren worden onderzocht op basis van resultaten van proeven verricht volgens de Eengemaakte Technische Specificaties STS 53.1 "Deuren" (uitgave 2006).

De **technische goedkeuring** wordt afgeleverd door de BUTgb vzw. De **machtiging tot gebruik van het BENOR/ATG-merk** wordt verleend door ANPI en is afhankelijk van de uitvoering in de fabriek van een doorlopende fabricatiecontrole en van periodieke externe controles uitgevoerd door een afgevaardigde van de door ANPI aangeduide inspectie-instelling op de in de fabriek vervaardigde elementen.

Teneinde voldoende zekerheid te hebben omtrent een correcte plaatsing van de brandwerende deur, is het aan te bevelen de deuren te laten plaatsen door plaatsers gecertificeerd door een hiertoe geaccrediteerd organisme, zoals ISIB. Dergelijke certificatie wordt afgeleverd op basis van een opleiding en een praktische proef, waarin het correct lezen en toepassen van de plaatsingsvoorschriften wordt geëvalueerd.

Door het aanbrengen van het ISIB-label, d.i. een transparant plaatje met de vermelding van het certificatenummer van de plaatsers van onderstaande vorm (diameter: 22 mm), dat bovenop het BENOR/ATG-label wordt aangebracht, en het afleveren van een plaatsingsattest, verzekert de gecertificeerde plaatsers dat de plaatsing van het deurgeheel conform § 6 van deze goedkeuring werd uitgevoerd en neemt deze laatste hiervoor ook de verantwoordelijkheid.



Door het aanbrengen van dit label, onderwerpt de gecertificeerde plaatsers zich aan een periodieke controle uitgevoerd door het certificatie-organisme.

## 2 Voorwerp

### 2.1 Toepassingsdomein

Brandwerende houten zwaaideuren:

- behorend tot volgende types:
  - Type 1: "THEUMA ZD RF 30" min. dikte: 38,5 mm met een brandwerendheid van een half uur (Rf 1/2h), bepaald op basis van beproevingsverslagen volgens de Belgische norm NBN 713.020 (uitgave 1968);
  - Type 2: "THEUMA ZD RF 30" dikte: 50 mm met een brandwerendheid van een half uur (Rf 1/2h), bepaald op basis van beproevingsverslagen volgens de Belgische norm NBN 713.020 (uitgave 1968);
  - Type 3: "THEUMA ZD EI<sub>1</sub> 30" dikte: 50 mm met een brandwerendheid van 30 minuten (EI<sub>1</sub> 30), bepaald op basis van beproevingsverslagen volgens de Europese norm EN 1634-1 (uitgave 2014);

- behorend tot volgende categorieën:
  - **enkele houten zwaaideuren**, al dan niet beglaasd, met houten of stalen omlijsting, eventueel voorzien van een bovenpaneel, al dan niet beglaasd;
  - **dubbele houten zwaaideuren**, al dan niet beglaasd, met houten of stalen omlijsting, eventueel voorzien van een bovenpaneel, al dan niet beglaasd.
- waarvan de prestaties werden bepaald op basis van beproevingsverslagen volgens STS 53.1.

Deze deuren worden geplaatst in muren uit metselwerk, beton of cellenbeton met een minimale dikte van 90 mm of in wanden beschreven in deze goedkeuring, met uitsluiting van alle andere lichte wanden.

Wanneer deuren in serie geplaatst worden, dienen zij onderling gescheiden te zijn door een penant die tenminste dezelfde eigenschappen inzake brandwerendheid en mechanische stabiliteit heeft als de wand waarin ze geplaatst zijn.

De muuropeningen moeten voldoen aan de voorschriften van § 6.1 om de deuren te kunnen plaatsen volgens de voorwaarden opgelegd in § 6.

De vloerbekleding in de muuropeningen is hard en vlak zoals tegels, parket, beton of linoleum.

### 2.2 Merking en controle

Deze deuren maken het voorwerp uit van de geïntegreerde procedure BENOR/ATG, waardoor de fabrikant de machtiging tot gebruik van het hieronder voorgestelde BENOR/ATG-merk krijgt. Volgens § 53.1.6 van STS 53.1 "Deuren" worden de deuren vrijgesteld van de technische opleveringsproeven vóór de uitvoering.

Het BENOR/ATG-merk (diameter: 22 mm) heeft de vorm van een dun zelfklevend plaatje volgens onderstaand model:



Het wordt verzonken aangebracht op de bovenste helft van de smalle zijde langs de scharnierzijde van de deurvlugel.

Indien de omlijstingselementen moeten voorzien zijn van schuimvormend product om de brandwerendheid van de deur te verzekeren, worden ze door bovenstaand plaatje of op een door ANPI aanvaarde manier van een merk voorzien. Deze elementen worden aan de deurvlugel bevestigd geleverd. Wanneer de omlijsting niet voorzien is van een schuimvormend product dient deze niet te worden gemerkt.

Enkel door het aanbrengen van het BENOR/ATG-merk op een deurelement, verzekert de fabrikant dat dit element werd vervaardigd overeenkomstig de beschrijving van het bouwelement in de onderhavige goedkeuring, d.w.z.

| Element  | Conform paragraaf  |
|--|--------------------|
| Materialen   | 3                  |
| Deurvlugel + beschrijving  | 4.1.1              |
| Afmetingen   | 4.1.1.8            |
| Bovenpaneel  | 4.2                |
| Houten omlijsting <sup>(1)</sup>                                 | 4.1.2.1            |
| Stalen omlijsting <sup>(1)</sup>                                 | 4.1.2.2            |
| Hang- en sluitwerk <sup>(1)</sup>                                | 4.1.3.1 en 4.1.3.2 |
| Toebehoren <sup>(1)</sup>  | 4.1.3.3            |
| <sup>(1)</sup> Indien deze op het leveringsdocument vermeld zijn |                    |

### 2.3 Levering en controle op de bouwplaats

Elke levering van BENOR/ATG-deuren moet vergezeld zijn van een exemplaar van onderhavige goedkeuring, teneinde de opleveringscontroles na plaatsing toe te laten.

Deze controles op de bouwplaats omvatten:

1. de controle van de aanwezigheid van het BENOR/ATG-merk op de deurvleugel,
2. de controle van de overeenkomstigheid van de elementen beschreven in onderstaande tabel,
3. de controle van de overeenkomstigheid van de plaatsing met de beschrijving van deze goedkeuring.

De controles vermeld in punten 2 en 3 omvatten in het bijzonder:

| Element   | Te controleren volgens paragraaf |
|---|----------------------------------|
| Omlijstings- en plaatsings-materialen                                 | 3                                |
| Omlijsting <sup>(2)</sup>   | 4.1.2.1 en 4.1.2.2               |
| Hang- en sluitwerk <sup>(2)</sup>                                     | 4.1.3.1 en 4.1.3.2               |
| Toebehoren <sup>(2)</sup>   | 4.1.3.3                          |
| Afmetingen  | 4.1.1.8                          |
| Plaatsing   | 6                                |
| <sup>(2)</sup> Indien deze niet op het leveringsdocument vermeld zijn |                                  |

### 2.4 Bemerkingen met betrekking tot bestekvoorschriften

De brandwerende deuren beschikken over bijzondere eigenschappen die hen toelaten om in gesloten toestand de brandwerende eigenschappen van de muur waarin zij geplaatst zijn te vervullen.

Deze bijzondere prestaties kunnen in het algemeen enkel bekomen worden door een specifieke constructie van de deur en hangen af van de zorg waarmee de plaatsing van het ganse deurelement gebeurt (zie § 2.3: "Levering en controle op de bouwplaats").

Hieruit volgt dat de elementen van de deur (vleugel, omlijsting, hang- en sluitwerk, afmetingen, enz.) gekozen moeten worden binnen de beperkingen van onderhavige goedkeuring (zie § 2.3: "Levering en controle op de bouwplaats").

## 3 Materialen <sup>(3)</sup>

De commerciële naam en de karakteristieken van elk der samenstellende materialen zijn gekend door het BENOR/ATG-bureau. Ze worden steekproefsgewijze geverifieerd door een afgevaardigde van de door ANPI aangeduide inspectie-instelling.

### 3.1 Deurvleugel

- Vurenhout: Epicéa, bot. naam: Picéa abies, volumemassa: min. 415 kg/m<sup>3</sup> bij H.V. 8 à 12 %
- Hardhout: spintvrij, volumemassa: min. 550 kg/m<sup>3</sup>, H.V. 15 % (voorbeelden: tabel 1)
- LSL stabilisatoren: volumemassa: min. 735 kg/m<sup>3</sup>, H.V. 6 à 8 %
- Vlasspaanderplaat: volumemassa: min. 365 kg/m<sup>3</sup>, H.V. max. 8 %
- Houtspaanderplaat: volumemassa min. 430 kg/m<sup>3</sup>, H.V. max. 8 %
- Houtvezelplaat: "Hardboard", volumemassa: min. 900 kg/m<sup>3</sup>, of "MDF", volumemassa: min. 750 kg/m<sup>3</sup>, H.V. max. 8 %
- Schuimvormend product:
  - Palusol, dikte: 2 mm
  - Interdens, dikte: 1 mm
  - Grafiet, dikte: 2 mm
- Neutrale siliconen

- Brandwerende beglazing (zie § 4.1.1.6)
- Brandwerend rooster (zie § 4.1.1.7)

Tabel 1 : Harde houtsoorten

| Commerciële naam | Botanische naam    | Volumemassa bij 15 % H.V. (kg/m <sup>3</sup> ) |
|------------------|--------------------|--|
| Dark Red Meranti | Shorea sp. div.    | 550 – 850                                      |
| Afzelia          | Afzelia Africana   | 750 – 900                                      |
| Eik              | Quercus sp. div.   | 650 – 750                                      |
| Merbau           | Intsia Bakeri      | 750 – 1020                                     |
| Wenge            | Milletia Laurenti  | 800 – 1000                                     |
| Beuk             | Fagus sylvatica    | 650 – 750                                      |
| Ramin            | Gonystyllus S.P.P. | 600 – 750                                      |

<sup>(3)</sup> De toegelaten afwijkingen op de vermelde karakteristieken van de materialen bij werfcontroles zijn weergegeven in onderstaande tabel

| Materiaalkarakteristiek | Toegestane afwijking |
|-------------------------|----------------------|
| Afmetingen hout         | ± 1 mm               |
| Dikte metaal            | ± 0,1 mm             |
| Volumemassa             | - 10 %               |

De toegelaten afwijkingen op de vermelde karakteristieken van de materialen tijdens de productiecontroles zijn weergegeven in onderstaande tabel:

| Materiaalkarakteristiek                | Toegestane afwijking   |
|--|--|
| Dikte kern (mm)                        | ± 0,2 mm<br>(op gemiddelde van 5 metingen)                                     |
| Houtvochtigheid (%)                    | ± 2 %<br>(op gemiddelde van 5 metingen)  |
| Dikte kader (mm)                       | ± 0,2 mm<br>(op gemiddelde van 5 metingen)                                     |
| Sectie schuimvormend product (mm x mm) | ± 0,2 mm<br>(op gemiddelde van 5 metingen)                                     |
| Sectie groef (mm x mm)                 | ± 0,2 mm<br>(op gemiddelde van 5 metingen)                                     |
| Dikte bekleding (mm)                   | ± 0,2 mm<br>(op gemiddelde van 5 metingen)                                     |
| Maximale speling kader/kern (mm)       | max. 1 mm<br>(op gemiddelde van 5 metingen)                                    |
| Dikte beglazing (mm)                   | ± 1 mm<br>(op gemiddelde van 5 metingen)                                       |
| Sectie glaslat (mm x mm)               | ± 1 mm<br>(op gemiddelde van 5 metingen)                                       |
| Sectie makelaar (mm x mm)              | ± 1 mm<br>(op gemiddelde van 5 metingen)                                       |
| Sectie omlijsting (mm x mm)            | ± 1 mm<br>(op gemiddelde van 5 metingen)                                       |
| Volumemassa (kg/m <sup>3</sup> )       | - 5 %<br>(op gemiddelde van 5 metingen)<br>- 10 %<br>(op individuele metingen) |



## 3.2 Omlijsting

- Hardhout: spintvrij, volumemassa: min. 550 kg/m<sup>3</sup> bij max. H.V. 15% (voorbeelden: tabel 1)
- Rubberwood gelamelleerde panelen, leverancier DB Hardwoods, volumemassa min. 680 kg/m<sup>3</sup>
- Multiplex: WBP, kwaliteit 72 - 100 volgens STS 31 en 53
- Panzerholz: fabrikant: Dillignit, volumemassa: min. 1350 kg/m<sup>3</sup>
- Houtvezelplaat "MDF", volumemassa: min. 750 kg/m<sup>3</sup> - Klasse A1
- Stalen omlijstingen: staal of verzinkt staal, dikte: 1,5 mm
- Aluminium L-profielen, sectie: 20 x 30 x 2 mm
- Opvulling tussen de ruwbouwopening en de omlijsting, zie § 6.2

## 3.3 Hang- en sluitwerk

- Scharnieren (zie § 4.1.3.1)
- Sluitwerk (zie § 4.1.3.2)
- Toebehoren (zie § 4.1.3.3)

## 3.4 Scheidingswand

### 3.4.1 Het raamwerk

Vuren houten raamwerk met een sectie van min. 63 mm x 45 mm.

### 3.4.2 De wandpanelen

Fibersilicaatplaten "Promatect-H", dikte 10 mm

### 3.4.3 De isolatie

Rotswolplaten: dikte 60 mm, volumemassa min. 45 kg/m<sup>3</sup>

## 4 Elementen (3)

In onderhavige goedkeuring worden volgende deurtypes beschreven:

| Zwaaideuren – THEUMA          |              |                    |
|-------------------------------|--------------|--------------------|
| Type                          | Dikte        | Brandwerendheid    |
| Type 1: ZD RF 30              | min. 38,5 mm | Rf ½h              |
| Type 2: ZD RF 30              | 50 mm        | Rf ½h              |
| Type 3: ZD El <sub>1</sub> 30 | 50 mm        | El <sub>1</sub> 30 |

## 4.1 Enkele en dubbele draaideur zonder bovenpaneel

### 4.1.1 Deurvleugel

De deurvleugel bestaat uit:

#### 4.1.1.1 Een kern

##### 4.1.1.1.1 Zwaaideuren type 1

Een kern van spaanplaat op basis van vlasvezels of houtvezels met een dikte van 33 mm.

##### 4.1.1.1.2 Zwaaideuren type 2

Ofwel een kern van spaanplaat op basis van vlasvezels of houtvezels met een dikte van 43 mm (ofwel 2 x 21,5 mm);

Ofwel een kern bestaande uit een meerlagige geluidswerende vulling, samenstelling gekend door het BENOR/ATG-bureau.

Indien de kern in meerdere lagen (2 x 21,5 mm of geluidswerende vulling) wordt uitgevoerd, dient tussen de kern en het kader een strip schuimvormend product type Interdens, sectie 43 mm x 1 mm, te worden aangebracht.

##### 4.1.1.1.3 Zwaaideuren type 3

Zie voorschriften § 4.1.1.1.2, zwaaideuren type 2

## 4.1.1.2 Een kader

### 4.1.1.2.1 Zwaaideuren type 1

Een vuren houten of hardhouten kader, bestaande uit 2 stijlen en 2 dwarsregels met een minimale sectie van 33 mm x 30 mm. In het kaderhout is een gleuf aangebracht van 26 mm x 2,4 mm waarin een strip schuimvormend product, sectie: 25 mm x 1,8 mm, wordt aangebracht (figuur 1).

Bij deuren met 2 of 4 kantlatten, al dan niet zichtbaar, met een sectie van 40 mm x 12 à 25 mm, wordt het schuimvormend product geïntegreerd in de kantlatten (figuur 2). In dit geval wordt er geen schuimvormend product geïntegreerd in het kader.

Eenzelfde uitvoering wordt toegepast bij deuren met 2 of 4 zichtbare kantlatten type "Citadelle" van 42 mm x 15 à 25 mm (figuur 3).

### 4.1.1.2.2 Zwaaideuren type 2

Een vuren houten of hardhouten kader, bestaande uit 2 stijlen en 2 dwarsregels. De stijlen hebben een minimale sectie van 43 mm x 40 mm en de dwarsregels worden hebben een minimale sectie van 43 mm x 57 mm. In het kaderhout is een gleuf aangebracht van 36 mm x 2,4 mm waarin een strip schuimvormend product, sectie: 35 mm x 1,8 mm, wordt aangebracht (figuur 1).

Bij deuren met 2 of 4 kantlatten, al dan niet zichtbaar, met een sectie van 50 mm x 12 à 25 mm, wordt het schuimvormend product geïntegreerd in de kantlatten (figuur 2). In dit geval wordt er geen schuimvormend product geïntegreerd in het kader.

Eenzelfde uitvoering wordt toegepast bij deuren met 2 of 4 zichtbare kantlatten type "Citadelle" van 52 x 15 à 25 mm (figuur 3).

### 4.1.1.2.3 Zwaaideuren type 3 (figuren: 19 tot 21):

Een kader uit vuren hout en hardhout, bestaande uit 2 dubbele stijlen (hardhout minimale sectie: 44 mm x 32 mm, Laminated Structural Lumber (LSL) minimale sectie: 44 mm x 40 mm) en 2 dubbele dwarsregels (hardhout minimale sectie 44 mm x 32 mm, vuren hout minimale sectie: 44 mm x 40 mm). De buitenste stijlen zijn voorzien van een ingewerkt schuimvormend product (type: Palusol sectie: 35 mm x 1,8 mm). Aan de boven- en onderzijde van de deur is in een uitsparing, een strook grafiet (Flexilodice, sectie: 30 mm x 2 mm verzonken aangebracht.

Tussen de kern en het kader wordt een strook schuimvormend product (type: Interdens 15, dikte: 1 mm) aangebracht.

Bij deuren met 2 of 4 kantlatten, al dan niet zichtbaar, met een sectie van 50 mm x 12 à 25 mm, wordt het schuimvormend product geïntegreerd in de kantlatten (figuur 2). In dit geval wordt er geen schuimvormend product geïntegreerd in het kader.

Bij dubbele deuren wordt in de verticale stijl van de rakende zijden van één van beide deurvleugels 2 zichtbare stroken schuimvormend product Palusol, in een PVC-omhulsel, sectie 15 mm x 2,8 mm aangebracht.

### 4.1.1.3 De dagvlakken van de kern

De dagvlakken van de kern, evenals het kader, zijn bedekt met een daarop verlijmd houtvezelplaat "hardboard" of "MDF" (dikte: 3 à 5 mm).

Bij de toepassing van houtvezelplaten met een dikte van 3 mm en een vulling van minimaal 370 kg/m<sup>3</sup>, of een deurdikte van min. 49 mm, kunnen in het deuropervlak groeven met een max. diepte van 1 mm worden aangebracht (design-deuren).

Bij de toepassing van houtvezelplaten met een dikte van 5 mm op een kader van 33 mm, kunnen in het deuropervlak groeven met een max. diepte van 2 mm worden aangebracht (design-deuren).

#### 4.1.1.4 Makelaars

Niet van toepassing.

#### 4.1.1.5 Afwerking

De houtvezelplaat kan volgende afwerkingen krijgen:

- een verf-, lak- of vernislaag,
- één van volgende bekledingslagen in een dikte van ten hoogste 1,5 mm:
  - een houtfijneerlaag, houtsoort naar keuze
  - een gelamineerde kunstharsplaat
  - een PVC-bekleding
  - een textielbekleding
  - een desktopbekleding

Deze bekledingslaag bedekt de volledige dagvlakken van de deurvleugel, eventueel met uitzondering van de hardhouten kantlatten.

De smalle kanten van de deur blijven onbedekt of worden bekleed met één van de volgende materialen:

- een verf-, lak- of vernislaag
- gemelamineerde papierstrips, dikte: max. 1 mm
- strips in kunststof, dikte: max. 1 mm
- strips in houtfijneer, dikte: max. 1 mm

#### 4.1.1.6 Beglazing

De deurvleugel kan desgevallend door de fabrikant worden voorzien van één of meerdere boven elkaar geplaatste, rechthoekige brandwerende beglazingen van onderstaande types:

| Type                    | Dikte |
|-------------------------|-------|
| Pyrobel (Glaverbel nv)  | 16 mm |
| Pyrostop (Flachglas AG) | 15 mm |

Elke beglazing moet voldoen aan onderstaande voorwaarden:

|                  |                     |
|------------------|---------------------|
| Max. oppervlakte | 1,34 m <sup>2</sup> |
| Max. hoogte      | 1710 mm             |

Veelhoekige beglazingen zijn eveneens toegelaten voor zover de omschreven rechthoek binnen bovenvermelde afmetingen valt.

Bij deuren met meerdere beglazingen of bij een glasoppervlakte groter dan 1 m<sup>2</sup> of bij een glashoogte (breedte in het geval van een bovenpaneel) groter dan 1300 mm wordt(en) deze beglazing(en) in een bijkomend kader in vurenhout geplaatst met een minimale sectie van 33 of 43 mm x 30 mm, dat in de deurvleugel is aangebracht. De beglazing wordt tussen hardhouten of MDF-glaslatten aangebracht (minimale sectie van de omschreven rechthoek: 20 mm x 30 mm of 22 mm x 22 mm) met behulp van houten stelblokken en siliconen (figuur 4).

De beglazing(en) moet(en) nochtans omringd zijn door een volle sectie met een minimale breedte van:

| Volle sectie (figuur 5)                          | Afmeting |
|--|----------|
| S <sub>1</sub> , S <sub>2</sub> , S <sub>3</sub> | 140 mm   |
| S <sub>4</sub>                                   | 225 mm   |
| S <sub>5</sub>                                   | 150 mm   |

De plaatsing van ronde beglazingen (max. Ø 450 mm) is eveneens toegelaten. De bovenvermelde s<sub>i</sub>-waarden dienen te worden gerespecteerd. De glaslatten, met dezelfde sectie als voor de rechthoekige beglazingen, worden in dit geval uitgefreesd.

De rechthoekige of veelhoekige beglazingen mogen eveneens worden voorzien van afgeronde hoeken met een maximale straal van 225 mm. De afgeronde delen van de glaslatten worden in dit geval uitgefreesd. De bovenvermelde s<sub>i</sub>-waarden dienen te worden gerespecteerd.

#### 4.1.1.7 Brandwerend rooster (figuur 4)

De deurvleugel kan desgevallend door de fabrikant worden voorzien van een brandwerend rooster van onderstaande types.

##### 4.1.1.7.1 Type 1: RENSON type 465/2 (figuur 6)

Max. afmetingen: 190 mm x 290 mm.

Het rooster is samengesteld uit strippen schuimvormend product beschermd door middel van een PVC omhulsel (sectie: 45 mm x 6 mm).

Het rooster wordt in een kader in dennenhout (minimale sectie: 30 mm x 33 mm), die in de deurvleugel is aangebracht, geplaatst. Het wordt in de deurvleugel bevestigd met hardhouten latten (sectie: 12 mm x 15 mm) waarop een aluminiumprofiel (sectie: 28 mm x 20 mm x 1 mm) is vastgeschroefd. Het rooster is langs één zijde aan het aluminiumprofiel bevestigd door middel van ingewerkte schroeven.

##### 4.1.1.7.2 Type 2: RENSON type 466 (figuur 7)

Max. afmetingen: 200 mm x 380 mm.

Dit ventilatierooster heeft dezelfde opbouw en inbouw als beschreven voor Type 1. Enkel de hardhouten deklattjes hebben een sectie van 25 mm x 5 mm.

##### 4.1.1.7.3 Type 3: Fire Vac (Fabrikant: Proseco sa) (figuur 8)

Max. afmetingen: 250 mm x 250 mm.

Het ventilatierooster is samengesteld uit lamellen schuimvormend product in PVC-omhulsel (totale breedte: 60 mm, dikte van de lamel: 4 mm). De lamellen worden op hun plaats gehouden door middel van holle PVC-inlasstukken. De afstand tussen de lamellen bedraagt 8 mm. Dit geheel is omgeven door een kader, eveneens opgebouwd uit lamellen, identiek aan deze van het eigenlijke rooster.

Het rooster wordt in de deur bevestigd door middel van hardhouten latjes (min. sectie: 25 mm x 20 mm) langs beide zijden van de deur. Deze latjes zijn met nagels en door verlijming aan de deurvleugel bevestigd.

##### 4.1.1.7.4 Type 4: Rf-Technologies type GV1 (figuur 9)

Max. afmetingen: 200 mm x 400 mm.

Het rooster is samengesteld uit strippen schuimvormend product, beschermd door middel van een PVC-omhulsel (sectie: 40 mm x 6 mm).

Het rooster wordt zonder binnenraamversterking in de uitgefreesde opening van het deurblad geplaatst en bevestigd met hardhouten latjes sectie 22 mm x 10 mm x 8 mm (schuinhellend).

De volle secties rondom de roosters dienen te voldoen aan de volle secties rondom de beglazingen vermeld in § 4.1.1.6.

##### 4.1.1.7.5 Type 5: Rf-Technologies type GZ60 (figuur 9a)

Maximale nominale afmetingen (hoogte x breedte): 400 mm x 600 mm.



Het rooster is opgebouwd uit een kader en horizontale V-vormige tussenlamellen, samengesteld uit strippen schuimvormend product Palusol 100, beschermd door middel van kunststof kokerprofielen. Het rooster wordt zonder binnenraamversterking in de uitgefreesde opening van het deurblad geplaatst en met een siliconelijm vastgezet.

De volle secties rondom de roosters dienen te voldoen aan de volle secties rondom de beglazingen vermeld in § 4.1.1.6.

#### 4.1.1.8 Afmetingen

De afmetingen van de deurvleugel in mm dienen zich binnen de waarden, vermeld in onderstaande tabel te bevinden.

| Afmetingen in mm                                    | Minimum            | Maximum             |
|---|--------------------|---------------------|
| <b>Type 1: Theuma ZD RF 30, dikte: min. 38,5 mm</b> |                    |                     |
| Hoogte  | 1610 mm            | 2240 mm             |
| Breedte   | 565 mm             | 1140 mm             |
| <b>Type 2: Theuma ZD RF 30, dikte: min. 50 mm</b>   |                    |                     |
| Hoogte  | 1610 mm            | 2530 mm             |
| Breedte   | 565 mm             | 1240 mm             |
| <b>Type 3: Theuma ZD E1 30, dikte: min. 50 mm</b>   |                    |                     |
| Hoogte  | 1000 mm            | 3480 mm             |
| Breedte   | 300 mm             | 1566 mm             |
| Oppervlakte   | 0,3 m <sup>2</sup> | 3,76 m <sup>2</sup> |

### 4.1.2 Omlijsting

#### 4.1.2.1 Houten omlijsting

De bovenregel van de hieronder beschreven omlijstingen kan plaatselijk worden voorzien van een aanslag (afmetingen naar keuze), zodat de openingszin van de deur tot één richting wordt beperkt.

##### 4.1.2.1.1 Hardhouten, rubberwood of MDF deurkozijn

###### 4.1.2.1.1.1 **Zwaaideuren type 1 (figuur 10)**

Het hardhouten, rubberwood of MDF deurkozijn is een samengestelde constructie: de aanslagzijde is min. 114 mm x 21 mm terwijl de ophangzijde 3-delig wordt samengesteld.

- Deel 1: het muurbindingsdeel sectie 114 mm x 33 mm
- Deel 2: het bindingsdeel sectie 41 mm x 33 mm met geïntegreerd schuimvormend product.
- Deel 3: het scharniergedeelte sectie 110 mm x 39 mm met geïntegreerd schuimvormend product.

Hierbij worden supplementaire aluminium L-profielen (sectie: 20 mm x 30 mm x 2 mm) over de volledige deurhoogte aangebracht.

###### 4.1.2.1.1.2 **Zwaaideuren type 2 (figuur 11)**

Het hardhouten, rubberwood of MDF deurkozijn bestaat uit 2 verticale stijlen (min sectie 114 mm x 32 mm) en één dwarsstijl (min sectie 114 x 41 mm) indien een vloerveer type BTS wordt toegepast (figuur 17). Indien een bovendorpelveer type RTS wordt toegepast hebben de stijlen, resp. de dwarsregel een min sectie van 125 mm x 57 mm, resp. 125 mm x 70 mm. De bovendorpelveer wordt in de dwarsregel ingebouwd en rondom met schuimvormend product beschermd (figuur 18).

###### 4.1.2.1.1.3 **Zwaaideuren type 3**

Niet van toepassing

#### 4.1.2.1.2 **Multiplex omlijsting**

##### 4.1.2.1.2.1 **Zwaaideuren type 1**

Niet van toepassing

##### 4.1.2.1.2.2 **Zwaaideuren type 2**

Niet van toepassing

##### 4.1.2.1.2.3 **Zwaaideuren type 3 voorzien van een vloerveer**

De multiplex omlijsting is als volgt samengesteld:

- de verticale stijlen (fig. 20) bestaan uit een strook multiplex (min. sectie: 100 mm x 21 mm), langs de zijde van de deurvleugel voorzien van twee uitsparingen (sectie: 16 mm x 3,2 mm). Ze worden om de 600 mm à 650 mm ter plaatse van deze groeven aan de muur bevestigd door middel van schroeven. Daarna wordt in deze groeven een strook schuimvormend product in PVC-folie (sectie: 15 mm x 3 mm) aangebracht.
- de bovenregel (fig. 19) bestaat uit twee op elkaar gelijkde stroken multiplex (min. sectie: 100 mm x 42 mm). Ter plaatse van de bovenspeun wordt in de bovenregel een uitsparing (sectie: 110 mm x 28 mm x 42 mm) aangebracht voor de inbouw ervan. De bovenspeun wordt rondom met schuimvormend product Interdens (dikte: 1 mm) beschermd.

##### 4.1.2.1.2.4 **Zwaaideuren type 3 voorzien van een bovendorpelveer**

De multiplex omlijsting is als volgt samengesteld:

- de verticale stijlen (fig. 20) bestaan uit een strook multiplex (min. sectie: 140 mm x 21 mm), langs de zijde van de deurvleugel voorzien van twee uitsparingen (sectie: 16 mm x 3,2 mm). Ze worden om de 600 mm à 650 mm ter plaatse van deze groeven aan de muur bevestigd door middel van schroeven. Daarna wordt in deze groeven een strook schuimvormend product in PVC-folie (sectie: 15 mm x 3 mm) aangebracht.
- de bovenregel (fig. 21) bestaat uit drie op elkaar gelijkde stroken multiplex (min. sectie: 140 mm x 61 mm). Ter plaatse van de bovendorpelveer wordt in de bovenregel een uitsparing (sectie: 330 mm x 96 mm x 57 mm) aangebracht voor de inbouw ervan. De bovendorpelveer wordt rondom met schuimvormend product Interdens (dikte: 1 mm) beschermd.

### 4.1.2.2 Stalen omlijsting

#### 4.1.2.2.1 Opgegoten stalen omlijstingen

##### 4.1.2.2.1.1 **Opgegoten stalen omlijsting type Symons**

###### 4.1.2.2.1.1.1 **Zwaaideuren type 1**

Niet van toepassing

###### 4.1.2.2.1.1.2 **Zwaaideuren type 2 voorzien van een vloerveer (figuur 12a-d)**

De omlijsting (figuur 12a en 12b) bestaat uit drie geplooidde staalplaten (dikte ± 1,5 mm), die aan elkaar zijn gepuntlast:

- 2 U-profielen, sectie van 12 x 30 x 78 x 20 mm
- 1 U-profiel, sectie van 18 x 55 x 18 mm

De ruimte tussen de omlijsting en het metselwerk is opgegoten met beton.

Het centrale U-profiel kan 3 mm à 4 mm terugliggend worden aangebracht (fig. 12c en 12d). In dit geval wordt de dwarsregel van de omlijsting ter plaatse van het U-profiel voorzien van een strook schuimvormend product Palusol in PVC omhulsel (sectie: 40 mm x 3 mm).

De fabrikant is de Ets. H. SYMONS, Brusselsesteenweg 157 te 1840 Epegem.

###### 4.1.2.2.1.1.3 **Zwaaideuren type 3**

Niet van toepassing

#### 4.1.2.2.1.2 **Opgegoten stalen omlijsting type TMW**

##### 4.1.2.2.1.2.1 **Zwaaideuren type 1**

Niet van toepassing

##### 4.1.2.2.1.2.2 **Zwaaideuren type 2 voorzien van een vloerveer (figuur 12e-f)**

De omlijsting (figuur 12e en 12f) bestaat uit drie geplooidde staalplaten (dikte:  $\pm 1,5$  mm), die aan elkaar zijn gepuntlast:

- 2 U-profielen, sectie van 15 x 30 x 78 x 18 mm
- 1 U-profiel, sectie van 20 x 55 x 20 mm

De ruimte tussen de omlijsting en het metselwerk is opgegoten met beton.

De fabrikant is de TURNHOUTSE METAALWERKEN nv (TMW), Visbeekstraat 26 te 2300 Turnhout.

##### 4.1.2.2.1.2.3 **Zwaaideuren type 3**

Niet van toepassing

#### 4.1.2.2.2 **Niet opgegoten stalen omlijstingen**

Niet van toepassing

#### 4.1.3 **Hang- en sluitwerk**

##### 4.1.3.1 **Scharnieren, vloer- of bovendorpelveren**

###### 4.1.3.1.1 **Zwaaideuren type 1**

- Stalen of inox weg- en weer- of bommerscharnieren:
  - Maximale hoogte: 150 mm
  - Maximale afstand tussen de assen: 70 mm
  - Maximale breedte scharniervleugel: 35 mm
- Specifiek toegelaten type:
  - Dorma Type 36

###### 4.1.3.1.2 **Zwaaideuren type 2**

- Vloerveren:
  - Dorma type BTS 80 (F/ELB/FLB)
  - Dorma type BTS 75V
- Bovendorpelveren:
  - Dorma type RTS 76 en RTS 85
  - Gartner type Torpedo-S

Bovenop bovenvermelde voorschriften dient rekening te worden gehouden met onderstaande aanbevelingen:

- Bij de keuze van scharnieren of veren dient rekening te worden gehouden met het uiteindelijk gewicht van de deurvleugel, inclusief beglazing, toebehoren, etc.
- Indien de deuren zijn voorzien van een vastzetinrichting, dienen deze als bij brand zelfsluitend te zijn uitgevoerd.

###### 4.1.3.1.3 **Zwaaideuren type 3**

Zie voorschriften § 4.1.3.1.2, zwaaideuren type 2

###### 4.1.3.2 **Sluitwerk**

- Krukken:

Model en materiaal naar keuze met doorgaande metalen krukstaaf, met of zonder regelschroef, sectie 8 mm x 8 mm.
- Vingerplaten of rozetten:

Naar keuze

De vingerplaten of rozetten worden op de deurvleugel bevestigd met schroeven die max. 20 mm diep in de deurvleugel indringen.

Ze mogen echter eveneens bevestigd worden met doorgaande schroeven met een maximale diameter van 8 mm voor zover deze schroeven doorheen de slotkast gaan. Doorgaande schroeven die zich buiten de slotkast bevinden, mogen nochtans eveneens toegepast worden op voorwaarde dat achter de vingerplaten een strip schuimvormend product (Interdens, dikte: 1 mm) wordt aangebracht.

#### - Sloten:

Brandwerende zwaaideuren kunnen zonder sloten worden uitgevoerd.

- Inbouwsloten:

Eenpuntsslot met cilinder of baardsleutel met dag- en/of nachtschoot.

De onderdelen van het slot kunnen eventueel zijn beschermd tegen corrosie.

Het slot kan eventueel voorzien zijn van een al dan niet doorgaande, stalen krukstaaf met max. afmetingen van 8 mm x 8 mm.

De maximale afmetingen van de slotkast:

- o hoogte: 195 mm
- o breedte: 16 mm
- o diepte: 95 mm

Maximale afmetingen van de voorplaat van het slot:

- o hoogte: 305 mm
- o breedte: 26 mm
- o dikte: 4 mm

Maximaal gewicht van het slot: 1000 g.

De afmetingen (freesaf rondingen niet inbegrepen) van de uitsparing in de smalle kant van de deurvleugel, voorzien voor de plaatsing van het slot dienen aan de afmetingen van de slotkast te worden aangepast.

- o hoogte: hoogte van de slotkast + max. 5 mm
- o breedte: dikte van de slotkast + max. 5 mm
- o diepte: diepte van de slotkast + max. 5 mm

De slotkast wordt langs de vijf zijden voorzien van een laag schuimvormend product (dikte: 0,6 mm of 1 mm). Het schuimvormend product wordt door de fabrikant meegeleverd met de deurvleugel.

Het slot wordt op de smalle kant van de deurvleugel bevestigd met behulp van schroeven.

De toegelaten cilinders zijn Europrofiel-cilinders met stalen, roestvrij stalen, getemperd stalen of messing onderdelen.

- Opbouwsloten:

Model naar keuze voor zover de doorgaande openingen in de deurvleugel zijn beperkt tot de opening voor de eventuele krukstaaf en/of de slotcilinder of baardsleutel. De onderdelen kunnen eventueel zijn beschermd tegen corrosie.

Het slot kan eventueel voorzien zijn van een al dan niet doorgaande, stalen krukstaaf met max. afmetingen van 8 mm x 8 mm.

De opbouwsloten worden op de dagvlakken van de deurvleugel bevestigd met schroeven die maximaal 20 mm diep in de deurvleugel indringen.

Ze mogen echter eveneens worden bevestigd met doorgaande schroeven met een maximale diameter van 8 mm op voorwaarde dat tussen het slot en de deurvleugel een strip schuimvormend product (Interdens, dikte: 1 mm) wordt aangebracht.

– Grendels:

Eén van beide deurvleugels van een dubbele deur kan voorzien worden van twee grendels, één bovenaan en één onderaan de deurvleugel.

Hef-/schuifgrendels: max. afmetingen:

- Hoogte: 250 mm
- Breedte: 17 mm
- Diepte: 15 mm

#### 4.1.3.3 Toebehoren

Alle hierboven beschreven deurvleugels mogen voorzien zijn van de volgende toebehoren (tenzij door reglementaire bepalingen verboden):

- opgevezen deurknop: op de dagvlakken van de deurvleugel bevestigd met schroeven die maximaal 20 mm diep in de deurvleugel indringen. Ze mogen echter eveneens worden bevestigd met doorgaande schroeven met een max. diameter van 8 mm voor zover deze schroeven doorheen de slotkast gaan. Doorgaande schroeven die zich buiten de slotkast bevinden, mogen nochtans eveneens toegepast worden op voorwaarde dat achter de deurknop een strip schuimvormend product (Interdens, dikte: 1 mm) wordt aangebracht;
- aluminium of inox opgelijmde platen en/of vingerplaten: maximale hoogte 300 mm, breedte: mag niet in contact komen met de aanslaglat, maximale dikte: 1 mm;
- Inox L-profielen: De deurvleugel kan desgevallend door de fabrikant worden voorzien van inox L-profielen (sectie: 15 mm x 5 mm x 1 mm) ingefreesd en verlijmd op de hoeken van de verticale zijden van het deurblad. Het lijm type is gekend door de door ANPI aangeduide inspectie-instelling.
- tochtafsluiters:
  - ingebouwde tochtstrip: type en merk gekend door het BENOR/ATG bureau (figuur 13a);
  - automatische tochtstrip ELLENMATIC SPECIAL 2 (figuur 13b);
  - bodemafdichting Planet type HS (figuur 13c);
  - bodemafdichting Athmer type Schall-Ex L 15/30 WS.

Voor de plaatsing van tochtafsluiters dient de onderregel van de deurvleugel niet voorzien te zijn van schuimvormend product. De tochtafsluiters worden rondom voorzien van één laag schuimvormend product type Interdens (dikte 1 mm).

Bij toepassing op tapijt wordt aan beide zijden van de bodemdichting een beschermde strook schuimvormend product Palusol (sectie: 10 mm x 2 mm) toegevoegd.

De tochtafsluiters worden steeds door de fabrikant geplaatst.

- spionoog met een max. boordiameter van 15 mm en een lens uit glas of kunststof.
- opbouwkabeldoorvoer.
- opgebouwd mechanisme dat de deur open houdt en deze vrijgeeft in geval van brand. Specifiek toegelaten type: Assa-Abloy 830 8BWKU F90 + 830 H2

## 4.2 Enkele en dubbele zwaaiendeuren type 2 of 3 met vast bovenpaneel (figuur 14)

### 4.2.1 Zwaaiendeuren type 1

Niet van toepassing

### 4.2.2 Zwaaiendeuren type 2

De zwaaiendeuren met bovenpaneel worden geplaatst in de omliggingsen zoals beschreven in § 4.1.2.1.1.2.

De deurvleugels (dikte: 50 mm) zijn op dezelfde wijze opgebouwd als de deurvleugels zonder bovenpaneel.

Het bovenpaneel is op dezelfde wijze opgebouwd als de deurvleugel.

Het bovenpaneel kan desgevallend door de fabrikant worden voorzien van een rechthoekige brandwerende beglazingen van één van de types beschreven in § 4.1.1.6.

De beglazing wordt op dezelfde wijze in het bovenpaneel aangebracht als in de deurvleugel (§ 4.1.1.6).

De beglazing moet nochtans omringd zijn door een volle sectie met een min. breedte van 140 mm aan de zijanten en van min. 85 mm aan de onder- en bovenkant.

Max. toegelaten afmetingen:

- Deurvleugel:
  - hoogte en breedte volgens § 4.1.1.8, deurvleugels type 2: Theuma ZD RF30, dikte: min. 50 mm
- Bovenpaneel:
  - maximale hoogte: 580 mm
  - minimale hoogte: 170 mm
- Breedte: overeenkomstig de deurvleugel(s)

Het bovenpaneel wordt geplaatst in een hardhouten of rubberwood raamconstructie met een min. sectie van 114 mm x 22 mm en wordt bevestigd door middel van verlijmde, genagelde en/of geschroefde latten in dezelfde houtsoort als het kozijn, min. sectie 19 mm x 13 mm.

De uitsparing tussen deurkozijn en bovenraam wordt opgevuld met rotswol en afgedicht met dezelfde afdekplaten als de deurkast zelf.

### 4.2.3 Zwaaiendeuren type 3

Niet van toepassing

## 4.3 Zwaaiendeuren in lichte scheidingswanden

In onderstaande paragraaf wordt een beschrijving gegeven van de lichte scheidingswanden waarin de hierboven beschreven deurelementen kunnen geplaatst worden. De lichte scheidingswanden vallen niet onder deze technische goedkeuring met certificaat.

De brandwerendheid van de hieronder beschreven wanden dient door een afzonderlijk beproevingsverslag of certificaat te worden aangetoond.

### 4.3.1 Enkele en dubbele, al of niet beglaasde, zwaaiendeuren, met of zonder bovenpaneel, in lichte scheidingswanden, op basis van gipskartonplaten.

#### 4.3.1.1 Scheidingswand op basis van gipskartonplaten

De scheidingswand bestaat uit een houten of metalen raamwerk, aan beide zijden bekleed met twee lagen gipskartonplaten.

#### **4.3.1.1.1 Het raamwerk**

##### **4.3.1.1.1.1 Houten raamwerk**

Het houten raamwerk bestaat uit houten stijlen en dwarsregels met een minimale sectie van 63 mm x 45 mm (spouwdikte: 63 mm).

De randkepers worden om de 600 mm aan de structuur bevestigd met behulp van schroeven en bijbehorende PVC-pluggen. Tussen de randkepers en de muur wordt een strook rotswol samengedrukt. De stijlen hebben een maximale asafstand van 600 mm.

Langs elke zijde van de deuropening wordt een verticale stijl (houten keeper met een minimale sectie van 63 mm x 45 mm) aangebracht. Bovenaan en eventueel onderaan de deuropening wordt een bijkomende dwarsregel (houten keeper met een minimale sectie van 63 mm x 45 mm) aangebracht.

##### **4.3.1.1.1.2 Metalen raamwerk**

Het metalen raamwerk uit Metal Stud-profielen bestaat uit twee horizontale randprofielen, twee randstijlen en tussenstijlen.

De bovenste en onderste dwarsregel bestaan uit een verzinkt stalen U-profiel (type MSH 50 of hoger) met een minimale sectie van 40 x 50 x 40 x 0,6 mm. De onderste dwarsregel kan eventueel worden onderbroken ter plaatse van de deurleugel. De rand- en tussenstijlen bestaan uit verzinkt stalen C-profielen (type MSV 50 of hoger) met een minimale sectie van 6 x 48 x 48,8 x 51 x 6 x 0,6 mm.

De randprofielen worden om de 800 mm aan de muur bevestigd met behulp van schroeven en bijbehorende PVC-pluggen.

Tussen de randprofielen en de muur wordt een strook rotswol of twee soepele afdichtingsbanden (handelsnaam PE/30) met een initiële sectie van 30 mm x 6 mm samengedrukt.

De tussenstijlen worden om de 600 mm tussen de horizontale randprofielen geklemd.

Langs beide verticale zijden van de deuropening worden twee verticale stijlen (C-profiel, type MSV 50 of hoger, minimale sectie 6 x 48 x 48,8 x 51 x 6 x 0,6 mm) aangebracht. Bovenaan en eventueel onderaan de deuropening wordt een dwarsregel (U-profiel, type MSH 50 of hoger, minimale sectie 40 x 50 x 40 x 0,6 mm) aangebracht.

Bij MSV50 of hoger worden de profielen rond de deuropening versterkt met behulp van een hardhouten balk (min. sectie 50 mm x 50 mm). Voor de profielen vanaf MSV/MSH 100 die de deuropening vormen, wordt een strook multiplex (dikte 18 mm) aangebracht voor de bevestiging van de deuromlijsting.

#### **4.3.1.1.2 De wandpanelen**

Beide zijden van het raamwerk worden bekleed met twee lagen gipskartonplaten, dikte: 12,5 mm. De twee lagen gipskartonplaten worden met verspringende voegen aangebracht.

De binnenste laag gipskartonplaten wordt om de 750 mm aan de stijlen geschroefd met behulp van gipsplaatschroeven (min. afmetingen: 3,5 mm x 25 mm). De buitenste laag gipskartonplaten wordt om de 250 mm aan de stijlen geschroefd met behulp van gipsplaatschroeven (min. afmetingen: 3,5 mm x 35 mm).

De voegen tussen de gipskartonplaten van de buitenste laag en tussen de gipskartonplaten en de muur worden afgewerkt met een voegband en met voeggips. De schroefkoppen worden eveneens afgewerkt met hetzelfde voeggips.

##### **4.3.1.1.3 De isolatie**

De ruimte tussen de gipskartonplaten kan eventueel worden opgevuld met glas- of rotswol.

#### **4.3.1.2 De deurconstructie**

##### **4.3.1.2.1 De deurleugel/bovenpaneel**

De constructie van de deurleugel en/of bovenpaneel is identiek aan deze beschreven in § 4.1 en § 4.2.

De eventuele beglazing wordt op dezelfde wijze aangebracht als in de deurleugel § 4.1.1.6.

##### **4.3.1.2.2 De omlijsting**

De deuren worden geplaatst in houten omlijstingen zoals beschreven in § 4.1.2.1.

De houten omlijsting dient over de volledige dikte van de wand te worden geplaatst.

##### **4.3.1.2.3 Hang en sluitwerk**

Het hang en sluitwerk is identiek aan dit beschreven in § 4.1.3.

#### **4.3.2 Enkele of dubbele, al of niet beglaasde, zwaardeuren in scheidingswanden op basis van fibersilicaatplaten.**

##### **4.3.2.1 Scheidingswand op basis van fibersilicaatplaten (figuur 15)**

De scheidingswand bestaat uit een houten raamwerk, aan beide zijden bekleed met één laag fibersilicaatplaten.

##### **4.3.2.1.1 Het raamwerk**

Het houten raamwerk bestaat uit kepers van 63 mm x 45 mm met een max. as-afstand van 625 mm. De randkepers worden om de 500 mm op de ruwbouw bevestigd met schroeven en plastic pluggen S8. Tussen de muur en de bovenste randkeper wordt een ALSJOINT-strook, initiële dikte: 12 mm, samengedrukt.

##### **4.3.2.1.2 De wandpanelen**

Beide zijden van het raamwerk worden bekleed met één laag fibersilicaatplaten "Promatect-H", dikte: 10 mm.

Er mogen zowel horizontale als verticale voegen worden toegepast. De zichtbare zijde van de plaat kan eventueel zijn voorzien van afgeschuinde boorden. De randaansluitingen, de voegen en de bevestigingspunten worden geplamuurd.

##### **4.3.2.1.3 De isolatie**

De ruimte tussen de kepers wordt opgevuld met rotswol, dikte: 60 mm, volumemassa: ca. 45 kg/m<sup>3</sup>.

#### **4.3.2.2 De deurconstructie**

##### **4.3.2.2.1 De deurleugel(s)**

De constructie van de deurleugel(s) is identiek aan deze beschreven in § 4.1.1.

##### **4.3.2.2.2 De houten omlijsting**

De deuren worden geplaatst in houten omlijstingen zoals beschreven in § 4.1.2.1.1 (figuur 10 en 11).

De houten omlijsting dient over de volledige dikte van de wand te worden geplaatst.

##### **4.3.2.2.3 Hang- en sluitwerk**

Het hang- en sluitwerk is identiek aan dit beschreven in § 4.1.3.

## **5 Vervaardiging**

De deurleugels en de eventuele bovenpanelen worden vervaardigd in de productiecentra die aan het bureau zijn meegedeeld en die zijn vermeld in de controleovereenkomst afgesloten met ANPI. Zij worden gemerkt zoals beschreven in § 2.2.

## 6 Plaatsing

De deuren dienen opgeslagen, behandeld en geplaatst te worden zoals voorzien in STS 53.1 voor gewone binnendeuren, rekening houdend met onderstaande voorschriften.

De plaatsing van de deuren in muren in metselwerk, beton of cellenbeton dient te worden uitgevoerd overeenkomstig de voorschriften van onderstaande paragrafen. De plaatsing van de deuren in lichte scheidingswanden dient te worden uitgevoerd zoals beschreven in de paragrafen betreffende de betrokken scheidingswand.

Voor beide gevallen dienen de spelingen voorgeschreven in § 6.4 te worden gerespecteerd.

### 6.1 De muuropening

De afmetingen van de muuropening worden zo bepaald dat de speling tussen de omlijsting en het metselwerk beschreven in de § 6.2.1 en § 6.2.2 nageleefd wordt.

De zijkanten van de muuropening zijn effen.

De vlakheid van de vloer moet de beweging van de deur toelaten met de in § 6.4 voorgeschreven speling.

### 6.2 Plaatsing van de omlijsting of het deurkozijn

De omlijstingen zijn conform met § 4.1.2.1 en 4.1.2.2. Zij worden in muren geplaatst met een minimale dikte van 90 mm of in een scheidingswand zoals beschreven in § 4.3.

Wanneer verschillende deuren in serie geplaatst worden, dienen zij onderling gescheiden te zijn door een penant die dezelfde eigenschappen en dezelfde stabiliteit heeft als de wand waarin zij geplaatst worden.

De omlijsting wordt haaks en loodrecht geplaatst.

#### 6.2.1 Houten omlijsting

- Tussen de omlijsting en de muur moet een speling van 10 mm à 30 mm, afhankelijk van de opvulling, worden voorzien.
- De deuromlijsting of het kozijn wordt zo dicht mogelijk bij de ophangingsonderdelen van de deurvleugel(s) en de eventuele deursluis(s) bevestigd aan de ruwbouw.
- De middenbevestiging aan het linteel is verplicht voor elke dwarsregel die langer is dan 1 m.
- Voor hardhouten en MDF-omlijstingen van dubbele deuren zijn bovendien twee bijkomende bevestigingspunten noodzakelijk, zodat men beschikt over een bevestiging op de halve overspanning en op de vierden van de overspanning.
- De deuromlijsting wordt geplaatst op een manier die het uitvoeren van de dichting tussen het schrijnwerk en de ruwbouw mogelijk maakt.
- De speling tussen de ruwbouwopening en de omlijsting moet zorgvuldig, stevig en volledig opgevuld worden met:
  - spelingen van 10 mm tot 30 mm: **rotswol** (bv. panelen van ongeveer 45 kg/m<sup>3</sup> initiële volumemassa) en aangedrukt tot men een dichtheid bekomt van 80 kg/m<sup>3</sup> à 100 kg/m<sup>3</sup>;
  - spelingen van 10 mm tot 30 mm: brandvertragend polyurethaanschuim **Promafoam-C** (Promat nv), **Firefoam 1C** (SA Odice), **Soudafoam FR 2K**, **FR Click & Fix** of **1KFR** (Soudal nv), 2 componentenschuim **Hilti CF162** (Hilti nv) of 1 componentenschuim **Hilti CF-1750/B2** (Hilti nv).

- spelingen tot max. 5 mm: **strip schuimvormend product type grafiet**, sectie 30 mm x 2 mm, aangebracht op de rugzijde van de omlijsting aan de kant van de deurvleugel. De voeg dient te worden afgewerkt met een brandwerende acryl voegenmestiek **Soudal Firecryl FR** of afdekklatten (houtsoort, sectie en bevestiging naar keuze).
- spelingen tot max. 10 mm: **2 op elkaar geplaatste strippen schuimvormend product type grafiet**, sectie 2 x 30 mm x 2 mm, aangebracht op de rugzijde van de omlijsting aan de kant van de deurvleugel. De voeg dient te worden afgewerkt met een brandwerende acryl voegenmestiek **Soudal Firecryl FR** of afdekklatten (houtsoort, sectie en bevestiging naar keuze).
  - De stijlen en de dwarsregel van de houten omlijstingen worden samengebracht en onderling genageld of geschroefd. De dwarsregel steunt gedeeltelijk op de stijlen.
  - De bevestiging van de houten omlijsting aan het metselwerk, door middel van nagels of vijzen doorheen de omlijsting en het stelhout is toegelaten.
  - Hardhouten, multiplex of MDF-stelhout tussen omlijsting en ruwbouw is toegelaten.
  - De houtsoort, de sectie en de bevestiging van de eventuele dekklatten is naar keuze; deze dekklatten zijn niet verplicht, behalve bij opvulling van de opening tussen muur en omlijsting door middel van een polyurethaanschuim.

Bij opvulling met brandvertragend polyurethaanschuim **Soudafoam FR** kunnen de afdekklatten vervangen worden door een afwerking met brandwerende acryl voegenmestiek **Soudal Firecryl FR**, min. dikte 5 mm.

#### 6.2.2 Metalen omlijsting

De afstand tussen de buitenrand van de omlijsting en de ruwbouw dient minimum 20 mm te bedragen (figuur 12) om een volledige vulling toe te laten. De omlijsting wordt volledig opgegoten met beton.

### 6.3 Plaatsing van de deurvleugel

- Het BENOR/ATG-merk bevindt zich op de bovenste helft van de smalle kant van de deurvleugel langs de scharnierzijde.
- De deurvleugels mogen op normale wijze gearmschaafd en/of aangepast worden tot een maximale materiaalafname van 3 mm.
- Elke andere onvermijdelijke aanpassing moet door de fabrikant uitgevoerd worden.
- Insnijden, uitsnijden, doorboren, inkorten of versmallen, verhogen en verbreden van de deurvleugel zijn niet toegelaten.

#### 6.3.1 Scharnieren (figuur 16)

##### 6.3.1.1 Zwaaideuren type 1 met minimale dikte 38,5 mm

Men gebruikt minstens 4 scharnieren (type: zie § 4.1.3.1.1) per deurvleugel:

- De as van het bovenste scharnier bevindt zich op 150 mm van de bovenkant van de deurvleugel
- De as van het onderste scharnier bevindt zich op 250 mm van de onderkant van de deurvleugel
- De as van het middelste scharnier bevindt zich op halve hoogte tussen de as van de bovenste en de as van het onderste scharnier
- De as van de vierde scharnier bevindt zich op een afstand van 200 mm van de as van het bovenste scharnier
- Een tolerantie van ± 50 mm is toegelaten



### 6.3.1.2 Zwaai deuren type 2 met minimale dikte 49 mm

Deze deuren worden uitgerust met vloerveren of bovendorpelveren.

Toegelaten types: zie § 4.1.3.1.2

Plaatsing:

- Vloerveren en boventaatsen: zie figuur 17
- Bovendorpelveren en ondertaatsen: zie figuur 18

De onderdelen van de vloer- of bovendorpelveren en de taatsen, ingebouwd in de deurvleugel en de bovenregel van de omlijsting zijn beschermd door middel van schuimvormend product.

### 6.3.1.3 Zwaai deuren type 3 met minimale dikte 49 mm

Zie voorschriften § 6.3.1.2, zwaai deuren type 2

Toegelaten types: zie § 4.1.3.1.3

### 6.3.2 Sluitwerk

- Toegelaten slottypes: zie § 4.1.3.2.
- Toegelaten krukken: zie § 4.1.3.2.
- Slotgatopening: zie § 4.1.3.2.
- De slotkasten worden door de plaatser op de vijf vlakken van het slot bekleed met schuimvormend product zoals aangegeven in § 4.1.3.2. Het schuimvormend product wordt door de fabrikant geleverd.

### 6.3.3 Toebehoren

Alle toebehoren (zie § 4.1.3.3) worden op de deurvleugel bevestigd met vijzen die niet meer dan 20 mm diep in de deurvleugel indringen en/of met lijm, tenzij uitdrukkelijk anders vermeld.

### 6.4 Speling

De maximaal toegelaten spelingen worden gegeven in onderstaande tabel.

De maximaal toegelaten speling tussen de deurvleugel(s) en de vloer dient bij de deur in gesloten toestand over de volledige dikte van de deurvleugel te worden gerespecteerd.

Teneinde na plaatsing het slepen van de deurvleugel op de vloer te voorkomen, dient de afwerking van de vloer te worden uitgevoerd, rekening houdend met de draairichting, aangeduid op de plannen, zodat de maximaal toegelaten speling, zoals beschreven in onderstaande tabel kan gerespecteerd worden.

Hier toe mag de vloer in de zwaai van de deur slechts beperkt oplopen.

Deze dient door de bedrijven verantwoordelijk voor de nivellering van de vloer zodanig uitgevoerd te worden dat het maximaal verschil tussen het laagste punt van de vloer onder de deur in gesloten toestand (zone 1 in figuur 22) en het hoogste punt in de zwaai van de deur (zone 2 in figuur 22), niet groter is dan de maximaal toegelaten speling tussen de deurvleugel en de vloer, verminderd met 2 mm.

### 6.4.1 Zwaai deur type 1 Theuma ZD RF 30, min. dikte: 38,5 mm

| Maximale toegelaten spelingen in mm   |   |
|---|---|
| Tussen de deurvleugel en de omlijsting  | 3 |
| Tussen de deurvleugels van een dubbele deur   | 3 |
| Tussen de deurvleugel en de vloer <sup>(5)</sup>  | 4 |
| Tussen de deurvleugel met onderaan zichtbaar een strook Palusol PM (sectie: 16 mm x 2,8 mm) of grafiet (sectie: 30 mm x 2 mm) en de vloer <sup>(5)</sup> of tapijt <sup>(6)</sup>   | 6 |
| Tussen de deurvleugel en het bovenpaneel  | 3 |
| <sup>(5)</sup> enkel een harde en vlakke vloerbekleding (zoals tegels, parket, beton, linoleum) is toegelaten onder de deur   |   |
| <sup>(6)</sup> Tapijt: min. reactie bij brand: klasse A2 (KB 19/12/97 - bijlage 5) of klasse B <sub>FL</sub> -s1 of B <sub>FL</sub> -s2 (EN 13501-1:2002); max. dikte 6 mm. Enkel deurbladen toegestaan met onderaan een doorlopend zichtbaar schuimvormend product in een kunststofmantel (sectie 15 mm x 2,8 mm) of grafiet (sectie: 30 mm x 2 mm). Bij toepassing van tochtafsluiters (§ 4.1.3.3 Toebehoren) op tapijt wordt aan beide zijden van de bodemdichting een beschermd strook schuimvormend product Palusol P, sectie 10 mm x 2 mm toegevoegd. |   |

### 6.4.2 Zwaai deur type 2 Theuma ZD RF 30, dikte: 50 mm

| Maximale toegelaten spelingen in mm   |   |
|---|---|
| Tussen de deurvleugel en de omlijsting  | 3 |
| Tussen de deurvleugels van een dubbele deur   | 3 |
| Tussen de deurvleugel en de vloer <sup>(5)</sup>  | 4 |
| Tussen de deurvleugel met onderaan zichtbaar een strook Palusol PM (sectie: 16 mm x 2,8 mm) of grafiet (sectie: 30 mm x 2 mm) en de vloer <sup>(5)</sup> of tapijt <sup>(6)</sup>   | 6 |
| Tussen de deurvleugel en het bovenpaneel  | 3 |
| <sup>(5)</sup> enkel een harde en vlakke vloerbekleding (zoals tegels, parket, beton, linoleum) is toegelaten onder de deur   |   |
| <sup>(6)</sup> Tapijt: min. reactie bij brand: klasse A2 (KB 19/12/97 - bijlage 5) of klasse B <sub>FL</sub> -s1 of B <sub>FL</sub> -s2 (EN 13501-1:2002); max. dikte 6 mm. Enkel deurbladen toegestaan met onderaan een doorlopend zichtbaar schuimvormend product in een kunststofmantel (sectie 15 mm x 2,8 mm) of grafiet (sectie: 30 mm x 2 mm). Bij toepassing van tochtafsluiters (§ 4.1.3.3 Toebehoren) op tapijt wordt aan beide zijden van de bodemdichting een beschermd strook schuimvormend product Palusol P, sectie 10 mm x 2 mm toegevoegd. |   |

### 6.4.3 Zwaai deur type 3 Theuma ZD E1 30, dikte: 50 mm

| Maximale toegelaten spelingen in mm  |     |
|--|-----|
| Tussen deurvleugel en verticale stijlen omlijsting   | 5,8 |
| Tussen deurvleugel en bovenregel omlijsting  | 6,6 |
| Tussen deurvleugel en vloer <sup>(5)</sup>   | 5,7 |
| Tussen deurvleugels van dubbele deuren   | 3,7 |
| <sup>(5)</sup> enkel een niet-brandbare vloerbekleding (zoals tegels, beton) is toegelaten onder de deur |     |



## 7 Prestaties

De prestaties van de hiervoor beschreven deuren werden vastgesteld op basis van de volgende normen.

### 7.1 Brandwerendheid

#### 7.1.1 Zwaaiendeuren type 1 THEUMA ZD RF 30

NBN 713.020 "Weerstand tegen brand van bouwelementen", uitgave 1968 en add. 1 uitg. 1982 – Rf ½h.

#### 7.1.2 Zwaaiendeuren type 2 THEUMA ZD RF 30

NBN 713.020 "Weerstand tegen brand van bouwelementen", uitgave 1968 en add. 1 uitg. 1982 – Rf ½h.

#### 7.1.3 Zwaaiendeuren type 3 THEUMA ZD EI<sub>1</sub> 30

NBN 713.020 "Weerstand tegen brand van bouwelementen", uitgave 1968 en add. 1 uitg. 1982 – Rf ½h.

NBN EN 13501-2: EI<sub>1</sub> 30

### 7.2 Prestaties volgens STS 53.1 "Deuren"

De proeven werden uitgevoerd volgens de STS 53.1 -specificaties "Deuren", uitgave 2006.

#### 7.2.1 Dimensionele eisen

##### 7.2.1.1 Afwijkingen op afmetingen en haaksheid

Volgens NBN EN 951 en NBN EN1529: klasse 2

##### 7.2.1.2 Afwijkingen op de vlakheid

Volgens NBN EN 952 en NBN EN1530: klasse 2

#### 7.2.2 Functionele eisen

##### 7.2.2.1 Weerstand tegen verticale hoekbelasting

Volgens NBN EN 947 en NBN EN 1192: voor deze proef voldoet de deur aan de eisen voor klasse 2

##### 7.2.2.2 Weerstand tegen vervormingen door torsie

Volgens NBN EN 948 en NBN EN 1192: voor deze proef voldoet de deur aan de eisen voor klasse 2

##### 7.2.2.3 Weerstand tegen schokken van zachte en zware voorwerpen

Volgens NBN EN 949 en NBN EN 1192: voor deze proef voldoet de deur aan de eisen voor klasse 2

##### 7.2.2.4 Weerstand tegen harde schokken

Volgens NBN EN 950 en NBN EN 1192: voor deze proef voldoet de deur aan de eisen voor klasse 2

##### 7.2.2.5 Proef op herhaald openen en sluiten

Volgens NBN EN 1191 en NBN EN 12400: klasse 4 (50.000 cycli)

##### 7.2.2.6 Vlakheid na opeenvolgende klimaatsveranderingen

Volgens NBN EN 1294, NBN EN 952 en NBN EN12219: klasse 2

##### 7.2.2.7 Bestandheid tegen hygrothermische verschillen

Volgens NBN EN 1121, NBN EN 952 en NBN EN 12219, sollicitatieniveau b: klasse 2

### 7.3 Besluit

#### 7.3.1 Zwaaiendeuren type 1

| Theuma ZD RF 30  |                 |           |
|--|-----------------|-----------|
| Prestatie  | Klasse STS 53.1 | EN-normen |
| Brandwerendheid  |                 | Rf ½h     |
| Afmetingen en haaksheid  | D2              | 2         |
| Vlakheid   | V2              | 2         |
| Mechanische weerstand  | M3              | 3         |
| Gebruiksfrequentie   | f4              | 4         |
| Vlakheid na opeenvolgende klimaatsveranderingen                      | V2              | 2         |
| Weerstand tegen hygrothermische schommelingen (sollicitatieniveau b) | HbV2            | 2         |

#### 7.3.2 Zwaaiendeuren type 2

Zie § 7.3.1, zwaaiendeuren type 1

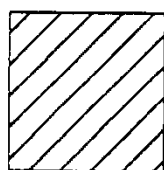
#### 7.3.3 Zwaaiendeuren type 3

| Theuma ZD EI <sub>1</sub> 30   |                 |                    |
|--|-----------------|--------------------|
| Prestatie  | Klasse STS 53.1 | EN-normen          |
| Brandwerendheid  | Rf ½h           | EI <sub>1</sub> 30 |
| Afmetingen en haaksheid  | D2              | 2                  |
| Vlakheid   | V2              | 2                  |
| Mechanische weerstand  | M3              | 3                  |
| Gebruiksfrequentie   | f4              | 4                  |
| Vlakheid na opeenvolgende klimaatsveranderingen                      | V2              | 2                  |
| Weerstand tegen hygrothermische schommelingen (sollicitatieniveau b) | HbV2            | 2                  |

## 8 Voorwaarden

- A.** De Technische Goedkeuring heeft uitsluitend betrekking op het product vermeld op de voorpagina van deze Technische Goedkeuring
- B.** Enkel de Goedkeuringshouder en desgevallend de Verdelers kunnen aanspraak maken op de Technische Goedkeuring.
- C.** De Goedkeuringshouder en desgevallend de Verdelers mogen geen gebruik maken van de naam en het logo van de BUtgb, het ATG-merk, de Technische Goedkeuring of het goedkeuringsnummer voor productbeoordelingen die niet in overeenstemming zijn met de Technische Goedkeuring voor een product, kit of systeem alsook voor de eigenschappen of kenmerken ervan, die niet het voorwerp uitmaken van de Technische Goedkeuring.
- D.** Informatie die door de Goedkeuringshouder, de Verdelers of een erkende aannemer, of hun vertegenwoordigers, op welke wijze dan ook, ter beschikking wordt gesteld van (potentiële) gebruikers (bv. bouwheren, aannemers, architecten, voorschrijvers, ontwerpers, ...) van het product, die het voorwerp zijn van de Technische Goedkeuring, mag niet onvolledig of in strijd zijn met de inhoud van de Technische Goedkeuring, noch met informatie waarnaar in de Technische Goedkeuring wordt verwezen.
- E.** De Goedkeuringshouder is steeds verplicht tijdig eventuele aanpassingen aan de grondstoffen en producten, de verwerkingsrichtlijnen, het productie- en verwerkingsproces en/of de uitrusting, voorafgaandelijk aan de BUtgb, de Goedkeurings- en de Certificatieoperator bekend te maken. Afhankelijk van de meegedeelde informatie kunnen de BUtgb, de Goedkeurings- en de Certificatieoperator oordelen dat de Technische Goedkeuring al dan niet moet worden aangepast.
- F.** De Technische Goedkeuring kwam tot stand op basis van de beschikbare technische en wetenschappelijke kennis en informatie, aangevuld door informatie ter beschikking gesteld door de aanvrager en vervolledigd door een goedkeuringsonderzoek dat rekening houdt met het specifieke karakter van het product. Niettemin blijven de gebruikers verantwoordelijk voor de selectie van het product, zoals beschreven in de Technische Goedkeuring, voor de specifieke door de gebruiker beoogde toepassing.
- G.** De intellectuele eigendomsrechten betreffende de Technische Goedkeuring, waaronder de auteursrechten, behoren exclusief toe aan de BUtgb
- H.** Verwijzingen naar de Technische Goedkeuring dienen te gebeuren aan de hand van de ATG-aanwijzer (ATG 2288) en de geldigheidstermijn.
- I.** De BUtgb, de Goedkeuringsoperator en de Certificatieoperator kunnen niet aansprakelijk worden gesteld voor enige schade of nadelig gevolg veroorzaakt aan derden (o.m. de gebruiker) ingevolge het niet nakomen door de Goedkeuringshouder of de Verdelers van de bepalingen van dit artikel.

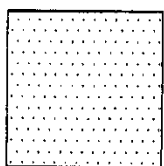
Legende



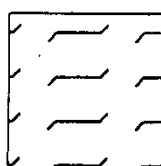
Hout



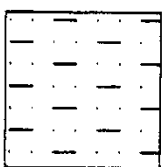
Gyproc/Gips



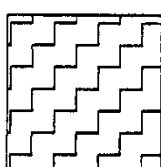
Vezelplaat



Rotswol



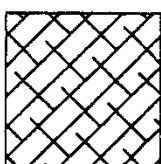
Hardboard



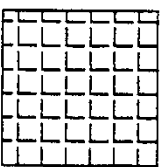
PVC



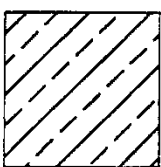
Palusol



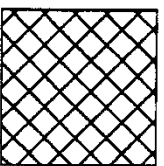
Schuimvormend  
produkt



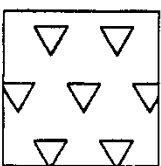
Glas



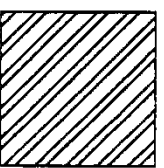
Multiplex



Aluminium



PU-schuim



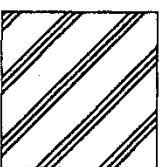
Staal



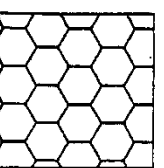
Beton



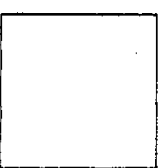
Rubber



MDF

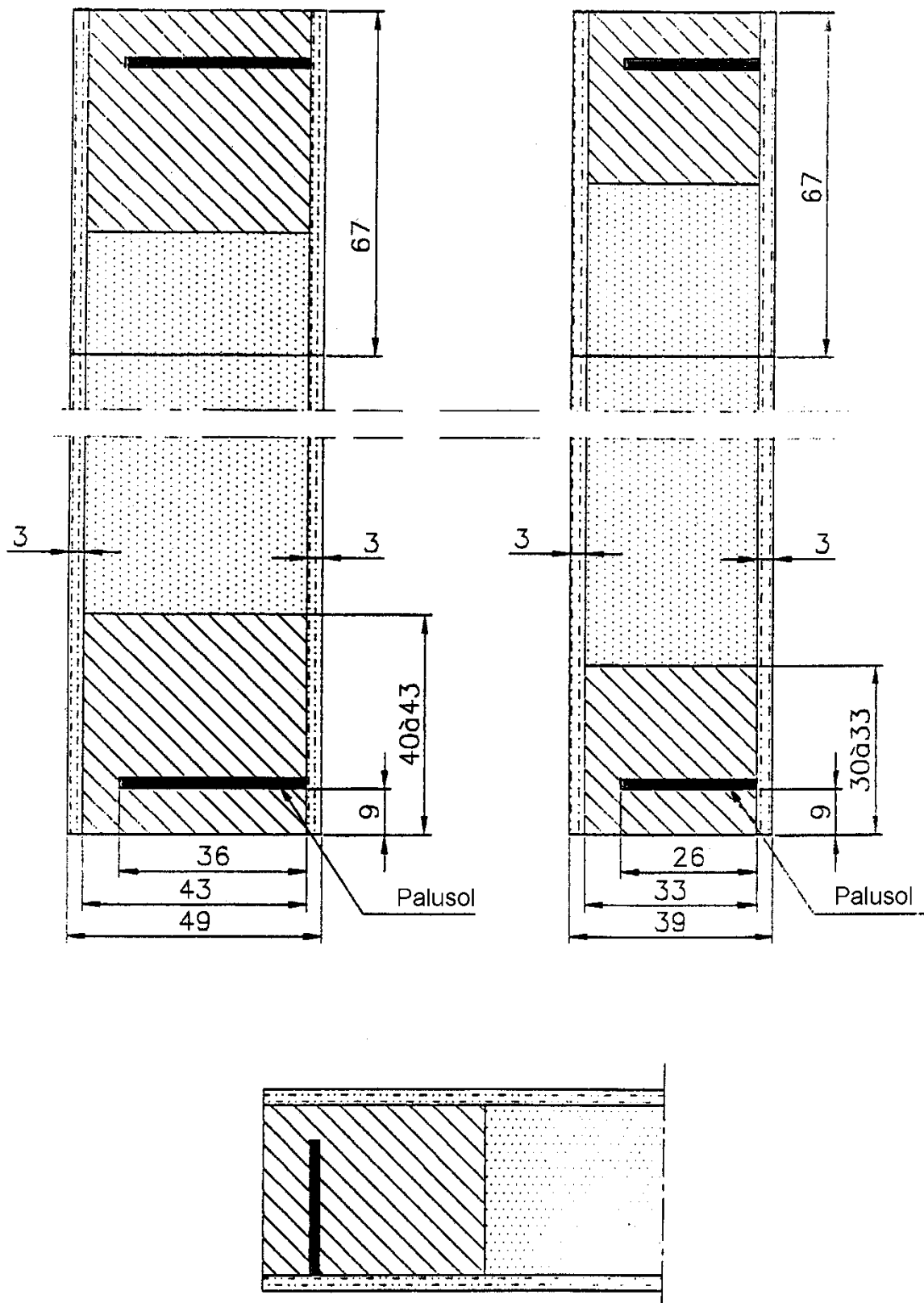


Celrooster

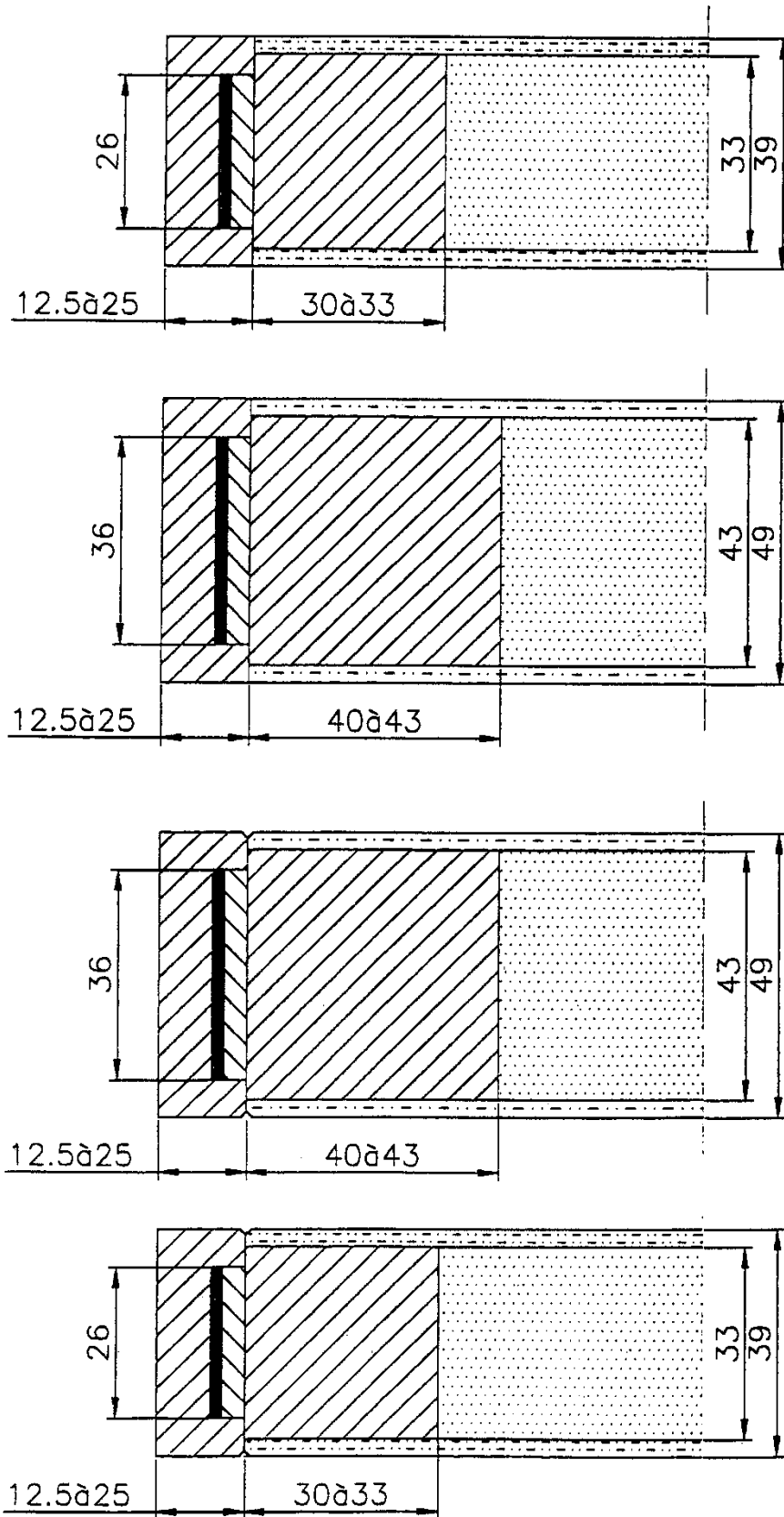


...

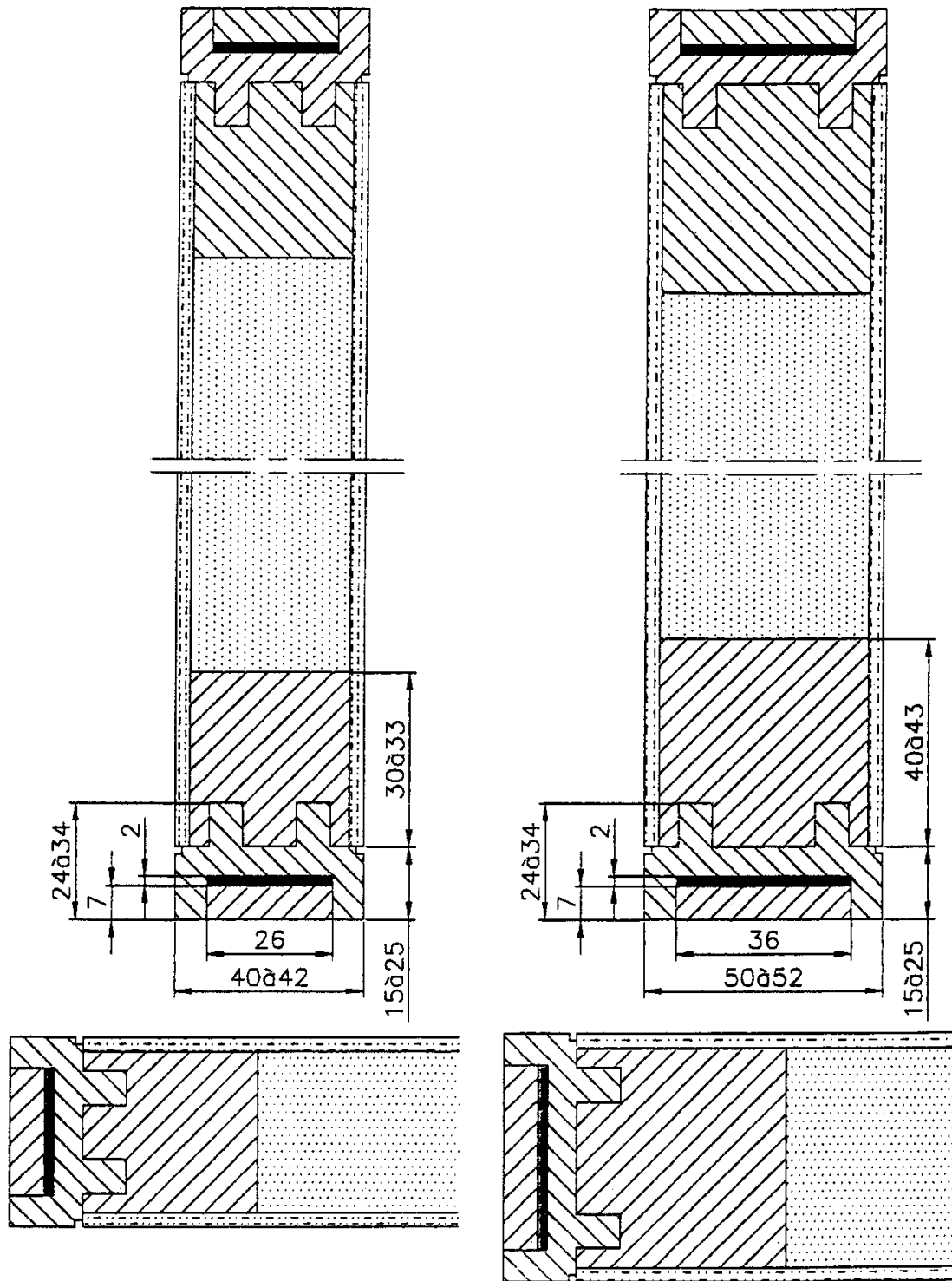
Figuur 1



Figuur 2

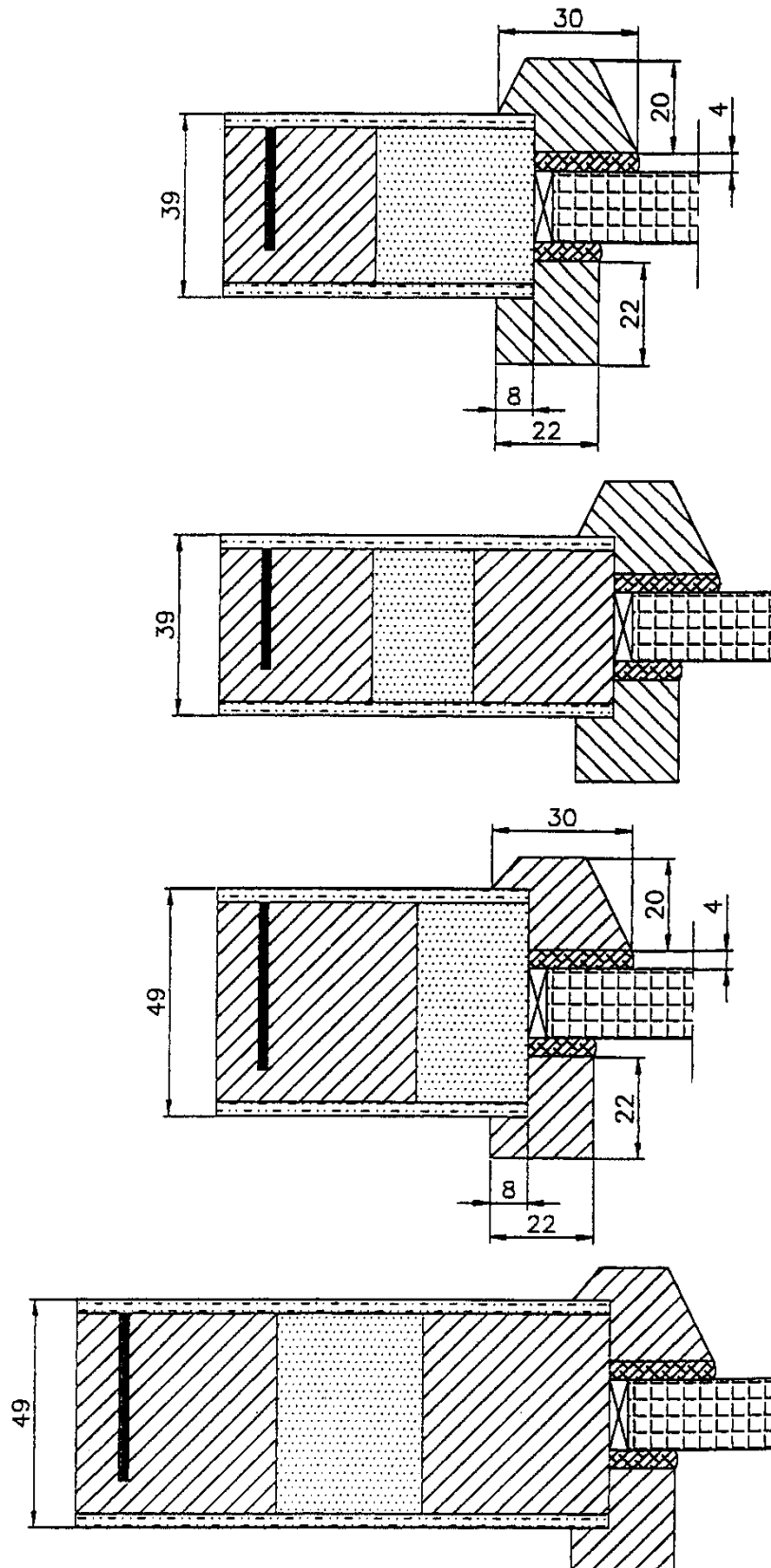


Figuur 3

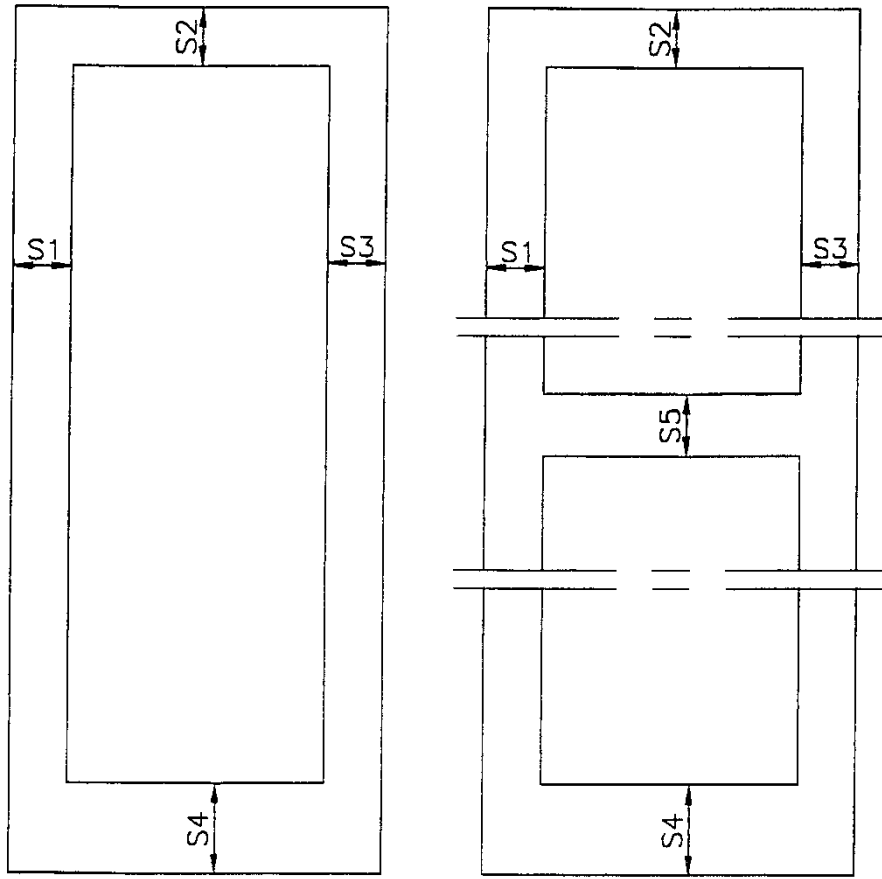




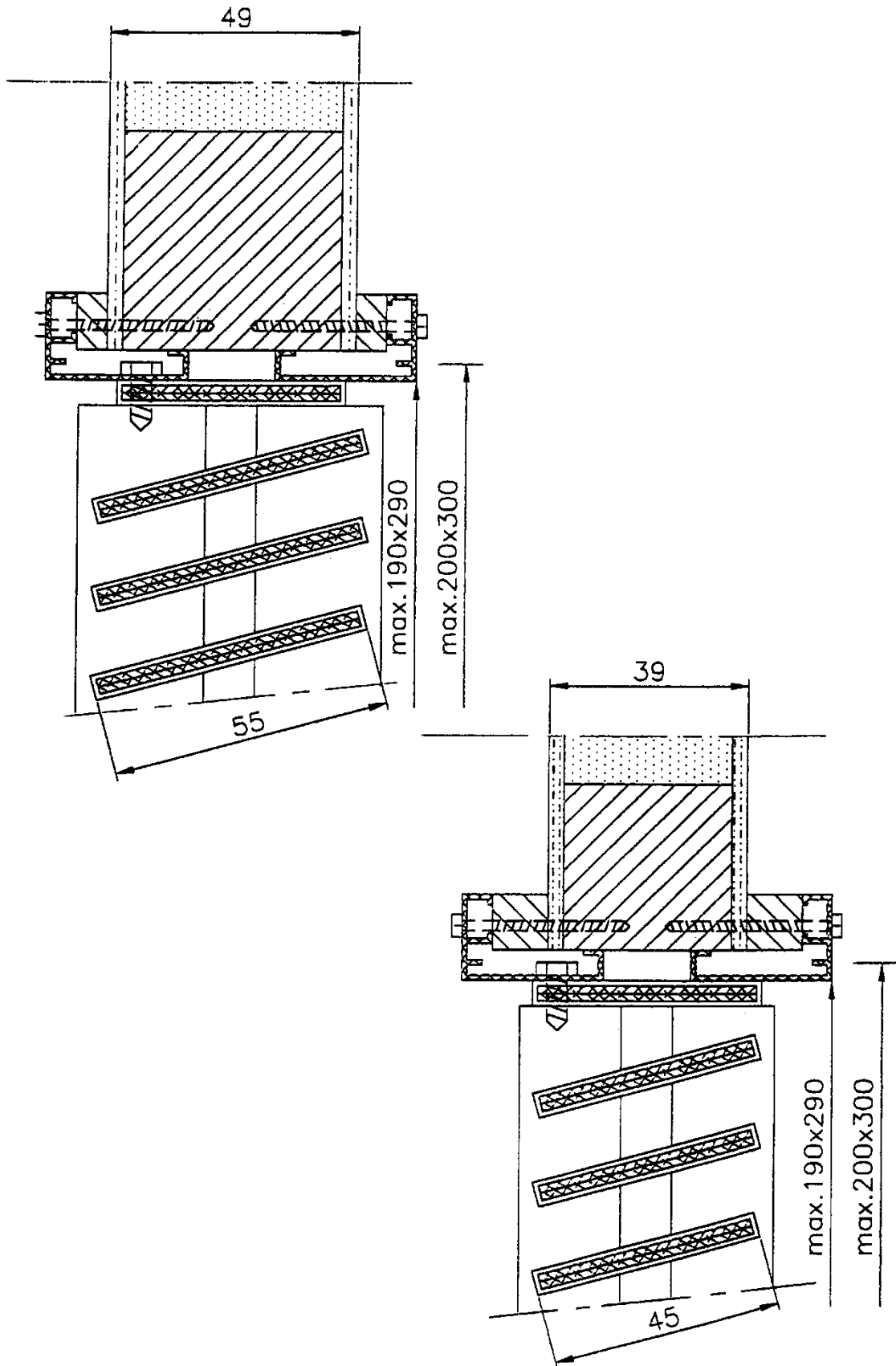
Figuur 4



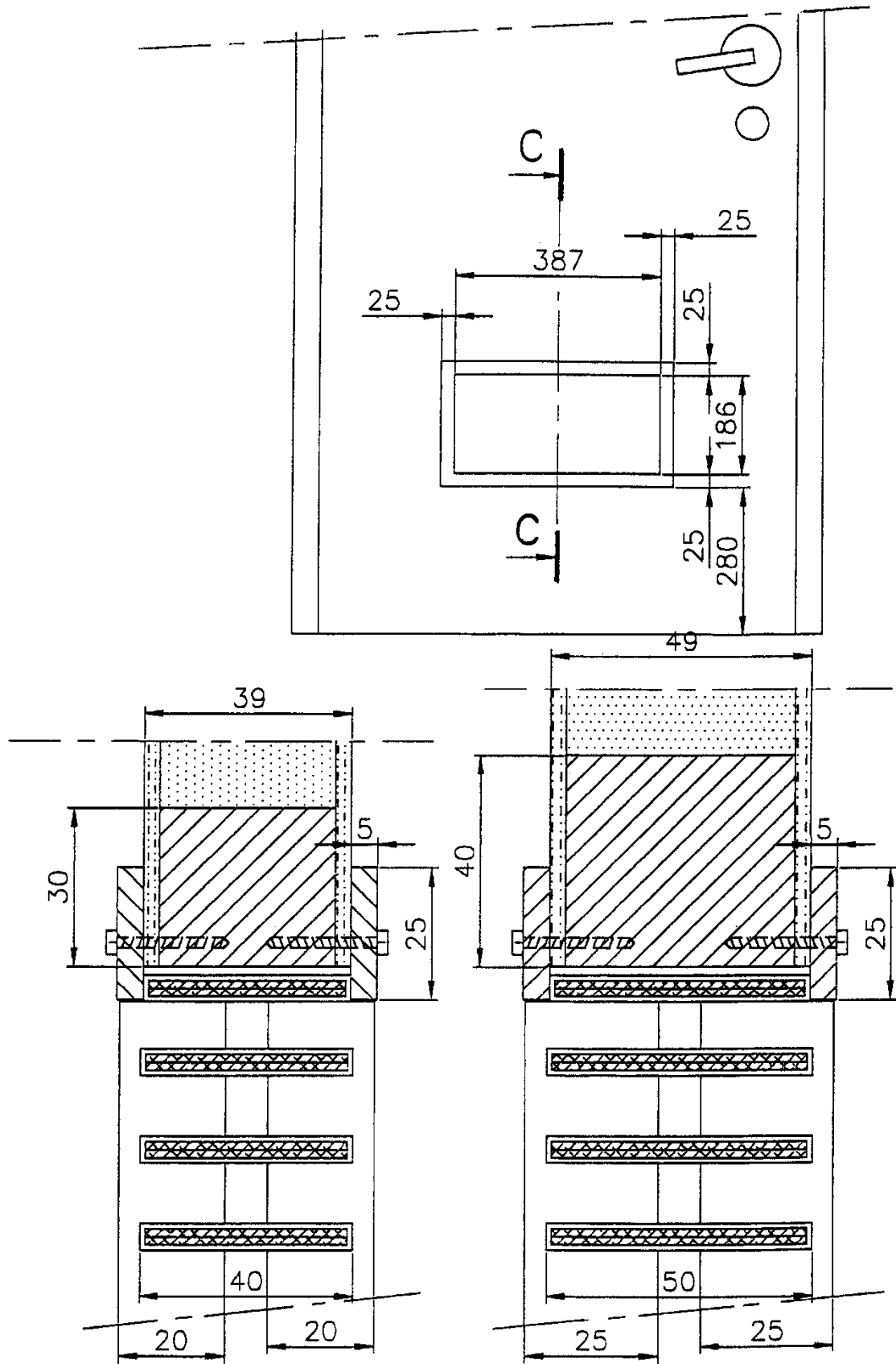
Figuur 5



Figuur 6

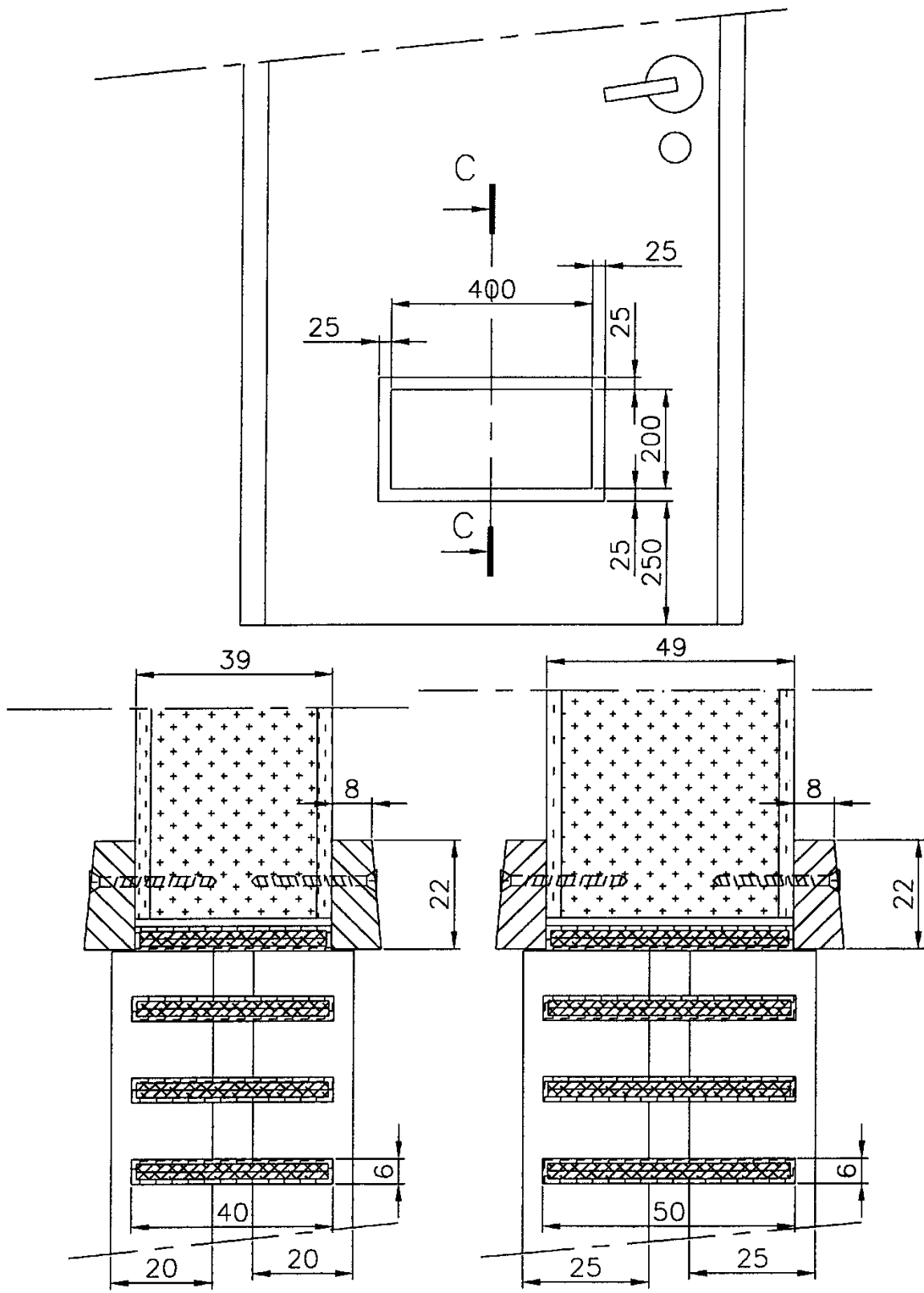


Figuur 7





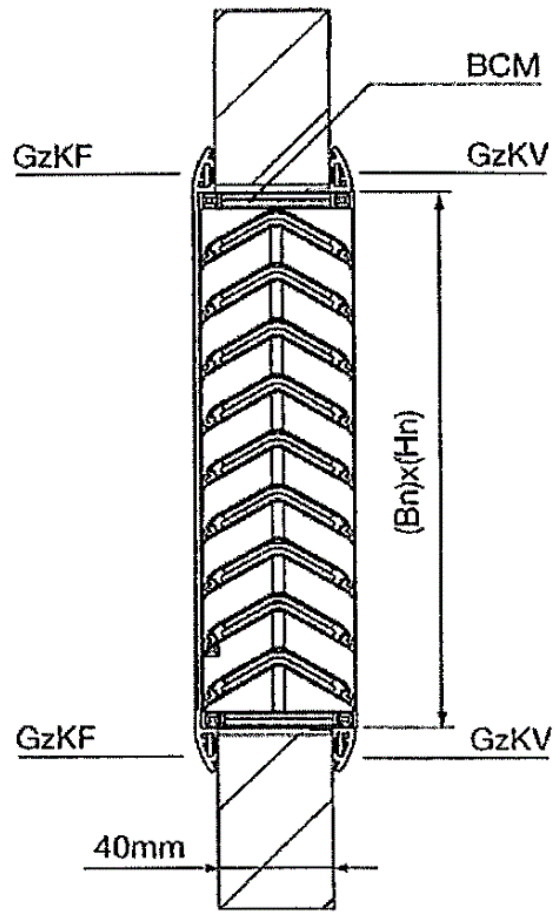
Figuur 9



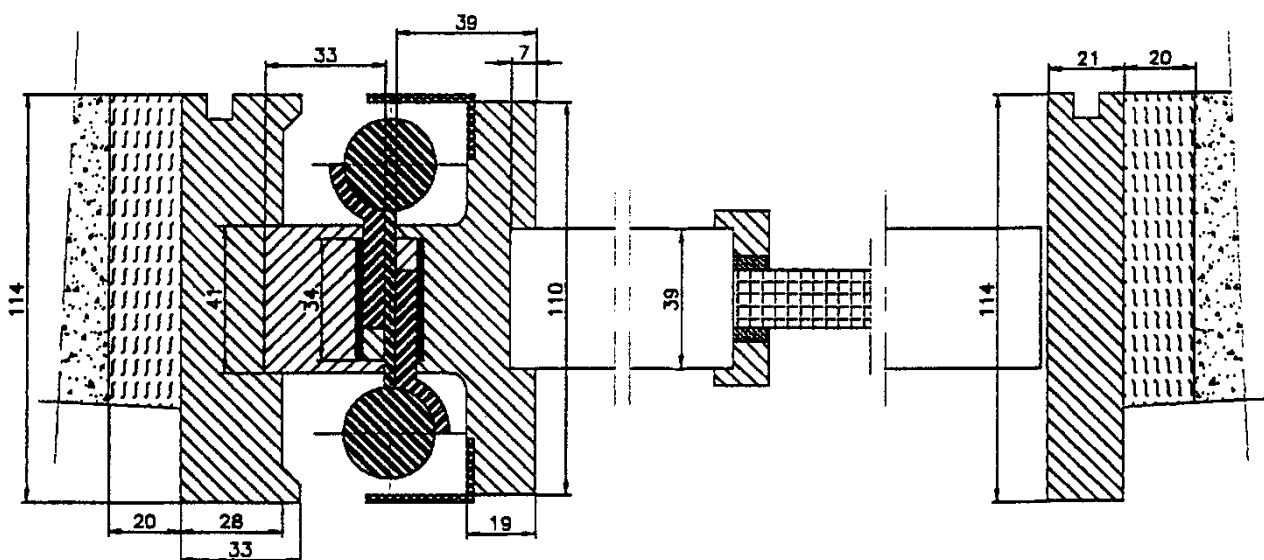
Sneede C-C



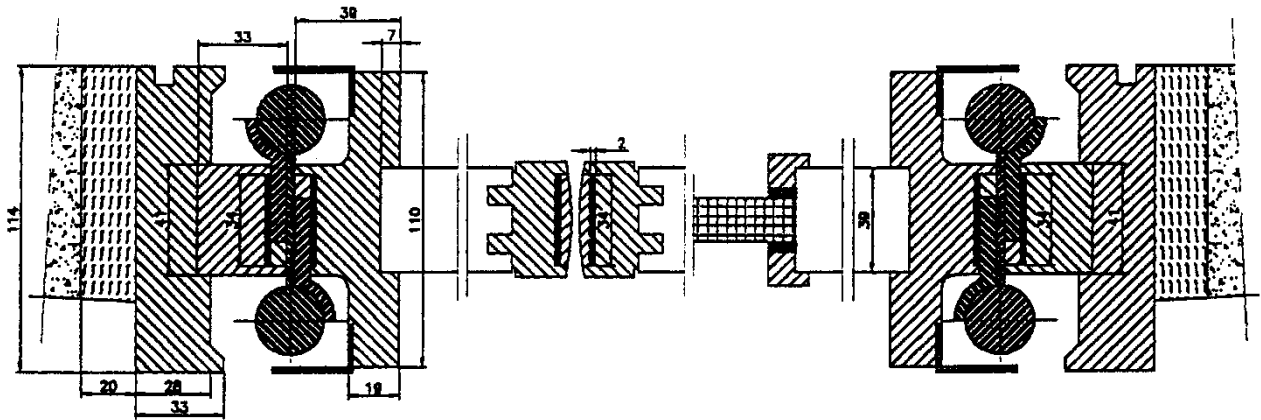
Figuur 9A



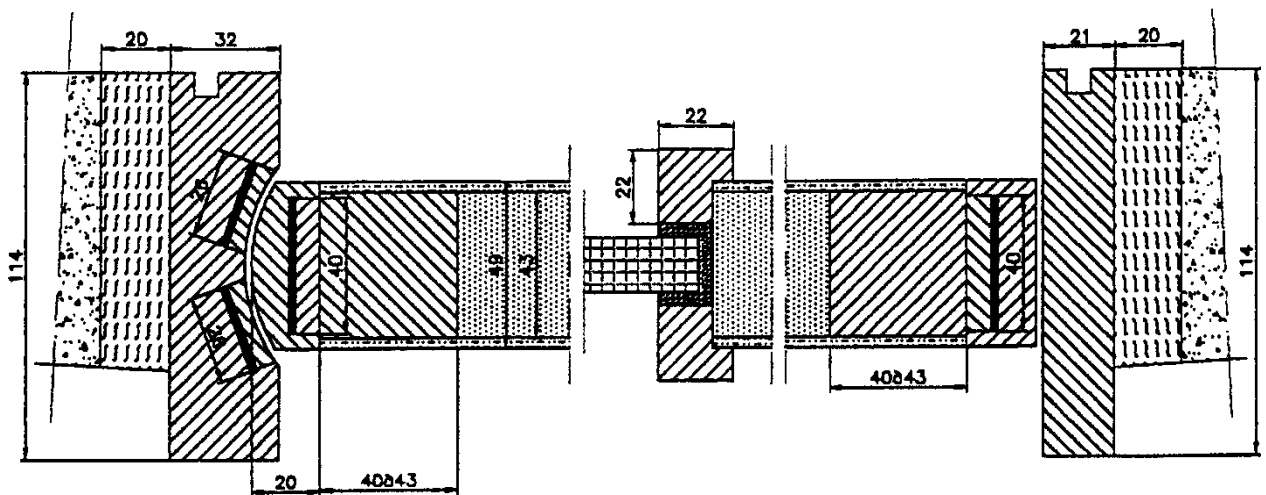
Figuur 10A



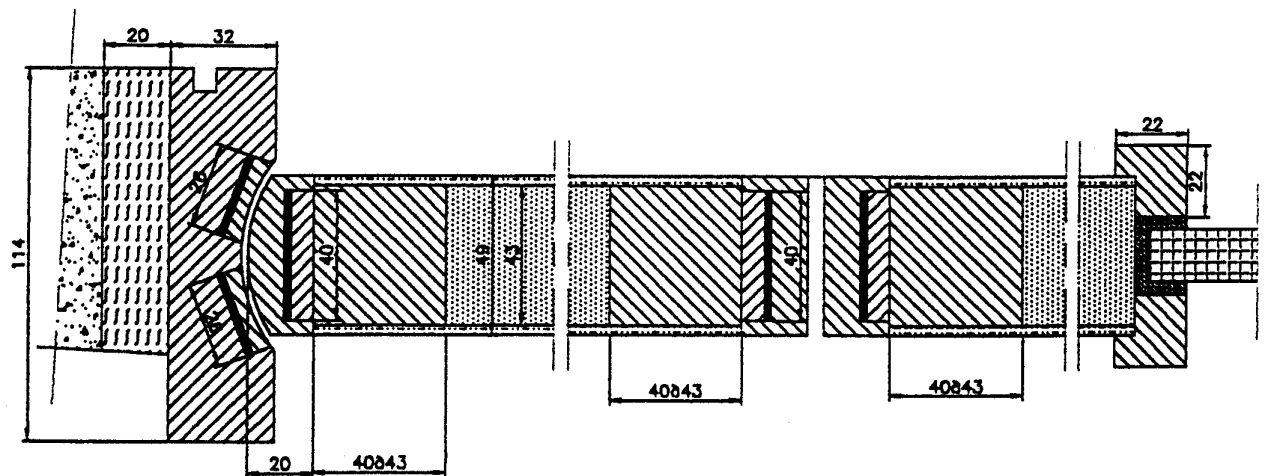
Figuur 10B



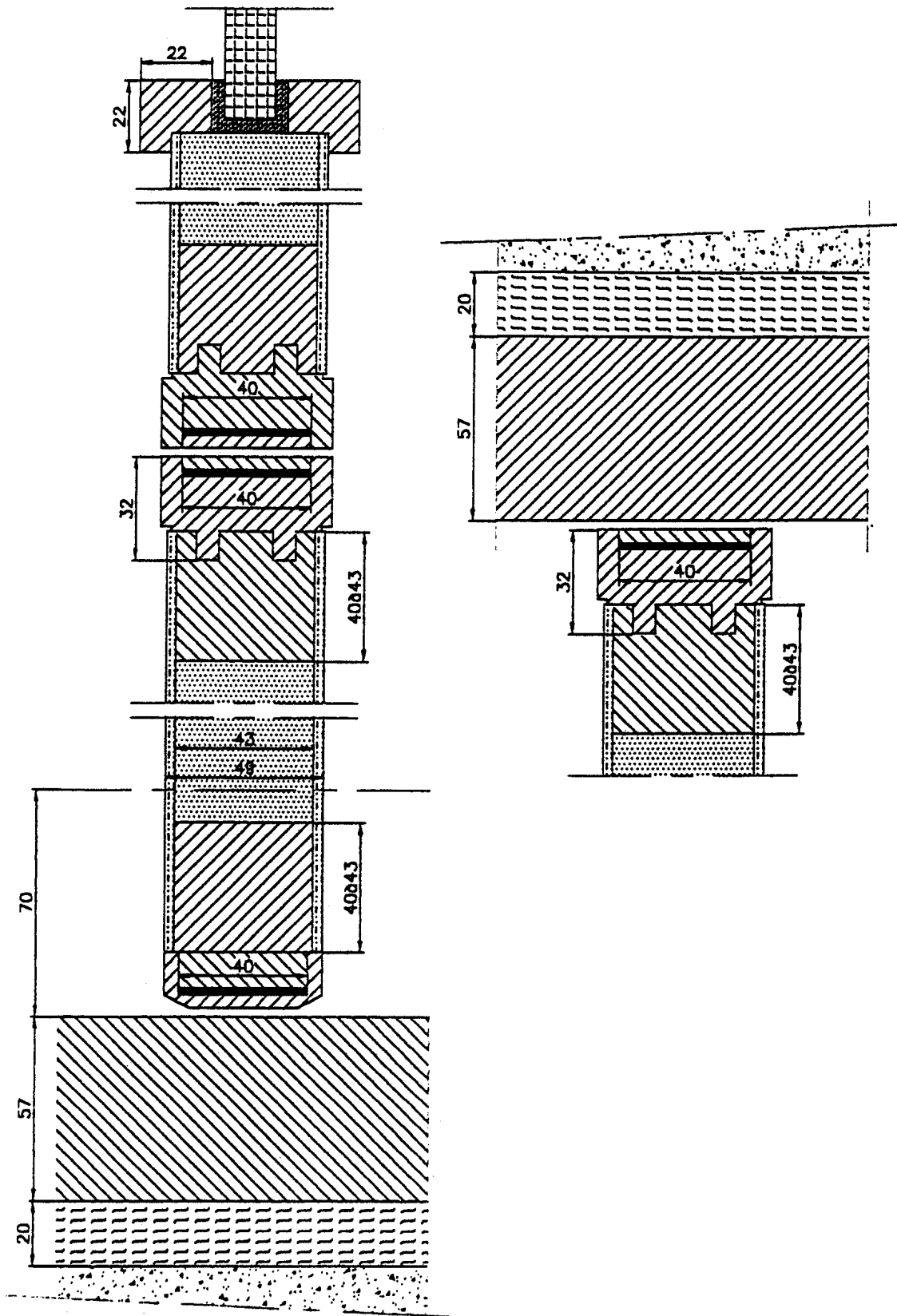
Figuur 11A



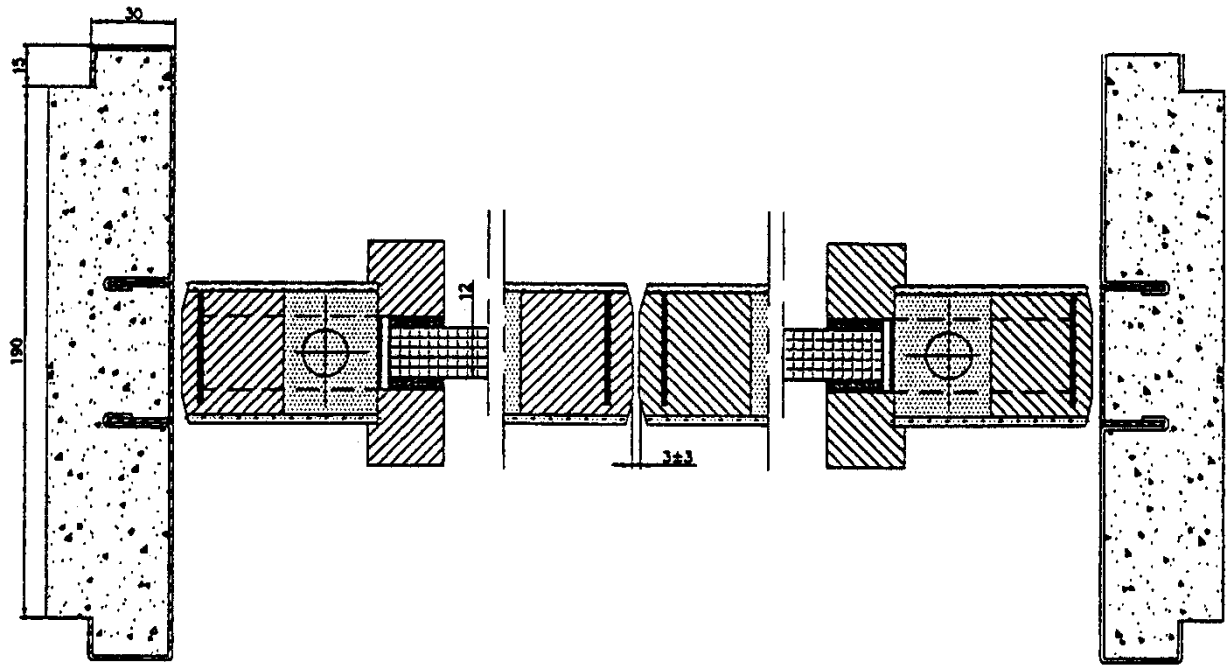
Figuur 11B



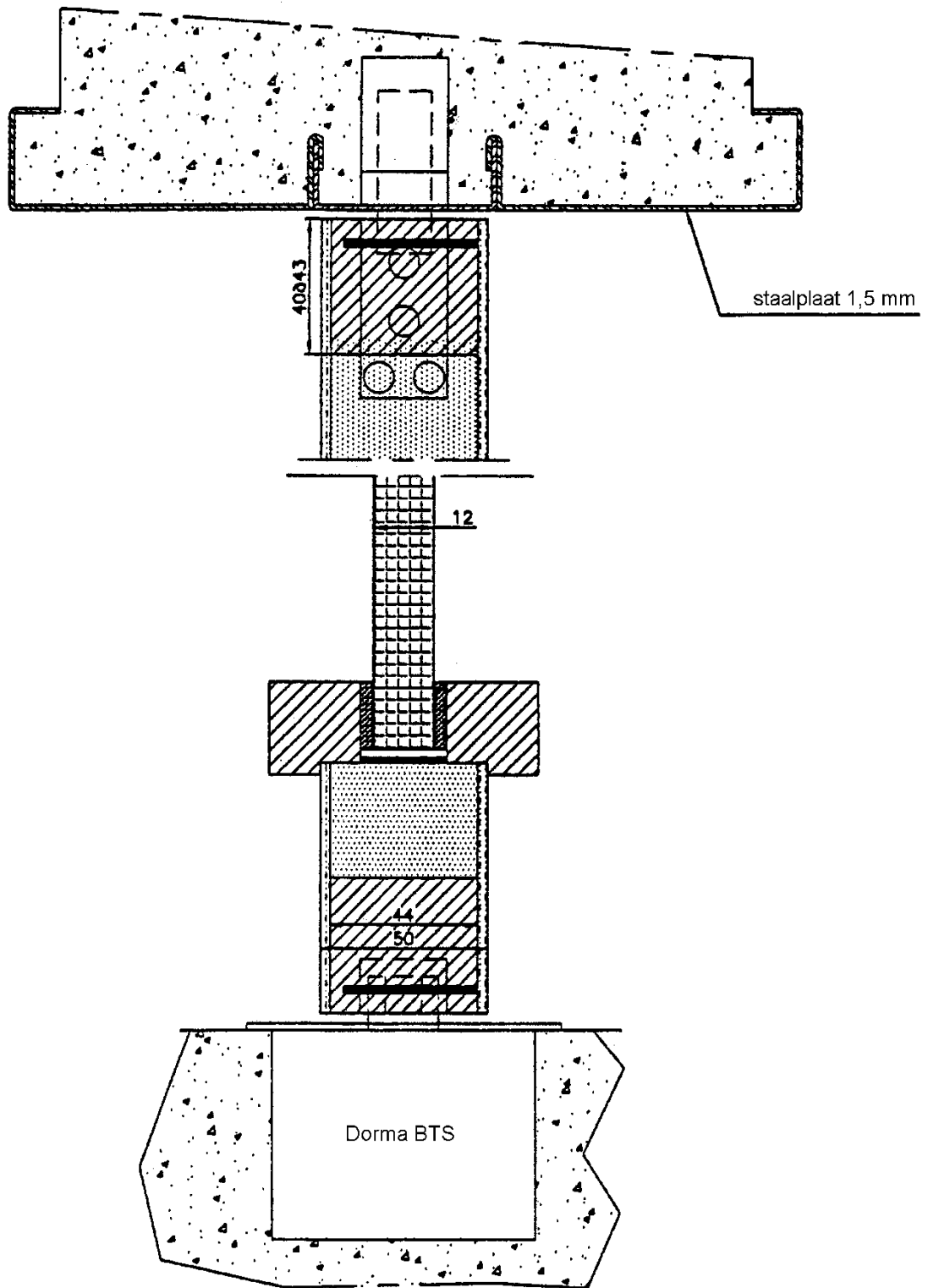
Figuur 11C



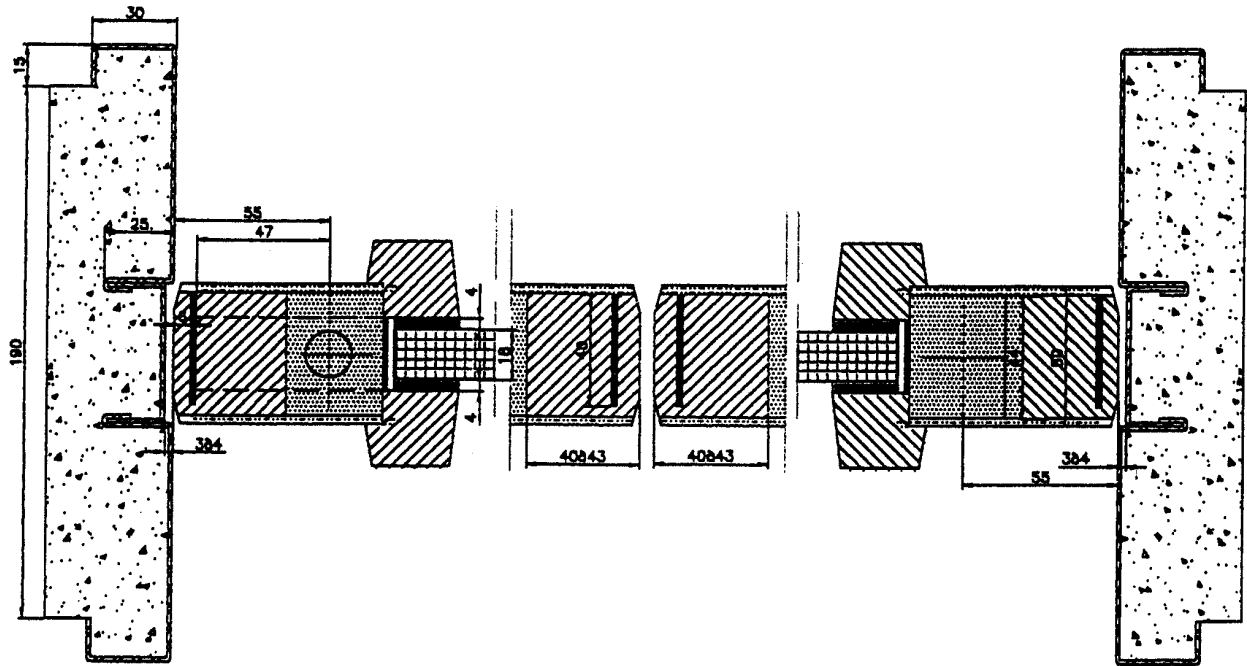
Figuur 12A



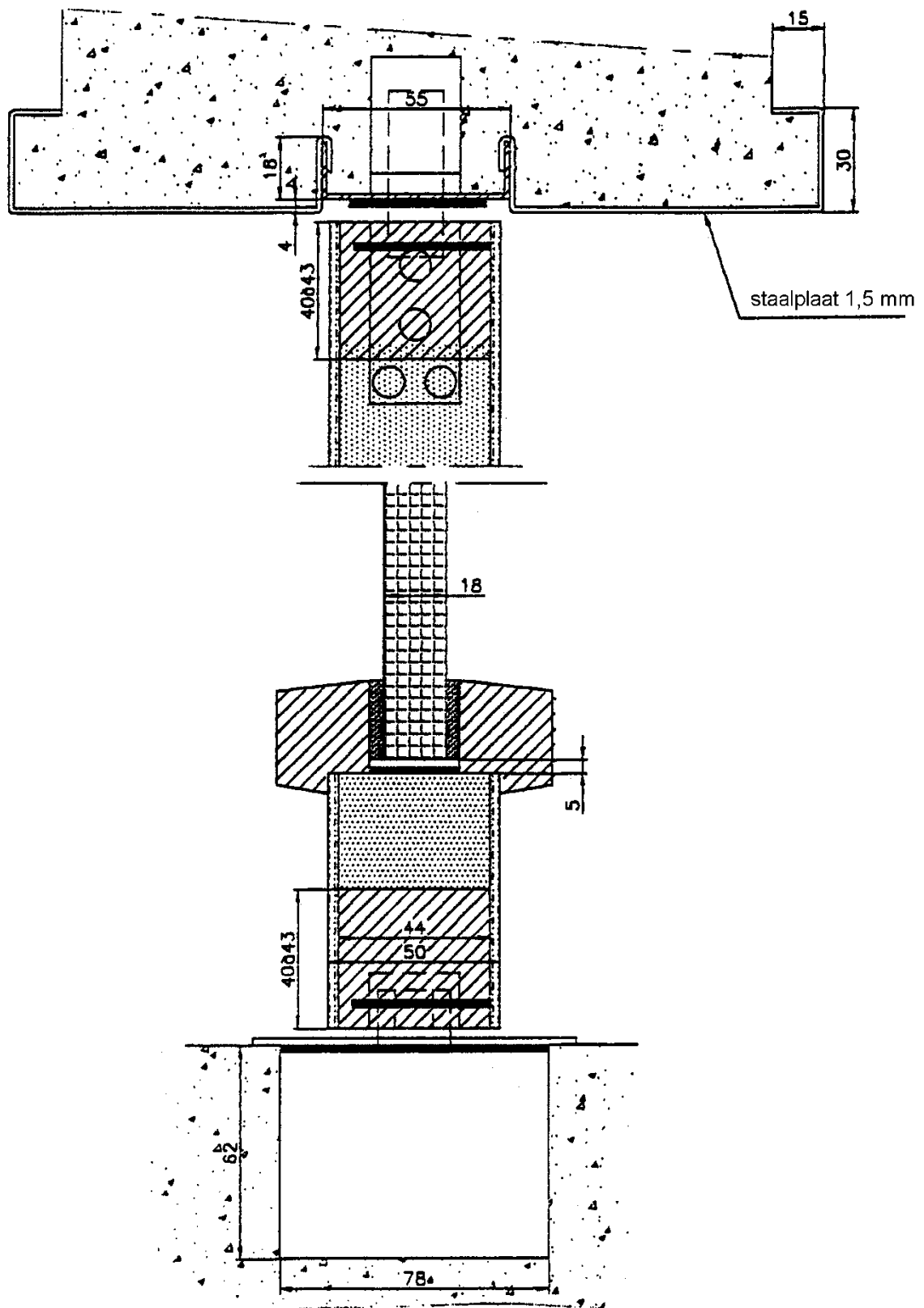
Figuur 12B



Figuur 12C

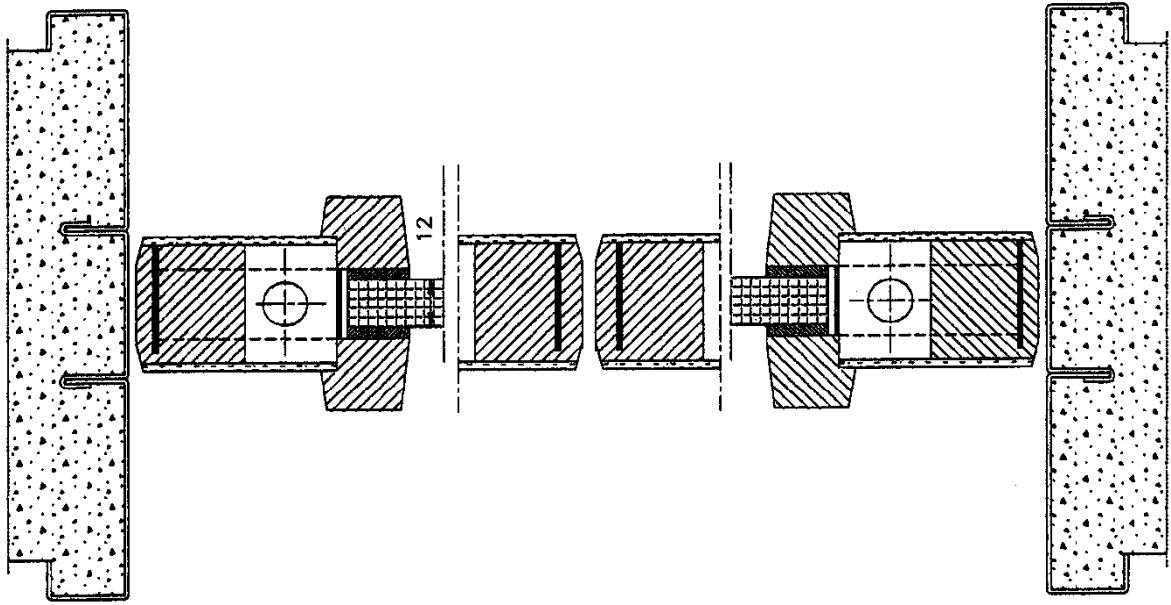


Figuur 12D

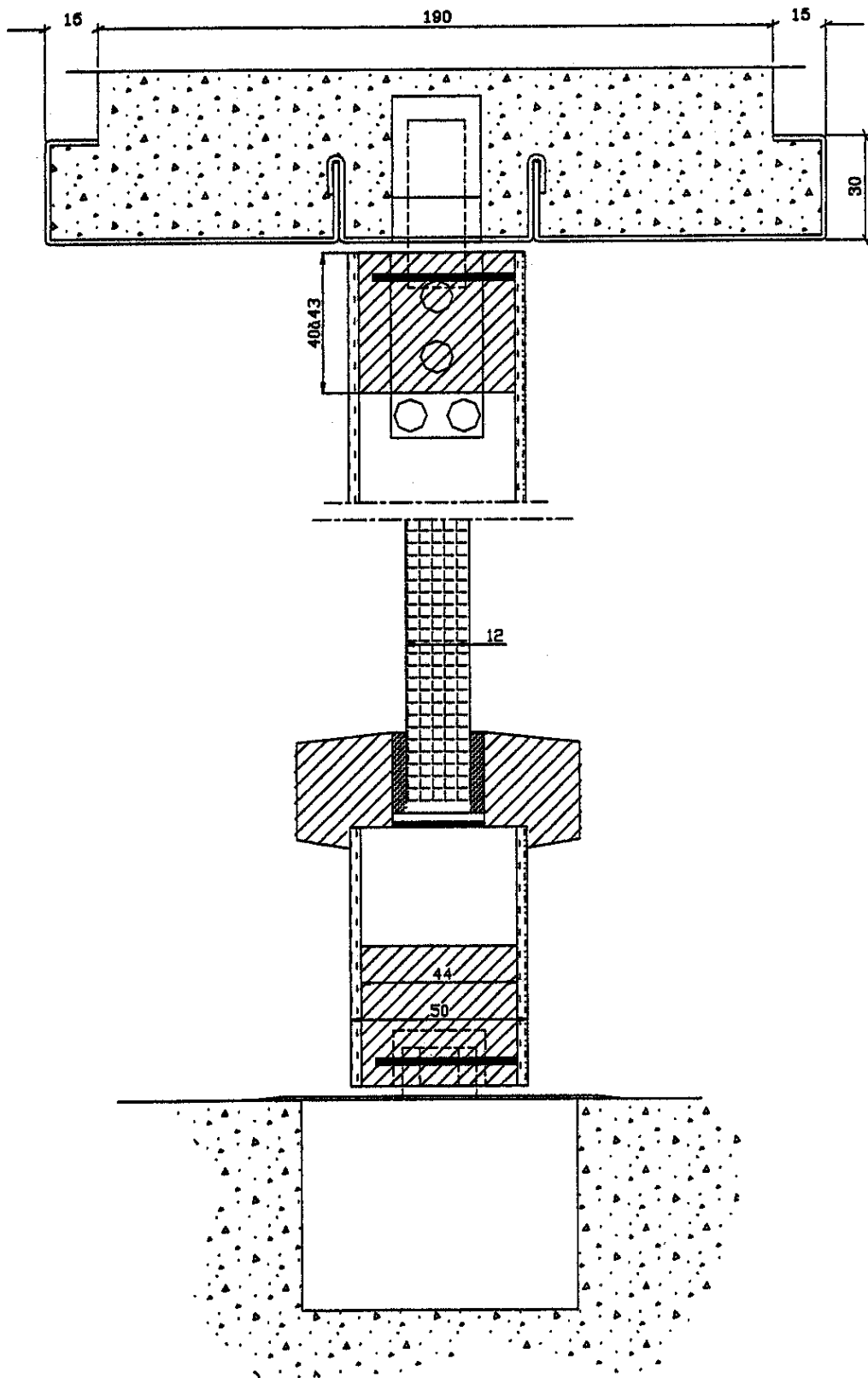




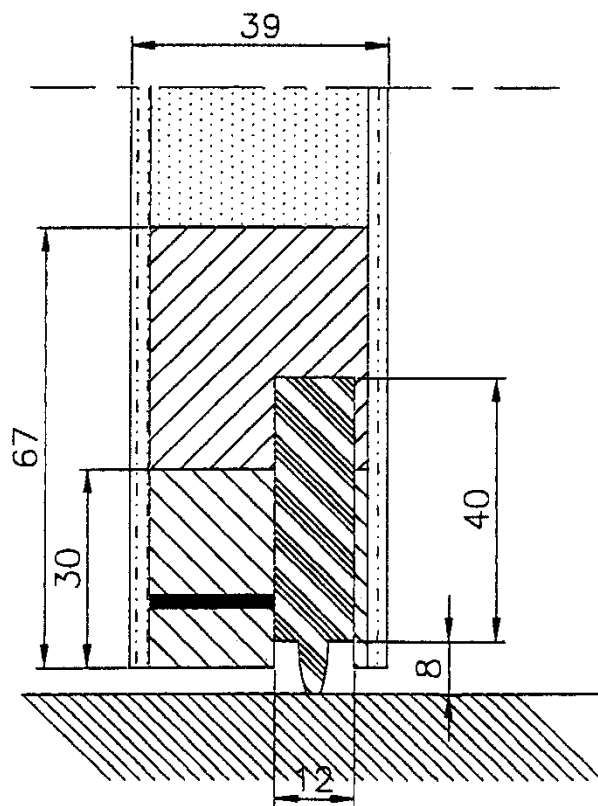
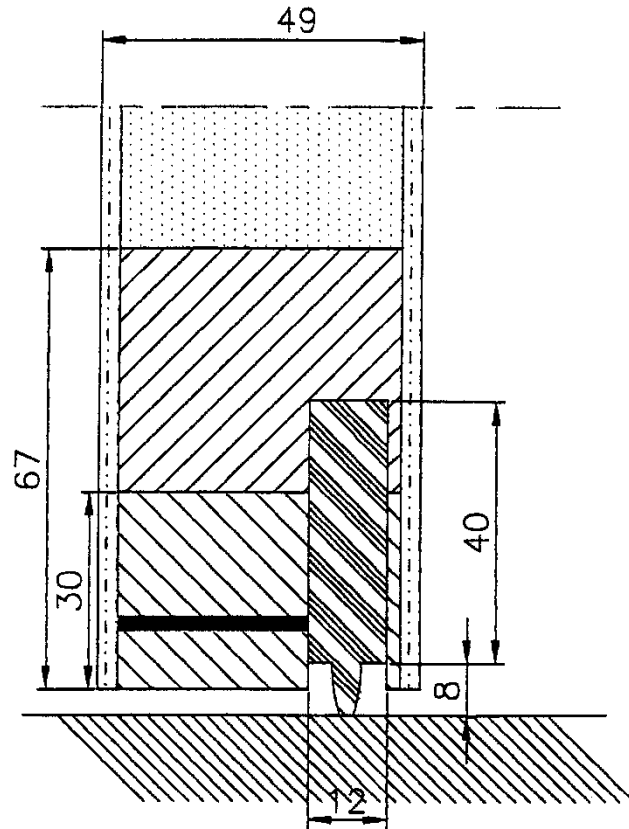
Figuur 12E



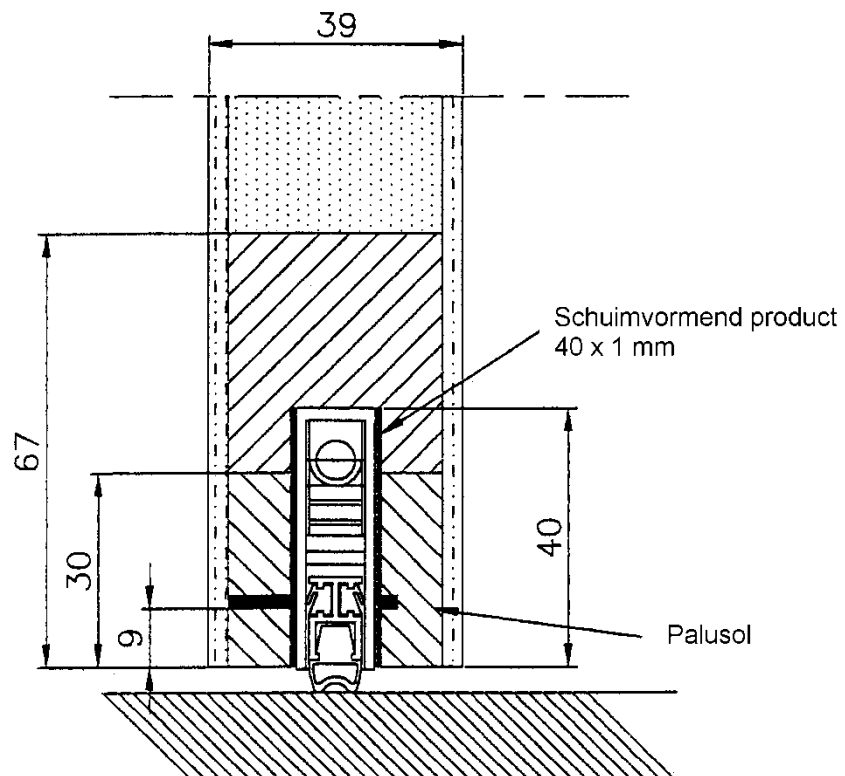
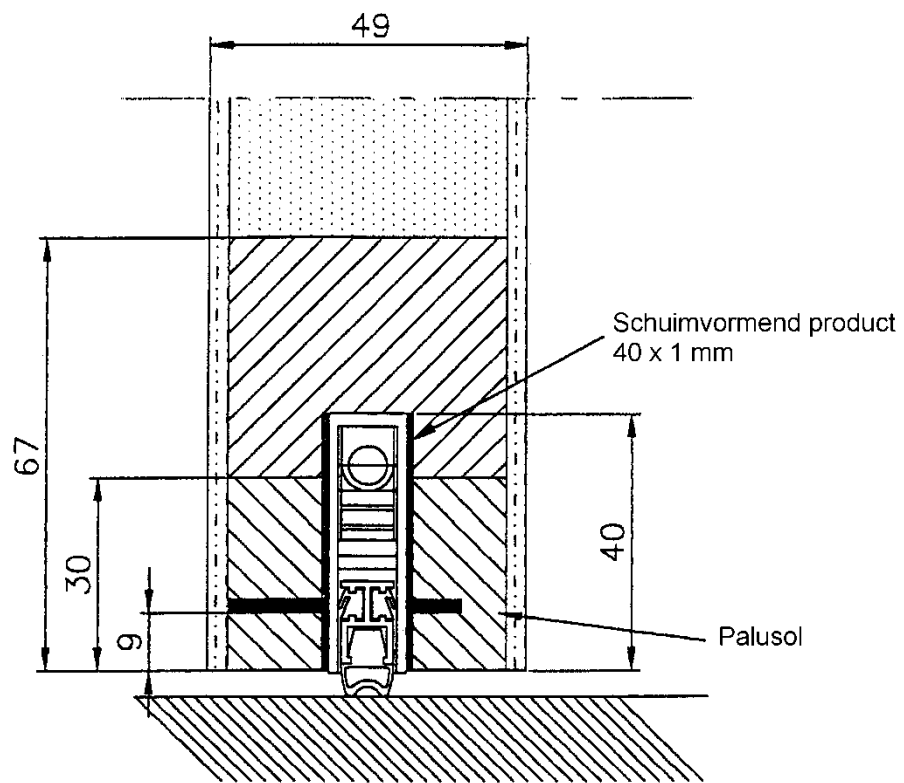
Figuur 12F



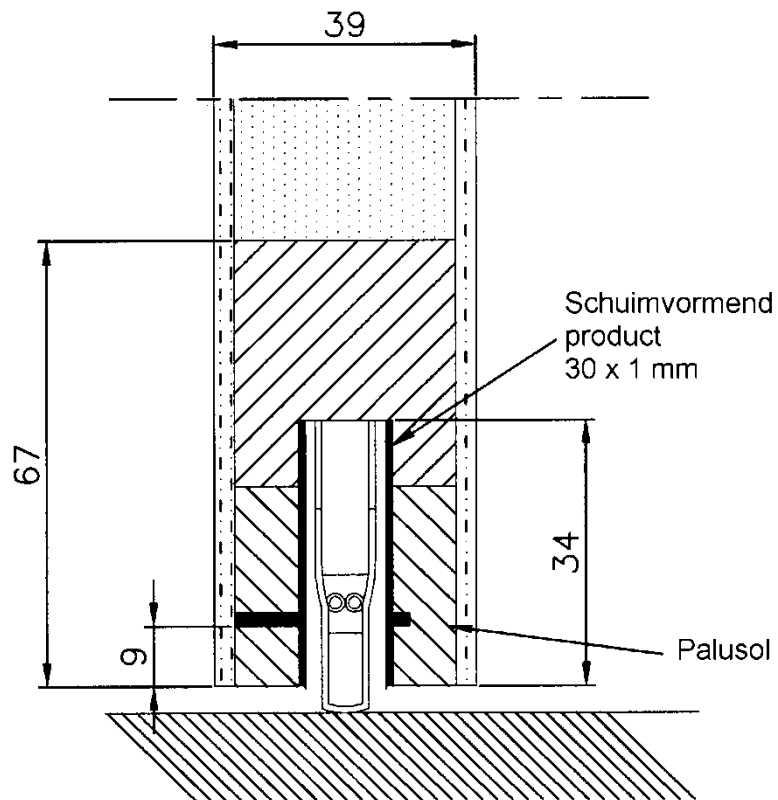
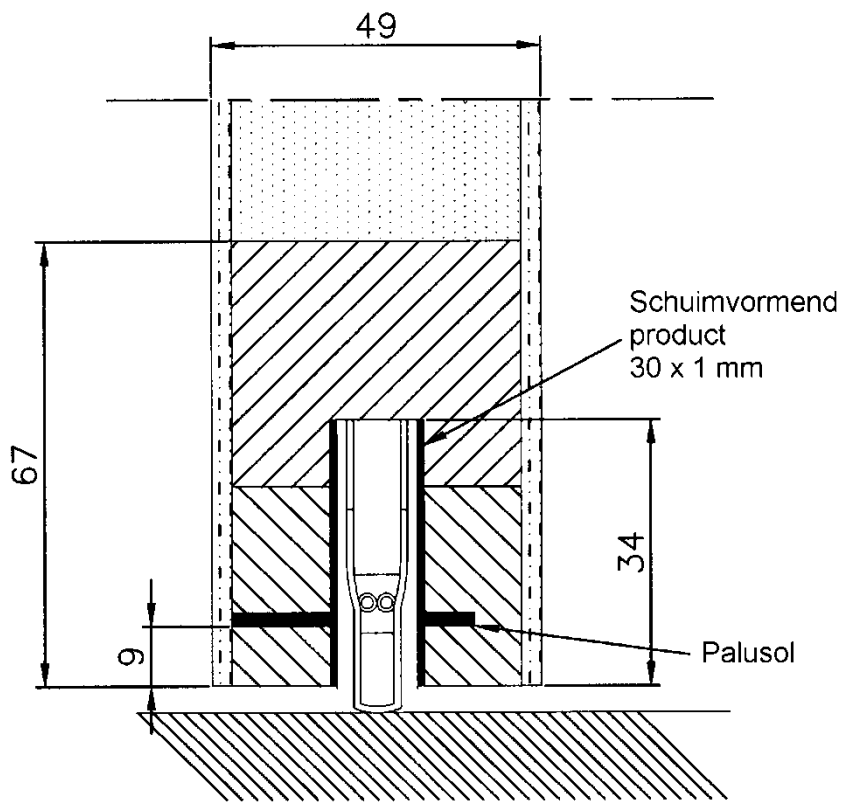
Figuur 13A



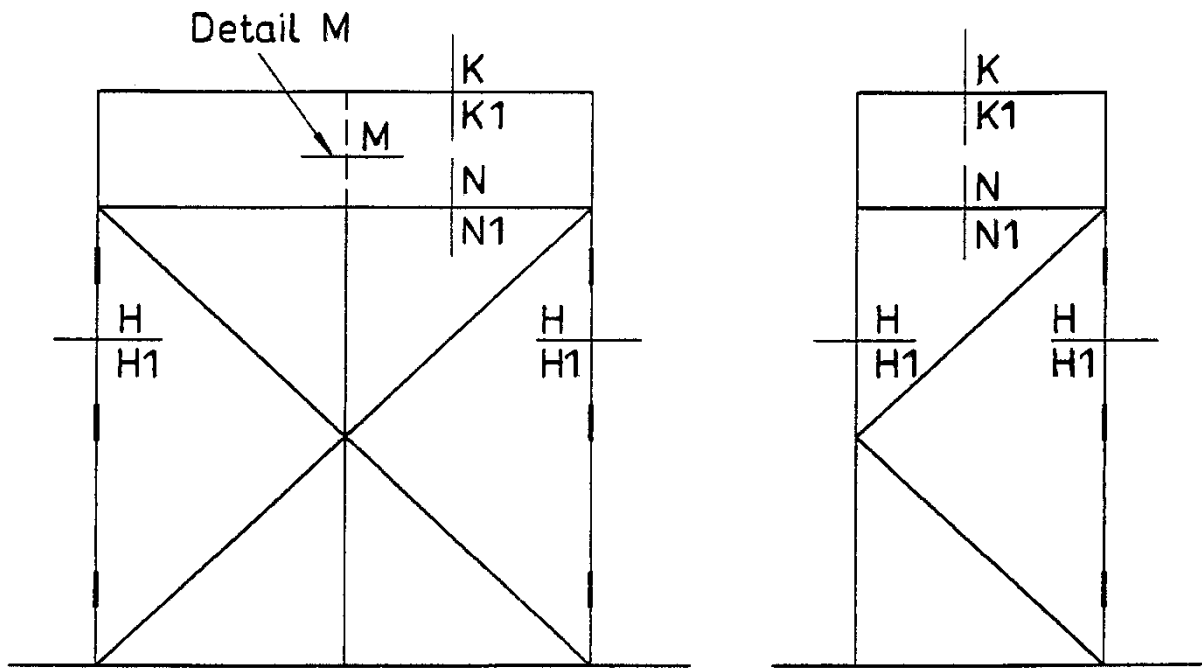
Figuur 13B



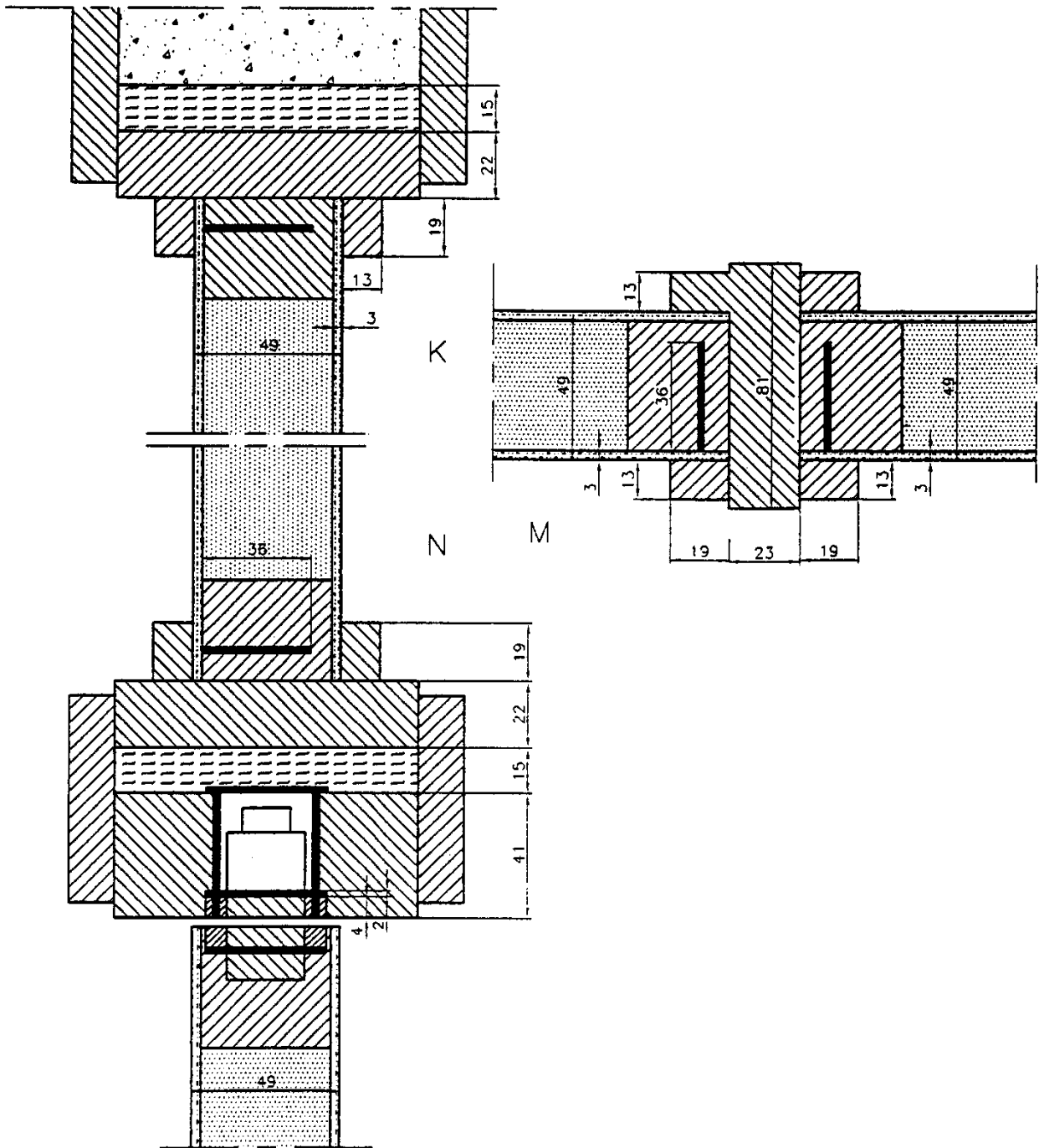
Figuur 13C



Figuur 14A

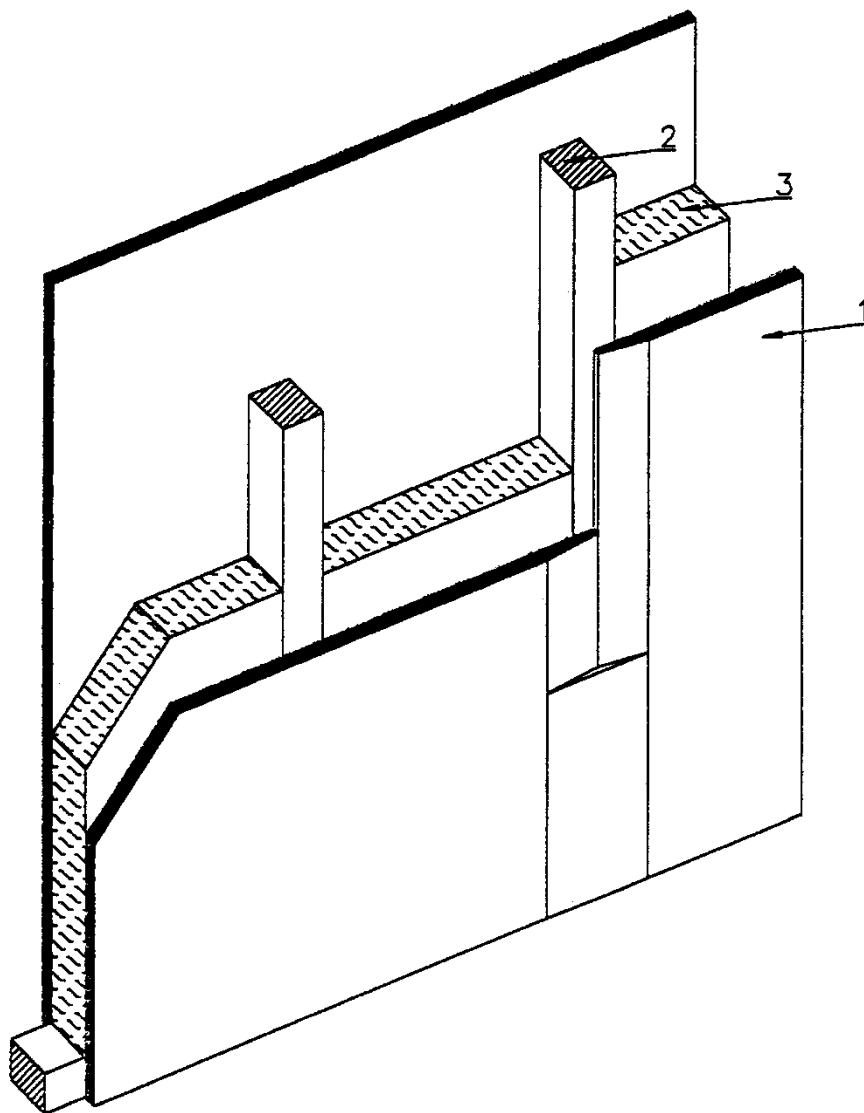


Figuur 14B

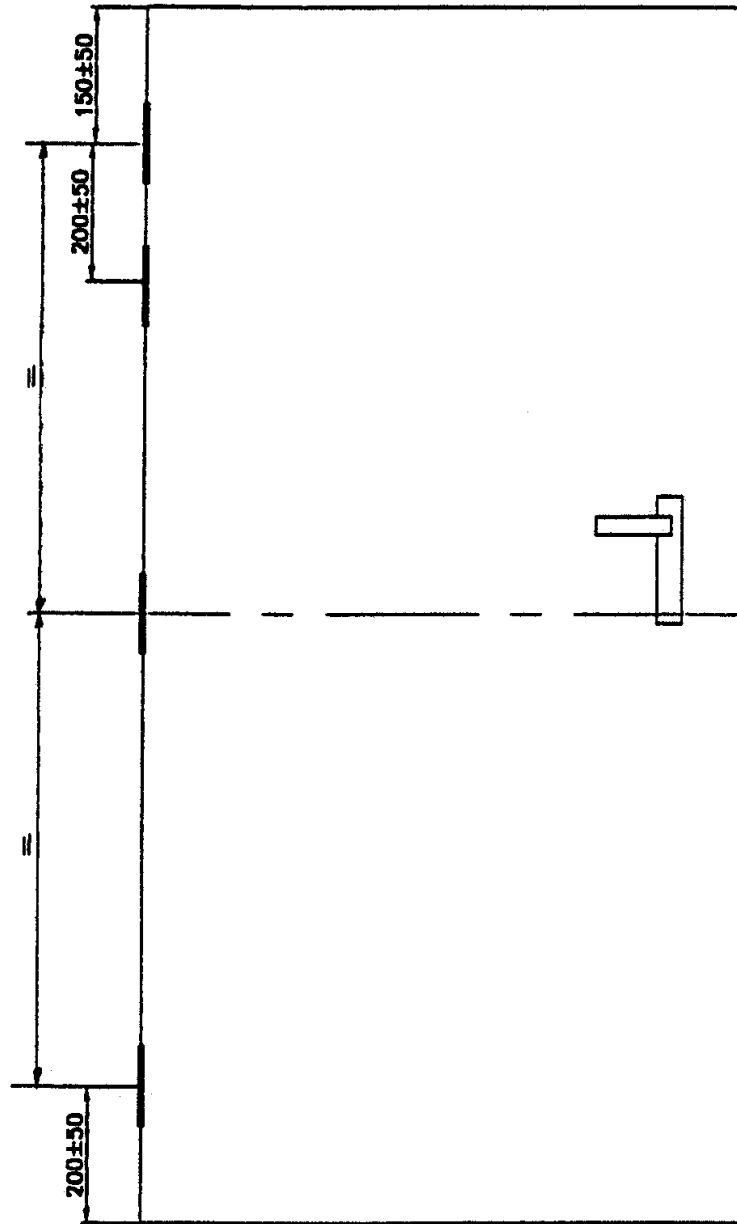




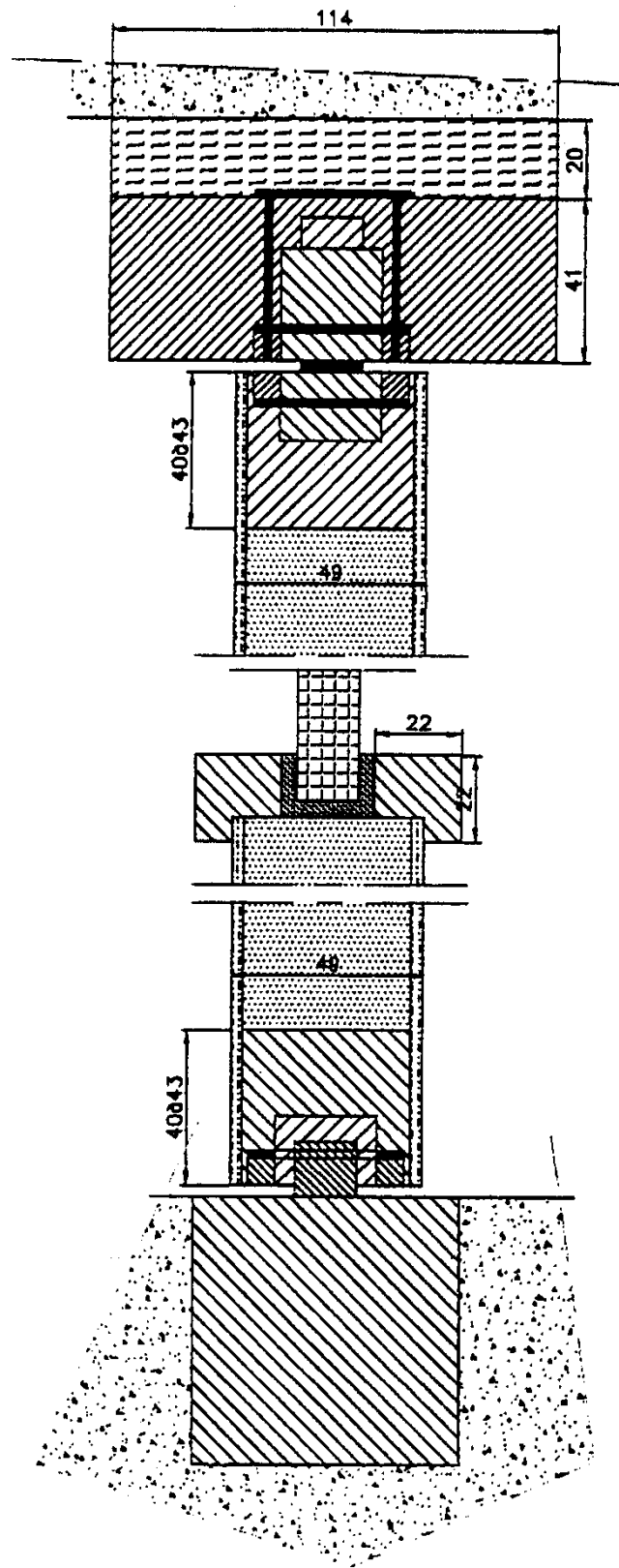
Figuur 15



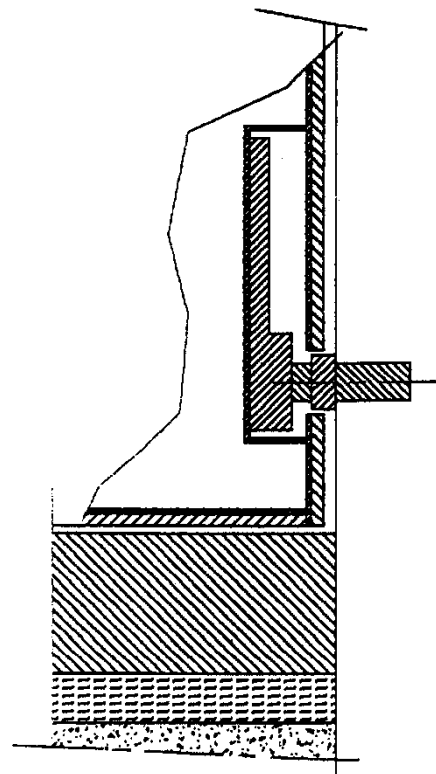
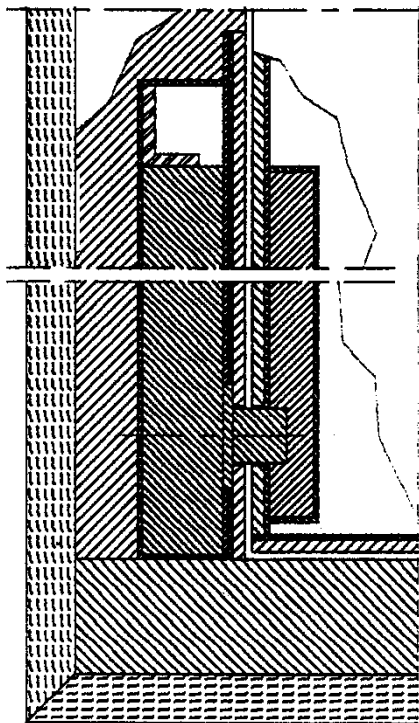
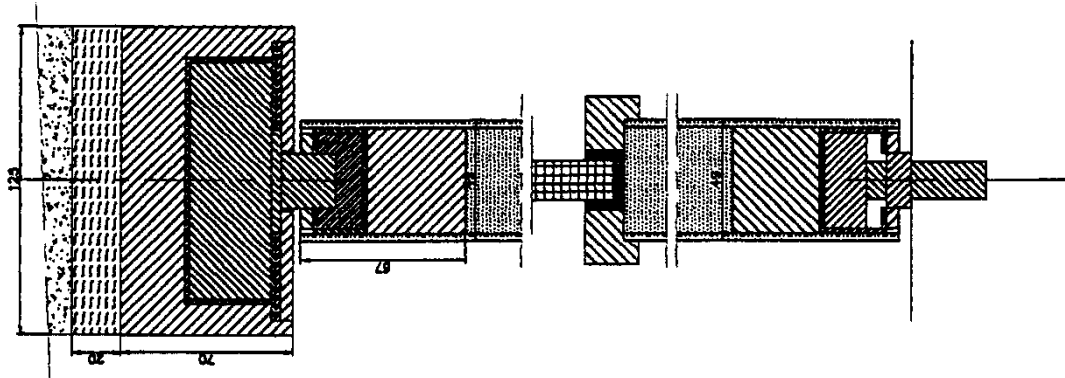
Figuur 16



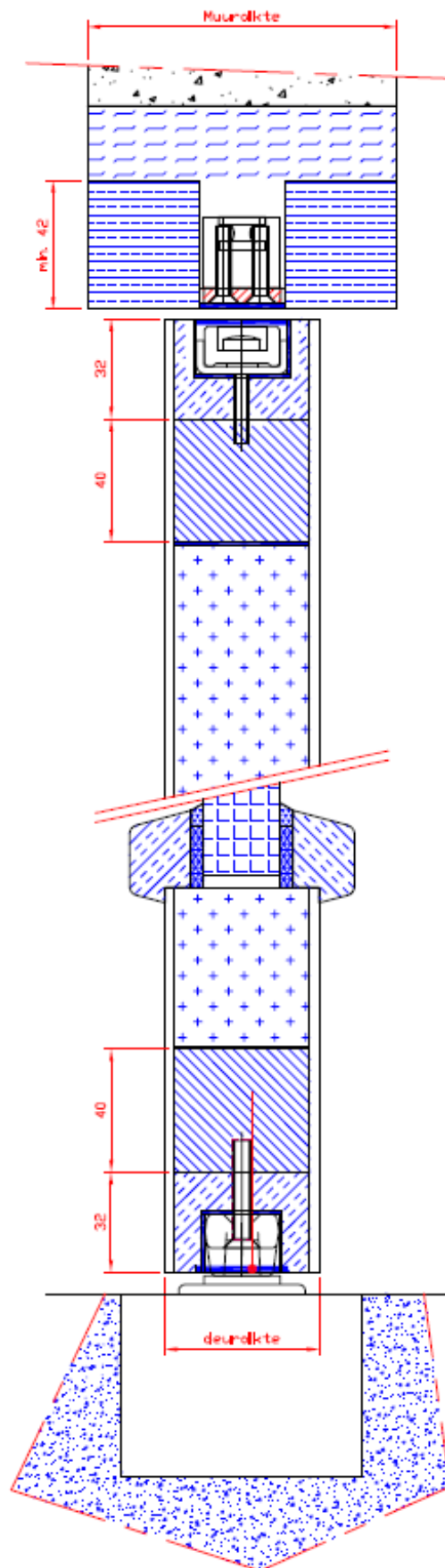
Figuur 17



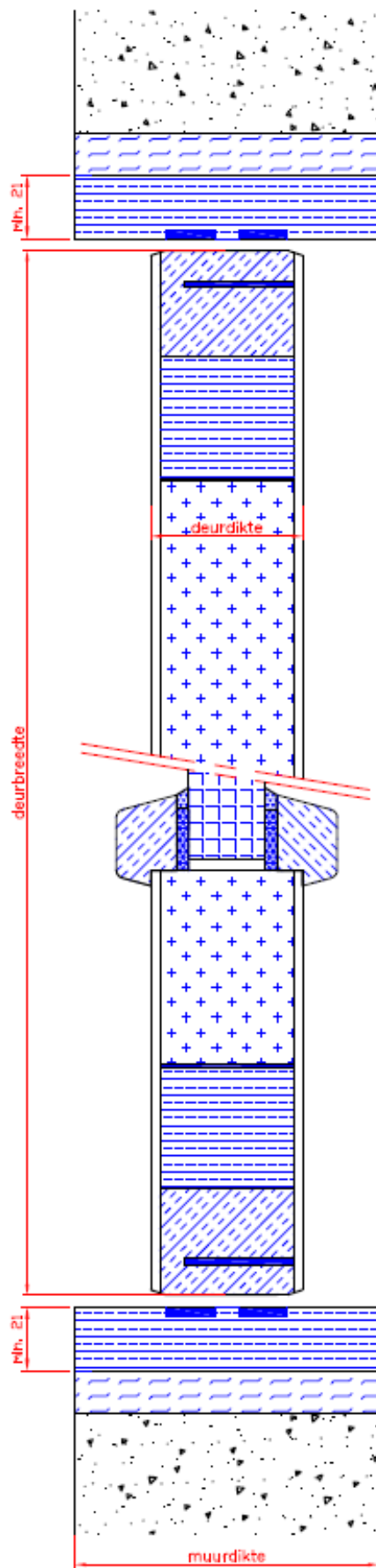
Figuur 18



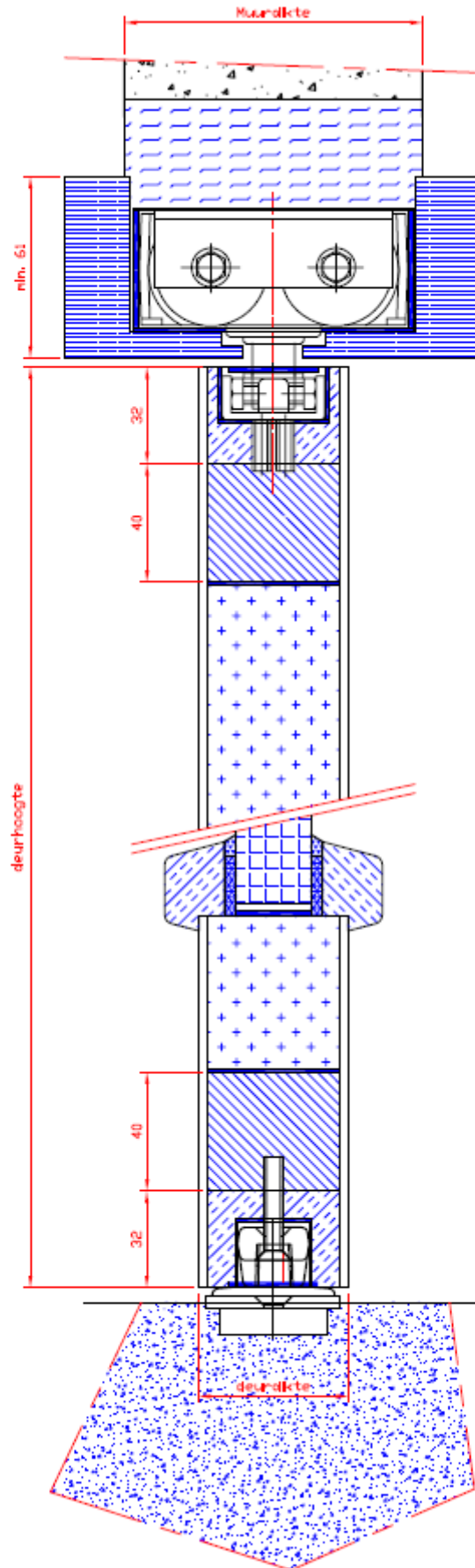
Figuur 19



Figuur 20

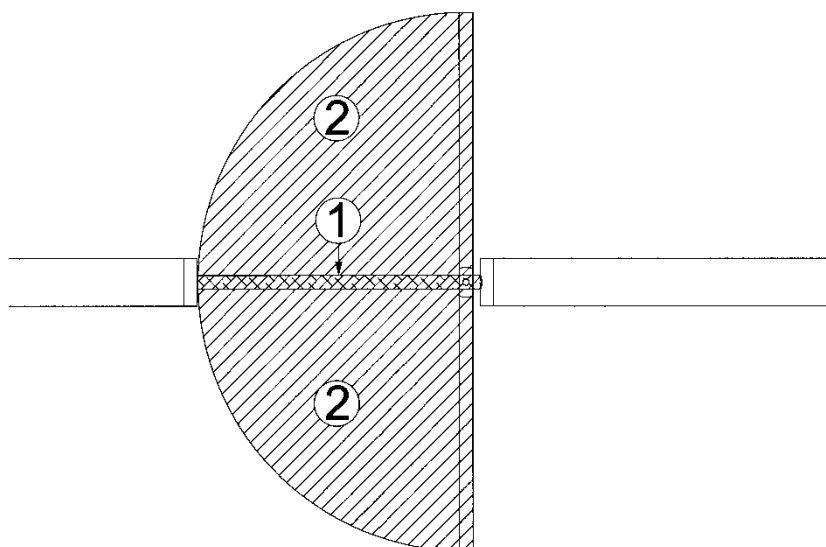


Figuur 21





Figuur 22



De Technische Goedkeuring is gepubliceerd door de BUtgb, onder verantwoordelijkheid van de Goedkeuringsoperator, ANPI, en op basis van het gunstig advies van de Gespecialiseerde Groep "PASSIEVE BRANDBESCHERMING", verleend op 4 februari 2022.

Daarnaast bevestigde de Certificatieoperator, ANPI, dat de productie aan de certificatievoorwaarden voldoet en dat met de Goedkeuringshouder een certificatieovereenkomst ondertekend werd.

Datum van deze uitgave: 24 juni 2022.

Deze ATG vervangt ATG 2288, geldig vanaf 31/03/2017 tot 30/03/2022 (verlengd tot 30/9/2022).

Voor de BUtgb, als geldigverklaring van het goedkeuringsproces

Voor de Goedkeurings- en Certificatieoperator



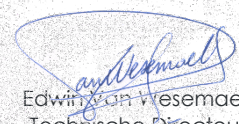
Eric Winnepenninckx,  
Secretaris-Generaal



Benny De Blaere,  
Directeur



Alain Verhoyen,  
Generaal Manager



Edwin Van Wesemael,  
Technische Directeur

De Technische Goedkeuring blijft geldig, gesteld dat het product, de vervaardiging ervan en alle daarmee verband houdende relevante processen:

- onderhouden worden, zodat minstens de onderzoeksresultaten bereikt worden zoals bepaald in deze Technische Goedkeuring;
- doorlopend aan de controle door de Certificatieoperator onderworpen worden en deze bevestigt dat de certificatie geldig blijft

Wanneer niet langer wordt voldaan aan deze voorwaarden, zal de Technische Goedkeuring worden opgeschort of ingetrokken en de Technische Goedkeuring van de BUtgb website worden verwijderd. Technische Goedkeuringen worden regelmatig geactualiseerd. Het wordt aanbevolen steeds gebruik te maken van de versie die op de BUtgb website ([www.butgb-ubatc.be](http://www.butgb-ubatc.be)) gepubliceerd werd.

De meest recente versie van de Technische Goedkeuring kan geconsulteerd worden d.m.v. de hiernaast afgebeelde QR-code.



De BUtgb vzw werd aangemeld door de FOD Economie in het kader van Verordening (EU) n°305/2011.

De door de BUtgb vzw aangeduide certificatieoperatoren werken volgens een door BELAC ([www.belac.be](http://www.belac.be)) accreditbaar systeem.

De BUtgb vzw is een goedkeuringsinstituut dat lid is van:



European Organisation for Technical Assessment

[www.eota.eu](http://www.eota.eu)



Europese Unie voor de technische goedkeuring in de bouw

[www.ueatc.eu](http://www.ueatc.eu)



World Federation of Technical Assessment Organisations

[www.wftao.com](http://www.wftao.com)

## Agrément Technique ATG avec Certification



Portes va-et-vient simples et  
doubles résistant au feu  
Rf 1/2h

**THEUMA ZD RF 30**

Valable du 24/6/2022  
au 23/6/2027

**ISIB**

Instituut voor Brandveiligheid  
vzw  
Offergemsesteenweg Zuid 711  
9000 Gent

Tel +32 (0)9 240 10 80  
[infoNL@ISIBfire.be](mailto:infoNL@ISIBfire.be)  
[www.ISIBfire.be](http://www.ISIBfire.be)



ANPI vzw - Divisie  
Certificatie  
Parc scientifique Fleming  
Grandbonpré 1  
1348 Louvain-la-Neuve

[certification@anpi.be](mailto:certification@anpi.be)  
[www.anpi.be](http://www.anpi.be)

### Titulaire d'agrément :

Theuma NV  
Zandstraat 10  
B-3460 Bekkevoort  
Tél : +32 (0)13 351200  
Fax : +32 (0)13 312738  
Courriel : [info@theuma.com](mailto:info@theuma.com)  
Site Internet : [www.theuma.com](http://www.theuma.com)

## 1 Objectif et portée de l'Agrément Technique

Cet Agrément Technique concerne une évaluation favorable indépendante du produit (tel que décrit ci-dessus) par des opérateurs d'agrément indépendants désignés par l'UBAtc, l'ISIB et l'ANPI, pour l'application mentionnée dans cet Agrément Technique.

L'Agrément Technique consigne les résultats de l'examen d'agrément. Cet examen se décline comme suit : identification des propriétés pertinentes du produit en fonction de l'application visée et du mode de pose ou de mise en œuvre, conception du produit et fiabilité de la production.

L'Agrément Technique présente un niveau de fiabilité élevé compte tenu de l'interprétation statistique des résultats de contrôle, du suivi périodique, de l'adaptation à la situation et à l'état de la technique et de la surveillance de la qualité par le titulaire d'agrément.

Le Titulaire d'Agrément est tenu de respecter les résultats d'examen repris dans l'Agrément Technique lorsqu'ils mettent des informations à la disposition de tiers. L'UBAtc ou l'Opérateur de Certification peut prendre les initiatives qui s'imposent si le titulaire d'agrément ne le fait pas (suffisamment) de lui-même.

L'Agrément Technique et la certification de la conformité du produit à l'Agrément Technique sont indépendants des travaux effectués individuellement. L'entrepreneur et/ou l'architecte demeurent entièrement responsables de la conformité des travaux réalisés aux dispositions du cahier des charges.

L'Agrément Technique ne traite pas, sauf dispositions reprises spécifiquement, de la sécurité sur chantier, d'aspects sanitaires et de l'utilisation durable des matières premières. Par conséquent, l'UBAtc n'est en aucun cas responsable de dégâts causés par le non-respect, dans le chef du Titulaire d'Agrément ou de l'entrepreneur/des entrepreneurs et/ou de l'architecte, des dispositions ayant trait à la sécurité sur chantier, aux aspects sanitaires et à l'utilisation durable des matières premières.

Conformément au § 5.1 de l'annexe 1 de l'AR du 7 juillet 1994 fixant les normes de base en matière de prévention contre l'incendie et l'explosion, auxquelles les bâtiments doivent satisfaire, on entend par « portes » des éléments de construction, placés dans une ouverture de paroi, pour permettre ou interdire le passage. Une porte est composée d'une ou plusieurs parties mobiles (le(s) vantail(aux)), une partie fixe (huisserie avec ou sans imposte et/ou panneaux latéraux), des éléments de suspension, de fermeture et d'utilisation ainsi que la liaison avec la paroi.

La **résistance au feu des portes** a été déterminée sur la base des résultats d'essais réalisés conformément à la norme NBN 713-020 « Résistance au feu des éléments de construction » - édition 1968 - et Addendum 1 – édition 1982 ou la NBN EN 1634-1 - édition 2008. La délivrance de la marque BENOR est basée sur l'ensemble des rapports d'essais, y compris les interpolations et les extrapolations possibles et pas uniquement sur chaque rapport d'essai individuel.

La présence de la **marque BENOR/ATG** sur une porte certifie que les éléments repris dans la description ci-après présenteront la **résistance au feu** indiquée sur le label BENOR/ATG s'ils ont été testés conformément à la NBN 713-020 ou la NBN 1634-1, dans les conditions suivantes :

- respect de la procédure établie en exécution du Règlement général et du Règlement particulier d'usage et de contrôle de la marque BENOR/ATG dans le secteur de la protection incendie passive ;
- respect des prescriptions de pose fournies avec la porte et reprises au § 6 de cet agrément (consultable sur le site web [www.butgb-ubatc.be](http://www.butgb-ubatc.be)).

La **durabilité**, l'**aptitude à l'emploi** et la **sécurité** des portes sont examinées sur la base de résultats d'essais réalisés conformément aux Spécifications Techniques Unifiées STS 53.1 « Portes » (édition 2006).

L'**agrément technique** est délivré par l'UBAtc asbl. L'**autorisation d'usage de la marque BENOR/ATG** est attribuée par l'ANPI et est subordonnée à l'exécution d'un contrôle suivi de la fabrication et de contrôles externes périodiques des éléments fabriqués en usine, effectués par un délégué de l'organisme d'inspection désigné par l'ANPI.

Afin d'obtenir une garantie satisfaisante d'une pose correcte de la porte résistant au feu, il est recommandé d'en confier l'exécution à des placeurs certifiés par un organisme accrédité en la matière, comme l'ISIB. Une telle certification est délivrée sur la base d'une formation et d'une épreuve pratique, au cours de laquelle la compréhension et l'application correcte des prescriptions de pose sont évaluées.

En apposant le label ISIB, un label transparent mentionnant le numéro de certification du placeur du modèle ci-dessous (diamètre : 22 mm), appliqué sur le label BENOR/ATG et en délivrant une attestation de placement, le placeur certifié assure que la pose du bloc-porte a été effectuée conformément au § 6 de cet agrément et qu'il en assume également la responsabilité.



En apposant ce label, le placeur certifié se soumet à un contrôle périodique effectué par l'organisme de certification.

## 2 Objet

### 2.1 Domaine d'application

Portes va-et-vient en bois résistant au feu :

- relevant des types suivants :
  - Type 1 : « THEUMA ZD RF 30 », épaisseur min. : 38,5 mm, présentant un degré de résistance au feu d'une demi-heure (Rf ½h), déterminé sur la base de rapports d'essai conformément à la norme belge NBN 713.020 (édition 1968) ;
  - Type 2 : « THEUMA ZD RF 30 », épaisseur : 50 mm, présentant un degré de résistance au feu d'une demi-heure (Rf ½h), déterminé sur la base de rapports d'essai conformément à la norme belge NBN 713.020 (édition 1968) ;
  - Type 3 : « THEUMA ZD E1 30 », épaisseur : 50 mm, présentant une résistance au feu de 30 minutes (E1 30), déterminée sur la base de rapports d'essai conformément à la norme européenne EN 1634-1 (édition 2014) ;

- relevant des catégories suivantes :
  - **portes va-et-vient simples en bois**, vitrées ou non, comportant une huisserie en bois ou en métal et une éventuelle imposte, vitrée ou non ;
  - **portes va-et-vient doubles en bois**, vitrées ou non, comportant une huisserie en bois ou en métal et une éventuelle imposte, vitrée ou non ;
- dont les performances ont été déterminées sur la base de rapports d'essai conformément aux STS 53.1.

Ces portes sont placées dans des murs en maçonnerie, en béton ou en béton cellulaire d'une épaisseur minimale de 90 mm ou dans des parois décrites dans cet agrément, à l'exception de toutes les autres cloisons légères.

Lorsque des portes sont placées en série, il convient de les séparer par un trumeau présentant au moins les mêmes propriétés en matière de résistance au feu et de stabilité mécanique que la paroi dans laquelle ils sont placés.

Les baies de mur doivent satisfaire aux prescriptions décrites au § 6.1 afin de pouvoir placer les portes dans les conditions imposées au § 6.

Le revêtement de sol dans ces baies est dur et plan, tel qu'un carrelage, un parquet, du béton ou du linoléum.

### 2.2 Marquage et contrôle

Ces portes font l'objet de la procédure intégrée BENOR/ATG, permettant au fabricant d'obtenir l'autorisation d'utilisation de la marque BENOR/ATG représentée ci-après. Conformément au § 53.1.6 des STS 53.1 « Portes », les portes sont dispensées des essais de réception technique préalable à la mise en œuvre.

La marque BENOR/ATG (diamètre : 22 mm) a la forme d'une plaquette autocollante mince du modèle ci-dessous :



Elle est encadrée sur la moitié supérieure du chant étroit du vantail, côté charnière.

S'il y a lieu de revêtir les éléments de l'huisserie de produit intumescent pour assurer la résistance au feu de la porte, ceux-ci sont marqués au moyen de la plaquette ci-dessus ou d'une autre manière agréée par ANPI. Ces éléments sont livrés fixés au vantail. Une huisserie non revêtue de produit intumescent ne doit pas être marquée.

Ce n'est qu'en apposant la marque BENOR/ATG sur un élément de porte que le fabricant certifie qu'il a été fabriqué conformément à la description de l'élément de construction dans le présent agrément, à savoir :

| Élément                             | Conformément au paragraphe                               |
|-------------------------------------|--|
| Matériaux                           | 3  |
| Vantail + description               | 4.1.1  |
| Dimensions                          | 4.1.1.8  |
| Imposte                             | 4.2  |
| Huisserie en bois <sup>(1)</sup>    | 4.1.2.1  |
| Huisserie métallique <sup>(1)</sup> | 4.1.2.2  |
| Quincaillerie <sup>(1)</sup>        | 4.1.3.1 et 4.1.3.2                                       |
| Accessoires <sup>(1)</sup>          | 4.1.3.3  |
| <sup>(1)</sup>                      | Si ceux-ci sont mentionnés sur le document de livraison. |

### 2.3 Livraison et contrôle sur chantier

Chaque livraison de portes BENOR/ATG doit être accompagnée d'un exemplaire du présent agrément en vue de permettre les contrôles de réception après la pose.

Ces contrôles sur chantier comprennent :

1. le contrôle de la présence de la marque BENOR/ATG sur le vantail,
2. le contrôle de la conformité des éléments décrits dans le tableau ci-après,
3. le contrôle de la conformité de la pose avec la description de cet agrément.

Les contrôles mentionnés aux points 2 et 3 comprennent en particulier :

| Élément  | À contrôler conformément au paragraphe |
|--|--|
| Matériaux pour l'hubriserie et la pose   | 3                                      |
| Hubriserie <sup>(2)</sup>  | 4.1.2.1 et 4.1.2.2                     |
| Quincaillerie <sup>(2)</sup>   | 4.1.3.1 et 4.1.3.2                     |
| Accessoires <sup>(2)</sup>   | 4.1.3.3                                |
| Dimensions   | 4.1.1.8                                |
| Pose   | 6                                      |
| <sup>(2)</sup> Si ceux-ci ne sont pas mentionnés sur le document de livraison. |  |

### 2.4 Remarques relatives aux prescriptions du cahier des charges

Les portes résistant au feu présentent des caractéristiques particulières leur permettant de compléter, en position fermée, les caractéristiques de résistance au feu du mur dans lequel elles sont placées.

Ces performances particulières ne peuvent généralement être obtenues que par une conception spécifique de la porte et dépendent du soin apporté à la pose de l'ensemble de l'élément de porte (voir le § 2.3 : « Livraison et contrôle sur chantier »).

Il en résulte que les éléments de la porte (vantail, hubriserie, quincaillerie, dimensions, etc.) doivent être choisis dans les limites de cet agrément (voir le § 2.3 : « Livraison et contrôle sur chantier »).

## 3 Matériaux <sup>(3)</sup>

La dénomination commerciale et les caractéristiques de chacun des éléments constitutifs sont connues du Bureau BENOR/ATG. Elles sont vérifiées par sondage par un délégué de l'organisme d'inspection désigné par l' ANPI.

### 3.1 Vantail

- Bois résineux : épicéa, nom botanique : *Picea abies*, masse volumique : min. 415 kg/m<sup>3</sup> avec H.B. de 8 à 12 %
- Bois dur : sans aubier, masse volumique : min. 550 kg/m<sup>3</sup>, H.B. : 15 % (exemples : tableau 1)
- Stabilisateurs LSL : masse volumique : min. 735 kg/m<sup>3</sup>, H.B. : de 6 à 8 %
- Panneau d'anas de lin : masse volumique : min. 365 kg/m<sup>3</sup>, H.B. : max. 8 %
- Panneau aggloméré : masse volumique : min. 430 kg/m<sup>3</sup>, H.B. : max. 8 %
- Panneau de fibres de bois : « Hardboard », masse volumique : min. 900 kg/m<sup>3</sup> ou « MDF », masse volumique : min. 750 kg/m<sup>3</sup>, H.B. : max. 8 %

- Produit intumescent :
  - Palusol, épaisseur : 2 mm
  - Interdens, épaisseur : 1 mm
  - Graphite, épaisseur : 2 mm
- Silicone neutre
- Vitrage résistant au feu (voir le § 4.1.1.6)
- Grille résistant au feu (voir le § 4.1.1.7)

Tableau 1 : Essences de bois dur

| Dénomination commerciale | Nom botanique             | Masse volumique à 15 % de H.B. |
|--------------------------|---------------------------|--------------------------------|
|                          |                           | (kg/m <sup>3</sup> )           |
| Dark Red Meranti         | <i>Shorea sp. div.</i>    | 550 – 850                      |
| Afzélia                  | <i>Afzelia Africana</i>   | 750 – 900                      |
| Chêne                    | <i>Quercus sp. div.</i>   | 650 – 750                      |
| Merbau                   | <i>Intsia Bakeri</i>      | 750 – 1020                     |
| Wengé                    | <i>Milletia Laurenti</i>  | 800 – 1000                     |
| Hêtre                    | <i>Fagus sylvatica</i>    | 650 – 750                      |
| Ramin                    | <i>Gonystyllus S.P.P.</i> | 600 – 750                      |

<sup>(3)</sup> Le tableau ci-dessous présente les tolérances admises par rapport aux caractéristiques des matériaux mentionnées lors des contrôles sur chantier :

| Caractéristique du matériau | Tolérance admise |
|-----------------------------|------------------|
| Dimensions du bois          | ± 1 mm           |
| Épaisseur du métal          | ± 0,1 mm         |
| Masse volumique             | - 10 %           |

Le tableau ci-dessous présente les tolérances admises par rapport aux caractéristiques des matériaux mentionnées lors des contrôles de la production :

| Caractéristique du matériau              | Tolérance admise   |
|--|--|
| Épaisseur de l'âme (mm)                  | ± 0,2 mm<br>(sur une moyenne de 5 mesures)   |
| Humidité du bois (%)                     | ± 2 %<br>(sur une moyenne de 5 mesures)  |
| Épaisseur du cadre (mm)                  | ± 0,2 mm<br>(sur une moyenne de 5 mesures)   |
| Section du produit intumescent (mm x mm) | ± 0,2 mm<br>(sur une moyenne de 5 mesures)   |
| Section de la rainure (mm x mm)          | ± 0,2 mm<br>(sur une moyenne de 5 mesures)   |
| Épaisseur du revêtement (mm)             | ± 0,2 mm<br>(sur une moyenne de 5 mesures)   |
| Jeu maximum entre cadre et âme (mm)      | max 1 mm<br>(sur une moyenne de 5 mesures)   |
| Épaisseur du vitrage (mm)                | ± 1 mm<br>(sur une moyenne de 5 mesures)   |
| Section de la parclose (mm x mm)         | ± 1 mm<br>(sur une moyenne de 5 mesures)   |
| Section du mauclair (mm x mm)            | ± 1 mm<br>(sur une moyenne de 5 mesures)   |
| Section de l'hubriserie (mm x mm)        | ± 1 mm<br>(sur une moyenne de 5 mesures)   |
| Masse volumique (kg/m <sup>3</sup> )     | - 5 %<br>(sur une moyenne de 5 mesures)<br>- 10 %<br>(sur des mesures individuelles) |

### 3.2 Huisserie

- Bois dur : sans aubier, masse volumique : min. 550 kg/m<sup>3</sup> à H.B. de max. 15 % (exemples : tableau 1)
- Panneaux d'hévéa lamellés, fournisseur : DB Hardwoods, masse volumique : min. 680 kg/m<sup>3</sup>
- Multiplex : WBP, qualité 72 - 100 conformément aux STS 31 et 53
- Panzerholz : fabricant : Dilignit, masse volumique : min. 1350 kg/m<sup>3</sup>
- Panneau de fibres de bois « MDF », masse volumique : min. 750 kg/m<sup>3</sup> - Classe A1
- Huisseries métalliques : acier ou acier galvanisé, épaisseur : 1,5 mm
- Profilé en L en aluminium : section : 20 x 30 x 2 mm
- Resserrage entre la baie dans le gros œuvre et l' huisserie, voir le § 6.2

### 3.3 Quincaillerie

- Charnières (voir le § 4.1.3.1)
- Quincaillerie de fermeture (voir le § 4.1.3.2)
- Accessoires (voir le § 4.1.3.3)

### 3.4 Cloison

#### 3.4.1 Ossature

Ossature en bois résineux d'une section de min. 63 mm x 45 mm.

#### 3.4.2 Panneaux muraux

Panneaux de fibro-silicate « Promatect-H », épaisseur de 10 mm

#### 3.4.3 Isolant

Panneaux de laine de roche : épaisseur : 60 mm, masse volumique : min. 45 kg/m<sup>3</sup>

## 4 Éléments (3)

Le présent agrément décrit les types de portes suivants :

| Portes va-et-vient – THEUMA    |              |                    |
|--------------------------------|--------------|--------------------|
| Type                           | Épaisseur    | Résistance au feu  |
| Type 1 : ZD RF 30              | min. 38,5 mm | Rf ½h              |
| Type 2 : ZD RF 30              | 50 mm        | Rf ½h              |
| Type 3 : ZD El <sub>1</sub> 30 | 50 mm        | El <sub>1</sub> 30 |

### 4.1 Porte battante simple et double sans imposte

#### 4.1.1 Vantail

Le vantail comprend :

##### 4.1.1.1 Une âme

##### 4.1.1.1.1 Portes va-et-vient de type 1

Une âme en panneau aggloméré constitué d'anas de lin ou de fibres de bois, de 33 mm d'épaisseur.

##### 4.1.1.1.2 Portes va-et-vient de type 2

Soit une âme en panneau aggloméré constitué d'anas de lin ou de fibres de bois, de 43 mm d'épaisseur (soit 2 x 21,5 mm) ;

Soit une âme constituée d'un remplissage multicouche antibruit, composition connue par le Bureau BENOR/ATG.

Si l'âme est réalisée en plusieurs couches (2 x 21,5 mm ou remplissage antibruit), il convient d'appliquer, entre l'âme et le cadre, une bande de produit intumescent de type Interdens, section : 43 mm x 1 mm.

##### 4.1.1.1.3 Portes va-et-vient de type 3

Voir les prescriptions du § 4.1.1.1.2, portes va-et-vient de type 2

#### 4.1.1.2 Un cadre

##### 4.1.1.2.1 Portes va-et-vient de type 1

Cadre en bois résineux ou en bois dur, constitué de 2 montants et de 2 traverses, d'une section minimale de 33 mm x 30 mm. Le bois du cadre comporte une rainure de 26 mm x 2,4 mm dans laquelle du produit intumescent, section de 25 mm x 1,8 mm, est appliqué (figure 1).

En cas de portes comportant 2 ou 4 couvre-chants, apparents ou non, d'une section de 40 mm x 12 à 25 mm, le produit intumescent est intégré dans les couvre-chants (figure 2). Dans ce cas, il n'y a pas lieu d'intégrer de produit intumescent dans le cadre.

Une même exécution est appliquée en cas de portes comportant 2 ou 4 couvre-chants apparents de type « Citadelle » de 42 mm x 15 à 25 mm (figure 3).

##### 4.1.1.2.2 Portes va-et-vient de type 2

Cadre en bois résineux ou en bois dur, constitué de 2 montants et de 2 traverses. Les montants et les traverses présentent une section minimale respective de 43 mm x 40 mm et 43 mm x 57 mm. Le bois du cadre comporte une rainure de 36 mm x 2,4 mm dans laquelle du produit intumescent, section de 35 mm x 1,8 mm, est appliqué (figure 1).

En cas de portes comportant 2 ou 4 couvre-chants, apparents ou non, d'une section de 50 mm x 12 à 25 mm, le produit intumescent est intégré dans les couvre-chants (figure 2). Dans ce cas, il n'y a pas lieu d'intégrer de produit intumescent dans le cadre.

Une même exécution est appliquée en cas de portes comportant 2 ou 4 couvre-chants apparents de type « Citadelle » de 52 mm x 15 à 25 mm (figure 3).

##### 4.1.1.2.3 Portes va-et-vient de type 3 (figures : 19 à 21) :

Un cadre en bois résineux et en bois dur, constitué de 2 montants doubles (bois dur, section minimale : 44 mm x 32 mm, Laminated Structural Lumber (LSL), section minimale : 44 mm x 40 mm) et de 2 traverses doubles (bois dur, section minimale : 44 mm x 32 mm, bois résineux, section minimale : 44 mm x 40 mm). Les montants extérieurs comportent du produit intumescent intégré (type Palusol, section : 35 mm x 1,8 mm). Une bande de graphite (Flexilodice, section : 30 mm x 2 mm) est noyée dans un évidement prévu sur les faces inférieure et supérieure de la porte.

Une bande de produit intumescent (type : Interdens 15, épaisseur : 1 mm) est appliquée entre l'âme et le cadre.

En cas de portes comportant 2 ou 4 couvre-chants, apparents ou non, d'une section de 50 mm x 12 à 25 mm, le produit intumescent est intégré dans les couvre-chants (figure 2). Dans ce cas, il n'y a pas lieu d'intégrer de produit intumescent dans le cadre.

En cas de portes doubles, 2 bandes apparentes de produit intumescent Palusol sont appliquées dans une enveloppe en PVC (section : 15 mm x 2,8 mm) dans le montant vertical des chants battants de l'un des deux vantaux.

##### 4.1.1.3 Les faces de l'âme

Les faces de l'âme ainsi que le cadre sont revêtus par collage d'un panneau de fibres de bois « hardboard » ou « MDF » (épaisseur : 3 à 5 mm).

En cas d'application de panneaux de fibres de bois de 3 mm d'épaisseur et d'un remplissage de minimum 370 kg/m<sup>3</sup>, ou en cas d'épaisseur de porte de min. 49 mm, des rainures d'une profondeur max. d'1 mm peuvent être appliquées sur les faces du vantail (portes design).



En cas d'application de panneaux de fibres de bois de 5 mm d'épaisseur sur un cadre de 33 mm, des rainures d'une profondeur max. de 2 mm peuvent être appliquées sur les faces du vantail (portes design).

#### 4.1.1.4 **Mauclairs**

Non applicable

#### 4.1.1.5 **Finition**

Le panneau de fibres de bois peut faire l'objet des finitions suivantes :

- une couche de peinture, de laque ou de vernis
- l'une des couches de revêtement suivantes, en une épaisseur d'1,5 mm max :
  - un placage en bois, essence de bois au choix
  - un panneau en résine synthétique laminé
  - un revêtement en PVC
  - un revêtement textile
  - un revêtement « desktop »

Cette couche de revêtement recouvre l'ensemble de la surface du vantail, à l'exception éventuellement des couvre-chants en bois dur.

Les chants étroits de la porte ne sont pas recouverts ou sont revêtus d'un des matériaux suivants :

- une couche de peinture, de laque ou de vernis
- des bandes de papier mélaminé, épaisseur : max. 1 mm
- des bandes synthétiques, épaisseur max. : 1 mm
- des bandes en placage en bois, épaisseur max. : 1 mm

#### 4.1.1.6 **Vitrage**

Le cas échéant, le vantail peut être équipé par le fabricant d'un ou plusieurs vitrage(s) résistant au feu superposés rectangulaires. Ils sont des types suivants :

| Type                     | Épaisseur |
|--------------------------|-----------|
| Pyrobel (Glaverbel S.A.) | 16 mm     |
| Pyrostop (Flachglas AG)  | 15 mm     |

Chaque vitrage doit satisfaire aux conditions suivantes :

|              |                     |
|--------------|---------------------|
| Surface max. | 1,34 m <sup>2</sup> |
| Hauteur max. | 1710 mm             |

Des vitrages polygonaux sont également autorisés, pour autant que le rectangle défini reste conforme aux dimensions susmentionnées.

En cas de portes à vitrages multiples, de surface vitrée supérieure à 1 m<sup>2</sup> ou en cas de hauteur de vitrage (largeur en cas d'imposte) supérieure à 1300 mm, ce(s) vitrage(s) est/sont placés dans un cadre supplémentaire en bois résineux d'une section minimum de 33 ou 43 mm x 30 mm, appliqué dans le vantail. Le vitrage est posé entre des parclozes en bois dur ou en MDF (section minimale du rectangle défini : 20 mm x 30 mm ou 22 mm x 22 mm) au moyen de cales en bois et de silicone (figure 4).

Le(s) vitrage(s) doi(ven)t pourtant être entouré(s) d'une section pleine de la largeur minimale suivante :

| Section pleine (figure 5)                        | Dimensions |
|--|------------|
| S <sub>1</sub> , S <sub>2</sub> , S <sub>3</sub> | 140 mm     |
| S <sub>4</sub>                                   | 225 mm     |
| S <sub>5</sub>                                   | 150 mm     |

La pose de vitrages ronds (Ø max de 450 mm) est également autorisée. Les valeurs s<sub>i</sub> susmentionnées doivent être respectées. Dans ce cas, les parclozes, qui présentent la même section que pour les vitrages rectangulaires, sont fraisées.

Les vitrages rectangulaires ou polygonaux peuvent également comporter des angles arrondis d'un rayon maximal de 225 mm. Dans ce cas, les parties arrondies des parclozes sont fraisées. Les valeurs s<sub>i</sub> susmentionnées doivent être respectées.

#### 4.1.1.7 **Grille résistant au feu (figure 4)**

Le cas échéant, le vantail peut être équipé par le fabricant d'une grille résistant au feu des types suivants.

##### 4.1.1.7.1 **Type 1 : RENSON, type 465/2 (figure 6)**

Dimensions max. : 190 mm x 290 mm.

La grille est constituée de bandes de produit intumescent protégées au moyen d'une enveloppe en PVC (section : 45 mm x 6 mm).

La grille est placée dans un cadre en bois résineux (section minimale : 30 mm x 33 mm) appliqué dans le vantail. Elle est fixée dans le vantail au moyen de lattes en bois dur (section : 12 mm x 15 mm) sur lesquelles un profilé en aluminium (section : 28 mm x 20 mm x 1 mm) est vissé. La grille est fixée d'un côté au profilé en aluminium au moyen de vis incorporées.

##### 4.1.1.7.2 **Type 2 : RENSON, type 466 (figure 7)**

Dimensions max. : 200 mm x 380 mm.

Cette grille de ventilation présente la même composition et le même encastrement que décrit pour le type 1. Seules les lattes de recouvrement en bois dur présentent une section de 25 mm x 5 mm.

##### 4.1.1.7.3 **Type 3 : Fire Vac (Fabricant : Proseco sa) (figure 8)**

Dimensions max. : 250 mm x 250 mm.

La grille de ventilation est composée de lamelles de produit intumescent protégées au moyen d'une enveloppe en PVC (largeur totale : 60 mm, épaisseur de la lamelle : 4 mm). Les lamelles sont maintenues en place au moyen de pièces creuses à insérer en PVC. L'espacement entre les lamelles s'établit à 8 mm. Cet ensemble est entouré par un cadre, également constitué de lamelles identiques à celles de la grille proprement dite.

La grille est fixée à la porte au moyen de petites lattes en bois dur (section min. : 25 mm x 20 mm) des deux côtés de la porte. Ces petites lattes sont fixées au vantail à l'aide de clous et par collage.

##### 4.1.1.7.4 **Type 4 : Rf-Technologies type GV1 (figure 9)**

Dimensions max. : 200 mm x 400 mm.

La grille est constituée de bandes de produit intumescent protégées au moyen d'une enveloppe en PVC (section : 40 mm x 6 mm).

La grille est placée dans l'ouverture fraisée du panneau de porte sans renforcement du cadre de renfort en bois et fixée au moyen de petites lattes en bois dur, section : 22 mm x 10 mm x 8 mm (en chanfrein).

Les sections pleines autour des grilles doivent satisfaire aux sections pleines autour des vitrages reprises au § 4.1.1.5.

##### 4.1.1.7.5 **Type 5 : Rf-Technologies type GZ60 (figure 9a)**

Dimensions nominales maximums (hauteur x largeur) : 400 mm x 600 mm.



La grille est constituée d'un cadre et de lamelles intermédiaires horizontales en forme de V, composées de bandes de produit intumescent Palusol 100, protégées au moyen de profilés tubulaires synthétiques. La grille est placée dans l'ouverture fraisée du panneau de porte sans renforcement du cadre intérieur et fixée au moyen d'une colle silicone.

Les sections pleines autour des grilles doivent satisfaire aux sections pleines autour des vitrages reprises au § 4.1.1.5.

#### 4.1.1.8 Dimensions

Les dimensions du vantail (en mm) doivent être comprises entre les valeurs reprises dans le tableau ci-dessous.

| Dimensions en mm  | Minimum            | Maximum             |
|---|--------------------|---------------------|
| <b>Type 1 : Theuma ZD RF 30, épaisseur : min. 38,5 mm</b> |                    |                     |
| Hauteur   | 1610 mm            | 2240 mm             |
| Largeur   | 565 mm             | 1140 mm             |
| <b>Type 2 : Theuma ZD RF 30, épaisseur : min. 50 mm</b>   |                    |                     |
| Hauteur   | 1610 mm            | 2530 mm             |
| Largeur   | 565 mm             | 1240 mm             |
| <b>Type 3 : Theuma ZD El 30, épaisseur : min. 50 mm</b>   |                    |                     |
| Hauteur   | 1000 mm            | 3480 mm             |
| Largeur   | 300 mm             | 1566 mm             |
| Surface   | 0,3 m <sup>2</sup> | 3,76 m <sup>2</sup> |

#### 4.1.2 Huisserie

##### 4.1.2.1 Huisserie en bois

La traverse supérieure des huisseries décrites ci-après peut comporter localement une battée (dimensions au choix), la porte ne pouvant s'ouvrir que dans un sens.

##### 4.1.2.1.1 Bâti dormant en bois dur, en hêtre ou en MDF

###### 4.1.2.1.1.1 Portes va-et-vient de type 1 (figure 10)

Le bâti dormant en bois dur, en hêtre ou en MDF est une structure composée : le côté de la battée s'établit au min. à 114 mm x 21 mm, tandis que le côté « suspension » est constitué de trois parties.

- Partie 1 : partie de raccord au mur, section : 114 mm x 33 mm
- Partie 2 : partie de raccord, section : 41 mm x 33 mm avec produit intumescent intégré
- Partie 3 : partie charnière, section : 110 mm x 39 mm avec produit intumescent intégré

À cet égard, des profilés en L en aluminium supplémentaires (section : 20 mm x 30 mm x 2 mm) sont appliqués sur toute la hauteur de la porte.

###### 4.1.2.1.1.2 Portes va-et-vient de type 2 (figure 11)

Le bâti dormant en bois dur, en hêtre ou en MDF est constitué de deux montants verticaux (section min. : 114 mm x 32 mm) et d'une traverse (section min. : 114 x 41 mm) en cas d'application d'un pivot de sol de type BTS (figure 17). En cas d'application d'un pivot de tête de type RTS, les montants et la traverse présenteront une section min. respective de 125 mm x 57 mm et de 125 mm x 70 mm. Le pivot de tête est intégré dans la traverse et protégé sur le pourtour au moyen de produit intumescent (figure 18).

###### 4.1.2.1.1.3 Portes va-et-vient de type 3

Non applicable

##### 4.1.2.1.2 Huisserie en multiplex

###### 4.1.2.1.2.1 Portes va-et-vient de type 1

Non applicable

###### 4.1.2.1.2.2 Portes va-et-vient de type 2

Non applicable

###### 4.1.2.1.2.3 Portes va-et-vient de type 3 comportant un pivot de sol

L'huisserie en multiplex est constituée comme suit :

- les montants verticaux (fig. 20) sont composés d'une bande de multiplex (section min. : 100 mm x 21 mm), comportant 2 évidements (section : 16 mm x 3,2 mm) pratiqués du côté du vantail. Ils sont fixés au mur à l'aide de vis, appliquées tous les 600 mm à 650 mm au droit de ces rainures. Une bande de produit intumescent, revêtue d'une feuille en PVC (section : 15 mm x 3 mm) est ensuite appliquée dans ces rainures.
- la traverse supérieure (fig. 19) est constituée de deux bandes de multiplex collées l'une sur l'autre (section min. : 100 mm x 42 mm). Au droit du gond supérieur, un évidement (section : 110 mm x 28 mm x 42 mm) destiné à son encastrement est pratiqué dans la traverse supérieure. Le gond supérieur est protégé sur le pourtour au moyen de produit intumescent Interdens (épaisseur : 1 mm).

###### 4.1.2.1.2.4 Portes va-et-vient de type 3 comportant un pivot de tête

L'huisserie en multiplex est constituée comme suit :

- les montants verticaux (fig. 20) sont composés d'une bande de multiplex (section min. : 140 mm x 21 mm), comportant 2 évidements (section : 16 mm x 3,2 mm) pratiqués du côté du vantail. Ils sont fixés au mur à l'aide de vis, appliquées tous les 600 mm à 650 mm au droit de ces rainures. Une bande de produit intumescent, revêtue d'une feuille en PVC (section : 15 mm x 3 mm) est ensuite appliquée dans ces rainures.
- la traverse supérieure (fig. 21) est constituée de trois bandes de multiplex collées l'une sur l'autre (section min. : 140 mm x 61 mm). Au droit du pivot de tête, un évidement (section : 330 mm x 96 mm x 57 mm) destiné à son encastrement est pratiqué dans la traverse supérieure. Le pivot de tête est protégé sur le pourtour au moyen de produit intumescent Interdens (épaisseur : 1 mm).

#### 4.1.2.2 Huisserie métallique

##### 4.1.2.2.1 Huisseries en acier remplies

###### 4.1.2.2.1.1 Huisserie en acier remplie de type Symons

###### 4.1.2.2.1.1.1 Portes va-et-vient de type 1

Non applicable

###### 4.1.2.2.1.1.2 Portes va-et-vient de type 2 comportant un pivot de sol (figure 12a-d)

L'huisserie (figures 12a et 12b) se compose de trois tôles d'acier pliées (épaisseur : ± 1,5 mm), solidarisées par soudure par points :

- 2 profilés en U, section de 12 x 30 x 78 x 20 mm
- 1 profilé en U, section de 18 x 55 x 18 mm

L'espace entre l'huisserie et la maçonnerie est rempli au moyen de béton.

Le profilé central en U peut être posé avec un retrait de 3 mm à 4 mm (fig. 12c et 12d). Dans ce cas, la traverse de l'huisserie est équipée au droit du profilé en U d'une bande de produit intumescent Palusol appliquée dans une enveloppe en PVC (section : 40 mm x 3 mm).

Fabricant : Ets H. SYMONS, Brusselssteenweg 157, 1840 Epepegem.

###### 4.1.2.2.1.1.3 Portes va-et-vient de type 3

Non applicable

#### 4.1.2.2.1.2 **Huisserie en acier remplie de type TMW**

##### 4.1.2.2.1.2.1 **Portes va-et-vient de type 1**

Non applicable

##### 4.1.2.2.1.2.2 **Portes va-et-vient de type 2 comportant un pivot de sol (figure 12e-f)**

L'huissierie (figures 12e et 12f) se compose de trois tôles d'acier pliées (épaisseur : ± 1,5 mm), solidarisées par soudure par points :

- 2 profilés en U, section de 15 x 30 x 78 x 18 mm
- 1 profilé en U, section de 20 x 55 x 20 mm

L'espace entre l'huissierie et la maçonnerie est rempli au moyen de béton.

Fabricant : TURNHOUTSE METAALWERKEN nv (TMW), Visbeekstraat 26 à 2300 Turnhout.

##### 4.1.2.2.1.2.3 **Portes va-et-vient de type 3**

Non applicable

#### 4.1.2.2 **Huisseries en acier non remplies**

Non applicable

#### 4.1.3 **Quincaillerie**

##### 4.1.3.1 **Charnières, pivots de sol ou pivots de tête**

###### 4.1.3.1.1 **Portes va-et-vient de type 1**

- Charnières va-et-vient ou « bommer » en acier ou en inox :
  - Hauteur maximale : 150 mm
  - Écart maximum entre les axes : 70 mm
  - Largeur maximum de la lame de charnière : 35 mm
- Type spécifiquement autorisé :
  - Dorma, Type 36

###### 4.1.3.1.2 **Portes va-et-vient de type 2**

- Pivots de sol :
  - Dorma, type BTS 80 (F/ELB/FLB)
  - Dorma, type BTS 75V
- Pivots de tête :
  - Dorma, types RTS 76 et RTS 85
  - Gartner, type Torpedo-S

Outre les prescriptions susmentionnées, il convient de prendre en compte les recommandations suivantes :

- Le choix des charnières ou pivots devra tenir compte du poids final du vantail, y compris le vitrage, les accessoires, etc.
- Si les portes sont équipées d'un dispositif de retenue de la porte, celui-ci doit être mis en œuvre comme dans une porte à fermeture automatique en cas d'incendie.

###### 4.1.3.1.3 **Portes va-et-vient de type 3**

Voir les prescriptions du § 4.1.3.1.2, portes va-et-vient de type 2

###### 4.1.3.2 **Quincaillerie de fermeture**

- Béquilles :  
Modèle et matériau au choix, avec béquille métallique traversant le vantail, avec ou sans vis de réglage, section : 8 mm x 8 mm.
- Plaques de propreté ou rosaces :  
Au choix.

Les plaques de propreté ou rosaces sont fixées au vantail au moyen de vis qui pénètrent sur une profondeur maximale de 20 mm dans le vantail.

Elles peuvent cependant être fixées aussi par des vis traversant le vantail d'un diamètre maximal de 8 mm, pour autant que ces vis traversent le boîtier de serrure. Il est néanmoins possible d'appliquer également des vis traversant le vantail en dehors du boîtier de serrure, à condition d'appliquer une bande de produit intumescent (Interdens, épaisseur : 1 mm) à l'arrière des plaques de propreté.

- Serrures :

Les portes va-et-vient résistant au feu peuvent être réalisées sans serrure.

- Serrures encastrées :

Serrure « un point » à cylindre ou clé à panneton avec pêne de jour et/ou pêne dormant.

Les composants de la serrure peuvent éventuellement faire l'objet d'une protection contre la corrosion.

La serrure peut comporter éventuellement une tige en acier traversant ou non le vantail, dimensions maximales : 8 mm x 8 mm.

Dimensions maximales du boîtier de serrure :

- o Hauteur : 195 mm
- o Largeur : 16 mm
- o Profondeur : 95 mm

Dimensions maximales de la têtère de la serrure :

- o Hauteur : 305 mm
- o Largeur : 26 mm
- o Épaisseur : 4 mm

Poids maximal de la serrure : 1000 g.

Les dimensions de l'évidement prévu dans le chant du vantail pour le placement de la serrure (arrondissements de la fraise non compris) doivent être adaptées aux dimensions du boîtier de serrure :

- o Hauteur : hauteur du boîtier de serrure + 5 mm max.
- o Largeur : épaisseur du boîtier de serrure + 5 mm max.
- o Profondeur : profondeur du boîtier de serrure + 5 mm max.

Les 5 côtés du boîtier de serrure sont revêtus d'une couche de produit intumescent (épaisseur : 0,6 mm ou 1 mm). Le produit intumescent est livré par le fabricant avec le vantail.

La serrure est fixée sur le chant étroit du vantail à l'aide de vis.

Les cylindres autorisés sont des cylindres Europrofil à composants en acier, en acier inoxydable, en acier trempé ou en laiton.

- Serrures en applique :

Modèle au choix, pour autant que les ouvertures traversant le vantail se limitent à celles pour la tige de l'éventuelle béquille et/ou le cylindre de la serrure ou la clé à panneton. Les composants peuvent éventuellement faire l'objet d'une protection contre la corrosion.

La serrure peut comporter éventuellement une tige en acier traversant ou non le vantail, dimensions maximales : 8 mm x 8 mm.

Les serrures en applique sont fixées aux faces du vantail par des vis qui pénètrent sur une profondeur maximale de 20 mm dans le vantail.

Cependant, elles peuvent également être fixées par des vis d'un diamètre maximal de 8 mm traversant le vantail, à condition qu'une bande de produit intumescent (Interdens, épaisseur : 1 mm) soit appliquée entre la serrure et le vantail.

– Verrous :

Un ou deux vantail/-aux d'une porte double peu(ven)t comporter deux verrous, l'un au-dessus et l'autre au-dessous du vantail.

Verrous levants/coulissants : dimensions maximales :

- Hauteur : 250 mm
- Largeur : 17 mm
- Profondeur : 15 mm

#### 4.1.3.3 Accessoires

Tous les vantaux décrits ci-dessus peuvent être équipés des accessoires suivants (sauf si des dispositions réglementaires l'interdisent) :

- Bouton de porte vissé : fixé aux faces du vantail par des vis qui pénètrent sur une profondeur maximale de 20 mm dans le vantail. Cependant, ils peuvent aussi être fixés par des vis d'un diamètre maximal de 8 mm, pour autant que ces vis traversent le boîtier de serrure. Néanmoins, il est également possible d'utiliser des vis qui traversent le vantail en dehors du boîtier de serrure, à condition d'appliquer une bande de produit intumescent à l'arrière du bouton de porte (Interdens, épaisseur : 1 mm) ;
- Plaques et/ou plaques de propreté collées en aluminium ou en acier inoxydable : hauteur maximale : 300 mm ; la largeur ne peut pas entrer en contact avec la latte de battée, épaisseur maximale : 1 mm.
- Profilés en L en inox : Le cas échéant, le vantail peut être équipé par le fabricant de profilés en L en inox (section : 15 mm x 5 mm x 1 mm) fraisés et collés aux angles des chants verticaux du vantail. Le type de colle est connu par l'organisme d'inspection désigné par l'ANPI.
- Joints d'étanchéité à l'air :
  - bourrelet encastré : type et marque connus par le Bureau BENOR/ATG (figure 13 a) ;
  - bourrelet automatique ELLENMATIC SPECIAL 2 (fig. 13 b) ;
  - système de joint au sol Planet type HS (fig. 13 c) ;
  - joint au sol Athmer de type Schall-Ex L 15/30 WS.

Pour la pose des joints d'étanchéité de bas de porte, la traverse inférieure du vantail ne devra pas comporter de produit intumescent. Les joints d'étanchéité de bas de porte seront revêtus sur le pourtour d'une couche de produit intumescent de type Interdens (épaisseur 1 mm).

En cas d'application sur tapis plain, une bande de produit intumescent protégée Palusol (section de 10 mm x 2 mm) est ajoutée des deux côtés du joint d'étanchéité au sol.

Les joints d'étanchéité à l'air sont toujours placés par le fabricant.

- Judas d'un diamètre de forage de 15 mm max. et d'une lentille en verre ou en matériau synthétique.
- Passe-câble en applique
- Mécanisme en applique retenant la porte en position ouverte et la lâchant en cas d'incendie. Type spécifiquement autorisé : Assa-Abloy 830 8BWKU F90 + 830 H2

## 4.2 Portes va-et-vient simples et doubles de type 2 ou 3 avec imposte fixe (figure 14)

### 4.2.1 Portes va-et-vient de type 1

Non applicable

### 4.2.2 Portes va-et-vient de type 2

Les portes va-et-vient à imposte sont placées dans les huisseries, comme décrit au § 4.1.2.1.1.2.

Les vantaux (épaisseur : 50 mm) sont constitués de la même manière que les vantaux sans imposte.

L'imposte est conçue de la même manière que le vantail.

Le cas échéant, l'imposte peut être équipée par le fabricant d'un vitrage rectangulaire résistant au feu de l'un des types décrits au § 4.1.1.6.

Le vitrage est appliqué de la même manière dans l'imposte que dans le vantail (§ 4.1.1.6).

Le vitrage doit néanmoins être entouré d'une section pleine d'une largeur min. de 140 mm pour les côtés latéraux et de min. 85 mm pour le côté inférieur et le côté supérieur.

Dimensions max. autorisées :

- Vantail :
  - hauteur et largeur conformément au § 4.1.1.8, vantaux de type 2 : Theuma ZD RF 30, épaisseur : min. 50 mm
- Imposte :
  - hauteur maximale : 580 mm
  - hauteur minimale : 170 mm
- Largeur : conformément au(x) vantail/-aux

L'imposte est placée dans un cadre en bois dur ou en hêtre d'une section minimale de 114 mm x 22 mm et est fixée au moyen de lattes collées, clouées et/ou vissées, de même essence que le bâti dormant, section min. : 19 mm x 13 mm.

L'évidement entre le bâti dormant et l'imposte est rempli au moyen de laine de roche et refermé avec les mêmes lattes de recouvrement que l'ébrasement proprement dit.

### 4.2.3 Portes va-et-vient de type 3

Non applicable

## 4.3 Portes va-et-vient dans des cloisons légères

Le paragraphe ci-dessous présente une description des cloisons légères dans lesquelles les blocs-portes décrits ci-dessus peuvent être placés. Les cloisons légères ne tombent pas sous cet agrément technique avec certification.

La résistance au feu des cloisons décrites ci-dessous doit être établie à l'appui d'un rapport d'essai distinct ou d'un certificat.

### 4.3.1 Portes va-et-vient simples et doubles, vitrées ou non, avec ou sans imposte, dans des cloisons légères à base de plaques de carton-plâtre

#### 4.3.1.1 Cloison à base de plaques de carton-plâtre

La cloison se compose d'une ossature en bois ou en métal, revêtue des deux côtés de deux couches de plaques de carton-plâtre.

##### 4.3.1.1.1 Ossature

###### 4.3.1.1.1.1 Ossature en bois

L'ossature en bois est constituée de montants et de traverses en bois d'une section minimale de 63 mm x 45 mm (épaisseur de coulisse : 63 mm).

Les chevrons de rive sont fixés à la structure tous les 600 mm à l'aide de vis et de chevilles correspondantes en PVC. Une bande de laine de roche est comprimée dans l'espace entre les chevrons de rive et le mur. Les montants présentent un entraxe maximal de 600 mm.

Un montant vertical (chevron en bois d'une section minimale de 63 mm x 45 mm) est appliqué de chaque côté de la baie de porte. Une traverse supplémentaire (chevron en bois d'une section minimale de 63 mm x 45 mm) est appliquée en haut et éventuellement en bas de la baie de porte.

#### **4.3.1.1.1.2 Ossature métallique**

L'ossature métallique en profilés Metal Stud est constituée de deux profilés de bord horizontaux, de deux montants de rive et de montants intermédiaires.

Les traverses supérieure et inférieure se composent d'un profilé en U en acier galvanisé (type MSH 50 ou supérieur) d'une section minimale de 40 x 50 x 40 x 0,6 mm. La traverse inférieure peut éventuellement être interrompue au droit du vantail. Les montants de rive et intermédiaires se composent de profilés en C en acier galvanisé (type MSV 50 ou supérieur) d'une section minimale de 6 x 48 x 48,8 x 51 x 6 x 0,6 mm.

Les profilés de rive sont fixés au mur tous les 800 mm à l'aide de vis et de chevilles correspondantes en PVC.

Une bande de laine de roche ou deux bandes d'étanchéité souples (dénomination commerciale : PE/30) d'une section initiale de 30 mm x 6 mm est/sont comprimée(s) entre les profilés de rive et le mur.

Les montants intermédiaires sont insérés tous les 600 mm entre les profilés de rive horizontaux.

Deux montants (profilé en C, type MSV 50 ou supérieur, section minimum de 6 x 48 x 48,8 x 51 x 6 x 0,6 mm) sont appliqués aux deux côtés verticaux de la baie. Une traverse (profilé en U, type : MSH 50 ou supérieur, section minimale : 40 x 50 x 40 x 0,6 mm) est appliquée en haut et éventuellement en bas de la baie de porte.

Pour les modèles MSV50 ou supérieurs, les profilés sont renforcés autour de la baie de porte au moyen d'une poutre en bois dur (section min. : 50 mm x 50 mm). Pour les profilés à partir de MSV/MSH 100 formant l'ouverture de porte, une bande de multiplex (épaisseur : 18 mm) est appliquée pour la fixation de l'hubriserie.

#### **4.3.1.1.2 Panneaux muraux**

Les deux côtés de l'ossature sont revêtus de deux couches de plaques de carton-plâtre, épaisseur : 12,5 mm. Les deux couches de plaques de carton-plâtre sont appliquées à joints décalés.

La couche intérieure de plaques de carton-plâtre est vissée aux montants tous les 750 mm à l'aide de vis pour plaques de plâtre (dimensions min : 3,5 mm x 25 mm). La couche extérieure de plaques de carton-plâtre est vissée aux montants tous les 250 mm à l'aide de vis pour plaques de plâtre (dimensions min : 3,5 mm x 35 mm).

Les joints entre les plaques de carton-plâtre de la couche extérieure et entre les plaques de carton-plâtre et le mur sont parachevés au moyen d'un joint et de plâtre de jointoiment. Les têtes de vis sont également recouvertes du même plâtre de jointoiment.

#### **4.3.1.1.3 Isolant**

L'espace entre les plaques de carton-plâtre peut être obturé éventuellement au moyen de laine de verre ou de laine de roche.

### **4.3.1.2 Composition de la porte**

#### **4.3.1.2.1 Vantail/Imposte**

La composition du vantail et/ou de l'imposte est identique à celle décrite aux § 4.1 et 4.2.

Le vitrage éventuel est appliqué de la même manière que dans le vantail, voir le § 4.1.1.6.

#### **4.3.1.2.2 Hubriserie**

Les portes sont placées dans des hubriseries en bois, comme décrit au § 4.1.2.1.

L'hubriserie en bois doit être placée sur toute l'épaisseur de la paroi.

#### **4.3.1.2.3 Quincaillerie**

La quincaillerie est identique à celle décrite au § 4.1.3.

### **4.3.2 Portes va-et-vient simples ou doubles, vitrées ou non, dans des cloisons à base de plaques de fibro-silicate**

#### **4.3.2.1 Cloison à base de plaques de fibro-silicate (figure 15)**

La cloison se compose d'une ossature en bois, revêtue des deux côtés d'une couche de panneaux de fibro-silicate.

##### **4.3.2.1.1 Ossature**

L'ossature en bois est constituée de chevrons de 63 mm x 45 mm selon un entraxe max. de 625 mm. Les chevrons de rive sont fixés au gros œuvre tous les 500 mm au moyen de vis en et de chevilles en plastique S8. Une bande ALSIJOINT présentant une épaisseur initiale de 12 mm est comprimée dans l'espace entre le mur et le chevron de rive supérieur.

##### **4.3.2.1.2 Panneaux muraux**

Les deux côtés de l'ossature sont revêtus d'une couche de plaques de fibro-silicate « Promatect-H », épaisseur : 10 mm.

On peut appliquer des joints horizontaux comme verticaux. La face apparente du panneau peut comporter éventuellement des bords chanfreinés. Les raccords de bord, les joints et les points de fixation sont recouverts d'un enduit.

##### **4.3.2.1.3 Isolant**

L'espace entre les chevrons est rempli au moyen de laine de roche, épaisseur : 60 mm, masse volumique : env. 45 kg/m<sup>3</sup>.

### **4.3.2.2 Composition de la porte**

#### **4.3.2.2.1 Vantail/Vantaux**

La composition du/des vantail/-aux est identique à celle décrite au § 4.1.1.

#### **4.3.2.2.2 Hubriserie en bois**

Les portes sont placées dans des hubriseries en bois, comme décrit au § 4.1.2.1.1 (figures 10 et 11).

L'hubriserie en bois doit être placée sur toute l'épaisseur de la paroi.

#### **4.3.2.2.3 Quincaillerie**

La quincaillerie est identique à celle décrite au § 4.1.3.

## **5 Fabrication**

Les vantaux et les impostes éventuelles sont fabriqués dans les centres de production communiqués au bureau et mentionnés dans la convention de contrôle conclue avec l'ANPI. Ils sont marqués comme décrit au § 2.2.

## 6 Pose

Les portes doivent être stockées, traitées et posées comme prévu aux STS 53.1 pour les portes intérieures normales, compte tenu des prescriptions ci-après.

La pose des portes dans des murs en maçonnerie, en béton ou en béton cellulaire doit être réalisée conformément aux prescriptions des paragraphes ci-après. La pose des portes dans des cloisons légères doit être réalisée comme décrit dans les paragraphes relatifs à la cloison visée.

Dans les deux cas, il convient de respecter les jeux prescrits au § 6.4.

### 6.1 Baie

Les dimensions de la baie sont déterminées de manière à respecter le jeu entre l'huissierie et la maçonnerie décrit aux § 6.2.1 et 6.2.2.

Les faces latérales de la baie sont lisses.

La planéité du sol doit permettre le mouvement de la porte avec le jeu prescrit au § 6.4.

### 6.2 Pose de l'huissierie ou du bâti dormant

Les huissieries sont conformes au § 4.1.2.1 et au § 4.1.2.2. Elles sont placées dans des murs d'une épaisseur minimale de 90 mm ou dans une cloison comme décrit au § 4.3.

Lorsque différentes portes sont placées en série, il convient de les séparer par un trumeau présentant les mêmes propriétés et la même stabilité que la paroi dans laquelle elles sont placées.

L'huissierie est placée d'équerre et d'aplomb.

#### 6.2.1 Huissierie en bois

- Il convient de prévoir, en fonction du remplissage, un jeu de 10 mm à 30 mm entre l'huissierie et le mur.
- L'huissierie ou le bâti dormant sont fixés au gros œuvre le plus près possible des organes de suspension du/des vantail/vantaux et de l'/des éventuel(s) ferme-porte(s).
- La fixation médiane au linteau est obligatoire pour toute traverse de plus d'1 m.
- Deux points de fixation supplémentaires sont nécessaires pour les huissieries en bois dur et en MDF de portes doubles, de façon à disposer d'une fixation au milieu et aux quarts de la portée.
- L'huissierie est placée de sorte à pouvoir réaliser le joint entre la menuiserie et le gros œuvre.
- Il convient de remplir soigneusement, fermement et complètement le jeu entre la baie dans le gros œuvre et l'huissierie :
  - jeux de 10 mm à 30 mm : **laine de roche** (par exemple : panneaux d'environ 45 kg/m<sup>3</sup> de la masse volumique initiale), comprimée jusqu'à l'obtention d'une densité de 80 kg/m<sup>3</sup> à 100 kg/m<sup>3</sup>;
  - jeux de 10 mm à 30 mm : mousse polyuréthane ignifuge **Promafoam-C** (Promat nv), **Firefoam 1C** (SA Odice), **Soudafoam FR 2K**, FR Click & Fix ou 1KFR (Soudal nv), mousse bicomposante **Hilti CF162** (Hilti nv) ou mousse monocomposante **Hilti CF-1750/B2** (Hilti nv).
  - jeux jusqu'à 5 mm max : **bande de produit intumescent de type graphite**, section : 30 mm x 2 mm, appliquée au dos de l'huissierie, côté vantail. Le joint doit être parachevé au moyen d'un mastic de jointoiment acrylique résistant au feu **Soudal Firecryl FR** ou de lattes de recouvrement (essence de bois, section et fixation au choix).

- jeux jusqu'à 10 mm max : **2 bandes de produit intumescent de type graphite superposées**, section : 2 x 30 mm x 2 mm, appliquées au dos de l'huissierie, côté vantail. Le joint doit être parachevé au moyen d'un mastic de jointoiment acrylique résistant au feu **Soudal Firecryl FR** ou de lattes de recouvrement (essence de bois, section et fixation au choix).

- Les montants et la traverse des huissieries en bois sont assemblés et cloués ou vissés entre eux. La traverse repose partiellement sur les montants.
- La fixation de l'huissierie en bois à la maçonnerie au moyen de clous ou de vis à travers l'huissierie et les cales de réglage est autorisée.
- Des cales de réglage en bois dur, en multiplex ou en MDF peuvent être placées entre l'huissierie et le gros œuvre.
- L'essence de bois, la section et la fixation des lattes de recouvrement éventuelles sont au choix, ces lattes de recouvrement ne sont pas obligatoires, sauf en cas de remplissage de l'ouverture entre le mur et l'huissierie à l'aide d'une mousse polyuréthane.

En cas de remplissage au moyen de mousse polyuréthane ignifuge **Soudafoam FR**, les couvre-chants peuvent être remplacés par une finition au moyen de mastic de jointoiment acrylique résistant au feu **Soudal Firecryl FR**, épaisseur min. : 5 mm.

#### 6.2.2 Huissierie métallique

La distance entre le bord extérieur de l'huissierie et le gros œuvre doit s'établir au minimum à 20 mm (figure 12) pour permettre un remplissage complet. L'huissierie est entièrement remplie de béton.

#### 6.3 Pose du vantail

- La marque BENOR/ATG se trouve sur la moitié supérieure du chant étroit du vantail côté charnière.
- Les vantaux peuvent être démaigris et/ou adaptés normalement à concurrence d'une réduction de matière maximale de 3 mm.
- Toute autre adaptation inévitable doit être effectuée par le fabricant.
- Il est interdit d'entailler, de découper, de percer, de raccourcir ou de rétrécir, d'allonger ou d'élargir un vantail.

#### 6.3.1 Charnières (figure 16)

##### 6.3.1.1 Portes va-et-vient de type 1, d'une épaisseur minimale de 38,5 mm

On utilisera au moins 4 charnières (type : voir le § 4.1.3.1.1) par vantail :

- L'axe de la charnière supérieure se situera à 150 mm du côté supérieur du vantail.
- L'axe de la charnière inférieure se situera à 250 mm du côté inférieur du vantail.
- L'axe de la charnière médiane se situera à mi-hauteur entre les axes respectifs des charnières inférieure et supérieure.
- L'axe de la quatrième charnière se situera à une distance de 200 mm de celui de la charnière supérieure.
- Une tolérance de ± 50 mm est autorisée.



### 6.3.1.2 Portes va-et-vient de type 2, d'une épaisseur minimale de 49 mm

Ces portes sont équipées de pivots de sol ou de pivots de tête.

Types autorisés : voir le § 4.1.3.1.2

Pose :

- Pivots de sol et pivots supérieurs : voir la figure 17
- Pivots de tête et pivots inférieurs : voir la figure 18

Les composants des pivots de sol ou de tête et autres pivots, intégrés dans le vantail et la traverse supérieure de l'hubriserie sont protégés au moyen de produit intumescent.

### 6.3.1.3 Portes va-et-vient de type 3, d'une épaisseur minimale de 49 mm

Voir les prescriptions du § 6.3.1.2, portes va-et-vient de type 2

Types autorisés : voir le § 4.1.3.1.3

### 6.3.2 Quincaillerie de fermeture

- Types de serrures autorisées : voir le § 4.1.3.2.
- Béquilles autorisées : voir le § 4.1.3.2.
- Trou de serrure : voir le § 4.1.3.2.
- Les boîtiers de serrure sont revêtus par le placeur d'un produit intumescent sur les cinq faces de la serrure, comme décrit au § 4.1.3.2. Le produit intumescent est fourni par le fabricant.

### 6.3.3 Accessoires

Tous les accessoires (voir le § 4.1.3.3) sont fixés au vantail par des vis dont la profondeur de pénétration dans le vantail n'excède pas 20 mm et/ou par collage, sauf mention contraire expresse.

## 6.4 Jeu

Le tableau ci-après présente les jeux maximums autorisés.

Il convient de respecter le jeu maximum autorisé entre le(s) vantail(-aux) et le sol en position fermée de la porte sur l'épaisseur totale du vantail.

Afin d'éviter le frottement du vantail contre le sol après le placement de la porte, la finition du plancher doit être réalisée en tenant compte du sens d'ouverture, indiqué sur les plans, de sorte que le jeu maximum autorisé, tel que décrit dans le tableau ci-dessous, puisse être respecté.

Dès lors, le sol ne pourra monter que de manière limitée sous la course de la porte.

Celui-ci devra être réalisé de telle sorte par les entreprises responsables du nivellement du plancher que la différence maximale entre le point le plus bas du plancher sous la porte en position fermée (zone 1 à la figure 22) et le point le plus élevé dans la course de la porte (zone 2 à la figure 22) n'excède pas le jeu maximum autorisé entre le vantail et le plancher, diminué de 2 mm.

### 6.4.1 Porte va-et-vient de type 1 Theuma ZD RF 30, épaisseur min. : 38,5 mm

| Jeux maximums autorisés en mm  |  |
|--|--|
| Entre le vantail et l'hubriserie   | 3  |
| Entre les vantaux d'une porte double   | 3  |
| Entre le vantail et le sol <sup>(5)</sup>  | 4  |
| Entre le vantail comportant dans le bas une bande apparente de Palusol PM (section : 16 mm x 2,8 mm) ou de graphite (section : 30 mm x 2 mm) et le sol <sup>(5)</sup> ou le tapis plain <sup>(6)</sup> | 6  |
| Entre le vantail et l'imposte  | 3  |
| <sup>(5)</sup>   | Seul un revêtement de sol dur et plan (comme un carrelage, un parquet, du béton, du linoléum) est autorisé sous la porte.  |
| <sup>(6)</sup>   | Tapis plain : réaction au feu min. : classe A2 (AR 19/12/97 - annexe 5) ou classe B <sub>FL</sub> -s1 ou B <sub>FL</sub> -s2 (EN 13501-1:2002) ; épaisseur max. : 6 mm. Sont autorisés les seuls vantaux comportant dans le bas du produit intumescent apparent continu appliqué dans une gaine synthétique (section : 15 mm x 2,8 mm) ou du graphite (section : 30 mm x 2 mm).<br>En cas d'application de joints d'étanchéité à l'air (§ 4.1.3.3 Accessoires) sur tapis plain, une bande de produit intumescent protégée Palusol P - section de 10 mm x 2 mm est ajoutée des deux côtés du joint d'étanchéité au sol. |

### 6.4.2 Porte va-et-vient de type 2 Theuma ZD RF 30, épaisseur : 50 mm

| Jeux maximums autorisés en mm  |  |
|--|--|
| Entre le vantail et l'hubriserie   | 3  |
| Entre les vantaux d'une porte double   | 3  |
| Entre le vantail et le sol <sup>(5)</sup>  | 4  |
| Entre le vantail comportant dans le bas une bande apparente de Palusol PM (section : 16 mm x 2,8 mm) ou de graphite (section : 30 mm x 2 mm) et le sol <sup>(5)</sup> ou le tapis plain <sup>(6)</sup> | 6  |
| Entre le vantail et l'imposte  | 3  |
| <sup>(5)</sup>   | Seul un revêtement de sol dur et plan (comme un carrelage, un parquet, du béton, du linoléum) est autorisé sous la porte.  |
| <sup>(6)</sup>   | Tapis plain : réaction au feu min. : classe A2 (AR 19/12/97 - annexe 5) ou classe B <sub>FL</sub> -s1 ou B <sub>FL</sub> -s2 (EN 13501-1:2002) ; épaisseur max. : 6 mm. Sont autorisés les seuls vantaux comportant dans le bas du produit intumescent apparent continu appliqué dans une gaine synthétique (section : 15 mm x 2,8 mm) ou du graphite (section : 30 mm x 2 mm).<br>En cas d'application de joints d'étanchéité à l'air (§ 4.1.3.3 Accessoires) sur tapis plain, une bande de produit intumescent protégée Palusol P (section : 10 mm x 2 mm), est ajoutée des deux côtés du joint d'étanchéité au sol. |

### 6.4.3 Porte va-et-vient de type 3 Theuma ZD EI 30, épaisseur : 50 mm

| Jeux maximums autorisés en mm                              |  |
|--|--|
| Entre le vantail et les montants verticaux de l'hubriserie | 5,8  |
| Entre le vantail et la traverse supérieure de l'hubriserie | 6,6  |
| Entre le vantail et le sol <sup>(5)</sup>                  | 5,7  |
| Entre les vantaux de portes doubles                        | 3,7  |
| <sup>(5)</sup>   | Seul un revêtement de sol non inflammable (comme un carrelage, du béton) est autorisé sous la porte. |

## 7 Performances

Les performances des portes décrites ci-dessus ont été déterminées sur la base des normes suivantes :

### 7.1 Résistance au feu

#### 7.1.1 Portes va-et-vient de type 1 THEUMA ZD RF 30

NBN 713.020 « Résistance au feu des éléments de construction », édition 1968 et Addendum 1, édition 1982 – Rf ½h.

#### 7.1.2 Portes va-et-vient de type 2 THEUMA ZD RF 30

NBN 713.020 « Résistance au feu des éléments de construction », édition 1968 et Addendum 1, édition 1982 – Rf ½h.

#### 7.1.3 Portes va-et-vient de type 3 THEUMA ZD EI<sub>1</sub> 30

NBN 713.020 « Résistance au feu des éléments de construction », édition 1968 et Addendum 1, édition 1982 – Rf ½h.

NBN EN 13501-2 : EI<sub>1</sub> 30

### 7.2 Performances conformément aux STS 53.1 « Portes »

Les essais ont été effectués conformément aux spécifications des STS 53.1 « Portes », édition de 2006.

#### 7.2.1 Exigences dimensionnelles

##### 7.2.1.1 Écarts par rapport aux dimensions et à l'équerrage

Conformément à la NBN EN 951 et à la NBN EN 1529 : classe 2

##### 7.2.1.2 Tolérances sur la planéité

Conformément à la NBN EN 952 et à la NBN EN 1530 : classe 2

#### 7.2.2 Exigences fonctionnelles

##### 7.2.2.1 Résistance à la charge angulaire verticale

Conformément à la NBN EN 947 et à la NBN EN 1192 : pour cet essai, la porte satisfait aux exigences de la classe 2.

##### 7.2.2.2 Résistance aux déformations par torsion

Conformément à la NBN EN 948 et à la NBN EN 1192 : pour cet essai, la porte satisfait aux exigences de la classe 2.

##### 7.2.2.3 Résistance aux chocs de corps mous et lourds

Conformément à la NBN EN 949 et à la NBN EN 1192 : pour cet essai, la porte satisfait aux exigences de la classe 2.

##### 7.2.2.4 Résistance aux chocs de corps durs

Conformément à la NBN EN 950 et à la NBN EN 1192 : pour cet essai, la porte satisfait aux exigences de la classe 2.

##### 7.2.2.5 Essai d'ouverture et de fermeture répétée

Conformément à la NBN EN 1191 et à la NBN EN 12400 : classe 4 (50.000 cycles).

##### 7.2.2.6 Planéité après des variations climatiques successives

Conformément à la NBN EN 1294, à la NBN EN 952 et à la NBN EN 12219 : classe 2

##### 7.2.2.7 Résistance aux écarts hygrothermiques

Conformément à la NBN EN 1121, à la NBN EN 952 et à la NBN EN 12219 : niveau de sollicitation b : classe 2

### 7.3 Conclusion

#### 7.3.1 Portes va-et-vient de type 1

| Theuma ZD RF 30   |                 |           |
|---|-----------------|-----------|
| Performance   | Classe STS 53.1 | Normes EN |
| Résistance au feu   |                 | Rf ½h     |
| Dimensions et équerrage   | D2              | 2         |
| Planéité  | V2              | 2         |
| Résistance mécanique  | M3              | 3         |
| Fréquence d'utilisation   | f4              | 4         |
| Planéité après des variations climatiques successives                 | V2              | 2         |
| Résistance aux variations hygrothermiques (niveau de sollicitation b) | HbV2            | 2         |

#### 7.3.2 Portes va-et-vient de type 2

Voir § 7.3.1, portes va-et-vient de type 1

#### 7.3.3 Portes va-et-vient de type 3

| Theuma ZD EI <sub>1</sub> 30  |                 |                    |
|---|-----------------|--------------------|
| Performance   | Classe STS 53.1 | Normes EN          |
| Résistance au feu   | Rf ½h           | EI <sub>1</sub> 30 |
| Dimensions et équerrage   | D2              | 2                  |
| Planéité  | V2              | 2                  |
| Résistance mécanique  | M3              | 3                  |
| Fréquence d'utilisation   | f4              | 4                  |
| Planéité après des variations climatiques successives                 | V2              | 2                  |
| Résistance aux variations hygrothermiques (niveau de sollicitation b) | HbV2            | 2                  |

## 8 Conditions

- A.** Le présent Agrément Technique se rapporte exclusivement au produit mentionné dans l'en-tête de cet Agrément Technique.
- B.** Seuls le Titulaire d'Agrément et, le cas échéant, le Distributeur, peuvent revendiquer l'application de l'Agrément Technique.
- C.** Le Titulaire d'Agrément et, le cas échéant, le Distributeur ne peuvent pas utiliser le nom et le logo de l'UBA<sub>tc</sub>, la marque ATG, l'Agrément Technique ou le numéro d'agrément pour des évaluations de produit non conformes à l'Agrément Technique ou pour un produit, kit ou système et concernant ses propriétés ou caractéristiques ne faisant pas l'objet de l'Agrément Technique.
- D.** Des informations mises à disposition de quelque manière que ce soit d'utilisateurs (potentiels) du produit traité dans l'Agrément Technique (par ex. des maîtres d'ouvrage, entrepreneurs, architectes, prescripteurs, concepteurs, etc.) par le Titulaire d'Agrément, le Distributeur ou un entrepreneur agréé ou par leurs représentants ne peuvent pas être incomplètes ou en contradiction avec le contenu de l'Agrément Technique ni avec les informations auxquelles il est fait référence dans l'Agrément Technique.
- E.** Le Titulaire d'Agrément est toujours tenu de notifier à temps et préalablement à l'UBA<sub>tc</sub>, à l'Opérateur d'Agrément et à l'Opérateur de Certification toutes éventuelles adaptations des matières premières et produits, des directives de mise en œuvre et/ou du processus de production et de mise en œuvre et/ou de l'équipement. En fonction des informations communiquées, l'UBA<sub>tc</sub>, l'Opérateur d'Agrément et l'Opérateur de Certification évalueront la nécessité d'adapter ou non l'Agrément Technique.
- F.** L'Agrément Technique a été élaboré sur la base des connaissances et informations techniques et scientifiques disponibles, assorties des informations mises à disposition par le demandeur et complétées par un examen d'agrément prenant en compte le caractère spécifique du produit. Néanmoins, les utilisateurs demeurent responsables de la sélection du produit, tel que décrit dans l'Agrément Technique, pour l'application spécifique visée par l'utilisateur.
- G.** Les droits de propriété intellectuelle concernant l'Agrément Technique, parmi lesquels les droits d'auteur, appartiennent exclusivement à l'UBA<sub>tc</sub>.
- H.** Les références à l'Agrément Technique devront être assorties de l'indice ATG (ATG 2288) et du délai de validité.
- I.** L'UBA<sub>tc</sub>, l'Opérateur d'Agrément et l'Opérateur de Certification ne peuvent pas être tenus responsables d'un(e) quelconque dommage ou conséquence défavorable causés à des tiers (e.a. à l'utilisateur) résultant du non-respect, dans le chef du Titulaire d'Agrément ou du Distributeur, des dispositions de l'article.



## 9 Figures

### Légende

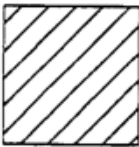

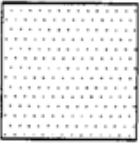

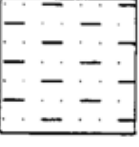
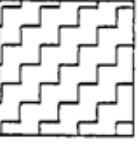

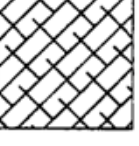
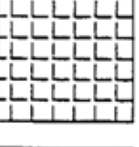
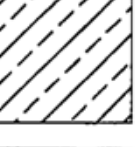
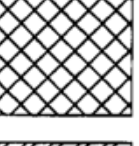
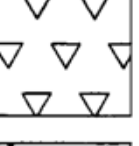
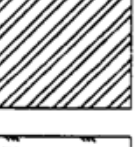



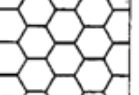

|   |                                  |   |                            |
|---|----------------------------------|---|----------------------------|
|    | <b>Bois</b>                      |    | <b>Gyproc / Plâtre</b>     |
|    | <b>Panneau de fibres de bois</b> |    | <b>Laine de roche</b>      |
|    | <b>Hardboard</b>                 |    | <b>PVC</b>                 |
|    | <b>Palusol</b>                   |    | <b>Produit intumescent</b> |
|  | <b>Verre</b>                     |  | <b>Multiplex</b>           |
|  | <b>Aluminium</b>                 |  | <b>Mousse PU</b>           |
|  | <b>Acier</b>                     |  | <b>Béton</b>               |
|  | <b>Caoutchouc</b>                |  | <b>MDF</b>                 |
|  | <b>Structure alvéolaire</b>      |  | ...                        |

Figure 1

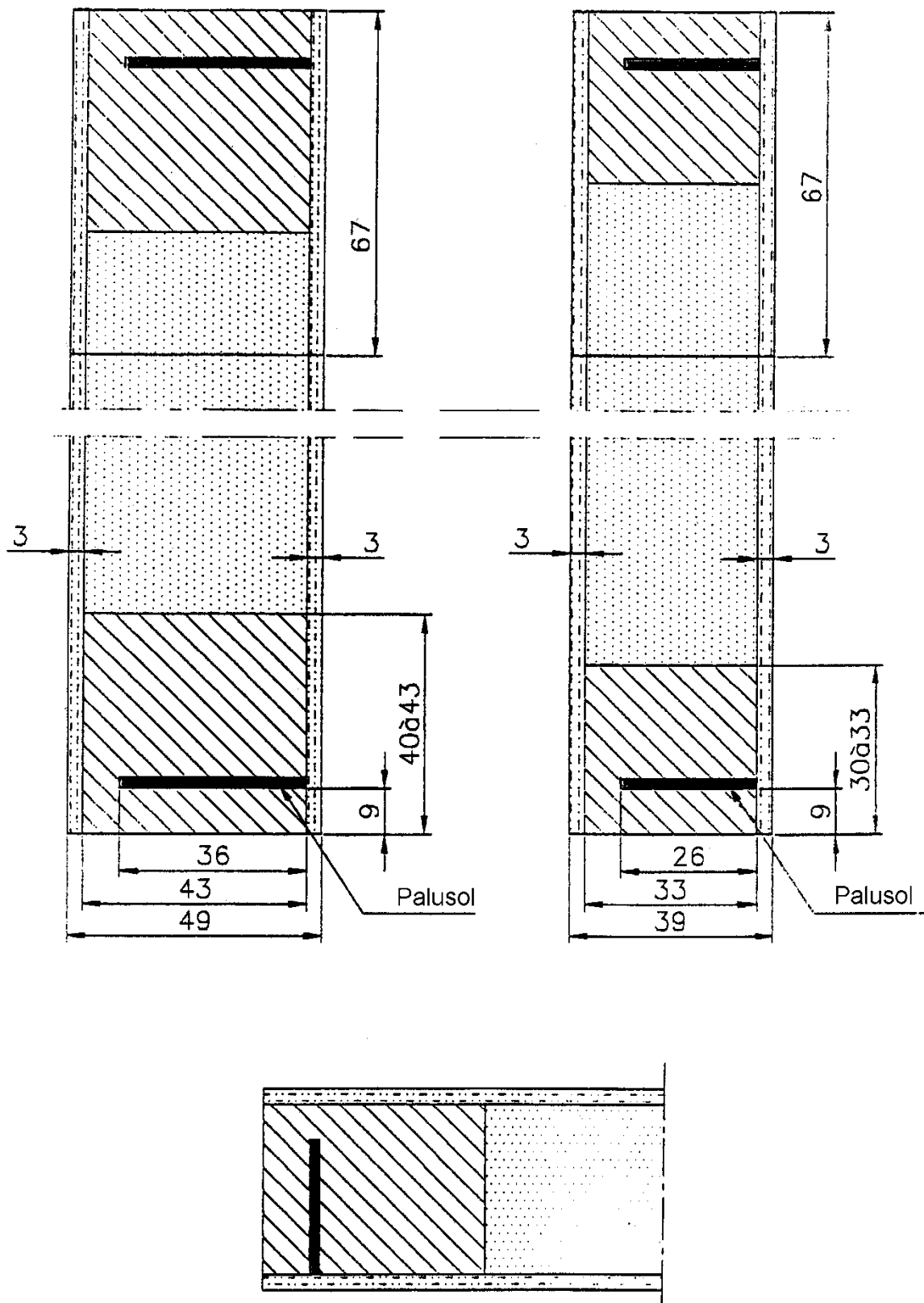


Figure 2

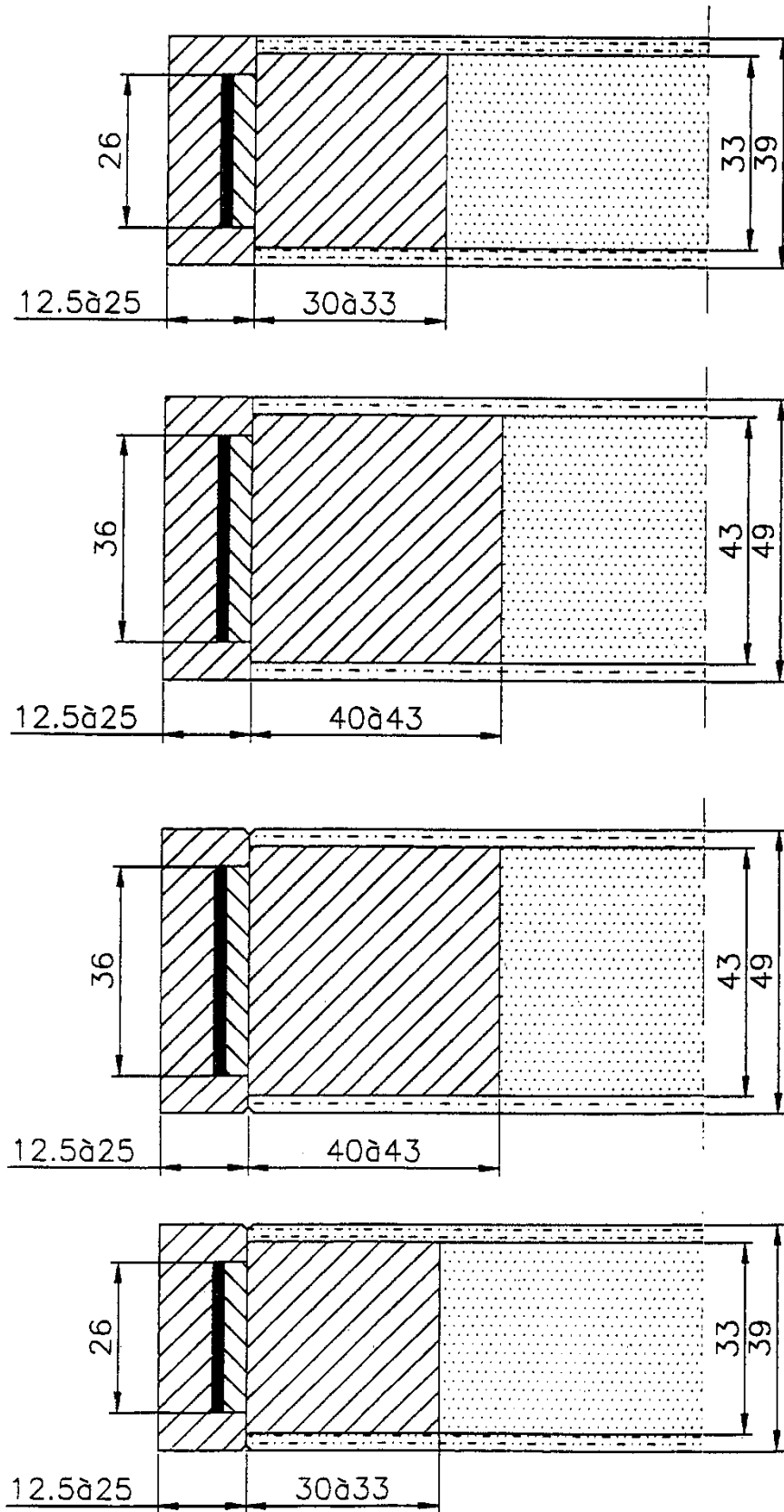


Figure 3

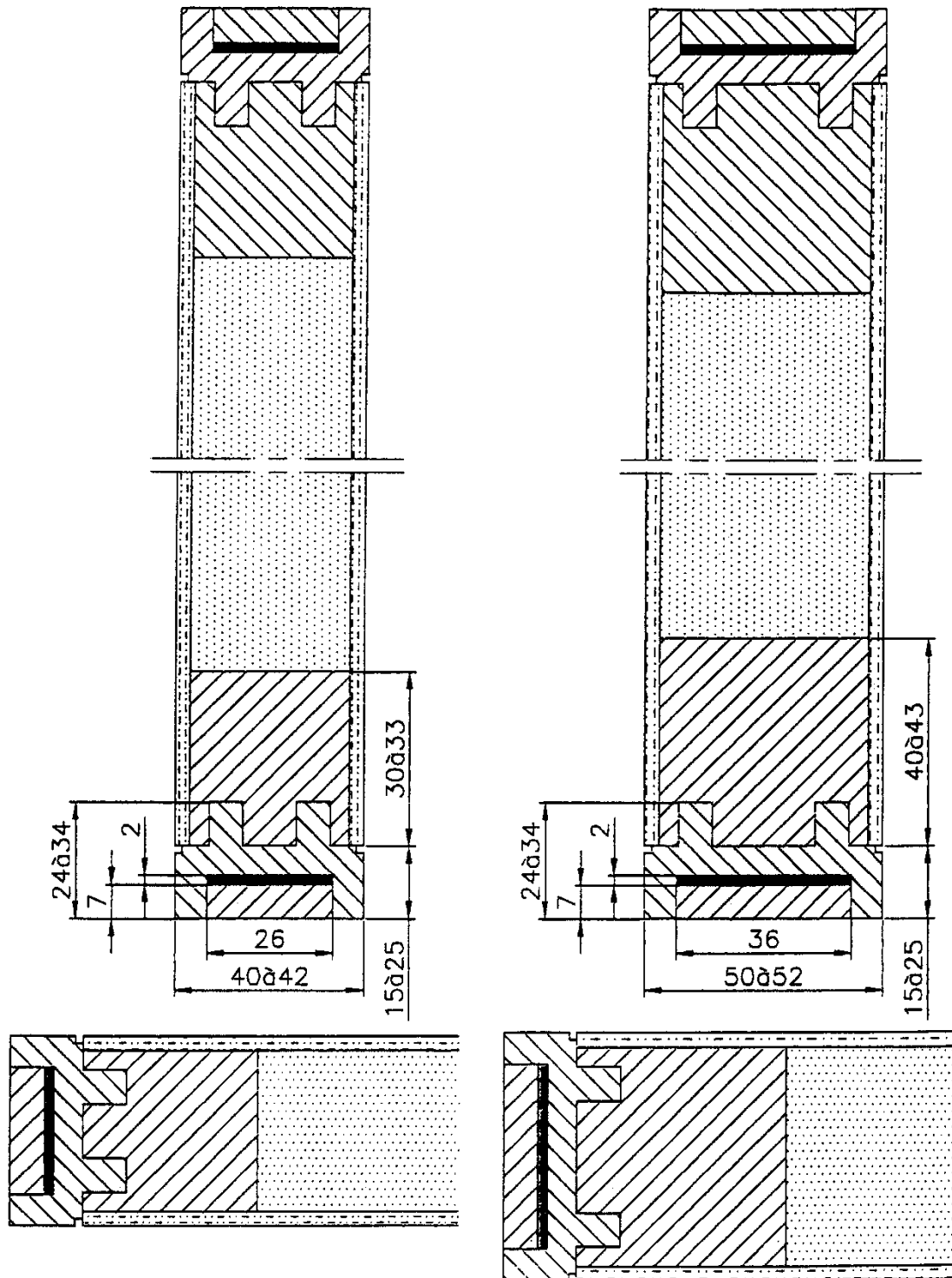


Figure 4

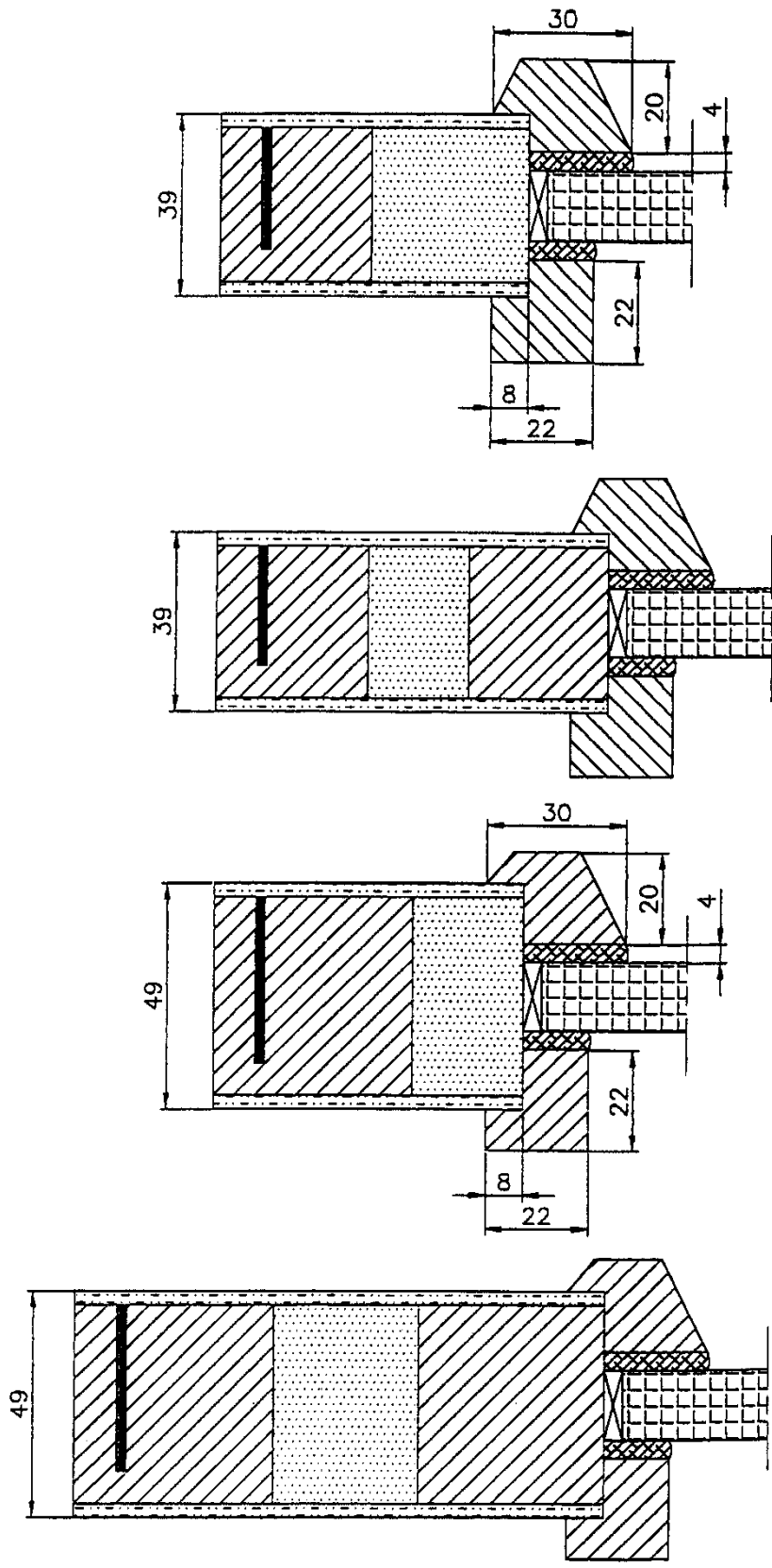


Figure 5

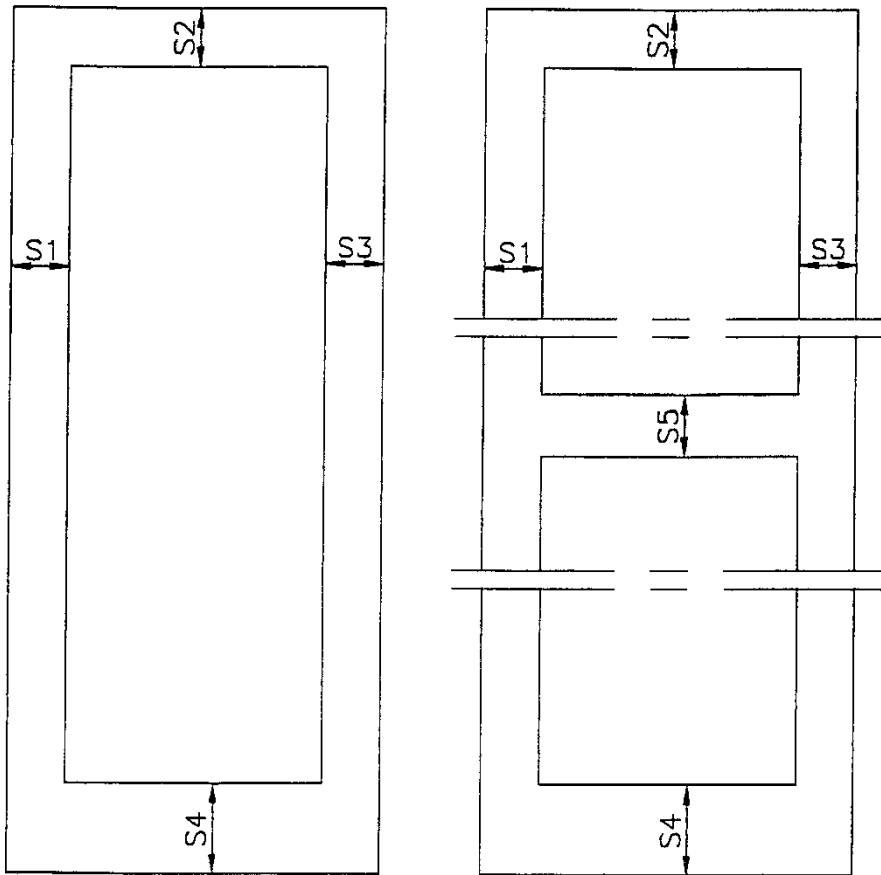


Figure 6

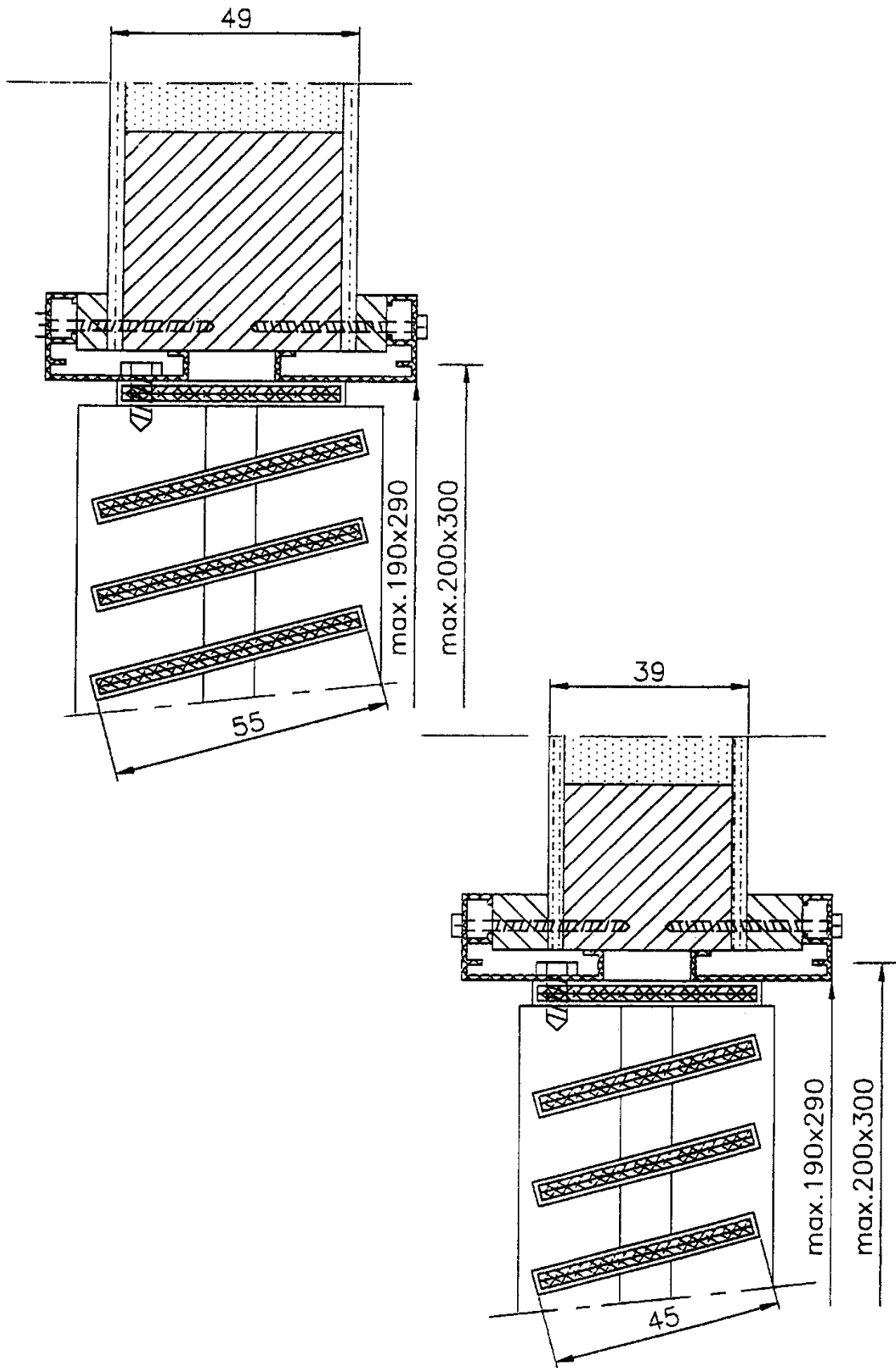


Figure 7

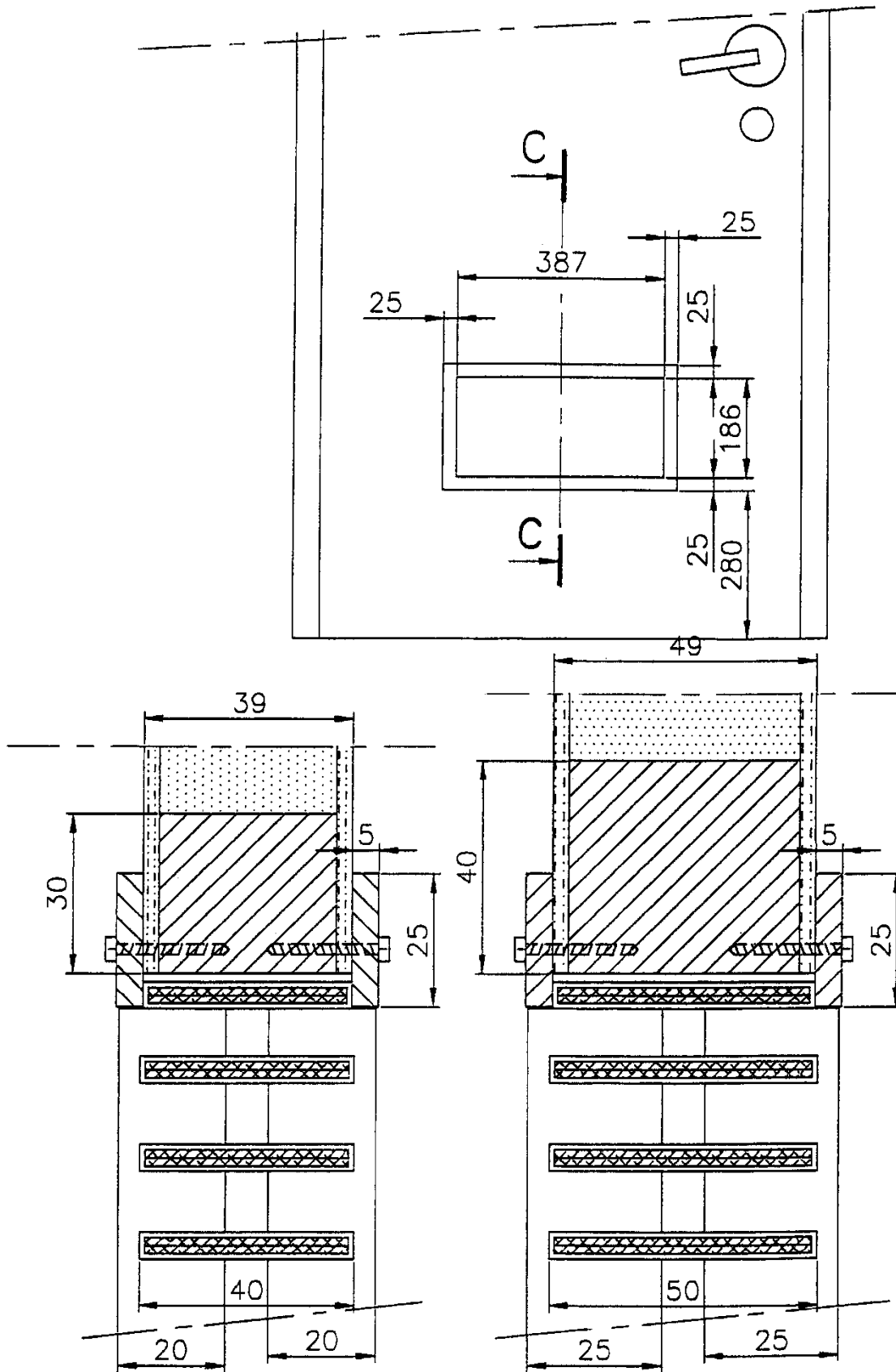




Figure 8

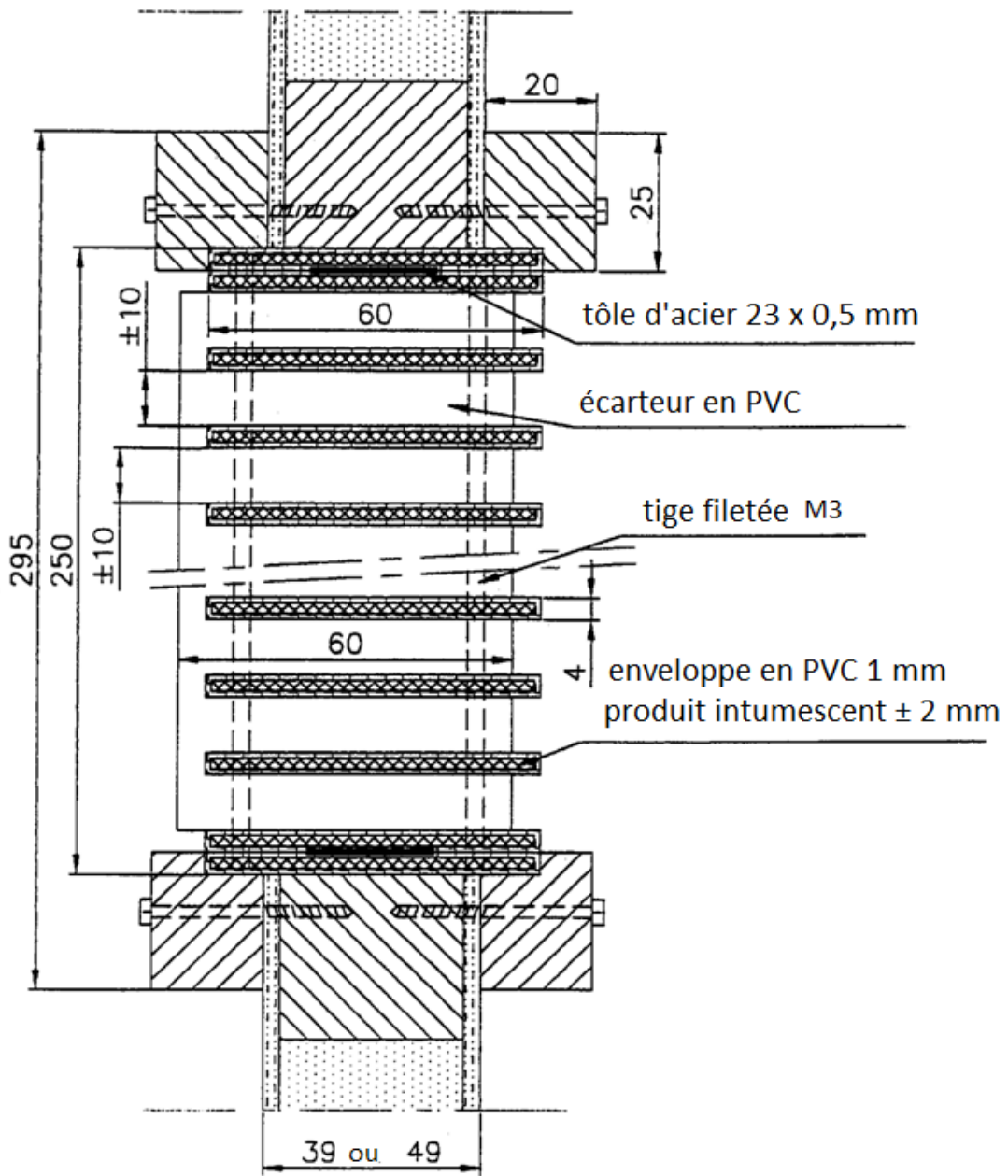


Figure 9

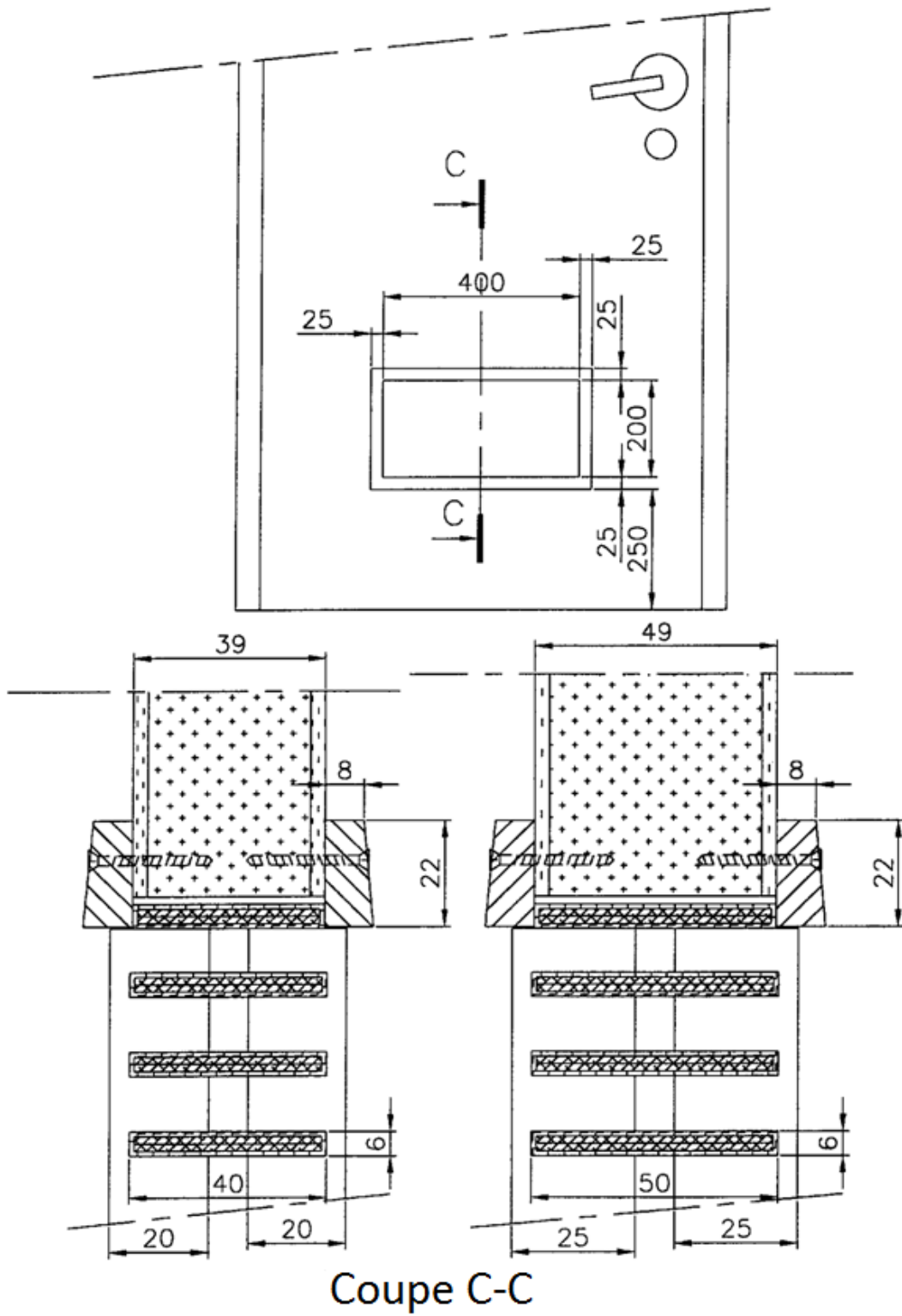


Figure 9 A

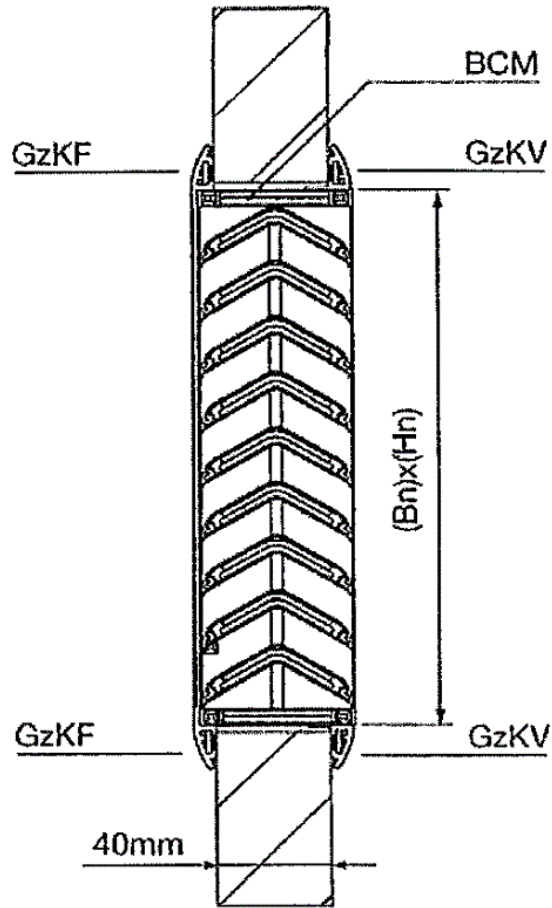


Figure 10 A

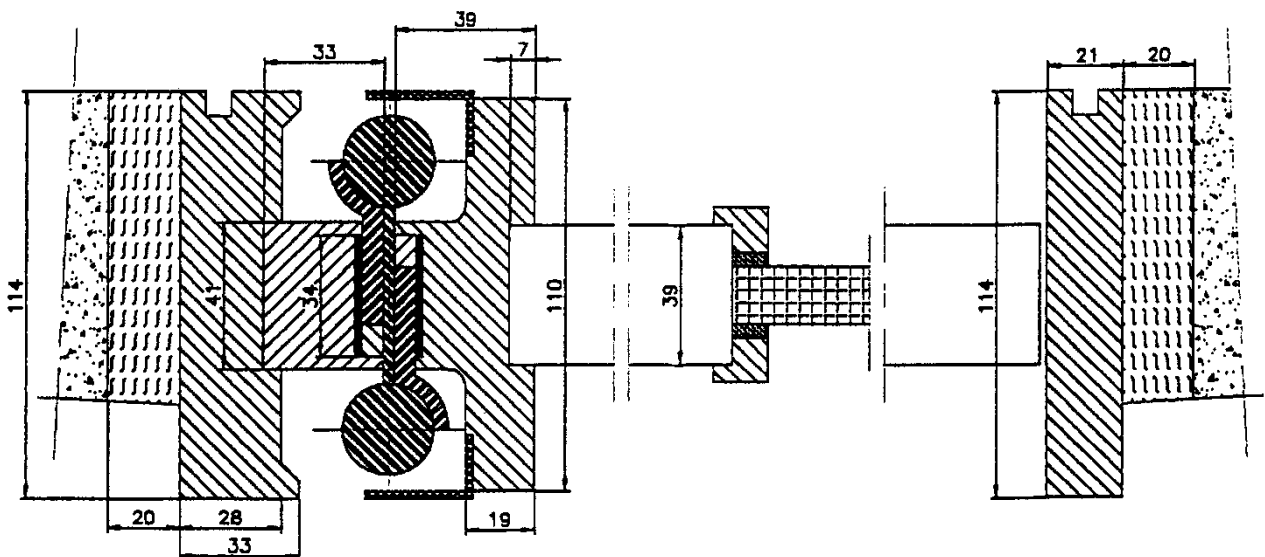


Figure 10 B

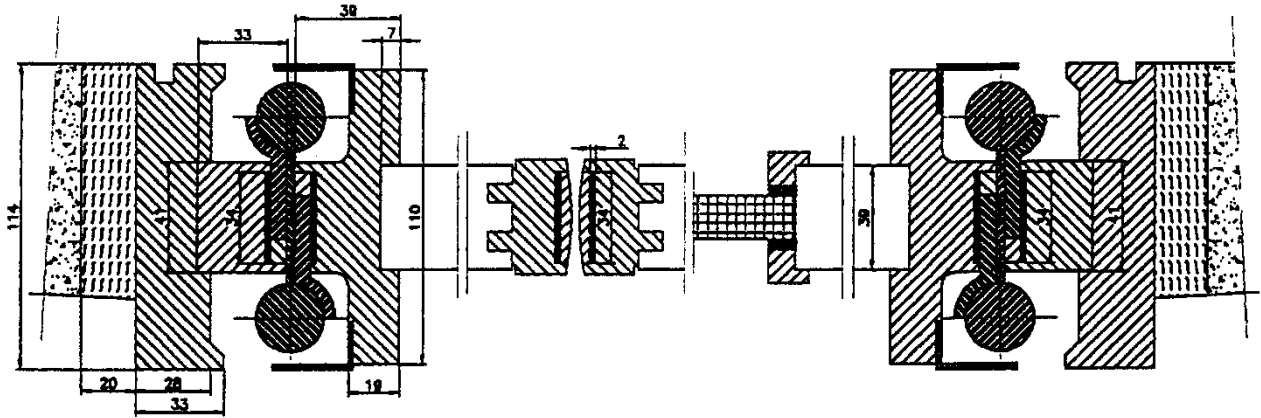


Figure 11 A

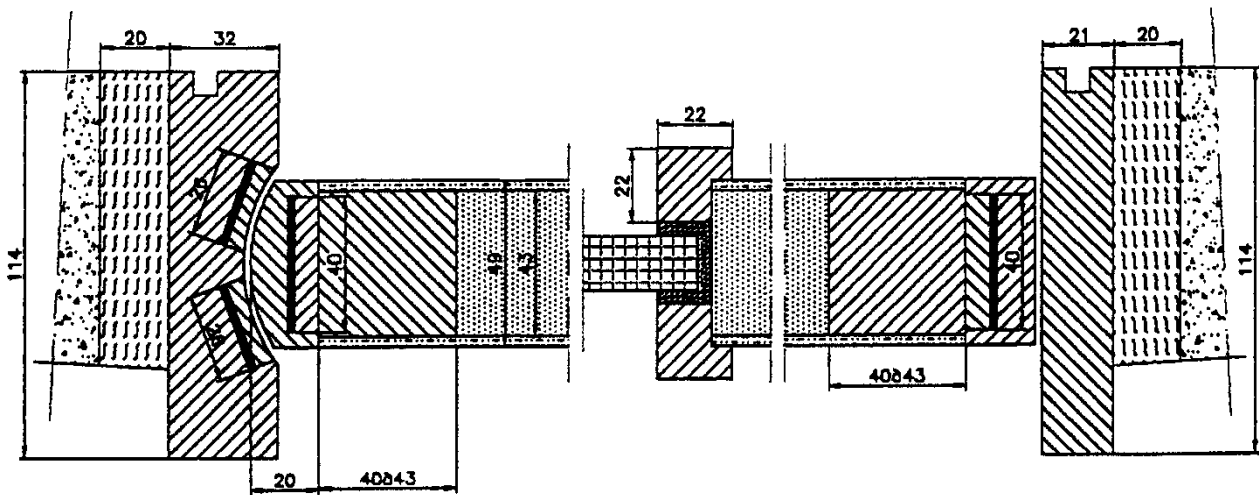


Figure 11 B

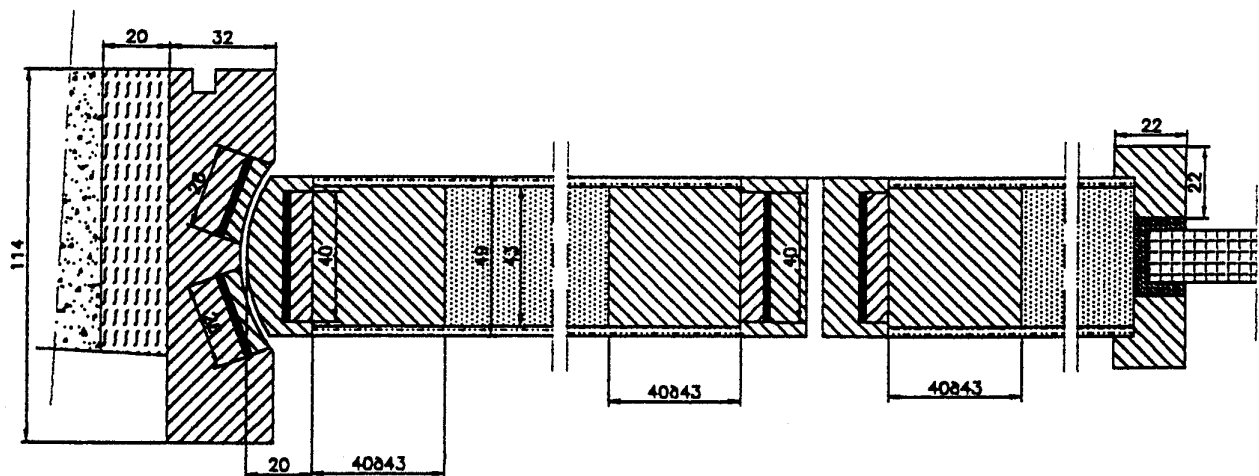


Figure 11C

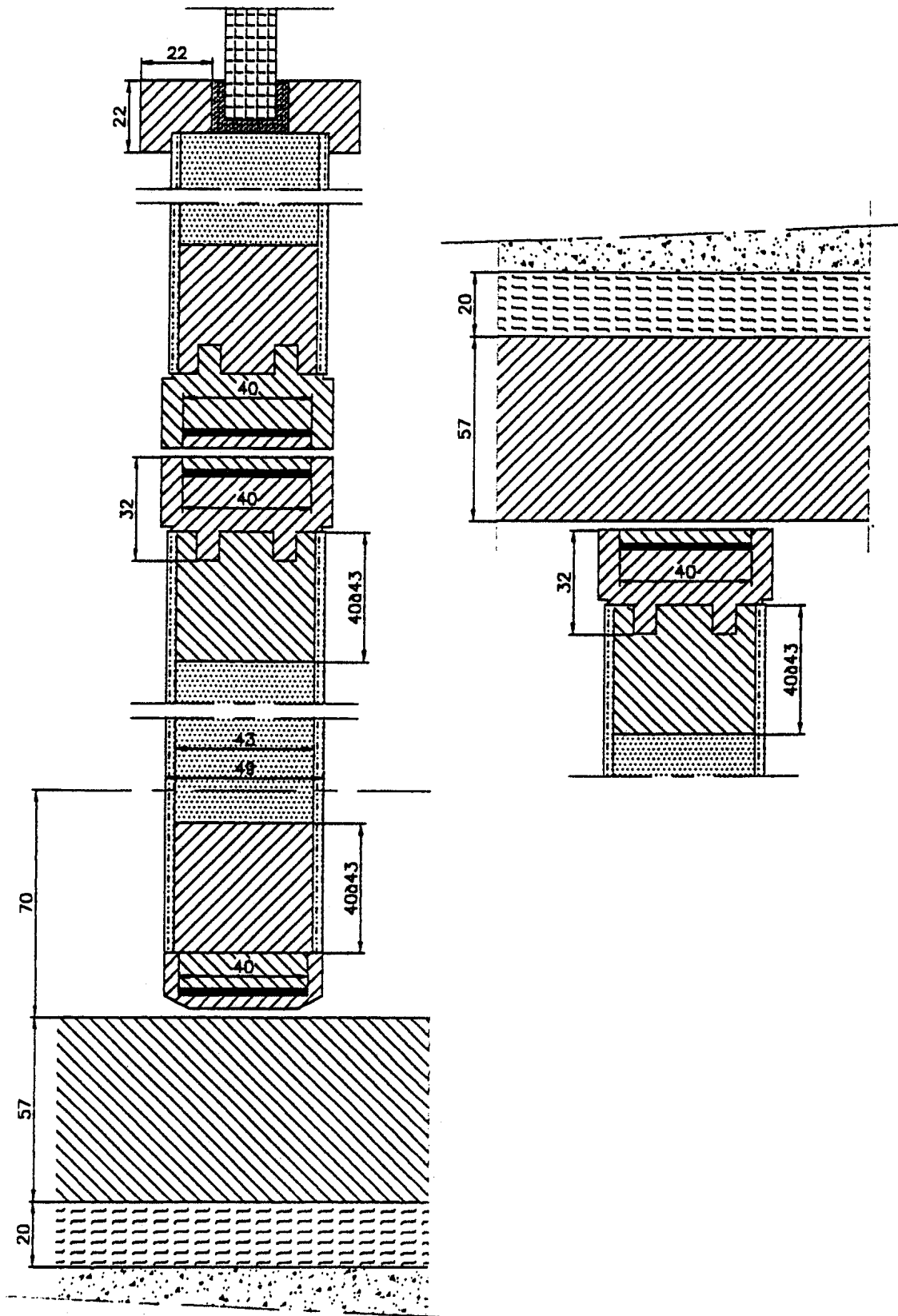


Figure 12 A

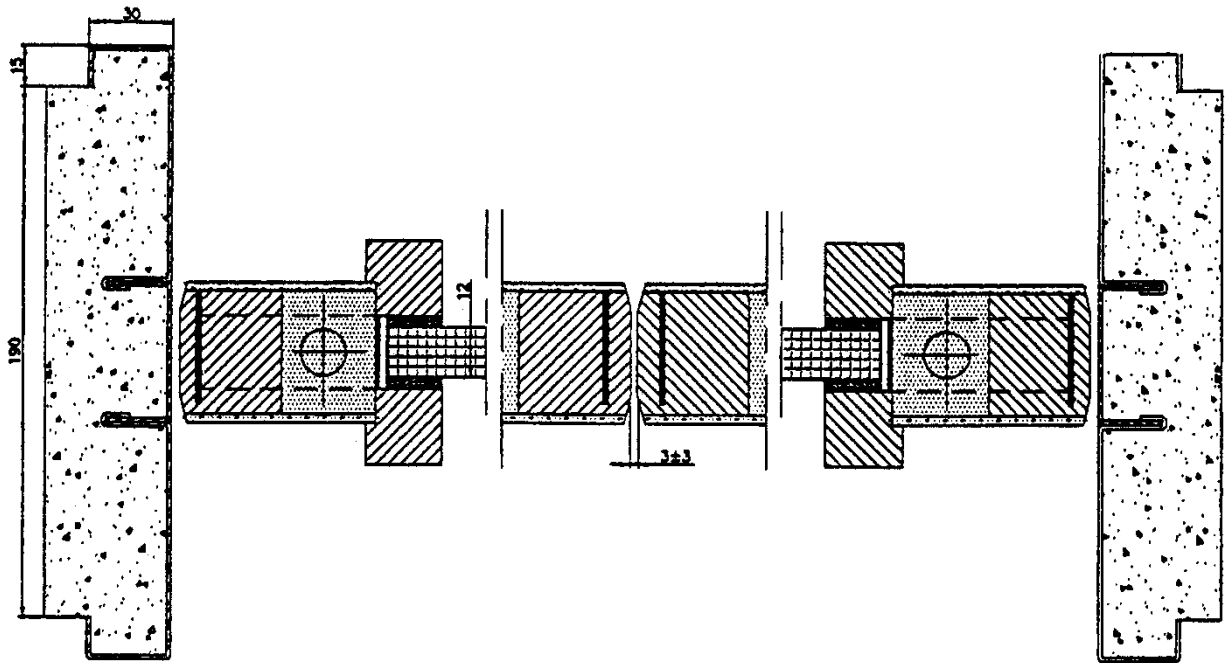


Figure 12 B

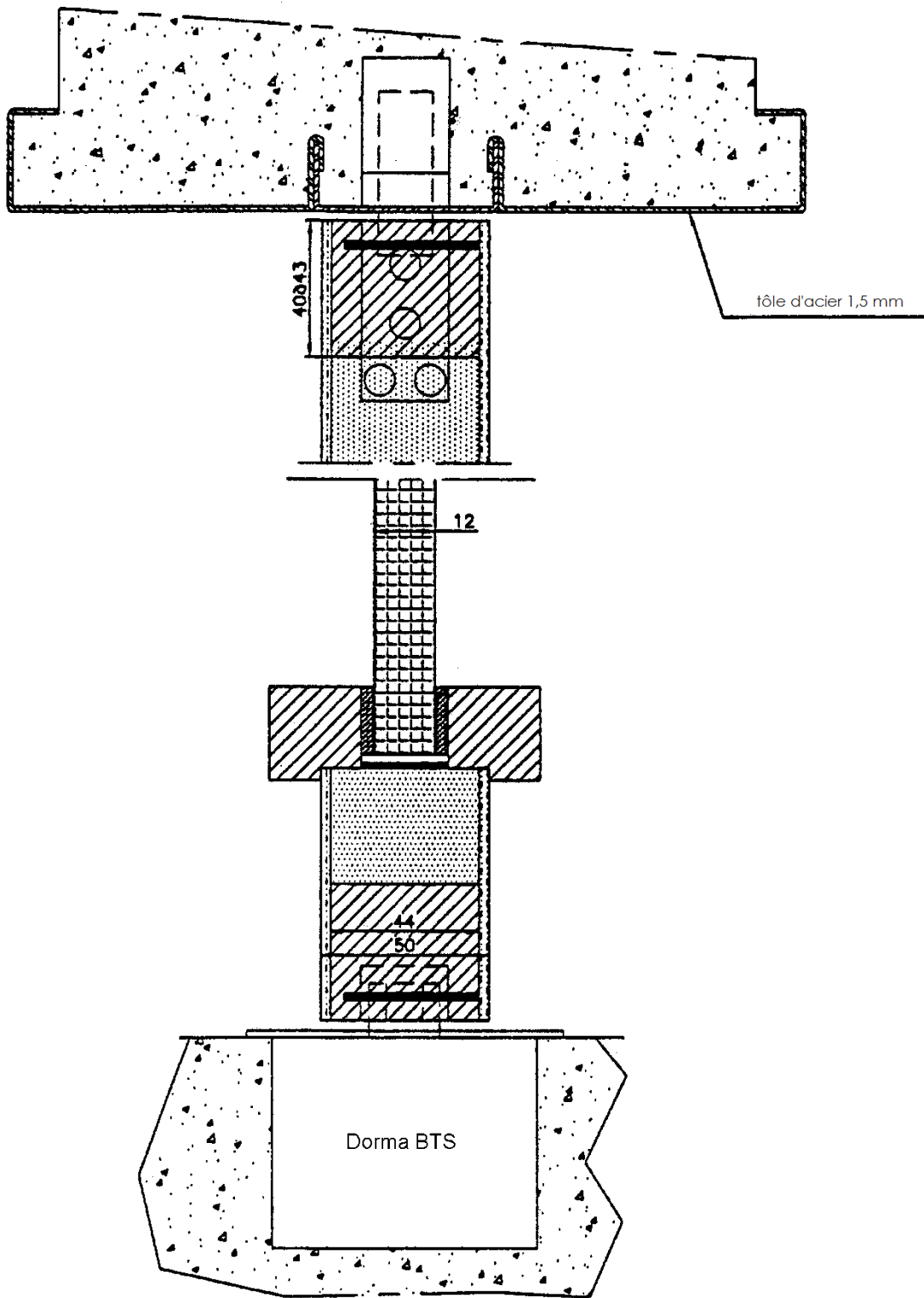


Figure 12C

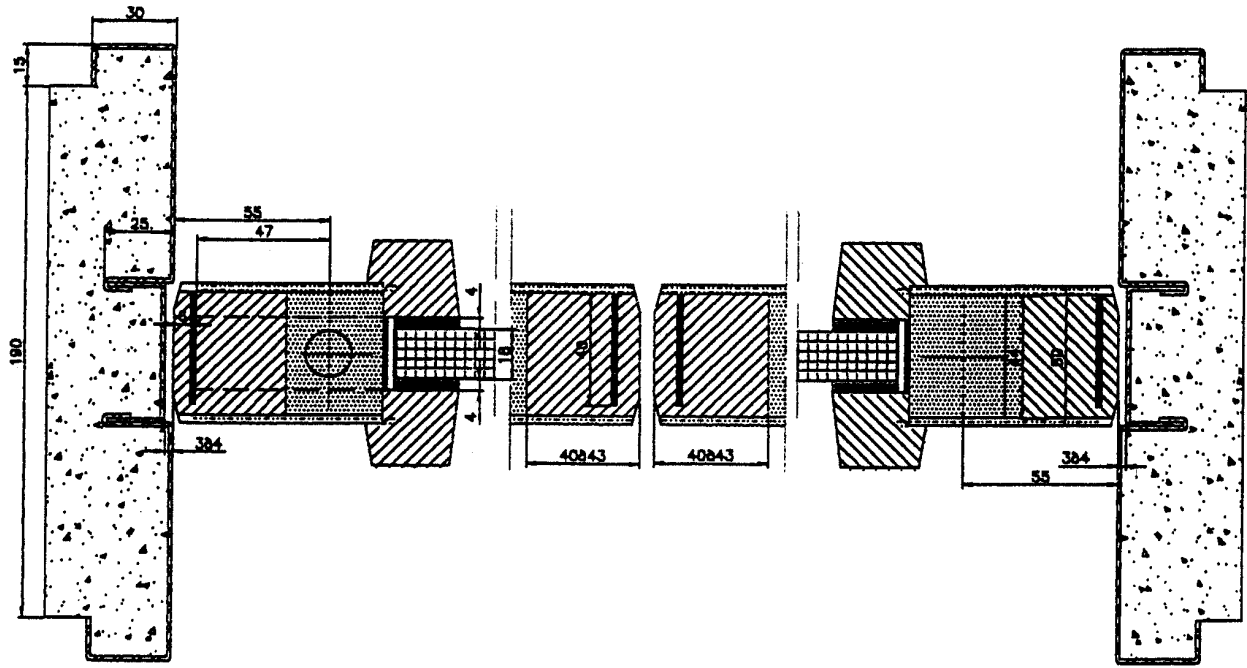




Figure 12D

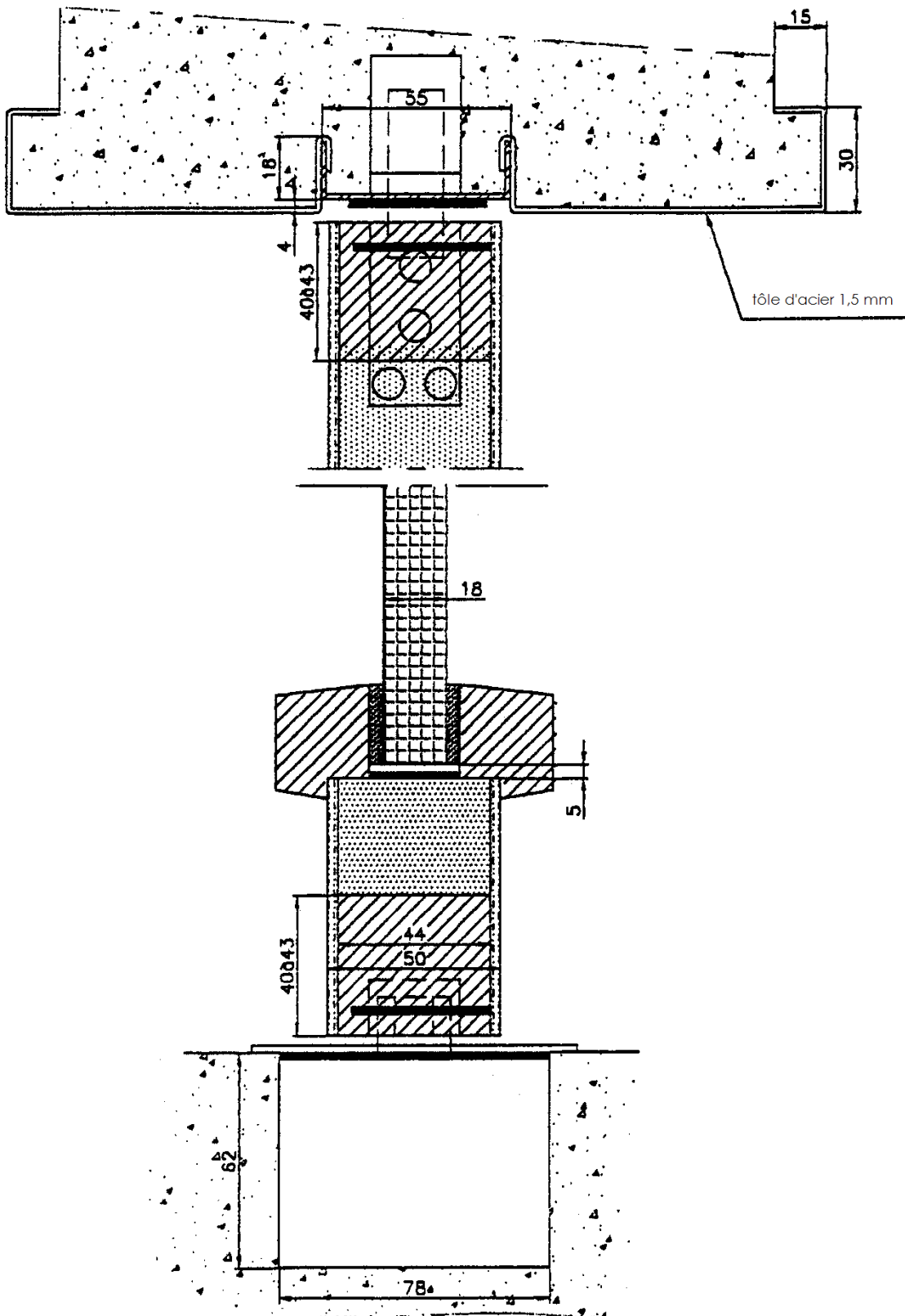


Figure 12E

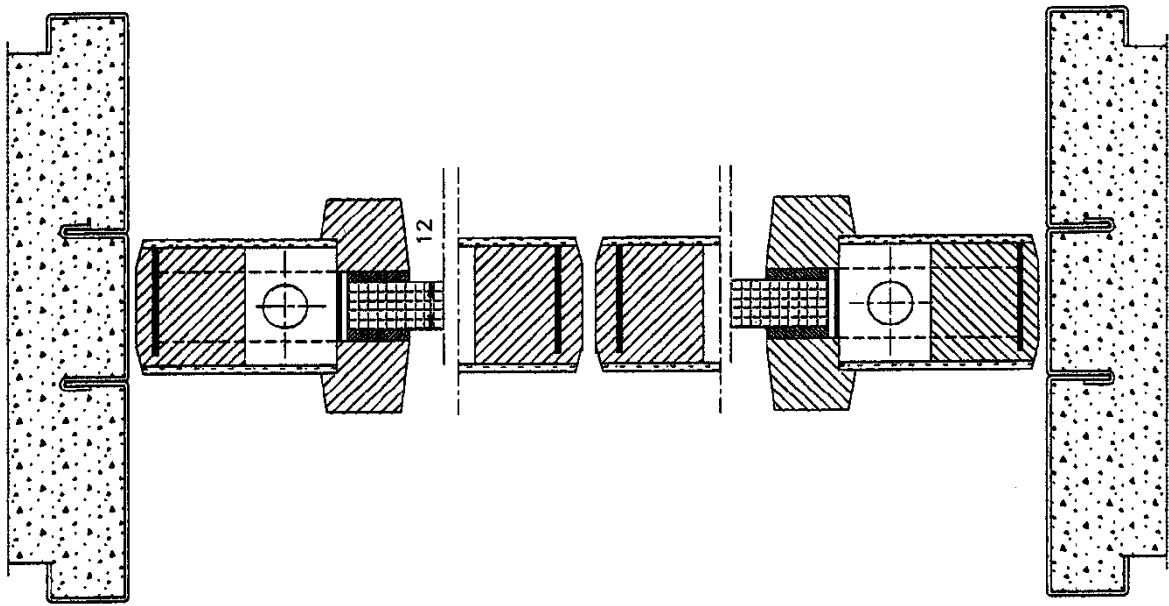


Figure 12F

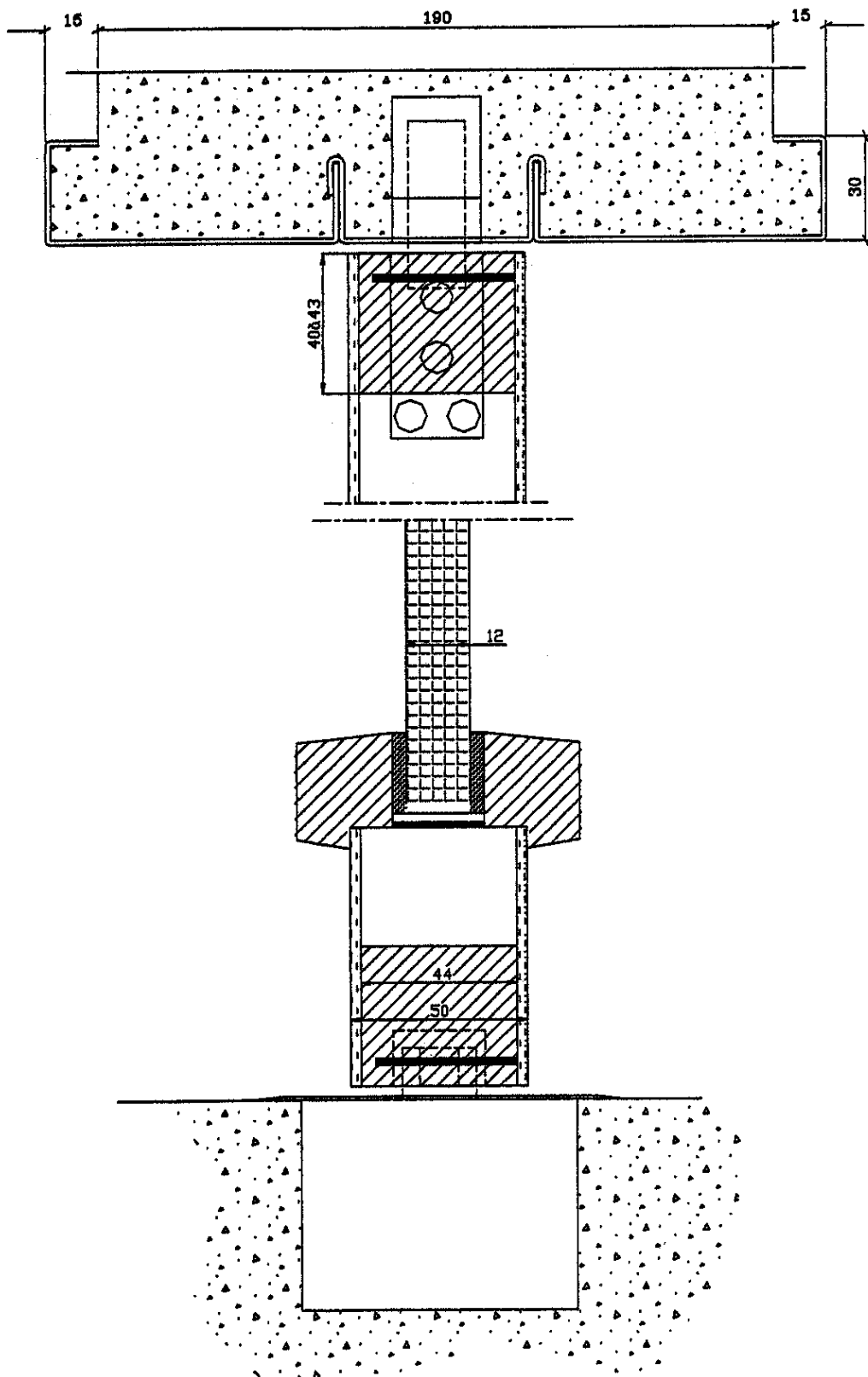


Figure 13 A

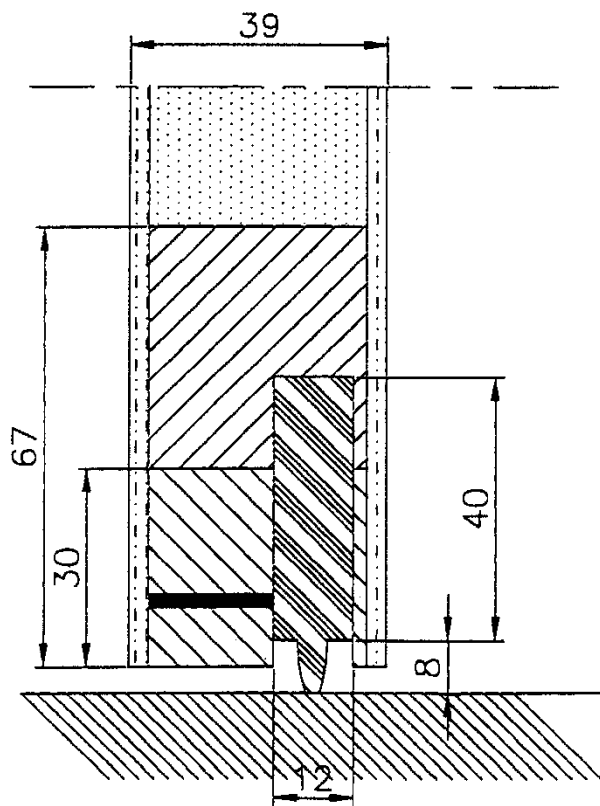
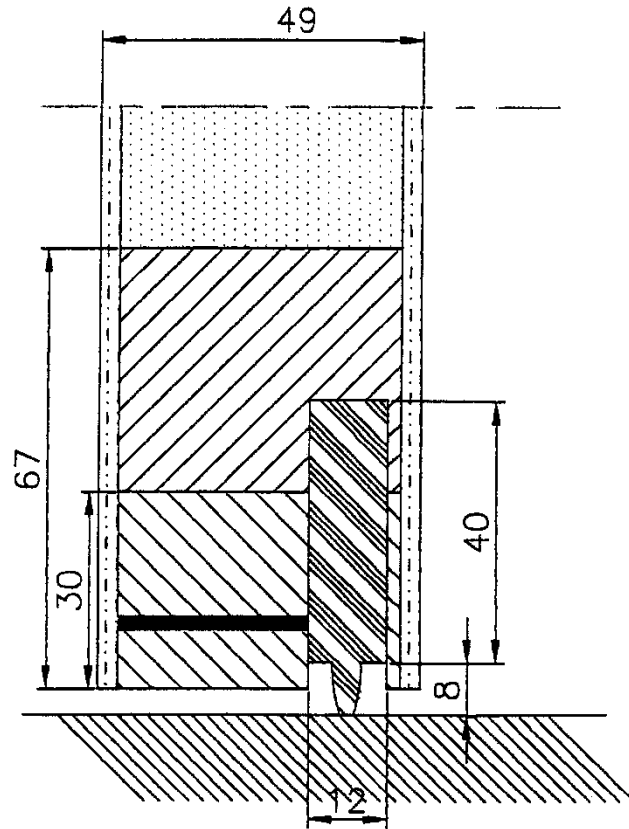


Figure 13 B

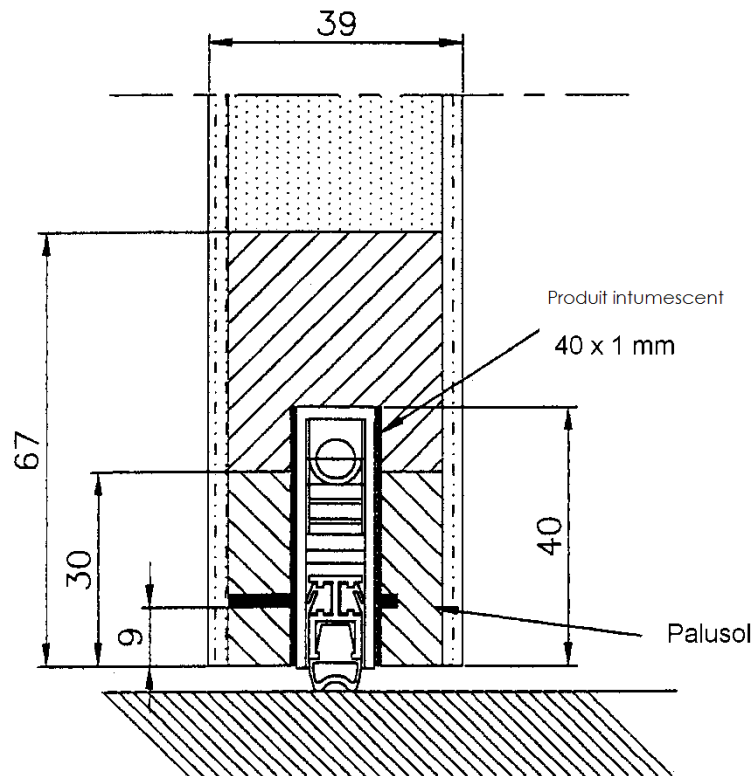
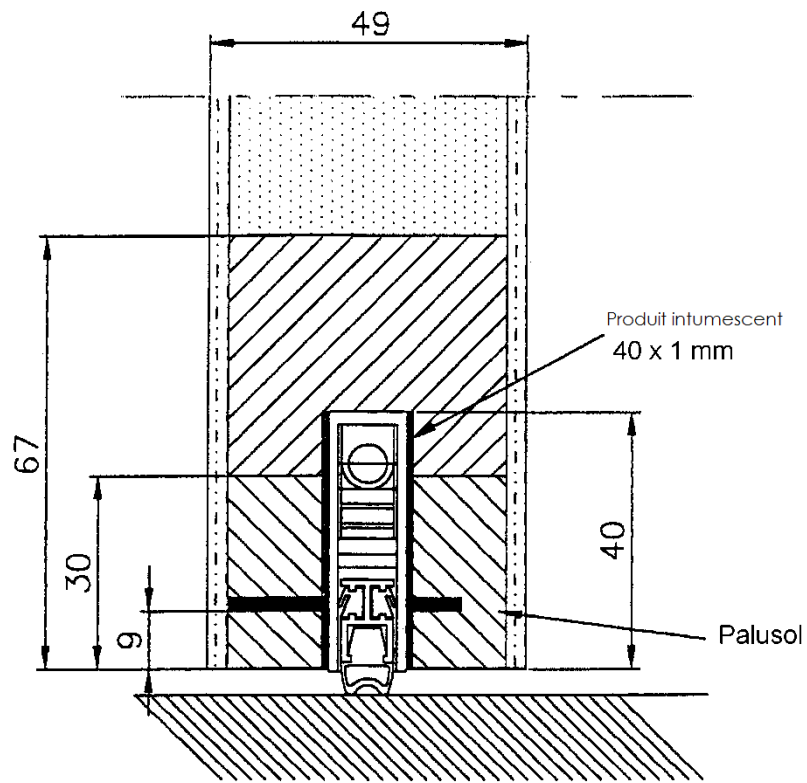


Figure 13C

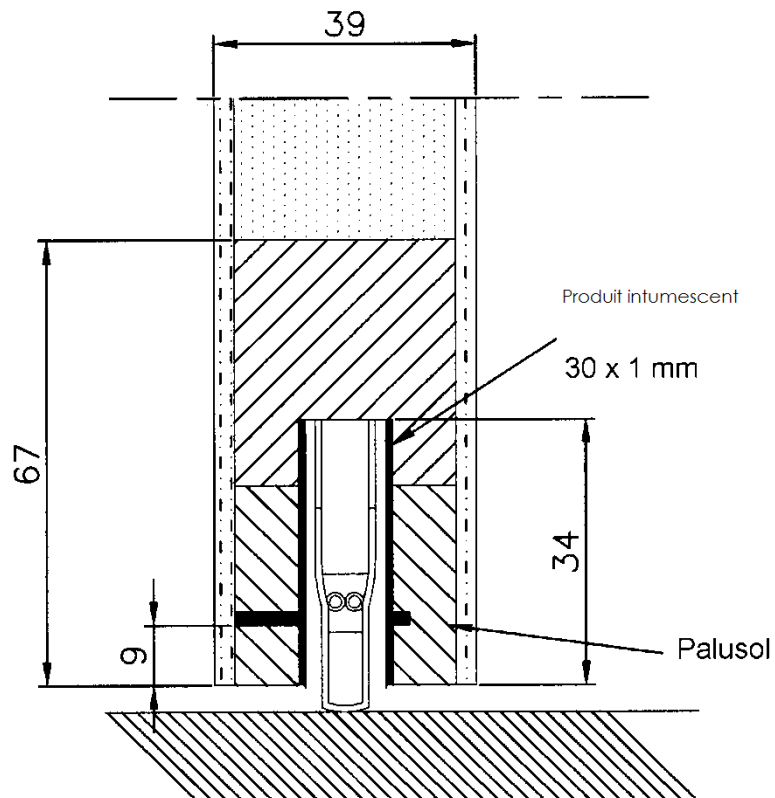
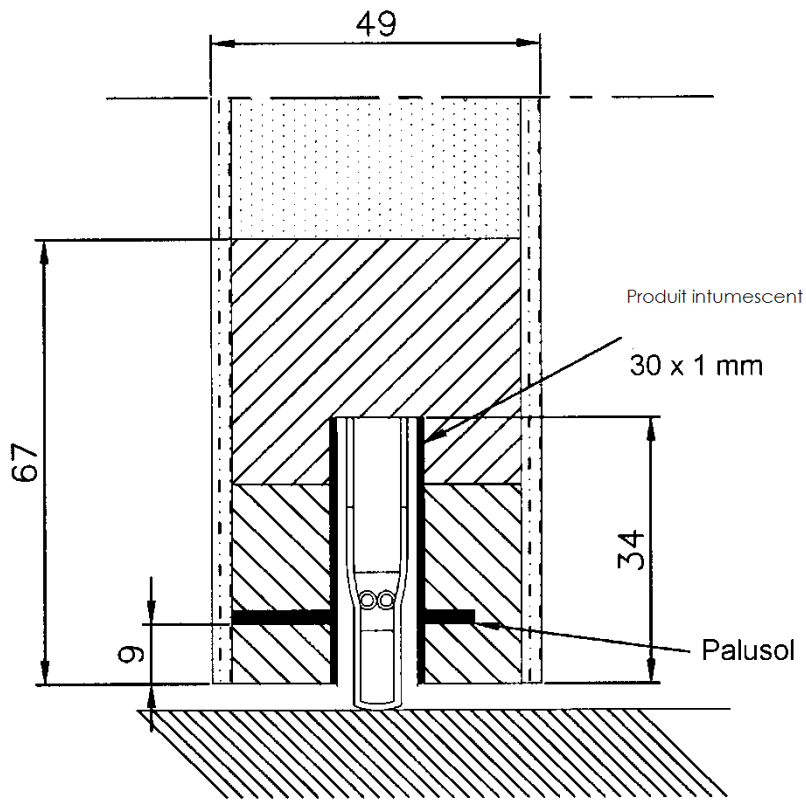


Figure 14 A

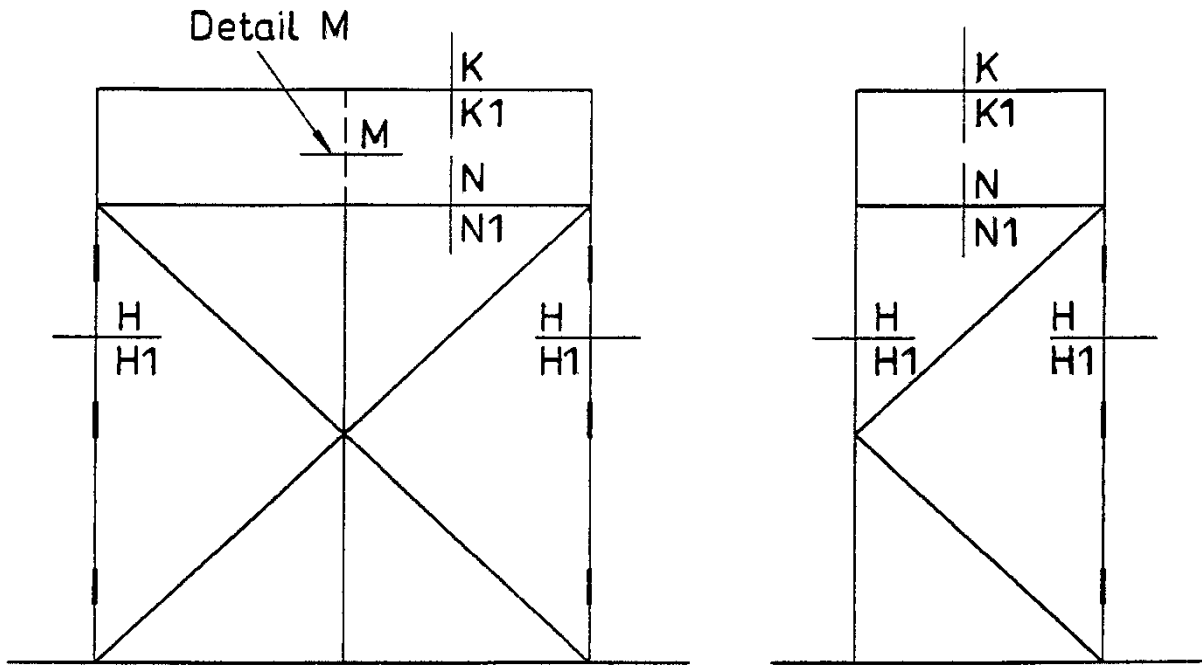


Figure 14B

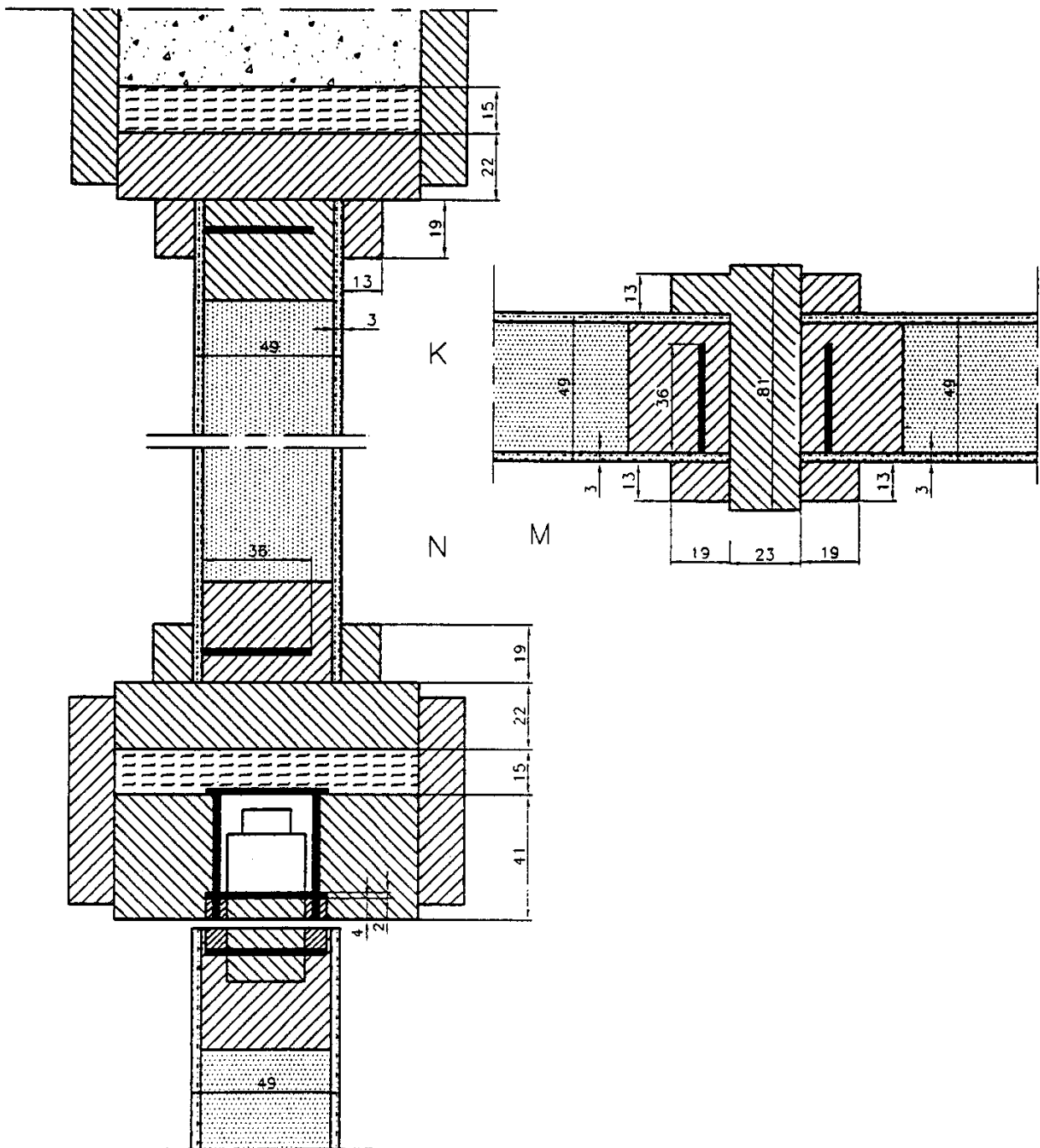




Figure 15

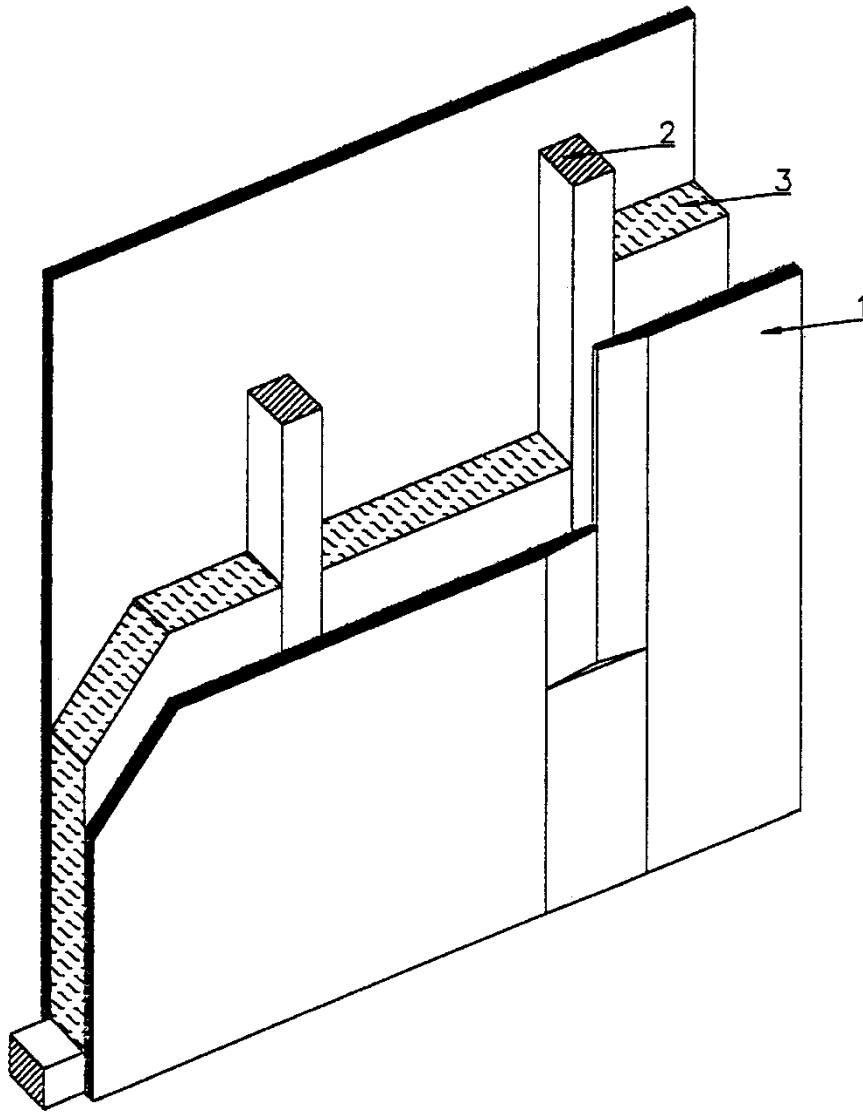


Figure 16

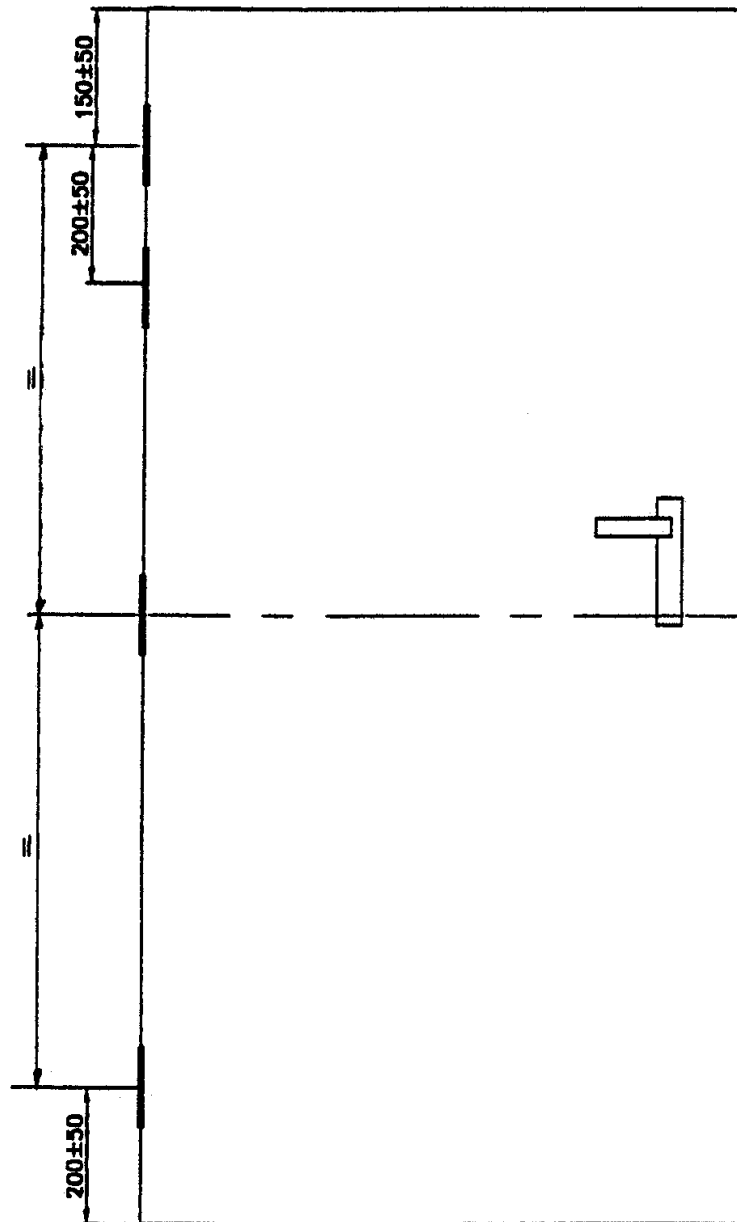


Figure 17

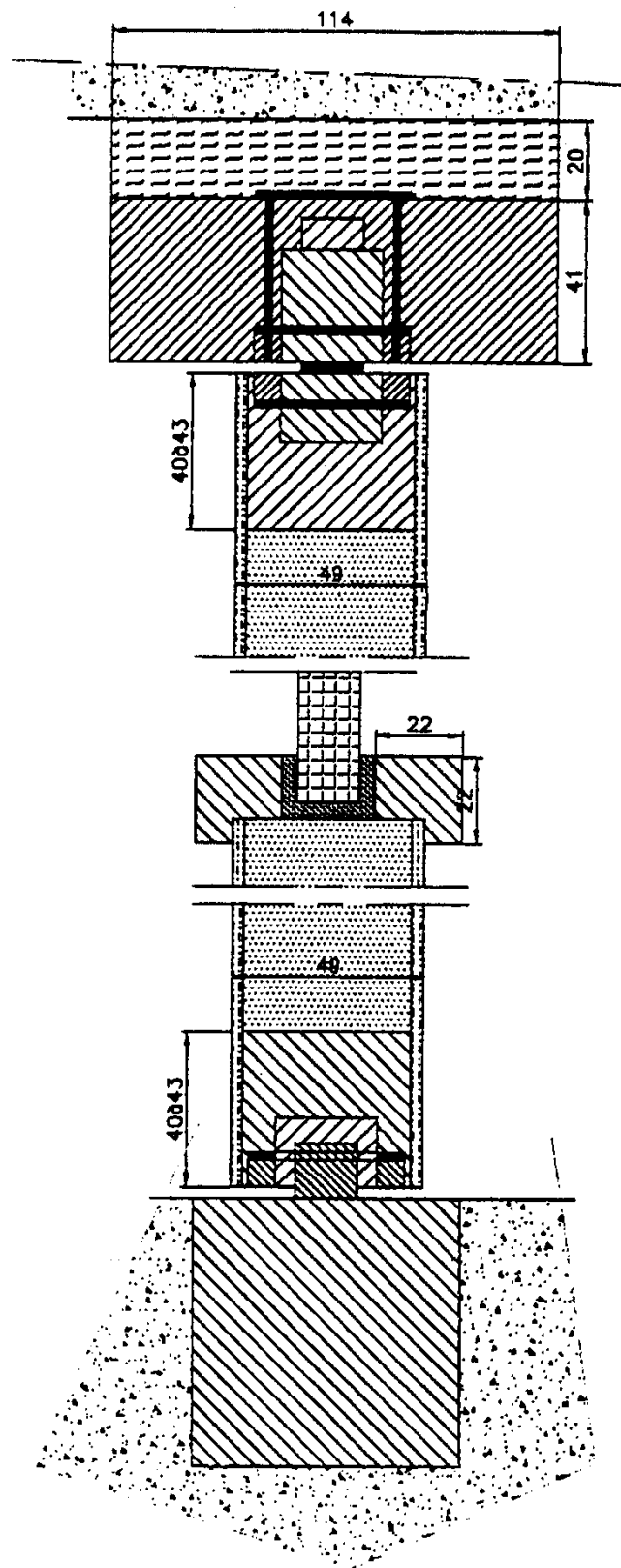


Figure 18

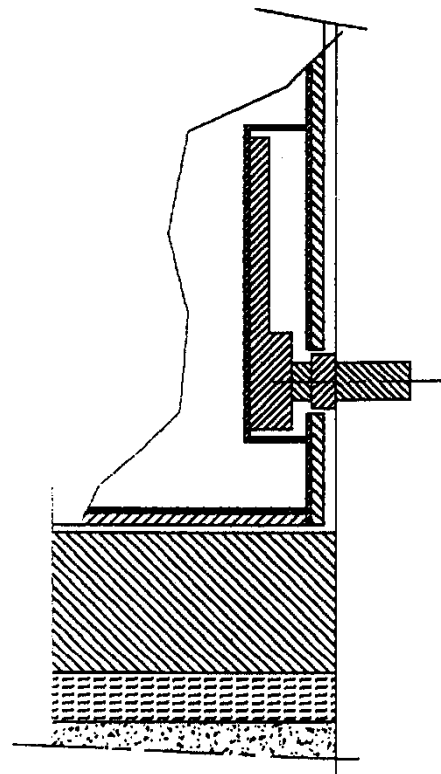
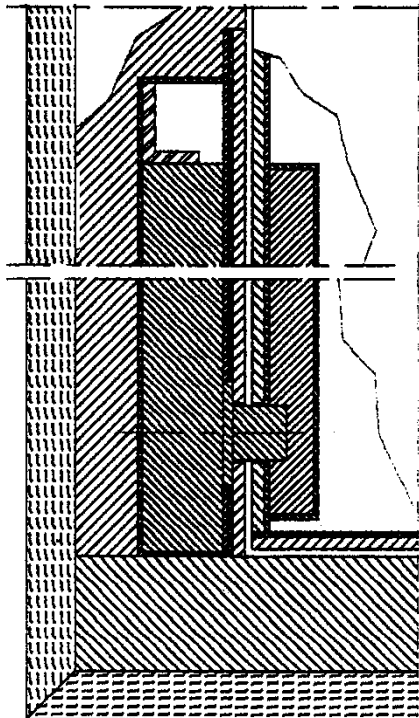
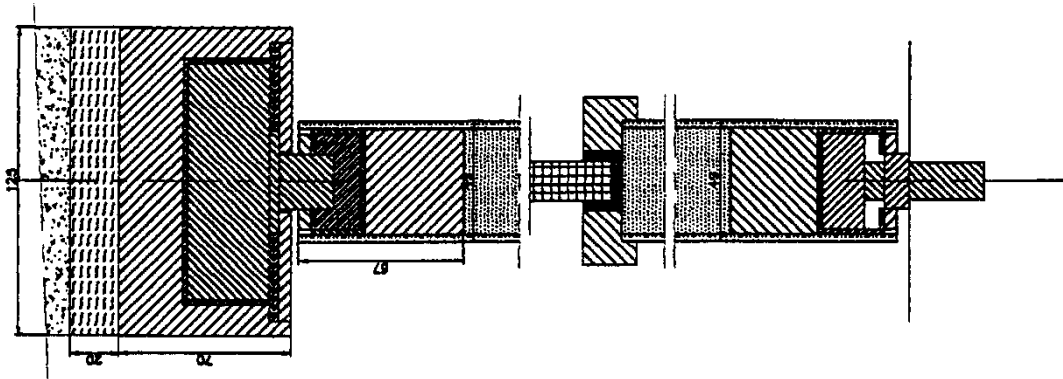


Figure 19

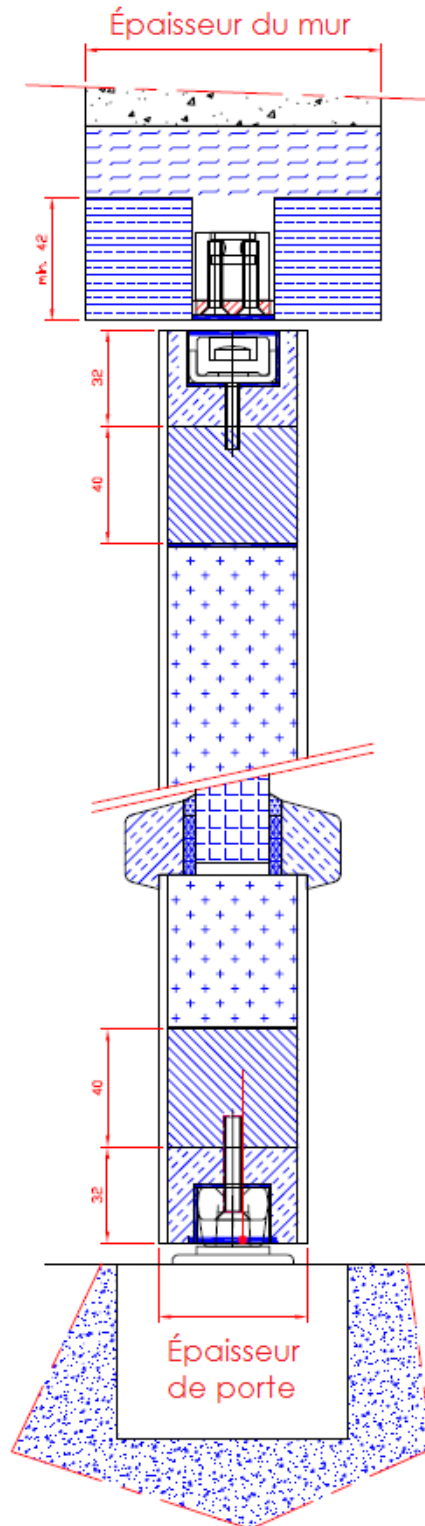


Figure 20

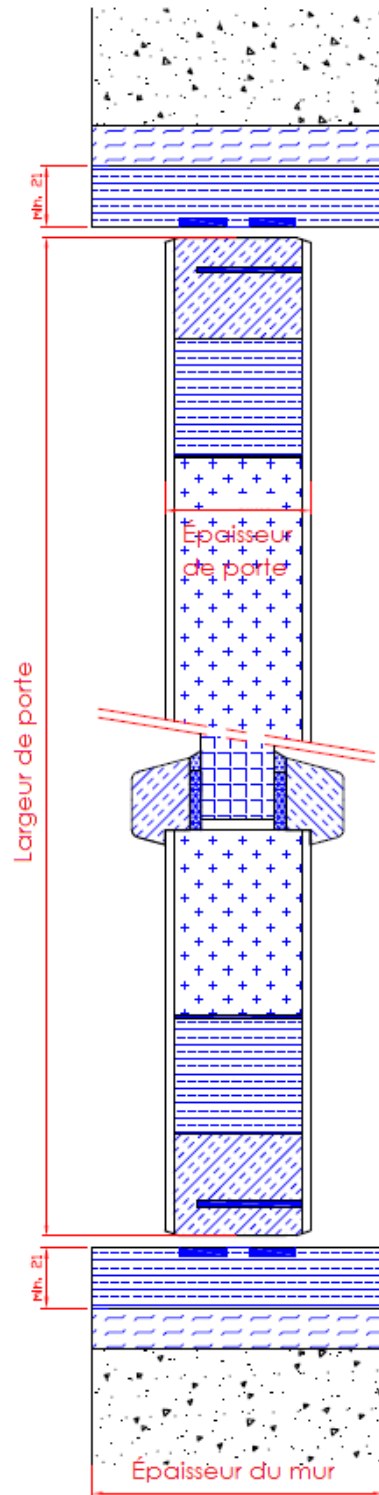


Figure 21

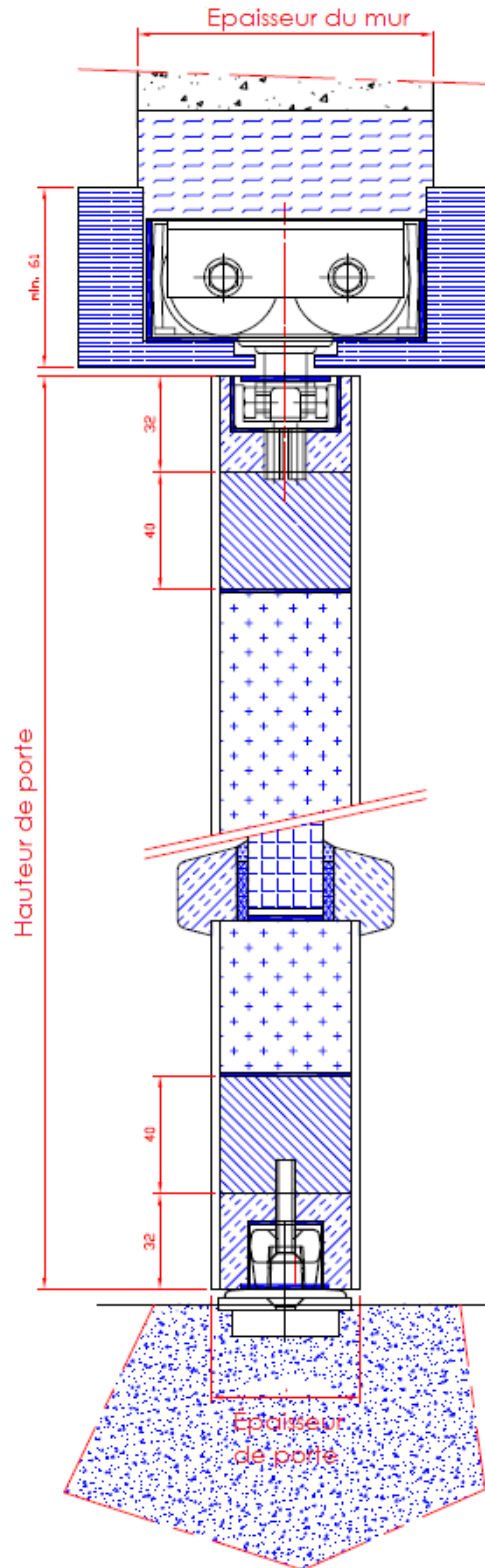
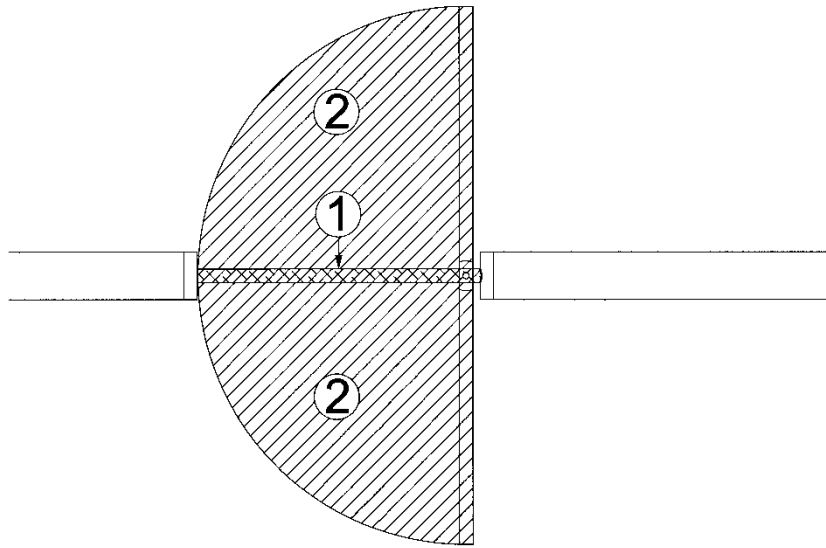


Figure 22





Cet agrément technique a été publié par l'UBA<sub>tc</sub>, sous la responsabilité de l'opérateur d'agrément ANPI, et sur la base de l'avis favorable du Groupe spécialisé « PROTECTION PASSIVE CONTRE L'INCENDIE », accordé le 4 février 2022.

Par ailleurs, l'Opérateur de Certification, l'ANPI, a confirmé que la production satisfait aux conditions de certification et qu'une convention de certification a été conclue avec le titulaire d'agrément.

Date de cette édition : 24 juin 2022.

Cet ATG remplace l'ATG 2288, valable du 31/03/2017 au 30/03/2022 (prolongé jusqu'au 30/9/2022).


Pour l'UBA<sub>tc</sub>, garant de la validité du processus d'agrément

Pour l'opérateur d'agrément et de certification

  
Eric Winnepeninckx,  
secrétaire-général

  
Benny De Blaere,  
directeur

  
Alain Verhoyen,  
directeur général

  
Edwig Van Wesemael,  
directeur technique

L'Agrément Technique reste valable, à condition que le produit, sa fabrication et tous les processus pertinents à cet égard :

- soient maintenus, de sorte à atteindre au minimum les résultats d'examen tels que définis dans cet Agrément Technique ;
- soient soumis au contrôle continu de l'Opérateur de Certification et que celui-ci confirme que la certification reste valable.

Si ces conditions ne sont plus respectées, l'Agrément Technique sera suspendu ou retiré et le texte d'agrément supprimé du site Internet de l'UBA<sub>tc</sub>. Les agréments techniques sont actualisés régulièrement. Il est recommandé de toujours utiliser la version publiée sur le site Internet de l'UBA<sub>tc</sub> ([www.butgb-ubatc.be](http://www.butgb-ubatc.be)).

La version la plus récente de l'Agrément Technique peut être consultée grâce au code QR repris ci-contre.



l'UBA<sub>tc</sub> asbl est notifié par le SPF Économie dans le cadre du Règlement (UE) n°305/2011.

Les opérateurs de certification désignés par l'UBA<sub>tc</sub> asbl fonctionnent conformément à un système susceptible d'être accrédité par BELAC ([www.belac.be](http://www.belac.be)).

L'UBA<sub>tc</sub> asbl est un organisme d'agrément membre de :



European Organisation for Technical Assessment

[www.eota.eu](http://www.eota.eu)



Union européenne pour l'Agrément Technique  
dans la construction

[www.ueatc.eu](http://www.ueatc.eu)



World Federation of Technical Assessment  
Organisations

[www.wftao.com](http://www.wftao.com)