



CERTIFICAAT

BA-1004-3241 - versie 1



Wij certificeren dat de firma

Theuma NV
Zandstraat 10
3460 Bekkevoort - Assent
België

ertoe gemachtigd is gebruik te maken van het merk van overeenkomstigheid **BENOR-ATG** op de

Dubbele brandwerende houten zwaaideuren EI₁ 30

van het type

Theuma ZD EI₁ 30

Door het aanbrengen van dit merk op een product, verzekert de firma dat dit product vervaardigd werd overeenkomstig de beschrijving in de technische goedkeuring ATG met certificatie **ATG 3241** met brandwerendheid **EI₁ 30** volgens de norm EN 1634-1:2014.

Dit certificaat werd afgeleverd onder de door ANPI bepaalde voorwaarden en blijft geldig zolang de testmethoden en/of de toezichtsaudits vermeld in de reglementen die toegepast werden om de prestatie van de verklaarde kenmerken vast te leggen niet veranderen en het product of de productieomstandigheden niet fundamenteel worden gewijzigd.

Louvain-la-Neuve, 05 augustus 2022


Marie Majerus
Certification Manager

asbl **ANPI** vzw - Association Nationale pour la Protection contre l'Incendie et l'Intrusion
Parc scientifique Fleming - Granbonpré 1 B-1348 Louvain-La-Neuve

cert@anpi.be www.anpi.be

Dit certificaat enkel in zijn geheel en zonder enige wijziging gereproduceerd worden.



CERTIFICAT

BA-1004-3241 - version 1



Nous certifions que la firme

Theuma NV
Zandstraat 10
3460 Bekkevoort - Assent
Belgique

est autorisée à faire usage de la marque de conformité **BENOR-ATG** sur les

Portes résistant au feu, va-et-vient, doubles, en bois, EI₁ 30

du type

Theuma ZD EI₁ 30

Par l'application de cette marque sur un produit, la firme atteste que ce produit est réalisé selon la description de l'agrément technique ATG avec certification **ATG 3241** avec une résistance au feu **EI₁ 30** selon la norme EN 1634-1:2014.

Ce certificat est délivré aux conditions définies par ANPI et reste valable aussi longtemps que les méthodes d'essai et/ou les audits de surveillance repris dans les règlements, utilisés pour évaluer les performances des caractéristiques déclarées, ne changent pas et pour autant que ni le produit, ni les conditions de fabrication ne soient modifiés de manière significative.

Louvain-la-Neuve, le 05 août 2022


Marie Majerus
Certification Manager

asbl **ANPI** vzw - Association Nationale pour la Protection contre l'Incendie et l'Intrusion
Parc scientifique Fleming - Granbonpré 1 B-1348 Louvain-La-Neuve

cert@anpi.be www.anpi.be

This certificate may only be copied completely and without any alteration.



CERTIFICATE

BA-1004-3241 - version 1



We certify that the company

Theuma NV
Zandstraat 10
3460 Bekkevoort - Assent
Belgium

is authorised to use the conformity mark **BENOR-ATG** on the

Double fire resistant wooden swing doors EI₁ 30

of the type

Theuma ZD EI₁ 30

By affixing this mark to a product, the company assures that this product has been manufactured in accordance with the description in the technical approval ATG with certification **ATG 3241** with fire resistance **EI₁ 30** according to the standard EN 1634-1:2014.

This certificate has been issued under the conditions set by ANPI and remains valid as long as the test methods and/or surveillance audits mentioned in the regulations applied to determine the performance of the declared characteristics do not change and the product or the production conditions are not fundamentally altered.

Louvain-la-Neuve, 05 August 2022


Marie Majerus
Certification Manager

asbl **ANPI** vzw - Association Nationale pour la Protection contre l'Incendie et l'Intrusion
Parc scientifique Fleming - Granbonpré 1 B-1348 Louvain-La-Neuve

cert@anpi.be www.anpi.be

This certificate may only be copied completely and without any alteration.

Technische Goedkeuring ATG met Certificatie



**BRANDWERENDE DUBBELE
HOUTEN ZWAAIDEUREN EI₁ 30**

THEUMA ZD EI₁ 30

Geldig van 20/07/2022
tot 19/07/2027

ISIB



Instituut voor Brandveiligheid vzw

ANPI vzw - Divisie Certificatie

Ottergemsesteenweg Zuid 711
9000 Gent

Rue Granbonpré 1
1348 Louvain-la-Neuve

infoFR@isibire.be
www.isibfire.be

cert@anpi.be
www.anpi.be

Goedkeuringshouder:

Theuma NV
Zandstraat 10
3460 Bekkevoort
Tel.: +32 (0)13 35 12 00 - Fax.: +32 (0) 13 31 27 38
E-mail: info@theuma.com
Website: www.theuma.com

Voorafgaandelijke opmerking:

Een technische goedkeuring is een gunstig advies voor het toepassen van een product of een systeem.

De beoordeling van het toepassingsdomein inzake brandwerendheid, vermeld in onderhavige goedkeuring, is gebaseerd op de gegevens uit afzonderlijke proefrapporten, EXAP-rapporten en/of classificatierapporten op basis van proeven volgens EN 1634-1, weergegeven in § 2. De combinatie van rapporten valt niet onder het toepassingsdomein van deze goedkeuring, tenzij uitdrukkelijk anders vermeld. De conformiteit van gehelen, geproduceerd op basis van een combinatie van rapporten, dient te worden geverifieerd aan de hand van de uiteindelijke Technische Goedkeuring ATG met Certificatie van zodra deze beschikbaar is. De duurzaamheid, de gebruiksgeschiktheid en de veiligheid van deze deuren is beoordeeld op basis van proeven volgens STS 53.1, eveneens weergegeven in § 2. De goedkeuringshouder is eraan gehouden op eenvoudige vraag, de toepasselijke rapporten ter inzage ter beschikking te stellen aan de klant. In geval van twijfel, kan deze laatste de authenticiteit van deze rapporten laten verifiëren door ISIB.

Onderhavige goedkeuring met certificaat houdt enkel de goedkeuring en certificatie in met betrekking tot de brandwerendheid en de mechanische prestaties, vermeld in § 7 van deze goedkeuring.

Een deel van de deuren uit het toepassingsdomein beschreven in deze goedkeuring beschikt over bijkomende prestaties, weergegeven in de documenten vermeld in § 8 van deze goedkeuring.

Deze bijkomende prestaties werden niet door het Benor/ATG-bureau "Brandwerende deuren" gecontroleerd en dienen door de fabrikant te worden aangetoond.

1 Draagwijdte van de goedkeuring

Deze Technische Goedkeuring betreft een gunstige evaluatie van het product (zoals hierboven beschreven) door de onafhankelijke Goedkeuringsoperatoren ISIB en ANPI, aangeduid door de BUTgb, voor de toepassing vermeld in deze Technische Goedkeuring.

De Technische Goedkeuring geeft de resultaten weer van het goedkeuringsonderzoek. Dit onderzoek bestaat uit: identificatie van de relevante eigenschappen van het product in functie van de beoogde toepassing en de plaatsings- of verwerkingswijze, ontwerp van het product en betrouwbaarheid van de productie.

De Technische Goedkeuring legt een hoog betrouwbaarheidsniveau voor, rekening houdend met de statistische interpretatie van de resultaten van het onderzoek, de periodieke opvolging, de aanpassing aan de situatie en de staat van de techniek en het kwaliteitstoezicht door de goedkeuringshouder.

De goedkeuringshouder dient de resultaten van het onderzoek, weergegeven in de Technische Goedkeuring, te respecteren bij

het verstrekken van informatie aan derden. De BUTgb of de certificatieoperator kan initiatieven nemen die zich opdringen wanneer de goedkeuringshouder dit niet (voldoende) uit zichzelf doet.

De Technische Goedkeuring, evenals de certificatie van de overeenstemming van het product met de Technische Goedkeuring, staan los van individueel uitgevoerde werken. De aannemer en/of architect blijven onverminderd verantwoordelijk voor de overeenstemming van de uitgevoerde werken met de bepalingen van het bestek.

De Technische Goedkeuring behandelt niet de veiligheid op de werf, de sanitaire aspecten en het duurzaam gebruik van grondstoffen, tenzij dit in specifieke bepalingen wordt vermeld. Bijgevolg is de BUTgb in geen enkel geval verantwoordelijk voor beschadigingen door gebrek aan respect, ten aanzien van de goedkeuringshouder of de ondernemer(s) en/of de architect, voor bepalingen over de veiligheid op de werf, over de sanitaire aspecten en over het duurzame gebruik van grondstoffen.

In overeenstemming met § 5.1 van bijlage 1 van het K.B. van 7 juli 1994 tot vaststelling van de basisnormen voor de preventie van

brand en ontploffing waaraan de gebouwen moeten voldoen en de wijzigingen eraan worden met "deuren" bouwelementen bedoeld die in een wandopening geplaatst worden, bestemd om doorgang mogelijk te maken en te verhinderen. Een deur is samengesteld uit één of meer beweegbare delen (deurvleugels), een vast gedeelte (deuromlijsting met of zonder boven- en/of zijpanelen), ophangings-, sluitings- en werkingsonderdelen en de verbinding met de wand.

De **brandwerendheid van de deuren** wordt bepaald op basis van resultaten van proeven verricht volgens de norm NBN EN 1634-1 "Beproeving van de brandwerendheid van deuren, luiken en te openen ramen" of op basis van EXAP- en/of classificatierapporten. De toekenning van het BENOR-merk is gebaseerd op elk rapport afzonderlijk. Bij gebruik van een **proefrapport** wordt het toegelaten toepassingsdomein bepaald aan de hand van § 13 van de norm NBN EN 1634-1 "Direct toepassingsdomein van proefresultaten". De afwijkingen ten opzichte van een proefrapport worden verder in onderhavige goedkeuring beschreven door vermelding van de betreffende alinea's uit § 13 van de norm NBN EN 1634-1. Bij gebruik van een **EXAP- of classificatierapport** is het toegelaten toepassingsdomein beschreven in het betreffende referentierapport. De voorschriften van § 13 van NBN EN 1634-1 zijn hierin reeds opgenomen.

De aanwezigheid van het **BENOR/ATG-merk** op een deur bevestigt dat de in de hierna volgende beschrijving opgenomen elementen, indien beproefd volgens NBN EN 1634-1, de op het BENOR/ATG-label aangeduide **brandwerendheid** zullen vertonen in de volgende voorwaarden:

- naleving van de procedure opgesteld in uitvoering van het Algemeen reglement en van het Bijzonder Gebruiks- en Controle-Reglement van het BENOR/ATG-merk in de sector van de passieve brandbescherming.
- naleving van de bij de deur geleverde plaatsingsvoorschriften, opgenomen in § 6 van onderhavige goedkeuring (raadpleegbaar op www.butgb-ubatc.be).

De **duurzaamheid**, de **gebruiksgeschiktheid** en de **veiligheid** van de deuren worden onderzocht op basis van resultaten van proeven verricht volgens de Eengemaakte Technische Specificaties STS 53.1 "Deuren" (uitgave 2006).

De **machtiging tot gebruik van het BENOR/ATG-merk** wordt verleend door ANPI en is afhankelijk van de uitvoering in de fabriek van een doorlopende fabricatiecontrole en van periodieke externe controles uitgevoerd door een afgevaardigde van de door ANPI aangeduide inspectie-instelling op de in de fabriek vervaardigde elementen.

Teneinde voldoende zekerheid te hebben omtrent een correcte plaatsing van de brandwerende deur, is het aan te bevelen de deuren te laten plaatsen door plaatsers gecertificeerd door een hiertoe geaccrediteerd organisme, zoals ISIB. Dergelijke certificatie wordt afgeleverd op basis van een opleiding en een praktische proef, waarin het correct lezen en toepassen van de plaatsingsvoorschriften geëvalueerd wordt.

Door het aanbrengen van het ISIB-label, d.i. een transparant label met de vermelding van het certificatenummer van de plaatser met onderstaande vorm (diameter: 22 mm), bovenop het BENOR/ATG-label, en door het afleveren van een plaatsingsattest, verzekert de gecertificeerde plaatser dat de plaatsing van het deurgeheel conform § 6 van deze goedkeuring uitgevoerd werd en neemt deze laatste hiervoor ook de verantwoordelijkheid.



Door het aanbrengen van dit label, onderwerpt de gecertificeerde plaatser zich aan een periodieke controle uitgevoerd door het certificatie-organisme.

2 Beschrijving

2.1 Toepassingsdomein

Brandwerende houten zwaai-deuren THEUMA ZD EI₁ 30:

- met een brandwerendheid EI₁ 30 bepaald op basis van onderstaande rapporten:

Rapporten	
Proefrapporten	
Warringtonfire Gent	
Enkele deuren	Dubbele deuren
-	17289A
Exapporten	
niet van toepassing	
Classificatierapporten	
Warringtonfire Gent	
17289B	

- behorend tot volgende categorieën zoals beschreven in § 4.1 van deze goedkeuring;
- waarvan de prestaties volgens STS 53.1 werden bepaald op basis van onderstaande proefrapporten:

Proefrapporten
TCHN
7609-2, 140065, 140385-2

Deze deuren worden geplaatst in muren uit metselwerk of beton met een minimale dikte van 100 mm en een minimale volumemassa van 550 kg/m³ of in scheidingswanden (§ 4.10) beschreven in deze goedkeuring, met uitsluiting van alle andere scheidingswanden.

Wanneer deuren in serie geplaatst worden, dienen zij onderling gescheiden te zijn door een penant die tenminste dezelfde eigenschappen inzake brandwerendheid en mechanische stabiliteit heeft als de wand waarin ze geplaatst zijn.

De muuropeningen moeten voldoen aan de voorschriften van § 6.1 om de deuren te kunnen plaatsen volgens de voorwaarden opgelegd in § 6.

De vloerbekleding in de muuropening is hard en vlak zoals tegels, parket, beton of linoleum.

2.2 Merking en controle

Deze deuren maken het voorwerp uit van de geïntegreerde procedure BENOR/ATG, waardoor de fabrikant de machtiging tot gebruik van het hieronder voorgestelde BENOR/ATG-merk bekomt.

Het BENOR/ATG-merk heeft de vorm van een dun zelfklevend plaatje (diameter: 22 mm) volgens onderstaand model:



De labels zijn genummerd en worden uitsluitend door ANPI aan de fabrikant geleverd.

Het merk wordt tijdens de productie door de constructeur aangebracht op de bovenste helft langs de scharnierzijde van de deurvleugel.

De omlijsting dient niet van een merk te worden voorzien.

Door het aanbrengen van het BENOR/ATG-merk op een deurelement verzekert de fabrikant dat dit element werd vervaardigd overeenkomstig de beschrijving van het bouwelement in het referentierapport; m.a.w. de deurvleugel is conform onderhavige goedkeuring en het referentierapport; de omlijsting, het hang- en sluitwerk en eventuele toebehoren zijn conform hetzelfde rapport voor zover deze onderdelen op het leveringsdocument zijn vermeld. Indien de omlijsting, het hang- en sluitwerk of het toebehoren niet door de fabrikant van de deurvleugel worden meegeleverd, dient het referentierapport te worden meegeleverd, teneinde de plaatsers toe te laten deze elementen conform uit te voeren.

2.3 Levering en controle op de bouwplaats

Onderhavige technische goedkeuring ATG met certificaat kan worden geraadpleegd op www.butgb-ubatc.be. Dit laat de opleveringscontroles na plaatsing toe.

Deze controles op de bouwplaats omvatten:

1. de controle van de aanwezigheid van het BENOR/ATG-merk op de deurvleugel,
2. de controle van de overeenkomstigheid van de omlijsting, het hang- en sluitwerk, de eventuele toebehoren en de plaatsing t.o.v. de beschrijving van referentierapport.

2.4 Bemerkingen met betrekking tot bestekvoorschriften

De brandwerende deuren beschikken over bijzondere eigenschappen die hen toelaten om in gesloten toestand de brandwerende eigenschappen van de wand waarin zij geplaatst zijn te vervullen.

Deze bijzondere prestaties kunnen in het algemeen enkel bekomen worden door een specifieke constructie van de deur en hangen af van de zorg waarmee de plaatsing van het ganse deurelement gebeurt (zie § 2.3 "Levering en controle op de bouwplaats").

Hieruit volgt dat de elementen van de deur (deurvleugel, omlijsting, hang- en sluitwerk, afmetingen, eventuele toebehoren, enz.) gekozen moeten worden binnen de beperkingen van onderhavige goedkeuring (zie § 2.3 "Levering en controle op de bouwplaats") en bijhorend referentierapport i.v.m. de brandwerendheid.

3 Materialen

De commerciële naam en de karakteristieken van elk der samenstellende materialen worden steekproefsgewijze geverifieerd door een afgevaardigde van de door ANPI aangeduide inspectie-instelling.

3.1 Deurvleugel

De materialen waaruit de deurvleugel is samengesteld dienen identiek te zijn aan de beschrijving van het referentierapport.

Ten opzichte van een proefrapport zijn volgens § 13.2.2.1 van NBN EN 1634-1 onderstaande afwijkingen toegelaten:

- De dikte en/of de densiteit van het deurpaneel mag verhoogd worden op voorwaarde dat de totale gewichtstoename niet groter is dan 25 %.
- Voor producten op basis van hout (spaanplaat, vezelplaat,...) mag de samenstelling niet gewijzigd worden. De densiteit mag verhoogd worden.

3.2 Omlijsting

De materialen waaruit de omlijsting is samengesteld dienen identiek te zijn aan de beschrijving van het referentierapport.

Ten opzichte van een proefrapport zijn volgens § 13.2.2 van NBN EN 1634-1 onderstaande afwijkingen toegelaten:

3.2.1 Houten omlijsting (§ 13.2.2.1)

De sectie en/of de densiteit van de houten omlijsting (met inbegrip van de aanslag) mag verhoogd worden.

3.2.2 Metalen omlijsting (§ 13.2.2.2)

Niet van toepassing.

3.3 Hang- en sluitwerk

Het toegepaste hang- en sluitwerk (scharnieren, krukken, sloten en toebehoren) dient conform te zijn aan de beschrijving van § 4.6 van onderhavige goedkeuring of identiek aan de beschrijving van het referentierapport.

3.4 Scheidingswanden

De toegelaten scheidingswanden zijn beschreven in § 4.10 van onderhavige goedkeuring.

3.5 Toegelaten afwijkingen op de vermelde materiaalkarakteristieken

De toegelaten afwijkingen op de vermelde karakteristieken van de materialen bij werfcontroles zijn weergegeven in onderstaande tabel:

Materiaalkarakteristiek	Toegestane afwijking
Afmetingen hout	± 1 mm
Volumemassa	- 10 %

De toegelaten afwijkingen op de vermelde karakteristieken van de materialen tijdens de productiecontroles zijn weergegeven in onderstaande tabel:

Materiaalkarakteristiek	Toegestane afwijking
Dikte kern	± 0,2 mm (op gemiddelde van 5 metingen)
Houtvochtigheid	± 2 % (op gemiddelde van 5 metingen)
Dikte kader	± 0,2 mm (op gemiddelde van 5 metingen)
Sectie schuimvormend product	± 0,5 mm (op gemiddelde van 5 metingen)
Sectie groef	± 0,5 mm (op gemiddelde van 5 metingen)
Dikte bekleding	± 0,2 mm (op gemiddelde van 5 metingen)
Maximale speling kader/kern	max. 1 mm (op gemiddelde van 5 metingen)
Dikte beglazing	± 1 mm (op gemiddelde van 5 metingen)
Sectie glaslat	± 1 mm (op gemiddelde van 5 metingen)
Sectie makelaar	± 1 mm (op gemiddelde van 5 metingen)
Sectie houten omlijsting	± 1 mm (op gemiddelde van 5 metingen)
Volumemassa hout	- 5 % (op gemiddelde van 5 metingen) - 10 % (op individuele metingen)

4 Elementen

De deurgehelen dienen conform de beschrijving van één afzonderlijk proef-, EXAP- of classificatierapport i.v.m. brandwerendheid te worden uitgevoerd. Een combinatie van meerdere rapporten in het kader van deze technische goedkeuring BENOR/ATG valt onder de verantwoordelijkheid van de goedkeuringshouder en kan worden geverifieerd aan de hand van de uiteindelijke Technische Goedkeuring ATG met Certificatie van zodra deze beschikbaar is.

4.1 Maatvoering

De toegelaten afmetingen van de elementen worden voor elk rapport weergegeven in onderstaande tabel. De vermelde afmetingen zijn de buitenafmetingen.

Rapport	Element	Max. breedte 1	Max. hoogte 1	Max. breedte 2	Max. hoogte 2	Max. opp.
		(mm)	(mm)	(mm)	(mm)	(m ²)
17289A	Dienstvleugel	1080	3480	1566	2400	3,76
	Vaste vleugel	1080	3480	1566	2400	3,76

4.1.4 Dubbele deuren met boven-/zijpaneel in houten omlijstingen

Niet van toepassing.

4.1.5 Enkele deuren zonder boven-/zijpaneel in metalen omlijstingen

Niet van toepassing.

4.1.6 Enkele deuren met boven-/zijpaneel in metalen omlijstingen

Niet van toepassing.

4.1.7 Dubbele deuren zonder boven-/zijpaneel in metalen omlijstingen

Niet van toepassing.

4.1.8 Dubbele deuren met boven-/zijpaneel in metalen omlijstingen

Niet van toepassing.

4.2 Opbouw deurvleugels

De deurvleugels zijn opgebouwd zoals hieronder beschreven.

De toegelaten afwijkingen op de karakteristieken van de samenstellende materialen ten opzichte van het referentierapport zijn beschreven in § 3.5 van onderhavige goedkeuring.

4.2.1 Een kern

De kern is identiek opgebouwd aan de beschrijving van het referentierapport.

4.2.1.1 Een kader

De kader is identiek opgebouwd aan de beschrijving van het referentierapport.

4.2.1.2 Dagvlakken

De dagvlakken van de kern, evenals het kader, zijn bedekt zoals beschreven in het referentierapport.

4.1.1 Enkele deuren zonder boven-/zijpaneel in houten omlijstingen

Niet van toepassing.

4.1.2 Enkele deuren met boven-/zijpaneel in houten omlijstingen

Niet van toepassing.

4.1.3 Dubbele deuren zonder boven-/zijpaneel in houten omlijstingen

4.2.1.3 Makelaars

Niet van toepassing.

4.2.1.4 Afwerking

Zie § 4.3

4.2.1.5 Beglazing

Zie § 4.4

4.2.1.6 Roosters

Niet van toepassing.

4.2.1.7 Hang- en sluitwerk

Zie § 4.6

4.2.1.8 Toebehoren

Zie § 4.7

4.3 Afwerking

De afwerking van de deurvleugel dient identiek te zijn aan de beschrijving van het referentierapport.

Ten opzichte van een proefrapport zijn volgens § 13 van NBN EN 1634-1 onderstaande afwijkingen toegelaten:

- Een verlaag mag worden toegevoegd op deurvleugels die zonder afwerking werden getest.
- Indien de deurvleugel tijdens de proef werd afgewerkt met een verlaag die geen bijdrage levert aan de brandwerendheid van de deur, mag een alternatieve verlaag worden toegepast.
- Het toevoegen van een decoratief laminaat of een houtfijnere laag (max. dikte: 1,5 mm) is toegelaten.

4.4 Beglazing

De deurvleugel wordt door de fabrikant voorzien van een beglazing van het type zoals vermeld in het referentierapport. De plaatsing van de beglazing (glaslat, type van de bevestiging, aantal bevestigingen, ...) dient identiek aan de beschrijving van het referentierapport te worden uitgevoerd.

Het toegelaten aantal en de maximumafmetingen worden voor elk rapport weergegeven in onderstaande tabel.

Rapport	Aantal	Max. breedte	Max. hoogte	Max. opp.
		(mm)	(mm)	(m ²)
17289A	1	460	1840	0,77

Ten opzichte van een proefrapport zijn volgens § 13.2.2.3 van NBN EN 1634-1 en § E.1.2 van (pr)EN 15269-3 onderstaande afwijkingen toegelaten:

- Het aantal glasopeningen en de afmetingen (breedte en hoogte) van de elke beglazing mag:
 - evenredig met de afmetingen van de deurvleugel worden vermindert;
 - worden vermindert met maximaal 25 %;
 - worden vermindert zonder beperking, voor zover de totale oppervlakte van de geteste beglazing(en) kleiner is dan 25 % van de oppervlakte van de deurvleugel.
- De afstanden tussen de rand van de beglazing en de omtrek van de deurvleugel, evenals de afstand tussen beglazingen onderling mogen niet worden vermindert ten opzichte van de geteste afstanden.
- Het aantal glasopeningen mag niet verhoogd worden.

4.5 Rooster

Niet van toepassing.

4.6 Hang- en sluitwerk

Het hang- en sluitwerk is conform aan de beschrijving van het referentierapport.

§ 13 van NBN EN 1634-1 (direct toepassingsdomein) laat geen uitwisseling van het hang- en sluitwerk toe. Dergelijke uitwisseling is enkel mogelijk op basis van EXAP-rapporten of classificatierapporten.

4.6.1 Vloer- en/of bovendorpelveren en speunen

Het type vloer- en/of bovendorpelveren en speunen dient conform te zijn aan dat beschreven in het referentierapport.

§ 13 van NBN EN 1634-1 (direct toepassingsdomein) laat geen uitwisseling toe. Dergelijke uitwisseling is enkel mogelijk op basis van EXAP-rapporten of classificatierapporten.

4.6.2 Sluitwerk

4.6.2.1 Krukken

Niet van toepassing.

4.6.2.2 Vingerplaten of rozetten

Niet van toepassing.

4.6.2.3 Sloten

Niet van toepassing.

4.7 Toebehoren

De volgende toebehoren zijn toegelaten, tenzij zij door andere reglementaire bepalingen zouden zijn verboden:

- opgevezen deurknop: op de dagvlakken van de deurvleugel bevestigd met schroeven die maximaal 20 mm diep in de deurvleugel indringen;
- aluminium of inox opgelijmde platen:
 - max. dikte: 2 mm;
 - mag niet doorlopen achter de aanslag;
 - max. oppervlakte: 40% van het dagvlak;
 - mogen niet vastgehouden worden door andere bevestigingen (bv. hang- en sluitwerk of toebehoren);
- aluminium of inox geschroefde platen:
 - max. dikte: 2 mm;
 - mag niet doorlopen achter de aanslag;
 - over de breedte van de deurvleugel: max. hoogte 500 mm;
 - over de hoogte van de deurvleugel: max. breedte: 200 mm;
 - max. oppervlakte: 1 m² en max. 40% van het dagvlak;
- andere toebehoren zijn toegelaten voor zover deze in referentierapport zijn beschreven.

4.8 Omlijstingen

De omlijsting dient identiek aan de beschrijving van het referentierapport te worden uitgevoerd.

De omlijstingen kunnen driezijdig (twee stijlen en een bovenregel) of vierzijdig (rondom) worden uitgevoerd, tenzij door reglementaire bepalingen verboden. Indien de omlijstingen vierzijdig worden uitgevoerd worden de onderregels van zowel de deuropmlijsting als de deurvleugel identiek aan de bovenregels gerealiseerd.

4.9 Boven- en/of zijpanelen

4.9.1 Bovenpanelen

Niet van toepassing.

4.9.2 Zijpanelen

Niet van toepassing.

4.10 Scheidingswanden

In onderstaande paragraaf wordt een beschrijving gegeven van de scheidingswanden waarin de hierboven beschreven deurelementen kunnen geplaatst worden. De scheidingswanden vallen niet onder deze technische goedkeuring met certificaat.

De brandwerendheid van de hieronder beschreven scheidingswanden dient door een afzonderlijk proef-, EXAP- of classificatierapport of certificaat te worden aangetoond.

4.10.1 Lichte scheidingswanden EI 60

De scheidingswand bestaat uit een houten of metalen raamwerk, aan beide zijden bekleed met min. twee lagen platen met een brandreactieklasse A2 of beter.

4.10.1.1 De scheidingswand

4.10.1.1.1 Het raamwerk

4.10.1.1.1.1 Houten raamwerk

Niet van toepassing.

4.10.1.1.2 Metalen raamwerk

Volgens het referentierapport van de wand, met een min. diepte van 50 mm.

Langs elke zijde van de deuropening wordt de stijl over de volledige hoogte van de wand voorzien. Bovenaan en eventueel onderaan de deuropening wordt tussen deze stijlen een dwarsregel aangebracht.

Voor de bevestiging van de omlijsting worden de profielen rondom de deuropening op onderstaande manier versterkt:

- profielen met een diepte kleiner dan 100 mm: met behulp van een houten balk (min. sectie: 44 mm x overeenkomstig profieldiepte).
- profielen met een diepte vanaf 100 mm: een strook multiplex (min. sectie: 18 mm x overeenkomstig profieldiepte).

4.10.1.1.2 De wandpanelen

Volgens het referentierapport van de wand (in het bijzonder bevestigingen, voegen, rand- en voegafwerking, ...) met een minimum van twee lagen (min. dikte: 12,5 mm per laag) langs elke zijde van het raamwerk.

4.10.1.1.3 De isolatie

Volgens het referentierapport van de wand.

4.10.1.2 De deurgehelen

Alle deurgehelen beschreven in § 4.1, kunnen in dit type scheidingswand worden geplaatst.

5 Vervaardiging

De deurgehelen worden vervaardigd in de productiecentra die aan het bureau zijn meegedeeld en die zijn vermeld in de controleovereenkomst afgesloten met ANPI, en worden gemerkt zoals beschreven in § 2.2.

6 Plaatsing

De deuren dienen opgeslagen, behandeld en geplaatst te worden zoals voorzien in STS 53.1 voor gewone binnendeuren, rekening houdend met onderstaande plaatsingsvoorschriften.

6.1 De muuropening

De afmetingen van de muuropening worden zo bepaald dat de deuren kunnen worden geplaatst zoals beschreven in deze paragraaf.

De zijkanten van de muuropening zijn effen.

De vlakheid van de vloer moet de beweging van de deur toelaten met de in § 6.4 voorgeschreven speling.

6.2 Plaatsing van de omlijsting

De omlijstingen zijn conform met het referentierapport. Zij worden in muren geplaatst met een minimale dikte van 100 mm of in scheidingswanden volgens § 4.10.

De omlijsting wordt haaks en loodrecht geplaatst.

Het aantal bevestigingen van de omlijsting mag niet worden verminderd ten opzichte van het aantal bevestigingen dat werd getest.

De speling tussen de ruwbouwopening en de omlijsting (max. breedte conform het betreffende rapport) moet op dezelfde wijze worden afgedicht als beschreven in het referentierapport.

6.3 Plaatsing van de deurvleugel

Het BENOR/ATG-merk bevindt zich op de bovenste helft van de smalle kant van de deurvleugel langs de scharnierzijde.

6.3.1 Vloer- en/of bovendorpelveer en speunen

De afstand van het draaipunt tot de rand van de deurvleugel mag niet toenemen t.o.v. deze beschreven in het referentierapport.

6.3.2 Sluitwerk

Hoogte van de dagschoot van het slot: niet van toepassing.

6.3.3 Toebehoren

Toegelaten toebehoren: zie § 0.

Alle toebehoren worden op de deurvleugel bevestigd met schroeven die tot max. 20 mm in de deurvleugel indringen tenzij anders vermeld in het betreffende rapport.

6.4 Speling

De maximaal toegelaten speling tussen de deurvleugel(s) en de vloer dient bij de deur in gesloten toestand over de volledige dikte van de deurvleugel te worden gerespecteerd.

Teneinde na plaatsing het slepen van de deurvleugel op de vloer te voorkomen, dient de afwerking van de vloer te worden uitgevoerd, rekening houdend met de draairichting, aangeduid op de plannen, zodat de maximaal toegelaten speling, zoals beschreven in onderstaande tabel kan gerespecteerd worden.

Hier toe mag de vloer in de zwaai van de deur slechts beperkt oplopen.

Deze dient door de bedrijven verantwoordelijk voor de nivellering van de vloer zodanig uitgevoerd te worden dat het maximaal verschil tussen het laagste punt van de vloer onder de deur in gesloten toestand (zone 1 in fig. 1) en het hoogste punt in de zwaai van de deur (zone 2 in fig. 1), niet groter is dan de maximaal toegelaten speling tussen de deurvleugel en de vloer, verminderd met 2 mm.

Maximaal toegelaten spelingen	
	(mm)
Tussen deurvleugel en omlijsting	6,4
Tussen deurvleugels van een dubbele deur	3,7
Tussen deurvleugel en vloer	5,5

De vloerbekleding dient hard en vlak te zijn, zoals tegels, parket, beton of linoleum.

De spelingen worden gemeten met een kaliber met een breedte van 10 mm.

7 Prestaties

De prestaties van de hiervoor beschreven deuren werden vastgesteld op basis van de volgende normen.

7.1 Brandwerendheid

Volgens NBN EN 1634-1 en NBN EN 13501-2: EI₁ 30

7.2 Prestaties K.B. Basisnormen

De proeven werden uitgevoerd volgens de STS 53.1-specificaties "Deuren", uitgave 2006.

Prestatie	Klasse	Rapport
Afmetingen en haaksheid Volgens NBN EN 951 en NBN EN 1529	3	7609-2
Vlakheid Volgens NBN EN 952 en NBN EN 1530	3	7609-2
Vlakheid na opeenvolgende klimaatsveranderingen Volgens NBN EN 1294, NBN EN 952 en NBN EN 12219	3	7609-2
Mechanische weerstand Volgens NBN EN 947, NBN EN 948, NBN EN 949, NBN EN 950 en NBN EN 1192	3	140065
Mechanische duurzaamheid Volgens NBN EN 1191 en NBN EN 12046-2	6*	140385-2
* Het toegepaste hang- en sluitwerk dient minstens dezelfde klasse te vertonen		

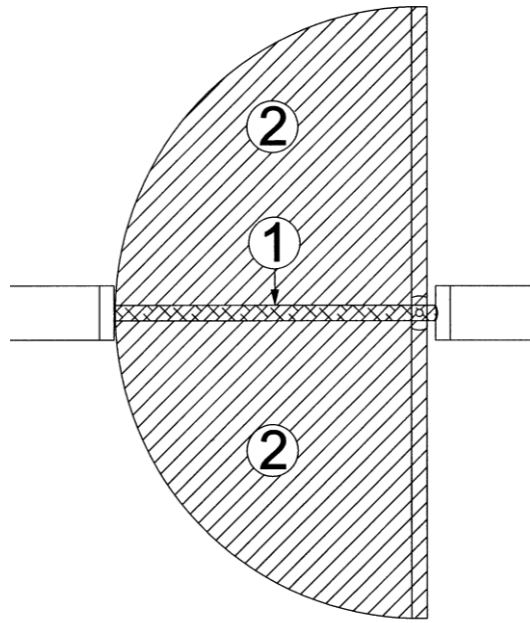
8 Bijkomende prestaties

Prestatie	klasse	Rapport
Hygrothermische weerstandsklasse in differentieel klimaat (sollicitatieniveau: b)	1	7609-2

9 Voorwaarden

- A. De Technische Goedkeuring heeft uitsluitend betrekking op het product vermeld op de voorpagina van deze Technische Goedkeuring.
- B. Enkel de Goedkeuringshouder en desgevallend de Verdelers kunnen aanspraak maken op de Technische Goedkeuring.
- C. De Goedkeuringshouder en desgevallend de Verdelers mogen geen gebruik maken van de naam en het logo van de BUTgb, het ATG-merk, de Technische Goedkeuring of het goedkeuringsnummer, voor productbeoordelingen die niet in overeenstemming zijn met de Technische Goedkeuring of voor een product, kit of systeem alsook de eigenschappen of kenmerken ervan, die niet het voorwerp uitmaken van de Technische Goedkeuring.
- D. Informatie die door de Goedkeuringshouder, de Verdelers of een erkende aannemer, of hun vertegenwoordigers, op welke wijze dan ook, ter beschikking wordt gesteld van (potentiële) gebruikers (bv. bouwheren, aannemers, architecten, voorschrijvers, ontwerpers, ...) van het product, die het voorwerp zijn van de Technische Goedkeuring, mag niet onvolledig of in strijd zijn met de inhoud van de Technische Goedkeuring, noch met informatie waarnaar in de Technische Goedkeuring wordt verwezen.
- E. De Goedkeuringshouder is steeds verplicht tijdig eventuele aanpassingen aan de grondstoffen en producten, de verwerkingsrichtlijnen, het productie- en verwerkingsproces en/of de uitrusting, voorafgaandelijk aan de BUTgb, de Goedkeurings- en de Certificatieoperator bekend te maken. Afhankelijk van de meegedeelde informatie kunnen de BUTgb, de Goedkeurings- en de Certificatieoperator oordelen dat de Technische Goedkeuring al dan niet moet worden aangepast.
- F. De Technische Goedkeuring kwam tot stand op basis van de beschikbare technische en wetenschappelijke kennis en informatie, aangevuld door informatie ter beschikking gesteld door de aanvrager en vervolledigd door een goedkeuringsonderzoek dat rekening houdt met het specifieke karakter van het product. Niettemin blijven de gebruikers verantwoordelijk voor de selectie van het product, zoals beschreven in de Technische Goedkeuring, voor de specifieke door de gebruiker beoogde toepassing.
- G. Verwijzingen naar de Technische Goedkeuring dienen te gebeuren aan de hand van de ATG-aanwijzer (ATG 3241) en de geldigheidstermijn.
- H. De BUTgb, de Goedkeuringsoperator en de Certificatieoperator kunnen niet aansprakelijk worden gesteld voor enige schade of nadelig gevolg veroorzaakt aan derden (o.m. de gebruiker) ingevolge het niet nakomen door de Goedkeuringshouder of de Verdelers van de bepalingen van dit artikel 9.

Figuur 1



Deze Technische Goedkeuring is gepubliceerd door de BUTgb, onder verantwoordelijkheid van de Goedkeuringsoperator, ANPI, en op basis van het gunstig advies van de Gespecialiseerde Groep "PASSIEVE BRANDBESCHERMING", verleend op 5 februari 2022.

Daarnaast bevestigde de Certificatieoperator, ANPI, dat de productie aan de certificatievoorwaarden voldoet en dat met de Goedkeuringshouder een certificatieovereenkomst ondertekend werd.

Datum van deze uitgave: 20 juli 2022.

Voor de BUTgb, als geldigverklaring van het goedkeuringsproces

Voor de Goedkeurings- en Certificatieoperator



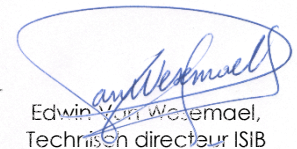
Eric Winnepenninckx,
Secretaris-generaal



Benny De Blaere,
Directeur



Alain Verhoyen,
Directeur-generaal ANPI



Edwin Van Weemaël,
Technisch directeur ISIB

De Technische Goedkeuring blijft geldig, gesteld dat het product, de vervaardiging ervan en alle daarmee verband houdende relevante processen:

- onderhouden worden, zodat minstens de onderzoeksresultaten bereikt worden zoals bepaald in deze Technische Goedkeuring;
- doorlopend aan de controle door de Certificatieoperator onderworpen worden en deze bevestigt dat de certificatie geldig blijft.

Wanneer niet langer wordt voldaan aan deze voorwaarden, zal de Technische Goedkeuring worden opgeschort of ingetrokken en de Technische Goedkeuring van de BUTgb website worden verwijderd. Technische Goedkeuringen worden regelmatig geactualiseerd. Het wordt aanbevolen steeds gebruik te maken van de versie die op de BUTgb website (www.butgb-ubatc.be) gepubliceerd werd.

De meest recente versie van de Technische Goedkeuring kan geconsulteerd worden d.m.v. de hiernaast afgebeelde QR-code.



De BUTgb vzw werd aangemeld door de FOD Economie in het kader van Verordening (EU) n°305/2011. De door de BUTgb vzw aangeduide certificatieoperatoren werken volgens een door BELAC (www.belac.be) accreditbaar systeem. De BUTgb vzw is een goedkeuringsinstituut dat lid is van:



European Organisation for Technical Assessment
www.eota.eu



Europese Unie voor de technische goedkeuring in de bouw
www.ueatc.eu



World Federation of Technical Assessment Organisations
www.wftao.com

Agrément Technique ATG avec Certification



PORTES VA-ET-VIENT EN BOIS
DOUBLES RÉSISTANT AU FEU
EI₁ 30

THEUMA ZD EI₁ 30

Valable du 20/07/2022
au 19/07/2027

ISIB



Institut de Sécurité Incendie asbl ANPI asbl - Division Certification

Rue Belvaux 87
4030 Liège

Rue Granbonpré 1
1348 Louvain-la-Neuve

infoFR@isibfire.be
www.isibfire.be

cert@anpi.be
www.anpi.be

Titulaire d'agrément :

Theuma NV
Zandstraat 10
3460 Bekkevoort
Tél. : +32 (0)13 35 12 00 - Fax. : +32 (0) 13 31 27 38
Courriel: info@theuma.com
Site Internet : www.theuma.com

Remarque préalable :

Un agrément technique concerne une évaluation favorable pour l'application d'un produit ou système. L'évaluation du domaine d'application en matière de résistance au feu, mentionnée dans le présent agrément, est basée sur les données issues de rapports d'essais distincts, des rapports EXAP et/ou des rapports de classification établis sur la base d'essais conformément à la NBN EN 1634-1, présentés au § 2. La combinaison de rapports ne relève pas du domaine d'application de cet agrément, sauf mention contraire expresse. Il convient de vérifier la conformité d'ensembles, produits sur la base d'une combinaison de rapports, à l'aide de la version finale de l'agrément technique ATG avec certification dès que celle-ci est disponible. La durabilité, l'aptitude à l'emploi et la sécurité de ces portes ont été évaluées sur la base d'essais conformément aux STS 53.1, repris également au § 2. Le titulaire d'agrément est tenu, sur simple demande, de mettre les rapports applicables à la disposition du client. En cas de doute, ce dernier peut faire vérifier l'authenticité de ces rapports par l'ISIB.

Cet agrément avec certification ne concerne que l'agrément et la certification relatifs à la résistance au feu et aux performances mécaniques, mentionnées au § 7 de cet agrément. Une partie des portes du domaine d'application décrit dans cet agrément disposent de performances supplémentaires, reprises dans les documents mentionnés au § 8 de cet agrément. Ces performances supplémentaires n'ont pas été contrôlées par le bureau Benor/ATG « Portes résistant au feu » et doivent être démontrées par le fabricant.

1 Portée de l'agrément technique

Cet Agrément Technique concerne une évaluation favorable du produit (tel que décrit ci-dessus) par les Opérateurs d'Agrément indépendants ISIB et ANPI, désignés par l'UBAtc, pour l'application mentionnée dans cet Agrément Technique.

L'Agrément Technique présente les résultats de l'examen d'agrément. Cet examen se décline comme suit : identification des propriétés pertinentes du produit en fonction de l'application visée et du mode de pose ou de mise en œuvre, conception du produit et fiabilité de la production.

L'Agrément Technique présente un niveau de fiabilité élevé compte tenu de l'interprétation statistique des résultats de l'examen, du suivi périodique, de l'adaptation à la situation et à l'état de la technique et de la surveillance de la qualité par le Titulaire d'Agrément.

Le Titulaire d'Agrément est tenu de respecter les résultats d'examen repris dans l'Agrément Technique lorsqu'il met des

informations à la disposition de tiers. L'UBAtc ou l'Opérateur de Certification peut prendre les initiatives qui s'imposent si le Titulaire d'agrément ne le fait pas (suffisamment) de lui-même.

L'Agrément Technique et la certification de la conformité du produit à l'Agrément Technique sont indépendants des travaux effectués individuellement. L'entrepreneur et l'architecte demeurent entièrement responsables de la conformité des travaux effectués aux dispositions du cahier des charges.

L'Agrément Technique ne traite pas de la sécurité sur le chantier, des aspects sanitaires et de l'utilisation durable des matières premières, sauf mention explicite dans les dispositions spécifiques. Par conséquent, l'UBAtc n'est en aucun cas responsable de dégâts causés par le non-respect, dans le chef du Titulaire d'Agrément ou de l'entrepreneur/des entrepreneurs et/ou de l'architecte, des dispositions ayant trait à la sécurité sur chantier, aux aspects sanitaires et à l'utilisation durable des matières premières.

Conformément au § 5.1 de l'annexe 1 de l'A.R. du 7 juillet 1994 fixant les normes de base en matière de prévention contre

l'incendie et l'explosion, auxquelles les bâtiments doivent satisfaire et les modifications qui s'y rapportent, on entend par « portes » des éléments de construction placés dans une ouverture de paroi pour permettre ou interdire le passage. Une porte se compose d'une ou de plusieurs partie(s) mobile(s) (vantaux), d'une partie fixe (huisserie de porte avec ou sans imposte et/ou panneaux latéraux), d'organes de suspension, de fermeture et de manœuvre et de la liaison avec la paroi.

La **résistance au feu des portes** est déterminée sur la base des résultats d'essais réalisés conformément à la norme de la NBN 1634-1 « Essais de résistance au feu des portes, fermetures et fenêtres » ou sur la base de rapports EXAP ou de rapports de classification. L'octroi de la marque BENOR est basé sur chaque rapport distinct. En cas d'utilisation d'un **rapport d'essai**, le domaine d'application autorisé est déterminé sur la base du § 13 de la norme NBN EN 1634-1 « Domaine d'application directe des résultats d'essai ». Les écarts par rapport à un rapport d'essai sont décrits par ailleurs dans le présent agrément en mentionnant les paragraphes concernés du § 13 de la norme NBN EN 1634-1. En cas d'utilisation d'un **rapport EXAP ou d'un rapport de classification**, le domaine d'application autorisé est décrit dans le rapport de référence concerné. Les prescriptions du § 13 de la NBN EN 1634-1 y sont déjà repris.

La présence de la **marque BENOR/ATG** sur une porte certifiée que les éléments repris dans la description ci-après présenteront la **résistance au feu** indiquée sur le label BENOR/ATG s'ils ont été testés conformément à la NBN 1634-1, dans les conditions suivantes :

- respect de la procédure établie en exécution du Règlement général et du Règlement particulier d'usage et de contrôle de la marque BENOR/ATG dans le secteur de la protection passive contre l'incendie.
- respect des prescriptions de pose fournies avec la porte et reprises au § 6 de cet agrément (consultable sur www.butgb-ubatc.be).

La **durabilité**, l'**aptitude à l'emploi** et la **sécurité** des portes sont examinées sur la base de résultats d'essais réalisés conformément aux Spécifications Techniques Unifiées STS 53.1 « Portes » (édition 2006).

L'**autorisation d'usage de la marque BENOR/ATG** est attribuée par l'ANPI et est subordonnée à l'exécution d'un contrôle suivi de la fabrication et de contrôles externes périodiques des éléments fabriqués en usine, effectués par un délégué de l'organisme d'inspection désigné par l'ANPI.

Afin d'obtenir une garantie satisfaisante d'une pose correcte de la porte résistant au feu, il est recommandé d'en confier l'exécution à des placeurs certifiés par un organisme accrédité en la matière, comme l'ISIB. Une telle certification est délivrée sur la base d'une formation et d'une épreuve pratique, au cours de laquelle la compréhension et l'application correcte des prescriptions de pose sont évaluées.

En apposant le label ISIB, un label transparent mentionnant le numéro de certification du placeur du modèle ci-dessous (diamètre : 22 mm), appliqué au-dessus du label BENOR/ATG et en délivrant une attestation de placement, le placeur certifié assure que la pose du bloc-porte a été effectuée conformément au § 6 de cet agrément et qu'il en assume également la responsabilité.



En apposant ce label, le placeur certifié se soumet à un contrôle périodique effectué par l'organisme de certification.

2 Description

2.1 Domaine d'application

Portes va-et-vient en bois résistant au feu THEUMA ZD EI₁ 30 :

- présentant une résistance au feu EI₁ 30 déterminée sur la base des rapports d'essai ci-dessous :

Rapports	
Rapports d'essai	
Warringtonfire Gent	
Portes simples	Portes doubles
-	17289A
Rapports EXAP	
non applicable	
Rapports de classification	
Warringtonfire Gent	
17289B	

- relevant des catégories suivantes, comme décrit au § 4.1 de cet agrément ;
- dont les performances ont été déterminées sur la base des rapports d'essai ci-après, conformément aux STS 53.1 :

Rapports d'essai
CTIB
7609-2, 140065, 140385-2

Ces portes sont placées dans des murs en maçonnerie ou en béton d'une épaisseur minimale de 100 mm et d'une masse volumique minimale de 550 kg/m³ ou dans les cloisons (§ 4.10) décrites dans cet agrément, à l'exclusion de toutes les autres cloisons.

Lorsque des portes sont placées en série, il convient de les séparer par un trumeau présentant au moins les mêmes propriétés en matière de résistance au feu et de stabilité mécanique que la paroi dans laquelle ils sont placés.

Les baies de mur doivent satisfaire aux prescriptions décrites au § 6.1 afin de pouvoir placer les portes dans les conditions imposées au § 6.

Le revêtement de sol dans ces baies est dur et plan, tel qu'un carrelage, un parquet, du béton ou du linoléum.

2.2 Marquage et contrôle

Ces portes font l'objet de la procédure intégrée BENOR/ATG, permettant au fabricant d'obtenir l'autorisation d'utilisation de la marque BENOR/ATG représentée ci-après.

La marque BENOR/ATG (diamètre : 22 mm) a la forme d'une plaquette autocollante fine du modèle ci-dessous :



Les labels sont numérotés et fournis exclusivement par l'ANPI au fabricant.

La marque est appliquée en cours de production par le constructeur sur la moitié supérieure du vantail, côté charnière.

L'hubriserie ne doit pas comporter de marquage.

En apposant la marque BENOR/ATG sur un élément de porte, le fabricant certifie que celui-ci a été fabriqué conformément à la description de l'élément de construction dans le rapport de référence, c'est-à-dire que le vantail est conforme au présent agrément et au rapport de référence, et que l'hubriserie, la quincaillerie et les accessoires éventuels sont conformes au même rapport, pour autant que ces composants figurent sur le document de livraison. Si l'hubriserie, la quincaillerie ou les accessoires ne sont pas fournis par le fabricant du vantail, il convient de livrer le rapport de référence de manière à permettre au placeur d'assurer une mise en œuvre conforme de ces éléments.

2.3 Livraison et contrôle sur chantier

Le présent agrément technique ATG avec certificat peut être consulté sur www.butgb-ubatc.be. Cela permet les contrôles de réception après la pose.

Ces contrôles sur chantier comprennent :

1. le contrôle de la présence de la marque BENOR/ATG sur le vantail,
2. le contrôle de la conformité de l'hubriserie, de la quincaillerie, des accessoires éventuel et de la pose par rapport à la description du rapport de référence.

2.4 Remarques relatives aux prescriptions du cahier des charges

Les portes résistant au feu présentent des caractéristiques particulières leur permettant de compléter, en position fermée, les caractéristiques de résistance au feu de la paroi dans laquelle elles sont placées.

Ces performances particulières ne peuvent généralement être obtenues que par une conception spécifique de la porte et dépendent du soin apporté à la pose de l'ensemble de l'élément de porte (voir le § 2.3, « Livraison et contrôle sur chantier »).

Il en résulte que les éléments de la porte (vantail, hubriserie, quincaillerie, dimensions, accessoires éventuels, etc.) doivent être choisis dans les limites de cet agrément (voir le § 2.3 « Livraison et contrôle sur le chantier ») et concernant la Résistance au feu, §« Livraison et contrôle sur chantier ») et du rapport de référence afférent en matière de résistance au feu.

3 Matériaux

La dénomination commerciale et les caractéristiques de chacun des matériaux sont vérifiées par sondage par un délégué de l'organisme d'inspection désigné par l'ANPL.

3.1 Vantail

Les matériaux dont le vantail est constitué doivent être identiques à la description du rapport de référence.

Conformément au § 13.2.2.1 de la NBN EN 1634-1, les tolérances ci-après sont admises par rapport à un rapport d'essai :

- L'épaisseur et/ou la densité du panneau de porte peut être augmentée à condition que l'augmentation totale de poids n'excède pas 25 %.
- La composition des produits à base de bois (panneau d'aggloméré, de fibres de bois, etc.) ne peut pas être modifiée. La densité peut être accrue.

3.2 Hubriserie

Les matériaux dont l'hubriserie est constituée doivent être identiques à la description du rapport de référence.

Conformément au § 13.2. 2 de la NBN EN 1634-1, les tolérances ci-après sont admises par rapport à un rapport d'essai :

3.2.1 Hubriserie en bois (§ 13.2.2.1)

La section et/ou la densité de l'hubriserie en bois (y compris de la battée) peuvent être accrues.

3.2.2 Hubriserie métallique (§ 13.2.2.2)

Non applicable.

3.3 Quincaillerie

La quincaillerie appliquée (charnières, béquilles, serrures et accessoires) doit être conforme à la description du § 4.6 du présent agrément ou identique à la description du rapport de référence.

3.4 Cloisons

Les cloisons autorisées sont décrites au § 4.10 du présent agrément.

3.5 Tolérances admises par rapport aux caractéristiques mentionnées des matériaux

Les tolérances admises par rapport aux caractéristiques mentionnées des matériaux lors des contrôles de chantier sont reprises dans le tableau ci-après :

Caractéristique du matériau	Tolérance admise
Dimensions du bois	± 1 mm
Masse volumique	- 10 %

Le tableau ci-dessous présente les tolérances admises par rapport aux caractéristiques des matériaux mentionnées lors des contrôles de la production :

Caractéristique du matériau	Tolérance admise
Épaisseur de l'âme	± 0,2 mm (sur une moyenne de 5 mesures)
Humidité du bois	± 2 % (sur une moyenne de 5 mesures)
Épaisseur du cadre	± 0,2 mm (sur une moyenne de 5 mesures)
Section de produit intumescent	± 0,5 mm (sur une moyenne de 5 mesures)
Section de la rainure	± 0,5 mm (sur une moyenne de 5 mesures)
Épaisseur du revêtement	± 0,2 mm (sur une moyenne de 5 mesures)
Jeu maximum entre cadre et âme	max. 1 mm (sur une moyenne de 5 mesures)
Épaisseur du vitrage	± 1 mm (sur une moyenne de 5 mesures)
Section de la parclose	± 1 mm (sur une moyenne de 5 mesures)
Section du mauclair	± 1 mm (sur une moyenne de 5 mesures)
Section de l'hubriserie en bois	± 1 mm (sur une moyenne de 5 mesures)
Masse volumique du bois	- 5 % (sur une moyenne de 5 mesures) - 10 % (sur des mesures individuelles)

4 Éléments

Les blocs-portes doivent être réalisés conformément à un document distinct, qu'il s'agisse d'un rapport d'essai, d'un rapport EXAP ou d'un rapport de classification en matière de résistance au feu. Une combinaison de plusieurs rapports dans le cadre de cet agrément technique BENOR/ATG relève de la responsabilité du titulaire d'agrément et peut être vérifiée à l'aide de la version finale de l'Agrément technique ATG avec Certification, dès que celle-ci est disponible.

4.1 Dimensionnement

Le tableau ci-après reprend les dimensions autorisées des éléments pour chaque rapport. Les dimensions mentionnées sont les dimensions extérieures.

Rapport	Élément	Largeur max. 1	Hauteur max. 1	Largeur max. 2	Hauteur max. 2	Surface max.
		(mm)	(mm)	(mm)	(mm)	(m ²)
17289A	Vantail de service	1080	3480	1566	2400	3,76
	Vantail fixe	1080	3480	1566	2400	3,76

4.1.4 Portes doubles avec imposte/panneau latéral dans des huisseries en bois

Non applicable.

4.1.5 Portes simples sans imposte/panneau latéral dans des huisseries métalliques

Non applicable.

4.1.6 Portes simples avec imposte/panneau latéral dans des huisseries métalliques

Non applicable.

4.1.7 Portes doubles sans imposte/panneau latéral dans des huisseries métalliques

Non applicable.

4.1.8 Portes doubles avec imposte/panneau latéral dans des huisseries métalliques

Non applicable.

4.2 Composition des vantaux

Les vantaux sont constitués comme décrit ci-dessous.

Les tolérances admises sur les caractéristiques des matériaux entrant dans leur composition en comparaison du rapport de référence ont été décrites au § 3.5 du présent agrément.

4.2.1 Une âme

La composition de l'âme est identique à la description du rapport de référence.

4.2.1.1 Un cadre

La composition du cadre est identique à la description du rapport de référence.

4.2.1.2 Faces apparentes

Les faces de l'âme, ainsi que le cadre sont revêtus comme décrit dans le rapport de référence.

4.1.1 Portes simples sans imposte et/ou panneau latéral dans des huisseries en bois

Non applicable.

4.1.2 Portes simples avec imposte/panneau latéral dans des huisseries en bois

Non applicable.

4.1.3 Portes doubles sans imposte/panneau latéral dans des huisseries en bois

4.2.1.3 Mauclairs

Non applicable.

4.2.1.4 Finition

Voir le § 4.3

4.2.1.5 Vitrage

Voir le § 4.4

4.2.1.6 Grilles

Non applicable.

4.2.1.7 Quincaillerie

Voir le § 4.6

4.2.1.8 Accessoires

Voir le § 4.7

4.3 Finition

La finition du vantail doit être identique à la description du rapport de référence.

Conformément au § 13 de la NBN EN 1634-1, les tolérances ci-après sont admises en comparaison d'un rapport d'essai :

- Une couche de peinture peut être ajoutée sur des vantaux mis à l'essai sans finition.
- Si, au cours de l'essai, une finition a été appliquée sur le vantail sous la forme d'une couche de peinture ne contribuant pas à la résistance au feu de la porte, une autre couche de peinture peut être appliquée.
- L'ajout d'un stratifié décoratif ou d'une couche de placage en bois (épaisseur : max. 1,5 mm) est autorisé.

4.4 Vitrage

Le vantail est équipé par le fabricant d'un vitrage du type tel que mentionné au rapport de référence. La pose du vitrage (parclose, type de fixation, nombre de fixations, etc.) doit être réalisée à l'identique de la description du rapport de référence.

Le tableau ci-après présente le nombre autorisé et les dimensions maximales pour chaque rapport.

Rapport	Nombre	Largeur max. (mm)	Hauteur max. (mm)	Surface max. (m ²)
17289A	1	460	1840	0,77

Conformément au § 13.2.2.3 de la NBN EN 1634-1 et au § E.1.2. du (pr)EN 15269-3, les tolérances ci-après sont admises par rapport à un rapport d'essai :

- Le nombre de baies et les dimensions (largeur et hauteur) de chaque vitrage peuvent :
 - être réduits proportionnellement aux dimensions du vantail ;
 - être réduits de maximum 25 % ;
 - être diminués sans limitation, pour autant que la surface totale du/des vitrage(s) mis à l'essai soit inférieure à 25 % de la surface du vantail.
- Les écarts entre le bord du vitrage et le pourtour du vantail ainsi que l'écart entre les vitrages ne peuvent pas être réduits par rapport aux distances mises à l'essai.
- Le nombre de baies ne peut pas être augmenté.

4.5 Grille

Non applicable.

4.6 Quincaillerie

La quincaillerie est conforme à la description du rapport de référence.

Le § 13 de la NBN EN 1634-1 (domaine d'application direct) n'autorise pas d'échange de la quincaillerie. Un tel échange est uniquement possible sur la base de rapports EXAP ou de rapports de classification.

4.6.1 Pivots de sol et/ou de tête et gonds

Le type de pivots de sol et/ou de tête ainsi que de gonds doit être conforme à celui décrit dans le rapport de référence.

Le § 13 de la NBN EN 1634-1 (domaine d'application direct) n'autorise pas d'échange. Un tel échange est uniquement possible sur la base de rapports EXAP ou de rapports de classification.

4.6.2 Quincaillerie

4.6.2.1 Béquilles

Non applicable.

4.6.2.2 Plaques de propreté ou rosaces

Non applicable.

4.6.2.3 Serrures

Non applicable.

4.7 Accessoires

Les accessoires suivants sont autorisés, sauf si des dispositions réglementaires l'interdisent :

- bouton de porte vissé : fixé aux faces du vantail par des vis qui pénètrent sur une profondeur maximale de 20 mm dans le vantail ;
- plaques collées en aluminium ou en acier inoxydable :
 - épaisseur max. : 2 mm ;
 - ne peuvent se prolonger derrière la battée ;
 - surface max. : 40 % de la face du vantail ;
 - ne peuvent être maintenus en place par d'autres fixations (par exemple de la quincaillerie ou des accessoires) ;
- plaques vissées en aluminium ou en acier inoxydable :
 - épaisseur max. : 2 mm ;
 - ne peuvent se prolonger derrière la battée ;
 - sur la largeur du vantail : hauteur max. : 500 mm ;
 - sur la hauteur du vantail : largeur max. : 200 mm ;
 - surface max. : 1 m² et max. 40 % de la face du vantail ;
- d'autres accessoires sont autorisés pour autant qu'ils soient décrits au rapport de référence.

4.8 Huisseries

La réalisation de l'huissierie doit être identique à la description du rapport de référence.

Les huisseries peuvent être réalisées de manière trilatérale (deux montants et une traverse supérieure) ou quadrilatérale (sur le pourtour), sauf si des dispositions réglementaires l'interdisent. Si les huisseries sont réalisées de manière quadrilatérale, les traverses inférieures de l'huissierie comme du vantail sont réalisées de manière identique aux traverses supérieures.

4.9 Impostes et/ou panneaux latéraux

4.9.1 Impostes

Non applicable.

4.9.2 Panneaux latéraux

Non applicable.

4.10 Cloisons

Le paragraphe ci-dessous présente une description des cloisons dans lesquelles les blocs-portes décrits ci-dessus peuvent être placés. Les cloisons ne tombent pas sous cet agrément technique avec certification.

La résistance au feu des cloisons décrites ci-dessous doit être démontrée par un document distinct, qu'il s'agisse d'un rapport d'essai, d'un rapport EXAP, d'un rapport de classification ou d'un certificat.

4.10.1 Cloisons légères EI 60

La cloison se compose d'une ossature en bois ou en métal, revêtue des deux côtés de min. deux couches de plaques présentant une classe de réaction au feu A2 ou supérieure.

4.10.1.1 Cloison

4.10.1.1.1 Ossature

4.10.1.1.1.1 Ossature en bois

Non applicable.

4.10.1.1.2 Ossature métallique

Conforme au rapport de référence de la paroi, avec une profondeur minimale de 50 mm.

Le montant est appliqué de chaque côté de la baie de porte sur toute la hauteur de la paroi. Une traverse est appliquée au-dessus et éventuellement en dessous de la baie de porte, entre ces montants.

Pour la fixation de l'hubriserie, les profilés sont soumis au renforcement suivant, appliqué sur tout le pourtour de la baie de porte :

- profilés d'une profondeur inférieure à 100 mm : au moyen d'une poutre en bois (section min. : 44 mm x profondeur de profilé correspondante).
- profilés d'une profondeur de 100 mm ou plus : au moyen d'une bande de multiplex (section min. : 18 mm x profondeur de profilé correspondante).

4.10.1.1.2 Panneaux muraux

Conformes au rapport de référence de la paroi (en particulier les fixations, les joints, le parachèvement des joints et des bords, etc.), avec un minimum de deux couches (épaisseur minimale : 12,5 mm par couche), de chaque côté de l'ossature.

4.10.1.1.3 Isolant

Conforme au rapport de référence de la paroi.

4.10.1.2 Blocs-portes

Tous les blocs-portes décrits au § 4.1 peuvent être placés dans ce type de cloison.

5 Fabrication

Les blocs-portes sont fabriqués dans les centres de production communiqués au bureau et mentionnés dans la convention de contrôle conclue avec ANPI et sont marqués comme décrit au § 2.2.

6 Pose

Les portes doivent être stockées, traitées et posées comme prévu aux STS 53.1 pour les portes intérieures normales, compte tenu des prescriptions de pose ci-après.

6.1 Baie

Les dimensions de la baie sont déterminées de sorte que les portes puissent être placées comme décrit dans ce paragraphe.

Les faces latérales de la baie sont lisses.

La planéité du sol doit permettre le mouvement de la porte avec le jeu prescrit au § 6.4.

6.2 Placement de l'hubriserie

Les hubriseries sont conformes au rapport de référence. Elles sont placées dans des murs d'une épaisseur minimale de 100 mm ou dans des cloisons, conformément au § 4.10.

L'hubriserie est placée d'équerre et d'aplomb.

Le nombre de fixations de l'hubriserie ne peut pas être diminué par rapport au nombre de fixations mis à l'essai.

Il convient de refermer le jeu entre la baie dans le gros œuvre et l'hubriserie (largeur max. conforme au rapport concerné) comme décrit dans le rapport de référence.

6.3 Pose du vantail

La marque BENOR/ATG se trouve sur la moitié supérieure du chant étroit du vantail côté charnière.

6.3.1 Pivots de sol et/ou pivots de tête et gonds

La distance entre le point de rotation et le bord du vantail ne peut pas augmenter par rapport à celle décrite dans le rapport de référence.

6.3.2 Quincaillerie

La hauteur du pêne de la serrure : pas d'application.

6.3.3 Accessoires

Accessoires autorisés : voir le § 0.

Tous les accessoires sont fixés au vantail au moyen de vis pénétrant dans le vantail à raison de max. 20 mm, sauf mention contraire dans le rapport concerné.

6.4 Jeu

Il convient de respecter le jeu maximum autorisé entre le(s) vantail(-aux) et le sol en position fermée de la porte sur l'épaisseur totale du vantail.

Afin d'éviter le frottement du vantail contre le sol après le placement de la porte, la finition du plancher doit être réalisée en tenant compte du sens d'ouverture, indiqué sur les plans, de sorte que le jeu maximum autorisé, tel que décrit dans le tableau ci-dessous, puisse être respecté.

Dès lors, le sol ne pourra monter que de manière limitée sous la course de la porte.

Celui-ci doit être réalisé de telle sorte par les entreprises responsables du nivellement du plancher que la différence maximale entre le point le plus bas du plancher sous la porte en position fermée (zone 1 à la fig. 1) et le point le plus élevé dans la course de la porte (zone 2 à la fig. 1) n'excède pas le jeu maximal autorisé entre le vantail et le plancher, réduit de 2 mm.

Jeux maximums autorisés	
	(mm)
Entre le vantail et l'hubriserie	6,4
Entre les vantaux d'une porte double	3,7
Entre le vantail et le sol	5,5

Le revêtement de sol doit être dur et plan, tel qu'un carrelage, un parquet, du béton ou du linoléum.

Les jeux sont mesurés avec un calibre de 10 mm de largeur.

7 Performances

Les performances des portes décrites ci-dessus ont été déterminées sur la base des normes suivantes :

7.1 Résistance au feu

Conformément à la NBN EN 1634-1 et à la NBN EN 13501-2 : EI, 30

7.2 Performances AR Normes de base

Les essais ont été effectués conformément aux spécifications des STS 53.1 « Portes », édition de 2006.

Performance	Classe	Rapport
Dimensions et équerrage Conformément à la NBN EN 951 et à la NBN EN 1529	3	7609-2
Planéité Conformément à la NBN EN 952 et à la NBN EN 1530	3	7609-2
Planéité après des variations climatiques successives Conformément à la NBN EN 1294, à la NBN EN 952 et à la NBN EN 12219	3	7609-2
Résistance mécanique Conformément à la NBN EN 947, à la NBN EN 948, à la NBN EN 949, à la NBN EN 950 et à la NBN EN 1192	3	140065
Durabilité mécanique Conformément à la NBN EN 1191 et à la NBN EN 12046-2	6*	140385-2
* La quincaillerie appliquée doit être au moins de classe identique.		

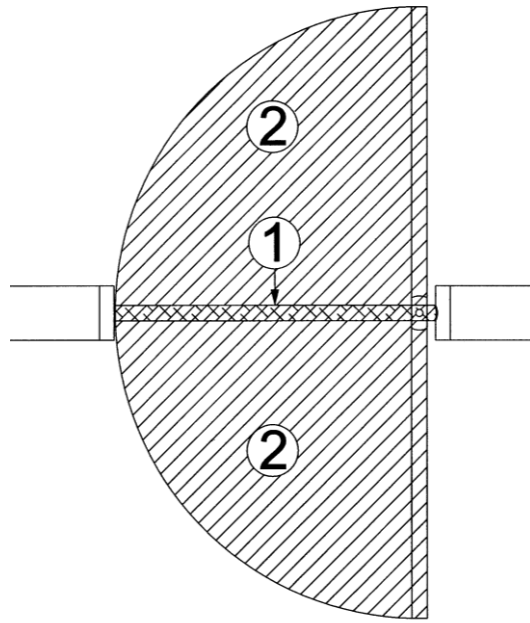
8 Performances supplémentaires

Performance	Classe	Rapport
Classe de résistance hygrothermique dans un climat différentiel (niveau de sollicitation : b)	1	7609-2

9 Conditions

- A.** Le présent Agrément Technique se rapporte exclusivement au produit mentionné dans l'en-tête de cet Agrément Technique.
- B.** Seuls le Titulaire d'Agrément et, le cas échéant, le Distributeur, peuvent revendiquer l'application de l'Agrément Technique.
- C.** Le Titulaire d'Agrément et, le cas échéant, le Distributeur ne peuvent faire aucun usage du nom de l'UBA^{tc}, de son logo, de la marque ATG, de l'Agrément Technique ou du numéro d'agrément pour revendiquer des évaluations de produit non conformes à l'Agrément Technique ni pour un produit, kit ou système ainsi que ses propriétés ou caractéristiques ne faisant pas l'objet de l'Agrément Technique.
- D.** Des informations mises à disposition de quelque manière que ce soit d'utilisateurs (potentiels) du produit traité dans l'Agrément Technique (par ex. des maîtres d'ouvrage, entrepreneurs, architectes, prescripteurs, concepteurs, etc.) par le Titulaire d'Agrément, le Distributeur ou un entrepreneur agréé ou par leurs représentants ne peuvent pas être incomplètes ou en contradiction avec le contenu de l'Agrément Technique ni avec les informations auxquelles il est fait référence dans l'Agrément Technique.
- E.** Le Titulaire d'Agrément est toujours tenu de notifier à temps et préalablement à l'UBA^{tc}, à l'Opérateur d'Agrément et à l'Opérateur de Certification toutes éventuelles adaptations des matières premières et produits, des directives de mise en œuvre et/ou du processus de production et de mise en œuvre et/ou de l'équipement. En fonction des informations communiquées, l'UBA^{tc}, l'Opérateur d'Agrément et l'Opérateur de Certification évalueront la nécessité d'adapter ou non l'Agrément Technique.
- F.** L'Agrément Technique a été élaboré sur la base des connaissances et informations techniques et scientifiques disponibles, assorties des informations mises à disposition par le demandeur et complétées par un examen d'agrément prenant en compte le caractère spécifique du produit. Néanmoins, les utilisateurs demeurent responsables de la sélection du produit, tel que décrit dans l'Agrément Technique, pour l'application spécifique visée par l'utilisateur.
- G.** Les références à l'Agrément Technique devront être assorties de l'indice ATG (ATG 3241) et du délai de validité.
- H.** L'UBA^{tc}, l'Opérateur d'Agrément et l'Opérateur de Certification ne peuvent pas être tenus responsables d'un(e) quelconque dommage ou conséquence défavorable causés à des tiers (e.a. à l'utilisateur) résultant du non-respect, dans le chef du Titulaire d'Agrément ou du Distributeur, des dispositions de l'article 9.

Figure 1



Cet agrément technique a été publié par l'UBAtc, sous la responsabilité de l'opérateur d'agrément ANPI, et sur la base de l'avis favorable du Groupe spécialisé « PROTECTION PASSIVE CONTRE L'INCENDIE », accordé le 5 février 2022.

Par ailleurs, l'Opérateur de Certification, l'ANPI, a confirmé que la production satisfait aux conditions de certification et qu'une convention de certification a été conclue avec le Titulaire d'Agrément.

Date de cette édition : 20 juillet 2022.

Pour l'UBAtc, garant de la validité du processus d'agrément




Eric Winnepenninckx,
Secrétaire général



Benny De Blaere,
Directeur



Alain Verhoyen,
Directeur général de l'ANPI



Edwige Van Wesemael,
Directeur technique de l'ISIB

L'Agrément Technique reste valable, à condition que le produit, sa fabrication et tous les processus pertinents à cet égard :

- soient maintenus, de sorte à atteindre au minimum les résultats d'examen tels que définis dans cet Agrément Technique ;
- soient soumis au contrôle continu de l'Opérateur de Certification et que celui-ci confirme que la certification reste valable.

Si ces conditions ne sont plus respectées, l'Agrément Technique sera suspendu ou retiré et le texte d'agrément supprimé du site Internet de l'UBAtc. Les agréments techniques sont actualisés régulièrement. Il est recommandé de toujours utiliser la version publiée sur le site Internet de l'UBAtc (www.butgb-ubatc.be).

La version la plus récente de l'Agrément Technique peut être consultée grâce au code QR repris ci-contre.



L'UBAtc asbl a été inscrite par le SPF Économie dans le cadre du règlement (UE) n°305/2011. Les opérateurs de certification désignés par l'UBAtc asbl fonctionnent conformément à un système susceptible d'être accrédité par BELAC (www.belac.be).

L'UBAtc asbl est un organisme d'agrément membre de :



European Organisation for Technical Assessment
www.eota.eu



Union européenne pour l'agrément technique
dans la Construction
www.ueatc.eu



World Federation of Technical Assessment
Organisations
www.wftao.com