



# CERTIFICAAT

**BA-1005-2144** - versie 1



Wij certificeren dat de firma

**S.A. Ets. R. Heinen N.V. SA**  
Rue Derrière l'Eau 11  
4960 Malmedy  
België

ertoe gemachtigd is gebruik te maken van het merk van overeenkomstigheid **BENOR-ATG** op de

## **Enkele en dubbele brandwerende metalen draaideuren RF 30**

van het type

### **HEINEN H 30 B**

Door het aanbrengen van dit merk op een deurelement, verzekert de firma dat dit element vervaardigd werd overeenkomstig de beschrijving in de technische goedkeuring ATG met certificatie **ATG 2144** met brandwerendheid **RF 30** volgens de norm NBN 713.020:1968/A1:1982.

Dit certificaat werd afgeleverd onder de door ANPI bepaalde voorwaarden en blijft geldig zolang de testmethoden en/of de toezichtsaudits vermeld in de reglementen die toegepast werden om de prestatie van de verklaarde kenmerken vast te leggen niet veranderen en het product of de productieomstandigheden niet fundamenteel worden gewijzigd.

Voor ANPI vzw

Brussel, 28 mei 2021

  
Marie Magerus  
Certification Manager

---

asbl **ANPI** vzw - Association Nationale pour la Protection contre l'Incendie et l'Intrusion  
Parc scientifique Fleming - Granbonpré 1 B-1348 Louvain-La-Neuve

[cert@anpi.be](mailto:cert@anpi.be) [www.anpi.be](http://www.anpi.be)

Dit certificaat enkel in zijn geheel en zonder enige wijziging gereproduceerd worden.



# CERTIFICAT

**BA-1005-2144** - version 1



Nous certifions que la firme

**S.A. Ets. R. Heinen N.V.** SA  
Rue Derrière l'Eau 11  
4960 Malmedy  
Belgique

est autorisée à faire usage de la marque de conformité **BENOR-ATG** sur les

**Portes résistant au feu, battantes, simples et doubles, métalliques, RF 30**

du type

**HEINEN H 30 B**

Par l'application de cette marque sur un élément de porte, la firme atteste que l'élément est réalisé selon la description de l'agrément technique ATG avec certification **ATG 2144** avec une résistance au feu **RF 30** selon la norme NBN 713.020:1968/A1:1982.

Ce certificat est délivré aux conditions définies par ANPI et reste valable aussi longtemps que les méthodes d'essai et/ou les audits de surveillance repris dans les règlements, utilisés pour évaluer les performances des caractéristiques déclarées, ne changent pas et pour autant que ni le produit, ni les conditions de fabrication ne soient modifiés de manière significative.

Pour ANPI asbl,

Bruxelles, le 28 mai 2021

Marie Majorant  
Certification Manager

---

asbl **ANPI** vzw - Association Nationale pour la Protection contre l'Incendie et l'Intrusion  
Parc scientifique Fleming - Granbonpré 1 B-1348 Louvain-La-Neuve

[cert@anpi.be](mailto:cert@anpi.be) [www.anpi.be](http://www.anpi.be)

Ce certificat ne peut être reproduit que dans son intégralité et sans aucune modification.

## Technische Goedkeuring ATG met Certificatie



**ATG 2144**

**Brandwerende enkele en  
dubbele metalen  
draaideuren, Rf ½ h**

**HEINEN H 30 B**

Geldig van 20/04/2021  
tot 19/04/2026

**ISIB**

Institut de Sécurité  
Incendie asbl  
Rue de Paris 15  
4020 Luik  
Tel +32 (0)4 340.42.70  
Fax +32 (0)4 340.42.79



**ANPI vzw - Divisie  
Certificatie  
Aarlenstraat 82  
1040 Brussel**

Tel +32 2 234 36 10  
Fax +32 2 234 36 17

### Goedkeuringshouder:

HEINEN SA  
rue Derrière l'Eau 11  
4960 MALMEDY  
Tel +32 0 80 348480  
Fax + 32 (0)80 330811  
Website: [www.heinen.be](http://www.heinen.be)  
E-mail: [info@heinen.be](mailto:info@heinen.be)

## 1 Draagwijdte

In overeenstemming met de norm NBN 713.020 - addendum 1 "Weerstand tegen brand van bouwelementen" en de Eengemaakte technische specificaties STS 53 "Deuren" worden met "deuren" bouwelementen bedoeld die samengesteld zijn uit één of meer vleugels, hun omlijsting, en hun verbinding aan de ruwbouw, eventueel een bovenraam of andere vaste gedeelten, alsook de ophangings-, sluitings- en werkingsonderdelen.

De **weerstand tegen brand van de deuren** werd onderzocht op basis van resultaten van proeven verricht volgens de norm NBN 713.020 - Weerstand tegen brand van bouwelementen - Uitgave 1968 - en Addendum 1 - Uitgave 1982. De toekenning van het BENOR-merk is gebaseerd op het geheel van de proefverslagen samen met de mogelijke interpolaties en extrapolaties en niet alleen op basis van elk proefverslag afzonderlijk.

Het **BENOR/ATG-merk** bevestigt dat de in de hierna volgende beschrijving opgenomen elementen, beproefd volgens NBN 713.020, de op het BENOR/ATG-label aangeduide **brandweerstand** zullen vertonen bij de volgende voorwaarden:

- naleving van de procedure opgesteld in uitvoering van het Algemeen Reglement en van het Bijzonder Gebruiks- en Controle-Reglement van het BENOR/ATG-merk in de sector van de passieve brandbescherming
- naleving van de bij de deur geleverde plaatsingsvoorschriften, opgenomen in paragraaf 5 van onderhavige goedkeuring. Te dien einde dient elke levering van BENOR/ATG-deuren vergezeld te zijn van een exemplaar van onderhavige goedkeuring met plaatsingsvoorschriften.

De **duurzaamheid, de gebruiksgeschiktheid en de veiligheid van de deuren** werden onderzocht op basis van resultaten van proeven verricht volgens de Eengemaakte Technische Specificaties STS 53 "Deuren" (uitgave 1990).

De **technische goedkeuring** wordt afgeleverd door de Directie Goedkeuring en Specificaties van de FOD ECONOMIE. De **machtiging tot gebruik van het BENOR/ATG-merk** wordt verleend door BOSEC en is afhankelijk van de uitvoering in de fabriek van een doorlopende fabricatiecontrole en van periodieke externe controles uitgevoerd door een afgevaardigde van de door BOSEC aangeduide inspectie-instelling op de in de fabriek vervaardigde elementen.

Teneinde voldoende zekerheid te hebben omtrent een correcte plaatsing van de brandwerende deur, is het aan te bevelen de deuren te laten plaatsen door plaatsers gecertificeerd door een hiertoe geaccrediteerd organisme, zoals ISIB. Dergelijke certificatie wordt afgeleverd op basis van een opleiding en een praktische proef, waarin het correct lezen en toepassen van de plaatsingsvoorschriften worden geëvalueerd.

Door het aanbrengen van het ISIB-label, d.i. een transparant plaatje met de vermelding van het certificatenummer van de plaatser van onderstaande vorm (diameter: 22 mm), dat bovenop het BENOR/ATG-label wordt aangebracht, en het afleveren van een plaatsingsattest, verzekert de gecertificeerde plaatser dat de plaatsing van het deurgeheel conform paragraaf 5 van deze goedkeuring werd uitgevoerd en neemt deze laatste hiervoor ook de verantwoordelijkheid.



Door het aanbrengen van dit label onderwerpt de gecertificeerde plaatser zich aan een periodieke controle uitgevoerd door een certificatie-organisme.

## 2 Onderwerp

### 2.1 Toepassingsdomein

Brandwerende metalen draaideuren « H 30 B »

- met een weerstand tegen brand van een half uur (Rf 1/2h), bepaald op basis van proefverslagen, uitgevoerd volgens de Belgische norm NBN 713.020 (editie 1968).
- behorend tot volgende categorieën
  - **enkele metalen draaideuren**, met metalen omlijsting, al dan niet met beglazing, met of zonder vol of beglaasd bovenpaneel, met of zonder vol of beglaasd zijpaneel;
  - **dubbele metalen draaideuren**, met metalen omlijsting, al dan niet met beglazing, met of zonder vol of beglaasd bovenpaneel, met of zonder vol of beglaasd zijpaneel;
- waarvan de prestaties op basis van proefverslagen, uitgevoerd volgens de STS 53, werden bepaald.

De deuren worden geplaatst in muren uit metselwerk, cellenbeton of beton met een minimale dikte van 90 mm en met voldoende mechanische stabiliteit, met uitsluiting van alle andere lichte wanden.

Wanneer deuren in serie geplaatst worden, dienen zij onderling gescheiden te zijn door een penant die tenminste dezelfde eigenschappen inzake brandwerendheid en mechanische stabiliteit heeft als de wand waarin ze geplaatst zijn. Het penant kan worden verkregen door verbinding van twee metalen omlijstingen waarvan de spouw met beton wordt opgevuld.

De muuropeningen moeten voldoen aan de voorschriften van paragraaf 6.1 om de deuren te kunnen plaatsen volgens de voorwaarden opgelegd in paragraaf 6.

De vloerbekleding in deze muuropeningen is hard en vlak zoals tegels, parket, beton of linoleum.

### 2.2 Markering en controle

Deze deuren maken het voorwerp uit van de geïntegreerde procedure BENOR/ATG, waardoor de fabrikant de machtiging tot gebruik van het hieronder voorgestelde BENOR/ATG-merk verkrijgt.

Het merk van overeenkomstigheid BENOR/ATG heeft de vorm van een dun zelfklevend plaatje (diameter: 22 mm) volgens onderstaand model:



Dit merk wordt tijdens de productie door de fabrikant verzonken aangebracht op de omlijsting, paumellenzijde, op 1600 mm van de onderzijde.

(3): De toegelaten afwijkingen op de vermelde materiaalkenmerken in geval van controles op de bouwplaats worden in de tabel hieronder weergegeven:

Materiaalkenmerk	Toegelaten afwijking
Afmetingen hout	± 1 mm
Staaldikte	± 0.1 mm
Volumemassa	- 10 %

Door het aanbrengen van het hierboven beschreven BENOR/ATG-merk op een deurelement verzekert de fabrikant dat dit element werd vervaardigd overeenkomstig de beschrijving van het bouwelement in de onderhavige goedkeuring, d.w.z. :

Element	Conform paragraaf
Materialen	3
Vleugel beschrijving afmetingen	4.1.1 4.1.1.1.9
Bovenpaneel	4.2.1
Zijpaneel	4.2.2
Omlijsting	4.1.2
Hang- en sluitwerk	4.1.3.1 en 4.1.3.2
Toebehoren (1)	3.1.3.3.
(1):	indien deze op de leveringsbon vermeld zijn

### 2.3 Levering en controle op de bouwplaats

Elke levering van BENOR/ATG-deuren moet vergezeld zijn van een exemplaar van onderhavige goedkeuring, teneinde de opleveringscontroles na plaatsing toe te laten.

De controle op de bouwplaats omvat

1. de controle van de aanwezigheid van het BENOR/ATG-merk op de deurvleugel(s),
2. de controle van de overeenkomstigheid van de elementen beschreven in onderstaande tabel,
3. de controle van de overeenkomstigheid van de plaatsing met de beschrijving van deze goedkeuring.

De controles vermeld in punten 2 en 3 omvatten in het bijzonder:

Element	Te controleren volgens paragraaf
Plaatsingsmateriaal	3
Afmetingen	4.1.1.1.9
Toebehoren (2)	4.1.3.3
Plaatsing	6
(2):	indien deze niet op de leveringsbon vermeld zijn

### 2.4 Bemerkingen met betrekking tot bestekvoorschriften

De brandwerende deuren beschikken over bijzondere eigenschappen die hen toelaten om in gesloten toestand de brandwerende eigenschappen van de muur waarin zij geplaatst zijn te vervolledigen.

Deze bijzondere prestaties kunnen in het algemeen enkel verkregen worden door een specifieke constructie van de deur en hangen af van de zorg waarmee de plaatsing van het ganse deurelement gebeurt (zie "Levering en controle op de bouwplaats" § 2.3).

Hieruit volgt dat de elementen van de deur (deurvleugel, omlijsting, hang- en sluitwerk, afmetingen, eventuele toebehoren, enz.) gekozen moeten worden binnen de beperkingen van onderhavige goedkeuring (zie "Levering en controle op de bouwplaats" – paragraaf 2.3).

### 3 Materiaal (3)

De merknaam en de karakteristieken van elk der samenstellende materialen zijn gekend door het BOSEC-BENOR-ATG bureau. Ze worden steekproefsgewijze geverifieerd door een afgevaardigde van de door BOSEC aangeduide inspectie-instelling.

#### 3.1 Vleugel

- Stalen kokerprofielen
- Stalen U-profielen
- Elektrolytisch verzinkte, gegalvaniseerde of roestvrije staalplaat - dikte: 1,25 mm of 1,5 mm
- Beschoeiingsplaat - facultatief
- Rotswolpaneel
- Schuimvormend product
- Harde kunststof
- Beglazing: brandwerende gelaagde beglazing - dikte 12 mm of 16 mm (kan gekoppeld worden aan een gelaagd geheel van gehard glas en PVB)
- Beglazing: brandwerende gelaagde beglazing met een dikte van 64 mm
- Glaslatten: aluminium profiel voorzien van een rubberen dichting of stalen profiel
- Makelaars: rubberstrook met aluminium of stalen profielen
- Stalen versterkingsplaat
- Staalplaat - facultatief
- Beschermingsneus in inox - facultatief
- Antispoel rozet in inox - facultatief
- Anti-ontwrichtingsprofiel in aluminium - facultatief

#### 3.2 Omlijsting

- elektrolytisch verzinkte, gegalvaniseerde of roestvrije staalplaat - dikte: 1,5 mm of 2 mm
- kunststof dempingsprofiel

#### 3.3 Hang- en sluitwerk

- Paumellen/ scharnieren zie § 4.1.3.1
- Krukken en sloten zie § 4.1.3.2.
- Toebehoren zie § 4.1.3.3.

#### 3.4 Boven- en zijpaneel

- Elektrolytisch verzinkte, gegalvaniseerde of roestvrije staalplaat
- Rotswolpaneel
- Schuimvormend product
- Beglazing: brandwerende gelaagde beglazing - dikte 12 mm of 16 mm (kan gekoppeld worden aan een gelaagd geheel van gehard glas en PVB)
- Rubberen of neopreen dempingsprofiel
- Glaslatten: aluminium profiel voorzien van een rubberen dichting of stalen profiel
- Beschoeiingsplaat - facultatief
- Staalplaat - facultatief

### 4 Elementen (3)

#### 4.1 Enkele of dubbele draaideur

##### 4.1.1 Vleugel

###### 4.1.1.1 Enkele deur (fig. 1)

De vleugel is samengesteld uit

###### 4.1.1.1.1 Een kern

Een kernpaneel uit rotswol

###### 4.1.1.1.2 Een kader

Een kader uit stalen kokerprofielen, bestaande uit de stijlen en de dwarsregels, bevestigd door elektrisch booglassen (fig. 2). Naargelang van de afmetingen wordt het kader verstevigd met behulp van één of meerdere tussenregels, bestaande uit een stalen kokerprofiel, op het kader gelast.

De vleugel kan uitgerust worden met bijkomende dwarsregels en/of stijlen. Deze dwarsregels kunnen horizontaal of verticaal gelast worden.

Ter hoogte van het slot kunnen het hoofdkader en de dwarsregels eventueel verstevigd worden door één of twee stalen verstevigingsplaten aan weerszijden van het slot.

Wanneer een slot met een diepte groter dan 60 mm wordt gebruikt, wordt de stijl voorzien van een bijkomend U-profiel dat op het kokerprofiel van het kader gelast wordt (fig. 2).

Op de plaats van de paumellen wordt het kader voorzien van stalen hulzen met binnendraad, die de paumellen moeten dragen (fig. 3). Wanneer te lassen paumellen gebruikt worden, wordt het kokerkader niet voorzien van hulzen met binnendraad, zoals beschreven in deze goedkeuring.

###### 4.1.1.1.3 Schuimvormend product

Een schuimvormend product op de omtrek van het kader (fig. 1).

###### 4.1.1.1.4 Dagvlakken van de kern

De dagvlakken van de kern, evenals het kader, zijn bedekt met een elektrolytisch verzinkte, gegalvaniseerde of roestvrije staalplaat met een dikte van 1,25 mm of 1,5 mm. Deze plaat wordt voorzien van een overlap van 18 mm op de omtrekszijden van de vleugel. Ze wordt elke 75 mm tot 200 mm op het kader bevestigd met behulp van zelftappende schroeven of stalen klinknagels, geplaatst op de geplooiden randen van 18 mm. De vleugel kan eventueel voorzien worden van een bijkomende beschoeiingsplaat.

Een stalen T-profiel (doorsnede 25 x 20 x 3 mm) kan eventueel op de kant van de slotstijl bevestigd worden met behulp van een schroef.

###### 4.1.1.1.5 Afwerking

###### 4.1.1.1.5.1 Afwerking van de vleugelzijden

Een strook van hard PVC wordt geplaatst tussen de zijde van het kader die bekleed is met het schuimvormend product en de geplooiden randen van de bekleding in staalplaat.

###### 4.1.1.1.5.2 Afwerking van de dagvlakken van de deurvleugel

De dagvlakken van de deurvleugel kunnen gecoat worden met een houtfineerlaag met een maximale dikte van 12 mm. De houtfineerlaag mag het oppervlak van de makelaar niet bedekken, de opening van de omlijsting en de dempingsvoeg moeten conform blijven met de beschrijving gegeven in § 4.1.2.

###### 4.1.1.1.6 Beglazingen (fig. 4a tot 4e)

Inbrenging van de beglazingen:

- Constructie 1, B en C (fig. 4a)

De deurvleugel kan eventueel voorzien worden van één (geval A) of twee (geval B) brandwerende beglazingen. De maximaal toegelaten afmetingen van de beglazingen worden weergegeven in tabel 1. De beglazing(en) word(t)(en) in een (of twee) kader(s) met stalen profiel geplaatst. Op de omtrek van het kader wordt een strook schuimvormend product aangebracht.

**Tabel 1**

	<b>Hoogte</b>	<b>Breedte</b>
<b>geval A 1 beglazing</b>	2155 mm	950 mm
<b>geval B 2 beglazingen</b>	1010 mm	735 mm

In deze gevallen kan de deurvleugel voorzien worden van één (geval A) of twee (geval B) brandwerende beglazingen. De gebruikte beglazing(en) heeft/hebben een dikte van 12 mm of 16 mm. Deze beglazingen kunnen gebruikt worden in een opstelling met supplementaire lagen van gehard glas en PVB.

De beglazing(en) wordt/worden aan beide kanten vastgemaakt met behulp van glaslatten (fig. 4a, 4a bis) in aluminium, die maximaal om de 300 mm worden vastgeschroefd. Aan de kant van de beglazing worden de glaslatten voorzien van een rubberen dichting.

De glaslat kan eventueel verstevigd worden met staalbanden.

Deze beglazing(en)dien(t)(en) omringd te zijn door een volle sectie waarvan de minimale grootte zonder glaslatten gegeven wordt in tabel 2 (de waarden tussen haakjes zijn de waarden mét glaslatten)

**Tabel 2**

	<b>geval A (1 beglazing, fig. 4d)</b>	<b>geval B (2 beglazingen, fig. 4e)</b>
<b>S<sub>1</sub>, S<sub>2</sub>, S<sub>3</sub>, S<sub>4</sub> S<sub>5</sub></b>	90 mm (110 mm)	90 mm (110 mm) 72 mm (107 mm)

- Constructie D en E (fig. 4b)

De deurvleugel kan eventueel voorzien worden van één (geval A) of twee (geval B) brandwerende beglazingen. De maximaal toegelaten afmetingen van de beglazingen worden weergegeven in tabel 1. Deze beglazing(en)dien(t)(en) omringd te zijn door een volle sectie waarvan de minimale grootte zonder glaslatten gegeven wordt in tabel 2. De beglazing(en) word(t)(en) in een (of twee) kader(s) met stalen profiel geplaatst. Op de omtrek van het kader wordt een strook schuimvormend product aangebracht. De beglazing komt gelijk te liggen met het oppervlak van één van de twee overlappingsplaten en wordt op haar plaats gehouden door stalen glaslatten aan de andere kant. De beglazing is brandwerend en gelaagd - dikte 12 mm of 16 mm (kan gekoppeld worden aan een gelaagd geheel van gehard glas en PVB)

- Constructie F (fig. 4c)

Één of meerdere beglazingen met maximale afmetingen van 930 mm x 1960 mm (l x b) en een minimale dikte van 64 mm kan/kunnen tussen de 2 overlappingsplaten gevoegd worden. De beglazing komt gelijk te liggen met de 2 overlappingsplaten. Op de omtrek van het (de) kader(s) wordt een strook schuimvormend product aangebracht.

**4.1.1.1.7 Een ventilatierooster (fig. 5a & 5b)**

De deurvleugel kan eventueel voorzien worden van één of meerdere brandwerende ventilatieroosters, met voor elk rooster maximaal een hoogte van 300 mm, breedte van 1050 mm en dikte van 75 mm. Dit rooster bestaat uit lamellen van schuimvormend product. Het rooster wordt door de fabricant in de deurvleugel geplaatst. Het rooster wordt omringd door een volle sectie met een minimale breedte van 92 mm. De minimale afstand tussen twee roosters bedraagt 120 mm.

De buitenzijden van het rooster worden als volgt afgewerkt:

- De buitenzijde van één kant bestaat uit een opening van de overlappingsplaat van de deurvleugel, type klankbord, aan de andere kant bestaat ze uit een bouwstaalmaat, bevestigd op een frame in Z-profiel met een hoogte van 13 mm.

of

- Beide zijden worden bedekt met een staalplaat, voorzien van een klankbord, vastgeschroefd op het dagvlak van de deurvleugel.

**4.1.1.1.8 Schokdempende plaat (fig. 6)**

De deurvleugel kan eventueel voorzien worden van een schokdempende plaat. Deze plaat bestaat ofwel uit een watervaste multiplexplaat (dikte 18 mm), gescheiden van het dagvlak van de deurvleugel door een band van soepel schuim, waarvan de omtrek verstevigd wordt door een stalen L-profiel met een sectie van 50 x 18 x 1,5 mm (zie fig. 6), ofwel uit een aangepaste plastieken schokplaat met een dikte van maximaal 10 mm. De plaat wordt aan de zijkanten en de onderrand op het kader van de deurvleugel vastgeschroefd.

De maximale afmetingen van de schokdempende plaat zijn:

- hoogte 950 mm
- breedte van de deurvleugel – 60 mm

De zijkanten van de schokdempende plaat bevinden zich op minstens 30 mm afstand van de verticale langszijden van de deurvleugel.

De onderrand bevindt zich op minstens 15 mm van de onderkant van de deurvleugel.

**4.1.1.1.9 Afmetingen**

De afmetingen van de deurvleugel dienen tussen de volgende maximum- en minimumafmetingen te liggen:

**Tabel 3**

	<b>Maximum (mm)</b>	<b>Minimum (mm)</b>
<b>Hoogte</b>	3600	440
<b>Breedte</b>	1520	300
<b>Dikte</b>	72	

De verhouding hoogte/breedte dient tussen 0,9 en 4,5 te liggen.

**4.1.1.2 Dubbele deur**

De deurvleugels worden precies gemaakt zoals in de beschrijving van paragraaf 4.1.1.1.

De afdichting tussen de twee deurvleugels gebeurt als volgt:

**4.1.1.2.1 Makelaars (fig. 7a, 7b en 7c)**

- Elke deurvleugel wordt voorzien van een makelaar aan de contactzijde.
  - De makelaar (fig. 7a) bestaat uit een gegleufde rubberstrook met een sectie van 62 mm x 10 mm en een staalplaat. Deze makelaar wordt op de stijl van de deurvleugel bevestigd en bedekt met een geplooid staalplaat met een dikte van 1,5 mm of 2 mm,

of

- de makelaar (fig. 7b) bestaat uit een rubberprofiel, verstevigd met een aluminiumprofiel van 48 mm x 8 mm, inclusief aluminium afdelement.

Onder de makelaar kan eventueel een stalen T-profiel aangebracht worden (sectie: 25 x 20 x 3 mm). Dit profiel wordt met behulp van een schroef op de rand van de deurvleugel bevestigd, vooraleer het afgedekt wordt door de makelaar.

of

- Elke deurvleugel wordt voorzien van een makelaar aan de contactzijde. Deze makelaar bestaat uit een stalen T-profiel, voorzien van een rubberen dempingsprofiel (fig. 7c). De makelaar wordt op de smalle zijde van de vleugel bevestigd met behulp van zelftappende schroeven.

#### 4.1.1.2.2 **Lipvormige profielen in rubber of borstel (fig. 7d)**

De afdichting tussen de vleugels van een dubbele deur kan eveneens gerealiseerd worden:

- door een rubberen profiel, vastgemaakt aan de contactzijde van elke vleugel. Dit profiel wordt in een staalprofiel geschoven, bevestigd aan de zijde van de vleugel met behulp van zelftappende schroeven.

of

- door een borstel, vastgemaakt aan de contactzijde van elke vleugel. Deze borstel wordt in een staalprofiel geschoven, bevestigd aan de zijde van de vleugel met behulp van zelftappende schroeven, of rechtstreeks op de zijde van de deurvleugel gelijmd.

#### 4.1.1.2.3 **Rubberen tochtstrippen (fig. 7e)**

De contactzijde van elke vleugel wordt voorzien van een holle neopreen rubberen tochtstrip, vastgemaakt aan twee aluminiumprofielen in de vorm van een spouw, op de zijde van de vleugel geschroefd.

Schuimvormend product, beschermd door een plastic omhulsel, wordt onder de rubberen tochtstrip geplaatst, tegen de zijde van de deurvleugel. De maximale afstand tussen de aluminiumprofielen bedraagt 30 mm. De tochtstrip bevat twee lippen met een hoogte van 4 mm met als doel om eventuele speling van de deurlijst af te dichten.

#### 4.1.2 **De omlijsting (fig. 8a en 8b)**

De omlijstingen kunnen driezijdig (twee verticale zijden en een bovenzijde) of vierzijdig (rondom de vleugel) worden uitgevoerd, tenzij door reglementaire bepalingen verboden.

De omlijsting bestaat uit geprofileerde staalplaat met een dikte van 1,5 mm of 2 mm, geplooid zoals aangegeven in fig. 8a. (Omlijsting 8 geplooid) en fig. 8b (omlijsting 10 geplooid). Een rubberen of neopreen dempingsprofiel wordt voorzien in de aanslagplooi van de omlijsting.

De omlijsting wordt vervaardigd door Heinen nv.

De diepte van de opening van de omlijstingen kan tussen 15 mm en 20 mm bedragen, afhankelijk van het gebruik van een kort of lang dempingsprofiel.

#### 4.1.3 **Hang- en sluitwerk**

##### 4.1.3.1 **Paumellen**

De paumellen worden met de omlijsting meegeleverd door nv Heinen.

De gebruikte paumellen zijn paumellen in staal of in roestvrij staal met messing of polyamide slijtring (diameter knoop: 20 mm tot 22 mm, hoogte knoop: 96 mm).

Het minimumaantal paumellen moet overeenstemmen met de volgende voorschriften in functie van de maximale hoogte en de maximale oppervlakte van de deurvleugel:

**Tabel 4**

Aantal paumellen	Maximale hoogte (mm)	Maximale oppervlakte (m <sup>2</sup> )
2	2150	2,15
3	2400	2,88
4	2600	3,64
5	Hoogte of bovenzijde	

De paumellen worden als volgt geplaatst:

- De as van de bovenste paumelle bevindt zich op 150 mm van de bovenste smalle kant van de deurvleugel.
- De as van de onderste paumelle bevindt zich op 150 mm van de onderste smalle kant van de deurvleugel.
- In de gevallen waar meer dan twee paumellen worden aangebracht, worden de andere paumellen als volgt geplaatst:
  - De as van de derde paumelle bevindt zich op halve hoogte tussen de as van de bovenste en de as van de onderste paumelle.
  - De as van de vierde paumelle bevindt zich op een afstand van 200 mm van de as van de bovenste paumelle.
  - De as van de vijfde paumelle bevindt zich op een afstand van 200 mm van de as van de onderste paumelle.
- Een tolerantie van  $\pm 50$  mm is toegelaten voor de plaatsing van de paumellen.

Te lassen paumellen kunnen eveneens gebruikt worden. Deze paumellen zullen aan de ene kant aan de omlijsting gelast worden en aan de andere kant aan stalen hoekijzers die zelf in het kader van de vleugel vastgeschroefd zijn. Het aantal en de voorwaarden van de plaatsing zijn dezelfde als de voorschriften voor vastgeschroefde paumellen.

De minimaal vereiste bijkomende paumellen kunnen op eender welke plaats geïnstalleerd worden, op voorwaarde dat de afstand tussen de assen van de paumellen minstens 150 mm bedraagt.

##### 4.1.3.2 **Sluistystemen**

Krukken

Modellen en materialen naar keuze met een ononderbroken stalen stang met een sectie van 8 mm x 8 mm of 9 mm x 9 mm met of zonder positioneringsschroef.

Vingerplaten of rozetten

Model en materiaal naar keuze.

Sloten

- Inbouwsloten
  - Eenpuntslot met cilinder of klavier met dag- en nachtschoten

De toegelaten inbouwsloten zijn sloten met gewoon stalen, getemperd stalen, messing of roestvrij stalen schoten, een stalen of roestvrij stalen voorplaat en een stalen slotkast met onderstaande maximale afmetingen en gewicht. Een anticorrosiebescherming kan op de stalen onderdelen toegepast worden.

De sloten zijn ontworpen voor een ononderbroken stalen stang (sectie: 8 mm x 8 mm of 9 mm x 9 mm).

Maximale afmetingen van de slotkast

- o hoogte 165 mm
- o breedte 102 mm
- o dikte 20 mm

Maximale afmetingen van de voorplaat van het slot

- o hoogte 235 mm
- o breedte 28 mm
- o dikte 3 mm

Maximaal gewicht van het slot 1000 g

Het slot wordt op het kader van de deurvleugel bevestigd met behulp van schroeven.

De afmetingen van het gat, voorzien op het kader van de deurvleugel, het schuimvormend product en de kunststof aan de kant van de zijde van de deurvleugel voor de plaatsing van het slot, dienen aangepast te worden aan de afmetingen van de slotkast:

- o hoogte: hoogte van de slotkast + ong. 10 mm
- o breedte: breedte van de slotkast + ong. 5 mm, mag de breedte van de voorplaat van het slot niet overschrijden
- o diepte: gezien de constructie van de slotkast is de diepte gelimiteerd tot 105 mm

De sloten worden ofwel in de tegenovergestelde zijde van de paumellen geplaatst, ofwel in de bovenste en/of onderste zijde van de deurvleugel op een afstand van maximaal 250 mm van de hoek aan de tegenovergestelde kant van de paumellen.

De hieronder vermelde inbouwsloten zijn conform de beschrijving hierboven

- o Dörenhaus 1400 klavier of cilinderslot
- o KfV 167 PZW cilinderslot
- o KIMA 1206 cilinderslot
- o BKS 2320 slot
- o BKS 2326 slot
- o Nemef cilinderslot, 1769/46/65
- o Nemef cilinderslot, 1769/56/65
- o JPM slot, "Heinen" model
- Specifieke éénpuntssloten:
  - o thermische "Heinen" sloten waarvan de afmetingen moeten voldoen aan de hieronder vermelde vereisten voor éénpuntssloten;
  - o sloten met elektrische bediening waarvan de afmetingen moeten voldoen aan de hieronder vermelde vereisten voor éénpuntssloten en waarvan de bekabeling voor de bediening bij de fabricatie door nv Heinen in de deurvleugel ingewerkt moet worden en overgebracht naar de omlijsting met behulp van de hieronder vermelde ingebouwde kabeldoorvoeren.
  - o elektromechanische Abloy sloten
- Meerpuntssloten

Meerpuntssloten zijn toegestaan op voorwaarde dat de afmetingen van de verschillende slotkasten en voorplaten van het slot beperkt worden conform de vereisten voor éénpuntssloten, dat ze op dezelfde wijze als éénpuntssloten op de deurvleugel gemonteerd worden en de stuurstangen van de verschillende slotkasten in het kader van de deurvleugel ingewerkt worden of de binnenzijde van de stijl waar het slot zich bevindt, uitgesneden wordt voor de doorgang van draaistangen, door op deze plaats een bijkomend U-profiel toe te voegen dat de doorgang van draaistangen toelaat.

Een meerpuntsslot kan eveneens gerealiseerd worden met behulp van een éénpuntsslot en een automatisch (ont)koppelingssysteem op voorwaarde dat de hierboven vermelde voorschriften voor slotkasten en stuurstangen gerespecteerd worden.

- Opbouwsloten

Modellen naar keuze met stalen, messing of roestvrij stalen schoten en een stalen of roestvrij stalen slotkast. Een anticorrosie-bescherming kan op de stalen onderdelen toegepast worden.

#### Grendels

De vaste vleugel van dubbele deuren is voorzien van een dubbelwerkende grendel.

De toegelaten grendels zijn

- Manuele Fuhr 345 K grendel
- Automatische Heinen grendel
- Thermische Heinen grendel
- JPM spanjolet 9500CF opbouwgrendel
- Fuhr 900Z, 920, 921 opbouwgrendel

#### Elektrische kabeldoorvoeren

- Von Duprin EPT 1024 ingebouwd
- ABLOY 8810 ingebouwd
- ABLOY 271 opbouw

#### Toegangscontrole:

- Overdata -W en -I elektromagnetische slotkasten
- Aritech DC 107 magnetische schakelaar
- Overlock opbouwslotkast

De sluitsystemen worden aan de regels bevestigd, indien deze er zijn, of aan de verstevigingen die aan het kader van de deurvleugel worden gelast. De verstevigingen moeten door Heinen nv worden voorzien.

#### 4.1.3.3 Toebehoren

Alle hierboven beschreven deurvleugels mogen voorzien zijn van de volgende toebehoren, tenzij door reglementaire bepalingen verboden:

- Opgevezen deurknop
- Antipaniekstaaf
- Automatisch sluitsysteem van de deurvleugel in geval van brand met of zonder mechanisme om de deur open te houden, inclusief de inbouwsystemen in de bovenste regel van het kader met maximale afmetingen van de voorplaat van 40 x 355.
- Sluitregelaars: bij brand automatisch sluitende dubbele deuren, met centrale aanslag, zijn uitgerust met een sluitregelaar.
- De zijde van de deurvleugel aan de kant van de paumellen kan voorzien worden van stalen anti-inbraakhulzen ( $\varnothing$  18 mm).
- Aan de onderzijde van de deurvleugel kan een dichtingsvoeg, samengesteld uit een aluminium U-profiel (sectie: 40 X 12 X 40 mm), voorzien van een intrekbaar rubberen dichtingsprofiel (fig. 9), in opbouw op de deurvleugel gemonteerd worden. De dichtingsvoeg wordt met een schroef op de deurvleugel bevestigd. Op de plaats van de bedieningsarm van het dichtingsprofiel is de omlijsting voorzien van een verstevigingsplaatje.
- Beschermingsneus in inox (rotor)
- Antispoel rozet in inox
- Anti-inbraakprofiel in aluminium
- Oppervlaktelussen bestaande uit een maaswijdte van één of meerdere dagvlakplaten door een elektrische draad.



- De deurvleugels kunnen door de fabrikant voorzien worden van een metalen-kunststof kijkgaatje met een diameter van maximaal 25 mm.
- Noodzakelijke elementen voor de afdichting van buitendeuren zijn
  - Afdichtingssiliconen in de randen van de stalen bedekkingsplaten.
  - Soepele PVC-folie in de hoeken van het geïsoleerde binnenkader 60x60x2 van de deur.
  - Afdichtingsband "paumellen".
  - Afdichtingsprofiel "voeg" op de vleugelzijden.
  - Afdichtingssiliconen op de omtrek van de voorplaat van het slot en het cilinderplaatje.
  - Afdichtingssiliconen rond de cilinder en op de steunplaat van de rozetgreep.

De sluitsystemen worden aan de regels bevestigd, indien deze er zijn, of aan de verstevigingen die aan het kader van de deurvleugel worden gelast. De verstevigingen moeten door Heinen nv worden voorzien.

Het opbouwtoebehooren dat in de buizen van het kader bevestigd kan worden, kan door de plaatser toegevoegd worden. Het toebehooren dat versteviging nodig heeft of ingebouwd is, kan enkel door de fabrikant toegepast worden.

## 4.2 Enkele of dubbele draaideur met vast boven- en/of zijpaneel

De deurvleugels en de omlijstingen van de deuren voorzien van een boven- en/of zijpaneel zijn opgebouwd zoals deze beschreven in paragraaf 4.1.

### 4.2.1 Vast bovenpaneel

#### 4.2.1.1 Vol bovenpaneel (fig.10)

Een vol bovenpaneel is als volgt samengesteld

- Een randkader in elektrolytisch verzinkte, gegalvaniseerde of roestvrije staalplaat geplooid zoals aangeduid in fig. 10. Een rubberen of neopreen afdichtingsprofiel is voorzien in de aanslagplooï van de omlijsting, die in de omlijsting geplooid is, ter hoogte van de aanslag, breedte van de aanslag 25 mm.
- De kaststructuur bestaat uit een plaat uit rotswol, langs weerszijden bedekt met een elektrolytisch verzinkte, gegalvaniseerde of roestvrije staalplaat (totale dikte 49 mm).
- Het bovenpaneel kan eventueel voorzien worden van een bijkomende beschoeiingsplaat onder de overlappingsplaat.
- De kaststructuur wordt tegen de aanslag van het kader geplaatst en wordt op zijn plaats gehouden met behulp van aluminium glaslatten die op het kader vastgeschroefd zijn. Aan de kant van de kaststructuur worden de glaslatten voorzien van een rubberen dichting. De glaslat kan eventueel verstevigd worden met staalbanden.

De maximale afmetingen van het vol bovenpaneel zijn:

Tabel 5

Deurtype	Hoogte	Breedte
enkel	1200 mm	1520 mm
dubbel	600 mm	3140 mm

#### 4.2.1.2 Beglaasd bovenpaneel

De maximale afmetingen van de beglazing van het bovenpaneel

- Hoogte 1250 mm
- Breedte 2300 mm

#### 4.2.1.2.1 Aluminium glaslat (fig. 11)

Een beglaasd bovenpaneel is als volgt samengesteld

- Een randkader in elektrolytisch verzinkte, gegalvaniseerde of roestvrije staalplaat geplooid zoals aangeduid in fig. 11. Een rubberen of neopreen afdichtingsprofiel is voorzien in de aanslagplooï van de omlijsting, die in de omlijsting geplooid is, ter hoogte van de aanslag, breedte van de aanslag 25 mm.
- Een brandwerende beglazing met een dikte van 12 mm of 16 mm
- De beglazing wordt tegen de aanslag van het kader geplaatst en wordt op zijn plaats gehouden met behulp van aluminium glaslatten die op het kader vastgeschroefd zijn. Aan de kant van de beglazing worden de glaslatten voorzien van een rubberen dichting. De glaslat kan eventueel verstevigd worden met staalbanden.

#### 4.2.1.2.2 Stalen omlijsting (fig. 12)

Een beglaasd bovenpaneel is als volgt samengesteld

- Een randkader in elektrolytisch verzinkte, gegalvaniseerde of roestvrije staalplaat met een dikte van 1,5 mm of 2 mm, geplooid zoals aangeduid in fig. 12. Het kader is voorzien van een strook schuimvormend product.
- Een brandwerende beglazing met een dikte van 12 mm of 16 mm
- De beglazing wordt tussen 2 rubberen voegen geplaatst en wordt op zijn plaats gehouden met behulp van stalen glaslatten die op het kader vastgeschroefd zijn. De glaslatten worden bedekt door een afdekkapje met stalen afwerking.
- De beglazing komt gelijk te liggen met het kader.

### 4.2.2 Vast zijpaneel

#### 4.2.2.1 Vol zijpaneel

Een vol zijpaneel wordt op dezelfde manier opgebouwd als een vol bovenpaneel (zie § 4.2.1.1.).

De maximale afmetingen van het vol zijpaneel

- Hoogte 3130 mm
- Breedte 800 mm

#### 4.2.2.2 Beglaasd zijpaneel

Een beglaasd zijpaneel wordt op dezelfde manier opgebouwd als een beglaasd bovenpaneel (zie § 4.2.1.2.).

De maximale afmetingen van de beglazing van het zijpaneel:

- Hoogte 2450 mm
- Breedte 1350 mm

### 4.3 Dubbele draaideuren in twee richtingen

De dubbele deuren kunnen zodanig gerealiseerd worden dat ze in twee richtingen kunnen draaien (fig. 13).

In dit geval worden de deurvleugels voorzien van makelaars (zie § 4.1.1.2.1), lipvormige profielen (zie § 4.1.1.2.2) of rubberen tochtstrippen (zie § 4.1.1.2.3).

## 5 Vervaardiging

De deurvleugels en de omlijsting worden vervaardigd door de productiecentra die aan het bureau zijn meegedeeld en die zijn vermeld in de controleovereenkomst afgesloten met Bosec. Ze worden gemerkt zoals beschreven in paragraaf 2.2.

De levering omvat de deurvleugel, de omlijsting en het hang- en sluitwerk, bouw pakket.

## 6 Plaatsing

De deuren worden opgeslagen, behandeld en geplaatst zoals voorzien in STS 53 voor gewone binnendeuren, met inachtnaam van de hieronder vermelde plaatsingsvoorschriften.

### 6.1 Muuropening

- De afmetingen van de muuropening worden zo bepaald dat de spelingen tussen de omlijsting en de ruwbouw beschreven in § 6.2. nageleefd worden.
- De smalle kanten van de muuropening zijn effen.
- De vlakheid van de vloer moet de vrije beweging van de deur toelaten met de in § 6.4. voorgeschreven speling.

### 6.2 Verticale plaatsing van de stalen omlijsting en van de kaders van de boven- en zijpanelen

De omlijstingen zijn conform met § 4.1.2. Zij worden in muuropeningen geplaatst met een minimale dikte van 90 mm, met uitzondering van lichte wanden.

Verschiede deuren, zij- of bovenpanelen die een batterij bevatten, dienen onderling gescheiden te zijn door een penant dat dezelfde eigenschappen en dezelfde stabiliteit heeft als de wand waarin zij worden geplaatst. Het penant kan worden verkregen door verbinding van twee stalen omlijstingen waarvan de spouw met beton wordt opgevuld.

De omlijsting wordt haaks en loodrecht geplaatst.

De omlijsting wordt in de muuropening geplaatst met behulp van haken in de vorm van een L (sectie: 20 x 75 x 5 mm, lengte: 60 mm). Deze haken zijn met schroeven en pluggen aan de muur bevestigd. Na plaatsing wordt de omlijsting tegen deze kanten gelast.

De omlijsting wordt volledig opgegoten met beton.

De afstand tussen de buitenrand van de omlijsting en de ruwbouw dient minimum 10 mm te bedragen om een volledige vulling toe te laten.

### 6.3 Plaatsing van de vleugel

- Het conformiteitsmerk BENOR/ATG wordt verzonken aangebracht op de omlijsting, paumellenzijde, op 1600 mm van de onderzijde.
- Elke aanpassing moet door de fabrikant uitgevoerd worden.
- Insnijden, uitsnijden, doorboren, inkorten of versmallen, verhogen en verbreden van de deurvleugel door de plaatser zijn niet toegelaten.

#### 6.3.1 Paumellen

Toegelaten paumelletype en plaatsing van de paumellen: zie § 4.1.3.1.

#### 6.3.2 Sluitsysteem

- Toegelaten slottypes: zie § 4.1.3.2.
- Toegelaten kruktypes: zie § 4.1.3.2.
- Slotgatopening: zie § 4.1.3.2

De opbouwsluitsystemen worden aan de regels bevestigd, indien deze er zijn, of aan de verstevigingen die met schroeven aan het kader van de deurvleugel worden gelast. De verstevigingen worden door Heinen nv voorzien.

#### 6.3.3 Toebehoren

Het opbouwtoebehoren dat in de buizen van het kader bevestigd kan worden, kan door de plaatser toegevoegd worden. Het toebehoren dat versteviging nodig heeft of ingebouwd is, kan enkel door de fabrikant toegepast worden.

Het toebehoren (zie § 4.1.3.3.) wordt aan de regels bevestigd, indien deze er zijn, of aan de verstevigingen die met schroeven aan het kader van de deurvleugel worden gelast.

In geval van deuren die bij brand gesloten blijven of automatisch sluiten, moeten onderstaande richtlijnen worden gevolgd.

Indien geen enkele deurvleugel voorzien is van een slot, dient elke vleugel verplicht belast te zijn met sluiting.

Indien enkel de mobiele deurvleugel van een dubbele deur zelfsluitend is, dient de halfvaste deurvleugel voorzien te worden van manuele en automatische grendels, zoals bepaald in paragraaf 4.1.3.2. van deze goedkeuring. Als de twee deurvleugels van een dubbele deur uitgerust zijn met een automatisch sluitsysteem, is het gebruik van een sluitregelaar verplicht, behalve voor de constructie met rubberen tochtstrippen (zie § 4.1.1.2.3).

### 6.4 Speling

De maximale toegelaten spelingen worden in de onderstaande tabel aangegeven.

De maximaal toegelaten speling tussen de deurvleugel(s) en de grond moet gerespecteerd worden over de hele breedte van de deurvleugel in gesloten stand.

Teneinde na plaatsing het slepen van de deurvleugel op de vloer te voorkomen, dient de afwerking van de vloer door de vloerder te worden uitgevoerd rekening houdend met de openingsrichting, aangeduid op de plannen, zodat de maximaal toegelaten speling, zoals beschreven in onderstaande tabel kan gerespecteerd worden.

Hier toe mag de vloer in de zwaai van de deur slechts beperkt oplopen.

Deze dient door de bedrijven verantwoordelijk voor de nivellering van de vloer zodanig uitgevoerd te worden dat het maximaal verschil tussen het laagste punt van de vloer onder de deur in gesloten toestand (zone 1 in fig. 14) en het hoogste punt in de loop van de deur (zone 2 in fig. 14), niet groter is dan de maximaal toegelaten speling tussen de deurvleugel en de vloer, verminderd met 2 mm.

Tabel 6

Maximaal toegelaten spelingen (mm)	
Tussen deurvleugel en omlijsting	7
Tussen de deurvleugels van een dubbele deur	10
Tussen deurvleugel en vloer <sup>(4)</sup>	12
<sup>(4)</sup> : enkel een harde en platte bekleding, zoals tegels, parket, beton, linoleum, is toegelaten onder de deur.	

De speling wordt op elke plaats gemeten met een kaliber met een breedte van 10 mm.

## 7 Prestaties

De prestaties van de hiervoor beschreven deuren werden beoordeeld op basis van de volgende normen.

### 7.1 Brandweerstand

NBN 713.020 "Weerstand tegen brand van bouwelementen", uitgave 1968 en add. 1 uitgave 1982, Rf 1½ h

### 7.2 Prestaties volgens STS 53 "Deuren"

De proeven werden uitgevoerd volgens de STS 53-specificaties "Deuren", uitgave 1990, en de proefmethoden in de NBN-normen B 25-202 tot 214.

## 7.2.1 Dimensionele eisen

### 7.2.1.1 Toleranties op de afmetingen en afwijkingen van de haaksheid

Resultaat: de deur voldoet.

### 7.2.1.2 Afwijkingen van de algemene vlakheid

Resultaat: de deur voldoet.

### 7.2.1.3 Plaatselijke vlakheid

Resultaat: de deur voldoet.

## 7.2.2 Functionele eisen

### 7.2.2.1 Prestaties van de volledige deur

#### 7.2.2.1.1 Proef op herhaald openen en sluiten

Resultaat: 1.000.000 cycli - klasse f8F2.

#### 7.2.2.1.2 Vervorming in het vlak van de deurleugel

Toe te passen belasting voor de verkregen klassen.

- Klasse R4: 10 x het gewicht van de vleugel
- Klasse R2: 5 x het gewicht van de vleugel
- Klasse R1: 750 N

#### 7.2.2.1.3 Weerstand tegen schokken van zachte en zware voorwerpen.

Impactenergie: 240 J.

Resultaat: voor dit proeftype voldoet de deur aan de eisen voor de buitendeur.

### 7.2.2.2 Algemene prestaties

#### 7.2.2.2.1 Weerstand tegen stoten met harde lichamen

Impactenergie: 40 J.

Resultaat: voor dit proeftype voldoet de deur aan de eisen voor klasse R4.

#### 7.2.2.2.2 Weerstand tegen schokken van zachte en zware voorwerpen.

Impactenergie: 700 J.

Resultaat: voor dit proeftype voldoet de deur aan de eisen voor klasse R4.

Tabel 7

Maximale afmetingen (hoogte x breedte)	Klasse
0,93 m x 2,00 m	R4
1,20 m x 2,50 m	R2
1,40 m x 3,50 m	R1

### 7.2.2.3 Proeven op deurvleugels

#### 7.2.2.3.1 Vervorming door statische torsie

Toe te passen belasting voor de verkregen klassen:

- Klasse R4 3000 N
- Klasse R2 700 N
- Klasse R1 200 N

#### 7.2.2.3.2 Vervorming door herhaalde torsie

Resultaat: de deur voldoet.

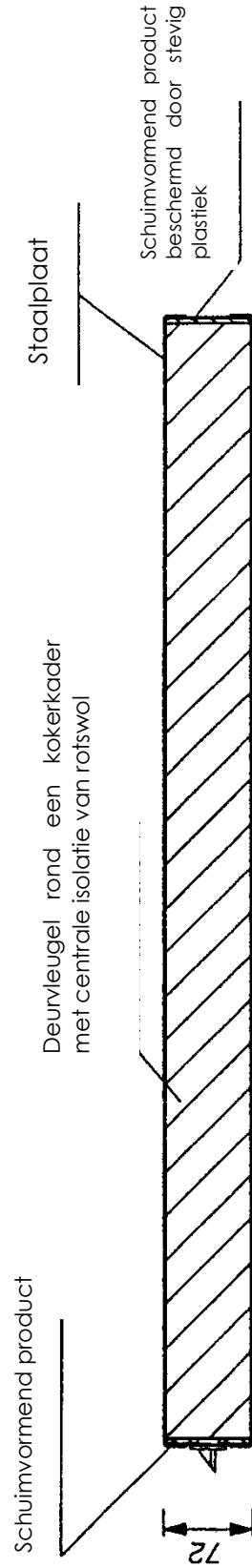
## 7.3 Besluit

Volgens de voorschriften van de STS 53 (uitgave 1990) voor deuren met verhoogde prestaties, worden deze deuren als volgt geklasseerd:

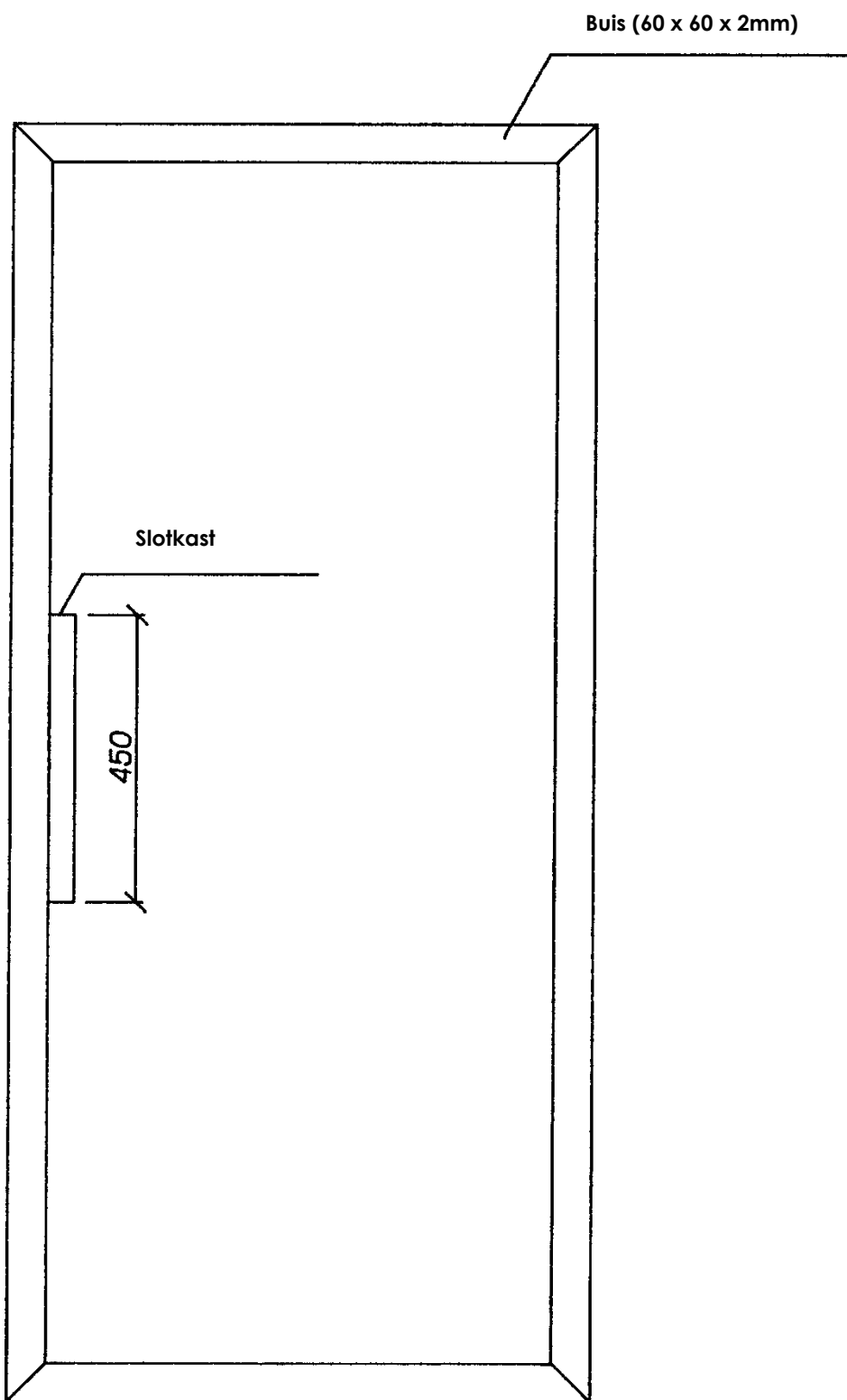
Gebruiksfrequentie: Klasse f8F2

Verhoogde mechanische weerstand volgens tabel 7 hierboven.

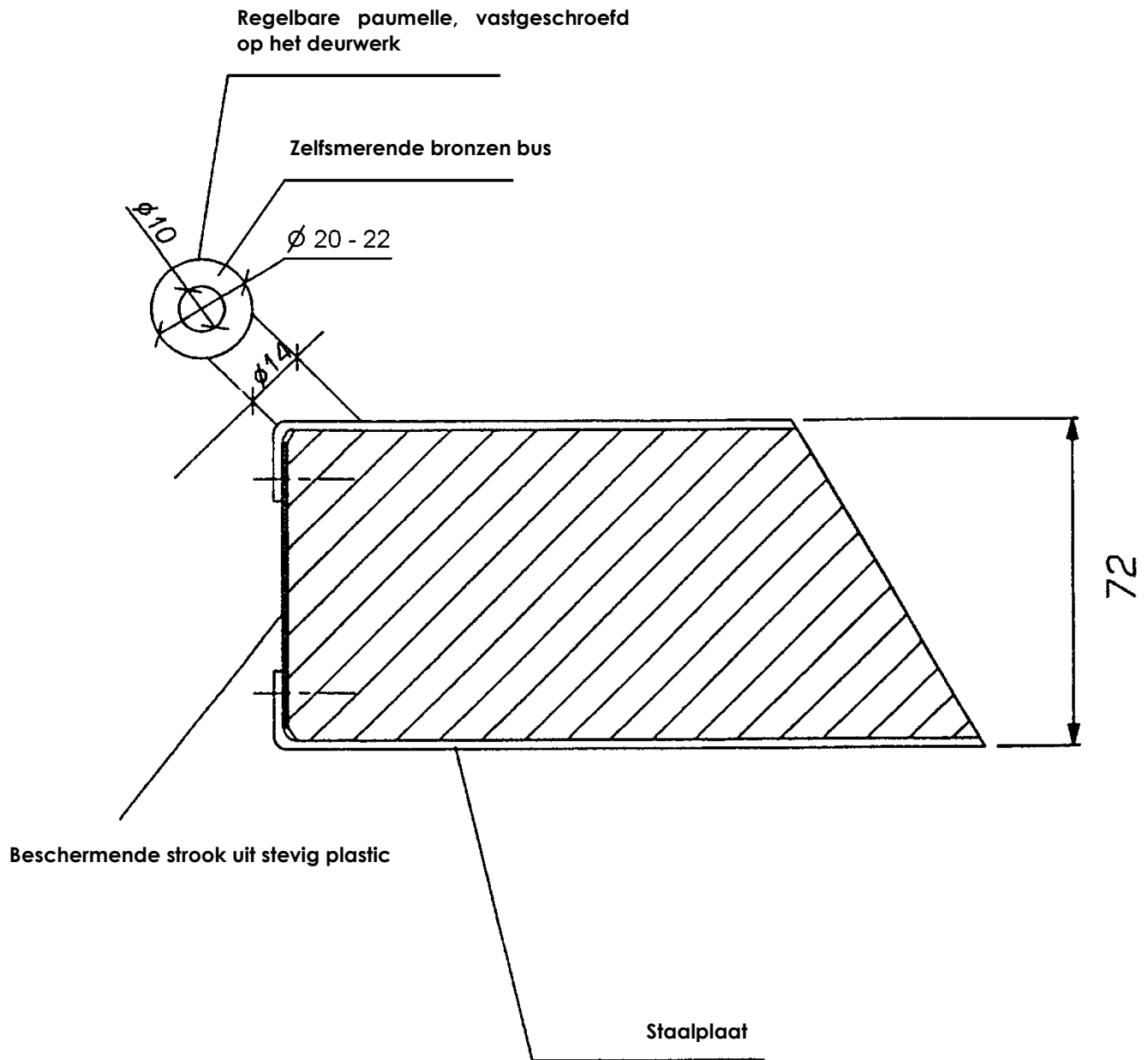
**Figuur 1 Sectie op de vleugel rechts van het slot**



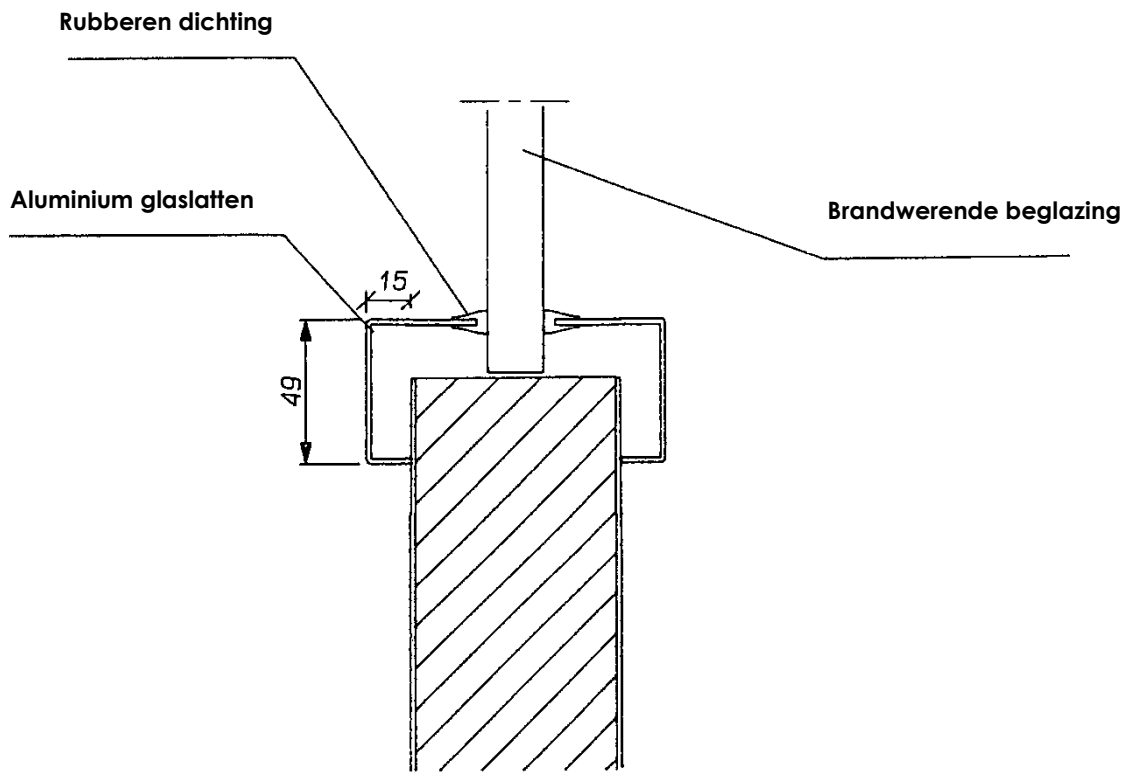
Figuur 2 Gelast kokerkader



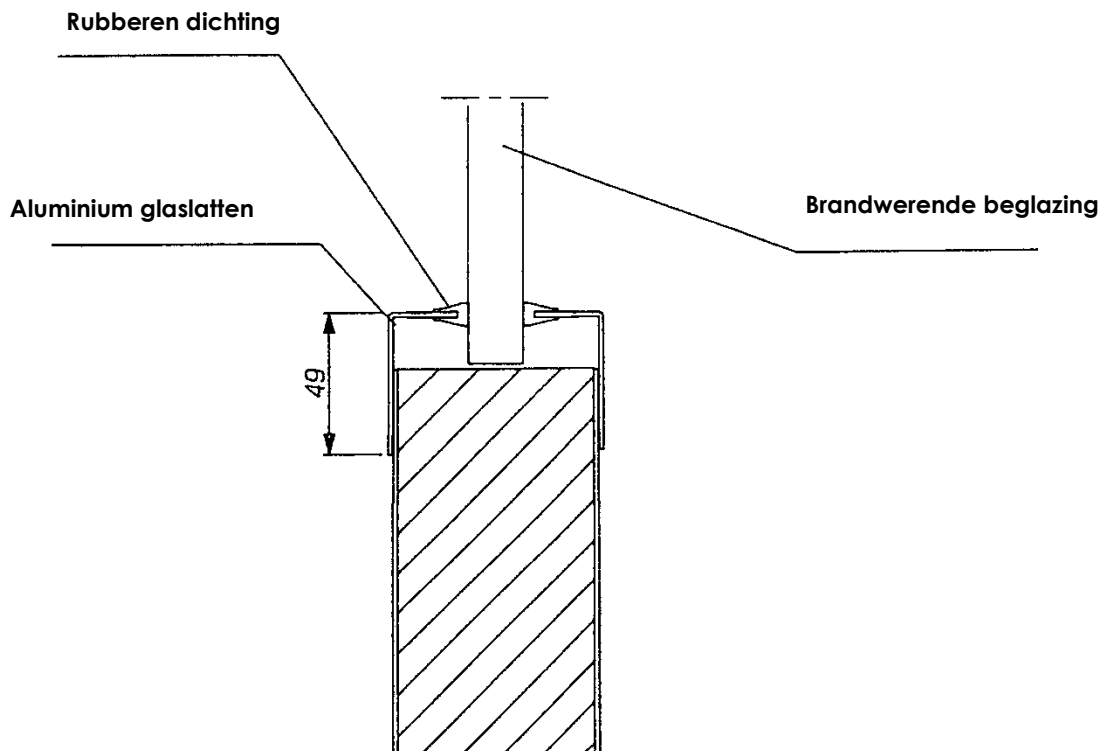
Figuur 3 Detail van de vleugel ter hoogte van een paumelle



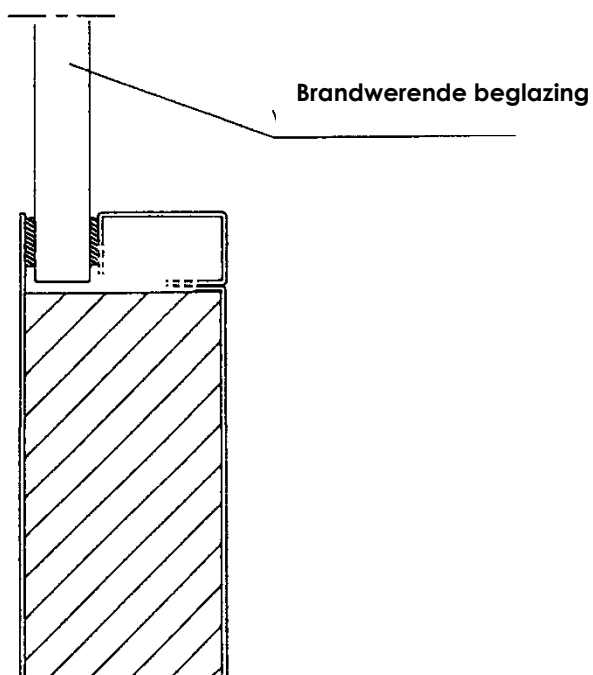
**Figuur 4a Doorsnede van de vleugel ter hoogte van de glaslatten**



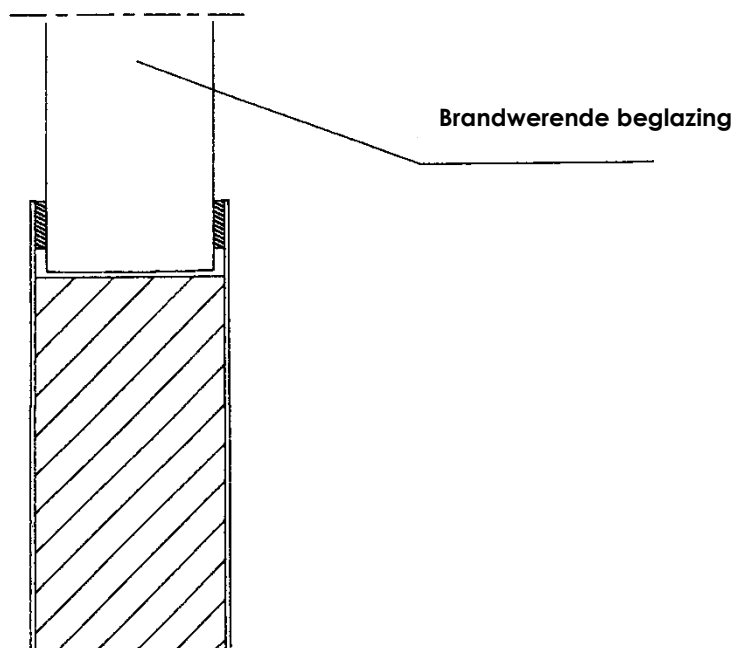
**Figuur 4a bis Doorsnede van de vleugel ter hoogte van de glaslatten**



**Figuur 4b: Doorsnede van de vleugel ter hoogte van de glaslatten**

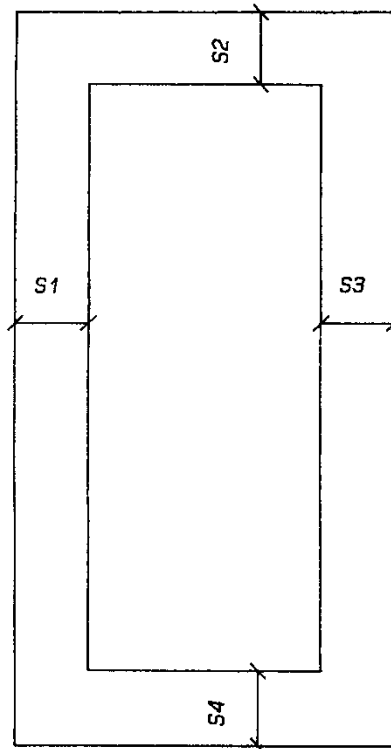


**Figuur 4c: Doorsnede van de vleugel ter hoogte van de beglazing**

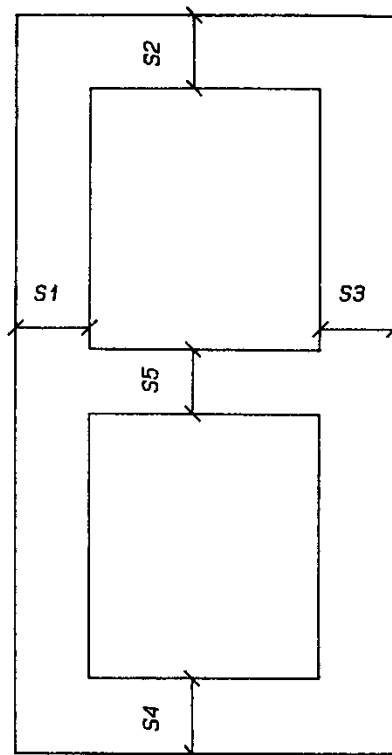




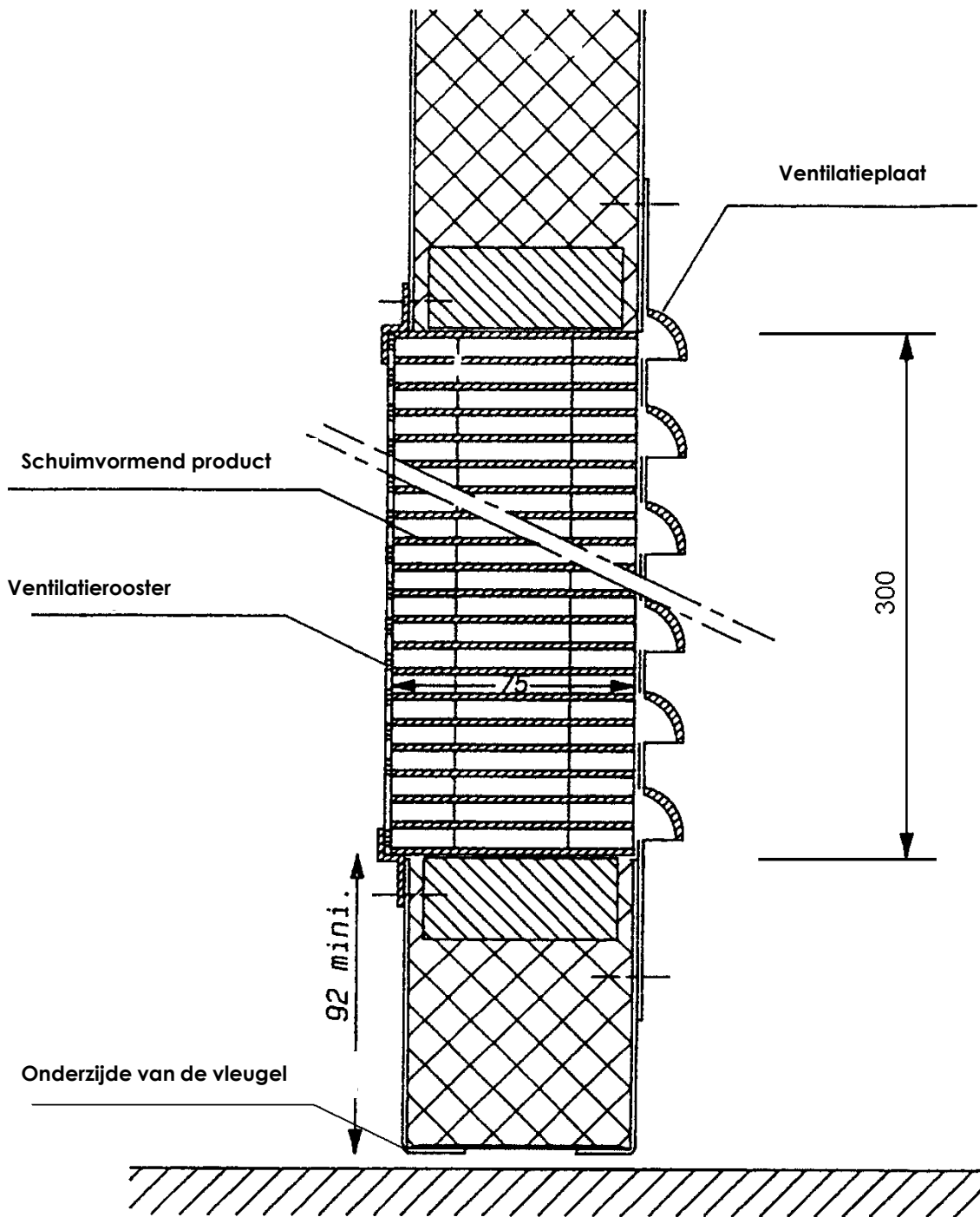
Figuur 4d



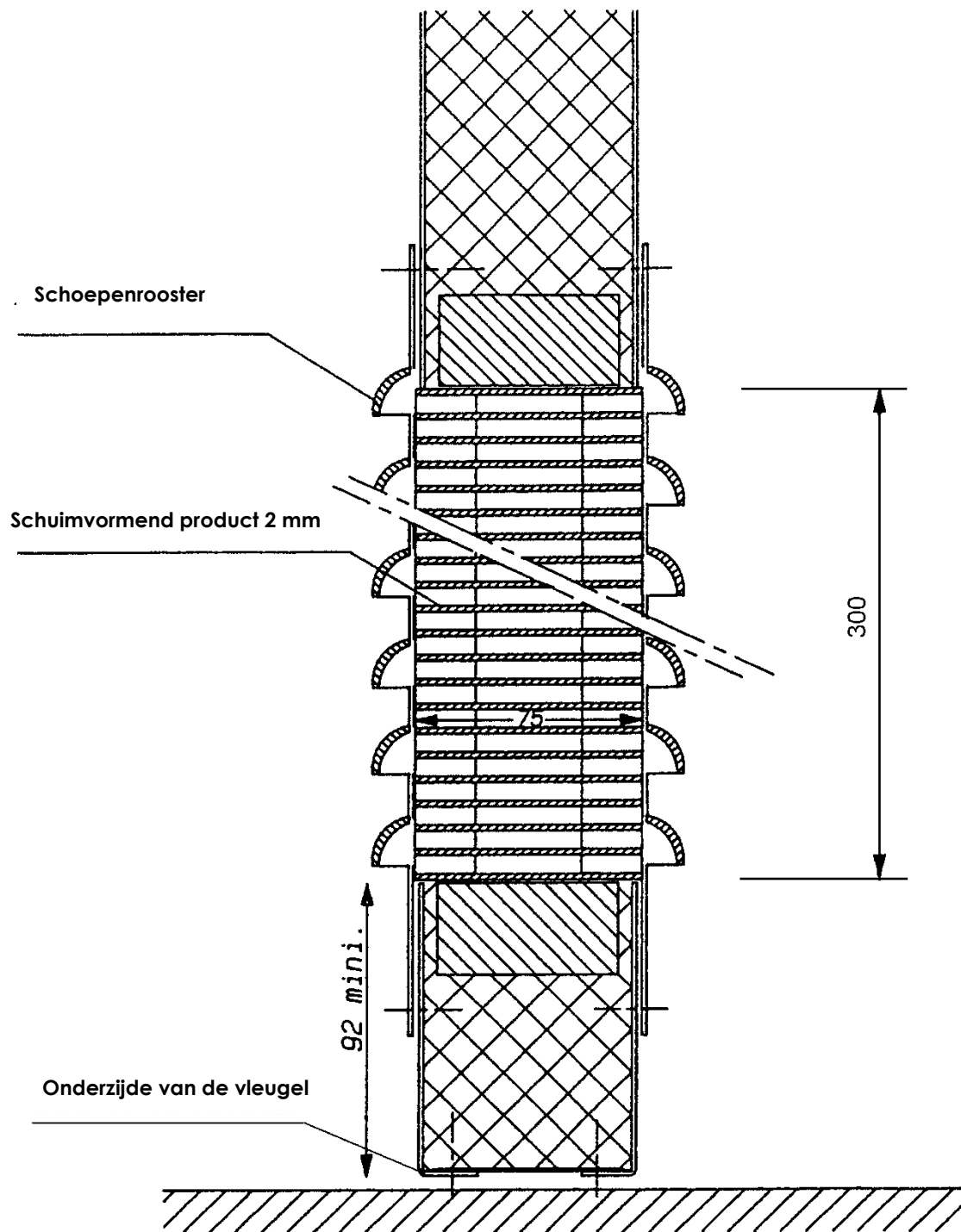
Figuur 4e



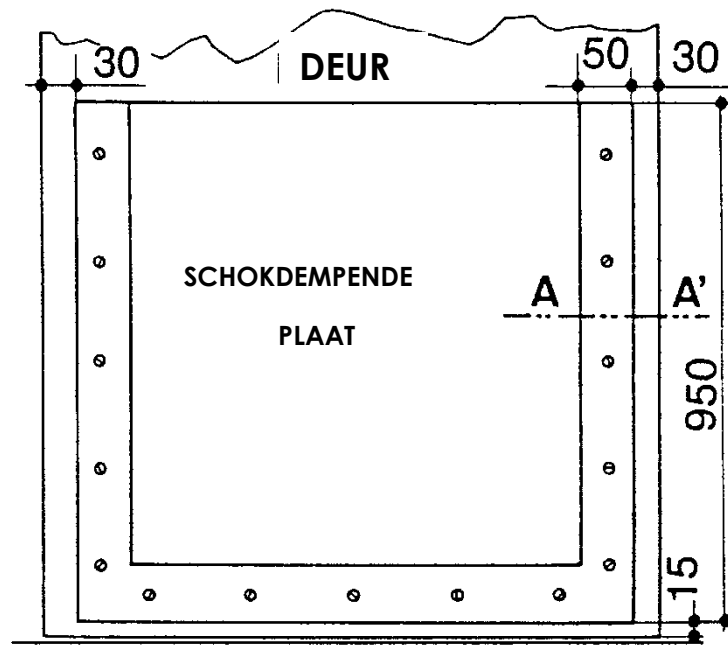
Figuur 5a Verticale doorsnede van het ventilatierooster onderaan de vleugel



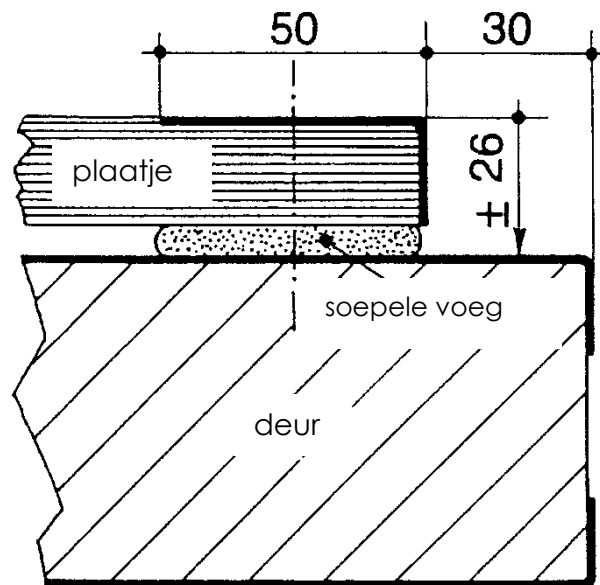
Figuur 5b Verticale doorsnede van het ventilatierooster onderaan de vleugel



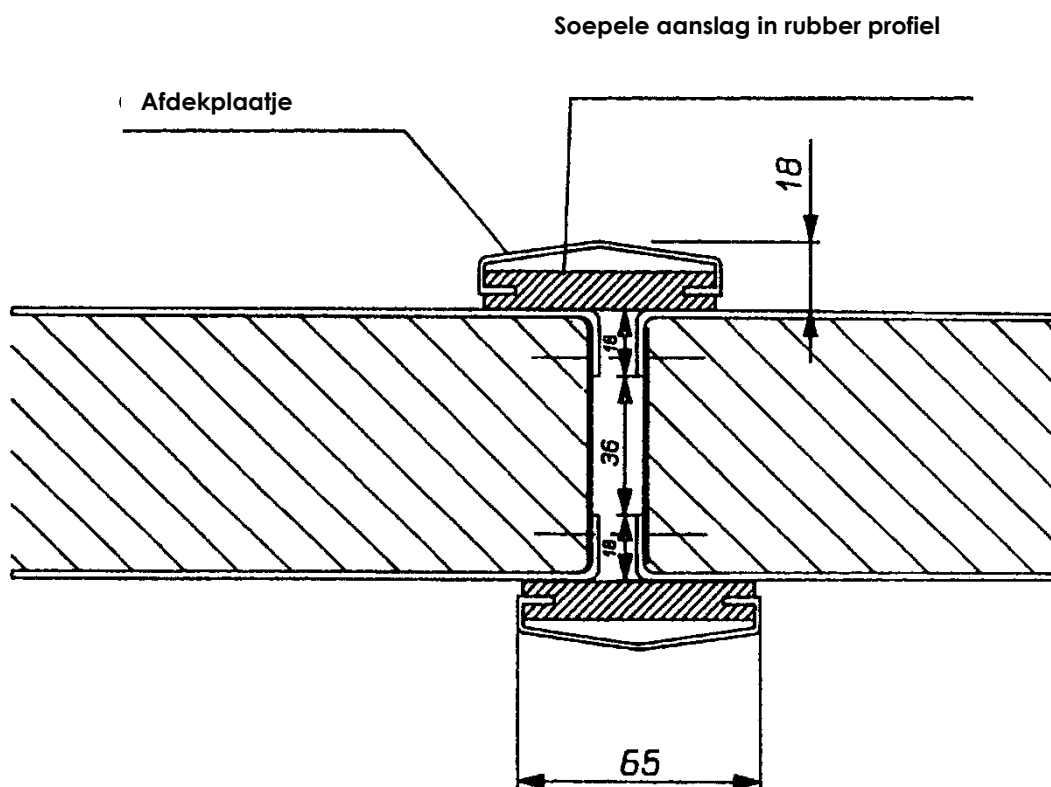
Figuur 6 Schokdempende plaat



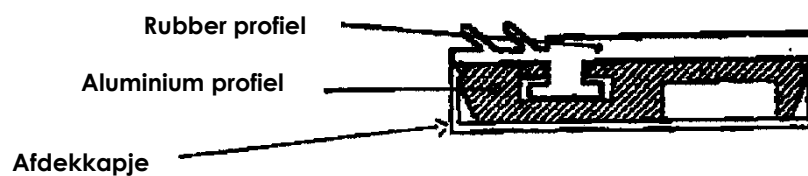
DOORSNEDE A-A'



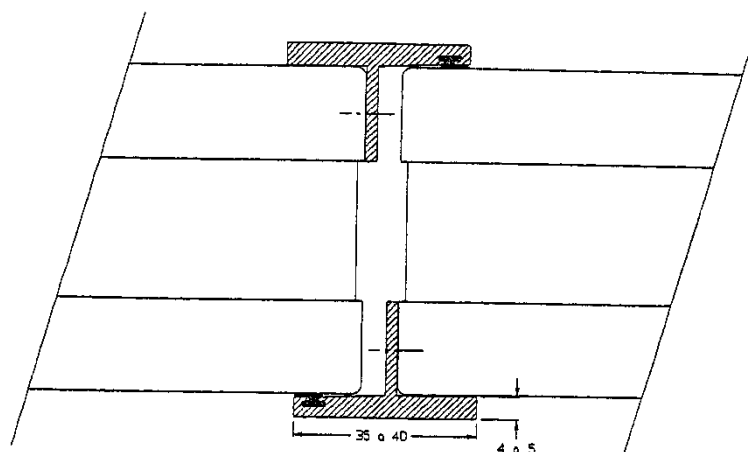
Figuur 7a Horizontale doorsnede van de makelaars



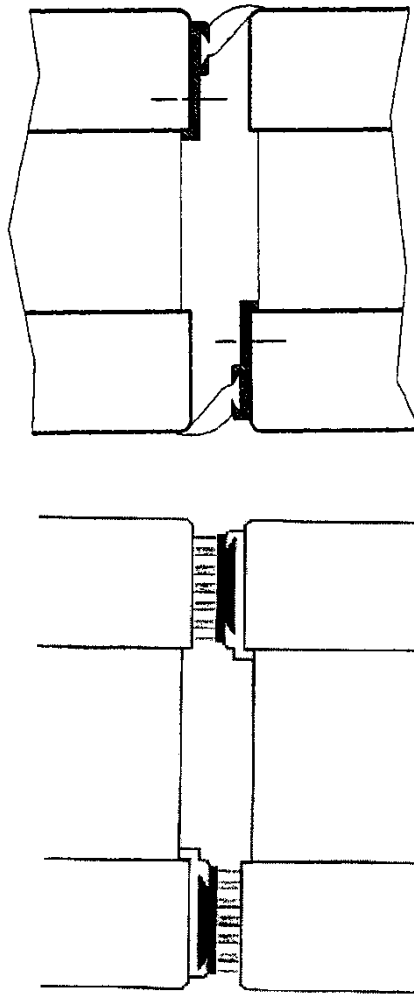
Figuur 7b: Volledige aluminium makelaar



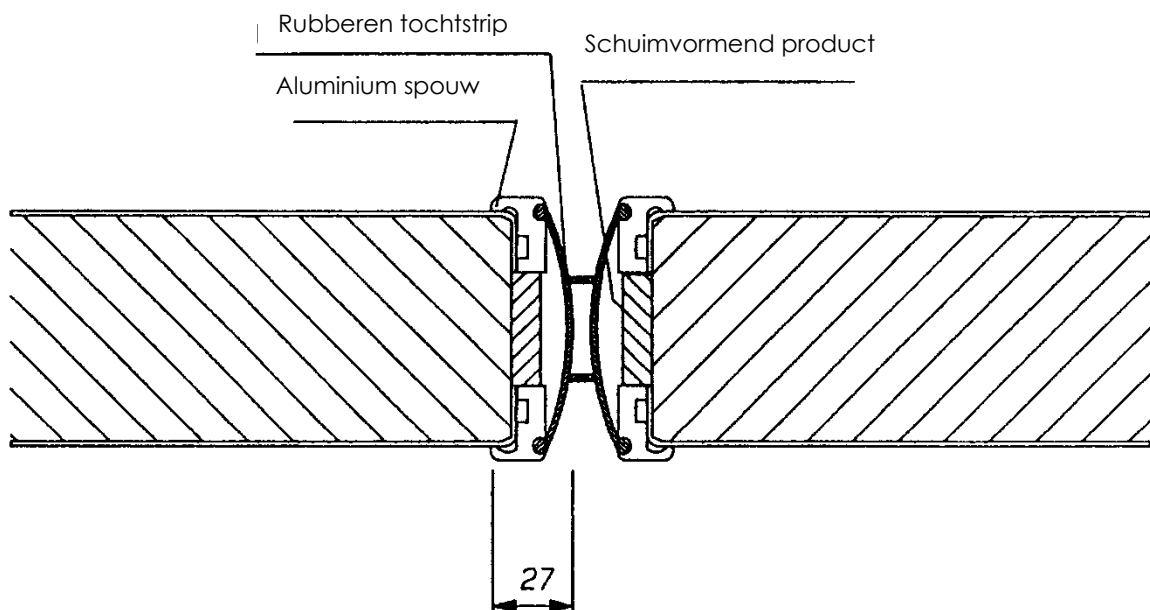
Figuur 7c Aanslag T-profiel



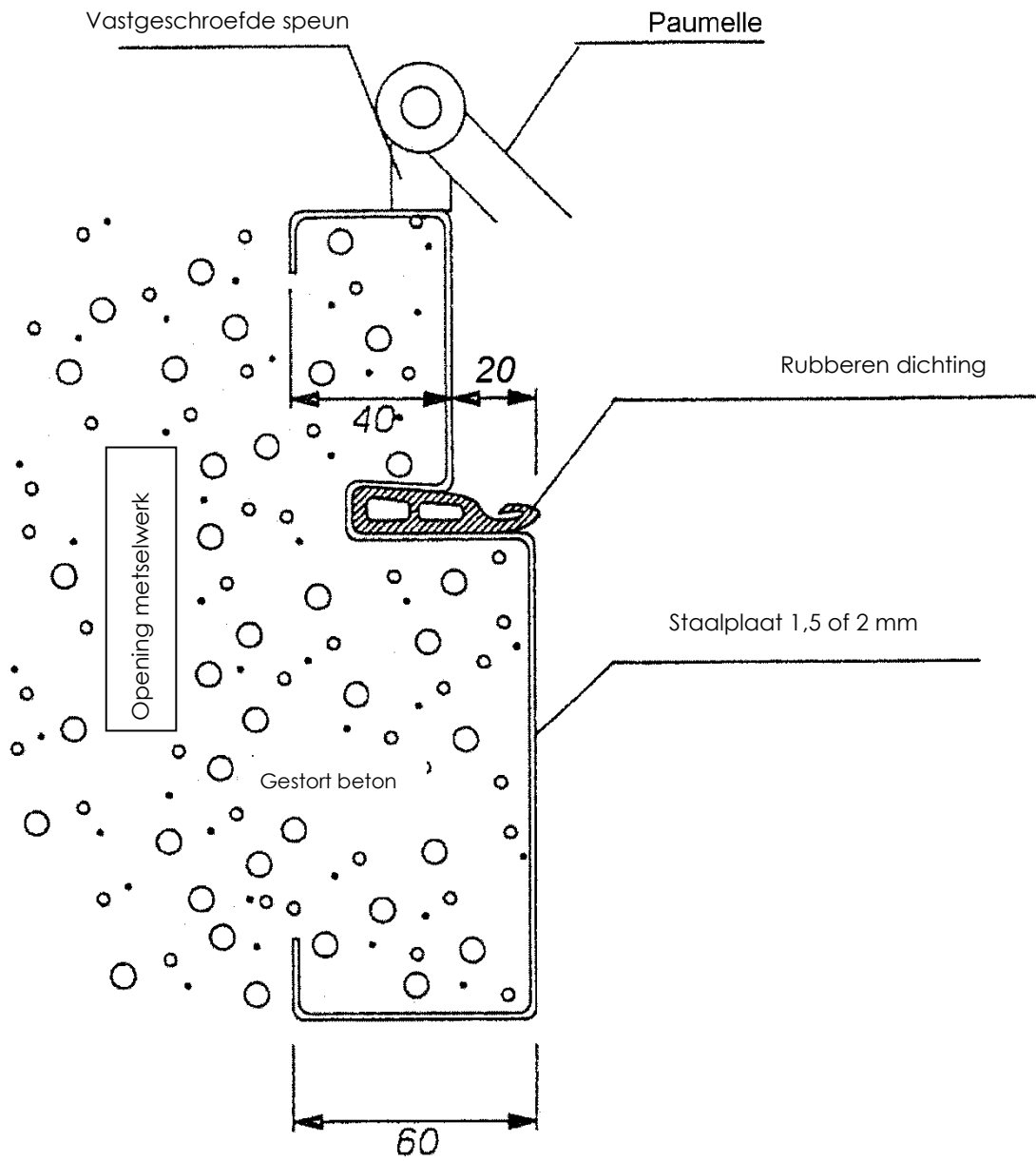
**Figuur 7d Aanslag op de deurlijst**



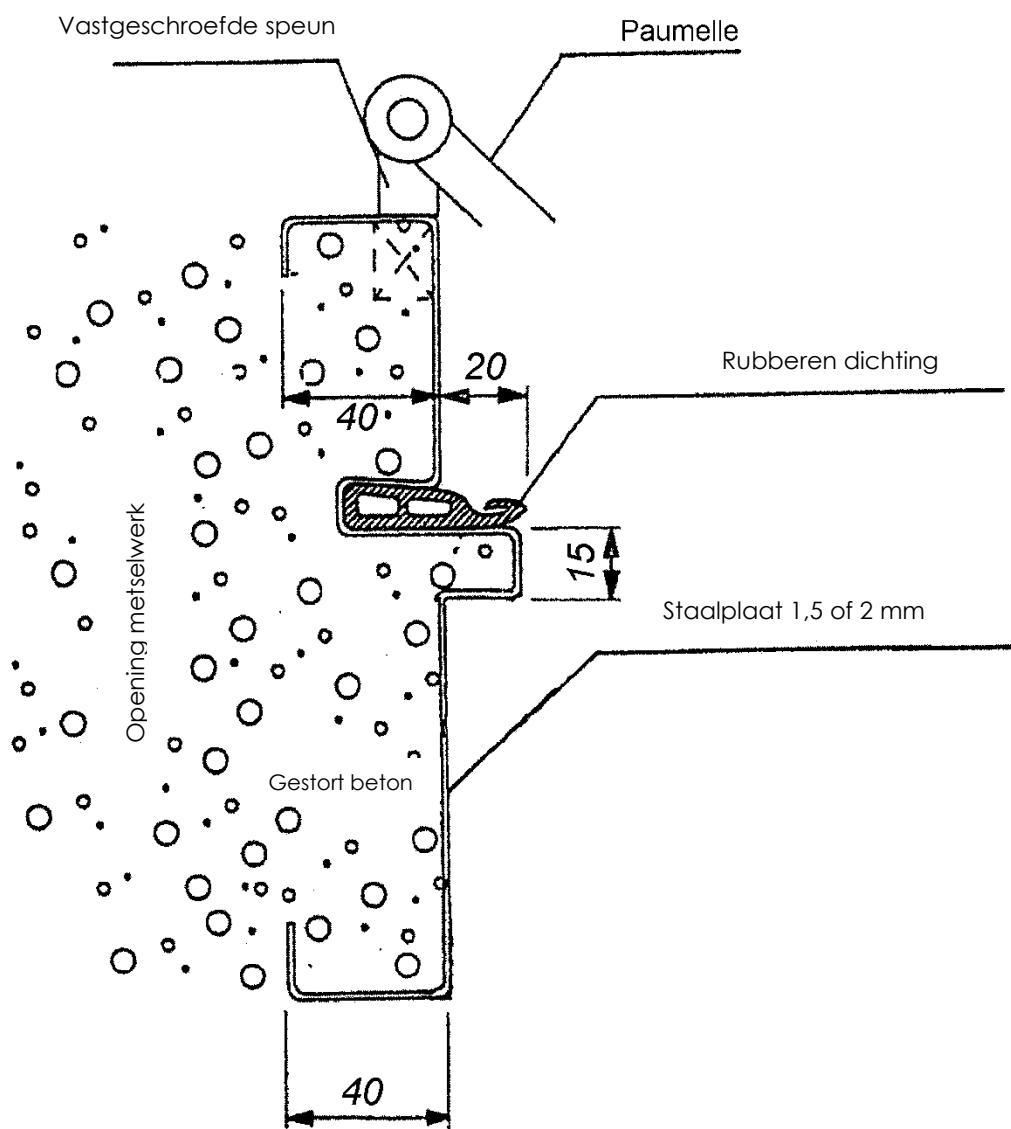
**Figuur 7e Horizontale doorsnede van de tochtstrippen**



Figuur 8a Omlijsting 8 geplooid

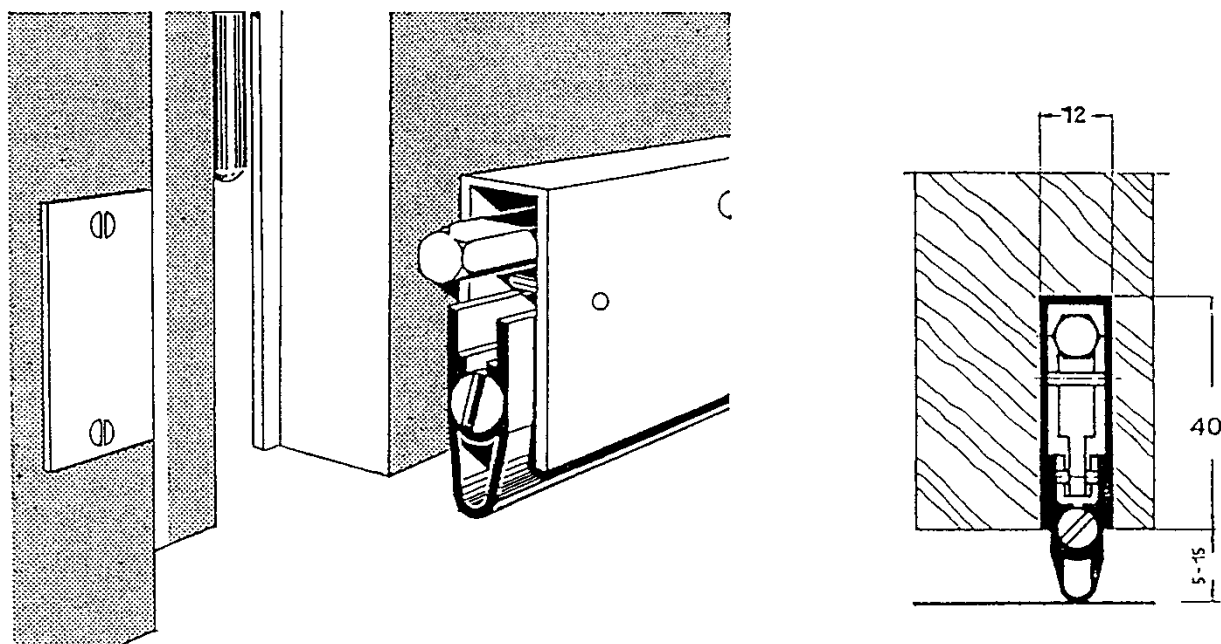


Figuur 8b Omlijsting 10 geplooid

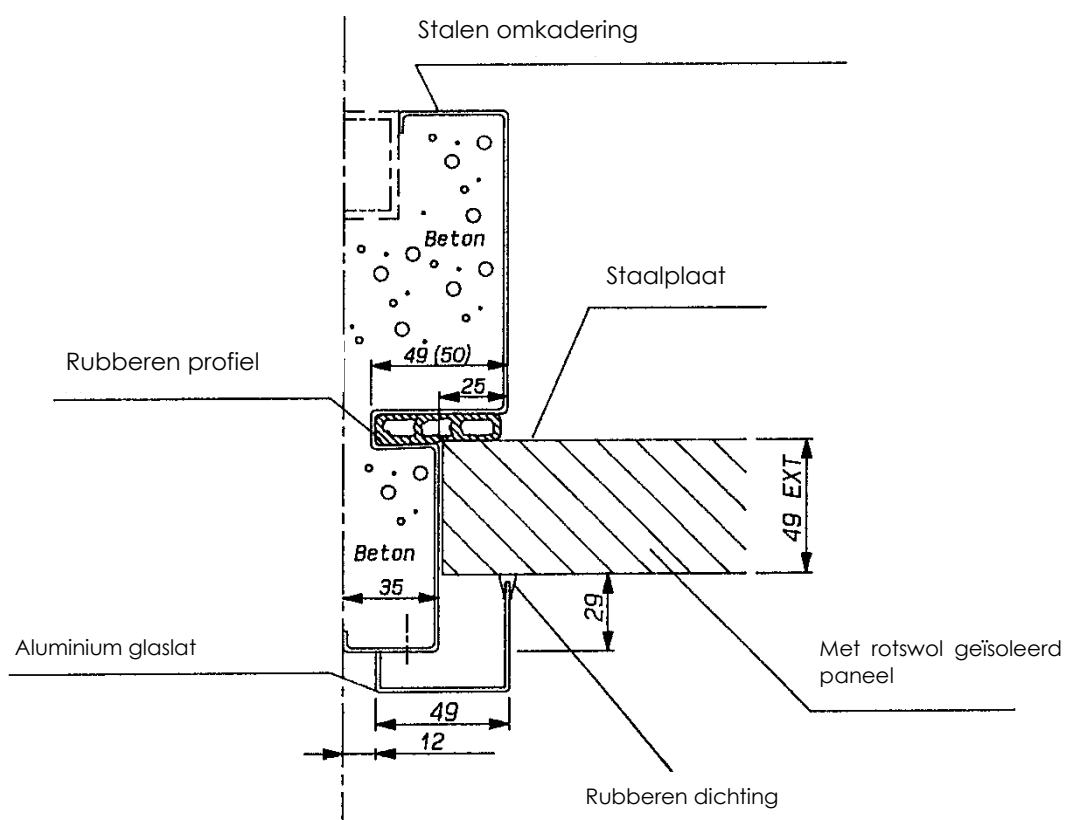




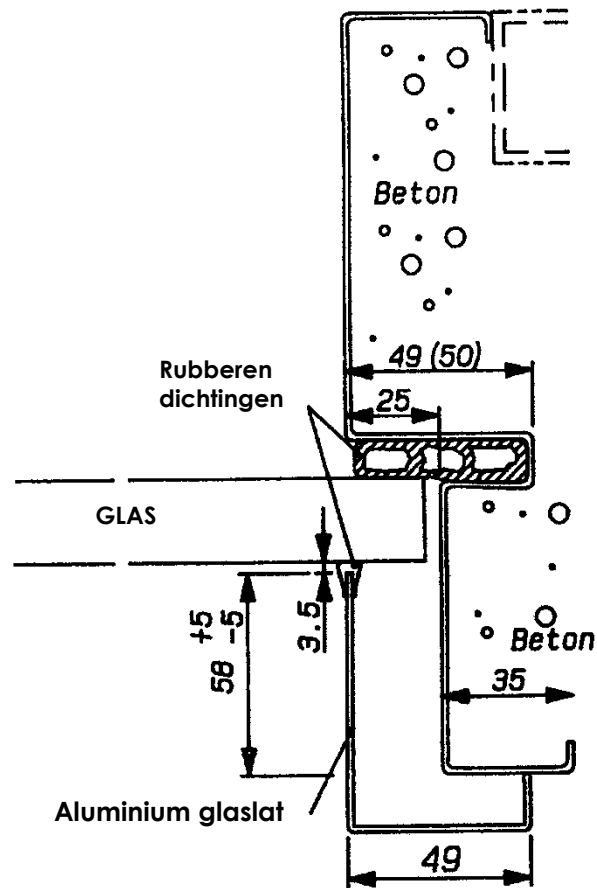
Figuur 9 Afdichting onderaan de deur



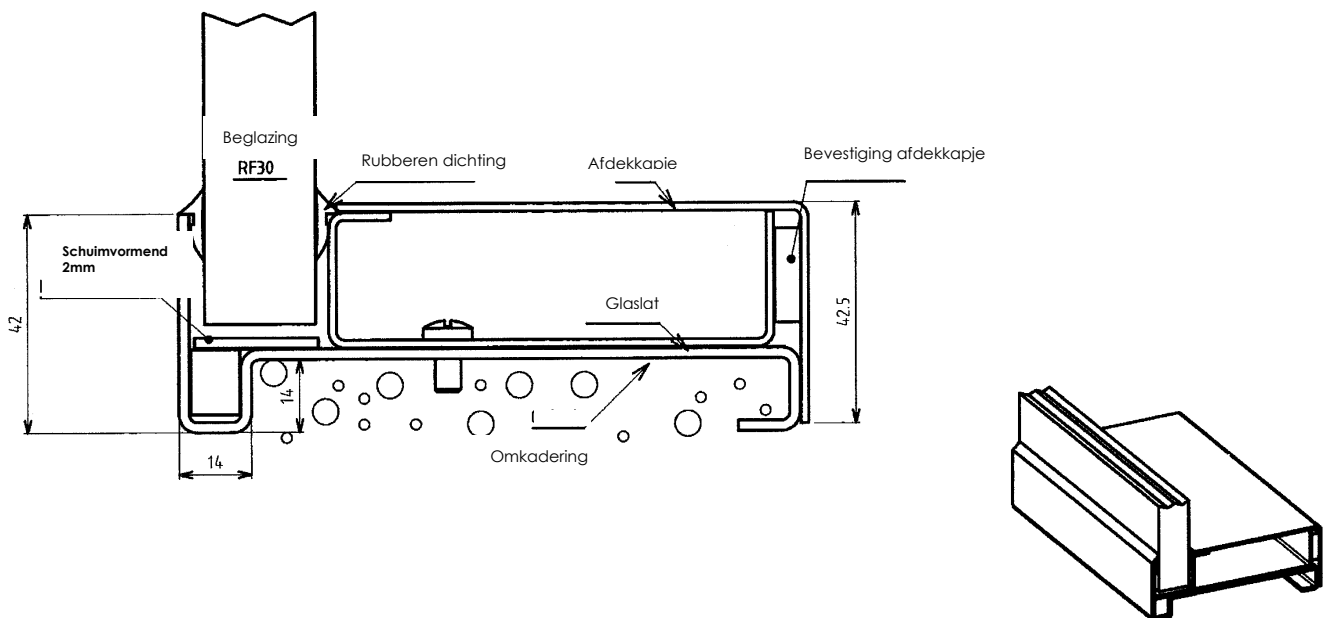
Figuur 10 Vol boven- of zijpaneel



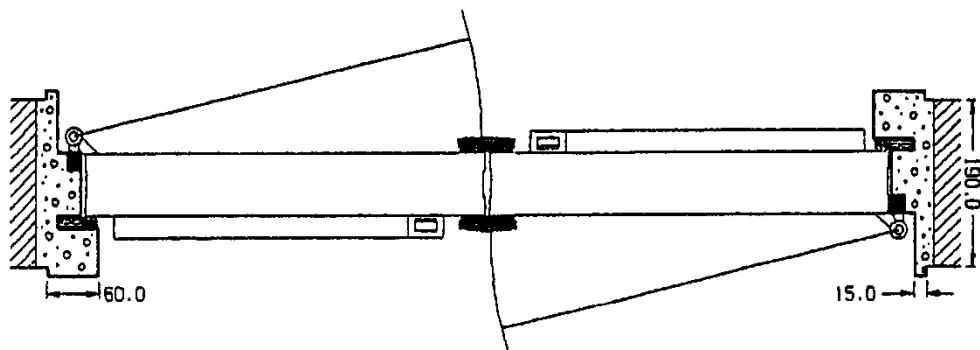
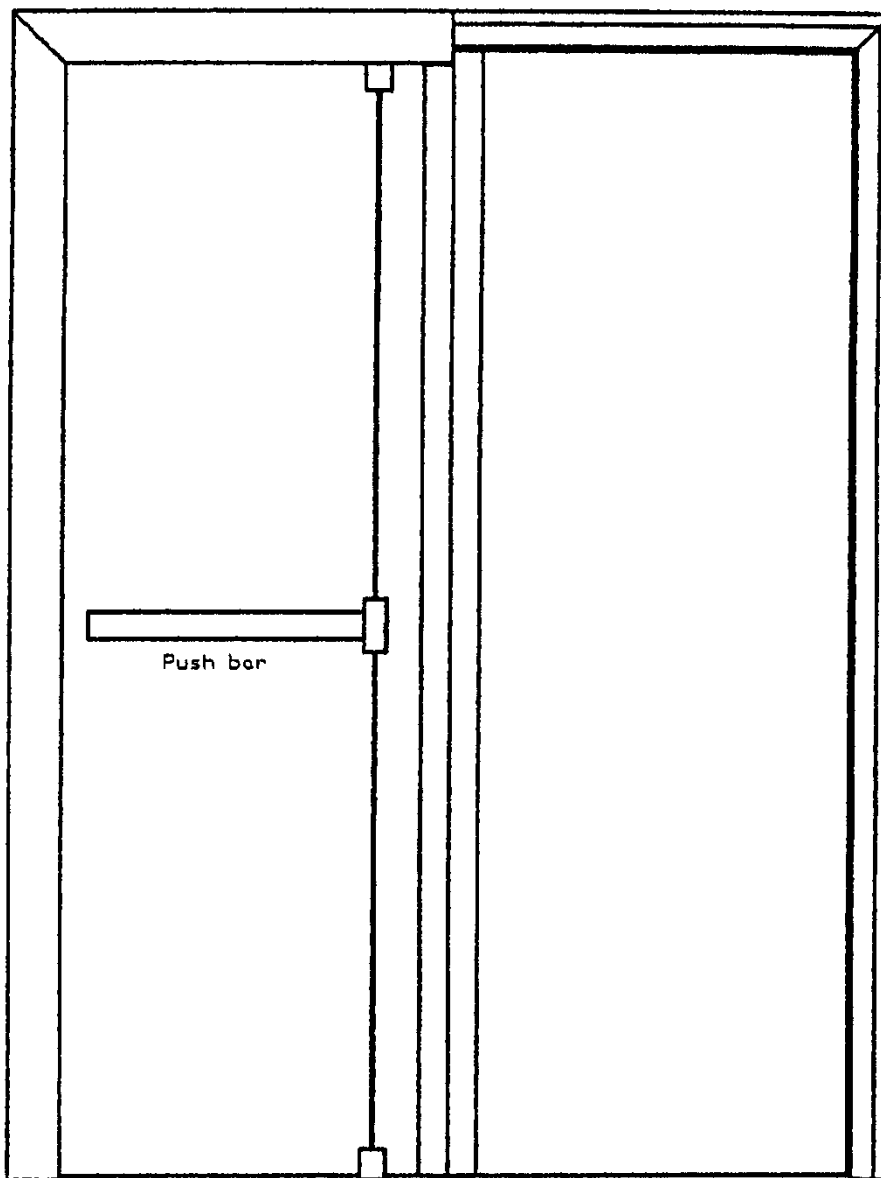
Figuur 11 Beglaasd boven- of zijpaneel



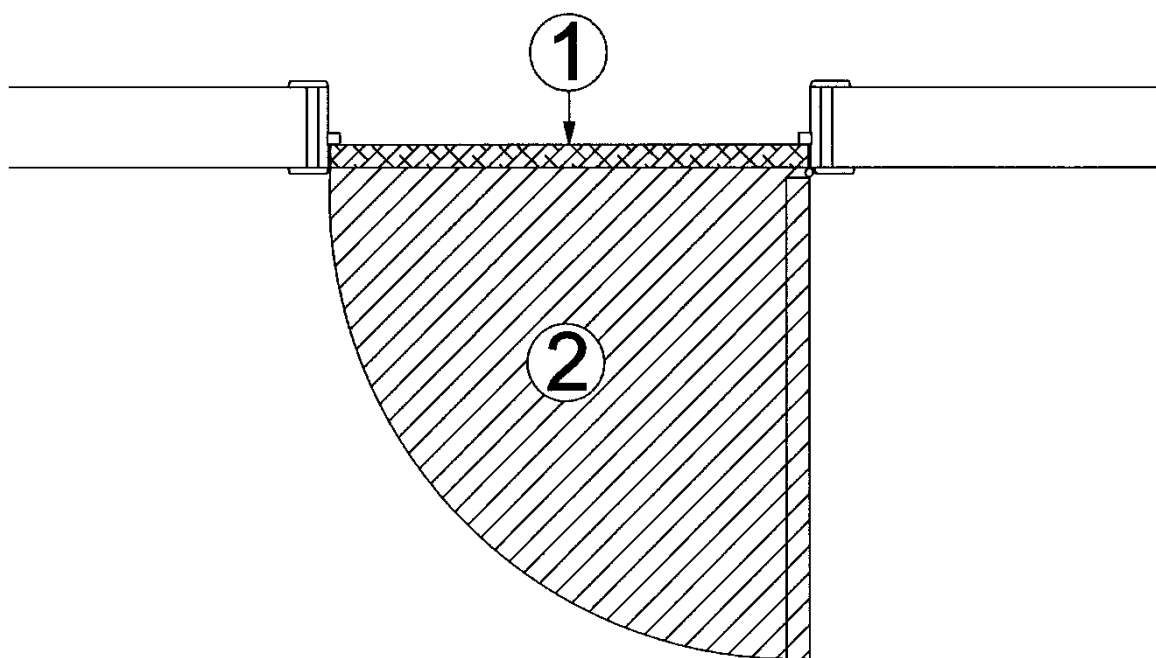
Figuur 12 Beglaasd boven- of zijpaneel met stalen glaslát



Figuur 13 Draaideur in twee richtingen



Figuur 14



## 8 Voorwaarden

- A. Uitsluitend het op de voorpagina als ATG-houder vermelde bedrijf en het bedrijf (de bedrijven) dat (die) het onderwerp van de goedkeuring commercialiseert (commercialiseren) mogen aanspraak maken op de toepassing van deze technische goedkeuring.
- B. Deze technische goedkeuring heeft enkel betrekking op het product waarvan de handelsnaam op de voorpagina vermeld werd. Houders van een technische goedkeuring mogen geen gebruik maken van de naam van de BUtgb, haar logo, het merk ATG, de goedkeuringstekst of het goedkeuringsnummer om aanspraak te maken op product- of systeembeoordelingen die niet in overeenstemming zijn met de technische goedkeuring en evenmin voor producten en/of systemen en/of eigenschappen of kenmerken die niet het onderwerp uitmaken van de goedkeuring.
- C. Informatie die door de goedkeuringshouder of zijn aangestelde en/of erkende installateurs, op welke wijze dan ook, ter beschikking wordt gesteld van (potentiële) gebruikers van het in de technische goedkeuring behandelde product of systeem (bijv. bouwheren, aannemers, voorschrijvers, ...), mag niet in strijd zijn met de inhoud van de goedkeuringstekst, noch met informatie waarnaar in de goedkeuringstekst verwezen wordt.
- D. Houders van een technische goedkeuring zijn steeds verplicht tijdig eventuele aanpassingen aan de grondstoffen en producten, de verwerkingsrichtlijnen, het productie- en verwerkingsproces en/of de uitrusting, voorafgaandelijk bekend te maken aan de BUtgb vzw, en de door de BUtgb aangeduide certificatieoperator, zodat deze kan oordelen of de technische goedkeuring dient te worden aangepast.

De BUtgb vzw is een goedkeuringsinstituut dat lid is van de Europese Unie voor de technische goedkeuring in de bouw (UEAtc, zie ) en dat aangemeld werd door de FOD Economie in het kader van Richtlijn 89/106/EEG en lid is van de Europese Organisatie voor Technische Goedkeuringen (EOTA, zie ). De door de BUtgb vzw aangeduide certificatieoperatoren werken volgens een door BELAC ([www.belac.be](http://www.belac.be)) accrediteerbaar systeem.

Deze technische goedkeuring werd gepubliceerd door de BUtgb, onder verantwoordelijkheid van de goedkeuringsoperator ANPI, en op basis van het gunstig advies van de Gespecialiseerde Groep "Passieve brandbescherming", verleend op donderdag 4 juli 2013.

Daarnaast bevestigt de certificatieoperator ANPI dat de productie aan de certificatievoorwaarden voldoet en dat met de ATG-houder een certificatie-overeenkomst ondertekend werd.

Datum van deze uitgave: 20 april 2021

Voor de BUtgb, als geldigverklaring van het goedkeuringsproces

Voor de goedkeurings- en certificatieoperator



Eric Winnepenninckx,  
Secretaris-Generaal



Benny De Blaere,  
Directeur



Alain Verhoyen,  
Directeur-generaal



Bart Sette,  
Voorzitter

Deze technische goedkeuring blijft geldig, gesteld dat het product, de vervaardiging ervan en alle daarmee verband houdende relevante processen

- Onderhouden worden, zodat minstens de prestatieniveaus bereikt worden zoals bepaald in deze goedkeuringstekst
- Doorlopend aan de controle door de certificatieoperator onderworpen worden en deze bevestigt dat de certificatie geldig blijft

Wanneer aan bovenstaande voorwaarden niet (meer) voldaan wordt, zal de technische goedkeuring geschorst of ingetrokken worden en de goedkeuringstekst van de BUtgb-website verwijderd worden.

De geldigheid en laatste versie van deze goedkeuringstekst kunnen nagegaan worden door de BUtgb-website ([www.butgb.be](http://www.butgb.be)) te consulteren of rechtstreeks contact op te nemen met het BUtgb-secretariaat.

## Agrément Technique ATG avec Certification



Portes résistant au feu,  
battantes, simples et doubles,  
métalliques, Rf ½ h

HEINEN H 30 B

Valable du 20/04/2021  
au 19/04/2026

ISIB

Institut de Sécurité  
Incendie asbl  
Rue Belvaux 87  
4030 Liège

Tél +32 (0)4 340 42 70  
Fax +32 (0)4 340 42 79



ANPI - Division  
Certification  
Rue Belliard 15  
1000 Bruxelles

Tél +32 (0)2 234 36 10  
Fax +32 (0)2 234 36 17

### Titulaire d'agrément :

HEINEN SA  
rue Derrière l'Eau 11  
4960 MALMEDY  
Tél. : +32 (0)80 34.84.80  
Fax : + 32 (0)80 33.08.11  
Site Web : [www.heinen.be](http://www.heinen.be)  
E-mail : [info@heinen.be](mailto:info@heinen.be)

## 1 Objet et portée de l'Agrément Technique

Cet Agrément Technique concerne une évaluation favorable du produit (tel que décrit ci-dessus) par les Opérateurs d'Agrément indépendants désignés par l'UBAtc, ISIB et ANPI, pour l'application mentionnée dans cet Agrément Technique.

L'Agrément Technique consigne les résultats de l'examen d'agrément. Cet examen se décline comme suit : identification des propriétés pertinentes du produit en fonction de l'application visée et du mode de pose ou de mise en œuvre, conception du produit et fiabilité de la production.

L'Agrément Technique présente un niveau de fiabilité élevé compte tenu de l'interprétation statistique des résultats de contrôle, du suivi périodique, de l'adaptation à la situation et à l'état de la technique et de la surveillance de la qualité par le titulaire d'agrément.

Le Titulaire d'Agrément est tenu de respecter les résultats d'examen repris dans l'Agrément Technique lorsqu'il met des informations à la disposition de tiers. L'UBAtc ou l'Opérateur de Certification peut prendre les initiatives qui s'imposent si le Titulaire d'agrément ne le fait pas (suffisamment) de lui-même.

L'Agrément Technique et la certification de la conformité du produit à l'Agrément Technique sont indépendants des travaux effectués individuellement. L'entrepreneur et/ou l'architecte demeurent entièrement responsables de la conformité des travaux réalisés aux dispositions du cahier des charges.

L'Agrément Technique ne traite pas de la sécurité sur le chantier, des aspects sanitaires et de l'utilisation durable des matières premières, sauf mention explicite dans les dispositions spécifiques. Par conséquent, l'UBAtc n'est en aucun cas responsable de dégâts causés par le non-respect, dans le chef du Titulaire d'Agrément ou de l'entrepreneur/des entrepreneurs et/ou de l'architecte, des dispositions ayant trait à la sécurité sur chantier, aux aspects sanitaires et à l'utilisation durable des matières premières.

Conformément au § 5.1 de l'annexe 1 de l'AR du 7 juillet 1994 fixant les normes de base en matière de prévention contre l'incendie et l'explosion, auxquelles les bâtiments doivent satisfaire, on entend par « portes » des éléments de construction, placés dans une ouverture de paroi, pour permettre ou interdire le passage. Une porte est composée d'une ou plusieurs parties mobiles (le(s) vantail(aux)), une partie fixe (huisserie avec ou sans imposte et/ou panneaux latéraux), des éléments de suspension, de fermeture et d'utilisation ainsi que la liaison avec la paroi.

La **résistance au feu des portes** a été déterminée sur base des résultats d'essais réalisés conformément à la norme NBN 713-020 "Résistance au feu des éléments de construction" - édition 1968 - et Addendum 1 à cette norme - édition 1982. La délivrance de la marque BENOR est basée sur l'ensemble des rapports d'essais, y compris les interpolations et les extrapolations possibles et pas uniquement sur chaque rapport d'essai individuel.

La présence de la **marque BENOR/ATG** sur une porte certifiée que les éléments repris dans la description ci-après présenteront la **résistance au feu** indiquée sur le label BENOR/ATG s'ils ont été testés conformément à la NBN 713-020, dans les conditions suivantes :

- respect de la procédure établie en exécution du Règlement général et du Règlement particulier d'usage et de contrôle de la marque BENOR/ATG dans le secteur de la protection incendie passive;

- respect des prescriptions de pose fournies avec la porte et reprises au § 6 de cet agrément (consultable sur le site web [www.UBAtc.be](http://www.UBAtc.be)).

La **durabilité**, l'**aptitude à l'emploi** et la **sécurité** des portes sont examinées sur base de résultats d'essais réalisés conformément aux Spécifications Techniques Unifiées STS 53.1 "Portes" (édition 2006).

L'**agrément technique** est délivré par l'UBAtc asbl. L'**autorisation d'usage de la marque BENOR/ATG** est attribuée par l' ANPI et est subordonnée à l'exécution d'un contrôle suivi de la fabrication et de contrôles externes périodiques des éléments fabriqués en usine, effectués par un délégué de l'organisme d'inspection désigné par l' ANPI.

Afin d'obtenir une garantie satisfaisante d'une pose correcte de la porte résistant au feu, il est recommandé d'en confier l'exécution à des placeurs certifiés par un organisme accrédité en la matière, comme l'ISIB. Une telle certification est délivrée sur la base d'une formation et d'une épreuve pratique, au cours de laquelle la compréhension et l'application correcte des prescriptions de pose sont évaluées.

En apposant le label ISIB, un label transparent mentionnant le numéro de certification du placeur du modèle ci-dessous (diamètre : 22 mm), appliqué au-dessus du label BENOR/ATG et en délivrant une attestation de placement, le placeur certifié assure que la pose du bloc-porte a été effectuée conformément au § 6 de cet agrément et qu'il en assume également la responsabilité.



En apposant ce label, le placeur certifié se soumet à un contrôle périodique effectué par l'organisme de certification.

## 2 Objet

### 2.1 Domaine d'application

Portes résistant au feu battantes métalliques « H 30 B »

- présentant un degré de résistance au feu d'une demi-heure (Rf ½ h), déterminée sur base de procès-verbaux d'essai effectués suivant la norme belge NBN 713.020 (édition 1968).
- appartenant aux types suivantes
  - **portes métalliques battantes simples**, avec huisserie métallique, vitrées ou non, avec ou sans imposte pleine ou vitrée, avec ou sans partie latérale pleine ou vitrée;
  - **portes métalliques battantes doubles**, avec huisserie métallique, vitrées ou non, avec ou sans imposte pleine ou vitrée, avec ou sans partie latérale pleine ou vitrée ;
 dont les performances ont été déterminées sur base des procès-verbaux d'essai effectués suivant les STS 53.

Les portes sont placées dans des baies réalisées dans des murs en béton, en maçonnerie ou en béton cellulaire d'une épaisseur minimale de 90 mm et d'une stabilité mécanique satisfaisante, à l'exclusion de toute autre cloison légère.

Les différentes portes constituant une batterie sont séparées par un trumeau ayant au moins les mêmes caractéristiques de résistance au feu et de stabilité mécanique que le mur dans lequel elles sont placées. Le trumeau peut être réalisé par l'assemblage de deux huisseries métalliques dont le vide entre les deux est rempli de béton.

Les baies de mur doivent satisfaire aux conditions décrites au § 6.1. afin de pouvoir placer les portes dans les conditions imposées au paragraphe 6.

Le revêtement de sol dans ces baies est dur et plat tel que carrelage, parquet, béton ou linoléum.

### 2.2 Marquage et contrôle

Ces portes font l'objet de la procédure intégrée BENOR/ATG, permettant au fabricant d'obtenir l'autorisation d'usage de la marque BENOR/ATG représentée ci-après.

La marque de conformité BENOR/ATG se présente sous la forme d'une plaquette mince autocollante (diamètre : 22 mm) du modèle ci-dessous



Cette marque est apposée en usine par le fabricant en retrait sur l' huisserie, côté paumelles, à 1600 mm du bas.

En apposant la marque BENOR/ATG décrite ci-dessus sur un élément, le fabricant certifie que cet élément est conforme à la description correspondante du présent agrément, c.-à.-d.

Élément	Conforme au paragraphe
Matériaux	3
Vantail description dimensions	4.1.1 4.1.1.1.9
Imposte	4.2.1
Partie latérale	4.2.2
Huisserie	4.1.2
Quincaillerie	4.1.3.1 et 4.1.3.2
Accessoires <sup>(1)</sup>	4.1.3.3
<sup>(1)</sup> : si celles-ci sont mentionnées sur le bon de livraison	

### 2.3 Fourniture et contrôle sur chantier

Chaque fourniture de portes BENOR/ATG doit être munie d'un exemplaire du présent agrément afin de permettre les contrôles de réception après la pose.

Le contrôle sur chantier comprend :

1. le contrôle de la présence de la marque BENOR/ATG sur le(s) vantail(aux) de porte,
2. le contrôle de la conformité des éléments décrits dans le tableau ci-après,
3. le contrôle de la conformité du placement avec la description du présent agrément.

<sup>(3)</sup> Les écarts admis sur les caractéristiques des matériaux mentionnés en cas de contrôles sur chantier sont donnés dans le tableau ci-dessous :

Caractéristique de matériau	Ecart admis
Dimensions bois	± 1 mm
Épaisseur acier	± 0,1 mm
Masse volumique	- 10 %

Les contrôles mentionnés aux points 2 et 3 comprennent en particulier :

Élément	A contrôler suivant paragraphe
Matériaux pour le placement	3
Dimensions	4.1.1.1.9
Accessoires <sup>(2)</sup>	4.1.3.3
Placement	6
<sup>(2)</sup> :	si celles-ci ne sont pas mentionnées sur le bon de livraison

## 2.4 Remarques relatives aux prescriptions des cahiers de charge

Les portes résistant au feu présentent des caractéristiques spéciales dans le but de compléter, en position fermée, les caractéristiques de résistance au feu de la paroi dans laquelle elles sont placées.

En général ces performances spéciales ne peuvent être obtenues que par une conception spécifique de la porte et dépendent du soin apporté au montage de la porte complète (voir § 2.3 "Fourniture et contrôle sur chantier").

Il en résulte que les éléments de la porte (vantail, huisserie, quincaillerie, dimensions, accessoires éventuelles, etc.) doivent être choisis dans les limites du présent agrément (voir § 2.3 "Fourniture et contrôle sur chantier").

## 3 Matériaux <sup>(3)</sup>

La dénomination commerciale et les caractéristiques de chaque élément constituant sont connues par le bureau BENOR/ATG. Elles sont vérifiées par sondage par un délégué de l'organisme de contrôle, désigné par l' ANPI.

### 3.1 Vantail

- Profils tubulaires en acier
- Profils - U en acier
- Tôle d'acier électrozinguée, galvanisée ou en acier inoxydable - épaisseur : 1,25 mm ou 1,5 mm
- Tôle de blindage - facultatif
- Panneau en laine de roche
- Produit intumescent
- Matériau synthétique rigide
- Vitrage : vitrage feuilleté résistant au feu - épaisseur : 12 mm ou 16 mm (peut être associé à un complexe feuilleté de verres trempés et de PVB)
- Vitrage : Vitrage feuilleté résistant au feu d'épaisseur : 64 mm
- Parecloses : profil en aluminium pourvu d'un joint en caoutchouc ou profil en acier
- Mauclairs : bande en caoutchouc avec profils acier ou aluminium
- Plat de renfort en acier
- Plat en acier - facultatif
- Nez de protection en inox - facultatif.
- Rosace en inox anti-chasse - facultatif.
- Profil aluminium anti-dégondage - facultatif.

### 3.2 Huisserie

- tôle d'acier électrozinguée ou galvanisée ou en acier inoxydable - épaisseur : 1,5 mm ou 2 mm
- profil d'amortissement synthétique

### 3.3 Quincaillerie

- Paumelles / charnières : voir § 4.1.3.1.
- Béquilles et serrures : voir § 4.1.3.2.
- Accessoires : voir § 4.1.3.3.

## 3.4 Imposte et partie latérale

- Tôle d'acier électrozinguée ou galvanisée ou en acier inoxydable
- Panneau en laine de roche
- Produit intumescent
- Vitrage : vitrage feuilleté résistant au feu - épaisseur : 12 mm ou 16 mm (peut être associé à un complexe feuilleté de verres trempés et de PVB)
- Profil d'amortissement en caoutchouc ou en néoprène
- Parecloses : profil en aluminium pourvu d'un joint en caoutchouc ou profil en acier
- Tôle de blindage - facultatif
- Plat en acier - facultatif.

## 4 Elements <sup>(3)</sup>

### Définitions

Les définitions ci-après sont basées sur le point 5.1 de l'annexe 1 à l'arrêté royal du 07/07/1994 fixant les normes de base en matière de prévention contre l'incendie et l'explosion, auxquelles les bâtiments nouveaux doivent satisfaire et sur l'interprétation du Conseil supérieur pour la protection contre l'incendie et l'explosion, conformément au document CS/1345/10-01.

Une porte comprend une partie fixe (huisserie avec ou sans imposte et/ou panneaux latéraux), une partie mobile (le vantail), des éléments de suspension, d'utilisation et de fermeture ainsi que la liaison avec le gros œuvre.

Un panneau supérieur appartient à la porte pour autant que sa hauteur soit inférieure ou égale à 50 % de la hauteur du vantail.

Un (ou plusieurs) panneaux latéral(-aux) apparten(en)t à la porte pour autant que la largeur total soit inférieure ou égale à la largeur du vantail le plus large de la porte.

Dans le cas contraire, les parties fixes font partie intégrante de la paroi.

### 4.1 Porte battante simple ou double

#### 4.1.1 Vantail

##### 4.1.1.1 Porte simple (fig. 1)

Le vantail est composé de :

##### 4.1.1.1.1 Un noyau

Un noyau : panneau en laine de roche.

##### 4.1.1.1.2 Un cadre

Un cadre en profils tubulaires en acier, constituant les montants et traverses assemblés par soudage à l'arc électrique (fig. 2). En fonction des dimensions, le cadre est renforcé à l'aide d'une ou plusieurs traverses intermédiaires, constituées d'un profil tubulaire en acier, soudées sur le cadre.

Le vantail peut être équipé de traverses et/ou montants supplémentaires. Ces traverses peuvent être soudées horizontalement ou verticalement.

Au niveau de la serrure, le cadre principal et la traverse éventuellement accolée peuvent être renforcés par un ou deux plats de renfort en acier situés de part et d'autres de la serrure.

Dans le cas où une serrure d'une profondeur supérieure à 60 mm est utilisée, le montant est pourvu d'un profil-U supplémentaire soudé au profil tubulaire du cadre (fig. 2).



A l'endroit des paumelles le cadre est pourvu des douilles en acier avec filet intérieur, destinées à recevoir les paumelles (fig. 3). Dans le cas où on utilise des paumelles à souder, le cadre tubulaire n'est pas pourvu des douilles à filet intérieur décrites dans l'agrément.

#### 4.1.1.1.3 Un produit intumescent

Un produit intumescent sur le pourtour du cadre (fig. 1).

#### 4.1.1.1.4 Les faces du noyau

Les faces du noyau ainsi que le cadre sont revêtues d'une tôle d'acier électrozinguée, galvanisée ou inoxydable d'une épaisseur de 1,25 mm ou 1,5 mm. Cette tôle est pourvue d'un recouvrement de 18 mm sur les chants périmétriques du vantail. Elle est fixée tous les 75 mm à 200 mm au cadre à l'aide de vis autotaraudeuses ou des rivets en acier, disposés sur les bords pliés de 18 mm. Le vantail peut éventuellement être pourvu d'une tôle de blindage supplémentaire.

Un profil T en acier (section : 25 mm x 20 mm x 3 mm) peut-être éventuellement fixé à l'aide de vis sur le chant du montant serrure.

#### 4.1.1.1.5 Finition

##### 4.1.1.1.5.1 Finition des chants du vantail

Finition des chants du vantail : Une bande en PVC rigide est placée entre le chant du cadre revêtu du produit intumescent et les bords pliés du revêtement en tôle d'acier.

##### 4.1.1.1.5.2 Finition des faces du vantail

Finition des faces du vantail : Les faces du vantail peuvent être recouvertes d'un placage bois d'épaisseur maximum de 12 mm. Le placage bois ne doit pas empiéter sur la surface de battement, la gorge de l'huissier et le joint d'amortissement doivent rester conforme à la description donnée au § 4.1.2.

#### 4.1.1.1.6 Vitrages (fig. 4a à 4e)

Insertion des vitrages :

- Construction A, B et C (fig. 4a)

Le vantail peut éventuellement être pourvu d'un vitrage (cas A) ou de deux vitrages (cas B) résistant au feu. Les dimensions maximales admises des vitrages sont reprises dans le tableau 1. Le(s) vitrage(s) est (sont) introduit(s) dans un (deux) cadre(s) en profils en acier. Une bande de produit intumescent est pourvue sur le pourtour de ce cadre.

Tableau 1

	Hauteur	Largeur
	(mm)	(mm)
cas A : 1 vitrage	2155	950
cas B : 2 vitrages	1010	735

Dans ces cas, le vantail peut être pourvu d'un vitrage (cas A) ou de deux vitrages (cas B) résistant au feu. Le(s) vitrage(s) utilisé(s) est (sont) d'épaisseur 12 mm ou 16 mm. Ces vitrages peuvent être inclus dans un complexe comprenant des couches supplémentaires de verres trempés et de PVB.

Le(s) vitrage(s) est (sont) fixé(s) des deux côtés à l'aide de parecloses (fig. 4a, 4a bis) en aluminium qui sont vissées au cadre tous les 300 mm au maximum. Du côté du vitrage les parecloses sont pourvus d'un joint en caoutchouc.

Facultativement, le pareclose peut être renforcé par des bandes en acier.

Ce(s) vitrage(s) doi(vent)t être entouré(s) par une section pleine dont la largeur minimale sans parecloses est donnée dans le tableau 2 (les valeurs entre parenthèses sont celles avec parecloses)

Tableau 2

	cas A (1 vitrage, fig. 4d)	cas B (2 vitrages, fig. 4e)
	(mm)	(mm)
S <sub>1</sub> , S <sub>2</sub> , S <sub>3</sub> , S <sub>4</sub>	90 (110)	90 (110)
S <sub>5</sub>	-	72 (107)

- Construction D et E (fig 4b)

Le vantail peut éventuellement être pourvu d'un vitrage (cas A) ou de deux vitrages (cas B) résistant au feu. Les dimensions maximales admises des vitrages sont reprises dans le tableau 1. Ce(s) vitrage(s) doi(vent)t être entouré(s) par une section pleine dont la largeur minimale sans parecloses est donnée dans le tableau 2. Le(s) vitrage(s) est (sont) introduit(s) dans un (deux) cadre(s) en profils en acier. Une bande de produit intumescent est pourvue sur le pourtour de ce cadre. Le vitrage se présente à fleur d'une des 2 tôles de recouvrement et est maintenu sur place par des parecloses en acier de l'autre côté.. Le vitrage est du type feuilleté résistant au feu - épaisseur : 12 mm ou 16 mm (peut être associé à un complexe feuilleté de verres trempés et de PVB).

- Construction F (fig 4c)

Un ou plusieurs vitrages de dimensions maximum vue 930 mm x 1960 mm (l x h) et d'épaisseur minimum de 64 mm peu(ven)t être inséré(s) entre les 2 tôles de recouvrement. Le vitrage se présente à fleur des 2 tôles de recouvrement. Une bande de produit intumescent est pourvue sur le pourtour du(des) vitrage(s).

#### 4.1.1.1.7 Une grille de ventilation (fig. 5a & 5b)

Le vantail peut éventuellement être pourvu d'une ou plusieurs grilles de ventilation résistant au feu, pour chaque grille : hauteur maximale 300 mm, largeur maximale 1050 mm, épaisseur 75 mm. Cette grille est composée de lamelles de produit intumescent. La grille est placée dans le vantail par le fabricant. La grille est entourée par une section pleine d'une largeur minimale de 92 mm. La distance minimale entre deux grilles est de 120 mm.

Les faces extérieures de la grille sont finies comme suit :

La face extérieure d'un côté est constituée par un ajourage de la tôle de revêtement du vantail type abat-son, de l'autre côté elle est constituée d'un treillis métallique fixé dans un encadrement en profils-Z d'une hauteur de 13 mm,

ou

- Les deux faces, sont recouvertes d'une tôle en acier pourvue d'un ajourage type abat-son, vissée sur la face du vantail.

#### 4.1.1.1.8 Plaque-butoir antichoc (fig. 6)

Le vantail peut éventuellement être pourvu d'une plaque-butoir antichoc. Cette plaque est composée, soit d'une plaque de contre-plaqué marin (épaisseur : 18 mm) écartée de la face du vantail par une bande en mousse souple, dont le périmètre est renforcé par un profil-L en acier d'une section de 50 x 18 x 1,5 mm (voir fig. 6), soit d'une plaque de plastique modifiée choc de maximum 10 mm d'épaisseur. La plaque est vissée au cadre du vantail sur les bords latéraux et le bord inférieur.

Les dimensions maximales de la plaque-butoir anti-choc sont :

- hauteur : 950 mm
- largeur : largeur du vantail - 60 mm

Les bords latéraux de la plaque-butoir se trouvent à une distance minimale de 30 mm des chants verticaux du vantail.

Le bord inférieur se trouve à une distance minimale de 15 mm du chant inférieur du vantail.

#### 4.1.1.1.9 Dimensions

Les dimensions du vantail doivent être comprises entre les dimensions maximales et minimales suivantes :

Tableau 3

	Maximum	Minimum
	(mm)	(mm)
Hauteur	3600	440
Largeur	1520	300
Épaisseur	72	

Le rapport hauteur/largeur doit être compris entre 0,9 et 4,5.

#### 4.1.1.2 Porte double

Les vantaux sont construits identiquement à la description du paragraphe 4.1.1.1.

L'étanchéité entre les deux vantaux est réalisée comme suit :

##### 4.1.1.2.1 Mauclairs (fig. 7a, 7b en 7c)

- Chaque vantail est pourvu d'un mauclair à l'endroit du chant de contact.
  - Le mauclair (fig. 7a) est composé d'une bande rainurée en caoutchouc d'une section de 62 mm x 10 mm et d'une tôle en acier. Ce mauclair est fixé au montant du vantail et revêtu d'une tôle d'acier pliée d'une épaisseur de 1,5 mm ou 2 mm,

ou

- le mauclair (fig. 7b) est composé d'un profilé en caoutchouc rigidifiée par un profilé en aluminium de 48 mm x 8 mm muni de son capot en aluminium.

En dessous du mauclair, on peut éventuellement appliquer un profil-T en acier (section : 25 x 20 x 3 mm). Ce profil est fixé sur le bord du vantail à l'aide de vis avant d'être recouvert par le mauclair.

ou

- Chaque vantail est pourvu d'un mauclair à l'endroit du chant de contact. Ce mauclair est composé d'un profil-T en acier pourvu d'un profil d'amortissement en caoutchouc (fig. 7c). Le mauclair est fixé sur le chant du vantail à l'aide de vis autotaraudeuses.

##### 4.1.1.2.2 Profils en forme de lèvre en caoutchouc ou brosse (fig. 7d)

L'étanchéité entre les vantaux d'une porte double peut également être réalisée :

- par un profil en caoutchouc fixé sur le chant de contact de chaque vantail. Ce profil est glissé dans un profil en acier, fixé au chant du vantail à l'aide de vis autotaraudeuses,

ou

- par une brosse fixée sur le chant de contact de chaque vantail. Cette brosse est glissée dans un profil en acier, fixé au chant du vantail à l'aide de vis autotaraudeuses ou directement collée sur le chant du vantail.

#### 4.1.1.2.3 Bourrelets en caoutchouc (fig. 7e)

Le chant de contact de chaque vantail est pourvu d'un bourrelet creux en caoutchouc néoprène fixé dans deux profils en aluminium en forme de coulisse, vissés sur le chant du vantail.

Du produit intumescent, protégé par une enveloppe en plastique, est placé sous le bourrelet en caoutchouc, contre le chant du vantail. La distance maximale entre les profils en aluminium est de 30 mm. Le bourrelet présente deux lèvres de hauteur de 4 mm destinées à obturer les éventuels jeux de montage de la porte.

#### 4.1.2 L'huissierie (fig. 8a et 8b)

Les huisseries peuvent avoir trois côtés (deux côtés verticaux et un côté supérieur) ou quatre côtés (entourant le vantail), sauf si des prescriptions légales l'interdisent.

L'huissierie est composée d'un profilé en tôle d'acier d'une épaisseur de 1,5 mm ou 2 mm, pliée comme indiqué dans les fig. 8a (huissierie 8 plis) et 8b (huissierie 10 plis). Un profil d'amortissement en caoutchouc ou en néoprène est prévu dans une rainure, qui est pliée dans l'huissierie à l'endroit de la battée.

L'huissierie est fabriquée par la sa Heinen.

La profondeur de gorge des huisseries peut être de 15 mm ou 20 mm suivant l'utilisation du profil d'amortissement de type court ou long.

#### 4.1.3 Quincaillerie

##### 4.1.3.1 Paumelles

Les paumelles sont livrées par la sa Heinen avec l'huissierie.

Les paumelles utilisées sont des paumelles à visser en acier ou en acier inoxydable avec bague d'usure en laiton ou en polyamide, diamètre du nœud 20 mm à 22 mm, hauteur du nœud 96 mm.

Le nombre minimal de paumelles doit être conforme aux prescriptions suivantes en fonction de la hauteur maximale et de la surface maximale du vantail :

Tableau 4

Nombre de paumelles	Hauteur maximale	Surface maximale
	(mm)	(m <sup>2</sup> )
2	2150	2,15
3	2400	2,88
4	2600	3,64
5	Hauteur ou surface supérieure	

Le placement des paumelles est réalisé comme suite :

- L'axe de la paumelle supérieure se trouve à 150 mm du chant supérieur du vantail
- L'axe de la paumelle inférieure se trouve à 150 mm du chant inférieur du vantail
- Dans les cas où on applique plus de deux paumelles, les autres paumelles sont placées comme suite
  - L'axe de la troisième paumelle se trouve à mi-hauteur entre l'axe de la paumelle supérieure et l'axe de la paumelle inférieure.
  - L'axe de la quatrième paumelle se trouve à une distance de 200 mm de l'axe de la paumelle supérieure.
  - L'axe de la cinquième paumelle se trouve à une distance de 200 mm de l'axe de la paumelle inférieure.
- Une tolérance de  $\pm 50$  mm est admise pour le placement des paumelles.

Des paumelles à souder peuvent également être utilisées. Ces paumelles seront soudées à l' huisserie d'une part et soudées à des cornières en acier elles-mêmes vissées dans le cadre du vantail. Le nombre et les conditions de placement sont identiques aux prescriptions valables pour les paumelles vissées.

Des paumelles supplémentaires au minimum requis peuvent être installées à n'importe quel endroit à condition que la distance entre les axes des paumelles soit de 150 mm minimum.

#### 4.1.3.2 Systèmes de fermeture

##### Béquilles

Modèles et matériaux au choix, avec une tige non interrompue en acier d'une section de 8 mm x 8 mm ou 9 mm x 9 mm, avec ou sans vis de positionnement.

##### Plaques de propreté ou rosaces

Modèle et matériaux au choix.

##### Serrures

###### – Serrures encastrées

- Serrures à un point à cylindre ou à gorges avec pènes lançant et dormant.

Les serrures encastrées admises sont des serrures avec des pènes en acier normal, acier trempé, laiton ou acier inoxydable, une têtère en acier ou acier inoxydable et un boîtier en acier avec les dimensions maximales et le poids maximal, donnés ci-après. Une protection anticorrosion peut être appliquée sur les éléments en acier.

Les serrures sont conçues pour accueillir une tige non interrompue en acier (section : 8 mm x 8 mm ou 9 mm x 9 mm).

Dimensions maximales du boîtier de serrure :

- o hauteur : 165 mm
- o largeur : 102 mm
- o épaisseur : 20 mm

Dimensions maximales de la têtère de serrure :

- o hauteur : 235 mm
- o largeur : 28 mm
- o épaisseur : 3 mm

Poids maximal de la serrure : 1000 g

La serrure est fixée dans le cadre du vantail à l'aide de vis.

Les dimensions du trou prévu dans le cadre du vantail, le produit intumescent et le matériau synthétique du côté du chant du vantail pour le placement de la serrure, doivent être adaptées aux dimensions du boîtier de serrure :

- o hauteur : hauteur du boîtier + env. 10 mm
- o largeur : épaisseur du boîtier + env. 5 mm, ne peut pas dépasser la largeur de la têtère de la serrure
- o profondeur : vu la construction du boîtier de serrure la profondeur est limitée à 105 mm

Les serrures sont placées ou dans le chant opposé aux paumelles ou dans le chant supérieur et ou inférieur du vantail à une distance maximale de 250 mm du coin opposé aux paumelles.

Les serrures encastrées mentionnées ci-dessous sont conformes à la description ci-dessus :

- o Serrure Dörenhaus 1400 à lames ou à cylindre
- o Serrure KfV 167 PZW à cylindre

- o Serrure KIMA 1206 à cylindre
- o Serrure BKS 2320
- o Serrure BKS 2326
- o Serrure à cylindre Nemef, 1769/46/65
- o Serrure à cylindre Nemef, 1769/56/65
- o Serrure JPM, modèle "Heinen"
- Serrures particulières à un point
  - o serrures thermiques "Heinen" où les dimensions doivent satisfaire aux exigences des serrures à un point mentionnées ci-dessus;
  - o serrures à commande électrique où les dimensions doivent satisfaire aux exigences des serrures à un point mentionnées ci-dessus et le câblage du commande doit être incorporé dans le vantail pendant la fabrication du vantail par la sa Heinen et transféré à l' huisserie à l'aide de passe-câbles encastrées mentionnées ci-dessous.
  - o serrures Abloy électromécanique
- Serrures à plusieurs points

Des serrures à plusieurs points sont admises à condition de limiter les dimensions des différents boîtiers et têtères de serrure aux exigences pour les serrures à un point, de les monter dans le vantail de façon identique aux serrures à un point et d'incorporer les tiges de commande des différents boîtiers dans le cadre du vantail ou découper la face interne du montant serrure pour le passage des tringles en ajoutant à cet endroit un profil U supplémentaire pour le passage des tringles.

Une serrure à plusieurs points peut également être réalisée à l'aide d'une serrure à un point et un système d'en/déclenchement automatique à condition de respecter les prescriptions mentionnées ci-dessus pour les boîtiers et pour les tiges de commande.

###### – Serrures en applique

Modèles au choix avec des pènes en acier, laiton ou acier inoxydable et un boîtier en acier ou acier inoxydable. Une protection anticorrosion peut être appliquée sur les éléments en acier.

##### Verrous

Le vantail fixe des portes doubles est pourvu d'un verrou à doubles actions.

Les verrous admis sont :

- Verrou manuel Fuhr 345 K
- Verrou automatique Heinen
- Verrou thermique Heinen
- Verrou en applique JPM crémone 9500CF
- Verrou en applique Fuhr 900Z, 920, 921

##### Passes-câbles électriques :

- encastrée Von Duprin EPT 1024
- encastrée ABLOY 8810
- en applique ABLOY 271

##### Contrôle d'accès :

- Boîtiers électro-magnétiques Overdata -W et -I
- Contacteurs magnétiques Aritech DC 107
- Boîtier Overlock en applique

Les dispositifs de fermeture sont fixés aux traverses, s'il y en a, ou à des renforts soudés au cadre du vantail. Les renforts doivent être prévues par la sa Heinen.

### 4.1.3.3 Accessoires

Tous les vantaux décrits ci-avant peuvent être pourvus des accessoires suivants, sauf dans le cas où des prescriptions réglementaires l'interdisent

- Clenche vissée
- Barre antipanique
- Dispositif de fermeture automatique du vantail en cas d'incendie avec ou sans dispositif de maintien en position ouverte, y compris les dispositifs encastrés dans la traverse haute du cadre avec dimensions maximum de têtère 40 x 355.
- Sélecteurs de fermeture : les portes doubles, avec battée centrale, à fermeture automatique en cas d'incendie, sont munies d'un sélecteur de fermeture.
- Le chant du vantail du côté des paumelles peut être pourvu de douilles antidégondage en acier (Ø 18 mm).
- A l'endroit du chant inférieur du vantail, une garniture d'étanchéité, composée d'un profil-U en aluminium (section : 40 x 12 x 40 mm), pourvu d'un profil d'étanchéité retractile en caoutchouc (fig. 9) peut être montée en applique sur le vantail. La garniture d'étanchéité est fixée au vantail à l'aide de vis. A l'endroit du levier de commande du profil d'étanchéité l'huissierie est pourvue d'une plaquette de renfort.
- Nez de protection en inox (rotor)
- Rosace inox anti-chasse
- Profil aluminium anti-dégondage
- Boucles de surface constituées d'un maillage d'une(es) tôle(s) de face par un fil électrique
- Les vantaux peuvent être pourvus par le fabricant d'un œilleton métallique-synthétique d'un diamètre maximal de 25 mm,
- Des éléments nécessaires à la réalisation de l'étanchéité pour les portes destinées à un usage extérieur à savoir
  - Silicone d'étanchéité dans les arrêtes des bacs tôle de recouvrement
  - Film PVC souple aux coins du cadre intérieur isolé 60x60x2 de la porte
  - Joint d'étanchéité "paumelles",
  - Profilé d'étanchéité "vis" sur les chants du vantail
  - Silicone d'étanchéité sur le périmètre de la têtère de la serrure et du cache-cylindre,
  - Silicone d'étanchéité autour du cylindre et sur le plat d'appui de la rosace de clenche

Les dispositifs de fermeture sont fixés aux traverses, s'il y en a, ou à des renforts soudés au cadre du vantail. Les renforts doivent être prévues par la sa Heinen.

Les accessoires en applique qui peuvent être fixés dans les tubes du cadre peuvent être ajoutés par le placeur. Ceux, qui nécessitent des renforts ou qui sont encastrés, ne peuvent être appliqués que par le fabricant.

## 4.2 Porte battante simple ou double avec imposte et/ou partie latérale fixe

Les vantaux et les huisseries des portes pourvues d'une imposte et/ou d'une partie latérale sont construits de la même façon que ceux décrit au paragraphe 4.1.

### 4.2.1 Imposte fixe

#### 4.2.1.1 Imposte pleine (fig. 10)

Une imposte pleine est composée comme suite :

- Un châssis périphérique en tôle d'acier électrozingué, galvanisé ou inoxydable pliée comme indiqué dans la fig. 10. Un profil d'étanchéité en caoutchouc ou en néoprène est prévu dans une rainure, qui est pliée dans l'huissierie à l'endroit de la battée, largeur de battée 25 mm.

- Un caisson composé d'un panneau en laine de roche, revêtu sur les deux faces d'une tôle d'acier électrozingué, galvanisé ou inoxydable (épaisseur totale : 49 mm).
- L'imposte peut éventuellement être pourvue d'une tôle de blindage supplémentaire en dessous de la tôle de revêtement.
- Le caisson est placé contre la battée du châssis et est maintenu en place à l'aide des parecloses en aluminium qui sont vissés au châssis. Du côté du caisson les parecloses sont pourvus d'un joint en caoutchouc. Facultativement, le pareclose peut être renforcé par des bandes en acier.

Les dimensions maximales de l'imposte pleine sont :

Tableau 5

Type de porte	Hauteur (mm)	Largeur (mm)
simple	1200	1520
double	600	3140

#### 4.2.1.2 Imposte vitrée

Les dimensions maximales du vitrage de l'imposte :

- Hauteur : 1250 mm
- Largeur : 2300 mm

##### 4.2.1.2.1 Pareclose aluminium (fig. 11)

Une imposte vitrée est composée comme suite :

- Un châssis périphérique en tôle d'acier électrozingué, galvanisé ou inoxydable, pliée comme indiqué dans la fig. 11. Un profil d'étanchéité en caoutchouc ou en néoprène est prévu dans une rainure, qui est pliée dans l'huissierie à l'endroit de la battée, largeur de battée 25 mm.
- Un vitrage résistant au feu de 12 mm ou 16 mm d'épaisseur
- Le vitrage est placé contre la battée du châssis et est maintenu en place à l'aide de parecloses en aluminium qui sont vissés au châssis. Du côté du vitrage les parecloses sont pourvus d'un joint en caoutchouc. Facultativement, le pareclose peut être renforcé par des bandes en acier.

##### 4.2.1.2.2 Pareclose acier (fig. 12)

Une imposte vitrée est composée comme suite :

- Un châssis périphérique en tôle d'acier électrozingué, galvanisé ou inoxydable d'une épaisseur de 1,5 mm ou 2 mm, pliée comme indiqué dans la fig. 12. Le châssis est pourvu d'une bande de produit intumescent.
- Un vitrage résistant au feu de 12 mm ou 16 mm d'épaisseur
- Le vitrage est placé entre 2 joints caoutchouc et est maintenu en place à l'aide de parecloses en acier qui sont vissés au châssis. Les parecloses sont couvertes par un capot de finition en acier.
- Le vitrage se présente à fleur du châssis

### 4.2.2 Partie latérale fixe

#### 4.2.2.1 Partie latérale pleine

Une partie latérale pleine est construite identiquement à une imposte pleine (voir § 4.2.1.1).

Les dimensions maximales de la partie latérale pleine :

- Hauteur : 3130 mm
- Largeur : 800 mm

#### 4.2.2 Partie latérale vitrée

Une partie latérale vitrée est construite identiquement à une imposte vitrée (voir § 4.2.1.2).

Dimensions maximales du vitrage de la partie latérale :

- Hauteur : 2450 mm
- Largeur : 1350 mm

#### 4.3 Portes battantes doubles à double sens de circulation

Les portes doubles peuvent être réalisées de telle façon qu'elles permettent une circulation à double sens (fig. 13).

Dans ce cas les vantaux sont pourvus de mauclairs (voir § 4.1.1.2.1), de profils en forme de lèvres (voir § 4.1.1.2.2), ou de bourrelets en caoutchouc (voir § 4.1.1.2.3).

## 5 Fabrication

Les vantaux et l'hubriserie sont fabriqués par les centres de fabrication communiqués au bureau et repris dans la convention de contrôle avec l'ANPI. Ils sont marqués de la façon décrite au § 2.2.

La fourniture comprend le vantail, l'hubriserie et la quincaillerie, prêt à monter.

## 6 Placement

Les portes sont stockées, traitées et placées comme des portes intérieures normales suivant STS 53 en tenant compte des prescriptions de pose mentionnées ci-après.

#### 6.1 La baie

- Les dimensions de la baie sont déterminées de façon à respecter les jeux entre l'hubriserie et le gros oeuvre comme il est prescrit au § 6.2.
- Les chants de la baie sont lisses.
- La planéité du sol doit permettre le fonctionnement de la porte avec le jeu imposé au § 6.4.

#### 6.2 Placement vertical de l'hubriserie en acier, des châssis des impostes et parties latérales

Les hubriseries sont conformes au § 4.1.2. Elles sont placées dans les baies réalisées dans des murs d'une épaisseur minimale de 90 mm, à l'exclusion des cloisons légères.

Des différentes portes, des parties latérales ou des impostes constituant une batterie doivent être séparées par un trumeau ayant les mêmes caractéristiques et la même stabilité que le mur dans lequel elles sont placées. Le trumeau peut être réalisé par l'assemblage de deux hubriseries en acier dont le vide entre les deux est rempli de béton.

L'hubriserie est placée d'équerre et d'aplomb.

L'hubriserie est positionnée dans la baie du mur à l'aide de pattes en forme de L (section : 20 mm x 75 mm x 5 mm, longueur : 60 mm). Ces pattes sont fixées au mur à l'aide de vis et de chevilles. Après positionnement l'hubriserie est soudée contre ces pattes.

L'hubriserie est entièrement remplie de béton.

La distance entre le bord extérieur de l'hubriserie et le gros oeuvre doit être d'au moins 10 mm afin de permettre un remplissage complet.

#### 6.3 Placement du vantail

- La marque de conformité BENOR/ATG est appliquée en retrait sur l'hubriserie, côté paumelles, à 1600 mm du bas.
- Toute adaptation est à effectuer par le fabricant.

- Il est défendu au placeur d'entailler, de découper, de percer, d'écourter, de rétrécir, d'allonger ou d'élargir le vantail.

#### 6.3.1 Paumelles

Type de paumelles admises et placement de paumelles : voir § 4.1.3.1.

#### 6.3.2 Système de fermeture

- Types de serrures admises : voir § 4.1.3.2.
- Types de béquilles admises : voir § 4.1.3.2.
- Trou de serrure : voir prescriptions du § 4.1.3.2.

Les dispositifs de fermeture en applique sont fixés aux traverses, s'il y en a, ou à des renforts soudés au cadre du vantail, par des vis. Les renforts sont prévus par la Heinen sa.

#### 6.3.3 Accessoires

Les accessoires en applique qui peuvent être fixés dans les tubes du cadre peuvent être ajoutés par le placeur. Ceux qui nécessitent des renforts ou qui sont encastrés ne peuvent être appliqués que par le fabricant.

Les accessoires (voir § 4.1.3.3) sont fixés aux traverses, s'il y en a, ou à des renforts soudés au cadre du vantail, par des vis.

Dans le cas où ces portes sont des portes sollicitées à la fermeture ou des portes à fermeture automatique en cas d'incendie les instructions ci-dessous doivent être suivies.

Dans le cas où aucun vantail n'est muni d'une serrure, chaque vantail sera obligatoirement sollicité à la fermeture.

Dans le cas où seulement le vantail mobile d'une porte double est pourvu d'un dispositif de fermeture automatique le vantail semi-fixe doit être muni de verrous manuels ou automatiques, comme prescrit au § 4.1.3.2 de cet agrément. Dans le cas où les deux vantaux d'une porte double sont pourvus d'un dispositif de fermeture automatique, l'usage d'un sélecteur de fermeture est obligatoire sauf pour la construction avec des bourrelets en caoutchouc (voir § 4.1.1.2.3).

#### 6.4 Jeu

Les jeux maximaux admis sont donnés dans le tableau ci-dessous.

Le jeu maximal admis entre le(s) vantail (vantaux) et le sol doit être respecté sur toute l'épaisseur du vantail en position fermée de la porte.

Afin d'éviter le frottement du vantail contre le sol après le placement de la porte, la finition du sol doit être réalisée, tenant compte de la direction d'ouverture, indiquée sur les plans, de manière à ce que le jeu maximal autorisé, décrit dans le tableau ci-dessous, peut être respecté.

A cet effet, le sol ne peut présenter qu'une pente limitée dans le rayon de mouvement de la porte.

Celle-ci doit être réalisée par les entreprises responsables du nivellement du sol de telle façon que la différence maximale entre le point le plus bas du sol fini en dessous de la porte en position fermée (zone 1 dans fig. 14) et le point le plus élevé dans la zone de mouvement de la porte (zone 2 dans fig. 14), correspond au jeu maximal admis entre le vantail et le sol, diminué de 2 mm

**Tableau 6**

Jeux maximaux autorisés	
	(mm)
Entre vantail et huisserie	7
Entre les vantaux d'une porte double	10
Entre vantail et sol <sup>(4)</sup>	12
<sup>(4)</sup> seulement un revêtement dur et plat, tel que carrelage, parquet, béton, linoléum, est autorisé en-dessous de la porte.	

Le jeu est mesuré en chaque endroit avec un calibre d'une largeur de 10 mm.

## 7 Performances

Les performances des portes décrites ci-dessus ont été évaluées sur base des normes suivantes.

### 7.1 Résistance au feu

NBN 713.020 - Résistance au feu des éléments de construction - édition 1968 et add. 1 édition 1982, Rf ½ h

### 7.2 Performances suivant STS 53 "Portes"

Les essais ont été effectués suivantes les spécifications STS 53 "Portes", édition 1990, et les méthodes d'essai des normes NBN B 25-202 à 214.

#### 7.2.1 Exigences dimensionnelles

##### 7.2.1.1 Tolérances sur les dimensions et défauts d'équerrage

Résultat : la porte satisfait.

##### 7.2.1.2 Défauts de planéité générale

Résultat : la porte satisfait.

##### 7.2.1.3 Planéité locale

Résultat : la porte satisfait

#### 7.2.2 Exigences fonctionnelles

##### 7.2.2.1 Performances de la porte complète

###### 7.2.2.1.1 Essai d'ouverture et de fermeture répétées

Résultat : 1.000.000 cycles - classe f8F2.

###### 7.2.2.1.2 Déformation dans le plan du vantail

Charge à appliquer pour les classes obtenues.

- Classe R4 : 10 x le poids du vantail
- Classe R2 : 5 x le poids du vantail
- Classe R1 : 750 N

###### 7.2.2.1.3 Résistance aux chocs de corps mou et lourd

Energie d'impact : 240 J

Résultat : pour ce type d'essai la porte satisfait aux exigences pour la porte extérieure.

##### 7.2.2.2 Performances générales

###### 7.2.2.2.1 Résistance aux chocs de corps dur

Energie d'impact : 40 J

Résultat : pour ce type d'essai la porte satisfait aux exigences de la classe R4.

### 7.2.2.2 Résistance aux chocs de corps mou et lourd

Energie d'impact : 700 J

Résultat : pour ce type d'essai la porte satisfait aux exigences de la classe R4.

**Tableau 7**

Dimensions maximales (hauteur x largeur)	Classe
(m)	
0,93 x 2,00	R4
1,20 x 2,50	R2
1,40 x 3,50	R1

### 7.2.2.3 Essais sur vantaux de porte

#### 7.2.2.3.1 Déformation en torsion statique

Charge à appliquer pour les classes obtenues :

- Classe R4 : 3000 N
- Classe R2 : 700 N
- Classe R1 : 200 N

#### 7.2.2.3.2 Déformation par torsion répétée

Résultat : la porte satisfait.

### 7.3 Conclusion

Selon les prescriptions des STS 53 (édition 1990) pour des portes à performées élevées ces portes sont classées :

Fréquence d'utilisation : Classe f8F2

Résistance mécanique accrue : suivant le tableau 7 ci-dessus.

## 8 Figures

Figure 1 : Section dans le vantail au droit de la serrure

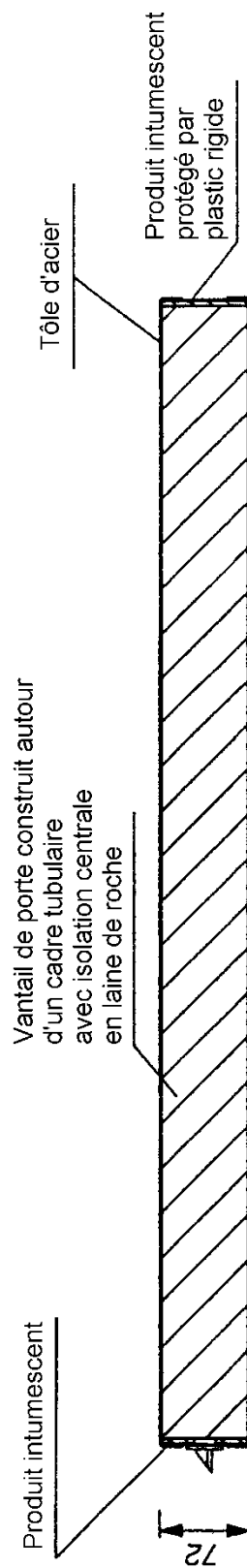


Figure 2 : Cadre tubulaire soudé

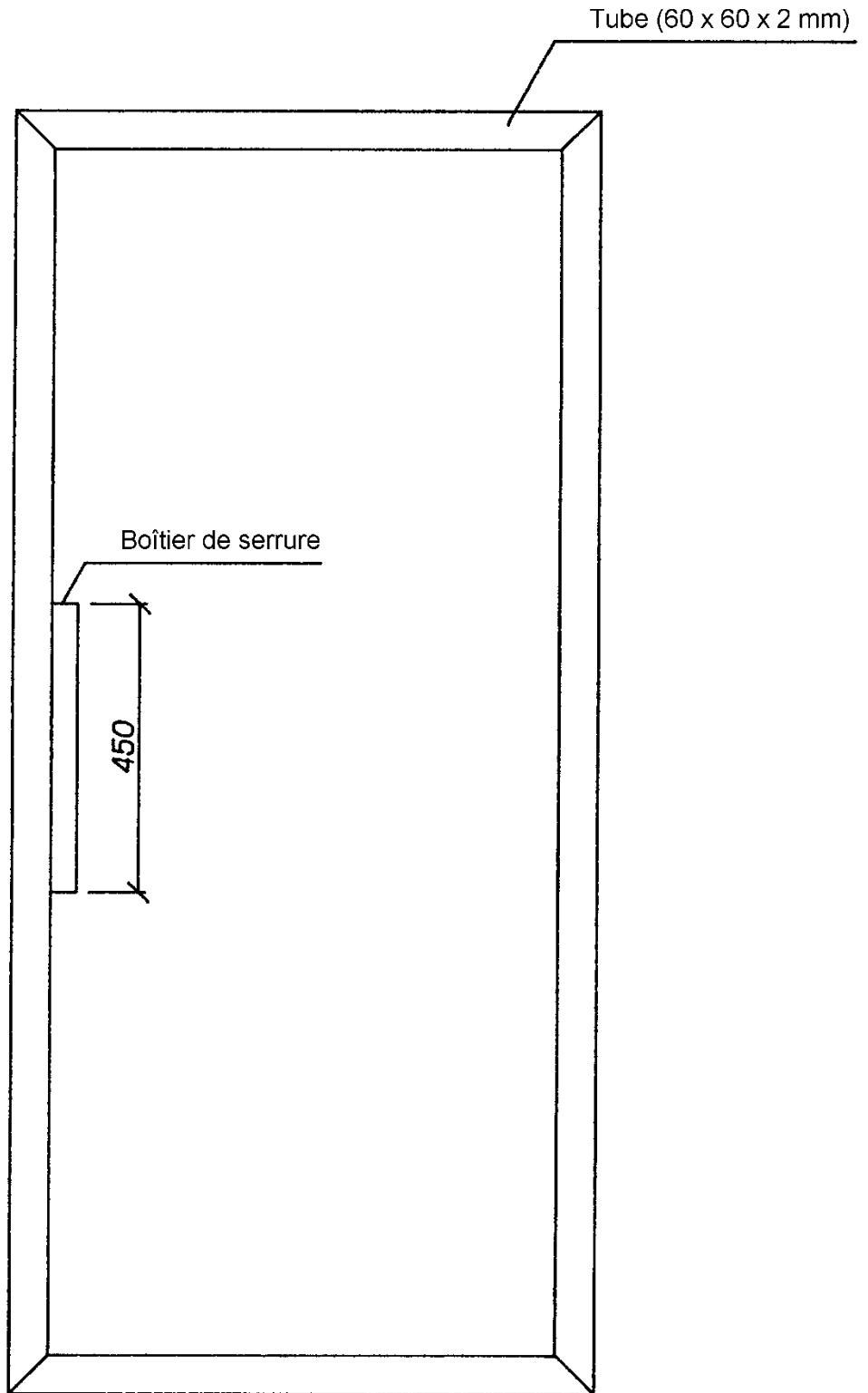




Figure 3 : Détail du vantail à l'endroit d'une paumelle

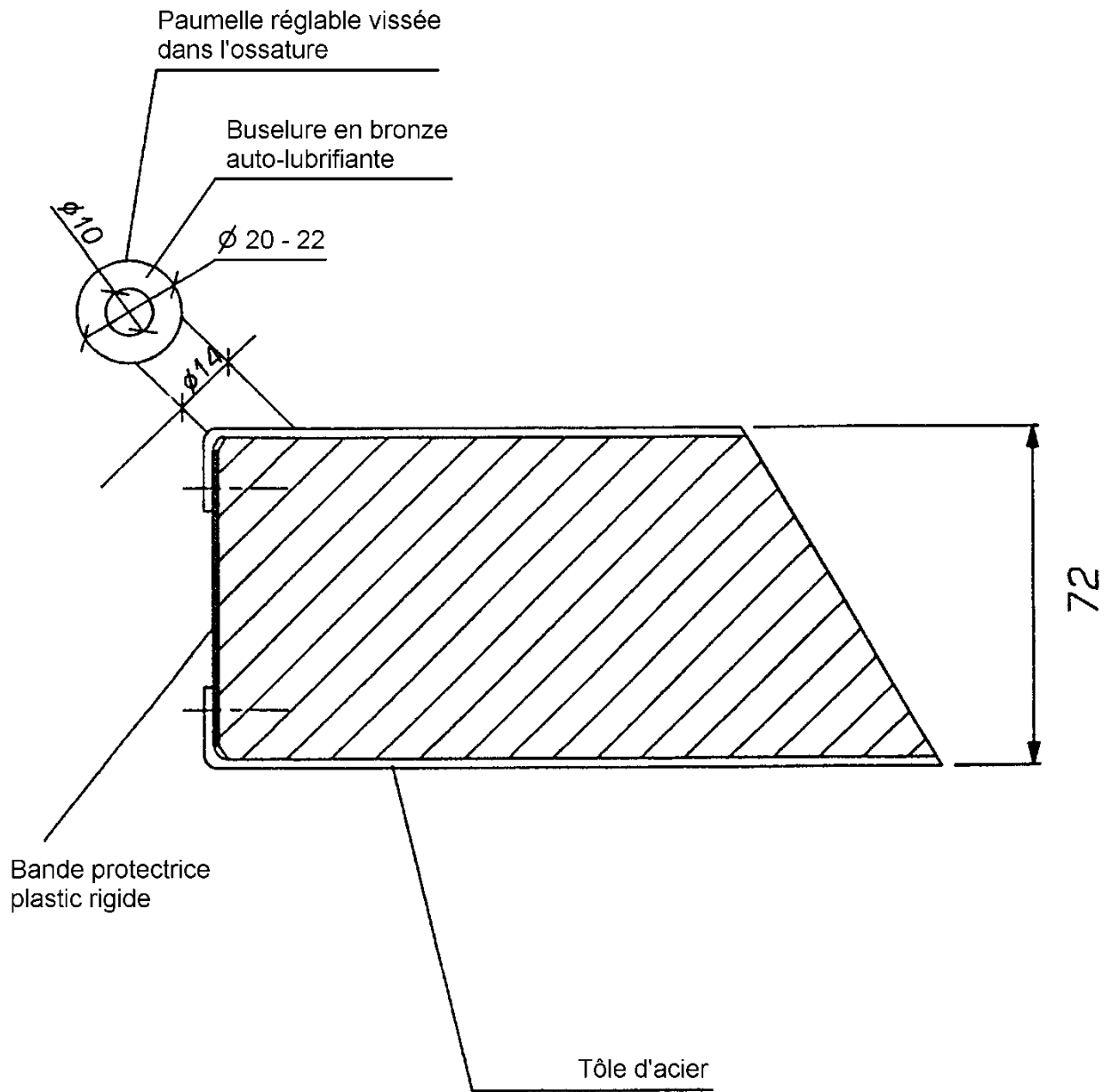


Figure 4a : Coupe du vantail à l'endroit des pareclozes

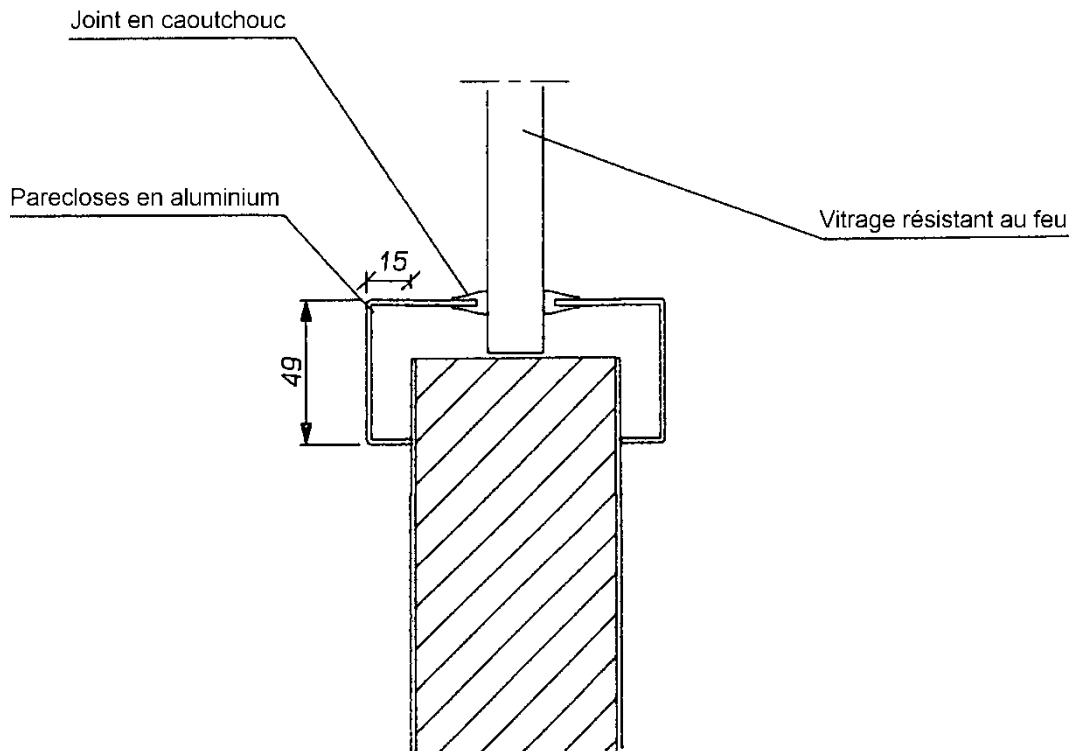


Figure 4a bis : Coupe du vantail à l'endroit des pareclozes

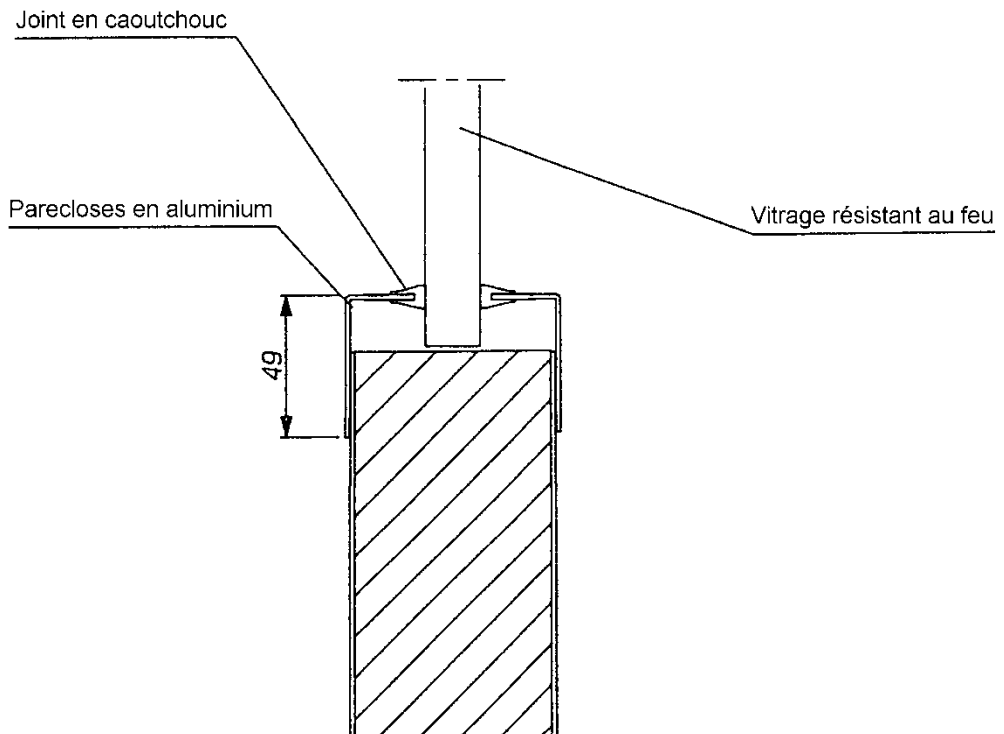


Figure 4b : Coupe du vantail à l'endroit des parecloses

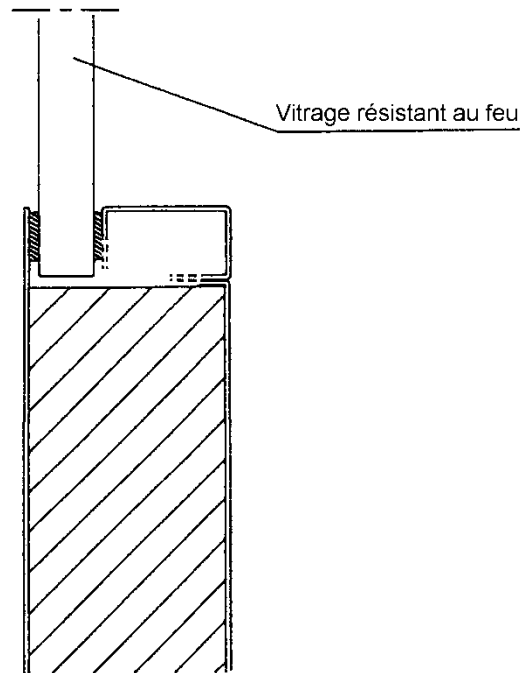


Figure 4c : Coupe du vantail à l'endroit du vitrage

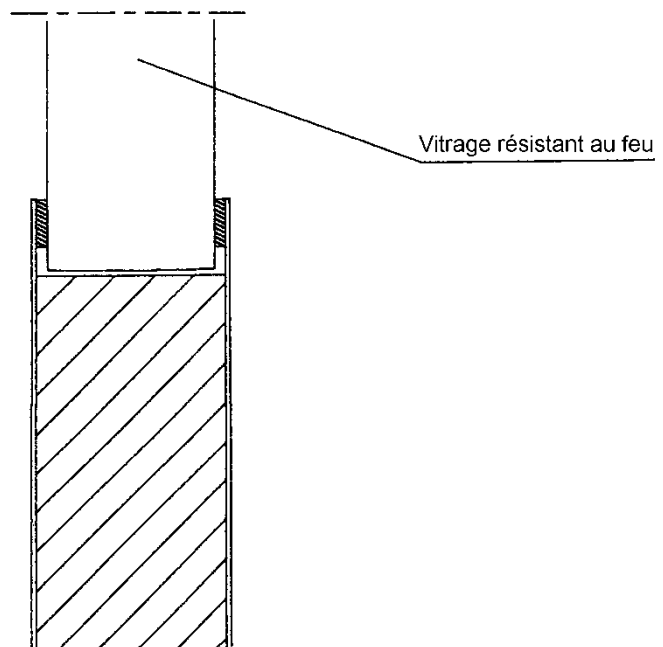


Figure 4d

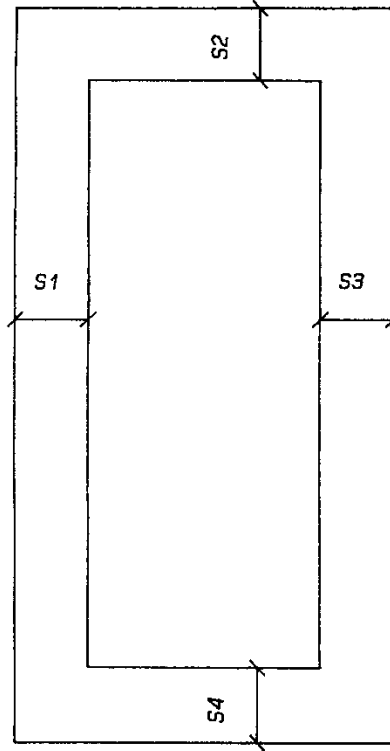


Figure 4e

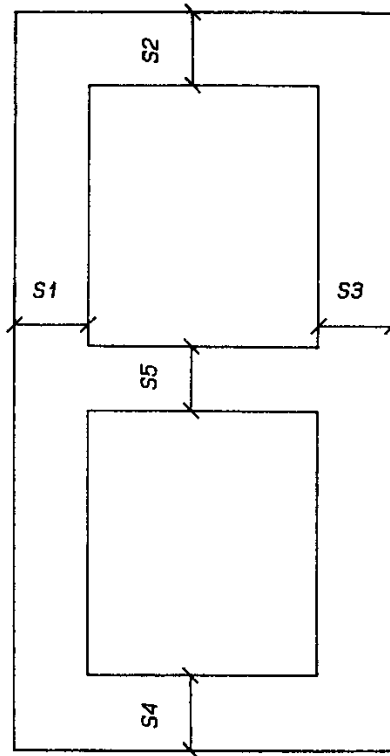


Figure 5a : Coupe verticale de la grille de ventilation en bas du vantail

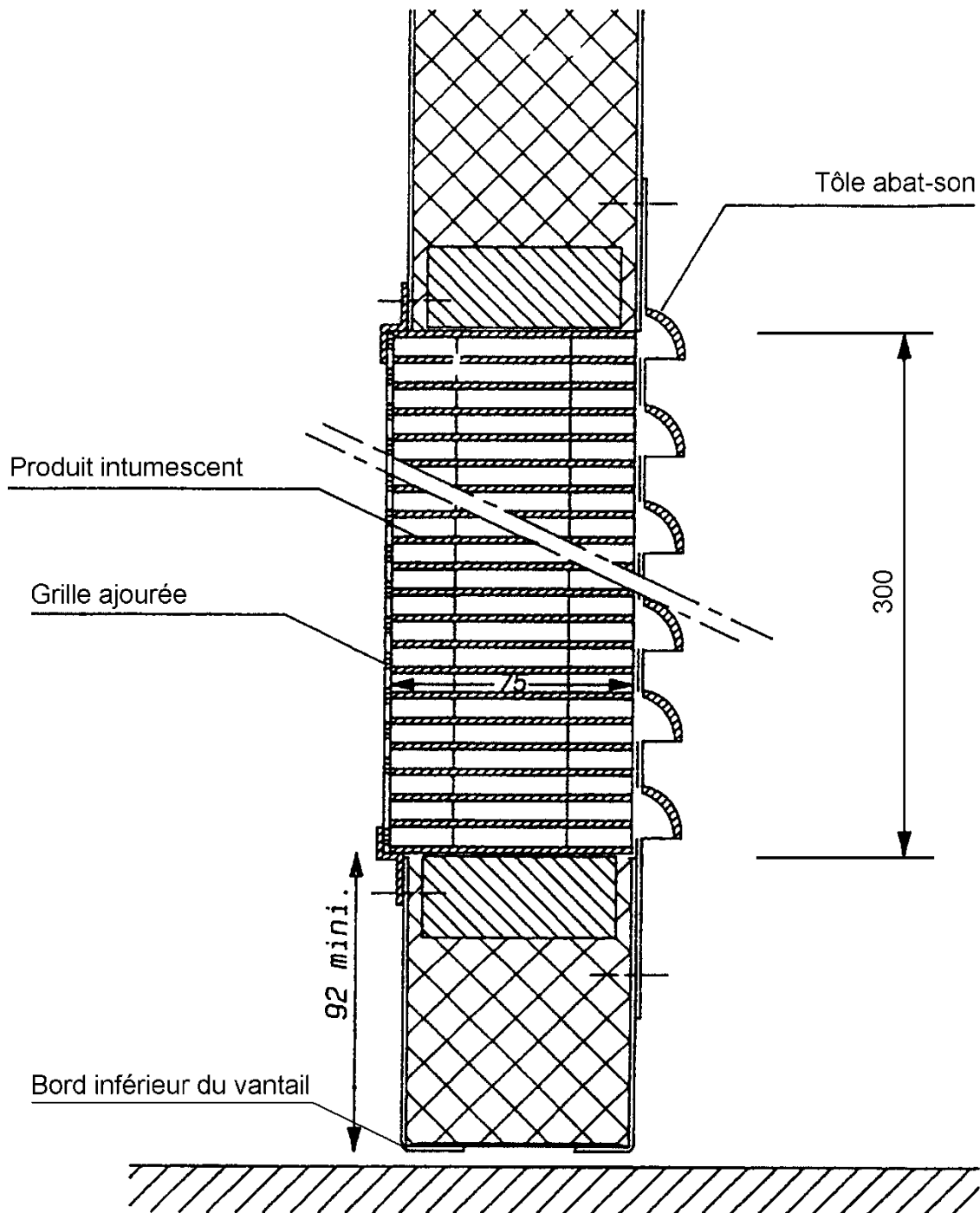


Figure 5b : Coupe verticale de la grille de ventilation en bas du vantail

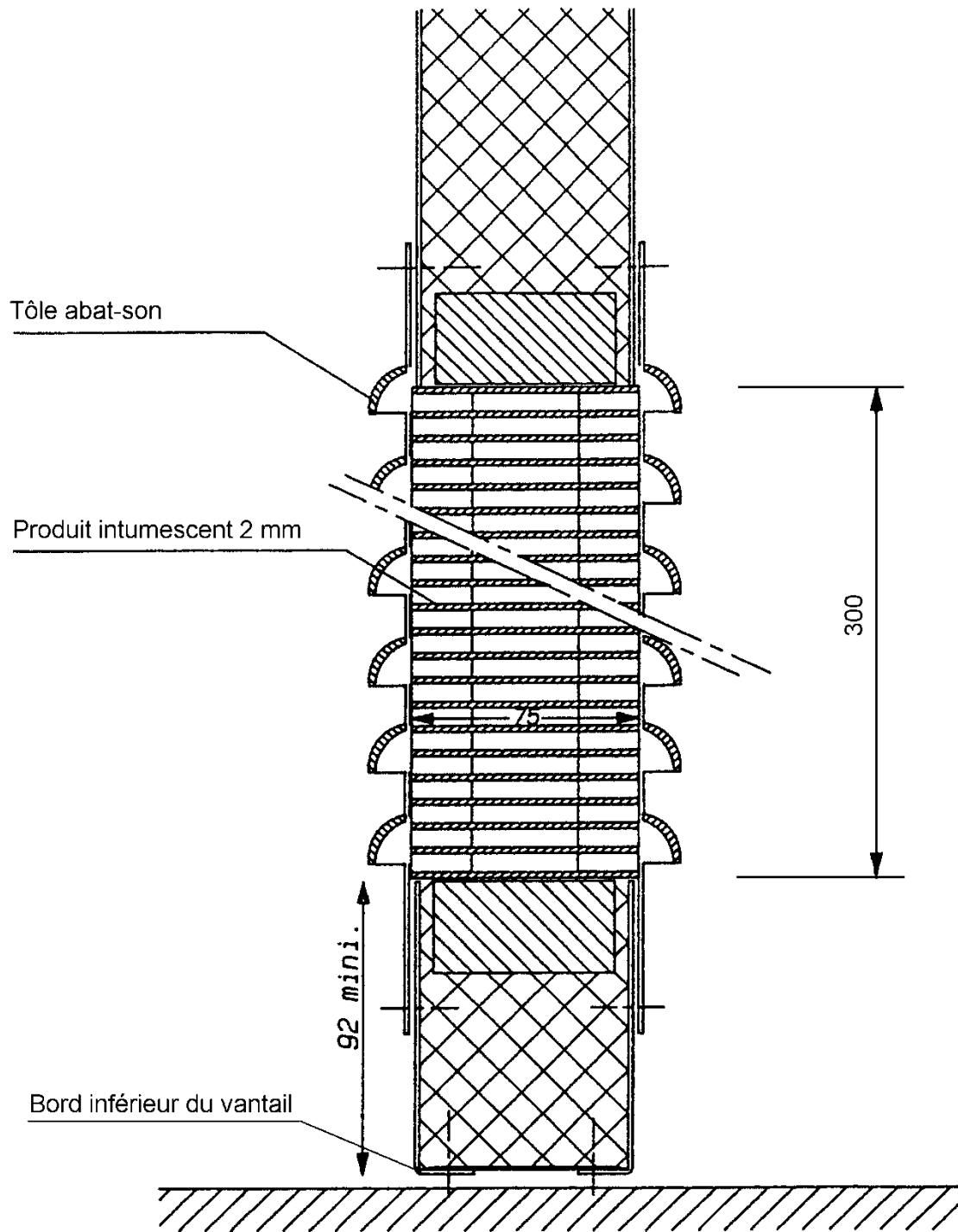


Figure 6 : Plaque-butoir anti-choc

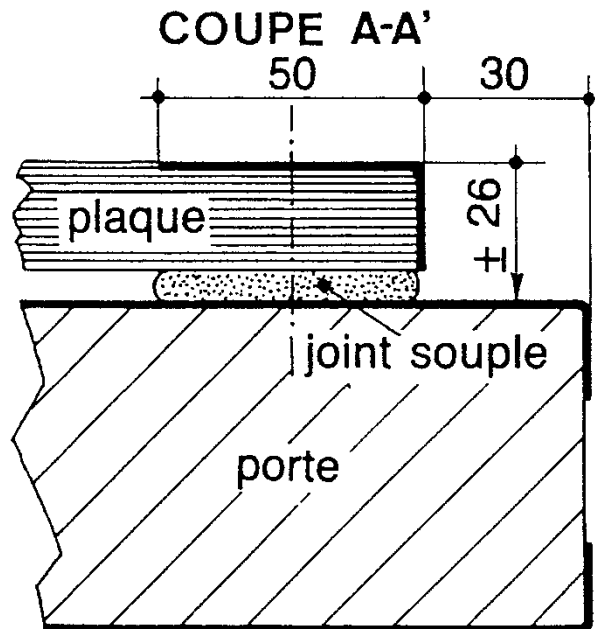
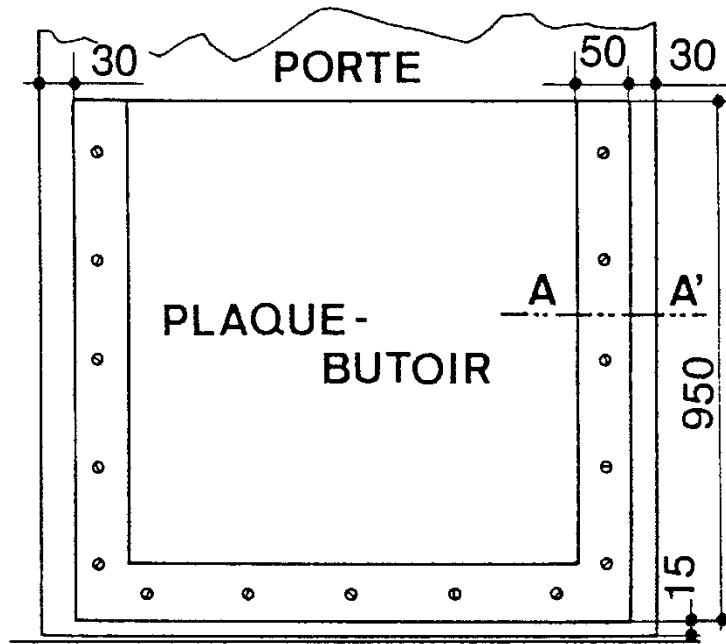


Figure 7a : Coupe horizontale des maublairs

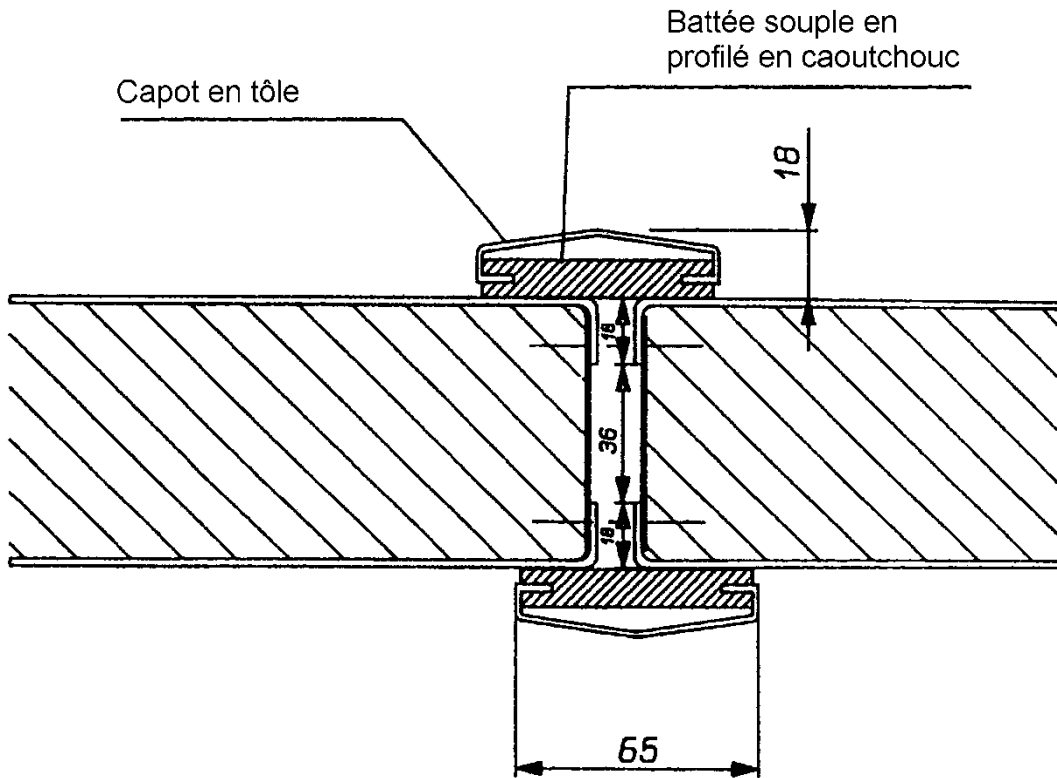


Figure 7b : Ensemble maublair aluminium

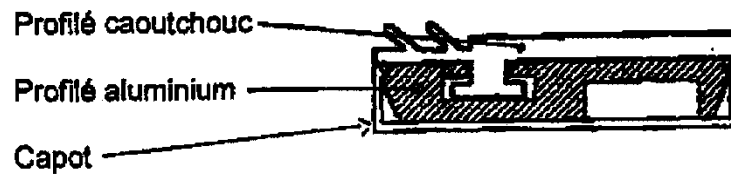


Figure 7c : Battée profil T

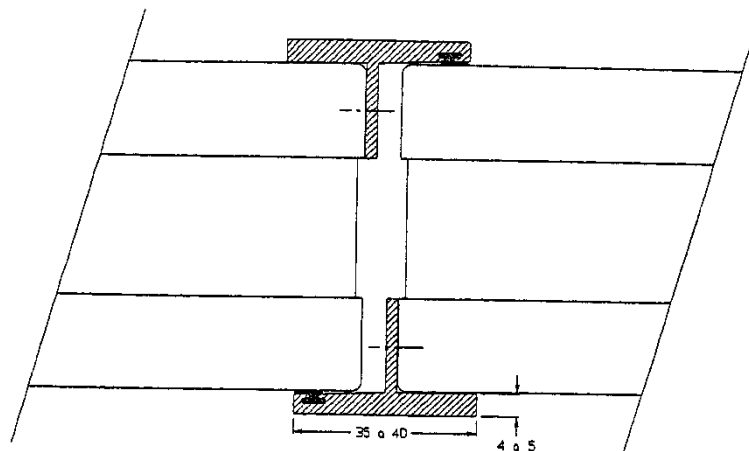




Figure 7d : Battée sur chants de porte

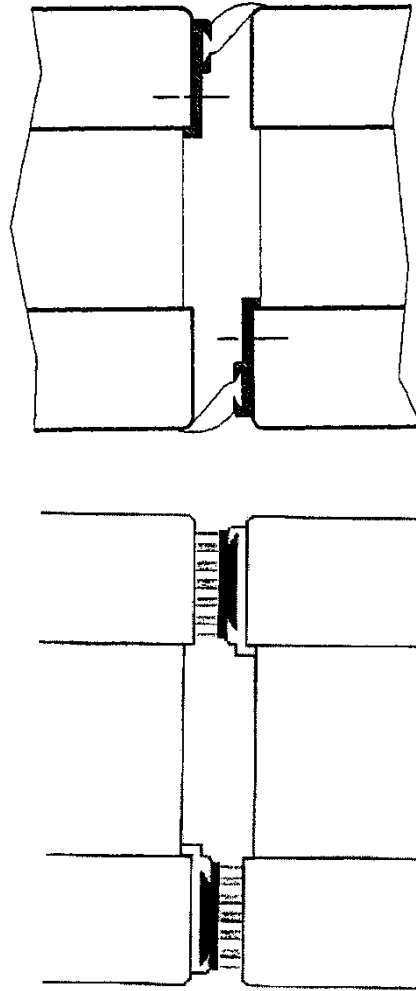


Figure 7e : Coupe horizontale des bourrelets

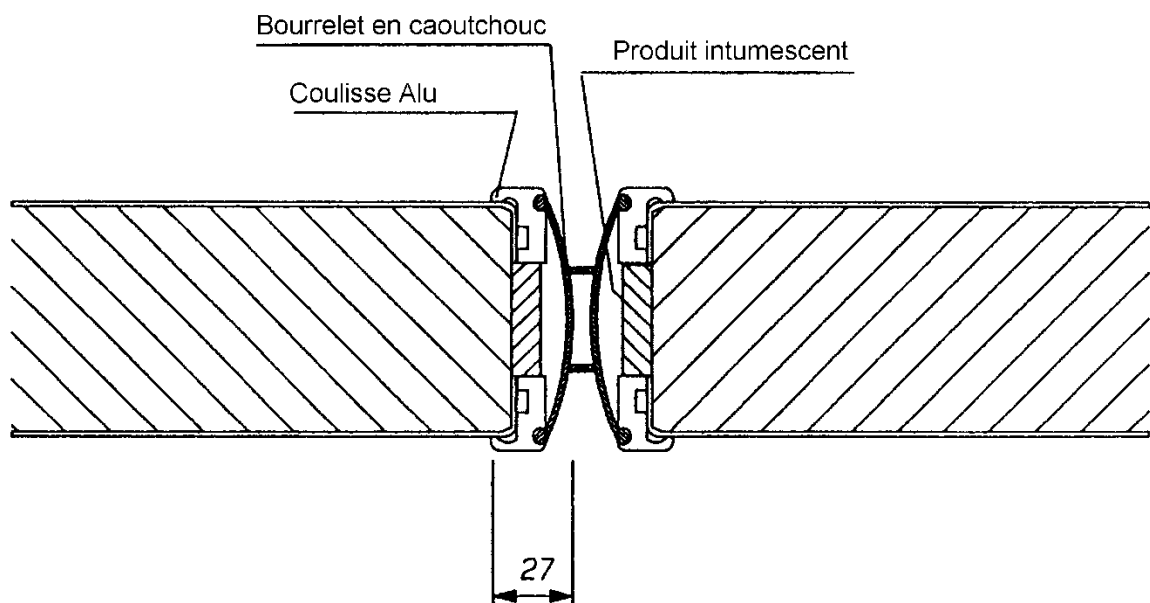


Figure 8a : Huisserie 8 plis

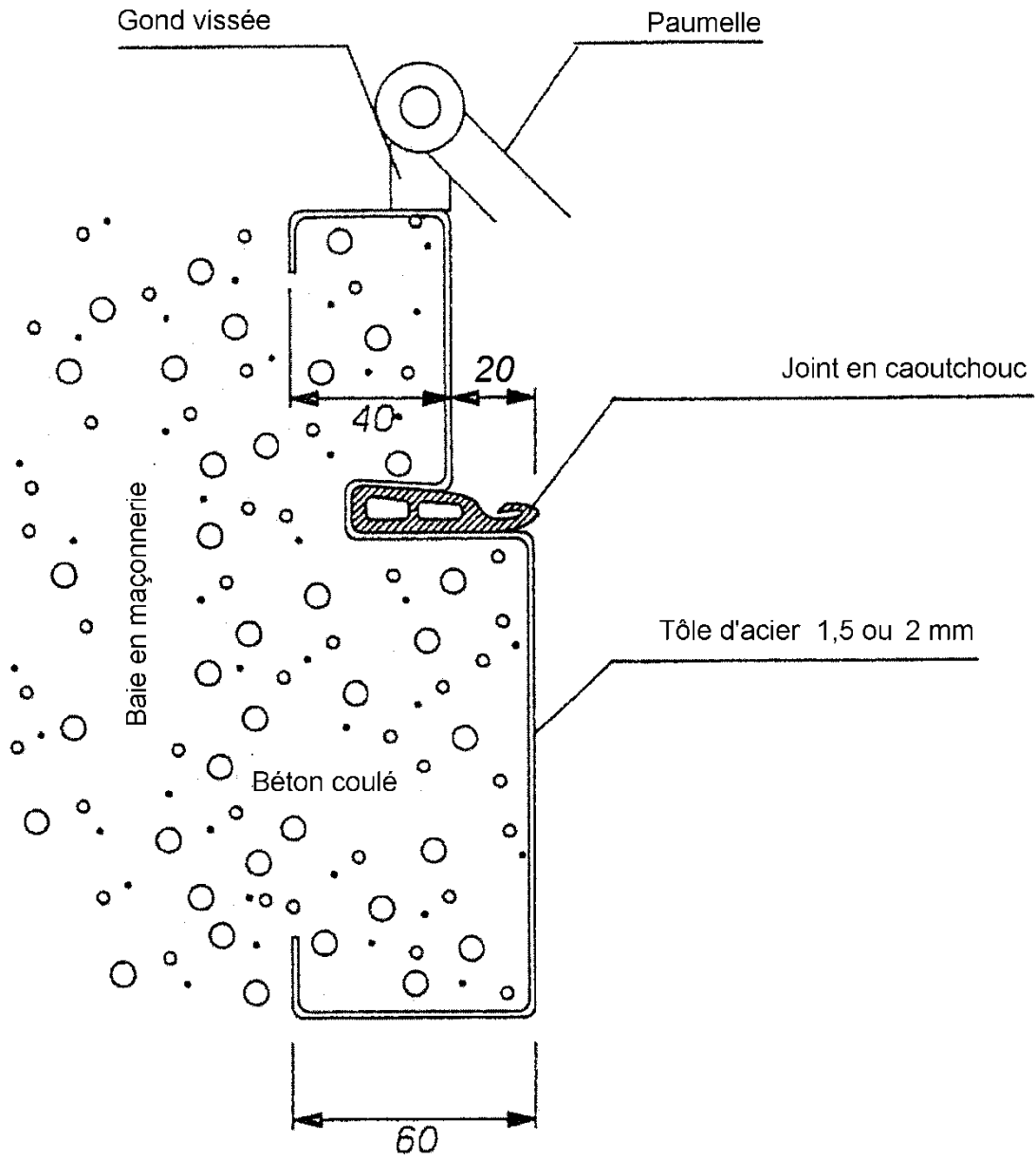


Figure 8b : Huisserie 10 plis

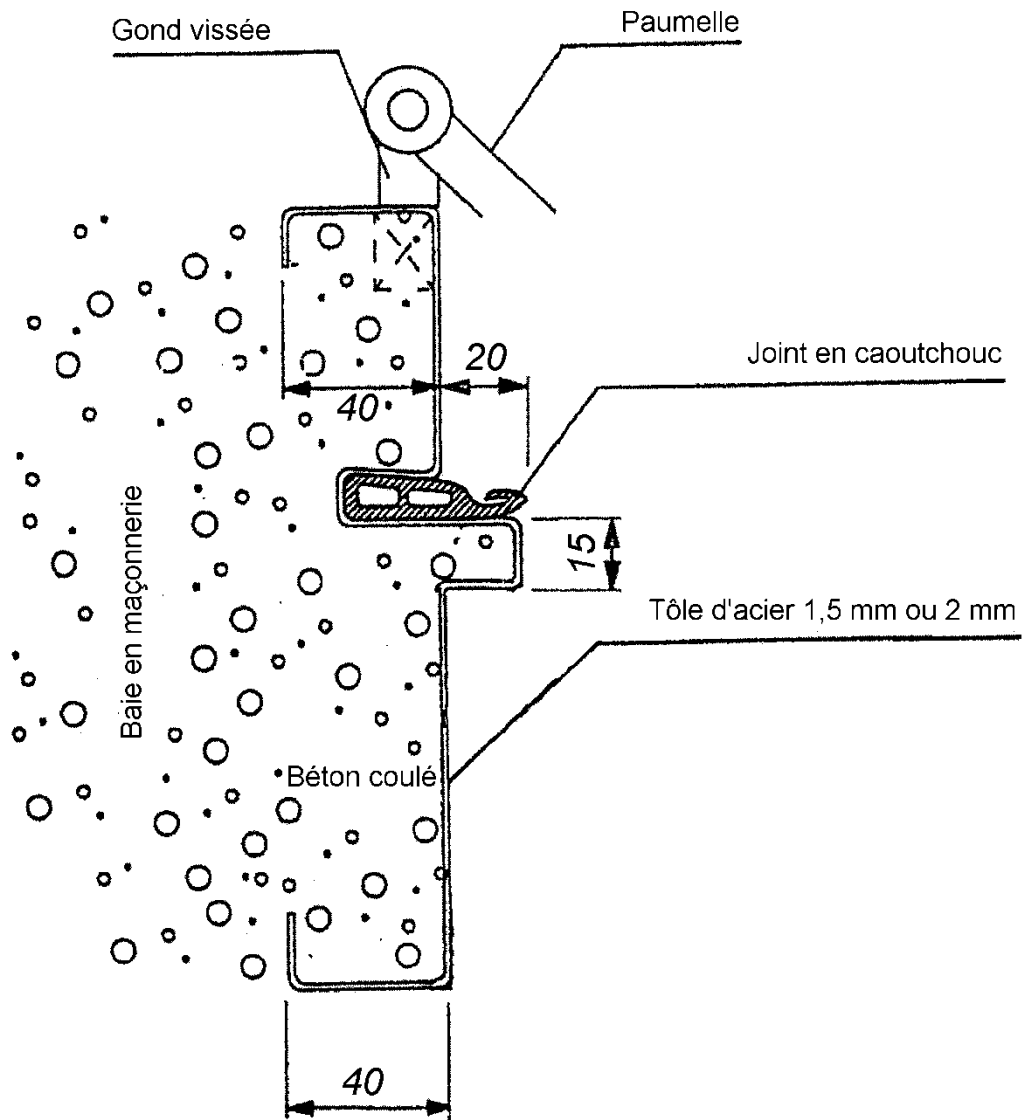


Figure 9 : Calfeutrement de bas de porte

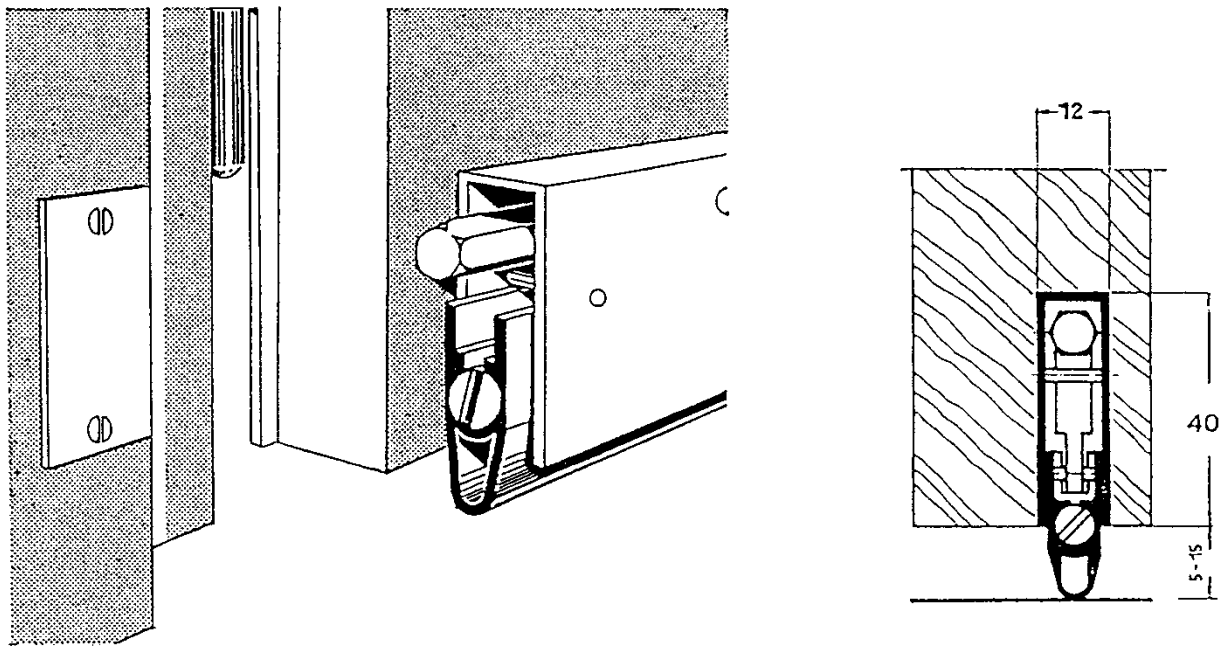


Figure 10 : Imposte ou partie latérale pleine

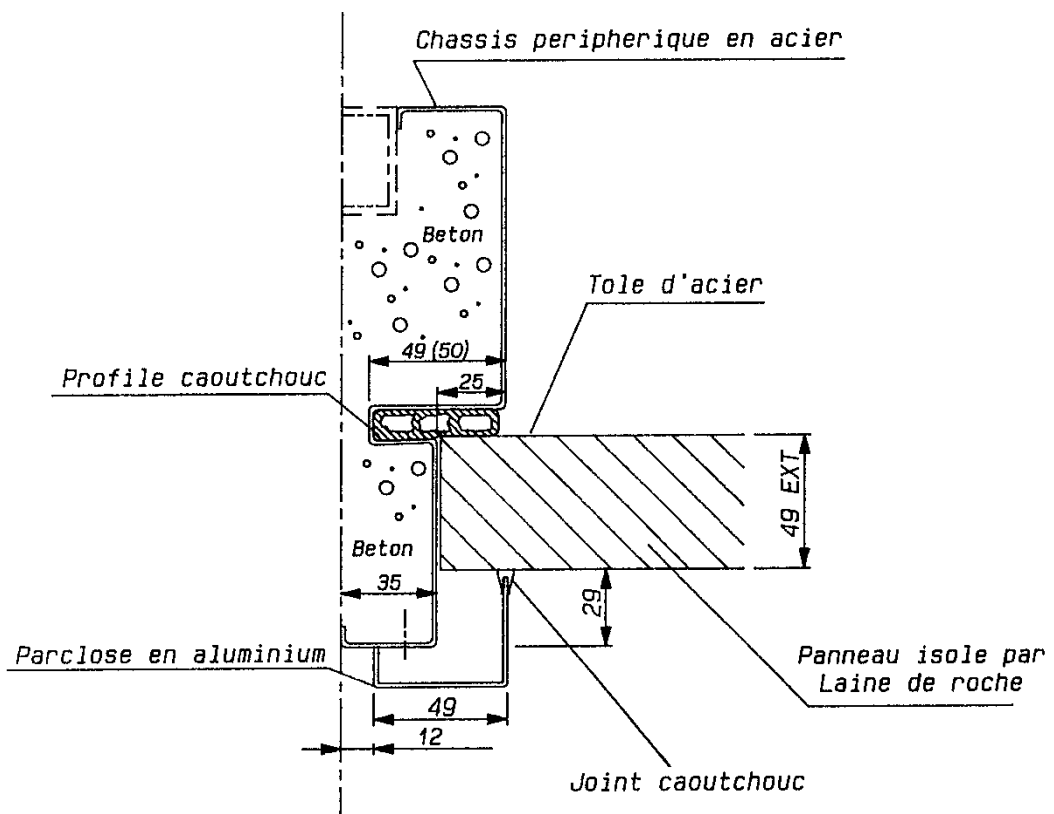


Figure 11 : Imposte ou partie latérale vitrée

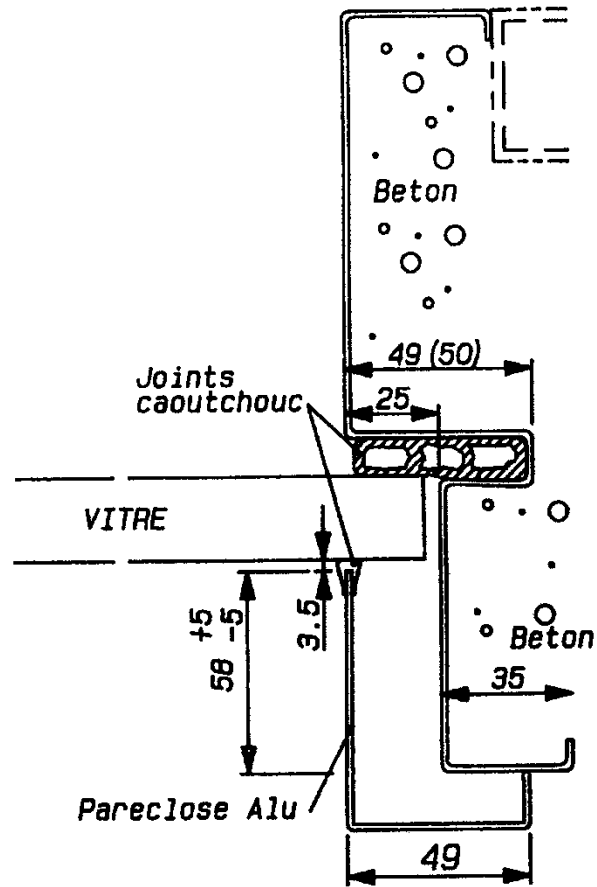


Figure 12: Imposte ou partie latérale vitrée pareclose acier

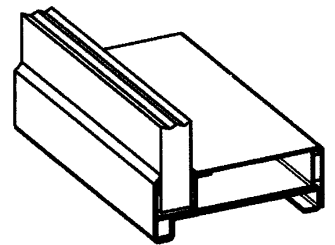
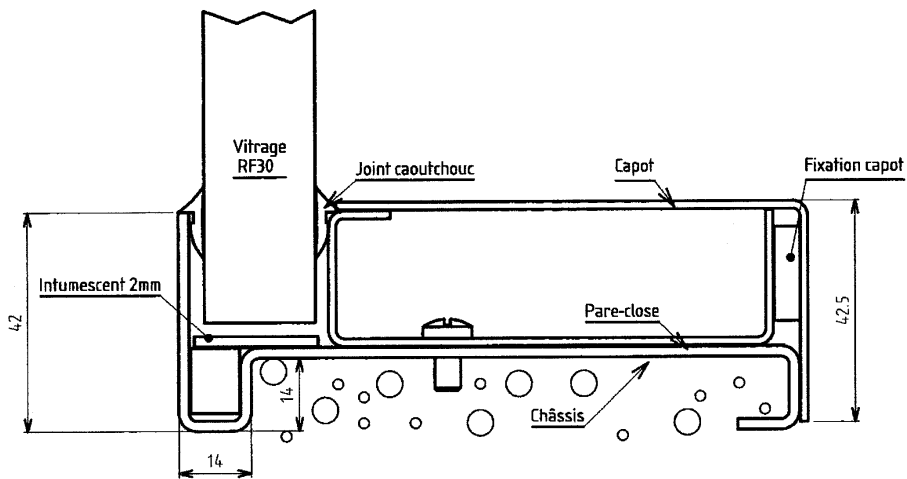


Figure 13 : Porte battante à double sens de circulation

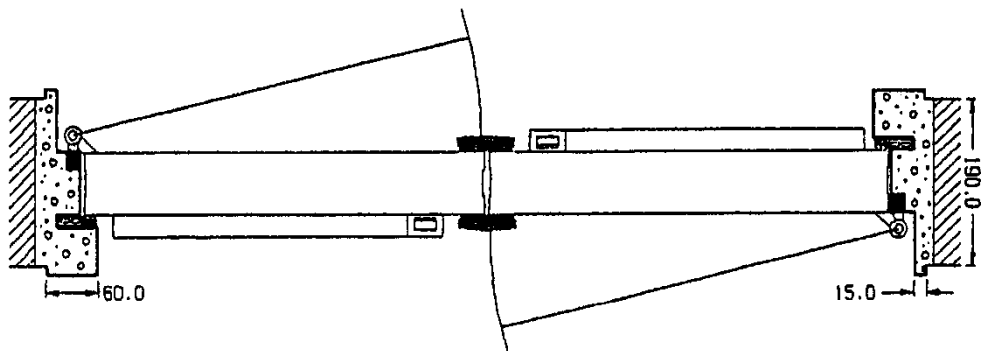
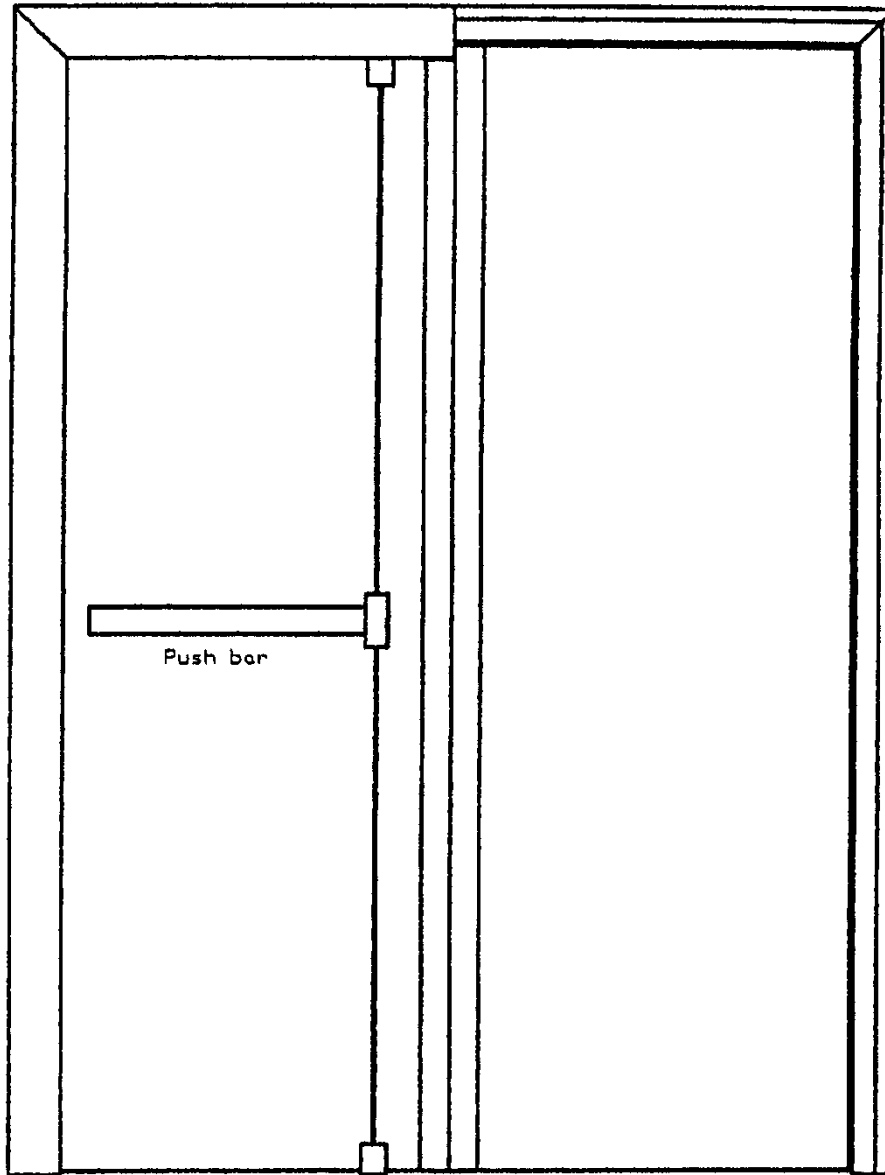
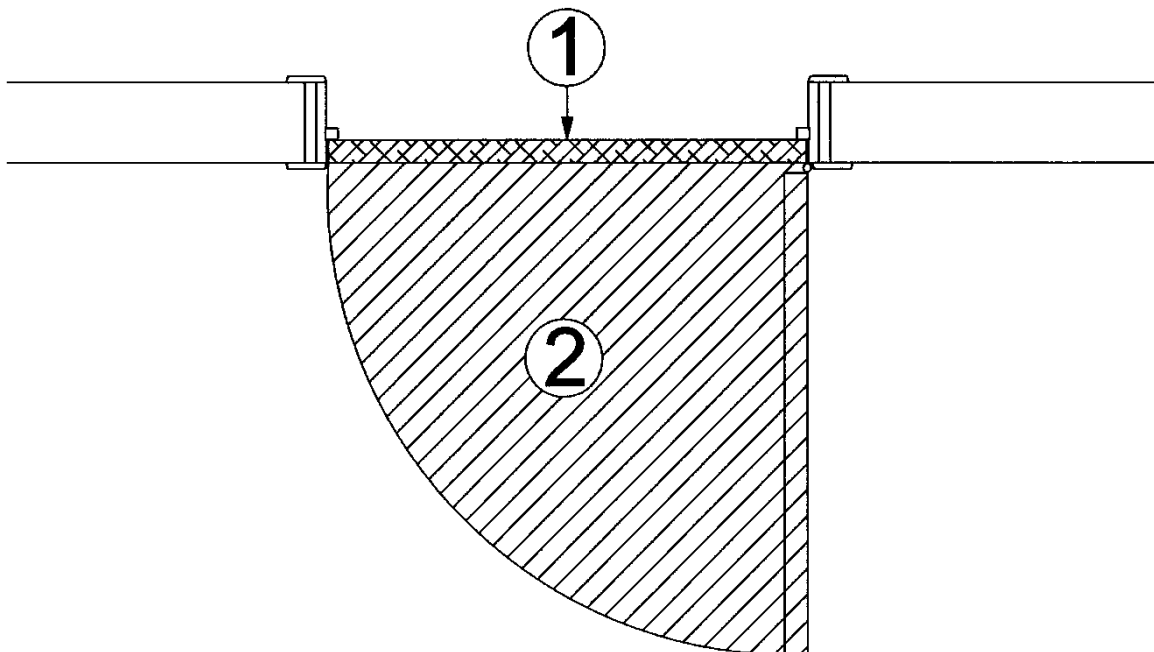


Figure 14



## 9 Conditions

- A.** Le présent Agrément Technique se rapporte exclusivement au produit mentionné dans la page de garde de cet Agrément Technique.
- B.** Seuls le titulaire d'agrément et, le cas échéant, le distributeur, peuvent revendiquer les droits inhérents à l'Agrément Technique.
- C.** Le titulaire d'agrément et, le cas échéant, le distributeur ne peuvent faire aucun usage du nom de l'UBAtc, de son logo, de la marque ATG, de l'Agrément Technique ou du numéro d'agrément pour revendiquer des évaluations de produit non conformes à l'Agrément Technique ni pour un produit, kit ou système ainsi que ses propriétés ou caractéristiques ne faisant pas l'objet de l'Agrément Technique.
- D.** Les informations qui sont mises à disposition, de quelque manière que ce soit, par le titulaire d'agrément, le distributeur ou un entrepreneur agréé ou par leurs représentants, des utilisateurs (potentiels) du produit, traité dans l'Agrément Technique (par ex. des maîtres d'ouvrage, entrepreneurs, architectes, prescripteurs, concepteurs, etc.) ne peuvent pas être incomplètes ou en contradiction avec le contenu de l'Agrément Technique ni avec les informations auxquelles il est fait référence dans l'Agrément Technique.
- E.** Le titulaire d'agrément est toujours tenu de notifier à temps et préalablement à l'UBAtc, à l'Opérateur d'Agrément et à l'Opérateur de Certification toutes éventuelles adaptations des matières premières et produits, des directives de mise en œuvre et/ou du processus de production et de mise en œuvre et/ou de l'équipement. En fonction des informations communiquées, l'UBAtc, l'Opérateur d'Agrément et l'Opérateur de Certification évalueront la nécessité d'adapter ou non l'Agrément Technique.
- F.** L'Agrément Technique a été élaboré sur base des connaissances et informations techniques et scientifiques disponibles, assorties des informations mises à disposition par le demandeur et complétées par un examen d'agrément prenant en compte le caractère spécifique du produit. Néanmoins, les utilisateurs demeurent responsables de la sélection du produit, tel que décrit dans l'Agrément Technique, pour l'application spécifique visée par l'utilisateur.
- G.** Les références à l'Agrément Technique devront être assorties de l'indice ATG (ATG 2144) et du délai de validité.
- H.** L'UBAtc, l'Opérateur d'Agrément et l'Opérateur de Certification ne peuvent pas être tenus responsables d'un(e) quelconque dommage ou conséquence défavorable causés à des tiers (e.a. à l'utilisateur) résultant du non-respect, dans le chef du titulaire d'agrément ou du distributeur, des dispositions de l'article 9.

Cet Agrément Technique a été publié par l'UBAtc, sous la responsabilité de l'Opérateur d'Agrément, BCCA, et sur base de l'avis favorable du Groupe Spécialisé « ÉLÉMENTS DE CONSTRUCTION ANTI FEU - PORTES », accordé le 4 juillet 2014.

Par ailleurs, l'Opérateur de Certification, BCCA, a confirmé que la production satisfait aux conditions de certification et qu'une convention de certification a été conclue avec le titulaire d'agrément.

Date de publication : 20 avril 2021.

Cet ATG remplace l'ATG 2144, valable du 10/11/2015 au 09/11/2020. Les modifications par rapport aux versions précédentes ne concernent que le lay-out.

Pour l'UBAtc, garant de la validité du processus d'agrément

Pour l'opérateur d'agrément et de certification

  
Eric Wijnepenninckx,  
Secrétaire général

  
Benny de Blaere,  
Directeur

  
Alain Verheyen,  
General Manager

  
Bart Seffe,  
président

L'Agrément Technique reste valable, à condition que le produit, sa fabrication et tous les processus pertinents à cet égard :

- soient maintenus, de sorte à atteindre au minimum les résultats d'examen tels que définis dans cet Agrément Technique ;
- soient soumis au contrôle continu de l'Opérateur de Certification et que celui-ci confirme que la certification reste valable.

Si ces conditions ne sont plus respectées, l'Agrément Technique sera suspendu ou retiré et le texte d'agrément supprimé du site Internet de l'UBAtc. Les agréments techniques sont actualisés régulièrement. Il est recommandé de toujours utiliser la version publiée sur le site Internet de l'UBAtc ([www.ubatc.be](http://www.ubatc.be)).

La version la plus récente de l'Agrément Technique peut être consultée grâce au code QR repris ci-contre.



l'UBAtc asbl est notifié par le SPF Économie dans le cadre du Règlement (UE) n°305/2011.

Les opérateurs de certification désignés par l'UBAtc asbl fonctionnent conformément à un système susceptible d'être accrédité par BELAC ([www.belac.be](http://www.belac.be)).

L'UBAtc asbl est un organisme d'agrément membre de :



European Organisation for Technical Assessment

[www.eota.eu](http://www.eota.eu)



Union européenne pour l'Agrément Technique  
dans la construction

[www.ueatc.eu](http://www.ueatc.eu)



World Federation of Technical Assessment  
Organisations

[www.wftao.com](http://www.wftao.com)