



# CERTIFICAAT

**BA-1006-2237** - versie 1



Wij certificeren dat de firma

**Eribel NV**  
Ambachtsweg 8 bus 1  
2310 Rijkevorsel  
België

ertoe gemachtigd is gebruik te maken van het merk van overeenkomstigheid **BENOR-ATG** op de

## **Enkele en dubbele brandwerende houten zwaaideuren RF 60**

van het type

### **Eribel RF60 zwaaideuren**

Door het aanbrengen van dit merk op een product, verzekert de firma dat dit product vervaardigd werd overeenkomstig de beschrijving in de technische goedkeuring ATG met certificatie **ATG 2237** met brandwerendheid **RF 60** volgens de norm NBN 713.020:1968/A1:1982.

Dit certificaat werd afgeleverd onder de door ANPI bepaalde voorwaarden en blijft geldig zolang de testmethoden en/of de toezichtsaudits vermeld in de reglementen die toegepast werden om de prestatie van de verklaarde kenmerken vast te leggen niet veranderen en het product of de productieomstandigheden niet fundamenteel worden gewijzigd.

Brussel, 22 juni 2021

  
Marie Majerus  
Certification Manager

---

asbl **ANPI** vzw - Association Nationale pour la Protection contre l'Incendie et l'Intrusion  
Parc scientifique Fleming - Granbonpré 1 B-1348 Louvain-La-Neuve

[cert@anpi.be](mailto:cert@anpi.be) [www.anpi.be](http://www.anpi.be)

Dit certificaat enkel in zijn geheel en zonder enige wijziging gereproduceerd worden.



# CERTIFICAT

**BA-1006-2237** - version 1



Nous certifions que la firme

**Eribel NV**  
Ambachtsweg 8 bus 1  
2310 Rijkevorsel  
Belgique

est autorisée à faire usage de la marque de conformité **BENOR-ATG** sur les

**Portes résistant au feu, va-et-vient, simples et doubles, en bois, RF 60**

du type

**Eribel RF60 zwaaideuren**

Par l'application de cette marque sur un produit, la firme atteste que ce produit est réalisé selon la description de l'agrément technique ATG avec certification **ATG 2237** avec une résistance au feu **RF 60** selon la norme NBN 713.020:1968/A1:1982.

Ce certificat est délivré aux conditions définies par ANPI et reste valable aussi longtemps que les méthodes d'essai et/ou les audits de surveillance repris dans les règlements, utilisés pour évaluer les performances des caractéristiques déclarées, ne changent pas et pour autant que ni le produit, ni les conditions de fabrication ne soient modifiés de manière significative.

Bruxelles, le 22 juin 2021

  
Marie Majerus  
Certification Manager

---

asbl **ANPI** vzw - Association Nationale pour la Protection contre l'Incendie et l'Intrusion  
Parc scientifique Fleming - Granbonpré 1 B-1348 Louvain-La-Neuve  
[cert@anpi.be](mailto:cert@anpi.be) [www.anpi.be](http://www.anpi.be)

---

This certificate may only be copied completely and without any alteration.



# CERTIFICATE

**BA-1006-2237** - version 1



We certify that the company

**Eribel NV**  
Ambachtsweg 8 bus 1  
2310 Rijkevorsel  
Belgium

is authorised to use the conformity mark **BENOR-ATG** on the

**Single and double fire resistant wooden swing doors FR 60**

of the type

**Eribel RF60 zwaaideuren**

By affixing this mark to a product, the company assures that this product has been manufactured in accordance with the description in the technical approval ATG with certification **ATG 2237** with fire resistance **FR 60** according to the standard NBN 713.020:1968/A1:1982.

This certificate has been issued under the conditions set by ANPI and remains valid as long as the test methods and/or surveillance audits mentioned in the regulations applied to determine the performance of the declared characteristics do not change and the product or the production conditions are not fundamentally altered.

Brussels, 22 June 2021

  
Marie Majerus  
Certification Manager

---

asbl **ANPI** vzw - Association Nationale pour la Protection contre l'Incendie et l'Intrusion  
Parc scientifique Fleming - Granbonpré 1 B-1348 Louvain-La-Neuve

[cert@anpi.be](mailto:cert@anpi.be) [www.anpi.be](http://www.anpi.be)

This certificate may only be copied completely and without any alteration.

## Technische Goedkeuring ATG met Certificatie



ATG 2237

BRANDWERENDE ENKELE &  
DUBBELE HOUTEN  
ZWAARDEUREN RF 1H ERIBEL

Geldig van 27/02/2018  
tot 26/02/2023



Instituut voor Brandveiligheid vzw  
Ottergemsesteenweg Zuid 711  
B-9000 Gent

Tel +32 (0)9 240 10 80  
Fax +32 (0)9 240 10 85



ANPI vzw - Divisie Certificatie  
Belliardstraat 15  
B-1000 Brussel

Tel +32 (0)2 234 36 10  
Fax +32 (0)2 234 36 17

### Goedkeuringshouder:

ERIBEL nv  
Ambachtsweg 8, bus 1  
B-2310 RIJKEVORSEL  
Tel.: +32 (0)3 314 70 23  
Fax: +32 (0)3 314 56 81  
Website: www.eribel.be  
E-mail: info@eribel.be

## 1 Doel en draagwijdte van de Technische Goedkeuring

Deze Technische Goedkeuring betreft een gunstige beoordeling van het product (zoals hierboven beschreven) door de door de BUTgb aangeduide onafhankelijke goedkeuringsoperatoren, ISIB en ANPI, voor de in deze technische goedkeuring vermelde toepassing.

De Technische Goedkeuring legt de resultaten vast van het goedkeuringsonderzoek. Dit onderzoek bestaat uit: de identificatie van de relevante eigenschappen van het product in functie van de beoogde toepassing en de plaatsings- of verwerkingswijze ervan, de opvatting van het product en de betrouwbaarheid van de productie.

De Technische Goedkeuring heeft een hoog betrouwbaarheidsniveau door de statistische interpretatie van de controleresultaten, de periodieke opvolging, de aanpassing aan de stand van zaken en techniek en de kwaliteitsbewaking van de Goedkeuringshouder.

De Goedkeuringshouder moet de onderzoeksresultaten, opgenomen in de Technische Goedkeuring, in acht te nemen bij het ter beschikking stellen van informatie aan een partij. De BUTgb of de Certificatieoperator kunnen de nodige initiatieven ondernemen indien de Goedkeuringshouder dit niet of niet voldoende uit eigen beweging doet.

De Technische Goedkeuring en de certificatie van de overeenkomstigheid van het product met de Technische Goedkeuring, staan los van individueel uitgevoerde werken, de aannemer en/of architect zijn uitsluitend verantwoordelijk voor de overeenstemming van de uitgevoerde werken met de bepalingen van het bestek.

De Technische Goedkeuring behandelt, met uitzondering van specifiek opgenomen bepalingen, niet de veiligheid op de bouwplaats, gezondheidsaspecten en duurzaam gebruik van grondstoffen. Bijgevolg is de BUTgb niet verantwoordelijk voor enige schade die zou worden veroorzaakt door het niet naleven door de Goedkeuringshouder of de aannemer(s) en/of de architect van de bepalingen m.b.t. veiligheid op de bouwplaats, gezondheidsaspecten en duurzaam gebruik van grondstoffen.

In overeenstemming met de norm NBN 713-020 - addendum 1 "Weerstand tegen brand van bouwelementen" en de Eengemaakte technische specificaties STS 53.1 (Uitgave 2006) "Deuren" worden met "deuren" bouwelementen bedoeld die samengesteld zijn uit één of meer vleugels, hun omlijsting, en hun verbinding aan de ruwbouw, eventueel een bovenraam of andere vaste gedeelten, alsook de ophangings-, sluitings- en werkingsonderdelen.

De **weerstand tegen brand van de deuren** wordt bepaald op basis van resultaten van proeven verricht volgens de norm NBN 713-020 "Weerstand tegen brand van bouwelementen" - uitgave 1968 - en Addendum 1 aan deze norm - uitgave 1982 of NBN EN 1634-1 - uitgave 2008. De toekenning van het BENOR-merk is gebaseerd op het geheel van de proefverslagen samen met de mogelijke interpolaties en extrapolaties en niet alleen op basis van elk proefverslag afzonderlijk.

De aanwezigheid van het **BENOR/ATG-merk** op een deur bevestigt dat de in de hierna volgende beschrijving opgenomen elementen, indien beproefd volgens NBN 713-020 of NBN EN 1634-1, de op het BENOR/ATG-label aangeduide **brandweerstand** zullen vertonen in de volgende voorwaarden:

- naleving van de procedure opgesteld in uitvoering van het Algemeen reglement en van het Bijzonder Gebruiks- en Controle-Reglement van het BENOR/ATG-merk in de sector van de passieve brandbescherming;

- naleving van de bij de deur geleverde plaatsingsvoorschriften, opgenomen in § 6 van onderhavige goedkeuring. Te dien einde dient elke levering van BENOR/ATG-deuren vergezeld te zijn van een exemplaar van onderhavige goedkeuring met plaatsingsvoorschriften.

De **duurzaamheid**, de **gebruiksgeschiktheid** en de **veiligheid** van de deuren worden onderzocht op basis van resultaten van proeven verricht volgens de Eengemaakte Technische Specificaties STS 53.1 "Deuren" (uitgave 2006).

De **technische goedkeuring** wordt afgeleverd door de BUTgb vzw. De **machtiging tot gebruik van het BENOR/ATG-merk** wordt verleend door ANPI/BOSEC en is afhankelijk van de uitvoering in de fabriek van een doorlopende fabricatiecontrole en van periodieke externe controles uitgevoerd door een afgevaardigde van de door ANPI/BOSEC aangeduide inspectieinstelling op de in de fabriek vervaardigde elementen.

Teneinde voldoende zekerheid te hebben omtrent een correcte plaatsing van de brandwerende deur, is het aan te bevelen de deuren te laten plaatsen door plaatsers gecertificeerd door een hiertoe geaccrediteerd organisme, zoals ISIB. Dergelijke certificatie wordt afgeleverd op basis van een opleiding en een praktische proef, waarin het correct lezen en toepassen van de plaatsingsvoorschriften wordt geëvalueerd.

Door het aanbrengen van het ISIB-label, d.i. een transparant plaatje met de vermelding van het certificatenummer van de plaatser van onderstaande vorm (diameter: 22 mm), dat bovenop het BENOR/ATG-label wordt aangebracht, en het afleveren van een plaatsingsattest, verzekert de gecertificeerde plaatser dat de plaatsing van het deurgeheel conform § 6 van deze goedkeuring werd uitgevoerd en neemt deze laatste hiervoor ook de verantwoordelijkheid.



Door het aanbrengen van dit label, onderwerpt de gecertificeerde plaatser zich aan een periodieke controle uitgevoerd door het certificatie-organisme.

## 2 Voorwerp

### 2.1 Toepassingsdomein

Brandwerende houten zwaaideuren "ERIBEL Rf 60":

- met een weerstand tegen brand van een uur (Rf 1h), bepaald op basis van onderstaande proefverslagen:

Nummers van de beproevingsverslagen	
Laboratorium voor Aanwending der Brandstoffen en Warmte-Overdracht, Universiteit Gent	
Enkele deuren:	Dubbele deuren:
8442	-
Service de Ponts et de Charpentes – Institut du Génie Civil, Universiteit Gent	
Enkele deuren:	Dubbele deuren:
194, 448	661
WFRGent nv	
Enkele deuren:	Dubbele deuren:
12029, 12259, 15393A, 17746A	17587A, 18092A

- behorend tot volgende categorieën:

- **enkele houten zwaaideuren**, al dan niet beglaasd, met houten omlijsting, eventueel voorzien van een boven- en/of zijpaneel, al dan niet beglaasd;
- **dubbele houten zwaaideuren**, al dan niet beglaasd, met houten omlijsting, eventueel voorzien van een boven- en/of zijpaneel, al dan niet beglaasd.

- waarvan de prestaties volgens STS 53.1 werden bepaald op basis van onderstaande beproevingsverslagen:

Nummers van de beproevingsverslagen
Technisch Centrum der Houtnijverheid
3019, 3072, 3072/2, 7359/1, 7359/2, 7359/3, 8832

Deze deuren worden geplaatst in muren uit metselwerk, cellenbeton of beton met een minimale dikte van 90 mm of in wanden beschreven in deze goedkeuring, met uitsluiting van alle andere lichte wanden. Bij toepassing van bovendorpelveren dient de minimale muur/wand dikte 140 mm te bedragen.

Wanneer deuren in serie geplaatst worden, dienen zij onderling gescheiden te zijn door een penant die tenminste dezelfde eigenschappen inzake brandwerendheid en mechanische stabiliteit heeft als de wand waarin ze geplaatst zijn.

De muuropeningen moeten voldoen aan de voorschriften van § 6.1 om de deuren te kunnen plaatsen volgens de voorwaarden opgelegd in § 6.

De vloerbekleding in de muuropening is hard en vlak zoals tegels, parket, beton, linoleum of vast tapijt (max. dikte: 7 mm).

### 2.2 Merking en controle

Deze deuren maken het voorwerp uit van de geïntegreerde procedure BENOR/ATG, waardoor de fabrikant de machtiging tot gebruik van het hieronder voorgestelde BENOR/ATG-merk bekomt. Volgens § 53.1.6 van STS 53.1 - deuren worden de deuren vrijgesteld van de technische opleveringsproeven vóór de uitvoering.

Het BENOR/ATG-merk (diameter: 22 mm) heeft de vorm van een dun zelfklevend plaatje volgens onderstaand model:



Het wordt tijdens de productie door de fabrikant verzonken aangebracht op de bovenste helft van de smalle zijde langs de speunzijde van de deurleugel.

Indien de omlijstingselementen moeten voorzien zijn van schuimvormend product om de brandweerstand van de deur te verzekeren, worden ze door bovenstaand plaatje of op een door ANPI/BOSEC aanvaarde manier van een merk voorzien. Deze elementen worden samen met de deurleugel geleverd. Wanneer de omlijsting niet voorzien is van een schuimvormend product dient deze niet te worden gemerkt.

Enkel door het aanbrengen van het BENOR/ATG-merk op een deurelement verzekert de fabrikant dat dit element werd vervaardigd overeenkomstig de beschrijving van het bouwelement in de onderhavige goedkeuring, d.w.z.:

Element	Conform paragraaf
Materialen	3
Deurvleugel + beschrijving	4.1.1
Afmetingen	4.1.1.8
Bovenpaneel	4.2
Houten omlijsting <sup>(1)</sup>	4.1.2.1
Hang- en sluitwerk <sup>(2)</sup>	4.1.3
Toebehoren <sup>(3)</sup>	4.1.3.4
(1):	Indien het leveringsdocument vermeldt "Deur + omlijsting".
(2):	Indien het leveringsdocument vermeldt "+ hang- en sluitwerk" (paumellen en/of sluitwerk).
(3):	Indien deze op het leveringsdocument vermeld zijn.

### 2.3 Levering en controle op de bouwplaats

Elke levering van BENOR/ATG-deuren moet vergezeld zijn van een exemplaar van onderhavige goedkeuring, teneinde de opleveringscontroles na plaatsing toe te laten.

Deze controles op de bouwplaats omvatten:

1. de controle van de aanwezigheid van het BENOR/ATG-merk op de deurvleugel,
2. de controle van de overeenkomstigheid van de elementen beschreven in onderstaande tabel,
3. de controle van de overeenkomstigheid van de plaatsing met de beschrijving van deze goedkeuring.

De controles vermeld in punten 2 en 3 omvatten in het bijzonder:

Element	Te controleren volgens paragraaf
Omlijstings- en plaatsingsmaterialen	3
Omlijsting <sup>(4)</sup>	4.1.2
Sluitwerk <sup>(4)</sup>	4.1.3
Toebehoren <sup>(4)</sup>	4.1.3.4
Afmetingen	4.1.1.8
Plaatsing	6
(4):	Indien deze niet op het leveringsdocument vermeld zijn.

### 2.4 Bemerkingen met betrekking tot bestekvoorschriften

De brandwerende deuren beschikken over bijzondere eigenschappen die hen toelaten om in gesloten toestand de brandwerende eigenschappen van de muur waarin zij geplaatst zijn te vervullen.

Deze bijzondere prestaties kunnen in het algemeen enkel bekomen worden door een specifieke constructie van de deur en hangen af van de zorg waarmee de plaatsing van het ganse deurelement gebeurt (zie: "Levering en controle op de bouwplaats" § 2.3).

Hieruit volgt dat de elementen van de deur (deurvleugel, omlijsting, hang- en sluitwerk, afmetingen, eventuele toebehoren, enz.) gekozen moeten worden binnen de beperkingen van onderhavige goedkeuring (zie: "Levering en controle op de bouwplaats" § 2.3).

## 3 Materialen <sup>(5)</sup>

De merknaam en de karakteristieken van elk der samenstellende materialen zijn gekend door het BOSEC-BENOR-ATG bureau. Ze worden steekproefsgewijze geverifieerd door een afgevaardigde van de door ANPI/BOSEC aangeduide inspectie-instelling.

### 3.1 Deurvleugel

- Spaanplaat op basis van vlasvezels, min. volumemassa: 400 kg/m<sup>3</sup>
- Spaanplaat op basis van houtspanen, min. volumemassa: 430 kg/m<sup>3</sup>
- Isolatieplaat op basis van minerale vezels, merk en type gekend door BOSEC-BENOR/ATG bureau
- Naaldhout (dennen- of vurenhout), volumemassa: min. 430 kg/m<sup>3</sup> en H.V. 8 à 12%
- Schuimvormend product, type: Interdens, sectie: 10 mm x 2 mm
- Schuimvormend product op basis van grafiet
- Houtvezelplaat (hardboard), volumemassa: min. 900 kg/m<sup>3</sup>, dikte: 4,8 mm
- Neutrale siliconen
- Aangepoten PU kantlat (type gekend door BOSEC-BENOR/ATG bureau)
- PVC kantlat, min. volumemassa: 1440 kg/m<sup>3</sup>
- Brandwerende beglazing:
  - Pyrobel 21 mm of 25 mm (AGC nv)
  - Pyrostop 23 mm (Flachglas AG)
- Hardhout, vrij van spint, volumemassa: min. 580 kg/m<sup>3</sup> (voorbeelden: zie tabel 1)

<sup>(5)</sup>: De toegelaten afwijkingen op de vermelde karakteristieken van de materialen bij werfcontroles zijn weergegeven in onderstaande tabel:

Materiaalkarakteristiek	Toegestane afwijking
Afmetingen hout	± 1 mm
Dikte metaal	± 0,1 mm
Volumemassa	- 10 %

De toegelaten afwijkingen op de vermelde karakteristieken van de materialen tijdens de productiecontroles zijn weergegeven in onderstaande tabel:

Materiaalkarakteristiek	Toegestane afwijking
Dikte kern (mm)	± 0,2 mm (op gemiddelde van 5 metingen)
Houtvochtigheid (%)	± 2 % (op gemiddelde van 5 metingen)
Dikte kader (mm)	± 0,2 mm (op gemiddelde van 5 metingen)
Sectie schuimvormend product (mm x mm)	± 0,2 mm (op gemiddelde van 5 metingen)
Sectie groef (mm x mm)	± 0,2 mm (op gemiddelde van 5 metingen)
Dikte bekleding (mm)	± 0,2 mm (op gemiddelde van 5 metingen)
Maximale speling kaderkern (mm)	max. 1 mm (op gemiddelde van 5 metingen)
Dikte beglazing (mm)	± 1 mm (op gemiddelde van 5 metingen)
Sectie glaslat (mm x mm)	± 1 mm (op gemiddelde van 5 metingen)
Sectie makelaar (mm x mm)	± 1 mm (op gemiddelde van 5 metingen)
Sectie omlijsting (mm)	± 1 mm (op gemiddelde van 5 metingen)
Volumemassa (kg/m <sup>3</sup> )	- 5 % (op gemiddelde van 5 metingen) - 10 % (op individuele metingen)



**Tabel 1 : Harde houtsoorten**

Commerciële naam	Botanische naam	Volumemassa bij 15 % H.V. (kg/m³)
Dark Red Meranti	Shorea sp. div.	580 – 850
Afzelia	Afzelia Africana	750 – 900
Eik	Quercus sp. div.	650 – 750
Merbau	Intsia Bakeri	750 – 1020
Wenge	Milletia Laurenti	800 – 1000
Ramin	Gonystyllus S.P.P.	600 – 750
Beuk	Fagus sylvatica	650 – 750

### 3.2 Omlijsting

- Hardhout, vrij van spint, volumemassa: min. 580 kg/m³ (voorbeelden: zie tabel 1)
- Multiplex W.B.P.
- Rotswol, volumemassa: 21 kg/m³
- Brandvertragend PU-schuim

### 3.3 Hang- en sluitwerk

- Vloerveren: zie § 4.1.3.1.
- Trekkers en sloten: zie § 4.1.3.3.
- Toebehoren: zie § 4.1.3.4.

### 3.4 Scheidingswand

Zie § 4.3.

## 4 Elementen (5)

In onderhavige goedkeuring worden volgende deurtypes beschreven:

Zwaai-deuren Rf 1 h – ERIBEL	
Type A: deurdikte: 60 mm (spaanplaatvulling)	§ 4.1, § 4.2 en § 4.3
Type B: deurdikte: 60 mm (vulling met minerale isolatie)	§ 4.4

### 4.1 Enkele en dubbele zwaai-deur zonder bovenpaneel (Type A – spaanplaatvulling)

#### 4.1.1 Deurvlugel (fig. 1)

De deurvlugel bestaat uit één of meerdere deurpanelen:

Een deurpaneel bestaat uit:

##### 4.1.1.1 Een kern

**Een kern** in spaanplaat met een dikte van 50 mm. Indien de deurvlugel van een slot wordt voorzien, wordt in deze kern een slotblok voorzien met volgende afmetingen: 400 mm x 68 mm x 50 mm.

##### 4.1.1.2 Een kader (fig. 1a, 1b, 1c, 1d, 1e)

- Ofwel een kader in naaldhout of hardhout, minimale afmetingen: 50 mm x 33 mm (fig. 1a)

Dit kader kan ter plaatse van de randen van de samengestelde deurvlugel eventueel bedekt worden met:

- een lat in hardhout van 50 mm x 8 mm (fig. 1b).
- of een lat van 60 mm x 8 mm (fig. 1c).
- of een lat van 60 mm x 28 mm (fig. 1d en 1e).

Rondom het deurblad is een dubbele gleuf getrokken van 12 mm x 2 mm, waarin een schuimvormend product is geplaatst (fig. 1f).

De rakende smalle kanten van een dubbele deur zijn voorzien van 2 dubbele strippen schuimvormend product (fig. 5e).

Bij toepassing van een niet-opgegoten metalen omlijsting dienen de deurvlugels te worden voorzien van drie stroken schuimvormend product op basis van grafiet (sectie: 10 mm x 3 mm).

- Ofwel een kader uit naaldhout of hardhout (50 mm x 33 mm) dat ter plaatse van de randen van de samengestelde deurvlugel bedekt is met een aangegoten PU (fig. 1.e.a +1.e.b) of opgelijmde PVC (fig. 1.e.a +1.e.c) kantlat met een dikte van max. 7 mm.

In dit geval wordt het kader rondom voorzien van twee stroken schuimvormend product sectie: 10 mm x 2 mm, merk en type gekend door het bureau BOSEC-BENOR/ATG (houten omlijsting) of drie stroken schuimvormend product sectie 10 mm x 3 mm, merk en type gekend door het bureau BOSEC-BENOR/ATG (niet-opgegoten metalen omlijsting). Dit schuimvormend product wordt in de daartoe voorziene gleuven in het kader aangebracht. Aan de onder- en bovenzijde van de deurvlugel wordt een bijkomende strook schuimvormend product (sectie: 25 mm x 4 mm, merk en type gekend door het bureau BOSEC-BENOR/ATG) ingewerkt in de kantlat.

#### 4.1.1.3 De dagvlakken van de kern

**De dagvlakken van de kern**, evenals het kader, zijn bedekt met een daarop verlijmd houtvezelplaat (dikte: 4,8 mm).

#### 4.1.1.4 Verbindingslatten

Bij een deurvlugel bestaande uit twee of meerdere deurpanelen, worden deze verticaal onderling verbonden door een verbindingslat, samengesteld uit twee stroken houtvezelplaat en tussen gelijmde Palusol, met een sectie van 40 mm x 12 mm. Deze verbindingslat bevindt zich over de volledige hoogte van het deurpaneel (fig. 1g). Onderaan en bovenaan de deurvlugel worden de panelen verbonden door middel van een ingewerkte metalen lat (sectie: 500 mm x 25 mm x 5 mm). Deze metalen lat wordt beschermd door een laag schuimvormend product (type: Palusol), bedekt door een hardhouten lat (fig. 1h). Onderaan kunnen dit schuimvormend product en de hardhouten lat worden weggelaten voor zover de onderzijde van de deurvlugel wordt voorzien van een strook schuimvormend product type Palusol (sectie: 2 x 1,8 mm x 38 mm) in PVC-mantel (sectie: 40 mm x 6 mm).

#### 4.1.1.5 Afwerking

De houtvezelplaten kunnen de volgende afwerkingen krijgen:

- Eén of meerdere verf-, of vernislagen
- Houffineerlagen naar keuze (max. dikte: 1,5 mm)
- Kunsttharsplaten – hardplastic (max. dikte: 1,5 mm).

Deze bekledingslagen kunnen de volledige oppervlakte van de deurvlugel bedekken.

In geen geval, behalve voor verf en vernis, mag deze afwerking op de smalle kanten van de deurvlugel aangebracht worden.

#### 4.1.1.6 Beglazing

Elk deurpaneel kan desgevallend door de fabrikant worden voorzien van één of meerdere boven elkaar geplaatste, brandwerende beglazingen van onderstaande types:

Type	Dikte
Pyrobel (AGC nv)	21 of 25 mm
Pyrostop (Flachglas AG)	23 mm

Elke beglazing voldoet aan onderstaande voorwaarden:

Aantal beglazingen	Max. opp. per beglazing	Max. hoogte per beglazing
één	1,1 m <sup>2</sup>	1800 mm
meerdere	0,8 m <sup>2</sup>	1000 mm

De totale oppervlakte van de beglazingen mag maximaal 1,1 m<sup>2</sup> bedragen.

De beglazing wordt als volgt in de deurvleugel geplaatst:

- ofwel in een kader van naaldhout (minimale sectie: 50 mm x 33 mm) die in de deurvleugel is aangebracht. De beglazing wordt gepositioneerd met behulp van houten stelblokjes en tussen glaslatten in hardhout (sectie: 25 mm x 22 mm), voorzien van een strip schuimvormend product (sectie: 10 mm x 2 mm), geplaatst (fig. 2c) en afgewerkt met behulp van een neopreen strip en silicone;
- ofwel in een kader van naaldhout (minimale sectie: 50 mm x 33 mm) die in de deurvleugel is aangebracht. De beglazing wordt in een hardhouten kader (sectie: 60 mm x 45 mm) (fig. 2d) geplaatst met behulp van houten stelblokjes en afgewerkt met behulp van een neopreen strip en silicone;
- ofwel in een kader van hardhout (minimale sectie: 40 mm x 50 mm) die in de deurvleugel is aangebracht. Tegen de binnenzijde van het kader wordt een strip schuimvormend product type Interdens (sectie: 27 mm x 1 mm) aangebracht. De beglazing wordt gepositioneerd met behulp van houten stelblokjes en tussen glaslatten in hardhout (sectie: 35 mm x 12,5 mm), geplaatst (fig. 2e) en afgewerkt met behulp van een glasband type Odice BS.

De beglazing(en) moet(en) nochtans omringd zijn door een volle sectie met een minimale breedte van:

Volle sectie		
	Geval A (fig. 2a)	Geval B (fig. 2b)
S <sub>1</sub> , S <sub>2</sub> , S <sub>3</sub>	130 mm	160 mm
S <sub>4</sub>	315 mm	325 mm
S <sub>5</sub>	-	155 mm

Indien de oppervlakte van de rechthoekige beglazing maximaal 0,2 m<sup>2</sup> bedraagt, dient geen bijkomend kader te worden voorzien. In dit geval worden op de smalle zijde van de glasopening twee stroken schuimvormend product Interdens P015 (sectie: 2 x 60 mm x 1 mm) aangebracht (fig. 2f). De beglazing wordt tussen hardhouten of multiplex glaslatten (min. sectie: 25 mm x 22 mm) geplaatst. In deze glaslatten is een strook schuimvormend product Interdens of Pyroplex (sectie: 10 mm x 2 mm) ingewerkt. De ruimte tussen de glaslatten en de beglazing wordt afgedicht met een neopreenstrip en siliconen.

De deurvleugel kan eveneens worden voorzien van een of meerdere, boven elkaar geplaatste ronde beglazingen (maximale Ø: 500 mm). In dit geval wordt geen bijkomend kader voorzien.

De bevestiging van de beglazing gebeurt zoals hierboven beschreven voor beglazingen met een maximale oppervlakte van 0,2 m<sup>2</sup>.

De breedte van de volle sectie rondom de ronde beglazing(en), dient te voldoen aan de voorwaarden beschreven voor de rechthoekige beglazingen.

#### 4.1.1.7 Brandwerend rooster

Elk deurpaneel kan desgevallend worden voorzien van één of meerdere boven elkaar geplaatste brandwerende ventilatieroosters van onderstaande types:

##### 4.1.1.7.1 Type 1 (fig. 3a) – Maximale afmetingen (hoogte x breedte): 255 mm x 590 mm

Niet meer van toepassing

##### 4.1.1.7.2 Type 2 (fig. 3b en 3d) – Maximale afmetingen (hoogte x breedte): 300 mm x 500 mm

Het rooster bestaat uit horizontale stroken Palusol (dikte: 4 mm) in PVC-mantel (dikte: 0,7 mm), onderling op afstand gehouden door verticale lamellen.

Handelsnaam: Ventilodice V50 (Fabrikant: ODICE sa).

Voor de plaatsing van het rooster wordt in de deurvleugel een opening aangebracht zonder verstevigingskader.

Het rooster wordt op één van volgende wijzen in de deurvleugel gemonteerd:

- Rondom de opening voor het rooster wordt een strip schuimvormend product type Interdens P015 (sectie: 60 mm x 1 mm) aangebracht. Het rooster wordt met schroeven doorheen de onderste en bovenste lamel in de deurvleugel bevestigd en afgewerkt met een decoratief kader bestaande uit een aluminium L-profiel (sectie: 20 mm x 10 mm x 2 mm) (fig. 3b);
- Het rooster wordt in een hardhouten kader (sectie: 60 mm x 10 mm) geplaatst en vastgezet met platte inox strips (sectie: 30 mm x 1,25 mm), bevestigd met doorgaande schroeven (fig. 3d).

De volle secties rondom de roosters dienen te voldoen aan figuur 3c.

#### 4.1.1.8 Afmetingen

De afmetingen van elke deurvleugel dienen binnen de volgende uiterste waarden te liggen:

	Minimum	Maximum
Hoogte	1610 mm	Zie fig. 8
Breedte	580 mm	Zie fig. 8
Dikte (zonder bekleding): 60 mm		

De verhouding hoogte/breedte van de deurvleugel moet minstens 1 bedragen.

Het verschil in breedte tussen de twee deurvleugels van een dubbele deur bedraagt maximaal 940 mm.

#### 4.1.2 Omlijstingen

##### 4.1.2.1 Houten omlijstingen

###### 4.1.2.1.1 Hardhouten deurkozijn (fig. 4a, 4b & 4c)

De deurvleugel is gevat in een constructie van twee hardhouten deurstijlen met een minimale sectie van 35 mm x 90 mm en een dwarsregel met een sectie van 40 mm x 90 mm bij gebruik van vloerveren. Bij toepassing van bovendorpelveren, is de minimale sectie van de dwarsregel 75 mm x 140 mm.

De stijl langs de steunzijde is van een cirkelvormige uitsparing voorzien.

In het midden van de breedte van het deurkozijn is een gleuf getrokken van 12 mm x 2 mm waarin een strook schuimvormend product van 10 mm x 2 mm (Interdens) is ingewerkt.

De eventuele afdeklatten zijn naar keuze.



#### 4.1.2.1.2 Multiplex omlijsting

Deze omlijsting bestaat uit een constructie van 2 stijlen in multiplex van minimaal 25 mm x 90 mm (fig. 5a en 5b) en een dwarsregel van minimum 2 x 25 mm x 90 mm bij gebruik van vloerveren. Bij toepassing van bovendorpelveren, is de minimale sectie 3 x 25 mm x 140 mm (fig. 5c).

De stijl langs de speunzijde is van een cirkelvormige uitsparing voorzien.

In het midden van de breedte van de omlijsting is een gleuf getrokken van 12 mm x 2 mm waarin een strook schuimvormend product van 10 mm x 2 mm (Interdens) is ingewerkt.

De eventuele deklatten zijn naar keuze.

#### 4.1.2.2 Metalen omlijstingen

##### 4.1.2.2.1 Opgegoten metalen omlijstingen

Niet van toepassing

##### 4.1.2.2.2 Niet-opgegoten metalen omlijstingen (Fig. 10a,10b,10c,10d)

**Bij toepassing van deze omlijsting dient de deurvleugel rondom voorzien te zijn van drie stroken schuimvormend product op basis van grafiet (sectie: 10 mm x 3 mm).**

De omlijsting bestaat uit geplooide staalplaat (dikte: 1,5 mm) of geplooide inox plaat (dikte: 1,25 mm) en een aanvullende binnenkast uit multiplex. Ze is vervaardigd uit drie delen nl. twee stijlen en een dwarsregel.

De multiplex binnenkast (dikte: 2 x 18 mm voor de stijlen; 2 x 25 mm + 1 x 12 mm voor de bovenregel), langs de rugzijde voorzien van 2 stroken schuimvormend product type Flexilodice (sectie: 30 mm x 2 mm; zie figuren) wordt met schroeven aan de muur bevestigd. De opening tussen muur en multiplex binnenkast (breedte max. 15 mm) wordt opgevuld met brandvertragend PU schuim (zie § 6.2.1) of rotswol. Elke stijl of dwarsregel bestaat uit drie geplooid metalen platen nl. twee G-profielen en een U-profiel.

Elk G-profiel wordt ter plaatse van de afdeklap voorzien van een strook gipskarton (dikte: 15 mm voor de stijlen; 12,5 mm voor de bovenregel), langs de binnenzijde van de omlijsting voorzien van een strook schuimvormend product type Flexilodice (sectie: 30 mm x 2 mm). Beide G-profielen worden aan de aanvullende binnenkast bevestigd door middel van hittebestendige lijm type Eribel (fabrikant gekend door BOSEC-BENOR/ATG bureau) en schroeven.

Het U-profiel met afmetingen van 35 mm x 9 mm wordt voorzien van een strook gipskarton dikte 6 mm. Het wordt tussen beide G-profielen bevestigd door middel van hittebestendige lijm type Eribel (fabrikant gekend door BOSEC-BENOR/ATG bureau.) Tussen de G-profielen en het U-profiel worden 2 stroken schuimvormend product type Flexilodice (sectie: 2 mm x 10 mm) aangebracht.

Bij toepassing van een bovendorpelveer of een elektrische vergrendeling (§ 4.1.3.2) ingebouwd in de dwarsregel kan de dwarsregel zodanig uitgedikt worden dat er min. 12 mm multiplex overblijft aan de rugzijde van de bovendorpelveer/elektrische vergrendeling. Bij bovendorpelveren dient de breedte van de aanvullende binnenkast min. 140 mm te bedragen. De afdeklatten worden eveneens verbreed zodat er de overlap (min. 15 mm) met de muur behouden blijft.

#### 4.1.3 Hang- en sluitwerk

##### 4.1.3.1 Vloerveren

De vloerveren worden in de vloer ingewerkt.

De onder en bovenarm wordt ingewerkt op halve dikte van de deur tussen de twee strippen schuimvormend product (Interdens).

De volgende types vloerveren zijn toegelaten:

Type	Afmetingen
Torpedo T 15 - 360 °	320 mm x 80 mm x 50 mm
Dorma BTS 84	306 mm x 108 mm x 40 mm
Dorma BTS 80	341 mm x 78 mm x 60 mm
Sevax 360°	273 mm x 77 mm x 50 mm
Gartner TS 360°	326 mm x 82 mm x 58 mm
Geze TS 550 NV-F	342 mm x 82 mm x 54 mm

##### 4.1.3.2 Bovendorpelveren (fig. 5c en 5d)

De volgende types bovendorpelveren zijn toegelaten:

Type	Afmetingen
Dorma RTS 85 EN 4 – verlengde as (10 mm) nr. 853203 – bovenarm nr. 8530 – onderarm nr. 7421 – as nr. 7475 nx	329 mm x 94 mm x 39 mm
Sevax Janus Linteau – bovenarm nr. SN306697 – onderarm nr. Fssn 309068 – valse pivot nr. Fssn 309068	262 mm x 68 mm x 48 mm

##### 4.1.3.2.1 Bovendorpelveren in houten omlijstingen

De bovendorpelveer wordt in een houten omlijsting volgens § 4.1.2.1, ingewerkt.

De bovendorpelveer is rondom beschermd door een schuimvormend product Palusol (dikte: 2 mm).

De onder- en bovenarm worden ingewerkt op de halve dikte van de deurvleugel tussen de twee strippen schuimvormend product (Interdens P 036).

Bij deze toepassing is in de bovenregel van de deurvleugel een groef getrokken van 40 mm x 2 mm met daarin een schuimvormend product type Palusol geplaatst met sectie 40 mm x 2 mm, beschermd door middel van een PVC-folie en zichtbaar aan de bovenzijde van de deurvleugel.

##### 4.1.3.2.2 Bovendorpelveren in niet-opgegoten metalen omlijstingen (fig. 10d)

De bovendorpelveer wordt in de aanvullende binnenkast in multiplex van de niet-opgegoten metalen omlijsting ingewerkt, zodat er min. 12 mm overblijft aan de rugzijde ervan.

De bovendorpelveer is rondom beschermd met schuimvormend product type Interdens P015 (dikte: 1 mm).

De onder- en bovenarm worden ingewerkt op de halve dikte van de deurvleugel. De zijkanten worden voorzien van schuimvormend product type Interdens P015 (dikte: 1 mm).

De bovenzijde van de bovenarm is over het volledige oppervlak voorzien van schuimvormend product type Flexilodice (dikte: 2 mm). De onderzijde van de onderarm wordt afgedekt door een strook schuimvormend product type Palusol (sectie: 2 x 1,8 mm x 38 mm) in PVC-mantel (sectie: 40 mm x 6 mm) (fig. 13).

#### 4.1.3.3 Sluitwerk

##### – Trekkers en duwplaten:

Beide deurbladen kunnen voorzien worden van trekkers en of duwplaten.

Deze zijn verbonden met doorgaande draadstangen (max. diameter: 6 mm).

##### – Vingerplaten of rozetten:

De vingerplaten of rozetten worden op de deurvleugel bevestigd met schroeven die max. 20 mm diep in de deurvleugel indringen.

Ze mogen echter eveneens bevestigd worden met doorgaande schroeven met een maximale diameter van 8 mm voor zover deze schroeven doorheen de slotkast gaan. Doorgaande schroeven die zich buiten de slotkast bevinden, mogen nochtans eveneens toegepast worden op voorwaarde dat achter de vingerplaten een strip schuimvormend product (Interdens, dikte: 1 mm) wordt aangebracht

##### – Sloten:

###### • Inbouwsloten:

Eenpuntsslot met cilinder- of baardsleutel met nachtschoot:

De toegelaten inbouwsloten zijn sloten met stalen, getemperd stalen, messing of roestvrij stalen schoten, met een stalen of roestvrij stalen voorplaat en met een stalen slotkast met onderstaande afmetingen en gewicht. De stalen onderdelen kunnen eventueel zijn beschermd tegen corrosie.

De sloten zijn voorzien van een stalen krukstaaf met afmetingen 8 mm x 8 mm.

Maximale afmetingen van de slotkast:

- o Hoogte: 195 mm
- o Breedte: 16 mm
- o Diepte: 95 mm

Maximale afmetingen van de voorplaat van het slot:

- o Hoogte: 260 mm
- o Breedte: 24 mm
- o Dikte: 3 mm

Maximaal gewicht van het slot: 980 g.

De afmetingen van de uitsparing in de smalle kant van de deurvleugel voorzien voor de plaatsing van het slot (freesafwerkingen niet inbegrepen), dienen aan de afmetingen van de slotkast te worden aangepast:

- o Hoogte: hoogte van de slotkast + max. 5 mm
- o Breedte: dikte van de slotkast + max. 5 mm
- o Diepte: diepte van de slotkast + max. 5 mm

De slotkast wordt langs beide zijden voorzien van een laag schuimvormend product (dikte: 1 mm). Het schuimvormend product wordt door de fabrikant meegeleverd met de deurvleugel.

Het slot wordt op de smalle kant van de deurvleugel bevestigd met behulp van schroeven.

De toegelaten cilinders zijn Europrofiel-cilinders met stalen, roestvrij stalen, getemperd stalen of messing onderdelen.

Onderstaande sloten zijn eveneens toegelaten, voor zover deze zijn uitgerust met een stalen, getemperd stalen, messing of RVS dagschoot:

- o Dorrenhaus Serie 141
- o Dorrenhaus Serie 147
- o G.B.S. Serie 159
- o K.F.V. Serie 113
- o Litto Serie 1356
- o Litto Serie 2656
- o Lips Serie 2223
- o Speciale éénpuntssloten
- o Rolslot Dörrenhaus model 172

##### – Opbouwsloten:

Model naar keuze met stalen, messing of roestvrij stalen schoten, met baardsleutel Europrofiel-cilinder en met stalen, of roestvrij stalen slotkast voor zover de doorgaande openingen in de deurvleugel zijn beperkt tot de opening voor de krukstaaf en de sleutel of de slotcilinder. De stalen onderdelen kunnen eventueel zijn beschermd tegen corrosie.

De sloten zijn voorzien van een stalen krukstaaf van 8 mm x 8 mm.

De opbouwsloten worden op de dagvlakken van de deurvleugel bevestigd met schroeven die maximaal 20 mm diep in de deurvleugel indringen. Ze mogen echter eveneens worden bevestigd met doorgaande schroeven met een maximale diameter van 8 mm op voorwaarde dat tussen het slot en de deurvleugel een strip schuimvormend product (Interdens, dikte: 1 mm) wordt aangebracht.

##### – Elektrische inbouwsloten (fig. 11):

Onderstaande elektrische inbouwsloten ingebouwd in een metalen of houten omlijsting worden langs alle zijden voorzien van een laag schuimvormend product type Interdens P015 (dikte: 1 mm).

Bij toepassing van dergelijke sloten wordt de deurvleugel voorzien van een tegenplaat over de volledige dikte van de deurvleugel.

Types:

- Assa Abloy, type: EL404, afmetingen: 180 mm x 40 mm x 19 mm
- Geze, type: FTV 320, afmetingen: 139 mm x 37 mm x 15 mm

##### – Grendels:

De vaste deurvleugel van dubbele deuren kan worden voorzien van twee grendels, één bovenaan en één onderaan de deurvleugel. Indien de vaste deurvleugel niet is uitgevoerd als zelfsluitende of bij brand zelfsluitende deurvleugel is de toepassing van deze grendels verplicht.

- Schuif- of hefgrendels: maximale afmetingen:
  - o hoogte: 250 mm
  - o breedte: 25 mm
  - o diepte: 15 mm

- Thermische grendels: maximale afmetingen:
  - o hoogte: 75 mm
  - o breedte: diameter 13 mm

Bij brand zelfsluitende deurvleugels met een breedte groter dan 1330 mm moeten voorzien worden van thermische grendels.

#### 4.1.3.4 Toebehoren

Alle hierboven beschreven deurvleugels mogen voorzien zijn van de volgende toebehoren (tenzij door reglementaire bepalingen verboden):

- Opgevezen deurknop: op de dagvlakken van de deurvleugel bevestigd met schroeven die maximaal 20 mm diep in de deurvleugel indringen. Ze mogen echter eveneens worden bevestigd met doorgaande schroeven met een maximale diameter van 8 mm voor zover deze schroeven doorheen de slotkast gaan. Doorgaande schroeven die zich buiten de slotkast bevinden, mogen nochtans eveneens toegepast worden op voorwaarde dat achter de deurknop een strip schuimvormend product (Interdens, dikte: 1 mm) wordt aangebracht;
- Aluminium of inox opgelijmde platen en/of vingerplaten: maximale hoogte: 300 mm; breedte mag niet in contact komen met de muurlatten;
- Opgebouwd mechanisme dat de deur tot sluiten dwingt (in geval van brand), met of zonder mechanisme om de deur open te houden.

#### 4.2 Enkele en dubbele zwaaideuren met vast bovenpaneel en/of vaste zijpanelen

Opbouw en afmetingen van de deurvleugels: zie § 4.1.1.

##### 4.2.1 Enkele en dubbele zwaaideuren met vast bovenpaneel

###### 4.2.1.1 Zonder zichtbare tussenregel

Niet van toepassing

###### 4.2.1.2 Met zichtbare tussenregel (fig. 6a & 6b)

De zwaaideuren worden geplaatst in een houten omlijsting, zoals beschreven in § 4.1.2.1.

Toegelaten afmetingen:

- Deurvleugel: hoogte en breedte volgens § 4.1.1.8.
- Bovenpaneel:
  - breedte overeenkomstig de breedte van de deur
  - hoogte overeenkomstig onderstaande tabel.

Hoogte bovenpaneel	Enkele deuren	Dubbele deuren
<b>Beglazing</b>		
Max. oppervlakte	1,1 m <sup>2</sup>	
<b>Vol bovenpaneel</b>		
Maximale hoogte	Hoogte volgens § 4.1.1.8	Breedte volgens § 4.1.1.8
Minimale hoogte	100 mm	100 mm

- Beglazing volgens § 4.1.1.6.

##### 4.2.2 Enkele en dubbele zwaaideuren met of zonder bovenpaneel met zijpanelen

- Opbouw en afmetingen van de deurvleugels: zie § 4.1.1.
- Opbouw en afmetingen van het eventuele bovenpaneel: zie § 4.2.1.2.
- Opbouw en afmetingen van het zijpaneel: zie § 4.1.1.

##### 4.2.3 Modulaire deurconstructies

Niet van toepassing.

#### 4.3 Lichte scheidingswanden

In onderstaande paragraaf wordt een beschrijving gegeven van de lichte scheidingswanden waarin de hierboven beschreven deurelementen kunnen geplaatst worden. De lichte scheidingswanden vallen niet onder deze technische goedkeuring met certificaat.

De brandweerstand van de hieronder beschreven wanden dient door een afzonderlijk beproevingsverslag of certificaat te worden aangetoond.

##### 4.3.1 Enkele en dubbele deuren al dan niet beglaasd, met of zonder bovenpaneel in lichte scheidingswanden op basis van gipskartonplaten

###### 4.3.1.1 De scheidingswand

###### 4.3.1.1.1 Het metalen raamwerk

Het raamwerk bestaat uit een U-vormige boven- en onderregel (dikte: 0,6 mm) met een min. sectie van 50 mm x 32 mm.

De bijhorende verticale tussenregels (min. sectie: 7 x 45 x 48,8 x 47 x 7 x 0,6 mm) worden tussen de boven- en onderprofielen aangebracht met een maximale afstand van 600 mm.

De deuropeningen in de lichte scheidingswanden zijn rondom versterkt door een houten lat met een min. dikte 24 mm.

###### 4.3.1.1.2 De bekleding

De bekleding bestaat uit twee lagen vezelversterkte gipskartonplaten, bevestigd aan elke zijde van de wand. De platen hebben een min. dikte van 12,5 mm. De platen, geplaatst met verspringende voegen, worden aan de metalen stijlen bevestigd met zelftappende schroeven.

De voegen tussen de buitenste bekledingsplaten worden afgewerkt met voegband en voegpleister.

###### 4.3.1.1.3 De isolatie

De wand kan al dan niet voorzien zijn van een isolatie in minerale wol (glas- of rotswol).

###### 4.3.1.2 Deurgeheel

In deze wanden zijn enkele en dubbele deuren, al dan niet beglaasd, met of zonder bovenpaneel, in houten omlijstingen toegelaten.

###### 4.3.1.2.1 De deurvleugel

De constructie van de deurvleugel is identiek aan deze beschreven in § 4.1.1.

###### 4.3.1.2.2 Het bovenpaneel

De constructie van het bovenpaneel is identiek aan deze beschreven in § 4.1.1.

###### 4.3.1.2.3 De omlijsting

###### 4.3.1.2.3.1 Houten omlijsting

Houten omlijstingen beschreven in § 4.1.2.1 kunnen in dit type scheidingswand worden toegepast.

De holle ruimte tussen de houten omlijsting en de wand wordt opgevuld met rotswol of brandvertragend PU-schuim (zie § 6.2.1).

De omlijsting mag worden afgewerkt met deklatten naar keuze.

###### 4.3.1.2.3.2 Metalen omlijsting

Metalen omlijstingen beschreven in § 4.1.2.1 kunnen in dit type scheidingswand worden toegepast.

De holle ruimte tussen de aanvullende multiplex binnenkast en de wand wordt opgevuld met rotswol of brandvertragend PU-schuim (zie § 6.2.2).

#### 4.4 Enkele en dubbele zwaai deur (Type B – vulling met minerale isolatie)

##### 4.4.1 Zonder boven- en/of zijpanelen

###### 4.4.1.1 Deurvlugel

De deurvlugel bestaat uit één of meerdere deurpanelen:

Een deurpaneel bestaat uit:

###### 4.4.1.1.1 Een kern

**Een kern** bestaande uit een isolatieplaat op basis van minerale vezels met een dikte van 50 mm (oorsprong en densiteit gekend door BOSEC-BENOR/ATG bureau).

###### 4.4.1.1.2 Een kader (fig. 12a, 12b, 12c, 12d, 12e)

- Ofwel een kader in naaldhout of hardhout, minimale afmetingen: 50 mm x 55 mm (fig. 12a).

Dit kader kan ter plaatse van de randen van de samengestelde deurvlugel eventueel bedekt worden met:

- een kantlat uit hardhout van 50 mm x 8 mm (fig. 12b), of
- een kantlat uit hardhout van 60 mm x 8 mm (fig. 12c), of
- een kantlat uit hardhout van 60 mm x 28 mm (fig. 12d en 12e).

De deurvleugels worden langs de zijstijlen en de bovenregel voorzien van 3 gleuven van 12 mm x 3 mm, waarin een strip schuimvormend product (sectie: 10 mm x 3 mm; merk en type gekend door BOSEC-BENOR/ATG Bureau) wordt geplaatst (fig. 12f).

Aan de onderzijde wordt een strook schuimvormend product type Palusol (sectie: 2 x 38 mm x 1,9 mm) in een PVC mantel (sectie: 40 mm x 6 mm) geplaatst in een uitsparing van 40 mm x 6 mm (fig. 13).

- Ofwel een kader uit naaldhout of hardhout (50 mm x 55 mm) dat ter plaatse van de randen van de samengestelde deurvlugel bedekt is met een aangegoten PU (fig. 14a + 14b) of opgelijmde PVC (fig. 14a + 14c) kantlat met een dikte van max. 7 mm.

In dit geval wordt het kader **rondom** voorzien van drie stroken schuimvormend product, (sectie: 10 mm x 3 mm, merk en type gekend door het bureau BOSEC-BENOR/ATG). Aan de onder- en bovenzijde van de deurvlugel wordt een bijkomende strook schuimvormend product (sectie: 25 mm x 4 mm, merk en type gekend door het bureau BOSEC-BENOR/ATG) ingewerkt in de kantlat.

Indien de deurvlugel van een slot wordt voorzien, wordt in het kader een bijkomende houten keper (min. afmetingen: 400 mm x 55 mm x 50 mm) aangebracht. Deze keper wordt aan het kader bevestigd.

Tussen de platen van de kern worden in het kader bijkomende dwarsregels in naaldhout of hardhout (min. sectie: 50 mm x 40 mm) aangebracht.

De binnenzijde van het kader en de bijkomende dwarsregels zijn voorzien van een strip schuimvormend product (type: grafiet) van 10 mm x 2 mm, ingewerkt in een gleuf.

###### 4.4.1.1.3 De dagvlakken van de kern

**De dagvlakken van de kern**, evenals het kader, zijn bedekt met een daarop verlijmd houtvezelplaat (dikte: 5 mm).

###### 4.4.1.1.4 Verbindingslatten

Zie § 4.1.1.4

###### 4.4.1.1.5 Afwerking

Zie § 4.1.1.5

###### 4.4.1.1.6 Beglazing

Zie § 4.1.1.6

De beglazing wordt steeds in een raveelconstructie in naaldhout of hardhout (min. sectie: 50 mm x 40 mm) geplaatst.

###### 4.4.1.1.7 Brandwerend rooster

Zie § 4.1.1.7

Het rooster wordt in een hardhouten kader (sectie: 60 mm x 10 mm) geplaatst en vastgezet met platte inox strips (sectie: 30 mm x 1,25 mm), bevestigd met doorgaande schroeven (fig. 3d).

###### 4.4.1.1.8 Afmetingen

De deurvlugel bestaat uit één of meerdere deurpanelen.

###### 4.4.1.1.8.1 Deurpaneel

De afmetingen van elk deurpaneel dienen binnen de volgende uiterste waarden te liggen:

	Maximum
Hoogte	2910 mm
Breedte	1310 mm
Dikte zonder bekleding	60 mm

###### 4.4.1.1.8.2 Deurvlugel

De afmetingen van elke deurvlugel dienen binnen de volgende uiterste waarden te liggen:

	Maximum
Hoogte	2910 mm
Breedte	1695 mm
Oppervlakte	4,65 m <sup>2</sup>

De verhouding hoogte/breedte van de deurvlugel moet minstens 1 bedragen.

Het verschil in breedte tussen de twee deurvleugels van een dubbele deur bedraagt maximaal 940 mm.

###### 4.4.1.2 Omlislingen

Zie § 4.1.2

###### 4.4.1.3 Hang- en sluitwerk en toebehoren

Zie § 4.1.3

##### 4.4.2 Met boven- en/of zijpanelen

Niet van toepassing

##### 4.4.3 Modulaire deurconstructies

Niet van toepassing

##### 4.4.4 Lichte scheidingswanden

Zie § 4.3

Voor deurvleugels met een hoogte groter dan 2750 mm of een oppervlakte groter dan 3,65 m<sup>2</sup> per deurvlugel, dient de totale dikte van de scheidingswand minstens 150 mm te bedragen.

#### 4.5 Met staalplaat gepantserde enkele deur

Niet van toepassing

#### 4.6 Speciale deuren

Niet van toepassing

### 5 Vervaardiging

De deurvleugels, de omlijsting en de eventuele boven- en/of zijpanelen worden vervaardigd in de productiecentra die aan het bureau zijn meegedeeld en die zijn vermeld in de controleovereenkomst afgesloten met ANPI/BOSEC. Ze worden gemerkt zoals beschreven in § 2.2.

### 6 Plaatsing

De deuren dienen opgeslagen, behandeld en geplaatst te worden zoals voorzien in STS 53.1 voor gewone binnendeuren.

Voor beide gevallen dienen de spelingen voorgeschreven in § 6.4 te worden gerespecteerd.

#### 6.1 Wandopening

- De afmetingen van de wandopening worden zo bepaald dat de speling tussen de omlijsting en de wand beschreven in § 6.2 nageleefd wordt.
- De zijkanten van de muuropening zijn effen.
- De vlakheid van de vloer moet de vrije beweging van de deur toelaten met de in § 6.4 voorgeschreven speling.

#### 6.2 Plaatsing van de omlijsting

De omlijstingen zijn conform met § 4.1.2. Zij worden in muren geplaatst met een minimale dikte van 90 mm.

Wanneer verschillende deuren in serie geplaatst worden, dienen zij onderling gescheiden te zijn door een penant die dezelfde eigenschappen en dezelfde stabiliteit heeft als de wand waarin zij geplaatst worden.

De omlijsting wordt haaks en loodrecht geplaatst.

##### 6.2.1 Houten omlijstingen

- De stijlen en de dwarsregel van de houten omlijstingen worden samengebracht en haaks genageld/geschroefd. De dwarsregel steunt op de stijlen.
- Tussen de omlijsting en de muur moet een speling van 10 mm à 30 mm voorzien worden.
- De deuromlijsting of het kozijn wordt zo dicht mogelijk bij de ophangonderdelen van de deurvleugel(s) en de eventuele deursluis(s) gevestigd aan de ruwbouw.
- De stijlen worden min. 3 maal in de hoogte (maximale afstand 850 mm) bevestigd.
- De middenbevestiging aan het linteel is verplicht voor elke dwarsregel die langer is dan 1 m.
- Voor de dwarsregels van multiplex omlijstingen van dubbele deuren zijn bovendien twee bijkomende bevestigingspunten noodzakelijk, zodat men beschikt over een bevestiging op de halve overspanning en op een vierde van de overspanning.
- De deuromlijsting wordt geplaatst op een manier die het uitvoeren van de dichting tussen het schrijnwerk en de ruwbouw mogelijk maakt.
- De speling tussen de ruwbouwopening en de omlijsting moet zorgvuldig, stevig en volledig opgevuld worden met:
  - spelingen van 15 tot 30 mm: **rotswol** (bijvoorbeeld: panelen van ongeveer 21 kg/m<sup>3</sup> initiële volumemassa) en aangedrukt tot men een dichtheid bekomt van 80 à 100 kg/m<sup>3</sup>;

- spelingen van 10 tot 25 mm: **brandvertragend polyurethaanschuim** Promafoam C (N.V. Promat), Firefoam 1C (Odice sa), Zwaluw DBS 98/02 NBS (Den Braven) of Soudafoam FR (Soudal nv). **In dit geval is de toepassing van afdeklatten verplicht.**

- De stijlen en de dwarsregel van de houten omlijstingen worden samengebracht en haaks genageld. De dwarsregel steunt op de stijlen.
- De bevestiging van de houten omlijsting aan het metselwerk, door middel van nagels of vijzen doorheen de omlijsting en het stelhout is toegelaten.
- Hardhouten of multiplex stelhout tussen omlijsting en ruwbouw is toegelaten.
- De houtsoort, de sectie en de bevestiging van de eventuele deklatten is naar keuze. Voor de deklatten op de deurkozijnen zie § 4.1.2.1.

##### 6.2.2 Metalen omlijstingen

###### 6.2.2.1 Opgegoten metalen omlijstingen

Niet van toepassing

###### 6.2.2.2 Niet- opgegoten metalen omlijstingen

- De stijlen en de dwarsregel van de aanvullende binnenkast worden samengebracht en haaks gegeven. De dwarsregel is gedeeltelijk in de stijlen ingewerkt.
- Tussen de aanvullende binnenkast en de wand wordt een speling van ca. 15 mm voorzien.
- De stijlen van de aanvullende binnenkast worden met twee rijen schroeven om de 500 mm aan de muur bevestigd, de dwarsregel om de 300 mm.
- Hardhouten of multiplex stelhout is toegelaten.
- De speling tussen de ruwbouwopening en de aanvullende binnenkast moet zorgvuldig, stevig en volledig opgevuld worden met:
  - **rotswol** (bijvoorbeeld: panelen van ongeveer 21 kg/m<sup>3</sup> initiële volumemassa) en aangedrukt tot men een dichtheid bekomt van 80 à 100 kg/m<sup>3</sup>;
  - **brandvertragend polyurethaanschuim** Promafoam C (N.V. Promat), Firefoam 1C (Odice sa), Zwaluw DBS 98/02 NBS (Den Braven) of Soudafoam FR (Soudal nv).
- De G-profielen worden door middel van hittebestendige lijm type Eribel en schroeven tegen de aanvullende binnenkast bevestigd. De overlapping met de muur dient minstens 15 mm te bedragen.
- Het centrale U-profiel wordt in de opening tussen de G-profielen bevestigd met hittebestendige lijm type Eribel. Tussen het U-profiel en de G-profielen wordt een strook schuimvormend product type Flexilodice aangebracht.

##### 6.3 Plaatsing van de deurvleugel

- Het BENOR/ATG-merk bevindt zich op de bovenste helft van de smalle kant van de deurvleugel langs de speunzijde.
- De deurvleugels mogen op normale wijze aangepast worden tot een maximale materiaalafname van 3 mm. Het schuimvormend product mag hierbij niet beschadigd worden.
- Elke andere onvermijdelijke aanpassing moet door de fabrikant uitgevoerd worden.
- Insnijden, uitsnijden, doorboren, inkorten of versmallen, verhogen en verbreden van de deurvleugel door de plaatser zijn niet toegelaten.

###### 6.3.1 Onder- en bovenarmen

De onder- en bovenarm worden ingebouwd op halve dikte van de deurvleugel tussen de 2 schuimvormende strippen.



### 6.3.2 Hang- en sluitwerk

- Toegelaten vloer- en bovendorpelveren en inbouw, zie § 4.1.3.1 en § 4.1.3.2.

Opmerking: om grote deuren onder gebruiksomstandigheden in gesloten toestand te houden kan het noodzakelijk zijn:

- een combinatie van vloer- en bovendorpelvoer toe te passen;
  - en/of één of meerdere brandwerende rooster in de deurleugel aan te brengen.
- Toegelaten slottypes: zie § 4.1.3.3.
  - Slotgatopening: zie § 4.1.3.3.
  - De slotkasten worden door de plaatser op de twee grote vlakken van het slot bekleed met schuimvormend product zoals aangegeven in § 4.1.3.3. Het schuimvormend product wordt door de fabrikant geleverd.

### 6.3.3 Toebehoren

Alle toebehoren beschreven in § 4.1.3.4 worden op de deurleugel bevestigd met schroeven die niet meer dan 20 mm diep in de deurleugel indringen en/of met lijm, tenzij uitdrukkelijk anders vermeld.

### 6.4 Speling

De maximaal toegelaten spelingen worden gegeven in onderstaande tabel.

De maximaal toegelaten speling tussen de deurleugel(s) en de vloer dient bij de deur in gesloten toestand over de volledige dikte van de deurleugel te worden gerespecteerd.

Teneinde na plaatsing het slepen van de deurleugel op de vloer te voorkomen, dient de afwerking van de vloer te worden uitgevoerd, rekening houdend met de draairichting, aangeduid op de plannen, zodat de maximaal toegelaten speling, zoals beschreven in onderstaande tabel kan gerespecteerd worden.

Hiertoe mag de vloer in de zwaai van de deur slechts beperkt oplopen.

Deze dient door de bedrijven verantwoordelijk voor de nivellering van de vloer zodanig uitgevoerd te worden dat het maximaal verschil tussen het laagste punt van de vloer onder de deur in gesloten toestand (zone 1 in fig. 9) en het hoogste punt in de zwaai van de deur (zone 2 in fig. 9), niet groter is dan de maximaal toegelaten speling tussen de deurleugel en de vloer, verminderd met 2 mm.

Maximale toegelaten spelingen (mm)	
Tussen de deurleugel en omlijsting	4
Tussen de deurleugels	4,5
Tussen de deurleugel en de vloer (*):	
- deurleugel zonder PU of PVC kantlatten	5
- deurleugel met PU of PVC kantlatten	6
Tussen de deurleugel en bovenzijde tapijt (**)	4
(*): Enkel een harde en vlakke vloerbekleding (zoals tegels, parket, beton, linoleum) is toegelaten onder de deur.	
(**): Tapijt; min. reactie bij brand klasse B <sub>FL</sub> (KB 12/07/2012 bijlage 5/1); max. dikte: 7 mm.	

Speciale toepassingen:

- Horizontaal geplaatst schuimvormend product (fig. 7)

De deurleugel kan eventueel onderaan voorzien worden van een strook schuimvormende product Palusol (2 x 38 mm x 1,9 mm) in PVC-folie of PVC-mantel (afmetingen met folie: 40 mm x 5 mm, afmetingen met mantel: 40 mm x 6 mm) geplaatst in een uitsparing met een sectie van 40 mm x 5/6 mm.

In dit geval kan de maximale speling tussen de vloer en de deurleugel 12 mm bedragen.

Vooraleer het schuimvormend product wordt aangebracht kan de deurleugel tot 10 mm worden ingekort.

## 7 Prestaties

De prestaties van de hiervoor beschreven deuren werden vastgelegd op basis van de volgende normen.

### 7.1 Weerstand tegen brand

NBN 713.020 "Weerstand tegen brand van bouwelementen", Uitgave 1968 en Addendum 1, Uitgave 1982 - Rf 1 h.

Om de duurzaamheid van het schuimvormend product aan de oppervlakte onder invloed van vocht (water en luchtvochtigheid) te beoordelen, werden twee elementen onderworpen aan een brandweerstandspreef nadat ze ondervermelde proeven hadden ondergaan.

- Element 1

Element 1 (een deurleugel) werd gedurende 8 uur in 1 cm water geplaatst, met nadien een droogtijd van 40 uren. Het onderdompelen van de deurleugel werd uitgevoerd overeenkomstig de norm NF P 20-522 (uitgave november 1983) (Beproeversverslag nr. 8442).

- Element 2

Element 2 (een deurgeheel) werd gedurende 21 dagen geplaatst in de klimatisatiekamer met een luchtvochtigheid van 85 ± 5 % en een temperatuur van 23 ± 2 °C, en nadien 40 uur geklimatiseerd in een normaal klimaat (Beproeversverslag nr. 8442).

### 7.2 Prestaties volgens STS 53.1 "Deuren"

De proeven werden uitgevoerd volgens de STS 53.1 specificaties "Deuren", uitgave 2006.

#### 7.2.1 Dimensionele eisen

##### 7.2.1.1 Afwijkingen op afmetingen en haaksheid

Conform NBN EN 951 en NBN EN 1529: Klasse 3

##### 7.2.1.2 Afwijkingen op vlakheid

Conform NBN EN 952 en NBN EN 1530: Klasse 2

#### 7.2.2 Functionele eisen

##### 7.2.2.1 Weerstand tegen verticale hoekbelasting

Volgens NBN EN 947 en NBN EN 1192: Klasse 3

##### 7.2.2.2 Weerstand tegen vervormingen door torsie

Volgens NBN EN 948 en NBN EN 1192: Klasse 3

##### 7.2.2.3 Weerstand tegen schokken van zachte en zware voorwerpen

Volgens NBN EN 949 en NBN EN 1192: Klasse 3

##### 7.2.2.4 Weerstand tegen harde schokken

Volgens NBN EN 950 en NBN EN 1192: Klasse 3

##### 7.2.2.5 Proef op herhaald openen en sluiten

Volgens NBN EN 1191 en NBN EN 12400: Klasse 8 (1.000.000 cycli)

##### 7.2.2.6 Vlakheid na opeenvolgende klimaatsveranderingen

Volgens NBN EN 952 en NBN EN 12219: Klasse 2



### 7.2.2.7 Bestandheid tegen hygrothermische verschillen

Volgens NBN EN 952, NBN EN 1121 en NBN EN 12219:  
Solicitationniveau b: Klasse 2

### 7.3 Besluit

ZWAARDEUREN ERIBEL RF 1 h		
Prestatie	Klasse STS 53.1	EN-normen
Brandweerstand	Rf 1 h	
Afmetingen en haaksheid	D3	3
Vlakheid	V2	2
Mechanische weerstand	M3	3
Gebruiksfrequentie	f8F2	8
Vlakheid na opeenvolgende klimaatsveranderingen	V2	2
Bestandheid tegen hygrothermische verschillen (solicitationniveau b)	HbV2	2

## 8 Figuren

Fig. 1a

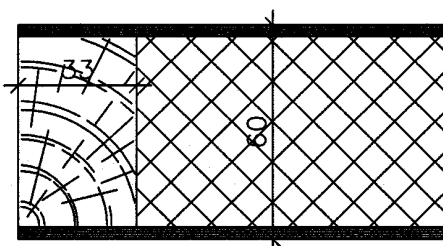


Fig. 1b

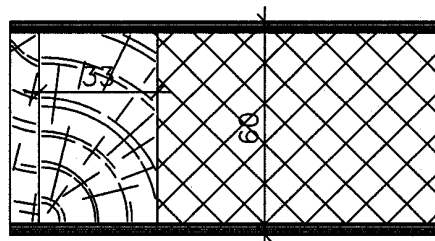


Fig. 1c

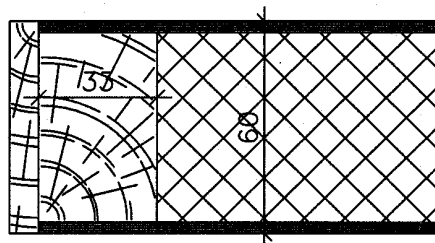


Fig. 1d

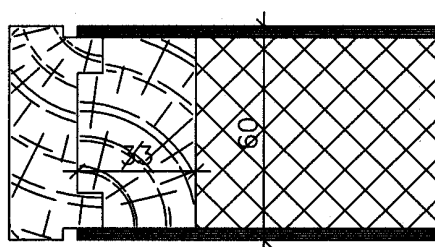
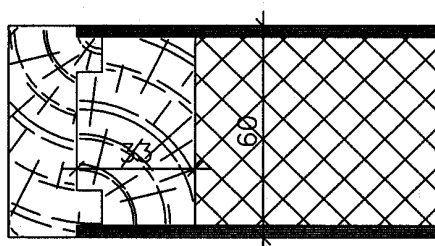
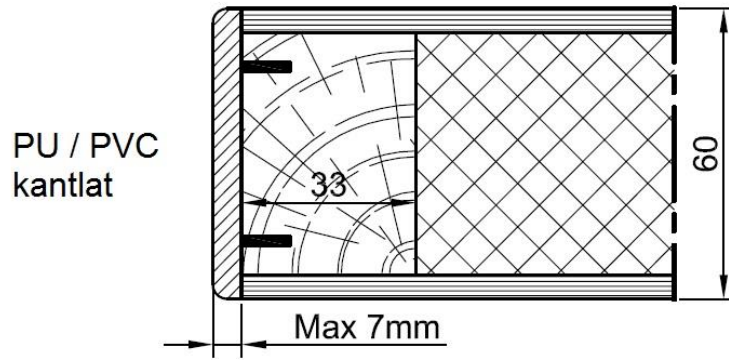
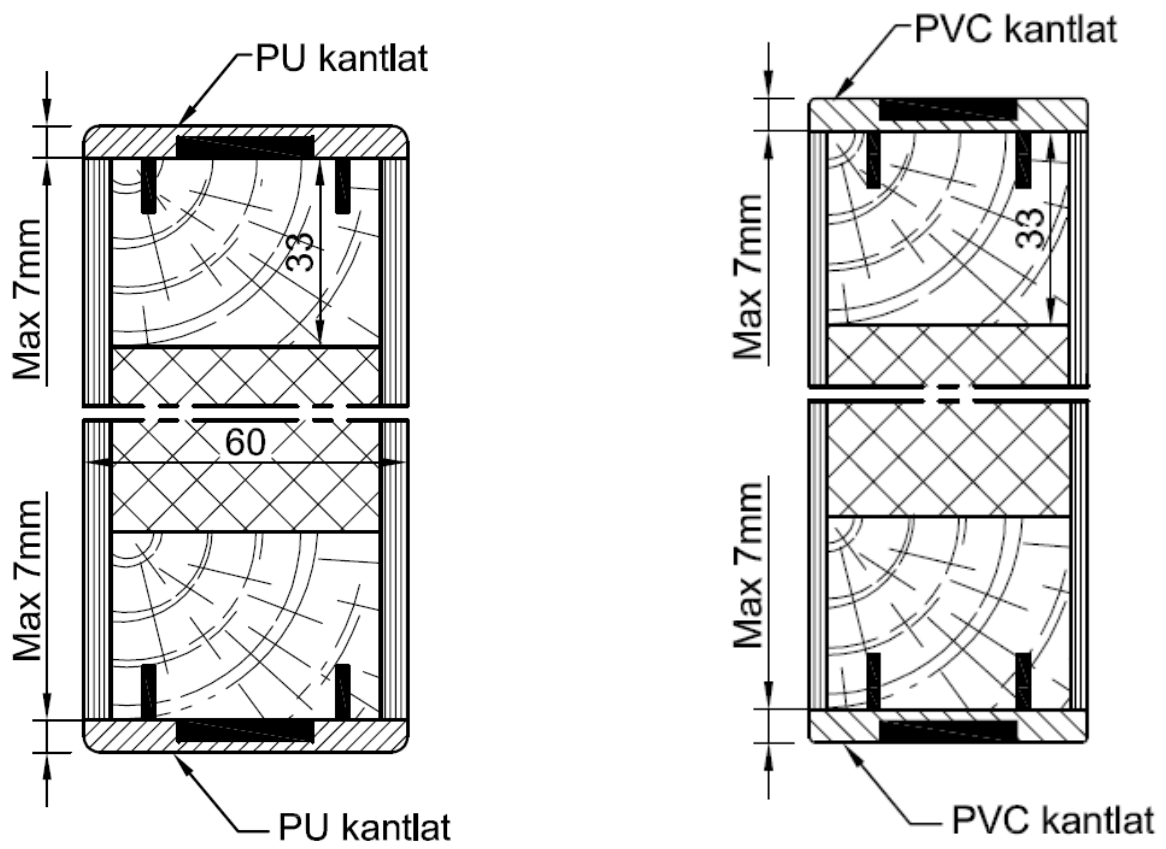


Fig. 1e



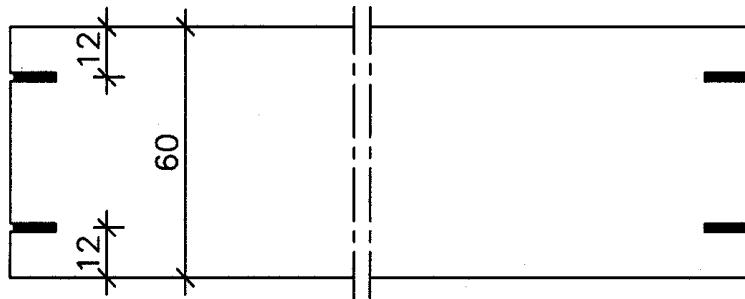
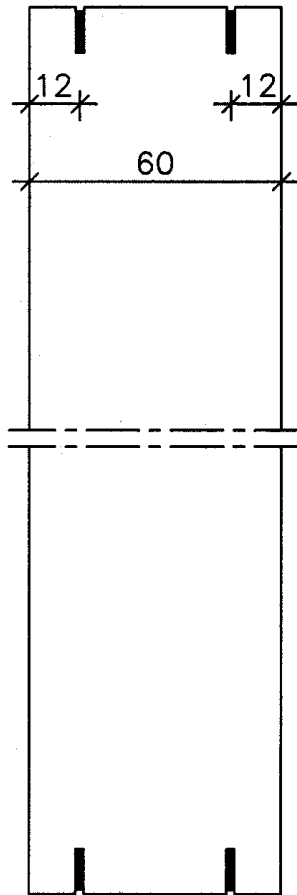


Figuur 1e.a – horizontale snede

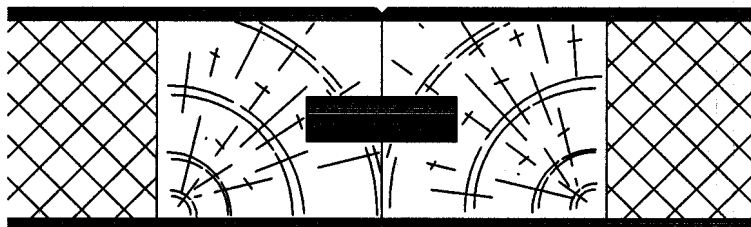


Figuur 1e.b – verticale snede

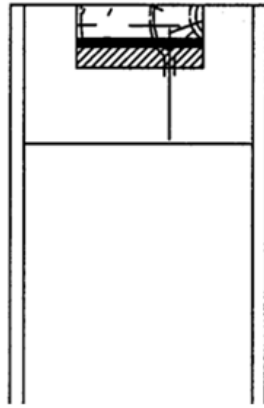
Figuur 1e.c – verticale snede



Figuur 1f



Figuur 1g



Plat d'acier 500 mm x 25 mm x 5 mm



Plat staal 500 mm x 25 mm x 5 mm

Produit intumescent



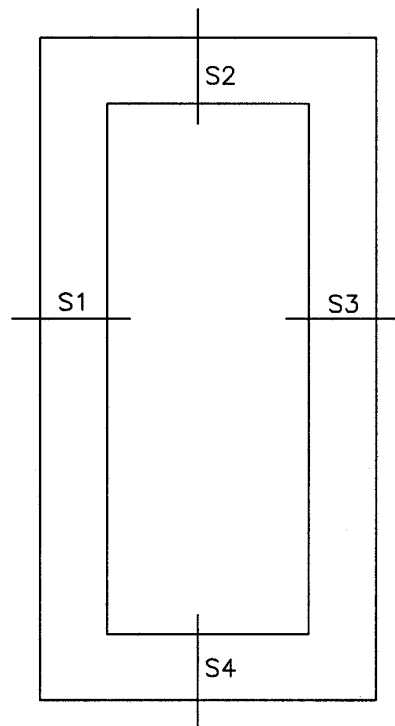
Schuimvormend product

Bois dur

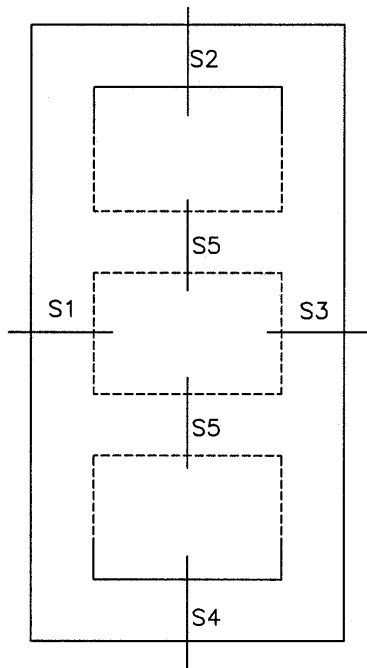


Hardhout

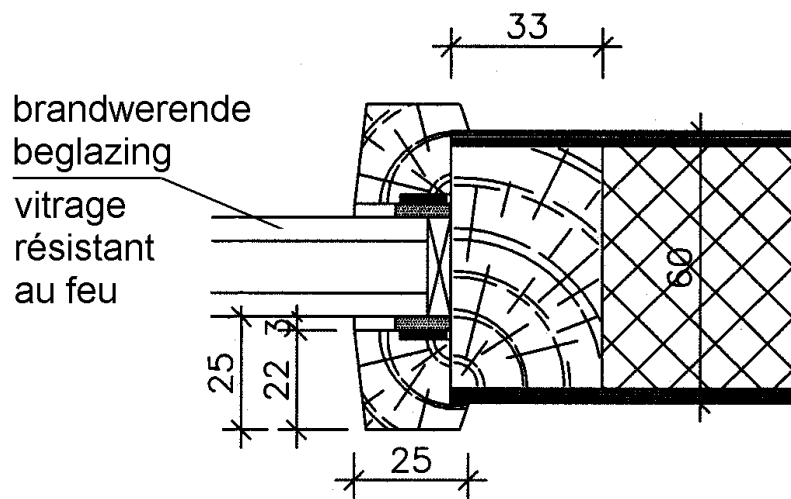
Figuur 1h



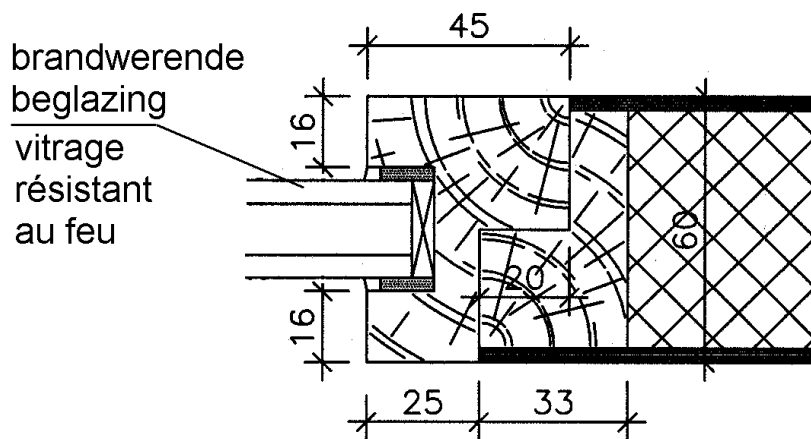
Figuur 2a



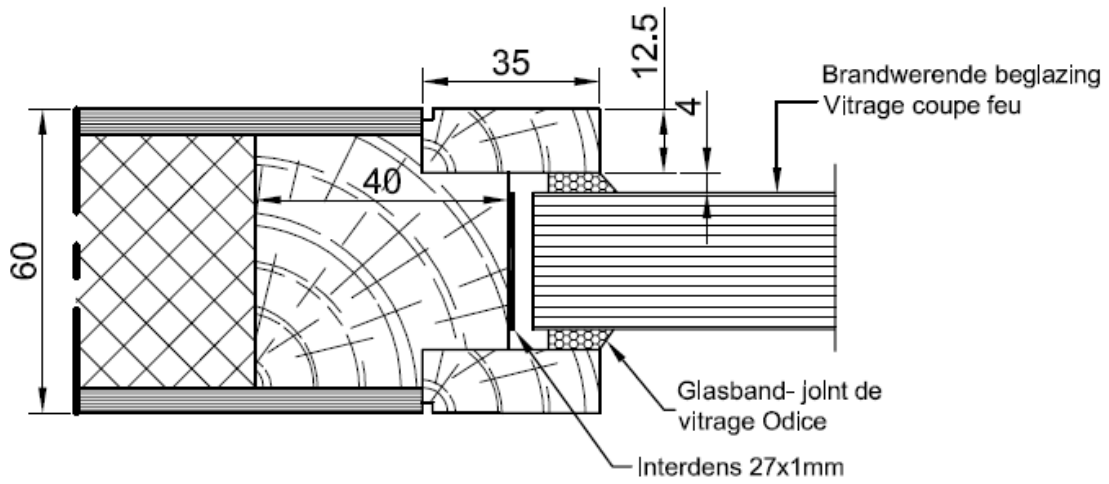
Figuur 2b



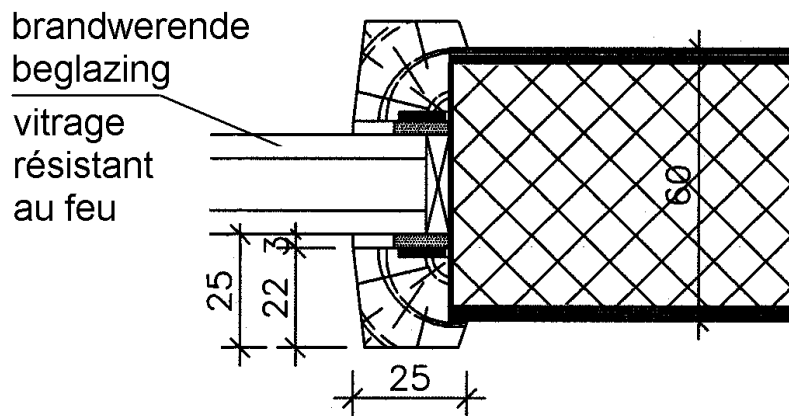
Figuur 2c



Figuur 2d



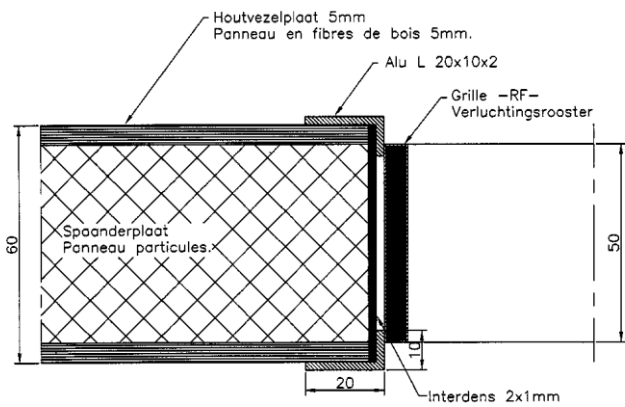
Figuur 2e



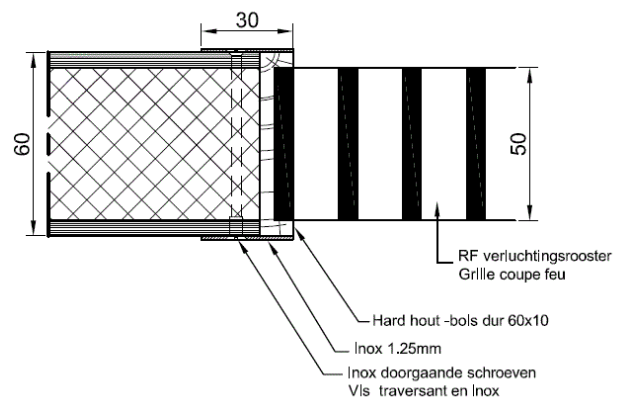
Figuur 2f

Niet meer van toepassing

Figuur 3a

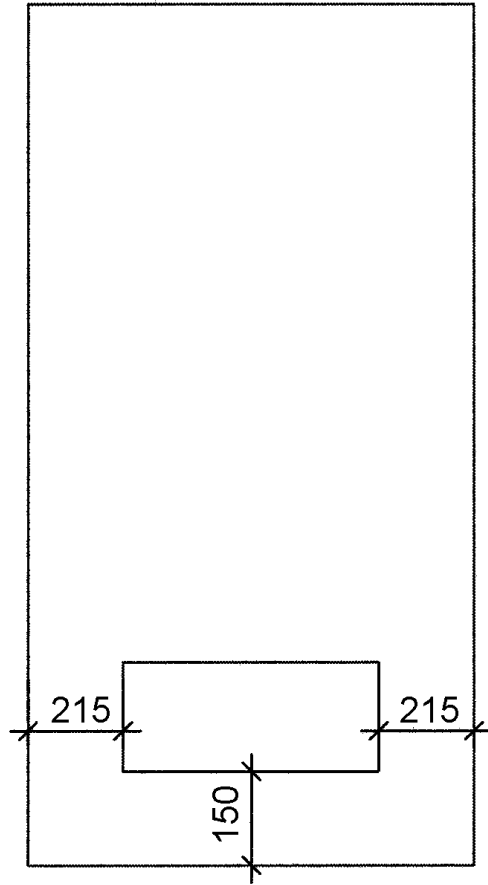


Figuur 3b

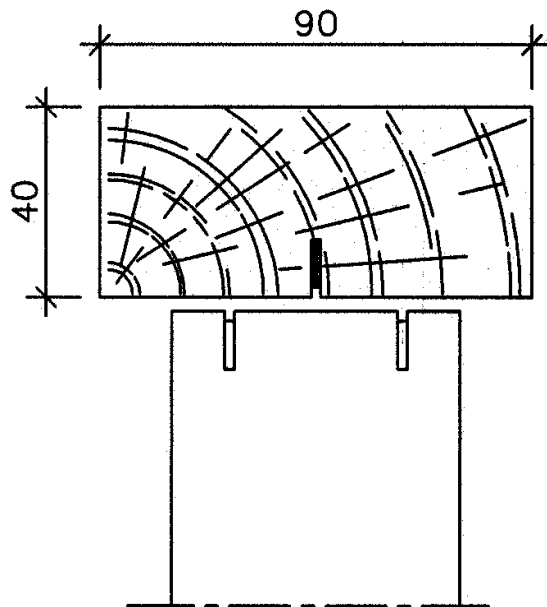


Figuur 3d

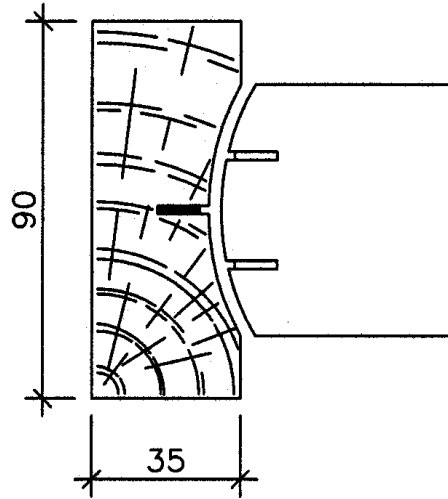




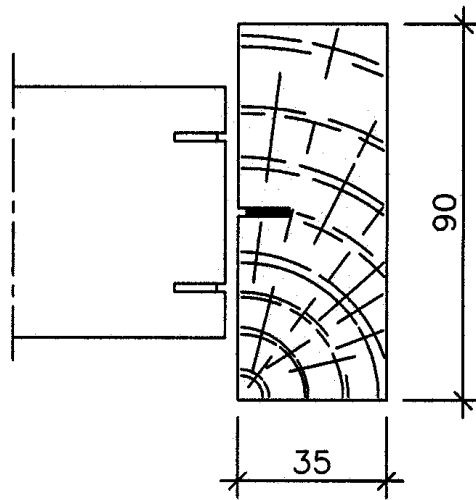
Figuur 3c



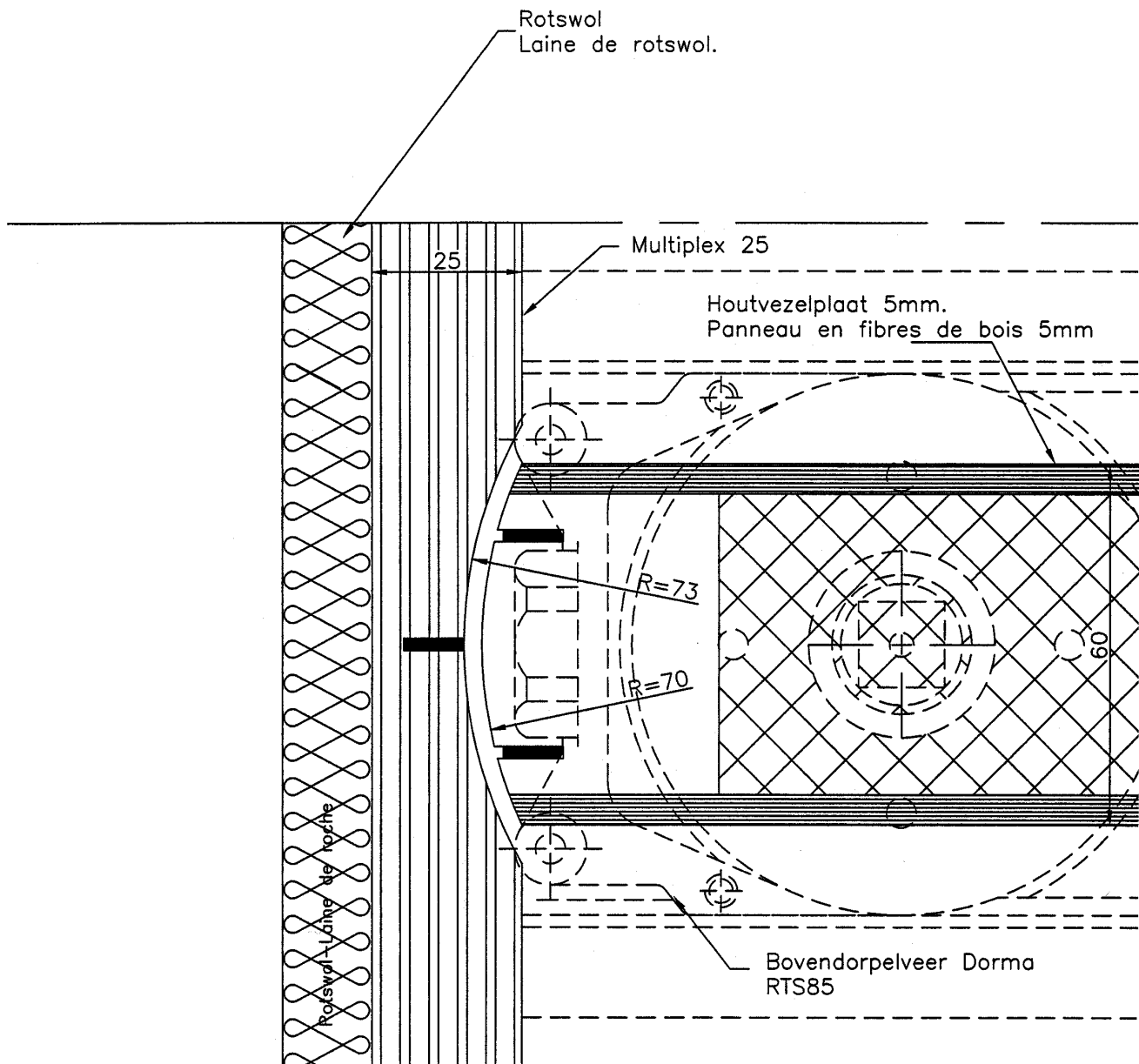
Figuur 4a



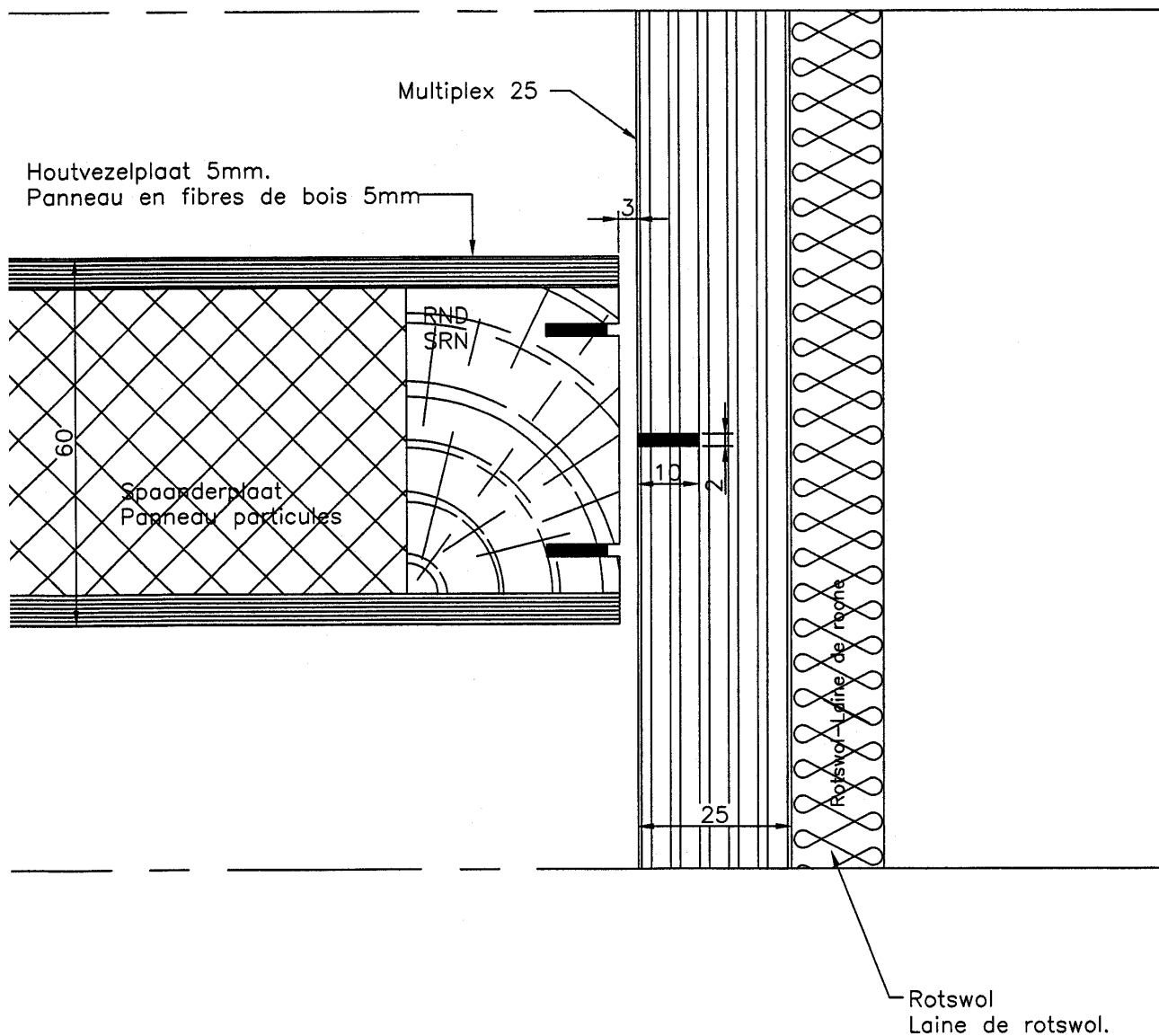
Figuur 4b



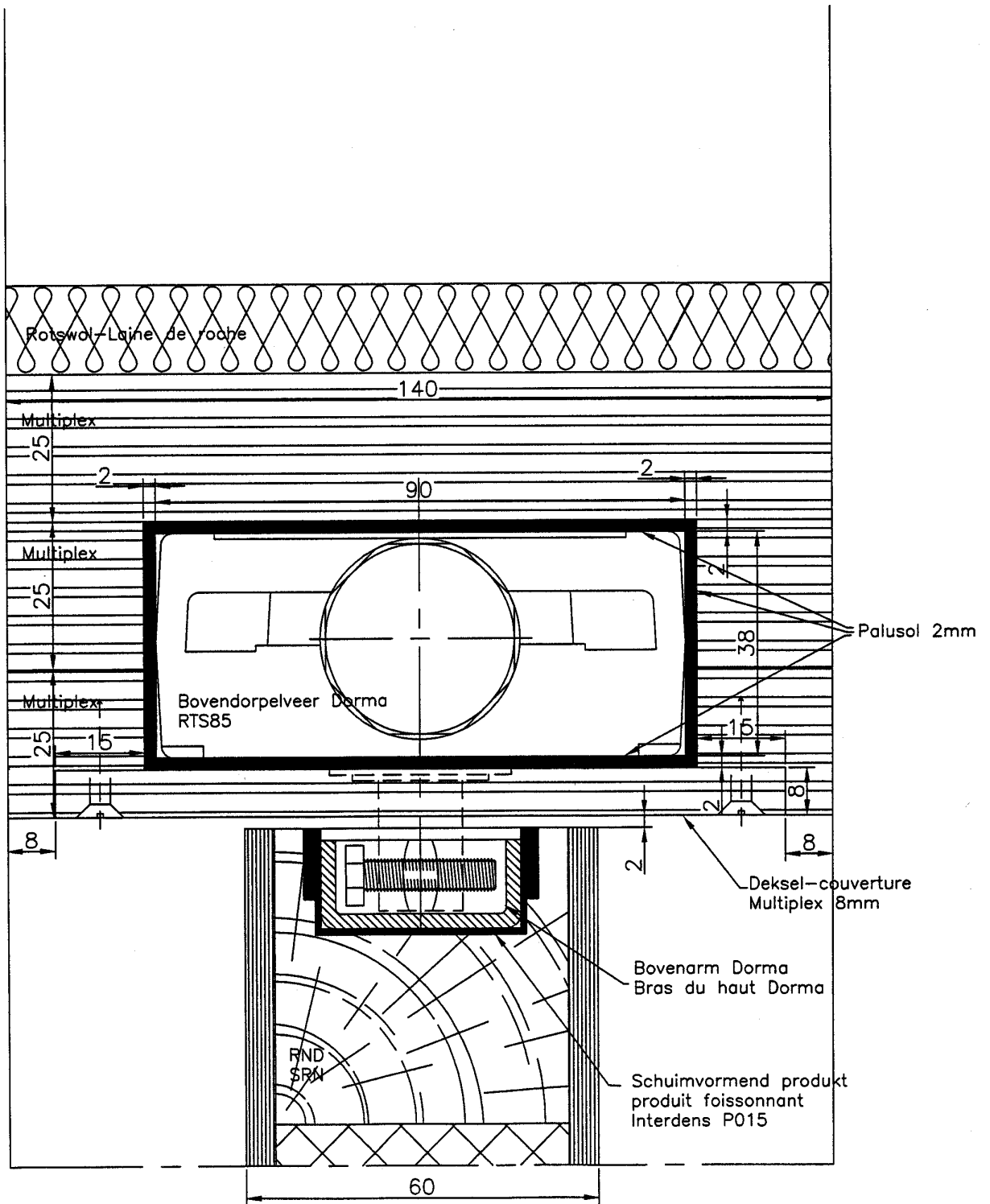
Figuur 4c



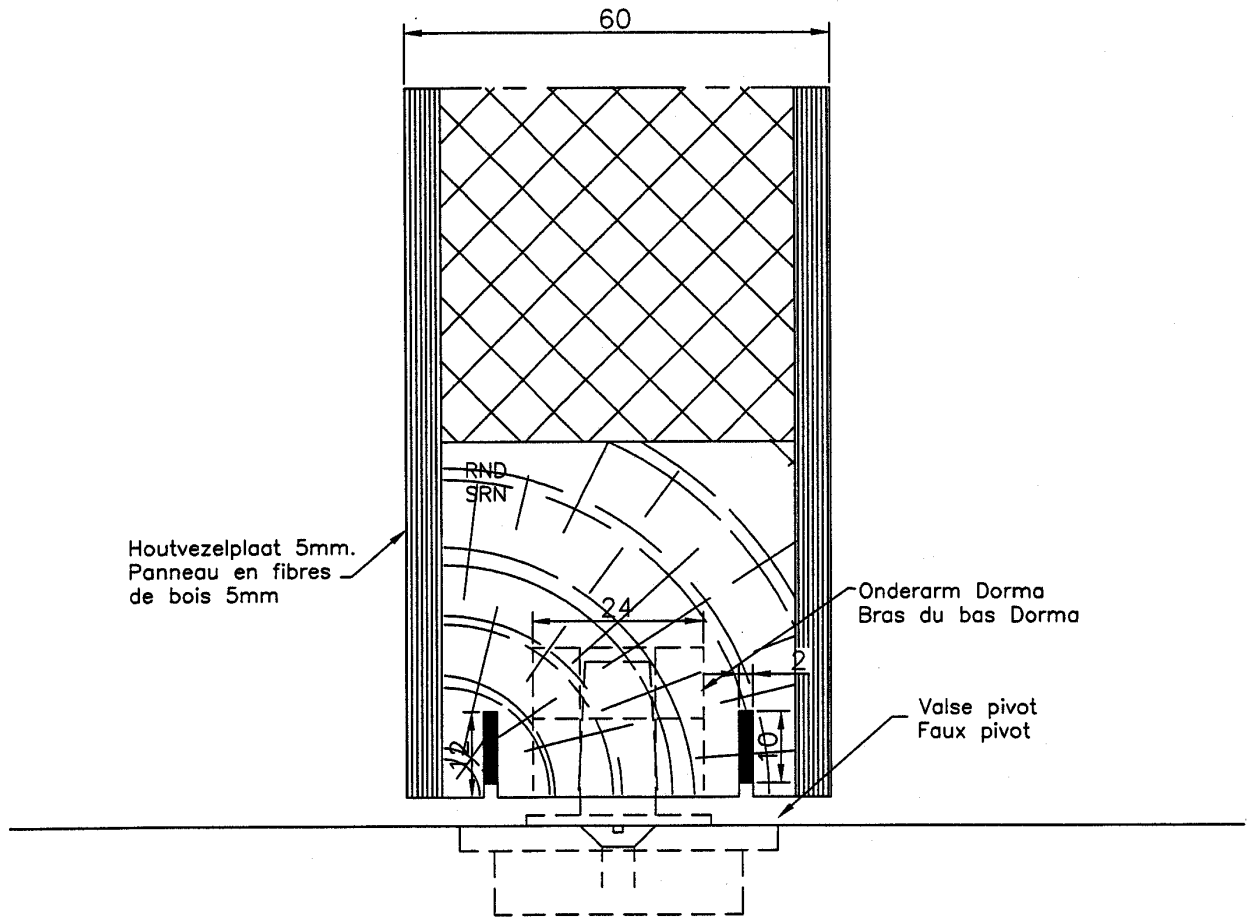
Figuur 5a



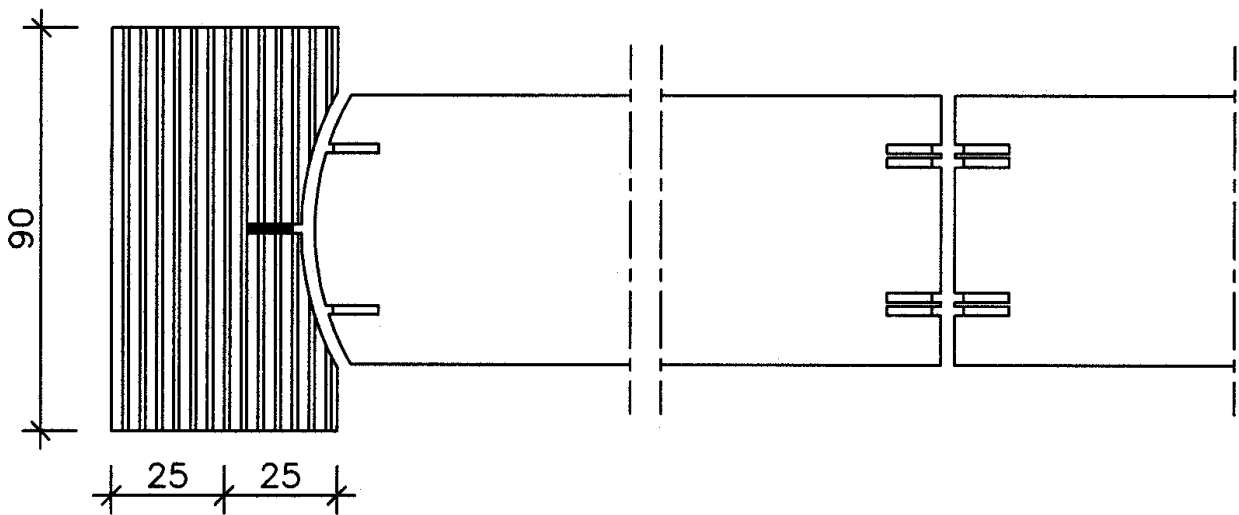
Figuur 5b



Figuur 5c

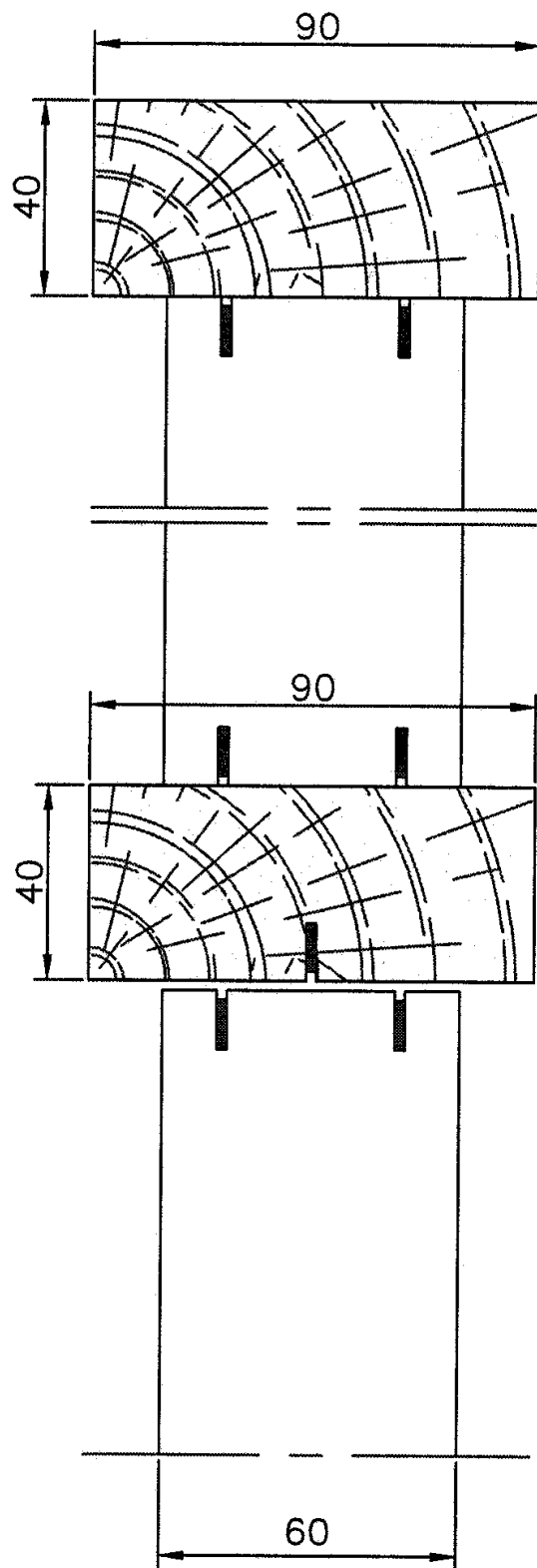


Figuur 5d

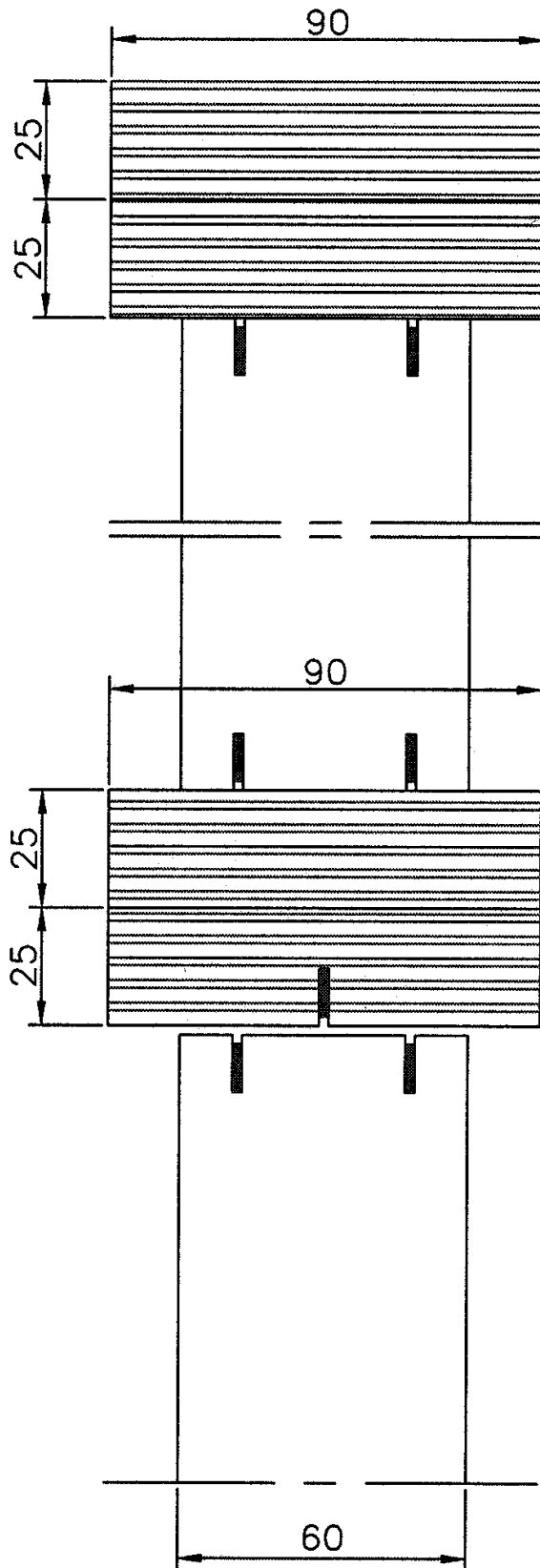


Figuur 5e

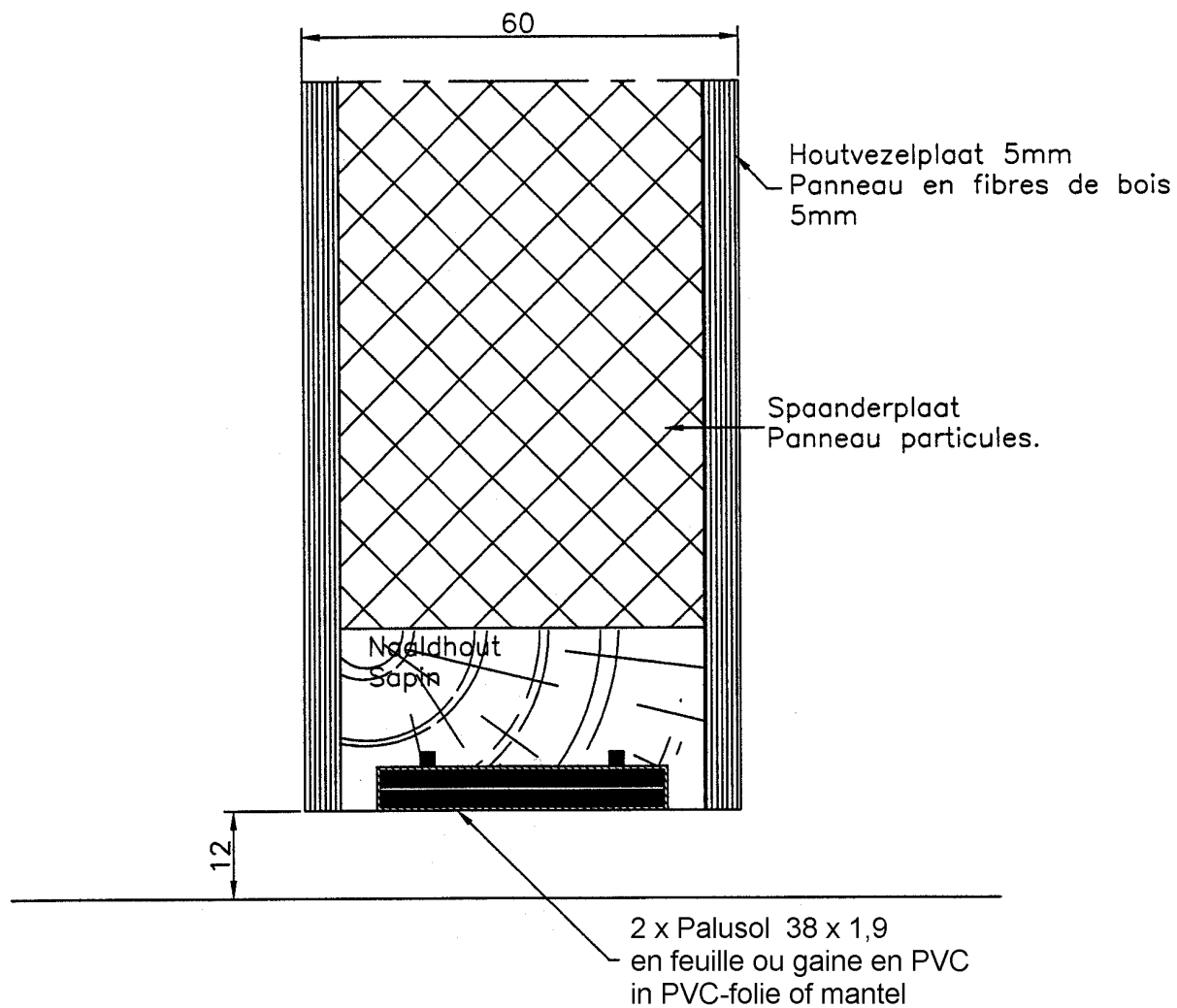




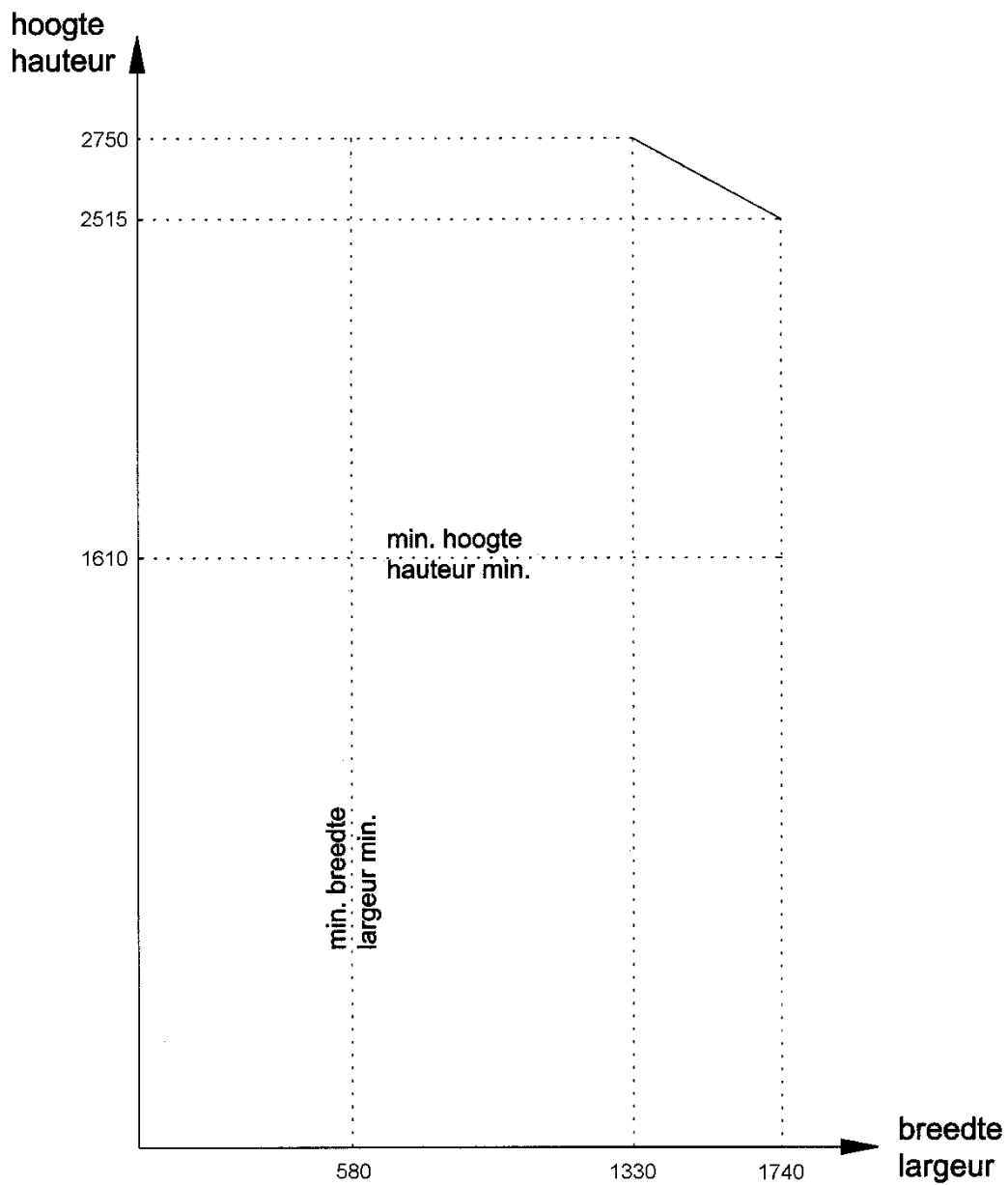
Figuur 6a



Figuur 6b

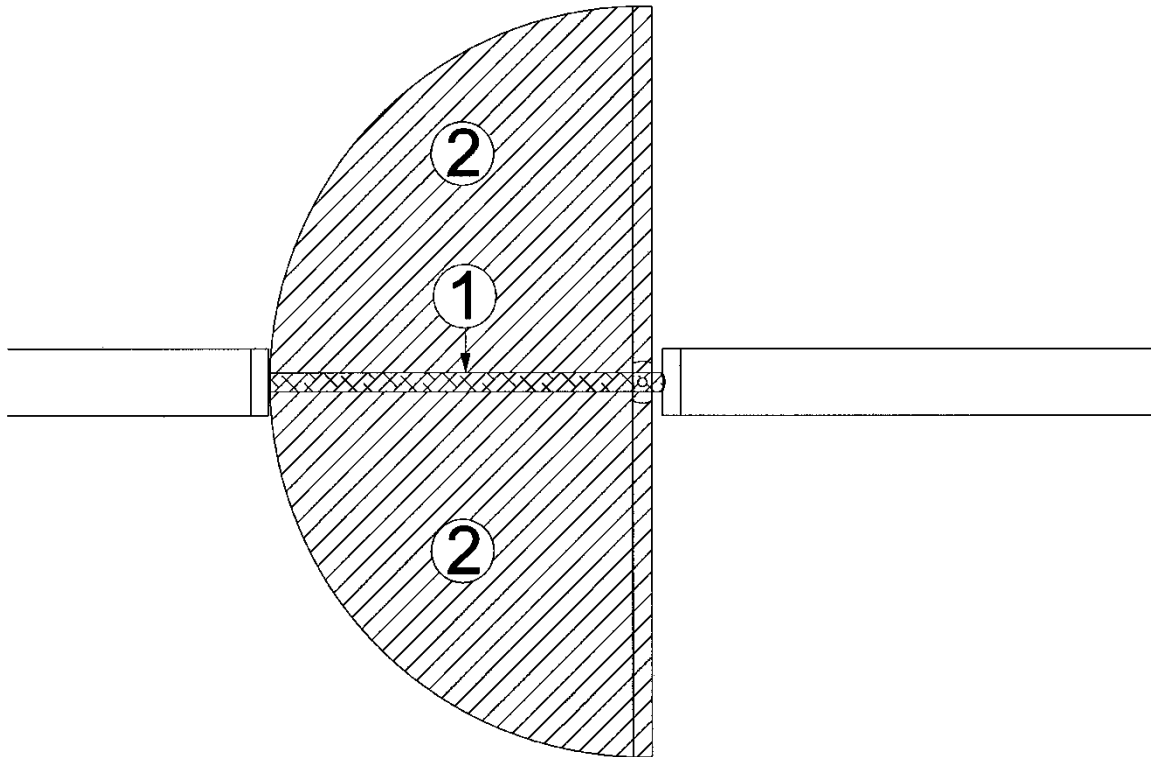


Figuur 7

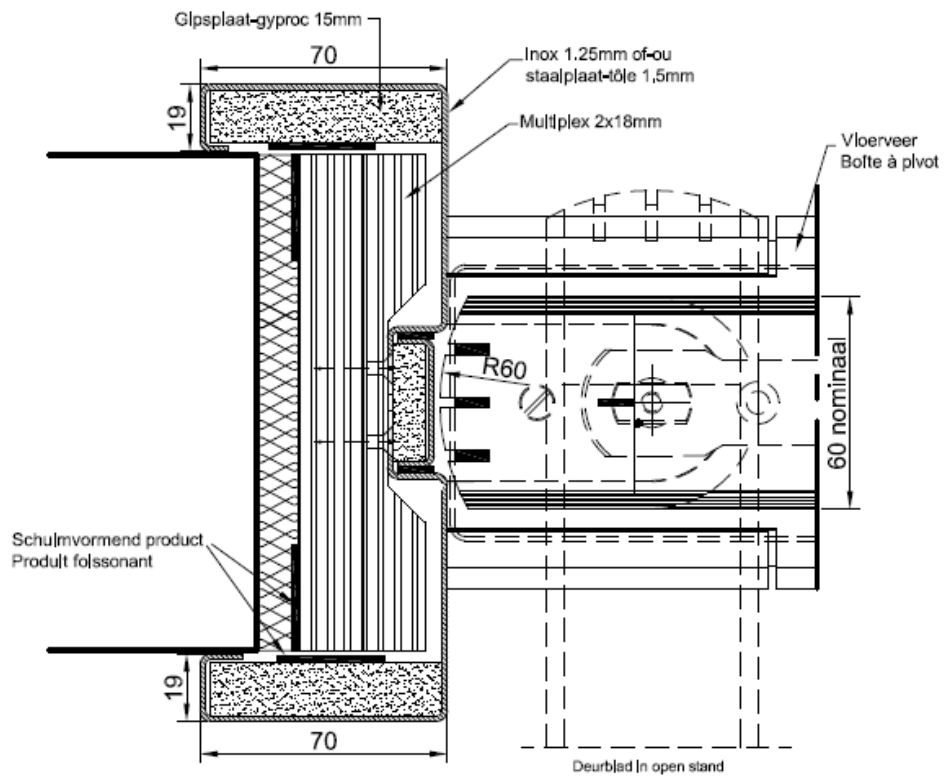


Voorbeelden	
Max. hoogte	Max. breedte
2750 mm	1330 mm
2700 mm	1415 mm
2650 mm	1505 mm
2600 mm	1590 mm
2550 mm	1680 mm
2515 mm	1740 mm

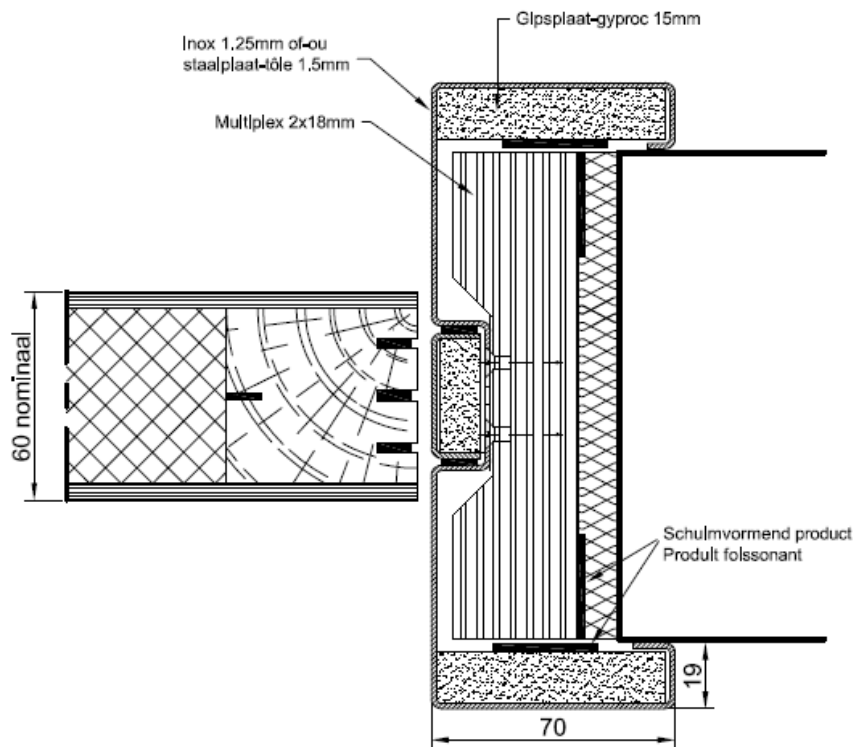
Figuur 8



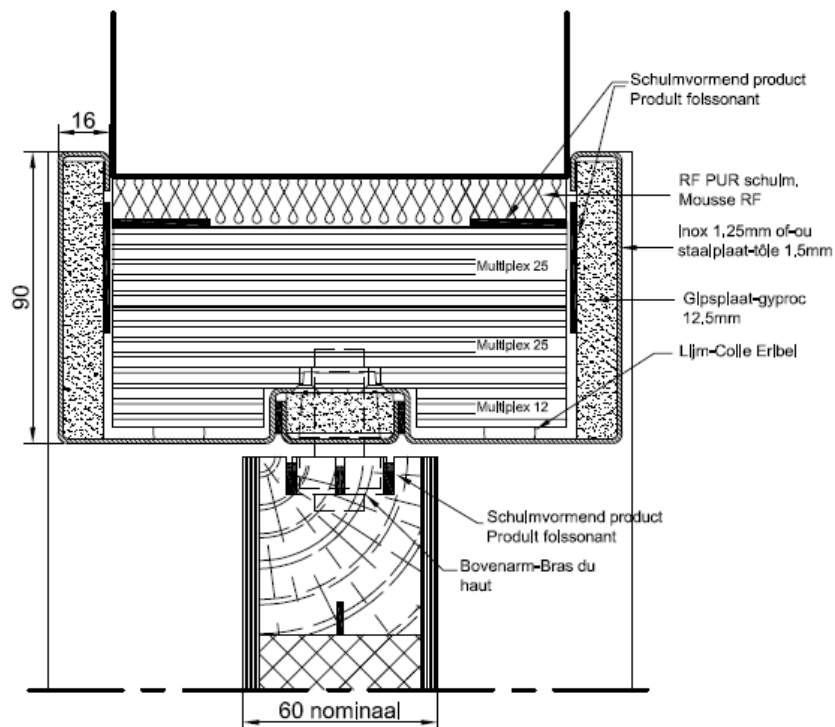
Figuur 9



Figuur 10a

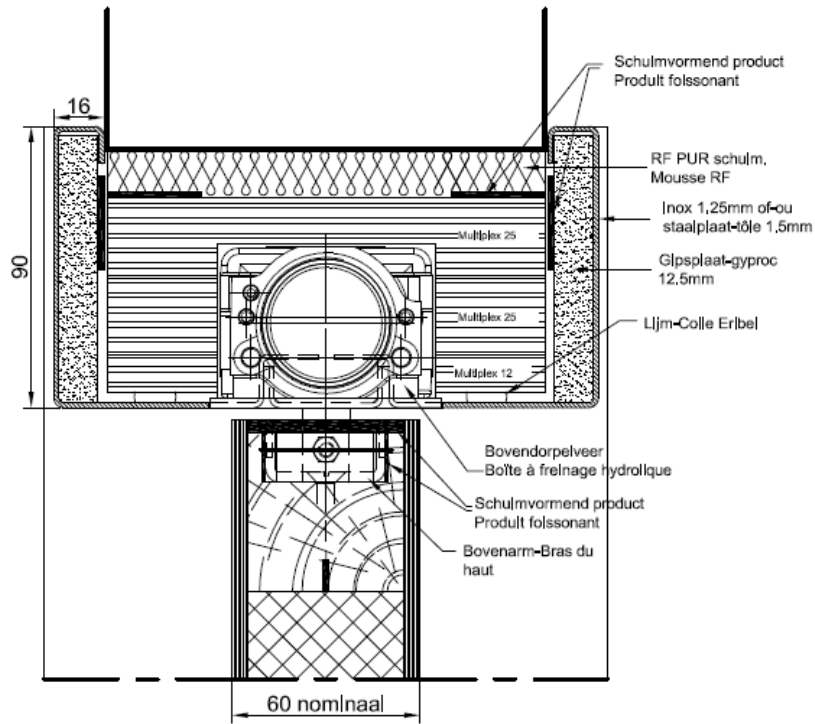


Figuur 10b

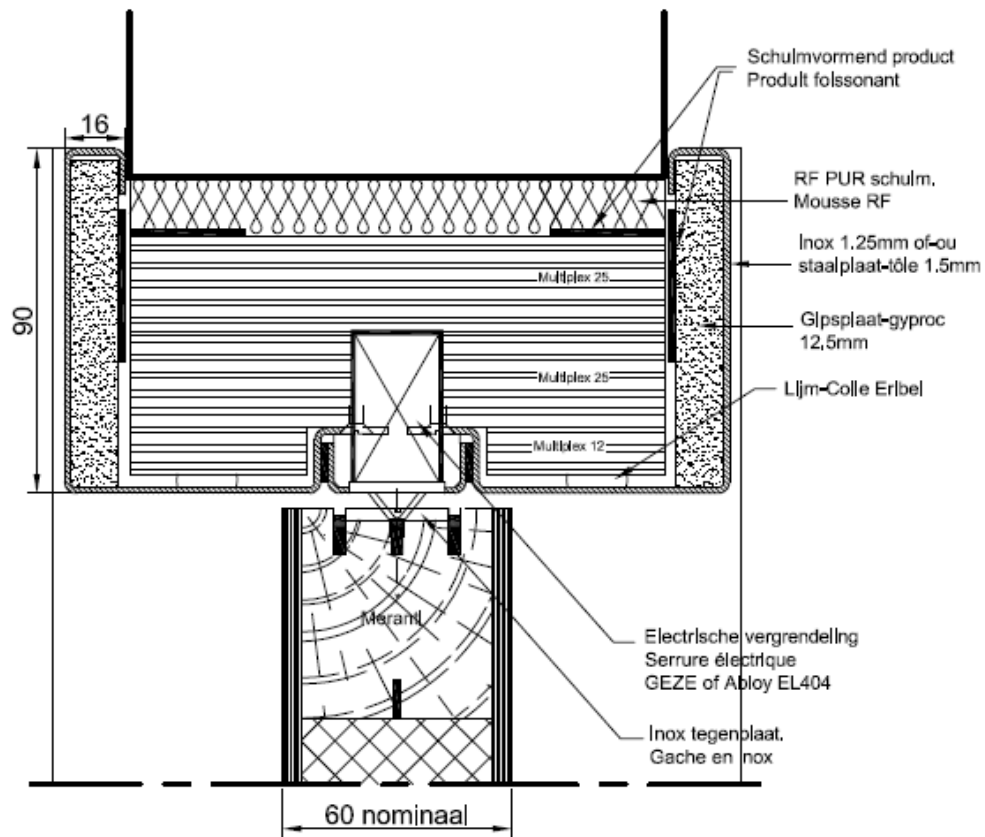


Figuur 10c





Figuur 10d



Figuur 11

Fig. 12a

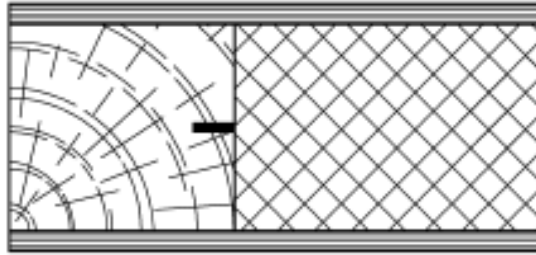


Fig. 12b

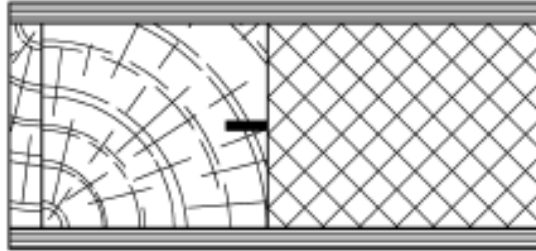


Fig. 12c

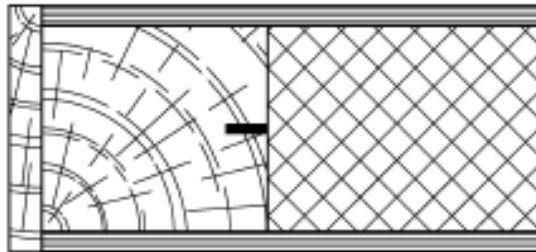


Fig. 12d

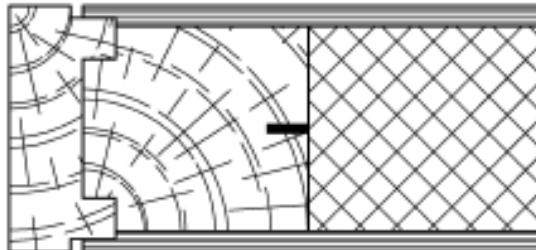


Fig. 12e

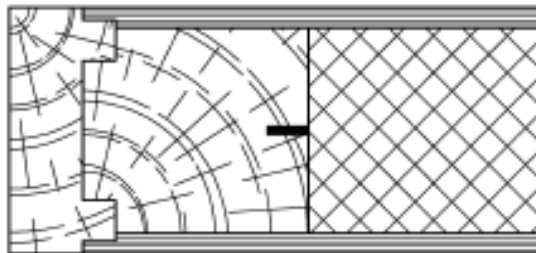
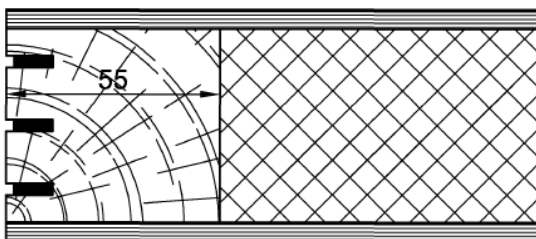
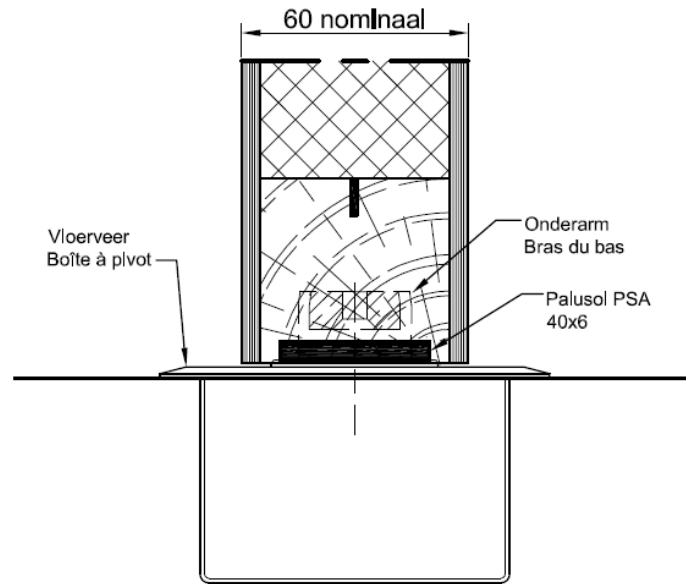
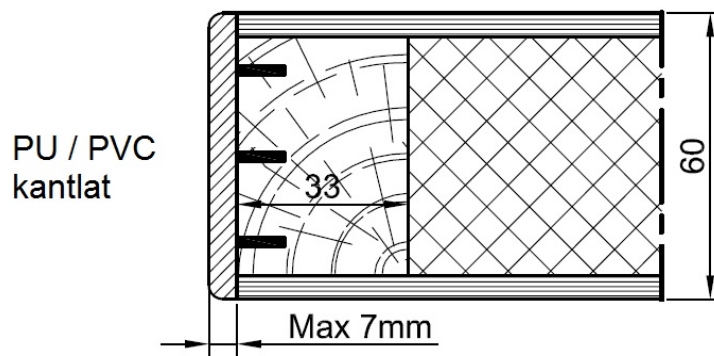


Fig. 12f

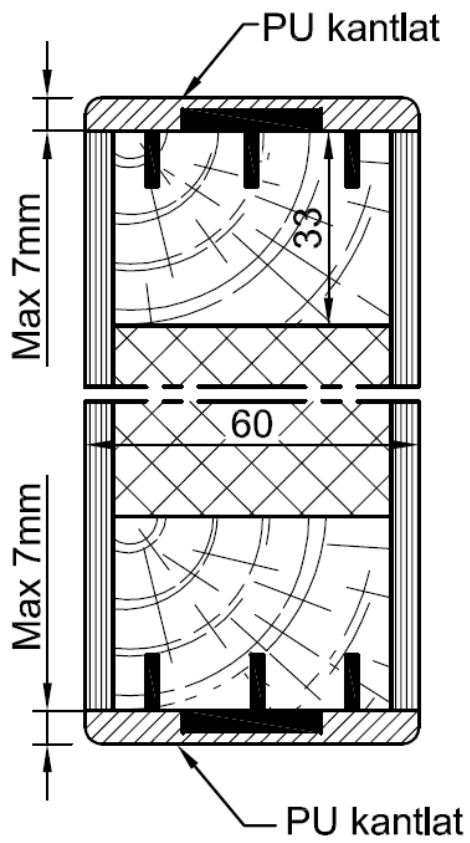




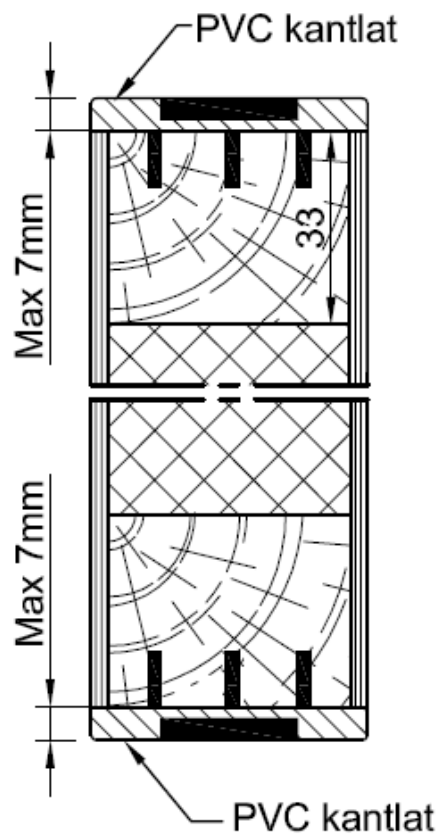
Figuur 13



Figuur 14a - horizontale snede



Figuur 14b – verticale snede



Figuur 14c – verticale snede

## 9 Voorwaarden

- A. De Technische Goedkeuring heeft uitsluitend betrekking op het product vermeld op de voorpagina van deze Technische Goedkeuring.
- B. Enkel de Goedkeuringshouder en desgevallend de Verdelers kunnen aanspraak maken op de Technische Goedkeuring.
- C. De Goedkeuringshouder en desgevallend de Verdelers mogen geen gebruik maken van de naam en het logo van de BUtgb, het ATG-merk, de Technische Goedkeuring of het goedkeuringsnummer, voor productbeoordelingen die niet in overeenstemming zijn met de Technische Goedkeuring of voor een product, kit of systeem alsook de eigenschappen of kenmerken ervan, die niet het voorwerp uitmaken van de Technische Goedkeuring.
- D. Informatie die door de Goedkeuringshouder, de Verdelers of een erkende aannemer, of hun vertegenwoordigers, op welke wijze dan ook, ter beschikking wordt gesteld van (potentiële) gebruikers (bv. bouwheren, aannemers, architecten, voorschrijvers, ontwerpers, ... ) van het product, die het voorwerp zijn van de Technische Goedkeuring, mag niet onvolledig of in strijd zijn met de inhoud van de Technische Goedkeuring, noch met informatie waarnaar in de Technische Goedkeuring wordt verwezen.
- E. De Goedkeuringshouder is steeds verplicht tijdig eventuele aanpassingen aan de grondstoffen en producten, de verwerkingsrichtlijnen, het productie- en verwerkingsproces en/of de uitrusting, voorafgaandelijk aan de BUtgb, de Goedkeurings- en de Certificatieoperator bekend te maken. Afhankelijk van de meegedeelde informatie kunnen de BUtgb, de Goedkeurings- en de Certificatieoperator oordelen dat de Technische Goedkeuring al dan niet moet worden aangepast.
- F. De Technische Goedkeuring kwam tot stand op basis van de beschikbare technische en wetenschappelijke kennis en informatie, aangevuld door informatie ter beschikking gesteld door de aanvrager en vervolledigd door een goedkeuringsonderzoek dat rekening houdt met het specifieke karakter van het product. Niettemin blijven de gebruikers verantwoordelijk voor de selectie van het product, zoals beschreven in de Technische Goedkeuring, voor de specifieke door de gebruiker beoogde toepassing.
- G. Verwijzingen naar de Technische Goedkeuring dienen te gebeuren aan de hand van de ATG-aanwijzer (ATG 02237) en de geldigheidstermijn.
- H. De BUtgb, de Goedkeuringsoperator en de Certificatieoperator kunnen niet aansprakelijk worden gesteld voor enige schade of nadelig gevolg veroorzaakt aan derden (o.m. de gebruiker) ingevolge het niet nakomen door de Goedkeuringshouder of de Verdelers van de bepalingen van dit artikel 9.



De BUTgb vzw is een goedkeuringsinstituut dat lid is van de Europese Unie voor de technische goedkeuring in de bouw (UEAtc, zie [www.ueatc.eu](http://www.ueatc.eu)) en dat aangemeld werd door de FOD Economie in het kader van Verordening (EU) n°305/2011 en lid is van de Europese Organisatie voor Technische Goedkeuringen (EOTA, zie [www.eota.eu](http://www.eota.eu)). De door de BUTgb vzw aangeduide certificatieoperatoren werken volgens een door BELAC ([www.belac.be](http://www.belac.be)) accrediteerbaar systeem.



De Technische Goedkeuring is gepubliceerd door de BUTgb, onder verantwoordelijkheid van de Goedkeuringsoperator, ANPI, en op basis van het gunstig advies van de Gespecialiseerde Groep "PASSIEVE BRANDBESCHERMING", verleend op 7 december 2017.

Daarnaast bevestigde de Certificatieoperator, ANPI, dat de productie aan de certificatievoorwaarden voldoet en dat met de Goedkeuringshouder een certificatieovereenkomst ondertekend werd.

Datum van deze uitgave: 27 februari 2018.

Deze ATG vervangt ATG 2237, geldig vanaf 30/3/2017 tot 29/3/2022.

Voor de BUTgb, als geldigverklaring van het goedkeuringsproces

Voor de Goedkeurings- en Certificatieoperator



Peter Wouters,  
directeur



Benny De Blaere,  
directeur



Alain Verhoyen,  
directeur generaal



Bart Sette,  
directeur

De Technische Goedkeuring blijft geldig, gesteld dat het product, de vervaardiging ervan en alle daarmee verband houdende relevante processen:

- onderhouden worden, zodat minstens de onderzoeksresultaten bereikt worden zoals bepaald in deze Technische Goedkeuring;
- doorlopend aan de controle door de Certificatieoperator onderworpen worden en deze bevestigt dat de certificatie geldig blijft

Wanneer niet langer wordt voldaan aan deze voorwaarden, zal de Technische Goedkeuring worden opgeschort of ingetrokken en de Technische Goedkeuring van de BUTgb website worden verwijderd. Technische Goedkeuringen worden regelmatig geactualiseerd. Het wordt aanbevolen steeds gebruik te maken van de versie die op de BUTgb website ([www.butgb.be](http://www.butgb.be)) gepubliceerd werd.

De meest recente versie van de Technische Goedkeuring kan geconsulteerd worden d.m.v. de hiernaast afgebeelde QR-code.



## Agrément Technique ATG avec Certification



**PORTES VA-ET-VIENT EN BOIS,  
SIMPLES ET DOUBLES,  
RÉSISTANT AU FEU RF 1H ERIBEL**

Valable du 27/02/2018  
au 26/02/2023

**ISIB**

Institut de Sécurité Incendie asbl  
Ottergemsesteenweg Zuid 711  
9000 GAND

Tél. +32 (0)9 240.10.80  
Fax +32 (0)9 240.10.85



ANPI asbl – Division Certification  
Rue d'Arlon, 82  
1040 Bruxelles

Tél. : +32 (0)2 234 36 10  
Fax : +32 (0)2 234 36 17

### Titulaire d'agrément :

ERIBEL SA  
Industrieterrein "De Kluis"  
Industrieweg 32  
320 HOOGSTRATEN  
Tél. : +32 (0)3 314 70 23  
Fax : +32 (0)3 314 56 81  
Site Internet : www.eribel.be  
Courriel : info@eribel.be

## 1 Objectif et portée de l'Agrément Technique

Cet Agrément Technique concerne une évaluation favorable indépendante du produit (tel que décrit ci-dessus) par des opérateurs d'agrément indépendants désignés par l'UBA<sup>t</sup>c, l'ISIB et l'ANPI, pour l'application mentionnée dans cet Agrément Technique.

L'Agrément Technique consigne les résultats de l'examen d'agrément. Cet examen se décline comme suit : identification des propriétés pertinentes du produit en fonction de l'application visée et du mode de pose ou de mise en œuvre, conception du produit et fiabilité de la production.

L'Agrément Technique présente un niveau de fiabilité élevé compte tenu de l'interprétation statistique des résultats de contrôle, du suivi périodique, de l'adaptation à la situation et à l'état de la technique et de la surveillance de la qualité par le titulaire d'agrément.

Le Titulaire d'Agrément est tenu de respecter les résultats d'examen repris dans l'Agrément Technique lorsqu'ils mettent des informations à la disposition de tiers. L'UBA<sup>t</sup>c ou l'Opérateur de Certification peut prendre les initiatives qui s'imposent si le titulaire d'agrément ne le fait pas (suffisamment) de lui-même.

L'Agrément Technique et la certification de la conformité du produit à l'Agrément Technique sont indépendants des travaux effectués individuellement. L'entrepreneur et/ou l'architecte demeurent entièrement responsables de la conformité des travaux réalisés aux dispositions du cahier des charges.

L'Agrément Technique ne traite pas, sauf dispositions reprises spécifiquement, de la sécurité sur chantier, d'aspects sanitaires et de l'utilisation durable des matières premières. Par conséquent, l'UBA<sup>t</sup>c n'est en aucun cas responsable de dégâts causés par le non-respect, dans le chef du Titulaire d'Agrément ou de l'entrepreneur/des entrepreneurs et/ou de l'architecte, des dispositions ayant trait à la sécurité sur chantier, aux aspects sanitaires et à l'utilisation durable des matières premières.

Conformément à la norme NBN 713.020 – addendum 1 – « Résistance au feu des éléments de construction » et aux Spécifications techniques unifiées STS 53.1 (Édition 2006) – « Portes », on entend par « portes » des éléments de construction qui se composent d'un ou de plusieurs vantaux de porte, de leur huisserie, avec leur liaison au gros œuvre, éventuellement d'une imposte ou d'autres parties fixes, ainsi que des organes de suspension, de fermeture et de manœuvre.

La **résistance au feu des portes** a été déterminée sur la base des résultats d'essais réalisés conformément à la norme NBN 713-020 « Résistance au feu des éléments de construction » - édition 1968 - et Addendum 1 – édition 1982 ou la NBN EN 1634-1 - édition 2008. La délivrance de la marque BENOR est basée sur l'ensemble des rapports d'essais, y compris les interpolations et les extrapolations possibles et pas uniquement sur chaque rapport d'essai individuel.



La présence de la **marque BENOR/ATG** sur une porte certifiée que les éléments repris dans la description ci-après présenteront la **résistance au feu** indiquée sur le label BENOR/ATG s'ils ont été testés conformément à la NBN 713-020 ou la NBN 1634-1, dans les conditions suivantes :

- respect de la procédure établie en exécution du Règlement général et du Règlement particulier d'usage et de contrôle de la marque BENOR/ATG dans le secteur de la protection passive contre l'incendie ;
- respect des prescriptions de pose fournies avec la porte et reprises au § 6 de cet agrément. À cette fin, chaque livraison de portes BENOR/ATG doit être accompagnée d'un exemplaire du présent agrément avec les prescriptions de pose.

La **durabilité**, l'**aptitude à l'emploi** et la **sécurité** des portes sont examinées sur la base de résultats d'essais réalisés conformément aux Spécifications Techniques Unifiées STS 53.1 « Portes » (édition 2006).

L'**agrément technique** est délivré par l'UBA<sup>tc</sup> asbl. L'**autorisation d'usage de la marque BENOR/ATG** est attribuée par le BOSEC et est subordonnée à l'exécution d'un contrôle suivi de la fabrication et de contrôles externes périodiques des éléments fabriqués en usine, effectués par un délégué de l'organisme d'inspection désigné par le BOSEC.

Afin d'obtenir une garantie satisfaisante d'une pose correcte de la porte résistant au feu, il est recommandé d'en confier l'exécution à des placeurs certifiés par un organisme accrédité en la matière, comme l'ISIB. Une telle certification est délivrée sur la base d'une formation et d'une épreuve pratique, au cours de laquelle la compréhension et l'application correcte des prescriptions de pose sont évaluées.

En apposant le label ISIB, un label transparent mentionnant le numéro de certification du placeur du modèle ci-dessous (diamètre : 22 mm), appliqué sur le label BENOR/ATG et en délivrant une attestation de placement, le placeur certifié assure que la pose du bloc-porte a été effectuée conformément au § 6 de cet agrément et qu'il en assume également la responsabilité.



En apposant ce label, le placeur certifié se soumet à un contrôle périodique effectué par l'organisme de certification.

## 2 Objet

### 2.1 Domaine d'application

Portes va-et-vient en bois résistant au feu « ERIBEL Rf 60 » :

- présentant un degré de résistance au feu d'une heure (Rf 1 h), déterminé sur la base des rapports d'essai suivants :

Numéros des rapports d'essai	
Laboratorium voor Aanwending der Brandstoffen en Warmte-Overdracht, Université de Gand	
Portes simples :	Portes doubles :
8442	-
Service de Ponts et de Charpentes – Institut du Génie Civil, Université de Gand	
Portes simples :	Portes doubles :
194, 448	661
WFRGent nv	
Portes simples :	Portes doubles :
12029, 12259, 15393A, 17746A	17587 A

- relevant des catégories suivantes :
  - **portes va-et-vient simples en bois**, vitrées ou non, avec huisserie en bois et une éventuelle imposte ou un éventuel panneau latéral, vitrés ou non ;
  - **portes va-et-vient doubles en bois**, vitrées ou non, avec huisserie en bois et une éventuelle imposte ou un éventuel panneau latéral, vitrés ou non.
- dont les performances ont été déterminées sur la base des rapports d'essai ci-après, conformément aux STS 53.1 :

Numéros des rapports d'essai
Centre technique de l'Industrie du Bois
3019, 3072, 3072/2, 7359/1, 7359/2, 7359/3, 8832

Ces portes sont placées dans des murs en maçonnerie, en béton cellulaire ou en béton d'une épaisseur minimale de 90 mm ou dans des parois décrites dans cet agrément, à l'exception de toutes les autres cloisons légères.

Lorsque des portes sont placées en série, il convient de les séparer par un trumeau présentant au moins les mêmes propriétés en matière de résistance au feu et de stabilité mécanique que la paroi dans laquelle ils sont placés.

Les baies de mur doivent satisfaire aux prescriptions décrites au § 6.1 afin de pouvoir placer les portes dans les conditions imposées au § 6.

Le revêtement de sol dans ces baies est dur et plan, tel qu'un carrelage, un parquet, du béton, du linoléum ou du tapis plain (épaisseur max. : 7 mm).

### 2.3 Marquage et contrôle

Ces portes font l'objet de la procédure intégrée BENOR/ATG, permettant au fabricant d'obtenir l'autorisation d'utilisation de la marque BENOR/ATG représentée ci-après. Conformément au § 53.1.6 des STS 53.1 « Portes », les portes sont dispensées des essais de réception technique préalables à la mise en œuvre.

La marque BENOR/ATG (diamètre : 22 mm) a la forme d'une plaquette autocollante mince du modèle ci-dessous :



Elle est encadrée en cours de production par le fabricant sur la moitié supérieure du chant étroit du vantail, côté gond.

S'il y a lieu de revêtir les éléments de l'hubriserie de produit intumescent pour assurer la résistance au feu de la porte, ceux-ci sont marqués au moyen de la plaquette ci-dessus ou d'une autre manière agréée par BOSEC. Ces éléments sont livrés avec le vantail. Une hubriserie non revêtue de produit intumescent ne doit pas être marquée.

Ce n'est qu'en apposant la marque BENOR/ATG sur un élément de porte que le fabricant certifie qu'il a été fabriqué conformément à la description de l'élément de construction dans le présent agrément, à savoir :

Élément	Conformément au paragraphe
Matériaux	3
Vantail + description	4.1.1
Dimensions	4.1.1.8
Imposte	4.2
Huisserie en bois <sup>(1)</sup>	4.1.2.1
Quincaillerie <sup>(2)</sup>	4.1.3
Accessoires <sup>(3)</sup>	4.1.3.3

- <sup>(1)</sup> : Si le document de livraison mentionne « Porte + hubriserie ».  
<sup>(2)</sup> : Si le document de livraison mentionne « + quincaillerie » (paumelles et/ou quincaillerie de fermeture).  
<sup>(3)</sup> : Si ceux-ci sont mentionnés sur le document de livraison.

### 2.4 Livraison et contrôle sur chantier

Chaque livraison de portes BENOR/ATG doit être accompagnée d'un exemplaire du présent agrément en vue de permettre les contrôles de réception après la pose.

Ces contrôles sur chantier comprennent :

- le contrôle de la présence de la marque BENOR/ATG sur le vantail,
- le contrôle de la conformité des éléments décrits dans le tableau ci-après,
- le contrôle de la conformité de la pose avec la description de cet agrément.

Les contrôles mentionnés aux points 2 et 3 comprennent en particulier :

Élément	À contrôler conformément au paragraphe
Matériaux pour l'hubriserie et la pose	3
Huisserie <sup>(4)</sup>	4.1.2
Quincaillerie <sup>(4)</sup>	4.1.3
Accessoires <sup>(4)</sup>	4.1.3.3
Dimensions	4.1.1.8
Pose	6

<sup>(4)</sup> : Si ceux-ci ne sont pas mentionnés sur le document de livraison.

### 2.5 Remarques relatives aux prescriptions du cahier des charges

Les portes résistant au feu présentent des caractéristiques particulières leur permettant de compléter, en position fermée, les caractéristiques de résistance au feu du mur dans lequel elles sont placées.

Ces performances particulières ne peuvent généralement être obtenues que par une conception spécifique de la porte et dépendent du soin apporté à la pose de l'ensemble de l'élément de porte (voir le § 2.3, « Livraison et contrôle sur chantier »).

<sup>(5)</sup> Le tableau ci-dessous présente les tolérances admises par rapport aux caractéristiques des matériaux mentionnées lors des contrôles de la production :

Caractéristique du matériau	Tolérance admise
Dimensions du bois	± 1 mm
Épaisseur du métal	± 0,1 mm
Masse volumique	- 10 %

Le tableau ci-dessous présente les tolérances admises par rapport aux caractéristiques des matériaux mentionnées lors des contrôles de la production :

Caractéristique du matériau	Tolérance admise
Épaisseur de l'âme (mm)	± 0,2 mm (sur une moyenne de 5 mesures)
Humidité du bois (%)	± 2 % (sur une moyenne de 5 mesures)
Épaisseur du cadre (mm)	± 0,2 mm (sur une moyenne de 5 mesures)
Section du produit intumescent (mm x mm)	± 0,2 mm (sur une moyenne de 5 mesures)
Section de la rainure (mm x mm)	± 0,2 mm (sur une moyenne de 5 mesures)
Épaisseur du revêtement (mm)	± 0,2 mm (sur une moyenne de 5 mesures)
Jeu maximum entre cadre et âme (mm)	max 1 mm (sur une moyenne de 5 mesures)
Épaisseur du vitrage (mm)	± 1 mm (sur une moyenne de 5 mesures)
Section de la parclose (mm x mm)	± 1 mm (sur une moyenne de 5 mesures)
Section du maucclair (mm x mm)	± 1 mm (sur une moyenne de 5 mesures)
Section de l'hubriserie (mm)	± 1 mm (sur une moyenne de 5 mesures)
Masse volumique (kg/m <sup>3</sup> )	- 5 % (sur une moyenne de 5 mesures) - 10 % (sur des mesures individuelles)

Il en résulte que les éléments de la porte (vantaill, huisserie, quincaillerie, dimensions, accessoires éventuels, etc.) doivent être choisis dans les limites de cet agrément (voir le § 2.3, « Livraison et contrôle sur chantier »).

### 3 Matériaux (5)

La dénomination commerciale et les caractéristiques de chacun des éléments constitutifs sont connues du Bureau Bosc-Benor-ATG. Elles sont vérifiées par sondage par un délégué de l'organisme d'inspection désigné par BOSEC.

#### 3.1 Vantaill

- Panneau d'aggloméré à base d'anas de lin – masse volumique min. : 400 kg/m<sup>3</sup>
- Panneau d'aggloméré constitué de particules de bois – masse volumique min. : 430 kg/m<sup>3</sup>
- Bois résineux (sapin ou épicéa), masse volumique min. : 430 kg/m<sup>3</sup> et H.B. : 8 à 12 %
- Produit intumescent, type : Interdens – section : 10 mm x 2 mm
- Produit intumescent à base de graphite
- Panneau en fibres de bois (hardboard), masse volumique min. : 900 kg/m<sup>3</sup>, épaisseur : 4,8 mm
- Bois dur, sans aubier, masse volumique : min. 580 kg/m<sup>3</sup> (exemples : voir le tableau 1)
- Silicone neutre
- Vitrage, verre feuilleté résistant au feu
- Pyrobel 21 mm ou 25 mm de la S.A. Glaverbel
- Pyrostop 23 mm de la S.A. Flachglas

Tabel 1 : Essences de bois dur

Dénomination commerciale	Nom botanique	Masse volumique à 15 % d'H.B. (kg/m <sup>3</sup> )
Dark Red Meranti	Shorea sp. div.	580 – 850
Afzélia	Afzelia Africana	750 – 900
Chêne	Quercus sp. div.	650 – 750
Merbau	Intsia Bakeri	750 – 1020
Wengé	Milletia Laurenti	800 – 1000
Ramin	Gonystyllus S.P.P.	600 – 750
Hêtre	Fagus sylvatica	650 – 750

#### 3.2 Huisserie

- Bois dur, sans aubier, masse volumique : min. 580 kg/m<sup>3</sup> (exemples : voir le tableau 1)
- Multiplex W.B.P.
- Laine de roche, masse volumique : 21 kg/m<sup>3</sup>
- Mousse PU ignifuge

#### 3.3 Quincaillerie

- Pivots de sol : voir le § 4.1.3.1.1.
- Tirants et serrures : voir le § 4.1.3.2.
- Accessoires : voir le § 4.1.3.3.

#### 3.4 Cloison

Voir le § 4.3.

## 4 Éléments (5)

### 4.1 Porte va-et-vient simple et double sans imposte

#### 4.1.1 Vantaill (fig. 1)

Le vantaill est constitué d'un ou plusieurs panneaux de porte :

Un panneau de porte comprend :

#### 4.1.1.1 Une âme

Une âme en panneau aggloméré de 50 mm d'épaisseur. Si le vantaill comprend une serrure, un bloc de serrure présentant les dimensions ci-après est prévu dans cette âme : 400 mm x 68 mm x 50 mm.

#### 4.1.1.2 Un cadre (fig. 1a, 1b, 1c, 1d, 1e)

- Soit un cadre en bois résineux ou en bois dur, dimensions minimums : 50 mm x 33 mm (fig. 1a).
- Soit un cadre en bois résineux ou en bois dur, dimensions minimums : 50 mm x 33 mm, revêtu de :
  - soit une latte en bois dur de 50 mm x 8 mm (fig. 1b)
  - soit une latte de 60 mm x 8 mm (fig. 1c)
  - soit une latte de 60 mm x 28 mm (fig. 1d. et 1e).

Une double rainure de 12 mm x 2 mm comportant du produit intumescent est prévue sur le pourtour du vantaill (fig. 1f).

Les chants étroits battants d'une double porte comportent deux bandes doubles de produit intumescent (fig. 5e).

- Soit un cadre en bois résineux ou en bois dur (50 mm x 33 mm), recouvert d'un couvre-chant en PU coulé, d'une épaisseur max. de 7 mm (fig. 1.e.a + 1.e.b).

Dans ce cas, le cadre est revêtu sur le pourtour de deux bandes de produit intumescent (section : 10 mm x 2 mm, marque et type connus du bureau Bosc/Benor-ATG). Ce produit intumescent est intégré dans deux rainures pratiquées dans le cadre. Une bande de produit intumescent supplémentaire (section : 25 mm x 4 mm, marque et type connus par le bureau Bosc/Benor-ATG) est également intégrée dans le couvre-chant, sur les faces inférieure et supérieure du vantaill.

#### 4.1.1.3 Les faces de l'âme

Les faces de l'âme, ainsi que le cadre sont revêtus par collage d'un panneau de fibres de bois (épaisseur : 4,8 mm).

#### 4.1.1.4 Lattes d'assemblage

En cas de vantaill composé de deux panneaux de porte ou plus, ceux-ci sont solidarisés verticalement au moyen d'une latte d'assemblage, constituée de deux bandes en panneaux de fibres de bois séparées par du Palusol collé, d'une section de 40 mm x 12 mm. Cette latte d'assemblage s'étend sur toute la hauteur du panneau de porte (fig. 1g). Au bas du vantaill, les panneaux sont solidarisés au moyen d'une latte métallique intégrée (section : 250 mm x 30 mm x 5 mm), protégée par une couche de produit intumescent (Palusol), recouverte d'une latte en bois dur (fig. 1h.).

#### 4.1.1.6 Finition

Les panneaux de fibres de bois peuvent faire l'objet des finitions suivantes :

- Une ou plusieurs couches de peinture ou de vernis
- Couches de placage en bois au choix (épaisseur max. : 1,5 mm)
- Plaques en résine synthétique - plastique dur (épaisseur max. : 1,5 mm).

Ces couches de revêtement peuvent recouvrir l'ensemble de la surface du vantail.

Cette finition ne peut en aucun cas être appliquée sur les chants étroits du vantail, sauf en cas de peinture et de vernis.

#### 4.1.1.7 Vitrage

Le cas échéant, chaque panneau de porte peut être équipé par le fabricant d'un ou plusieurs vitrages résistant au feu superposés. Ils sont des types suivants :

Type	Épaisseur
Pyrobel (Glaverbel S.A.)	21 ou 25 mm
Pyrostop (Flachglas AG)	23 mm

Chaque vitrage satisfait aux conditions suivantes :

Nombre de vitrages	Surf. max. par vitrage	Hauteur max. par vitrage
un	1,1 m <sup>2</sup>	1800 mm
plusieurs	0,8 m <sup>2</sup>	1000 mm

La surface totale des vitrages ne peut pas dépasser 1,1 m<sup>2</sup>.

Le vitrage est placé dans un cadre en bois résineux (section minimum : 50 mm x 33 mm), appliqué dans le vantail.

Le vitrage est posé entre des parcloles en bois dur (25 mm x 22 mm) (fig 2c) ou dans un cadre fixe, au moyen de cales en bois, d'une bande de remplissage en néoprène et d'une bande de silicone (fig. 2d).

Le(s) vitrage(s) doi(ven)t pourtant être entouré(s) d'une section pleine de la largeur minimale suivante :

Section pleine		
	Cas A (fig. 2a)	Cas B (fig. 2b)
S <sub>1</sub> , S <sub>2</sub> , S <sub>3</sub>	130 mm	160 mm
S <sub>4</sub>	315 mm	325 mm
S <sub>5</sub>	-	155 mm

Si la surface du vitrage rectangulaire s'établit à 0,2 m<sup>2</sup> max., il n'y a pas lieu de prévoir de cadre supplémentaire. Dans ce cas, deux bandes de produit intumescent Interdens P015 (section : 2 x 50 mm x 1 mm) sont appliquées sur le chant étroit de l'oculus vitré. Le vitrage est placé entre des parcloles en bois dur ou en multiplex (section min. : 25 x 18 mm). Une bande de produit intumescent Interdens ou Pyroplex (section : 10 mm x 2 mm) est intégrée dans ces parcloles. L'espace entre les parcloles et le vitrage est refermé par une bande de néoprène et du silicone.

Le vantail peut également être équipé d'un ou plusieurs vitrages ronds superposés (∅ max : 500 mm). Dans ce cas, on ne prévoit pas de cadre supplémentaire.

La fixation du vitrage est effectuée comme décrit ci-dessus pour les vitrages d'une surface max. de 0,2 m<sup>2</sup>.

La largeur de la section pleine autour du/des vitrage(s) rond(s) doit satisfaire aux conditions décrites pour les vitrages rectangulaires.

#### 4.1.1.8 Grille résistant au feu

Le cas échéant, le vantail peut être équipé d'une ou plusieurs grilles de ventilation superposées résistant au feu. Elles sont des types suivants :

##### 4.1.1.8.1 Type 1 (fig. 3a) - Dimensions maximales (hauteur x largeur) : 255 mm x 590 mm

La grille est constituée de bandes de Promatect (section : 10 mm x 35 mm), protégées au moyen de peinture intumescente. Les lamelles sont maintenues en position ouverte par un fusible et protégées de chaque côté par un grillage décoratif.

Fabricant : Werkhuizen Campens & Cie, Relegem.

Les sections pleines autour des grilles doivent satisfaire à la figure 3c.

##### 4.1.1.8.2 Type 2 (fig. 3b) - Dimensions maximales (hauteur x largeur) : 300 x 500 mm

Une ouverture est réalisée dans le vantail sans cadre de renfort pour le placement de cette grille.

L'ouverture de la grille est entourée de produit intumescent Interdens P 015 (section : 40/50 mm x 1 mm).

La grille est entourée des deux côtés d'un cadre décoratif constitué d'un profilé en L en aluminium (section : 20 x 10 x 2 mm).

La grille est constituée de bandes de Palusol (épaisseur : 4 mm) dans une enveloppe en PVC (épaisseur : 0,7 mm). Les lamelles horizontales sont disposées tous les 25 mm.

Dénomination commerciale : Ventilodice vision (Fabricant : ODICE sa).

Les sections pleines autour des grilles doivent satisfaire à la figure 3c.

#### 4.1.1.9 Dimensions

Les dimensions de chaque vantail doivent être comprises entre les valeurs limites suivantes :

	Minimum	Maximum
Hauteur	1610 mm	Voir la fig. 8
Largeur	580 mm	Voir la fig. 8
Épaisseur sans revêtement	60 mm	

Le rapport hauteur/largeur du vantail doit s'établir au moins à 1.

La différence de largeur entre les deux vantaux d'une porte double ne dépasse pas 940 mm.

#### 4.1.2 Huisseries

##### 4.1.2.1 Huisseries en bois

###### 4.1.2.1.1 Bâti dormant en bois dur (fig. 4a, 4b & 4c)

Le vantail s'insère dans une construction de deux montants en bois dur d'une section minimum de 35 mm x 90 mm et d'une traverse d'une section de 40 mm x 90 mm en cas d'utilisation de pivots de sol. En cas d'utilisation de pivots de tête, la section minimum de la traverse s'établit à 75 mm x 140 mm.

Le montant côté gond comporte un évidement de forme circulaire.

Une rainure de 12 mm x 2 mm est prévue à mi-largeur du bâti dormant, dans laquelle est appliquée une bande de produit intumescent de 10 mm x 2 mm (Interdens).

Les chambranles éventuels sont au choix.

#### 4.1.2.1.2 Huisserie en multiplex

Cette huisserie est constituée d'une construction de 2 montants en multiplex de minimum 25 mm x 90 mm (fig. 5a et 5b) et d'une traverse de minimum 2 x 25 mm x 90 mm en cas d'utilisation de pivots de sol. En cas d'application de pivots de tête, la section minimum s'établit à 3 x 25 mm x 140 mm (fig. 5c).

Le montant côté gond comporte un évidement de forme circulaire.

Une rainure de 12 mm x 2 mm est prévue à mi-largeur de l' huisserie, dans laquelle est appliquée une bande de produit intumescent de 10 mm x 2 mm (Interdens).

Les chambranles éventuels sont au choix.

#### 4.1.2.2 Huisseries métalliques

Non applicable

#### 4.1.3 Quincaillerie

##### 4.1.3.1.1 Pivots de sol

Les pivots de sol sont intégrés dans le sol.

Les bras inférieur et supérieur sont intégrés à mi-épaisseur de la porte entre les deux bandes de produit intumescent (Interdens).

Les types suivants de pivots de sol sont autorisés :

Type	Dimensions
Torpedo T 15 - 360 °	320 mm x 80 mm x 50 mm
Dorma BTS 84	306 mm x 108 mm x 40 mm
Dorma BTS 80	341 mm x 78 mm x 60 mm
Sevax 360°	273 mm x 77 mm x 50 mm
Gartner TS 360°	326 mm x 82 mm x 58 mm

##### 4.1.3.1.2 Pivots de tête (fig. 5c et 5d)

Le pivot de tête est intégré dans une huisserie en bois.

Le pivot de tête est protégé sur le pourtour de produit intumescent Palusol (épaisseur : 2 mm).

Les bras inférieur et supérieur sont intégrés à mi-épaisseur de la porte entre les deux bandes de produit intumescent (Interdens P 036).

Dans le cas de cette application, on intègre dans la traverse supérieure du vantail une rainure de 40 mm x 2 mm comportant du produit intumescent Palusol d'une section de 40 mm x 2 mm, protégé au moyen d'un film en PVC et visible sur le côté supérieur du vantail.

Le type de pivot de tête suivant est autorisé :

- Pivot de marque Dorma, de type RTS 85 EN 4 à axe prolongé de 10 mm n° 85.32.03
- Bras supérieur de type RTS 85 EN 4 n° 8530
- Bras inférieur de type RTS 85 EN 4 n° 7421, axe 7475 nx

##### 4.1.3.2 Quincaillerie de fermeture

- Tirants et plaques poussoirs :

Les deux vantaux peuvent comporter des tirants et/ou des plaques poussoirs.

Ces éléments sont reliés au moyen de tiges filetées traversant le vantail (diamètre max. : 6 mm).

Plaques de propreté ou rosaces :

Les plaques de propreté ou rosaces sont fixées au vantail au moyen de vis qui pénètrent sur une profondeur maximale de 20 mm dans le vantail.

Elles peuvent cependant être fixées aussi par des vis traversant le vantail d'un diamètre maximal de 8 mm, pour autant que ces vis traversent le boîtier de serrure. Il est néanmoins possible d'appliquer également des vis traversant le vantail en dehors du boîtier de serrure, à condition d'appliquer une bande de produit intumescent (Interdens, épaisseur : 1 mm) à l'arrière des plaques de propreté.

- Serrures :

- Serrures encastrées :

Serrure « un point » à cylindre ou clé à panneton avec pêne dormant :

Les serrures encastrées autorisées comportent des pénés en acier, en acier trempé, en laiton ou en acier inoxydable, une têtère en acier ou en acier inoxydable et un boîtier de serrure en acier dont les dimensions et le poids figurent ci-dessous. Les composants en acier peuvent éventuellement faire l'objet d'une protection contre la corrosion.

Les serrures comportent une béquille en acier de dimensions de 8 mm x 8 mm.

Dimensions maximales du boîtier de serrure :

- o Hauteur : 195 mm
- o Largeur : 16 mm
- o Profondeur : 95 mm

Dimensions maximales de la têtère de la serrure :

- o Hauteur : 260 mm
- o Largeur : 24 mm
- o Épaisseur : 3 mm

Poids maximal de la serrure : 980 g.

Les dimensions de l'évidement prévu dans le chant étroit du vantail pour le placement de la serrure (arrondissements de la fraise non compris) doivent être adaptées aux dimensions du boîtier de serrure :

- o Hauteur : hauteur du boîtier de serrure + 5 mm max.
- o Largeur : épaisseur du boîtier de serrure + 5 mm max.
- o Profondeur : profondeur du boîtier de serrure + 5 mm max.

Chaque côté du boîtier de serrure est revêtu d'une couche de produit intumescent (épaisseur : 1 mm). Le produit intumescent est livré par le fabricant avec le vantail.

La serrure est fixée sur le chant étroit du vantail à l'aide de vis.

Les cylindres autorisés sont des cylindres Europrofil à composants en acier, en acier inoxydable, en acier trempé ou en laiton.

Les serrures suivantes sont également autorisées, pour autant qu'elles soient équipées d'un pêne en acier, en acier trempé, en laiton ou en inox :

- o Dorrenhaus Série 141
- o Dorrenhaus Série 147
- o G.B.S. Série 159
- o K.F.V. Série 113
- o Litto Série 1356
- o Litto Série 2656



- o Lips Série 2223
- o Serrures spéciales « un point »
- o Serrure à boule Dörrenhaus, modèle 172
- Serrures en applique :

Modèle au choix avec pènes en acier, en laiton ou en acier inoxydable, avec clé à panneton à cylindre Europrofil et boîtier de serrure en acier ou en acier inoxydable, pour autant que les ouvertures traversant le vantail se limitent à celles pour la tige de la béquille et la clé ou le cylindre de la serrure. Les composants en acier peuvent éventuellement faire l'objet d'une protection contre la corrosion.

Les serrures comportent une béquille en acier de section 8 mm x 8 mm.

Les serrures en applique sont fixées aux faces du vantail par des vis qui pénètrent sur une profondeur maximale de 20 mm dans le vantail. Cependant, elles peuvent également être fixées par des vis d'un diamètre maximal de 8 mm traversant le vantail, à condition qu'une bande de produit intumescent (Interdens, épaisseur : 1 mm) soit appliquée entre la serrure et le vantail.

– Verrous :

Le vantail fixe des portes doubles peut comporter deux verrous, l'un au-dessus et l'autre au-dessous du vantail. Si le vantail fixe n'est pas de type à fermeture automatique ou à fermeture automatique en cas d'incendie, l'application de ces verrous est obligatoire.

- Verrous à levier : dimensions maximales :
  - o Hauteur : 250 mm
  - o Largeur : 25 mm
  - o Profondeur : 15 mm
- Verrous à coulisse : dimensions maximales :
  - o Hauteur : 250 mm
  - o Largeur : 20 mm
  - o Profondeur : 15 mm
- Verrous thermiques : dimensions maximales :
  - o Hauteur : 75 mm
  - o largeur : diamètre : 13 mm

Les vantaux à fermeture automatique en cas d'incendie, d'une largeur supérieure à 1330 mm doivent comporter des verrous thermiques.

#### 4.1.3.3 Accessoires

Tous les vantaux décrits ci-dessus peuvent être équipés des accessoires suivants (sauf si des dispositions réglementaires l'interdisent) :

- *Bouton de porte vissé* : vissé aux faces du vantail par des vis qui pénètrent sur une profondeur maximale de 20 mm dans le vantail. Cependant, ils peuvent aussi être fixés par des vis d'un diamètre maximal de 8 mm, pour autant que ces vis traversent le boîtier de serrure. Néanmoins, il est également possible d'utiliser des vis qui traversent le vantail en dehors du boîtier de serrure, à condition d'appliquer une bande de produit intumescent à l'arrière du bouton de porte (Interdens, épaisseur : 1 mm) ;
- *Plaques et/ou plaques de propreté collées en aluminium ou en acier inoxydable* : hauteur maximale : 300 mm ; la largeur ne peut pas entrer en contact avec les lattes murales ;
- Ferme-porte automatique (en cas d'incendie) en applique avec ou sans mécanisme retenant la porte en position ouverte.

#### 4.2 Portes va-et-vient simples et doubles avec imposte fixe et/ou panneaux latéraux fixes

Composition et dimensions des vantaux : voir le § 4.1.1.

#### 4.2.1 Portes va-et-vient simples et doubles avec imposte fixe

##### 4.2.1.1 Sans traverse intermédiaire visible

Non applicable

##### 4.2.1.2 Avec traverse intermédiaire visible (fig. 6a & 6b)

Les portes va-et-vient sont placées dans une huisserie en bois, comme décrit au § 4.1.2.1.

Dimensions autorisées :

- Vantail : hauteur et largeur conformément au § 4.1.1.8.
- Imposte : largeur conforme à la largeur de la porte
- hauteur conforme au tableau suivant.

Hauteur de l'imposte	Portes simples	Portes doubles
Vitrage		
Surface max.	1,1 m <sup>2</sup>	
Imposte pleine		
Hauteur maximale	Hauteur conformément au § 4.1.1.8	Largeur conformément au § 4.1.1.8
Hauteur minimale	100 mm	100 mm

- Vitrage conformément au § 4.1.1.6.

#### 4.2.2 Portes va-et-vient simples et doubles à panneaux latéraux, avec ou sans imposte

- Composition et dimensions des vantaux : voir le § 4.1.1.
- Composition et dimensions de l'imposte éventuelle : voir le § 4.2.1.2.
- Composition et dimensions du panneau latéral : voir le § 4.1.1.

#### 4.2.3 Ensembles de portes modulaires

Non applicable.

#### 4.3 Cloisons légères

##### 4.3.1 Portes simples et doubles, vitrées ou non, avec ou sans imposte, dans des cloisons légères à base de plaques de carton-plâtre

###### 4.3.1.1 Cloison

###### 4.3.1.1.1 À ossature métallique

L'ossature se compose d'une traverse haute et d'une traverse basse en forme de U (épaisseur : 0,6 mm) d'une section de 50 x 32 mm.

Les traverses intermédiaires verticales (section : 7 x 45 x 48,8 x 47 x 7 x 0,6 mm) sont posées entre les profilés supérieurs et inférieurs selon une entredistance maximale de 600 mm.

Les baies de porte dans les cloisons légères sont renforcées par une latte en bois de 24 mm x 48 mm appliquée dans les montants verticaux.

#### 4.3.1.1.3 Revêtement

Le revêtement se compose de deux couches de plaques de carton-plâtre renforcées de fibres, fixées des deux côtés de la paroi. Les plaques présentent une épaisseur de 15 mm. Les plaques, posées à joints décalés, sont fixées aux montants métalliques au moyen de vis autotaraudeuses.

Les joints entre les plaques de revêtement extérieures sont parachevés au moyen d'une lamelle de joint et d'enduit de jointolement.

#### 4.3.1.1.4 Isolant

La paroi peut comporter ou non un isolant en laine minérale (laine de verre ou laine de roche).

#### 4.3.1.2 Bloc-porte

Le placement de portes simples et doubles, vitrées ou non, avec ou sans imposte est autorisé dans ces parois, dans des huisseries en bois.

#### 4.3.1.2.1 Vantail

La composition du vantail est identique à celle décrite au § 4.1.1.

#### 4.3.1.2.2 Imposte

La composition de l'imposte est identique à celle décrite au § 4.1.1.

#### 4.3.1.2.3 Huisserie

##### 4.3.1.2.3.1 Huisserie en bois

Les huisseries en bois décrites au § 4.1.2.1 peuvent être appliquées dans ce type de cloison.

L'espace creux entre l'huisserie en bois et la paroi est obturé au moyen de laine de roche.

L'huisserie peut être parachevée au moyen de chambranles au choix.

#### 4.4 Porte simple blindée par une tôle d'acier

Non applicable.

#### 4.5 Portes spéciales

Non applicable.

## 5 Fabrication

Les vantaux, l'huisserie et les éventuels panneaux supérieurs et/ou latéraux sont fabriqués dans les centres de production communiqués au bureau et mentionnés dans la convention de contrôle conclue avec Bosec. Ils sont marqués comme décrit au paragraphe 2.2.

## 6 Pose

Les portes doivent être stockées, traitées et placées comme prévu aux STS 53.1 pour les portes intérieures normales.

La pose des portes dans des murs en maçonnerie, en béton ou en béton cellulaire doit être réalisée conformément aux prescriptions des paragraphes ci-après. La pose des portes dans des cloisons légères doit être réalisée comme décrit dans les paragraphes relatifs à la cloison visée.

Dans les deux cas, il convient de respecter les jeux prescrits au § 6.4.

## 6.1 Baie

- Les dimensions de la baie sont déterminées de manière à respecter le jeu entre l'huisserie et la maçonnerie décrit aux § 6.2.1.
- Les faces latérales de la baie sont lisses.
- La planéité du sol doit permettre le libre mouvement de la porte avec le jeu prescrit au § 6.4.

## 6.2 Pose de l'huisserie

### 6.2.1 Pose de l'huisserie dans des murs

Les huisseries sont conformes au § 4.1.2. Elles sont placées dans des murs d'une épaisseur minimale de 90 mm.

Lorsque différentes portes sont placées en série, il convient de les séparer par un trumeau présentant les mêmes propriétés et la même stabilité que la paroi dans laquelle elles sont placées.

L'huisserie est placée d'équerre et d'aplomb.

#### 6.2.1.1 Huisseries en bois

- Il convient de prévoir un jeu de 10 à 30 mm entre l'huisserie et le mur.
- L'huisserie ou le bâti dormant est fixé(e) au gros œuvre le plus près possible des organes de suspension du/des vantail/vantaux et de l'/des éventuel(s) ferme-porte(s).
- Les montants sont fixés au minimum 3 fois au droit du mur.
- La fixation médiane au linteau est obligatoire pour toute traverse de plus d'1 m.
- Deux points de fixation supplémentaires sont nécessaires pour les traverses des huisseries en multiplex de portes doubles, de façon à disposer d'une fixation au milieu et au quart de la portée.
- L'huisserie est placée de sorte à pouvoir réaliser le joint entre la menuiserie et le gros œuvre.
- Il convient de remplir soigneusement, fermement et complètement le jeu entre la baie dans le gros œuvre et l'huisserie :
  - jeux de 15 à 30 mm : **laine de roche** (par exemple : panneaux d'environ 21 kg/m<sup>3</sup> de la masse volumique initiale), comprimée jusqu'à l'obtention d'une densité de 80 à 100 kg/m<sup>3</sup> ;
  - jeux de 10 à 25 mm : **mousse de polyuréthane ignifugée** Promafoam C (N.V. Promat), Firefoam 1C (Odice sa), Zwaluw DBS 98/02 NBS (Den Braven) ou Soudafoam FR (Soudal NV). **Dans ce cas, l'application de chambranles est obligatoire.**
- Les montants et la traverse des huisseries en bois sont assemblés et cloués d'équerre. La traverse s'appuie sur les montants.
- La fixation de l'huisserie en bois à la maçonnerie au moyen de clous ou de vis à travers l'huisserie et les cales de réglage est autorisée.
- Des cales de réglage en bois dur ou en multiplex peuvent être placées entre l'huisserie et le gros œuvre.
- L'essence de bois, la section et le mode de fixation des chambranles éventuels peuvent être choisis librement. Pour les couvre-joints à appliquer sur les bâtis dormants, voir le § 4.1.2.1.

#### 6.2.1.2 Huisseries métalliques

Non applicable

## 6.4 Pose du vantail

- La marque BENOR/ATG se trouve sur la moitié supérieure du chant étroit battant du vantail côté gond.
- Les vantaux peuvent être adaptés normalement à concurrence d'une réduction de matière maximale de 3 mm. Le produit intumescent ne peut pas être endommagé à cet égard.
- Toute autre adaptation inévitable doit être effectuée par le fabricant.
- Il est interdit au poseur de porte d'entailler, de découper, de percer, de raccourcir ou de rétrécir, d'allonger ou d'élargir un vantail.

### 6.4.1 Bras supérieurs et inférieurs

Les bras inférieur et supérieur sont intégrés à mi-épaisseur du vantail entre les 2 bandes de produit intumescent.

### 6.4.2 Quincaillerie de fermeture

- Types de serrures autorisées : voir le § 4.1.3.2.
- Trou de serrure : voir le § 4.1.3.2.
- Les boîtiers de serrure sont revêtus par le placeur de produit intumescent sur les deux grandes faces de la serrure, comme indiqué au § 4.1.3.2. Le produit intumescent est fourni par le fabricant.

### 6.4.3 Accessoires

Tous les accessoires décrits au § 4.1.3.3 sont fixés au vantail par des vis dont la profondeur de pénétration dans le vantail n'excède pas 20 mm et/ou par collage, sauf mention contraire expresse.

## 6.5 Jeu

Le tableau ci-après présente les jeux maximums autorisés.

Il convient de respecter le jeu maximum autorisé entre le(s) vantail(-aux) et le sol en position fermée de la porte sur l'épaisseur totale du vantail.

Afin d'éviter le frottement du vantail contre le sol après le placement de la porte, la finition du plancher doit être réalisée en tenant compte du sens d'ouverture, indiqué sur les plans, de sorte que le jeu maximum autorisé, tel que décrit dans le tableau ci-dessous, puisse être respecté.

Dès lors, le sol ne pourra monter que de manière limitée sous la course de la porte.

Celui-ci devra être réalisé de telle sorte par les entreprises responsables du nivellement du plancher que la différence maximale entre le point le plus bas du plancher sous la porte à l'état fermé (zone 1 à la fig. 9) et le point le plus élevé dans la course de la porte (zone 2 à la fig. 9) n'excède pas le jeu maximum autorisé entre le vantail et le plancher, réduit de 2 mm.

Jeux maximums autorisés (mm)	
Entre le vantail et l'hubriserie	4
Entre les vantaux	4,5
Entre le vantail et le sol (*)	5
Entre le vantail et la face supérieure du tapis plain (**)	4

(\*) : Seul un revêtement de sol dur et plan (comme un carrelage, un parquet, du béton, du linoléum) est autorisé sous la porte.  
(\*\*) : Tapis plain : réaction au feu min. : classe A2 (AR 19/12/97 annexe 5) ; épaisseur max. 7 mm.

Applications spéciales :

- Produit intumescent appliqué horizontalement (fig. 7)

Le vantail peut éventuellement comporter sur sa partie inférieure une bande de produit intumescent Palusol (2 x 38 x 1,9 mm) appliquée sur un film PVC ou une gaine en PVC (dimensions avec le film : 40 x 5 mm, dimensions avec la gaine : 40 x 6 mm) dans un évidement d'une section de 40 x 5/6 mm.

Dans ce cas, le jeu maximal entre le sol et le vantail peut s'établir à 12 mm.

Le vantail peut être raccourci de 10 mm max. préalablement à l'application du produit intumescent.



## 8 Performances

Les performances des portes décrites ci-dessus ont été déterminées sur la base des normes suivantes :

### 8.1 Résistance au feu

NBN 713.020 « Résistance au feu des éléments de construction », édition 1968 et Addendum 1, édition 1982 – Rf 1 h.

S'agissant d'évaluer la durabilité du produit intumescent sur la surface sous l'effet de l'humidité (eau et humidité atmosphérique), deux éléments ont été soumis à un essai de résistance au feu après avoir subi les essais mentionnés ci-après.

– Élément 1

L'élément 1 (un vantail) a été placé 8 heures dans 1 cm d'eau et a séché ensuite pendant 40 heures. L'immersion du vantail a été effectuée conformément à la norme NF P 20 – 522 (édition de novembre 1983) (Rapport d'essai n° 8442).

– Élément 2

L'élément 2 (un bloc-porte) a été placé 21 jours dans une chambre climatisée (humidité atmosphérique : 85± 5 % ; température : 23 ± 2 °C) et exposé ensuite pendant 40 heures à des conditions climatiques normales (Rapport d'essai n° 8442).

### 8.2 Performances conformément aux STS 53.1 « Portes »

Les essais ont été effectués conformément aux spécifications des STS 53.1 « Portes », édition de 2006.

#### 8.2.1 Exigences dimensionnelles

##### 8.2.1.1 Écarts par rapport aux dimensions et à l'équerrage

Conformément à la NBN EN 951 et à la NBN EN 1529 : Classe 3.

##### 8.2.1.2 Tolérances sur la planéité

Conformément à la NBN EN 952 et à la NBN EN 1530 : Classe 2.

#### 8.2.2 Exigences fonctionnelles

##### 8.2.2.1 Résistance à la charge angulaire verticale

Conformément à la NBN EN 947 et à la NBN EN 1192 : Classe 3.

##### 8.2.2.2 Résistance aux déformations par torsion

Conformément à la NBN EN 948 et à la NBN EN 1192 : Classe 3.

##### 8.2.2.3 Résistance aux chocs de corps mous et lourds

Conformément à la NBN EN 949 et à la NBN EN 1192 : Classe 3.

##### 8.2.2.4 Résistance aux chocs de corps durs

Conformément à la NBN EN 950 et à la NBN EN 1192 : Classe 3.

##### 8.2.2.5 Essai d'ouverture et de fermeture répétée

Conformément à la NBN EN 1191 et à la NBN EN 12400 : Classe 8 (1.000.000 cycles).

##### 8.2.2.6 Planéité après des variations climatiques successives

Conformément à la NBN EN 952 et à la NBN EN 12219 : Classe 2.

##### 8.2.2.7 Résistance aux écarts hygrothermiques

Conformément aux NBN EN 952, NBN EN 1121 et NBN EN 12219 : niveau de sollicitation b : Classe 2

### 8.3 Conclusion

PORTES VA-ET-VIENT ERIBEL RF 1 h		
Performance	Classe STS 53.1	Normes EN
Résistance au feu	Rf 1 h	
Dimensions et équerrage	D3	3
Planéité	V2	2
Résistance mécanique	M3	3
Fréquence d'utilisation	f8F2	8
Planéité après des variations climatiques successives	V2	2
Résistance aux écarts hygrothermiques (niveau de sollicitation b)	HbV2	2

9 Figures

Fig. 1a

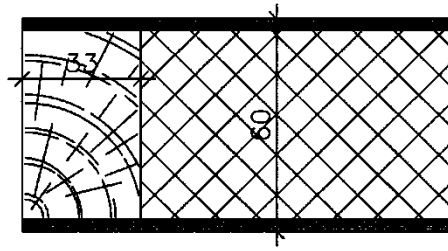


Fig. 1b

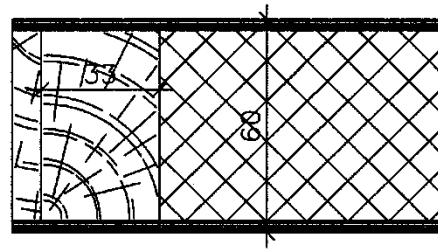


Fig. 1c

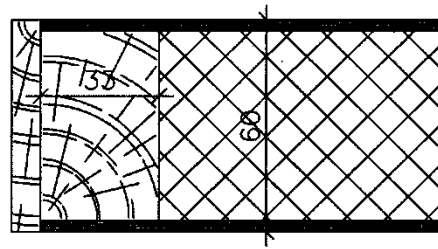


Fig. 1d

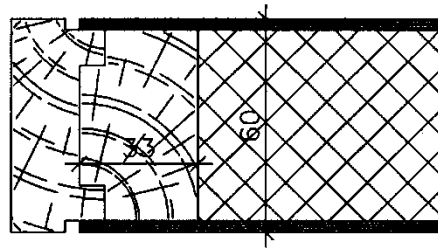
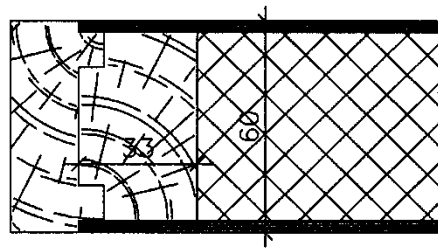


Fig. 1e



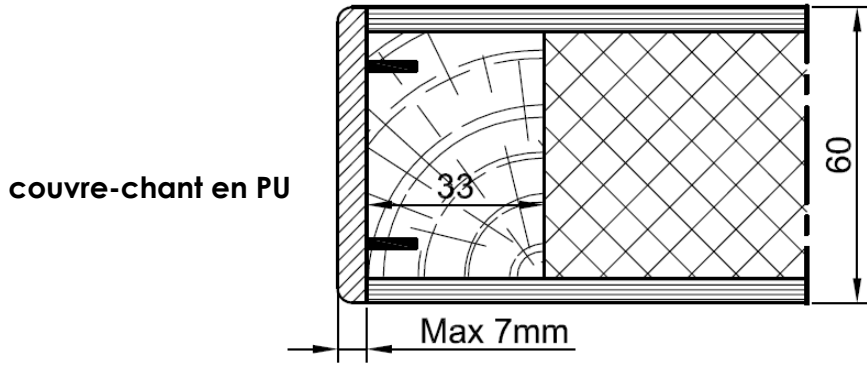


Figure 1e.a

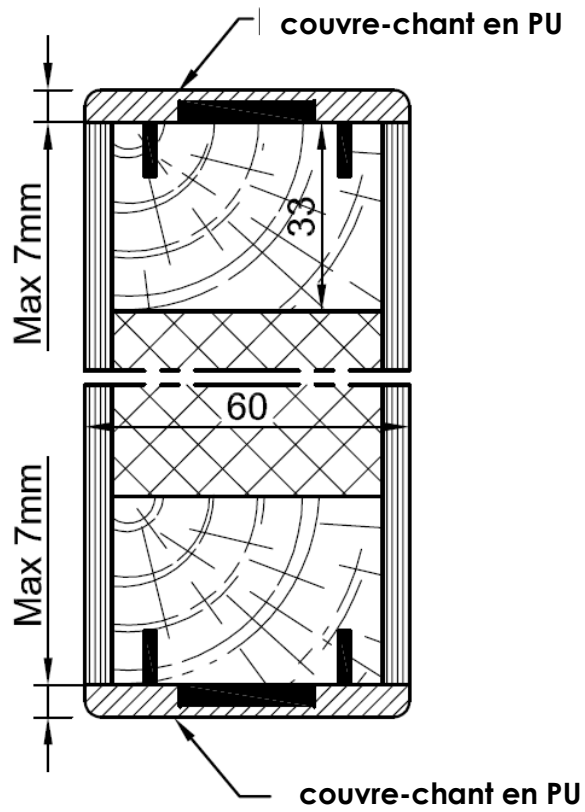


Figure 1e.b

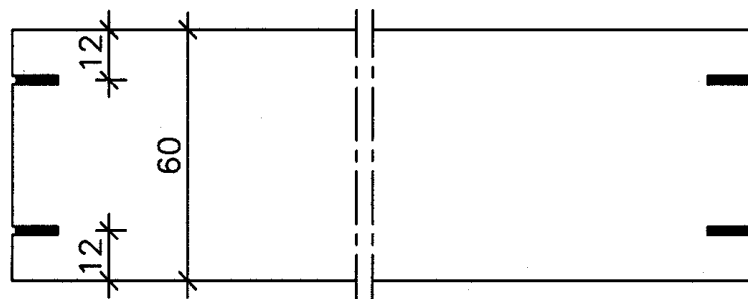
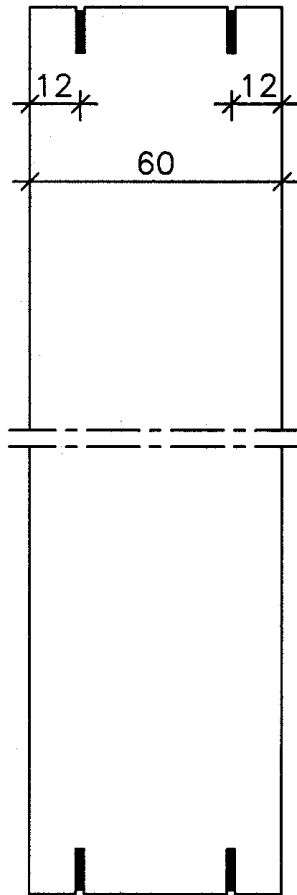


Figure 1f

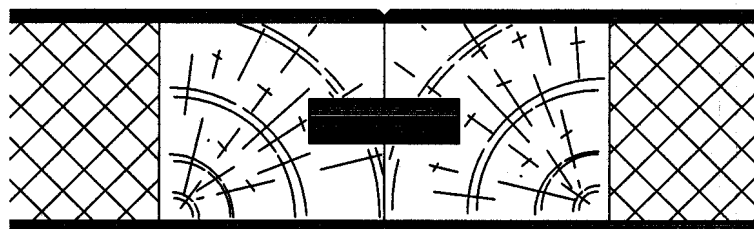
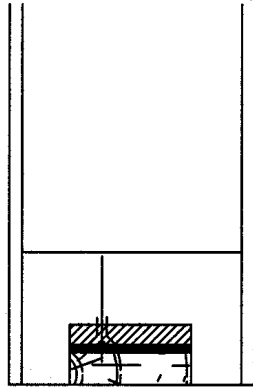


Figure 1g





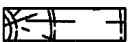
Plat d'acier 30 x 5 L : 250 mm		Plat staal 30 x 5 L : 250 mm
Produit intumescent		Schuimvormend product
Bois dur		Hardhout

Figure 1h

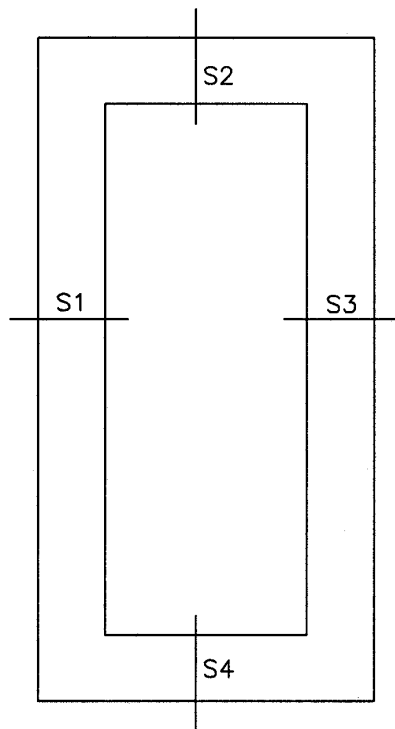


Figure 2 a

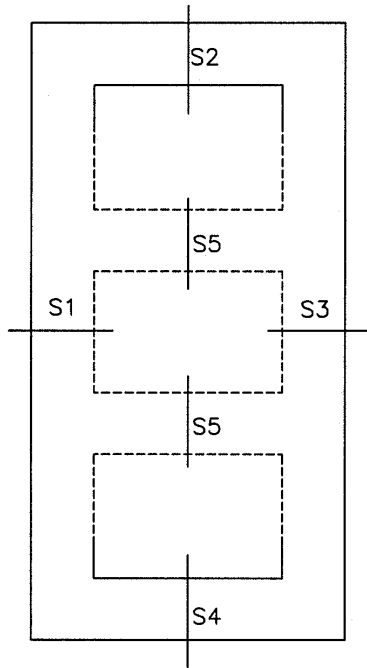


Figure 2b

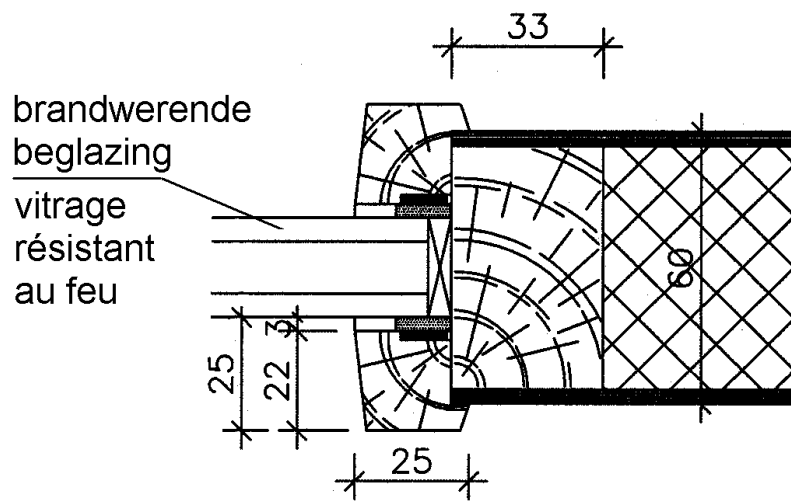


Figure 2c

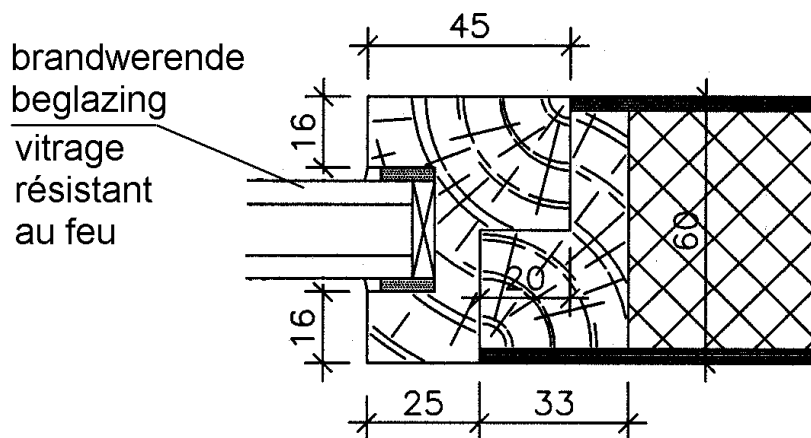


Figure 2d

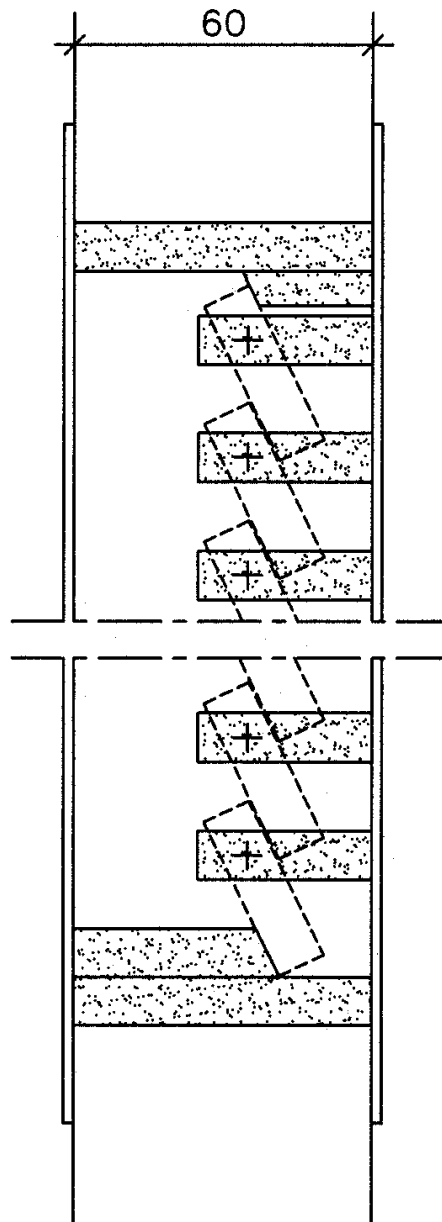


Figure 3a

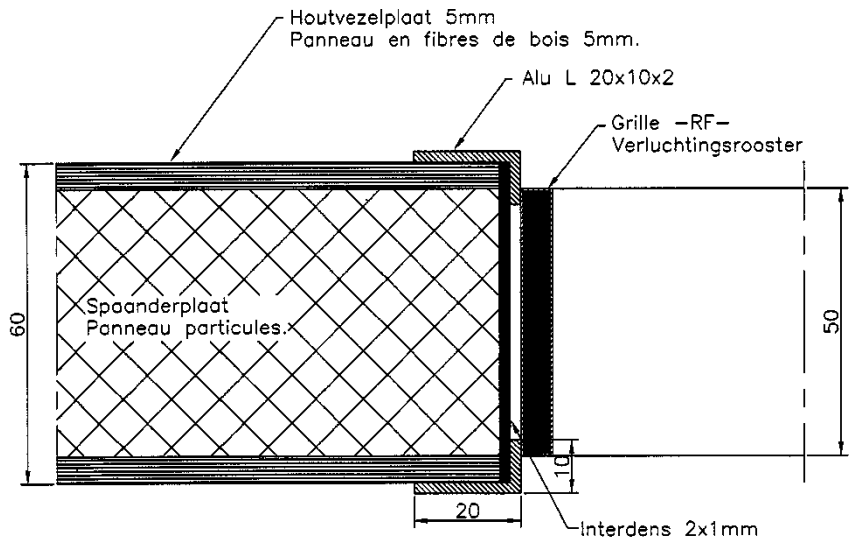


Figure 3b

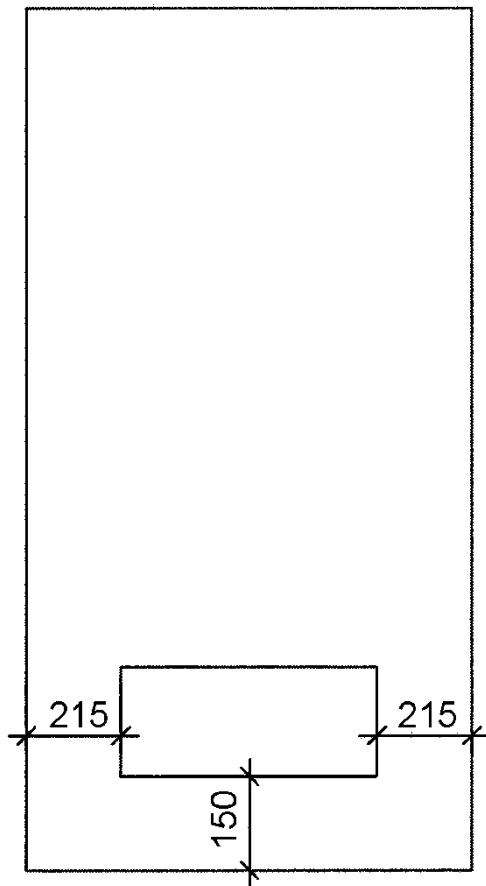


Figure 3c



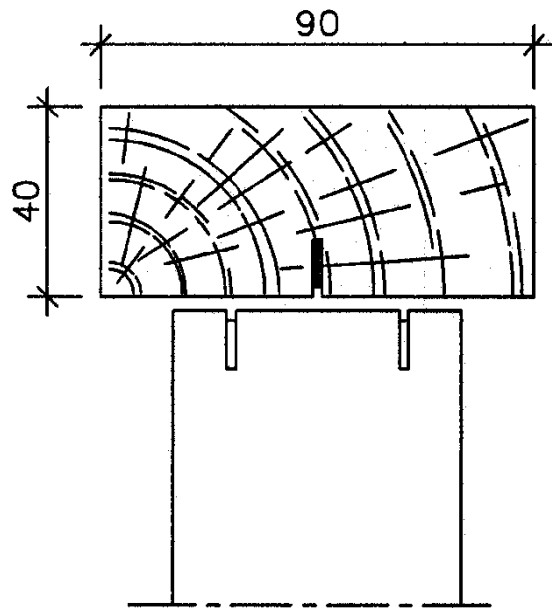


Figure 4 a

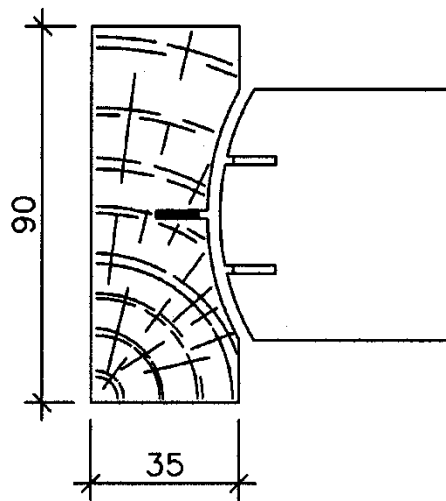


Figure 4b

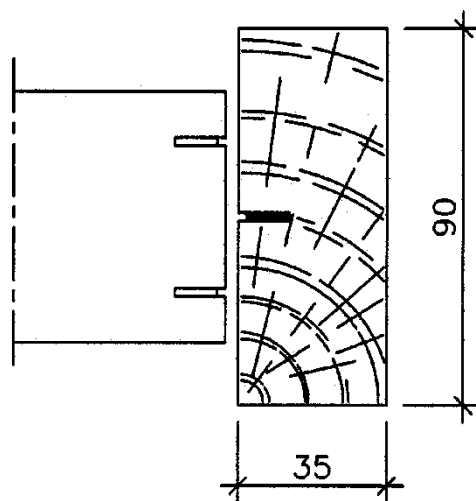


Figure 4c

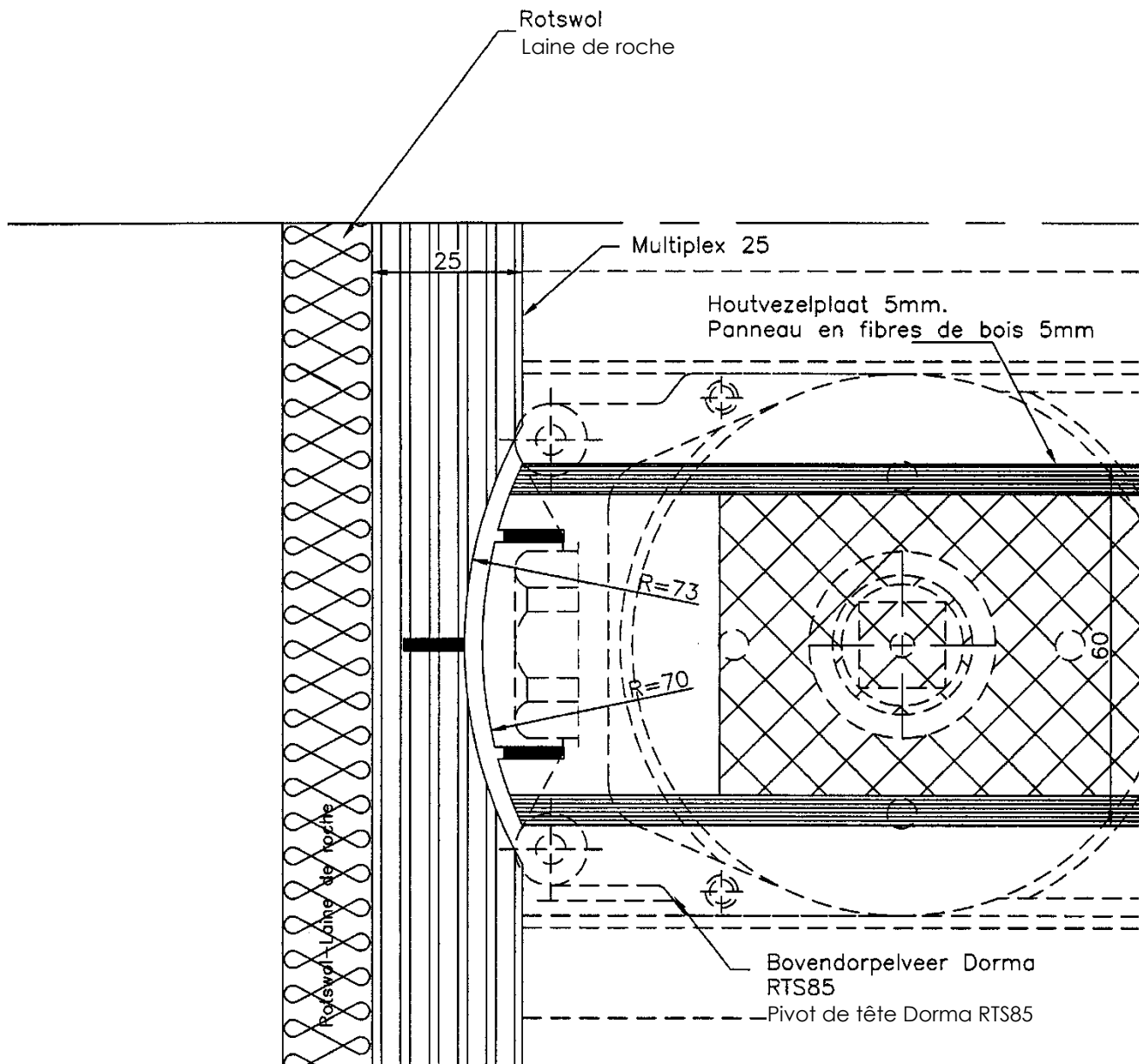


Figure 5 a

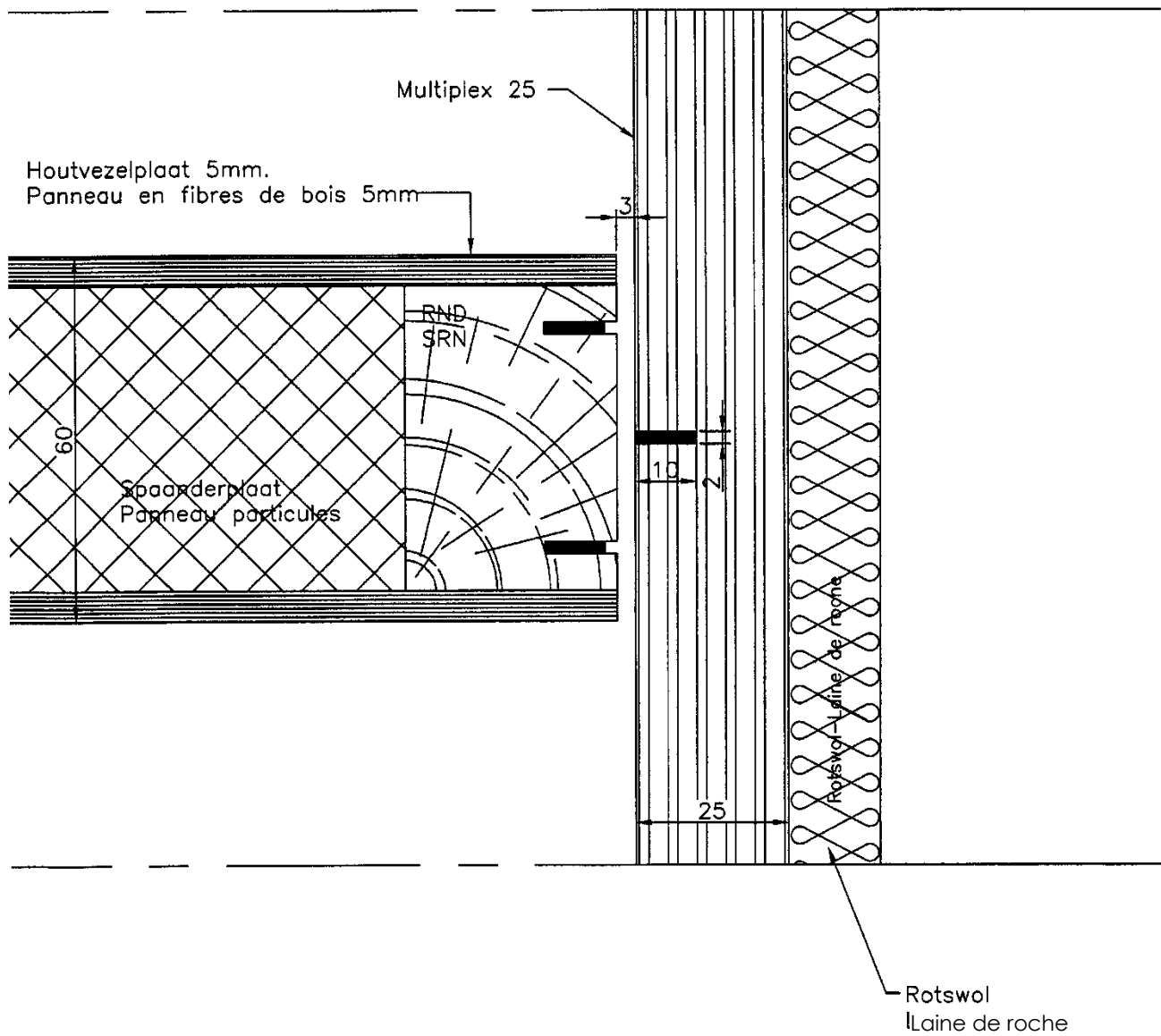


Figure 5b

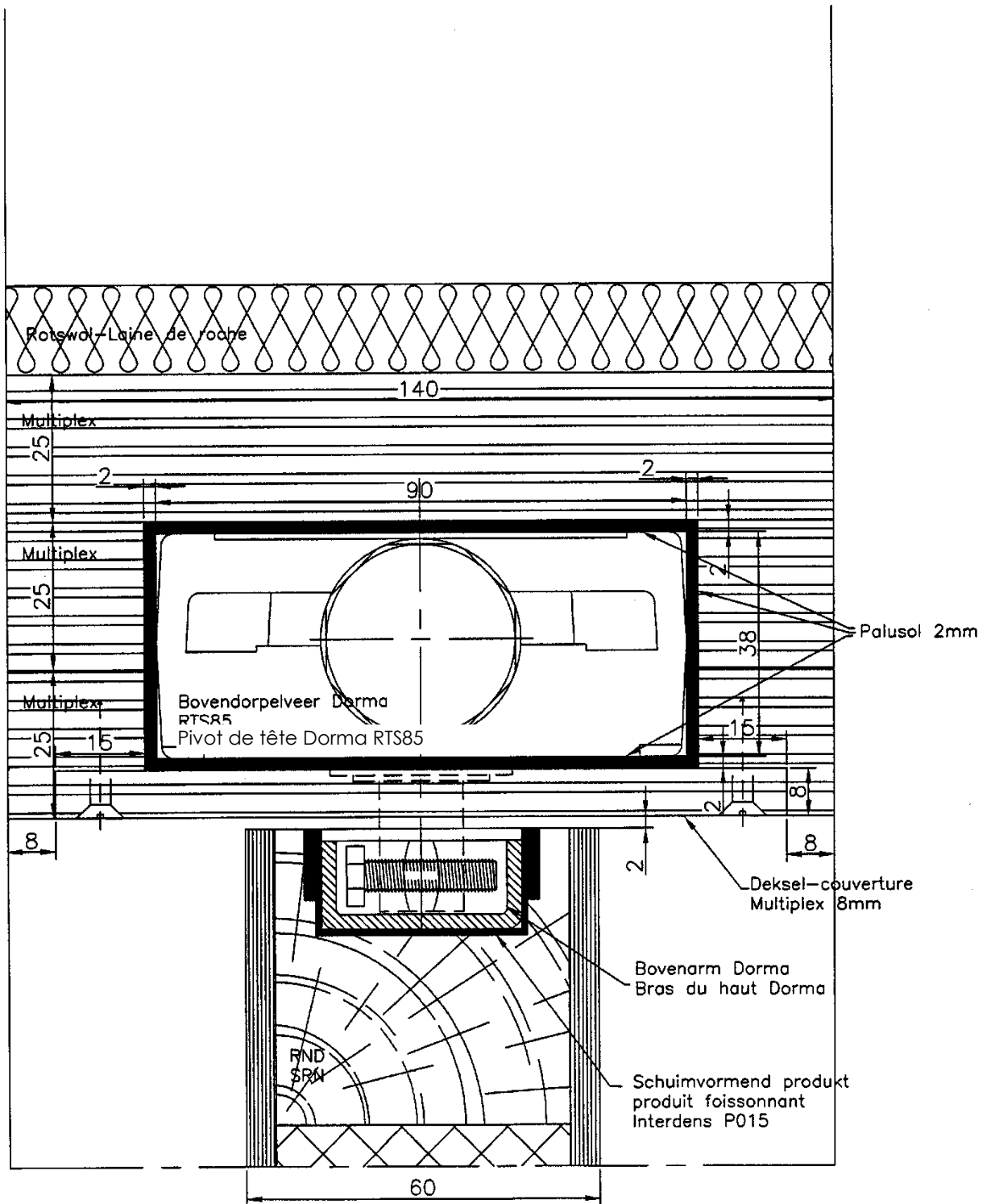


Figure 5c

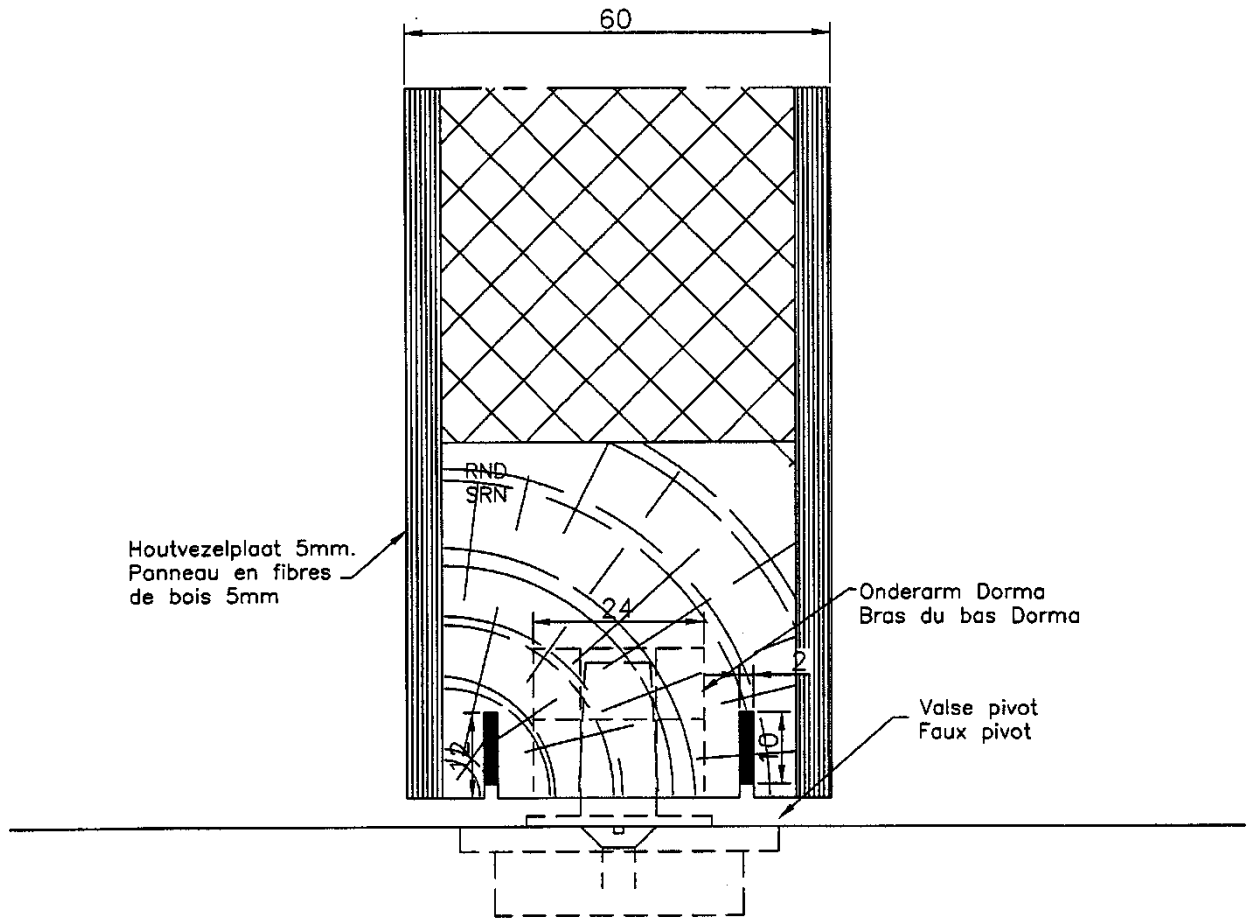


Figure 5d

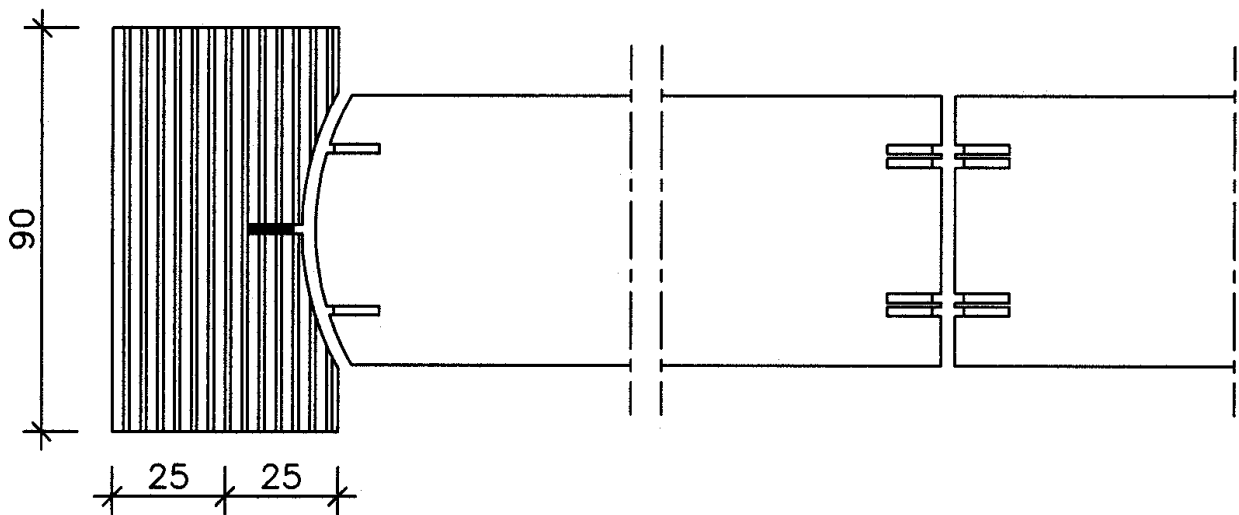


Figure 5e

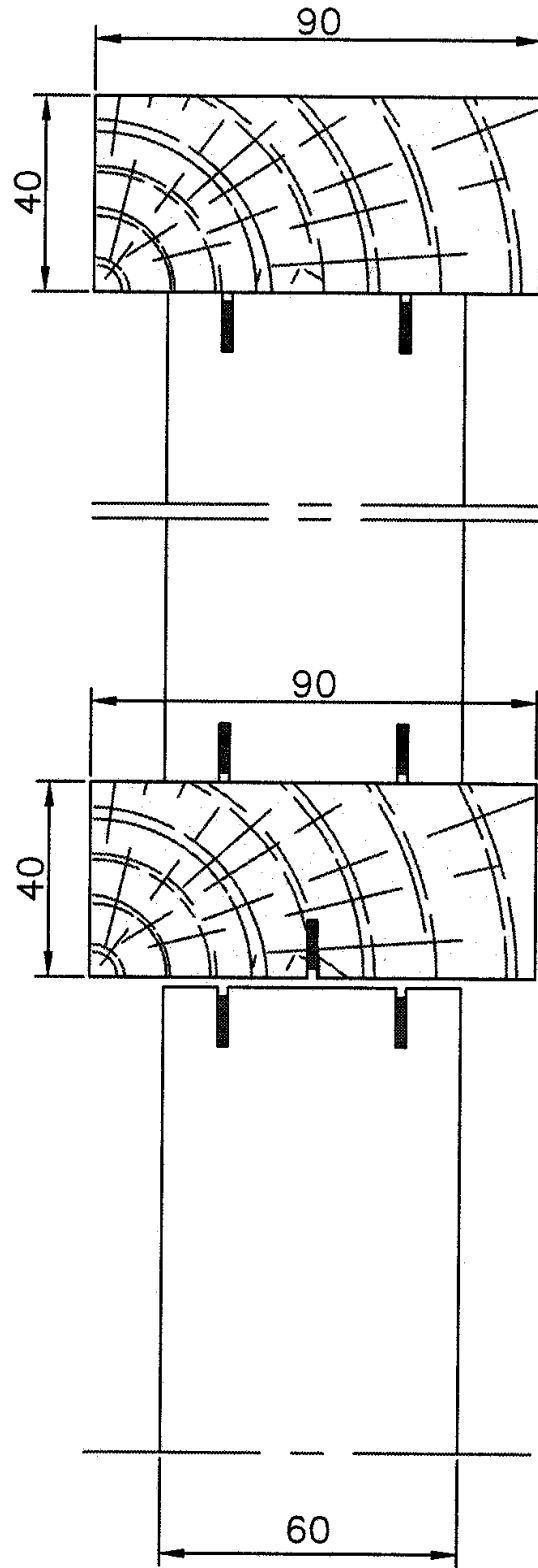


Figure 6 a

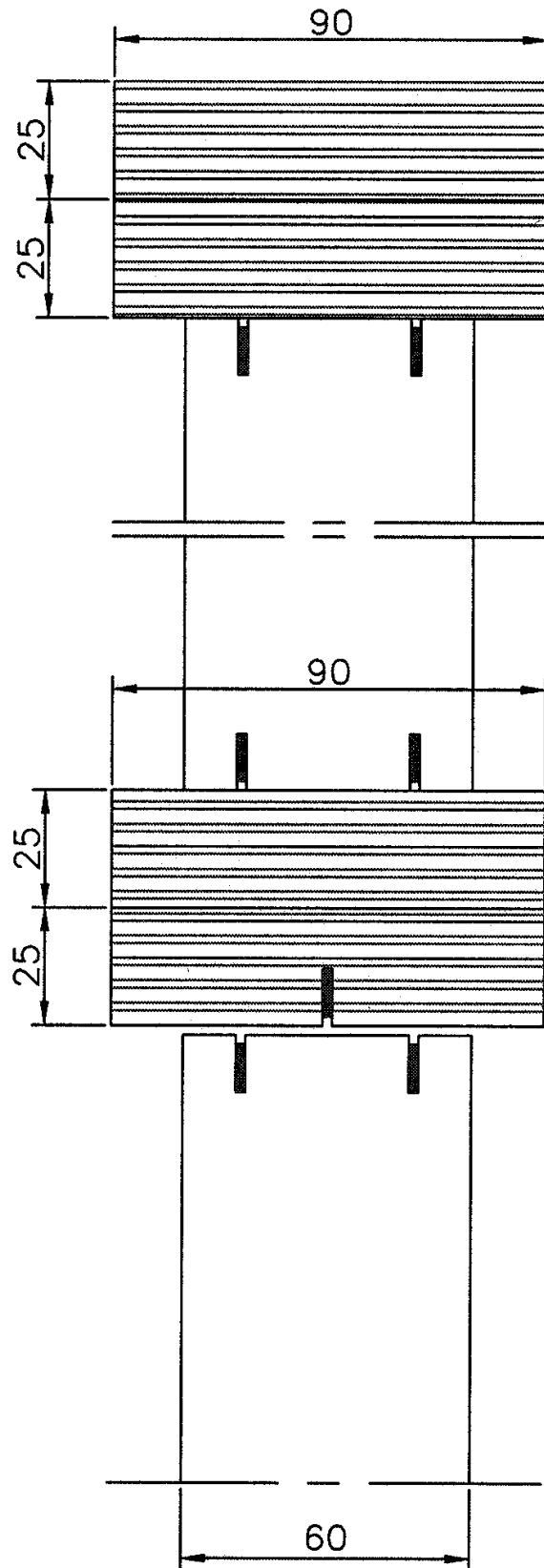


Figure 6b

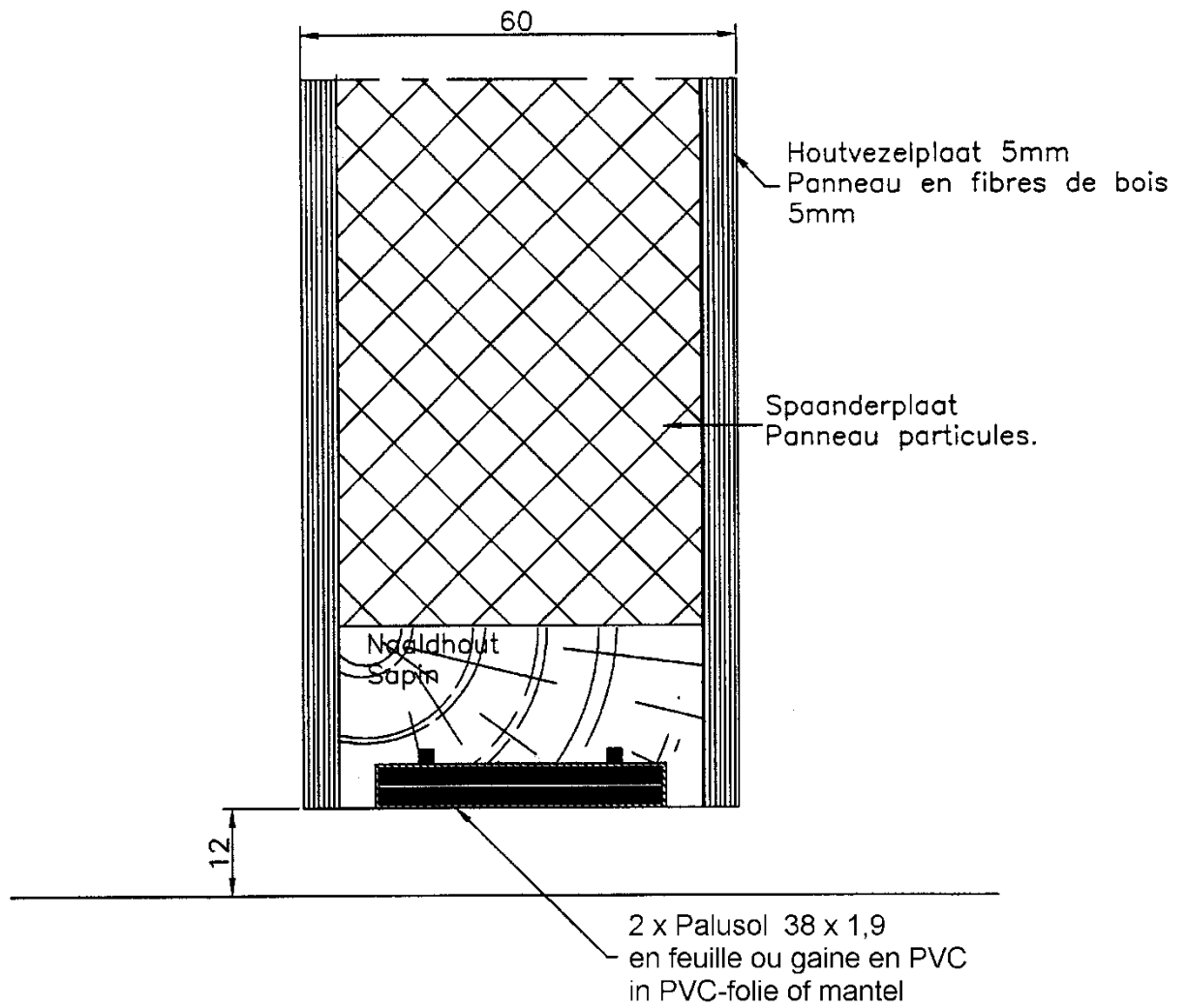
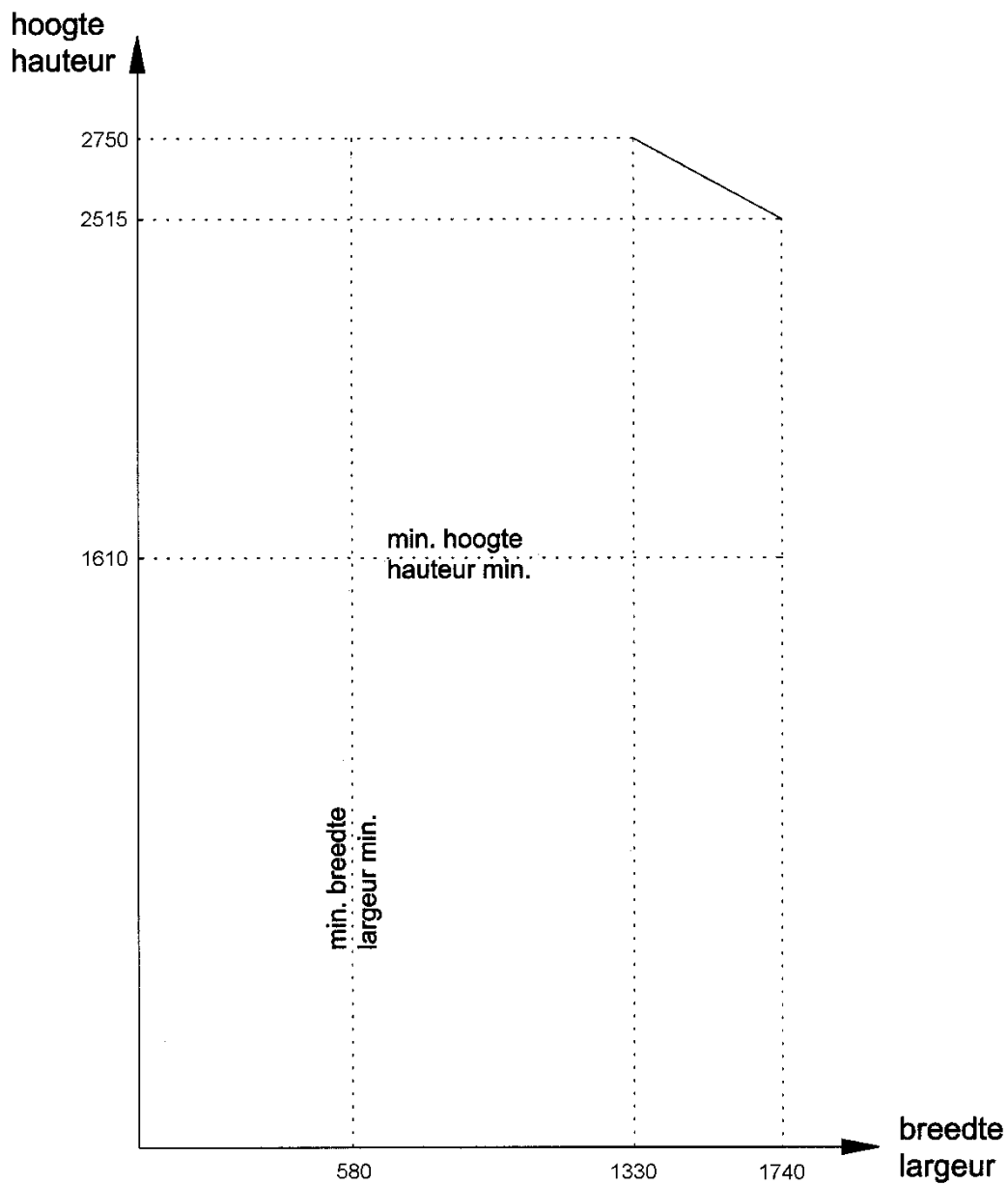


Figure 7





Exemples	
Hauteur max.	Largeur max.
2750 mm	1330 mm
2700 mm	1415 mm
2650 mm	1505 mm
2600 mm	1590 mm
2550 mm	1680 mm
2515 mm	1740 mm

Figure 8

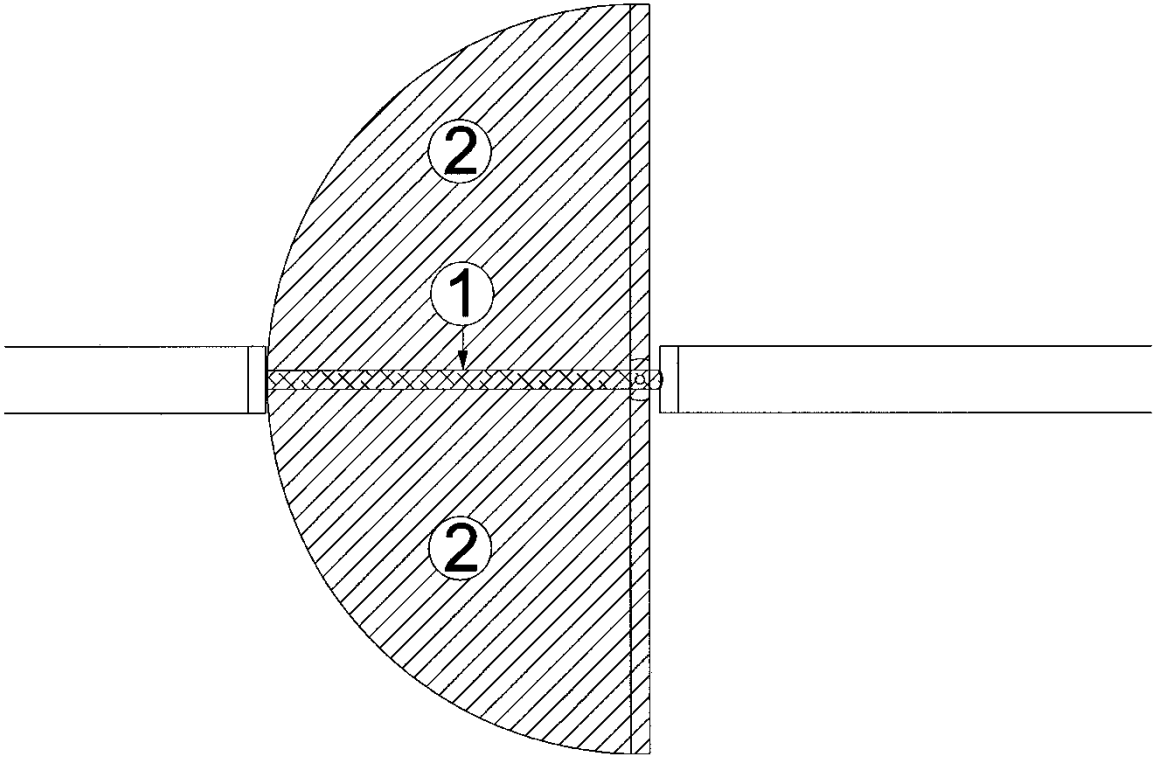


Figure 9

## 10 Conditions

- A.** Le présent Agrément Technique se rapporte exclusivement au produit mentionné dans l'en-tête de cet Agrément Technique.
- B.** Seuls le Titulaire d'Agrément et, le cas échéant, le Distributeur, peuvent revendiquer l'application de l'Agrément Technique.
- C.** Le Titulaire d'Agrément et, le cas échéant, le Distributeur ne peuvent faire aucun usage du nom de l'UBA<sup>tc</sup>, de son logo, de la marque ATG, de l'Agrément Technique ou du numéro d'agrément pour revendiquer des évaluations de produit non conformes à l'Agrément Technique ni pour un produit, kit ou système ainsi que ses propriétés ou caractéristiques ne faisant pas l'objet de l'Agrément Technique.
- D.** Des informations mises à disposition de quelque manière que ce soit d'utilisateurs (potentiels) du produit traité dans l'Agrément Technique (par ex. des maîtres d'ouvrage, entrepreneurs, architectes, prescripteurs, concepteurs, etc.) par le Titulaire d'Agrément, le Distributeur ou un entrepreneur agréé ou par leurs représentants ne peuvent pas être incomplètes ou en contradiction avec le contenu de l'Agrément Technique ni avec les informations auxquelles il est fait référence dans l'Agrément Technique.
- E.** Le Titulaire d'Agrément est toujours tenu de notifier à temps et préalablement à l'UBA<sup>tc</sup>, à l'Opérateur d'Agrément et à l'Opérateur de Certification toutes éventuelles adaptations des matières premières et produits, des directives de mise en œuvre et/ou du processus de production et de mise en œuvre et/ou de l'équipement. En fonction des informations communiquées, l'UBA<sup>tc</sup>, l'Opérateur d'Agrément et l'Opérateur de Certification évalueront la nécessité d'adapter ou non l'Agrément Technique.
- F.** L'Agrément Technique a été élaboré sur la base des connaissances et informations techniques et scientifiques disponibles, assorties des informations mises à disposition par le demandeur et complétées par un examen d'agrément prenant en compte le caractère spécifique du produit. Néanmoins, les utilisateurs demeurent responsables de la sélection du produit, tel que décrit dans l'Agrément Technique, pour l'application spécifique visée par l'utilisateur.
- G.** Les références à l'Agrément Technique devront être assorties de l'indice ATG (ATG 2237) et du délai de validité.
- H.** L'UBA<sup>tc</sup>, l'Opérateur d'Agrément et l'Opérateur de Certification ne peuvent pas être tenus responsables d'un(e) quelconque dommage ou conséquence défavorable causés à des tiers (e.a. à l'utilisateur) résultant du non-respect, dans le chef du Titulaire d'Agrément ou du Distributeur, des dispositions de l'article 9.



L'UBAtc asbl est un Organisme d'Agrément membre de l'Union européenne pour l'Agrément Technique dans la construction (UEAtc, voir [www.ueatc.eu](http://www.ueatc.eu)) notifié par le SPF Économie dans le cadre du règlement (UE) n° 305/2011 et membre de l'Organisation européenne pour l'Agrément Technique (EOTA, voir [www.eota.eu](http://www.eota.eu)). Les opérateurs de certification désignés par l'UBAtc asbl fonctionnent conformément à un système susceptible d'être accrédité par BELAC ([www.belac.be](http://www.belac.be)).



Cet agrément technique a été publié par l'UBAtc, sous la responsabilité de l'opérateur d'agrément ANPI, et sur la base de l'avis favorable du Groupe spécialisé « PROTECTION PASSIVE CONTRE L'INCENDIE », accordé le 6 octobre 2016.

Par ailleurs, l'Opérateur de Certification, l'ANPI, a confirmé que la production satisfait aux conditions de certification et qu'une convention de certification a été conclue avec le titulaire d'agrément.

Date de cette édition : 27 février 2018.

Cet ATG remplace l'ATG 2237, valable du 30/03/2017 au 29/03/2022.

Pour l'UBAtc, garant de la validité du processus d'agrément

Pour l'opérateur d'agrément et de certification

Peter Wouters, directeur

Benny De Blaere, directeur

Alain Verhoyen,  
directeur général

Bart Sette, directeur

L'Agrément Technique reste valable, à condition que le produit, sa fabrication et tous les processus pertinents à cet égard :

- soient maintenus, de sorte à atteindre au minimum les résultats d'examen tels que définis dans cet Agrément Technique ;
- soient soumis au contrôle continu de l'Opérateur de Certification et que celui-ci confirme que la certification reste valable.

Si ces conditions ne sont plus respectées, l'Agrément Technique sera suspendu ou retiré et le texte d'agrément supprimé du site Internet de l'UBAtc. Les Agréments Techniques sont actualisés régulièrement. Il est recommandé de toujours utiliser la version publiée sur le site Internet de l'UBAtc ([www.ubatc.be](http://www.ubatc.be)).

La version la plus récente de l'Agrément Technique peut être consultée grâce au code QR repris ci-contre.

