



# CERTIFICAAT

**BA-1021-2618** - versie 1



Wij certificeren dat de firma

**Winlock Systems BV**  
Weverslaan 32  
9160 Lokeren  
België

ertoe gemachtigd is gebruik te maken van het merk van overeenkomstigheid **BENOR-ATG** op de

**Brandwerende sectionaalpoort RF 120**

van het type

**Winlock DID-120**

Door het aanbrengen van dit merk op een product, verzekert de firma dat dit product vervaardigd werd overeenkomstig de beschrijving in de technische goedkeuring ATG met certificatie **ATG 2618** met brandwerendheid **RF 120** volgens de norm NBN 713.020:1968/A1:1982.

Dit certificaat werd afgeleverd onder de door ANPI bepaalde voorwaarden en blijft geldig zolang de testmethoden en/of de toezichtsaudits vermeld in de reglementen die toegepast werden om de prestatie van de verklaarde kenmerken vast te leggen niet veranderen en het product of de productieomstandigheden niet fundamenteel worden gewijzigd.

Brussel, 11 augustus 2021

Marie Maierus  
Certification Manager  
p.o.

asbl **ANPI** vzw - Association Nationale pour la Protection contre l'Incendie et l'Intrusion  
Parc scientifique Fleming - Granbonpré 1 B-1348 Louvain-La-Neuve

[cert@anpi.be](mailto:cert@anpi.be) [www.anpi.be](http://www.anpi.be)

Dit certificaat enkel in zijn geheel en zonder enige wijziging gereproduceerd worden.



# CERTIFICAT

**BA-1021-2618** - version 1



Nous certifions que la firme

**Winlock Systems** BV  
Weverslaan 32  
9160 Lokeren  
Belgique

est autorisée à faire usage de la marque de conformité **BENOR-ATG** sur les

**Porte sectionnelle résistant au feu RF 120**

du type

**Winlock DID-120**

Par l'application de cette marque sur un produit, la firme atteste que ce produit est réalisé selon la description de l'agrément technique ATG avec certification **ATG 2618** avec une résistance au feu **RF 120** selon la norme NBN 713.020:1968/A1:1982.

Ce certificat est délivré aux conditions définies par ANPI et reste valable aussi longtemps que les méthodes d'essai et/ou les audits de surveillance repris dans les règlements, utilisés pour évaluer les performances des caractéristiques déclarées, ne changent pas et pour autant que ni le produit, ni les conditions de fabrication ne soient modifiés de manière significative.

Bruxelles, le 11 août 2021

Marie Materus  
Certification Manager  
p.o.

asbl **ANPI** vzw - Association Nationale pour la Protection contre l'Incendie et l'Intrusion  
Parc scientifique Fleming - Granbonpré 1 B-1348 Louvain-La-Neuve

[cert@anpi.be](mailto:cert@anpi.be) [www.anpi.be](http://www.anpi.be)

This certificate may only be copied completely and without any alteration.



# CERTIFICATE

**BA-1021-2618** - version 1



We certify that the company

**Winlock Systems BV**  
Weverslaan 32  
9160 Lokeren  
Belgium

is authorised to use the conformity mark **BENOR-ATG** on the

**Fire resistant sectional gate FR 120**

of the type

**Winlock DID-120**

By affixing this mark to a product, the company assures that this product has been manufactured in accordance with the description in the technical approval ATG with certification **ATG 2618** with fire resistance **FR 120** according to the standard NBN 713.020:1968/A1:1982.

This certificate has been issued under the conditions set by ANPI and remains valid as long as the test methods and/or surveillance audits mentioned in the regulations applied to determine the performance of the declared characteristics do not change and the product or the production conditions are not fundamentally altered.

Brussels, 11 August 2021

Marie Maierus  
Certification Manager  
p.o.

---

asbl **ANPI** vzw - Association Nationale pour la Protection contre l'Incendie et l'Intrusion  
Parc scientifique Fleming - Granbonpré 1 B-1348 Louvain-La-Neuve

[cert@anpi.be](mailto:cert@anpi.be) [www.anpi.be](http://www.anpi.be)

This certificate may only be copied completely and without any alteration.

## Technische Goedkeuring ATG met Certificatie



Brandwerende  
sectionaalpoorten Rf 2 h

WINLOCK DID-120

Geldig van 13/6/2022  
tot 12/6/2027

ISIB

Instituut voor Brandveiligheid vzw  
Ottergemsesteenweg Zuid 711  
9000 Gent

Tel +32 (0)9 240 10 80  
[infoNL@ISIBfire.be](mailto:infoNL@ISIBfire.be)  
[www.ISIBfire.be](http://www.ISIBfire.be)



ANPI vzw - Divisie Certificatie  
Parc scientifique Fleming  
Granbonpré 1  
1348 Louvain-la-Neuve

[www.anpi.be](http://www.anpi.be)  
[certification@anpi.be](mailto:certification@anpi.be)

### Goedkeuringshouder:

WINLOCK SYSTEMS BVBA  
Weverslaan 32  
B – 9160 LOKEREN  
Tel.: 09/340.50.20  
Fax: 09/340.50.22  
E-mail: [info@winlockfiredoors.com](mailto:info@winlockfiredoors.com)  
Website: [www.winlockfiredoors.com](http://www.winlockfiredoors.com)

## 1 Doel en draagwijdte van de Technische Goedkeuring

Deze Technische Goedkeuring betreft een gunstige beoordeling van het product (zoals hierboven beschreven) door de door de BUTgb aangeduide onafhankelijke goedkeuringsoperatoren, ISIB en ANPI, voor de in deze technische goedkeuring vermelde toepassing.

De Technische Goedkeuring legt de resultaten vast van het goedkeuringsonderzoek. Dit onderzoek bestaat uit: de identificatie van de relevante eigenschappen van het product in functie van de beoogde toepassing en de plaatsings- of verwerkingswijze ervan, de opvatting van het product en de betrouwbaarheid van de productie.

De Technische Goedkeuring heeft een hoog betrouwbaarheidsniveau door de statistische interpretatie van de controleresultaten, de periodieke opvolging, de aanpassing aan de stand van zaken en techniek en de kwaliteitsbewaking van de Goedkeuringshouder.

De Goedkeuringshouder moet de onderzoeksresultaten, opgenomen in de Technische Goedkeuring, in acht te nemen bij het ter beschikking stellen van informatie aan een partij. De BUTgb of de Certificatieoperator kunnen de nodige initiatieven ondernemen indien de Goedkeuringshouder dit niet of niet voldoende uit eigen beweging doet.

De Technische Goedkeuring en de certificatie van de overeenkomstigheid van het product met de Technische Goedkeuring, staan los van individueel uitgevoerde werken, de aannemer en/of architect zijn uitsluitend verantwoordelijk voor de overeenstemming van de uitgevoerde werken met de bepalingen van het bestek.

De Technische Goedkeuring behandelt, met uitzondering van specifiek opgenomen bepalingen, niet de veiligheid op de bouwplaats, gezondheidsaspecten en duurzaam gebruik van grondstoffen. Bijgevolg is de BUTgb niet verantwoordelijk voor enige schade die zou worden veroorzaakt door het niet naleven door de Goedkeuringshouder of de aannemer(s) en/of de architect van de bepalingen m.b.t. veiligheid op de bouwplaats, gezondheidsaspecten en duurzaam gebruik van grondstoffen.

In overeenstemming met § 5.1 van bijlage 1 van het K.B. van 7 juli 1994 tot vaststelling van de basisnormen voor de preventie van brand en ontploffing waaraan de gebouwen moeten voldoen en de wijzigingen eraan worden met "deuren" bouwelementen bedoeld die in een wandopening geplaatst worden, bestemd om doorgang mogelijk te maken en te verhinderen. Een deur is samengesteld uit één of meer beweegbare delen (deurvleugels), een vast gedeelte (deuromlijsting met of zonder boven- en/of zijpanelen), ophangings-, sluitings- en werkingsonderdelen en de verbinding met de wand.

De **brandwerendheid van de deuren** wordt bepaald op basis van resultaten van proeven verricht volgens de norm NBN 713-020 "Weerstand tegen brand van bouwelementen" (uitgave 1968) en Addendum 1 (uitgave 1982) aan deze norm of NBN EN 1634-1 (uitgave 2008). De toekenning van het BENOR-merk is gebaseerd op het geheel van de proefverslagen samen met de mogelijke interpolaties en extrapolaties en niet alleen op basis van elk proefverslag afzonderlijk.

De aanwezigheid van het **BENOR/ATG-merk** op een deur bevestigt dat de in de hierna volgende beschrijving opgenomen elementen, indien beproefd volgens NBN 713-020 of NBN EN 1634-1, de op het BENOR/ATG-label aangeduide **brandwerendheid** zullen vertonen in de volgende voorwaarden:

- naleving van de procedure opgesteld in uitvoering van het Algemeen reglement en van het Bijzonder Gebruiks- en Controle-Reglement van het BENOR/ATG-merk in de sector van de passieve brandbescherming;

- naleving van de bij de deur geleverde plaatsingsvoorschriften, opgenomen in § 6 van onderhavige goedkeuring. Te dien einde dient elke levering van BENOR/ATG-deuren vergezeld te zijn van een exemplaar van onderhavige goedkeuring met plaatsingsvoorschriften.

De **duurzaamheid**, de **gebruiksgeschiktheid** en de **veiligheid** van de deuren worden onderzocht op basis van resultaten van proeven verricht volgens de Eengemaakte Technische Specificaties STS 53.1 "Deuren" (uitgave 2006).

De **technische goedkeuring** wordt afgeleverd door de BUTgb vzw. De **machtiging tot gebruik van het BENOR/ATG-merk** wordt verleend door ANPI en is afhankelijk van de uitvoering in de fabriek van een doorlopende fabricatiecontrole en van periodieke externe controles uitgevoerd door een afgevaardigde van de door ANPI aangeduide inspectie instelling op de in de fabriek vervaardigde elementen.

Teneinde voldoende zekerheid te hebben omtrent een correcte plaatsing van de brandwerende deur, is het aan te bevelen de deuren te laten plaatsen door plaatsers gecertificeerd door een hiertoe geaccrediteerd organisme, zoals ISIB. Dergelijke certificatie wordt afgeleverd op basis van een opleiding en een praktische proef, waarin het correct lezen en toepassen van de plaatsingsvoorschriften wordt geëvalueerd.

Door het aanbrengen van het ISIB-label, d.i. een transparant plaatje met de vermelding van het certificatenummer van de plaatser van onderstaande vorm (diameter: 22 mm), dat bovenop het BENOR/ATG-label wordt aangebracht, en het afleveren van een plaatsingsattest, verzekert de gecertificeerde plaatser dat de plaatsing van het deurgeheel conform § 6 van deze goedkeuring werd uitgevoerd en neemt deze laatste hiervoor ook de verantwoordelijkheid.



Door het aanbrengen van dit label, onderwerpt de gecertificeerde plaatser zich aan een periodieke controle uitgevoerd door het certificatie-organisme.

## 2 Voorwerp

### 2.1 Toepassingsdomein

Brandwerende houten sectionaalpoorten "WINLOCK DID-120"

- met een brandwerendheid van twee uur (Rf 2 h), bepaald op basis van onderstaande proefverslagen:

Nummers van de beproevingsverslagen:
Laboratorium voor Aanwending der Brandstoffen en Warmte-Overdracht, Universiteit Gent
10779, 10907

- behorend tot volgende categorie:
  - houten sectionaalpoorten met muuraansluitingen in fibersilicaat;
- waarvan de prestaties volgens STS 53.1 werden bepaald op basis van onderstaande beproevingsverslagen:

Nummers van de beproevingsverslagen
Technisch Centrum der Houtnijverheid
8873, 9165, 9251

Deze deuren worden geplaatst tegen muren uit metselwerk of beton met een minimale dikte van 140 mm en voldoende mechanische stabiliteit voor de bevestiging van het geleidingsmechanisme.

Wanneer deuren in serie geplaatst worden, dienen zij onderling gescheiden te zijn door een penant die tenminste dezelfde eigenschappen inzake brandwerendheid en mechanische stabiliteit heeft als de wand waarin ze geplaatst zijn.

De muuropeningen moeten voldoen aan de voorschriften van § 6.1 om de deuren te kunnen plaatsen volgens de voorwaarden opgelegd in § 6.

De vloerbekleding in de muuropeningen is hard en vlak zoals tegels, parket, beton of linoleum.

### 2.2 Merking en controle

Deze deuren maken het voorwerp uit van de geïntegreerde procedure BENOR/ATG, waardoor de fabrikant de machtiging tot gebruik van het hieronder voorgestelde BENOR/ATG-merk bekomt. Volgens § 53.1.6 van STS 53.1 "Deuren" worden de deuren vrijgesteld van de technische opleveringsproeven vóór de uitvoering.

Het BENOR/ATG-merk (diameter 22 mm) heeft de vorm van een dun zelfklevend label volgens onderstaand model:



De labels zijn genummerd en worden uitsluitend door ANPI aan de fabrikant geleverd.

Ze worden verzonken aangebracht op het dagvlak van het stalen profiel van de verticale rand (zie § 4.1.1.5) van de bovenste module.

Aangezien de muuraansluiting voorzien is van schuimvormend product om de brandweerstand van de deur te verzekeren, wordt ze op een door ANPI aanvaarde manier van merk voorzien. De muuraansluiting wordt steeds samen met de deurvlugel geleverd.

Enkel door het aanbrengen van het BENOR/ATG-merk op de deurvlugel, verzekert de fabrikant dat dit element werd vervaardigd overeenkomstig de beschrijving van het bouwelement in de onderhavige goedkeuring, d.w.z.

Element	Conform paragraaf
Materialen	3
Afmetingen	4.1.1.9
Muuraansluiting	3.2
Hang- en sluitwerk <sup>(1)</sup>	3.3
Toebehoren <sup>(2)</sup>	4.1.4

<sup>(1)</sup>: Indien het leveringsdocument vermeldt "+ hang- en sluitwerk" (rail, wielen en geleidingsmechanisme).  
<sup>(2)</sup>: Indien deze op het leveringsdocument vermeld zijn.

### 2.3 Levering en controle op de bouwplaats

Elke levering van BENOR/ATG-deuren moet vergezeld zijn van een exemplaar van onderhavige goedkeuring, teneinde de opleveringscontroles na plaatsing toe te laten.

Deze controles op de bouwplaats omvatten:

1. de controle van de aanwezigheid van het BENOR/ATG-merk op de deurvleugel,
2. de controle van de overeenkomstigheid van de elementen beschreven in onderstaande tabel,
3. de controle van de overeenkomstigheid van de plaatsing met de beschrijving van deze goedkeuring.

De controles vermeld in punten 2 en 3 omvatten in het bijzonder:

Element	Te controleren volgens paragraaf
Omlijstings- en plaatsingsmaterialen	3
Muuraansluiting	3.2
Sluitwerk	3.3
Toebehoren	4.1.4
Afmetingen	4.1.1.9
Plaatsing	6

### 2.4 Bemerkingen met betrekking tot bestek-voorschriften

De brandwerende deuren beschikken over bijzondere eigenschappen die hen toelaten om in gesloten toestand de brandwerende eigenschappen van de muur waarin zij geplaatst zijn te vervullen.

Deze bijzondere prestaties kunnen in het algemeen enkel bekomen worden door een specifieke constructie van de deur en hangen af van de zorg waarmee de plaatsing van het ganse deurelement gebeurt (zie § 2.3 "Levering en controle op de bouwplaats").

Hieruit volgt dat de elementen van de deur (vleugel, omlijsting, hang- en sluitwerk, afmetingen, enz.) gekozen moeten worden binnen de beperkingen van onderhavige goedkeuring (zie § 2.3 "Levering en controle op de bouwplaats").

## 3 Materialen <sup>(3)</sup>

De merknaam en de karakteristieken van elk der samenstellende materialen zijn gekend door het BENOR/ATG bureau. Ze worden steekproefsgewijze geverifieerd door een afgevaardigde van de door ANPI aangeduide inspectie instelling.

### 3.1 Deurpaneel

- Hardhout (min. volumemassa: 500 kg/m<sup>3</sup>).
- Rotswol (dikte: 37 mm en 40 mm, min. volumemassa: 150 kg/m<sup>3</sup>)
- Schuimvormend product Palusol (dikte: 1,9 mm)
- Schuimvormend product Palusol (sectie: 45 mm x 1,9 mm) in een PVC-omhulsel (sectie: 48 mm x 4 mm)
- Geplooid staalplaat (dikte: 0,63 mm tot 0,8 mm).
- Gegalvaniseerd stalen hoekprofielen (sectie: 33 mm x 180 mm x 1 mm).
- Fibersilicaatstroken:
  - Supalux S of Promatect H (dikte: min. 9 mm; volumemassa: 875 kg/m<sup>3</sup>)
  - Supalux M (sectie 30 mm x 60 mm; volumemassa 640 kg/m<sup>3</sup>)
  - Promatect L (volumemassa 430 kg/m<sup>3</sup>)

### 3.2 Muuraansluiting

- Fibersilicaatstroken:
  - Supalux S of Promatect H (sectie 20 mm x 100/160 mm; volumemassa 875 kg/m<sup>3</sup>).
  - Supalux M (sectie 30 mm x 60 mm; volumemassa 640 kg/m<sup>3</sup>).
  - Promatect L (volumemassa 430 kg/m<sup>3</sup>)
- Stalen Z-profiel (sectie 40 mm x 20 mm x 39 mm x 2 mm)
- Superwool paper 60 mm x 6 mm
- Schuimvormend product Palusol (sectie 3,8 mm x 58 mm) in een PVC-omhulsel (sectie 6 mm x 60 mm)

### 3.3 Hang- en sluitwerk

- Scharnieren: zie § 4.1.3.1
- Krukken en sloten: zie § 4.1.3.2
- Toebehoren: zie § 4.1.4

### 3.4 Geleiding

Zie § 4.1.3.3

(3): De toegelaten afwijkingen op de vermelde karakteristieken van de materialen bij werfcontroles zijn weergegeven in onderstaande tabel:

Materiaalkarakteristiek	Toegestane afwijking
Afmetingen hout	± 1 mm
Dikte metaal	± 0,1 mm
Volumemassa	- 10 %

De toegelaten afwijkingen op de vermelde karakteristieken van de materialen tijdens de productiecontroles zijn weergegeven in onderstaande tabel:

Materiaalkarakteristiek	Toegestane afwijking
Houtvochtigheid (%)	± 2 % (op gemiddelde van 5 metingen)
Dikte kader (mm)	± 1 mm (op gemiddelde van 5 metingen)
Sectie schuimvormend product (mm x mm)	± 0,2 mm (op gemiddelde van 5 metingen)
Dikte staalplaat bekleding (mm)	± 0,1 mm (op gemiddelde van 5 metingen)
Dikte beglazing (mm)	± 1 mm (op gemiddelde van 5 metingen)
Sectie glaslat (mm x mm)	± 1 mm (op gemiddelde van 5 metingen)
Sectie omlijsting (mm)	± 1 mm (op gemiddelde van 5 metingen)
Volumemassa (kg/m <sup>3</sup> )	- 5 % (op gemiddelde van 5 metingen) - 10 % (op individuele metingen)

## 4 Elementen (3)

### 4.1 Poortblad (fig. 1a, 1b en 1c)

Het poortblad bestaat uit modules.

#### 4.1.1 Module

Elke module is samengesteld uit:

##### 4.1.1.1 Kader (fig. 1a, 1b en 1c)

Het kader van een standaardmodule is samengesteld uit regels in hardhout:

- Horizontale regels: minimale sectie 80 mm x 40 mm.
- Dubbele verticale randstijlen: minimale sectie 2 mm x 80 mm x 80 mm.
- Tussenstijlen: minimale sectie 40 mm x 80 mm.
- De maximale as-afstand van de tussenstijlen bedraagt 1040 mm.
- De verbindingen gebeuren door schroeven en nagels.
- De bovenregel van de bovenste module heeft een sectie van 2 mm x 80 mm x 80 mm om de 600 mm op elkaar geschroefd met schroeven  $\varnothing$  6 mm x 140 mm. Deze wordt langs de zijde van de muuraansluiting bekleed met 2 fibersilicaatstroken Supalux S of Promatect H (sectie 2 x min. 9 mm x 60 mm) die dusdanig worden gemonteerd dat de voegen tussen de twee stroken geschrant zijn. De verticale randen, die bekleed worden met fibersilicaat-stroken Supalux S of Promatect H (sectie min. 9 mm x 140 mm) worden 60 mm korter genomen zodat de bovenste strook kan doorlopen tot aan het uiteinde (fig. 1d).
- De hoogte van het onderste paneel kan variabel zijn over de breedte voor zover de hoogte op elke plaats binnen de grenzen vermeld in § 4.1.1.9 worden gerespecteerd. De bovenste zijde van het onderste paneel dient steeds horizontaal te worden uitgevoerd. De spelingen vermeld in § 6.4 dienen te worden gerespecteerd.

##### 4.1.1.2 Kern (fig. 1b en 1c)

Rondom de rotswol isolatieplaten (dikte 37 mm + 40 mm; min. volumemassa 150 kg/m<sup>3</sup>) wordt een strook schuimvormend product Palusol (sectie 76 mm x 1,9 mm) aangebracht. Tussen beide rotswol isolatieplaten wordt een plaat schuimvormend product Palusol (dikte 1,9 mm) aangebracht. Eventuele voegen in de rotswolkern worden verspringend aangebracht.

##### 4.1.1.3 Dagvlakken

De kaders worden aan de zichtbare vlakken bekleed door metalen geplooiden platen (dikte 0,63 mm tot 0,80 mm)

- Op de verticale balken verlijmd d.m.v. montagekit.
- Op de horizontale balken genageld om de 250 mm.

Op het dagvlak langs de kant van de muurlatten wordt de bekleding aangebracht tot op 135 mm van de verticale randen van de module.

De verticale smalle kanten van de kaders worden afgewerkt met een fibersilicaatstrook Supalux S of Promatect H (sectie min. 9 mm x 80 mm), het zichtbare deel van het kader (op het dagvlak) langs de kant van de muurlatten met een fibersilicaatstrook Supalux S of Promatect H (sectie min. 9 mm x 140 mm).

Langs de andere zijde wordt de bekleding over de volledige oppervlakte aangebracht. Op de verticale hoeken wordt een gegalvaniseerd stalen L-profiel (sectie 180 mm x 33 mm x 1 mm) aangebracht.

Bij de bovenste module wordt de bekleding op het dagvlak langs de kant van de muurlatten aangebracht tot op 120 mm van de bovenrand van de module. Op het overblijvende zichtbare deel van het kader worden twee geschrante fibersilicaatstroken Supalux S of Promatect H (sectie min. 9 mm x 60 mm) aangebracht.

#### 4.1.1.4 Schuimvormende producten

De onderste regel van elke module is voorzien van een schuimvormend product Palusol (sectie 1,9 mm x 46 mm) in een PVC-omhulsel (sectie 4 mm x 50 mm).

Het schuimvormend product wordt gekleefd d.m.v. tweezijdige plakband, siliconen, of mechanisch bevestigd door middel van nagels in een uitsparing in de onderste horizontale balk van het element.

#### 4.1.1.5 Afdekplaat (fig. 1c)

Het bovenste paneel wordt aan de bovenkant afgeschermd door een J-profiel (sectie 132 mm x 110 mm x 60 mm x 3 mm) dat om de 50 cm à 60 cm aan de bovenregel wordt geschroefd. Dit profiel is voorzien van een strook schuimvormend product Palusol (sectie 1,9 mm x 37 mm) in een PVC-omhulsel (sectie 4 mm x 40 mm).

Tussen dit J-profiel en de bovenregel is een fibersilicaatstrook Supalux S of Promatect H (sectie 20 mm x 100 mm) en een strook schuimvormend product Palusol (sectie 1,9 mm x 100 mm) aangebracht.

Het J-profiel wordt aan de uiteinden en in het midden voorzien van een versteviging bestaande uit twee stukken kokerprofiel (sectie 60 mm x 30 mm x 4 mm) die in verstek aan elkaar worden gelast (fig. 1b)

#### 4.1.1.6 Afwerking

De modules kunnen volgende afwerkingen krijgen:

- Bovenop de stalen beplating:
  - een verf- of vernislaag,
  - een houtfineerlaag, houtsoort naar keuze met een max. dikte van 1,5 mm,
  - een plastificatielaag: dikte 0,5 mm.

De bekleding, met uitzondering van verf- of vernislaag, dient zich binnen de oppervlakte van de stalen bekleding te bevinden.

- Als variatie op de stalen beplating:
  - een inoxbekleding, dikte 0,65 mm tot 0,80 mm,
  - gegalvaniseerde staalplaatbekleding, dikte 0,65 mm tot 0,80 mm.

#### 4.1.1.7 Beglazing

Niet van toepassing

#### 4.1.1.8 Brandwerend rooster

Niet van toepassing

#### 4.1.1.9 Afmetingen

Per module:

	Min.	Max.
	(mm)	(mm)
Breedte	1000	5600
Hoogte	300	684

Totale deuropervlakte:

	<b>Max.</b>
	(mm)
Breedte	5600
Hoogte	6200

## 4.1.2 Muuraansluitingen

### 4.1.2.1 Verticale muurlatten (fig. 1c)

Fibersilicaatstroken Supalux S of Promatect H (min. sectie 20 mm x 160 mm) haaks verlijmd op fibersilicaatstroken Supalux M (min. sectie 30 mm x 60 mm).

De aansluiting en dichting naar de muur wordt uitgevoerd met keramische wol of rotswol. Deze wordt ingeklemd tussen de fibersilicaatstrook en de wand. De muurlatten worden om de 0,60 m vastgeschroefd aan de wand met verzonken schroeven (lengte volgens noodzaak van de wand en type van de schroef volgens materie van de wand).

Op de muurlatten worden langs de kant van de poort 3 stroken schuimvormend product Palusol (sectie 3,8 mm x 56 mm) in een PVC-omhulsel (sectie 60 mm x 6 mm) gekleefd.

### 4.1.2.2 Ankerlatten (fig. 1b)

- Metalen Z-profielen (sectie 40 mm x 20 mm x 39 mm x 2 mm) om de ca. 60 cm tegen de muur bevestigd.
- Fibersilicaatstroken Supalux S of Promatect H (min. sectie 20 mm x 100 mm) worden tegen de onderzijde van het metalen Z-profiel aangebracht. Tussen de fibersilicaatstrook en de wand wordt een strook rotswol of keramische wol samengedrukt. Deze fibersilicaatstroken worden om de ca. 60 cm aan de wand vastgeschroefd met behulp van verzonken schroeven (lengte volgens noodzaak van de wand en type van de schroef volgens materie van de wand).
- De ankerlat mag koud gevoegd worden in de lengte.
- Op de ankerlat worden twee stroken schuimvormend product Palusol (sectie 3,8 mm x 56 mm) in een PVC-omhulsel (sectie 60 mm x 6 mm) gekleefd.

## 4.1.3 Hang- en sluitwerk en geleidingsmechanisme

### 4.1.3.1 Scharnieren

#### 4.1.3.1.1 Zijscharnieren (fig. 2)

Twee keer twee zijscharnieren worden op de uiteinden van de horizontale voegen geplaatst.

Uitvoering: verzinkt staal met bus voor looprol diameter 11 mm.

Bevestiging d.m.v. bouten 6,3 mm x 25 mm.

Afmeting scharnier: 157 mm x 65 mm x 22 mm.

#### 4.1.3.1.2 Bodemconsole

Twee bodemconsoles per geheel, onderaan de onderste module. De bodemconsole voor 11 mm diameter looprol is uitgerust met een beveiliging tegen kabelbreuk.

Uitvoering: verzinkt of gelakt staal.

Bevestiging d.m.v. bouten 6,3 mm x min. 25 mm.

Afmetingen: 210 mm x 130 mm x 100 mm.

De kabelbreukbeveiliging kan:

- of vooraan aangrijpen in de rail,
- of langs de zijkant aangrijpen in de rail.

### 4.1.3.1.3 Toprolhouder

Twee keer twee toprolhouders per geheel, bovenaan de bovenste module, voor 11 mm diameter looprol.

Uitvoering: verzinkt staal.

Bevestiging d.m.v. bouten 6,3 mm x 25 mm.

Afmetingen: 100 mm x 64 mm x 2 mm.

### 4.1.3.1.4 Middenscharnier

Ter plaatse van de tussenstijlen.

Uitvoering: verzinkt staal met ingeslagen scharnierpen.

Bevestiging d.m.v. 4 bouten 6,3 mm x 25 mm.

Afmetingen 65 mm x 65 mm x 2,5 mm.

### 4.1.3.1.5 Looprollen

Volgens fig. 2.

## 4.1.3.2 Sluitwerk

### 4.1.3.2.1 Schuifgrendel

Opbouw: schuifgrendel links of rechts bevestigd op balk 80 mm x 80 mm in het kader d.m.v. schroeven.

### 4.1.3.2.2 Handgrepen

Er dient een montageblok in hardhout (afmetingen 80 mm x 140 mm x 300 mm) ingewerkt te worden ter hoogte van de handgreep. De handgreep kan in opbouw of uitgefreesd worden in het montageblok. Maximale diepte uitfrezing 30 mm. Blok ca. 20 mm groter dan het handvat. Tussen de rugzijde van de ingefreesde handgreep en het kader wordt een strook schuimvormend product Palusol (dikte 1,9 mm) aangebracht.

Indien langs beide zijden ingebouwde handgrepen worden aangebracht, dienen deze minstens 20 mm ten opzichte van elkaar te zijn verschoven.

### 4.1.3.2.3 Slot

Een opbouwslot met ingebouwde cilinder naar keuze kan steeds geplaatst worden en bevestigd d.m.v. schroeven in zoverre dat de schroeven niet meer dan 30 mm in het kader indringen. Indien er een opening in de deurleugel dient te worden aangebracht voor de bediening van het slot moet tussen de deurleugel en het slot een strook schuimvormend product Interdens (dikte 1 mm) aangebracht worden ter bescherming van de doorgang van cilinder, sleutel of krukstang.

## 4.1.3.3 Geleiding

### 4.1.3.3.1 Voor alle verticale schuifpoorten (max. breedte 3700 mm)

Looprail uit 2 mm dik verzinkt bandstaal verkrijgbaar in standaard lengtes tot 7 m.

Deze looprail wordt gepuntlast op een hoeklijn 90 mm x 62 mm. De hoeklijn wordt op haar beurt gemonteerd op de wand.

Er dient een railplaat geplaatst te worden ter hoogte van elk geleidingswiel in gesloten toestand van de deurleugel.

Bij overhead deuren gaat het verloop van verticaal naar horizontaal, over een voorgevormde bocht met een min. straal van 300 mm à 380 mm, uit hetzelfde profiel als de looprail. Deze bocht loopt uit in een horizontaal looprail profiel.

De verbindingen tussen de verticale en horizontale looprail met de bocht gebeuren mechanisch of worden gelast.



De horizontale rail wordt op zijn beurt opgehangen middels ophangprofielen en bevestigd aan de voldoende stevige plafondstructuur.

De draagprofielen worden voorzien in functie van het poortgewicht.

De verbinding deur-looprail wordt verzekerd door loopwielen in staal. De loopwielen op kogellagers hebben een buitendiameter van 46 mm, de draagas heeft een diameter van 11 mm en een lengte tot 193 mm.

#### 4.1.3.3.2 Voor overheadpoorten met een breedte groter dan 3700 mm (fig. 4)

De rail dient als volgt te worden verstevigd:

- tegen de rugzijde van de rail wordt een 3 mm dikke staalplaat gelast,
- tegen deze staalplaat wordt een stalen koker (sectie 60 mm x 60 mm) gelast.

#### 4.1.4 Toebehoren

De volgende toebehoren van het type opbouw kunnen op de deur geplaatst worden in zoverre zij door andere reglementaire bepalingen niet zouden zijn verboden. Deze worden bevestigd d.m.v. schroeven die niet meer dan 35 mm diep in de deurvlugel indringen en/of met lijm, bv. eindloopschakelaar, onderloopbeveiliging, fotocellen, loopvertragers, elektromagneten + tegenplaten, bedieningsschakelaars, slappekabelbeveiliging.

## 5 Vervaardiging

De elementen worden vervaardigd in de productiecentra die aan het bureau zijn meegedeeld en die zijn vermeld in de controleovereenkomst afgesloten met ANPI, en worden gemerkt zoals beschreven in § 2.2.

## 6 Plaatsing

De deuren dienen opgeslagen, behandeld en geplaatst te worden zoals voorzien in STS 53.1 voor gewone binnendeuren met inachtneming van de hieronder vermelde plaatsingsvoorschriften.

### 6.1 De muuropening

- De afmetingen van de muuropening worden zo bepaald dat de speling tussen de omlijsting en het metselwerk beschreven in § 6.2 nageleefd wordt.
- De zijkanten van de muuropening zijn effen.
- De vlakheid van de vloer moet de beweging van de deur toelaten met de in § 6.4 voorgeschreven speling.
- De stabiliteit van de muur waartegen de deur wordt geplaatst dient voldoende te zijn over de volledige lengte van de geleiding.
- Voor overheadpoorten dient de stabiliteit van de constructie waaraan het horizontale gedeelte van de rail wordt opgehangen, voldoende te zijn.

### 6.2 Plaatsen van de muuraansluitingen

- Bij plaatsing van de muurlatten in fibersilicaat mogen hardhouten, multiplex of metalen stelblokjes tussen de muurlatten en de ruwbouw gebruikt worden.
- Tussen de muur en de muurlatten wordt een strook rotswol of keramische wol samengedrukt.
- Bij montage door de muur dienen de doorgaande bouten te worden beschermd door fibersilicaat (dikte 20 mm).

### 6.3 Plaatsen van het poortblad

- Het merk van overeenkomstigheid BENOR/ATG wordt aangebracht op het dagvlak, verzonken in het stalen profiel van de verticale rand (zie § 4.1.1.5) van de bovenste module.
- Onvermijdelijke aanpassingen moeten door de fabrikant worden uitgevoerd.
- Insnijden, uitsnijden, doorboren, inkorten of versmallen, verhogen en verbreden van afgewerkte poortpanelen is niet toegelaten.
- De gecertificeerde plaatser dient bij zijn plaatsingsattest een bewijs van het aantal geleverde panelen bij te voegen (bv. leveringsbon, factuur, enz. ...).

### 6.4 Speling

De maximaal toegelaten spelings worden gegeven in onderstaande tabel.

De maximaal toegelaten speling tussen de deurvlugel en de vloer dient bij de deur in gesloten toestand over de volledige dikte van de deurvlugel te worden gerespecteerd.

Hiertoe dient de vloer onder de deur voldoende vlak te zijn.

Hij dient door de bedrijven verantwoordelijk voor de nivellering van de vloer zodanig uitgevoerd te worden dat het verschil tussen het laagste en hoogste punt van de vloer onder de deur (zone 1 in fig. 4) niet groter is dan de maximaal toegelaten speling tussen de deurvlugel en de vloer.

Maximale toegelaten spelings (mm)	
Tussen het poortblad en de muuraansluitingen	3
Tussen het poortblad en de vloer (*)	3
Tussen het poortblad en de zijkant van de muuraansluiting	6
Tussen de modules in gesloten toestand	2
(*): De vloerbekleding dient hard en vlak te zijn, zoals tegels, parket, beton of linoleum.	

De spelings worden gemeten met een kaliber met een breedte van 10 mm.

### 6.5 Ingebruikstelling

Na plaatsing dient de gecertificeerde plaatser het goed functioneren van de poort, d.w.z. de volledige sluiting vanuit elke positie, te controleren en dit te vermelden op het plaatsingsattest.

Voor poorten met een oppervlakte  $\geq 9 \text{ m}^2$ , dient de plaatser minimaal 30 openings- en sluitingscycli uit te voeren.

Na deze cycli dient de goede werking van alle onderdelen te worden nagezien. Bovendien dienen bovenvermelde spelings nog steeds te zijn gerespecteerd.

## 6.6 Onderhoud

Een regelmatig onderhoud van sectionaalpoorten door de plaatser, fabrikant of de gebruiker, is onmisbaar voor het behoud in de tijd van hun brandwerende eigenschappen.

Dit onderhoud beoogt voornamelijk:

1. Het volledig en probleemloos sluiten van de deuren bij branddetectie door:
  - a. Het vrijhouden van de loopweg
  - b. Het onderhouden van rolmechanisme en looprail
  - c. Het afregelen van de ophanging om optimale spelingen te bekomen in gesloten stand.
2. Het onmiddellijk herstellen of vervangen door de plaatser of fabrikant van alle eventuele beschadigde onderdelen van deurvleugels of ophangsystemen.

## 6.7 Veiligheid – aanbevelingen in verband met veiligheid van personen

Om de veiligheid van personen nooit in gevaar te brengen, is het aanbevolen de betreffende Europese normen hieromtrent te respecteren. Deze normen geven voorschriften in verband met maximum toegelaten sluitsnelheden, openingskrachten en afremkrachten.

### Algemene veiligheidsvoorschriften

	Manueel	Gemotoriseerd
1	Max. openingskracht: 260 N	
2	Max. sluitsnelheid gedurende laatste 2,5 m: 0,3 m/s	Max. sluitsnelheid gedurende laatste 2,5 m: 0,3 m/s
3	Beveiliging tegen inklemming van personen: max. remkracht: 400 N	Beveiliging tegen inklemming van personen: automatische stop d.m.v. zonedetectie, ofwel max. remkracht: 400 N

Opmerking: punten 2 en 3 zijn ook van toepassing in de brandmode en bij spanningsuitval.

### Algemene voorschriften met betrekking tot brandbeveiliging

De poort moet vanuit elke positie kunnen sluiten in geval van brand. Bovendien dient het sluitmechanisme van de poort door een voldoende gevoelig detectiesysteem in werking te worden gesteld, zodat de poort bij voldoende lage temperatuur sluit. Sectionaalpoorten mogen niet als evacuatiweg worden beschouwd. Indien de evacuatie langs deze weg dient te geschieden, dient naast de deur bijkomend een naar buiten draaiende deur als evacuatiemogelijkheid te worden voorzien.

### Onderhoudsvoorschriften

De correcte en efficiënte werking van de sectionaalpoorten dienen op regelmatige tijdstippen (volgens instructies van de fabrikant) te worden gecontroleerd en het nodige onderhoud dient regelmatig te worden uitgevoerd door bevoegde personen (fabrikant).

## 7 Prestaties

De prestaties van de hiervoor beschreven deuren werden vastgesteld op basis van de volgende normen.

### 7.1 Brandwerendheid

NBN 713.020 "Weerstand tegen brand van bouwelementen" (uitgave 1968) en Addendum 1 (uitgave 1982) - Rf 2 h.

### 7.2 Prestaties volgens STS 53.1 "Deuren"

De proeven werden uitgevoerd volgens STS 53.1 "Deuren", uitgave 2006, tenzij anders vermeld.

#### 7.2.1 Dimensionele eisen

##### 7.2.1.1 Afwijking op afmetingen en haaksheid

Volgens NBN EN 951 en NBN EN 1529: klasse 1

##### 7.2.1.2 Afwijkingen op vlakheid

Volgens NBN EN 952 en NBN EN 1530: klasse 3

#### 7.2.2 Functionele eisen

##### 7.2.2.1 Weerstand tegen schokken van zachte en zware voorwerpen

Volgens NBN EN 949 en NBN EN 1192: voor deze proef voldoet de deur aan de eisen voor klasse 2

##### 7.2.2.2 Proef op herhaald openen en sluiten

De proef werd uitgevoerd voor de klasse: 8000 cycli

Onderhoud: elke 1000 cycli

Op het einde van de proef voldeed de poort nog steeds.

##### 7.2.2.3 Bestandheid tegen opeenvolgende klimaatsveranderingen

Volgens NBN EN 1294, NBN EN 952 en EN 12219: klasse 3

##### 7.2.2.4 Bestandheid tegen hygrothermische verschillen

Volgens NBN EN 1121, NBN EN 952 en NBN EN 12219: sollicitatieniveau b: Klasse 2

### 7.3 Besluit

Na proeven wordt de poort met afmetingen 3660 mm x 5500 mm geklasseerd als volgt:

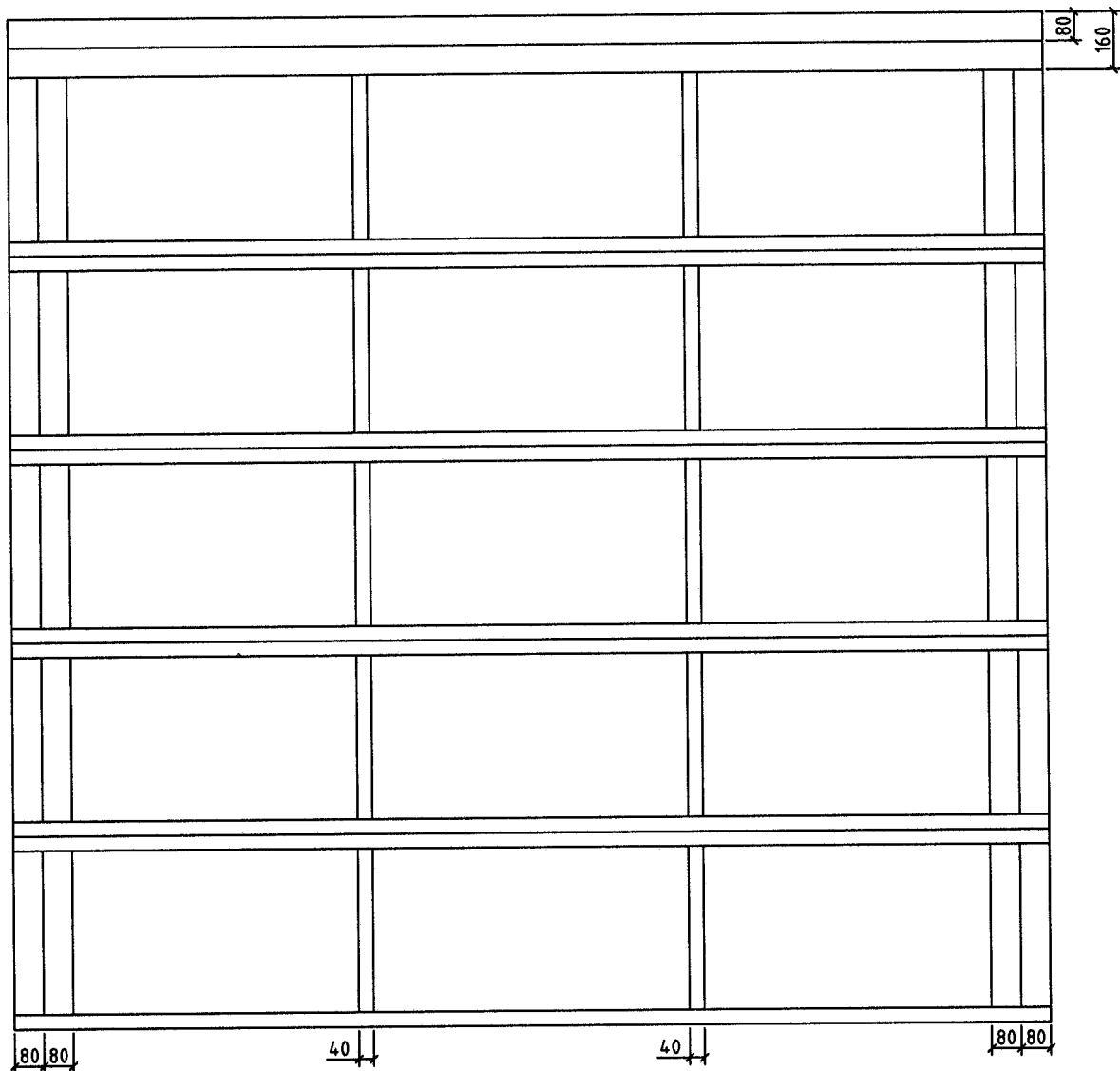
Sectionaalpoorten WINLOCK DID-120		
Prestatie	Klasse STS 53.1	EN-normen
Brandweerstand		Rf 2 h
Afmetingen en afwijkingen	D1	1
Vlakheid	V3	3
Mechanische weerstand	M2	2
Gebruiksfrequentie (*)	8000 cycli	NVT
Bestandheid tegen opeenvolgende klimaatsveranderingen	V3	3
Bestandheid tegen hygrothermische verschillen (sollicitatieniveau b)	HbV2	2
(*): met verstevigd geleidingsmechanisme, afmetingen 5150 mm x 5150 mm		

## 8 Voorwaarden

- A.** De Technische Goedkeuring heeft uitsluitend betrekking op het product vermeld op de voorpagina van deze Technische Goedkeuring.
- B.** Enkel de Goedkeuringshouder en desgevallend de Verdelers kunnen aanspraak maken op de Technische Goedkeuring.
- C.** De Goedkeuringshouder en desgevallend de Verdelers mogen geen gebruik maken van de naam en het logo van de BUtgb, het ATG-merk, de Technische Goedkeuring of het goedkeuringsnummer, voor productbeoordelingen die niet in overeenstemming zijn met de Technische Goedkeuring of voor een product, kit of systeem alsook de eigenschappen of kenmerken ervan, die niet het voorwerp uitmaken van de Technische Goedkeuring.
- D.** Informatie die door de Goedkeuringshouder, de Verdelers of een erkende aannemer, of hun vertegenwoordigers, op welke wijze dan ook, ter beschikking wordt gesteld van (potentiële) gebruikers (bv. bouwheren, aannemers, architecten, voorschrijvers, ontwerpers, ... ) van het product, die het voorwerp zijn van de Technische Goedkeuring, mag niet onvolledig of in strijd zijn met de inhoud van de Technische Goedkeuring, noch met informatie waarnaar in de Technische Goedkeuring wordt verwezen.
- E.** De Goedkeuringshouder is steeds verplicht tijdig eventuele aanpassingen aan de grondstoffen en producten, de verwerkingsrichtlijnen, het productie- en verwerkingsproces en/of de uitrusting, voorafgaandelijk aan de BUtgb, de Goedkeurings- en de Certificatieoperator bekend te maken. Afhankelijk van de meegedeelde informatie kunnen de BUtgb, de Goedkeurings- en de Certificatieoperator oordelen dat de Technische Goedkeuring al dan niet moet worden aangepast.
- F.** De Technische Goedkeuring kwam tot stand op basis van de beschikbare technische en wetenschappelijke kennis en informatie, aangevuld door informatie ter beschikking gesteld door de aanvrager en vervolledigd door een goedkeuringsonderzoek dat rekening houdt met het specifieke karakter van het product. Niettemin blijven de gebruikers verantwoordelijk voor de selectie van het product, zoals beschreven in de Technische Goedkeuring, voor de specifieke door de gebruiker beoogde toepassing.
- G.** Verwijzingen naar de Technische Goedkeuring dienen te gebeuren aan de hand van de ATG-aanwijzer (ATG 2618) en de geldigheidstermijn.
- H.** De BUtgb, de Goedkeuringsoperator en de Certificatieoperator kunnen niet aansprakelijk worden gesteld voor enige schade of nadelig gevolg veroorzaakt aan derden (o.m. de gebruiker) ingevolge het niet nakomen door de Goedkeuringshouder of de Verdelers van de bepalingen van dit artikel 8.

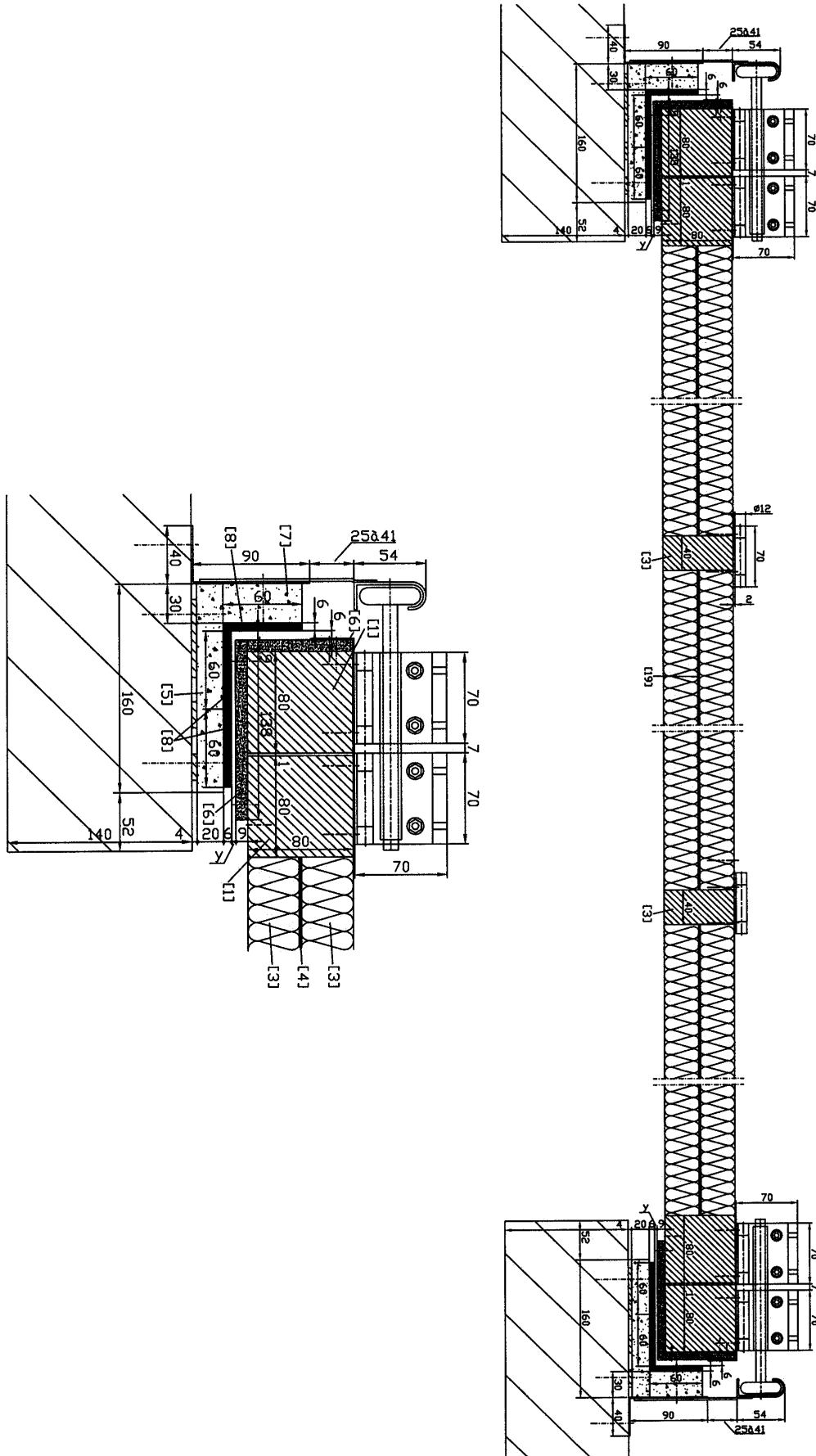
## Legende

1. Hardhout – meranti (sectie 80 mm x 80 mm)
2. Hardhout – meranti (sectie 80 mm x 40 mm)
3. Rotswol – ROCKWOOL 504 drukvaste plaat (dikte 37 en 40 mm)
4. Schuimvormend product – PALUSOL 100 (dikte 1,9 mm)
5. Fibersilicaatplaat – Supalux S of Promatect H (dikte 20 mm)
6. Fibersilicaatplaat – Supalux S of Promatect H (dikte 9 mm)
7. Fibersilicaatplaat – Supalux M (dikte 30 mm)
8. Schuimvormend product – PALUSOL 100 (dikte 3,8 mm) in PVC-omhulsel – dikte 1 mm
9. Schuimvormend product – PALUSOL 100 (dikte 1,9 mm) in PVC-omhulsel – dikte 1 mm

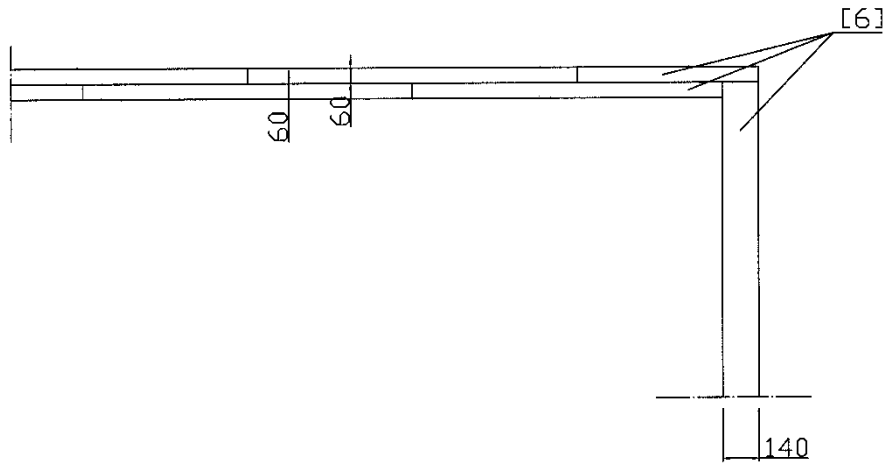


Figuur 1a: Hardhouten kader

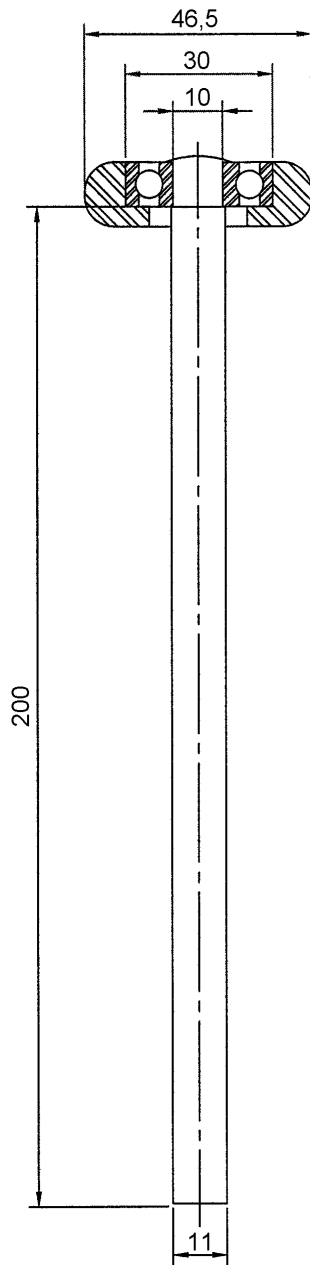




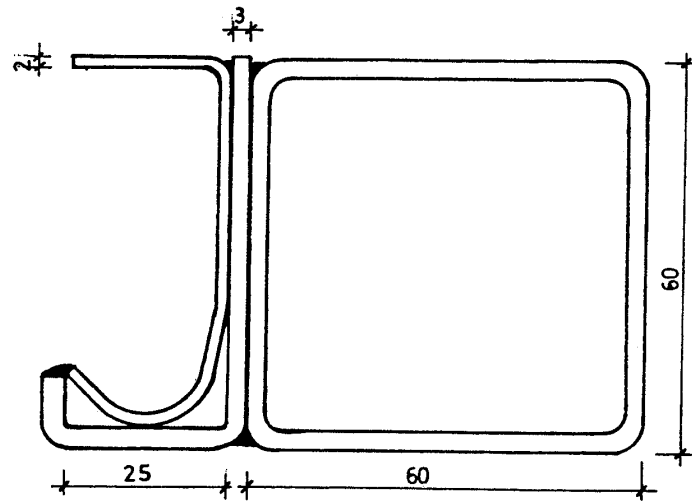
Figuur 1c: Horizontale snede



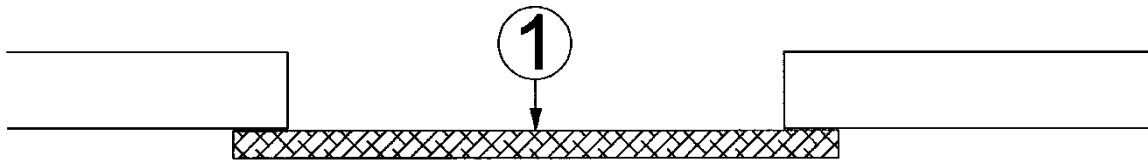
Figuur 1d: Fibersilicaatplaten op bovenste module



Figuur 2



Figuur 3: Verstevigde rail



Figuur 4



Deze Technische Goedkeuring is gepubliceerd door de BUTgb, onder verantwoordelijkheid van de Goedkeuringsoperator, BCCA, en op basis van het gunstig advies van de Gespecialiseerde Groep "BRANDWERENDE BOUWELEMENTEN – DEUREN", verleend op 2 oktober 2021.

Daarnaast bevestigde de Certificatieoperator, ANPI, dat de productie aan de certificatievoorwaarden voldoet en dat met de Goedkeuringshouder een certificatieovereenkomst ondertekend werd.

Datum van deze uitgave: 13 juni 2022.


Voor de BUTgb, als geldigverklaring van het goedkeuringsproces

Voor de Goedkeurings- en Certificatieoperator

  
Eric Winnepenninckx,  
Secretaris-Generaal

  
Benny De Blaere,  
Directeur

  
Alain Verhoyen,  
Directeur-generaal ANPI

  
Edwige Wesemael,  
Technisch directeur ISIB

De Technische Goedkeuring blijft geldig, gesteld dat het product, de vervaardiging ervan en alle daarmee verband houdende relevante processen:

- onderhouden worden, zodat minstens de onderzoeksresultaten bereikt worden zoals bepaald in deze Technische Goedkeuring;
- doorlopend aan de controle door de Certificatieoperator onderworpen worden en deze bevestigt dat de certificatie geldig blijft.

Wanneer niet langer wordt voldaan aan deze voorwaarden, zal de Technische Goedkeuring worden opgeschort of ingetrokken en de Technische Goedkeuring van de BUTgb website worden verwijderd. Technische Goedkeuringen worden regelmatig geactualiseerd. Het wordt aanbevolen steeds gebruik te maken van de versie die op de BUTgb website ([www.butgb-ubatc.be](http://www.butgb-ubatc.be)) gepubliceerd werd.

De meest recente versie van de Technische Goedkeuring kan geconsulteerd worden d.m.v. de hiernaast afgebeelde QR-code.



De BUTgb vzw werd aangemeld door de FOD Economie in het kader van Verordening (EU) n°305/2011. De door de BUTgb vzw aangeduide certificatieoperatoren werken volgens een door BELAC ([www.belac.be](http://www.belac.be)) accreditbaar systeem.

De BUTgb vzw is een goedkeuringsinstituut dat lid is van:



European Organisation for Technical Assessment  
[www.eota.eu](http://www.eota.eu)



Europese Unie voor de technische goedkeuring in de bouw  
[www.ueatc.eu](http://www.ueatc.eu)



World Federation of Technical Assessment Organisations  
[www.wftao.com](http://www.wftao.com)

## Agrément technique ATG avec Certification



**Portes sectionnelles  
résistant au feu Rf 2 h**

**Winlock DID-120**

Valable du 13/6/2022  
au 12/6/2027

**ISIB**

Instituut voor Brandveiligheid vzw  
Ottengemsesteenweg Zuid 711  
9000 Gent

Tel +32 (0)9 240 10 80

[infoFR@ISIBfire.be](mailto:infoFR@ISIBfire.be)  
[www.ISIBfire.be](http://www.ISIBfire.be)



ANPI - Division Certification  
Parc scientifique Fleming  
Granbonpré 1  
1348 Louvain-la-Neuve

[www.anpi.be](http://www.anpi.be)  
[certification@anpi.be](mailto:certification@anpi.be)

### Titulaire d'agrément :

WINLOCK SYSTEMS BVBA  
Weverslaan 32  
9160 LOKEREN  
Tél : +32 (0)9 340 50 20  
Fax : +32 (0)9 340 50 22  
Courriel: [info@winlockfiredoors.com](mailto:info@winlockfiredoors.com)  
Site Web: [www.winlockfiredoors.com](http://www.winlockfiredoors.com)

## 1 Objet et portée de l'Agrément Technique

Cet Agrément Technique concerne une évaluation favorable du produit (tel que décrit ci-dessus) par les Opérateurs d'Agrément indépendants désignés par l'UBA<sup>t</sup>c, ISIB et ANPI, pour l'application mentionnée dans cet Agrément Technique.

L'Agrément Technique consigne les résultats de l'examen d'agrément. Cet examen se décline comme suit : identification des propriétés pertinentes du produit en fonction de l'application visée et du mode de pose ou de mise en œuvre, conception du produit et fiabilité de la production.

L'Agrément Technique présente un niveau de fiabilité élevé compte tenu de l'interprétation statistique des résultats de contrôle, du suivi périodique, de l'adaptation à la situation et à l'état de la technique et de la surveillance de la qualité par le titulaire d'agrément.

Le titulaire d'agrément est tenu de respecter les résultats d'examen repris dans l'Agrément Technique lorsqu'ils mettent des informations à la disposition de tiers. L'UBA<sup>t</sup>c ou l'Opérateur de Certification peut prendre les initiatives qui s'imposent si le titulaire d'agrément ne le fait pas (suffisamment) de lui-même.

L'Agrément Technique et la certification de la conformité du produit à l'Agrément Technique sont indépendants des travaux effectués individuellement. L'entrepreneur et/ou l'architecte demeurent entièrement responsables de la conformité des travaux réalisés aux dispositions du cahier des charges.

L'Agrément Technique ne traite pas, sauf dispositions reprises spécifiquement, de la sécurité sur chantier, d'aspects sanitaires et de l'utilisation durable des matières premières. Par conséquent, l'UBA<sup>t</sup>c n'est en aucun cas responsable de dégâts causés par le non-respect, dans le chef du titulaire d'agrément ou de l'entrepreneur/des entrepreneurs et/ou de l'architecte, des dispositions ayant trait à la sécurité sur chantier, aux aspects sanitaires et à l'utilisation durable des matières premières.

Conformément au § 5.1 de l'annexe 1 de l'A.R. du 7 juillet 1994 fixant les normes de base en matière de prévention contre l'incendie et l'explosion, auxquelles les bâtiments doivent satisfaire, on entend par « portes » des éléments de construction, placés dans une ouverture de paroi, pour permettre ou interdire le passage. Une porte est composée d'une ou plusieurs parties mobiles (le(s) vantail(aux)), une partie fixe (huisserie avec ou sans imposte et/ou panneaux latéraux), des éléments de suspension, de fermeture et d'utilisation ainsi que la liaison avec la paroi.

La **résistance au feu des portes** a été déterminée sur base des résultats d'essais réalisés conformément à la norme NBN 713-020 « Résistance au feu des éléments de construction » (édition 1968) et Addendum 1 (édition 1982) à cette norme. La délivrance de la marque BENOR est basée sur l'ensemble des rapports d'essais, y compris les interpolations et les extrapolations possibles et pas uniquement sur chaque rapport d'essai individuel.

La présence de la **marque BENOR/ATG** sur une porte certifie que les éléments repris dans la description ci-après présenteront la **résistance au feu** indiquée sur le label BENOR/ATG s'ils ont été testés conformément à la NBN 713-020, dans les conditions suivantes :

- respect de la procédure établie en exécution du Règlement général et du Règlement particulier d'usage et de contrôle de la marque BENOR/ATG dans le secteur de la protection incendie passive;

- respect des prescriptions de pose fournies avec la porte et reprises au § 6 de cet agrément. À cette fin, chaque livraison de portes BENOR/ATG doit être accompagnée d'un exemplaire du présent agrément avec les prescriptions de pose.

La **durabilité**, l'**aptitude à l'emploi** et la **sécurité** des portes sont examinées sur base de résultats d'essais réalisés conformément aux Spécifications Techniques Unifiées STS 53.1 « Portes » (édition 2006).

L'**agrément technique** est délivré par l'UBA tc asbl. L'**autorisation d'usage de la marque BENOR/ATG** est attribuée par ANPI et est subordonnée à l'exécution d'un contrôle suivi de la fabrication et de contrôles externes périodiques des éléments fabriqués en usine, effectués par un délégué de l'organisme d'inspection désigné par ANPI.

Afin d'obtenir une garantie satisfaisante d'une pose correcte de la porte résistant au feu, il est recommandé d'en confier l'exécution à des placeurs certifiés par un organisme accrédité en la matière, comme l'ISIB. Une telle certification est délivrée sur la base d'une formation et d'une épreuve pratique, au cours de laquelle la compréhension et l'application correcte des prescriptions de pose sont évaluées.

En apposant le label ISIB, un label transparent mentionnant le numéro de certification du placeur du modèle ci-dessous (diamètre : 22 mm), appliqué au-dessus du label BENOR/ATG et en délivrant une attestation de placement, le placeur certifié assure que la pose du bloc-porte a été effectuée conformément au § 6 de cet agrément et qu'il en assume également la responsabilité.



En apposant ce label, le placeur certifié se soumet à un contrôle périodique effectué par l'organisme de certification.

## 2 Objet

### 2.1 Domaine d'application

Portes sectionnelles en bois résistant au feu « WINLOCK DID-120 »

- présentant un degré de résistance au feu de deux heures (Rf 2 h), déterminé sur la base des rapports d'essai suivants :

Numéros des rapports d'essai
Laboratorium voor Aanwending der Brandstoffen en Warmte-Overdracht, Université de Gand
10779, 10907

- relevant de la catégorie suivante :
  - Portes sectionnelles en bois à raccord avec le mur en fibro-silicate
- dont les performances ont été déterminées sur la base des rapports d'essai ci-après, conformément aux STS 53.1 :

Numéros des rapports d'essai
Centre technique de l'Industrie du Bois
8873, 9165, 9251

Ces portes sont placées contre des murs en maçonnerie ou en béton d'une épaisseur minimale de 140 mm et présentant une stabilité mécanique suffisante pour la fixation du mécanisme de guidage.

Lorsque des portes sont placées en série, il convient de les séparer par un trumeau présentant au moins les mêmes propriétés en matière de résistance au feu et de stabilité mécanique que la paroi dans laquelle ils sont placés.

Les baies de mur doivent satisfaire aux prescriptions décrites au § 6.1 afin de pouvoir placer les portes dans les conditions imposées au § 6.

Le revêtement de sol dans ces baies de mur est dur et plat, tel qu'un carrelage, un parquet, du béton ou du linoléum.

### 2.2 Marquage et contrôle

Ces portes font l'objet de la procédure intégrée BENOR/ATG, permettant au fabricant d'obtenir l'autorisation d'usage de la marque BENOR/ATG représentée ci-après. Conformément au § 53.1.6 des STS 53.1 – Portes, les portes sont dispensées des essais de réception technique préalables à la mise en œuvre.

La marque BENOR/ATG (diamètre : 22 mm) a la forme d'une étiquette autocollante mince du modèle ci-dessous :



Les labels sont numérotés et fournis exclusivement par ANPI au fabricant.

Ils sont encastrés dans la surface du profilé métallique du montant vertical (voir le § 4.1.1.5) du module supérieur.

Le raccord avec le mur comportant du produit intumescent pour assurer la résistance au feu de la porte, celui-ci est marqué d'une manière agréée par ANPI. Le raccord avec le mur est toujours livré avec le vantail.

Ce n'est qu'en apposant la marque BENOR/ATG sur le vantail que le fabricant certifie qu'il a été fabriqué conformément à la description de l'élément de construction dans le présent agrément, à savoir :

Élément	Conformément au paragraphe
Matériaux	3
Dimensions	4.1.1.9
Raccord avec le mur	3.2
Quincaillerie <sup>(1)</sup>	3.3
Accessoires <sup>(2)</sup>	4.1.4
<sup>(1)</sup> : Si le document de livraison mentionne « + quincaillerie » (rail, galets et mécanisme de guidage).	
<sup>(2)</sup> : Si ceux-ci sont mentionnés sur le document de livraison.	

### 2.3 Livraison et contrôle sur chantier

Chaque livraison de portes BENOR/ATG doit être accompagnée d'un exemplaire du présent agrément en vue de permettre les contrôles de réception après la pose.

Ces contrôles sur chantier comprennent :

1. le contrôle de la présence de la marque BENOR/ATG sur le vantail,
2. le contrôle de la conformité des éléments décrits dans le tableau ci-après,
3. le contrôle de la conformité de la pose avec la description de cet agrément.

Les contrôles mentionnés aux points 2 et 3 comprennent en particulier :

Élément	À contrôler conformément au paragraphe
Matériaux pour l'hubriserie et la pose	3
Raccord avec le mur	3.2
Quincaillerie	3.3
Accessoires	4.1.4
Dimensions	4.1.1.9
Pose	6

## 2.4 Remarques relatives aux prescriptions du cahier des charges

Les portes résistant au feu présentent des caractéristiques particulières leur permettant de compléter, en position fermée, les caractéristiques de résistance au feu du mur dans lequel elles sont placées.

Ces performances particulières ne peuvent généralement être obtenues que par une conception spécifique de la porte et dépendent du soin apporté à la pose de l'ensemble de l'élément de porte (voir le § 2.3, « Livraison et contrôle sur chantier »).

Il en résulte que les éléments de la porte (vantaill, hubriserie, quincaillerie, dimensions, etc.) doivent être choisis dans les limites de cet agrément (voir le § 2.3, « Livraison et contrôle sur chantier »).

## 3 Matériaux (3)

La dénomination commerciale et les caractéristiques de chacun des éléments constitutifs sont connues du Bureau BENOR/ATG. Elles sont vérifiées par sondage par un délégué de l'organisme d'inspection désigné par ANPI.

### 3.1 Panneau de porte

- Bois dur (masse volumique min. 500 kg/m<sup>3</sup>)
- Laine de roche (épaisseur 37 mm et 40 mm, masse volumique min. 150 kg/m<sup>3</sup>)
- Produit intumescent Palusol (épaisseur 1,9 mm)
- Produit intumescent Palusol (section 45 mm x 1,9 mm) dans une gaine en PVC (section 48 mm x 4 mm)
- Tôle d'acier pliée (épaisseur 0,63 mm à 0,8 mm)
- Profilés d'angle en acier galvanisé (section 33 mm x 180 mm x 1 mm)
- Bandes en fibro-silicate :
  - Supalux S ou Promatect H (épaisseur min. 9 mm; masse volumique 875 kg/m<sup>3</sup>)
  - Supalux S (section 20 mm x 100 mm ; masse volumique 875 kg/m<sup>3</sup>)

### 3.2 Raccord avec le mur

- Bandes de fibro-silicate :
  - Supalux S ou Promatect H (section 20 mm x 100/160 mm ; masse volumique 875 kg/m<sup>3</sup>)
  - Supalux M (section 30 mm x 60 mm ; masse volumique 640 kg/m<sup>3</sup>)
  - Promatect L (masse volumique 430 kg/m<sup>3</sup>)
- Profilé métallique en Z (section 40 mm x 20 mm x 39 mm x 2 mm)
- Superwool paper 60 mm x 6 mm
- Produit intumescent Palusol (section 3,8 mm x 58 mm) dans une gaine en PVC (section 6 mm x 60 mm)

### 3.3 Quincaillerie

- Charnières : voir le § 4.1.3.1
- Béquilles et serrures : voir le § 4.1.3.2
- Accessoires : voir le § 4.1.4

### 3.4 Guidage

Voir le § 4.1.3.3.

(3) : Le tableau ci-dessous présente les tolérances admises par rapport aux caractéristiques des matériaux mentionnées lors des contrôles sur chantier :

Caractéristique du matériau	Tolérance admise
Dimensions du bois	± 1 mm
Épaisseur du métal	± 0,1 mm
Masse volumique	- 10 %

Le tableau ci-dessous présente les tolérances admises par rapport aux caractéristiques des matériaux mentionnées lors des contrôles de la production :

Caractéristique du matériau	Tolérance admise
Humidité du bois (%)	± 2 % (sur une moyenne de 5 mesures)
Épaisseur du cadre (mm)	± 1 mm (sur une moyenne de 5 mesures)
Section du produit intumescent (mm x mm)	± 0,2 mm (sur une moyenne de 5 mesures)
Épaisseur du revêtement en tôle d'acier (mm)	± 0,1 mm (sur une moyenne de 5 mesures)
Épaisseur du vitrage (mm)	± 1 mm (sur une moyenne de 5 mesures)
Section de la parclose (mm x mm)	± 1 mm (sur une moyenne de 5 mesures)
Section de l'hubriserie (mm)	± 1 mm (sur une moyenne de 5 mesures)
Masse volumique (kg/m <sup>3</sup> )	-5 % (sur une moyenne de 5 mesures) -10 % (sur des mesures individuelles)

## 4 Éléments (3)

### 4.1 Panneau de porte (fig. 1a, 1b & 1c)

Le panneau de porte se compose de modules.

#### 4.1.1 Module

Chaque module est composé de :

##### 4.1.1.1 Cadre (fig. 1a, 1b et 1c)

Le cadre d'un module standard est composé de traverses en bois dur :

- Traverses horizontales : section minimum de 80 mm x 40 mm.
- Montants verticaux de rive doubles : section minimum de 2 mm x 80 mm x 80 mm.
- Montants intermédiaires : section minimum de 40 mm x 80 mm.
- L'entraxe maximum des montants intermédiaires s'établit à 1040 mm.
- Les assemblages sont réalisés au moyen de vis et de clous.
- La traverse supérieure du module supérieur présente une section de 2 mm x 80 mm x 80 mm, fixées tous les 600 mm au moyen de vis de Ø 6 mm x 140 mm. Du côté du raccord avec le mur, la traverse est revêtue de deux bandes de fibro-silicate Supalux S ou Promatect H (section 2 x min. 9 mm x 60 mm) montées de telle sorte que les joints entre les deux bandes soient décalés. Les montants verticaux, revêtus de bandes de fibro-silicate Supalux S ou Promatect H (section min. 9 mm x 140 mm), ont une longueur inférieure de 60 mm de sorte que la bande supérieure puisse se poursuivre jusqu'à l'extrémité (fig. 1d).
- La hauteur du panneau inférieur peut être variable sur la largeur pour autant que la hauteur soit respectée partout dans les limites mentionnées au § 4.1.1.9. Le côté supérieur du panneau inférieur doit toujours être réalisé de manière horizontale. Les jeux prescrits au § 6.4 doivent être respectés.

##### 4.1.1.2 Âme (fig. 1b et 1c)

Une bande de produit intumescent Palusol (section 76 mm x 1,9 mm) est appliquée autour des panneaux isolants en laine de roche (épaisseur 37 mm + 40 mm ; masse volumique min. 150 kg/m<sup>3</sup>). Une plaque de produit intumescent Palusol (épaisseur 1,9 mm) est appliquée entre les deux panneaux isolants en laine de roche. Les joints éventuels présents dans l'âme en laine de roche sont réalisés de manière décalée.

##### 4.1.1.3 Faces apparentes

Les cadres sont revêtus sur les faces apparentes de tôles métalliques pliées (épaisseur 0,63 mm à 0,80 mm).

- Aux poutres verticales : collage au moyen de mastic de montage
- Aux poutres horizontales : clouage tous les 250 mm.

Le revêtement est appliqué sur la surface du côté des lattes murales jusqu'à 135 mm des bords verticaux du module.

Les chants verticaux des cadres sont parachevés au moyen d'une bande de fibro-silicate Supalux S ou Promatect H (section min. 9 mm x 80 mm), la partie visible du cadre (sur la surface), du côté des lattes murales faisant quant à elle l'objet d'une finition au moyen d'une bande de fibro-silicate Supalux S ou Promatect H (section min. 9 mm x 140 mm).

De l'autre côté, le revêtement est appliqué sur toute la surface. Un profilé en acier galvanisé en L (section 180 mm x 33 mm x 1 mm) est appliqué aux angles verticaux.

Au module supérieur, le revêtement est appliqué sur la surface du côté des lattes murales jusqu'à 120 mm du bord supérieur du module. Deux bandes de fibro-silicate Supalux S ou Promatect H (section min. 9 mm x 60 mm) sont appliquées à joints décalés sur la partie apparente restante du cadre.

##### 4.1.1.4 Produits intumescents

La lisse inférieure de chaque module comporte une bande de produit intumescent Palusol (section 1,9 mm x 46 mm) appliquée dans une gaine en PVC (section 4 mm x 50 mm).

Le produit intumescent est collé au moyen d'une bande adhésive double-face, de silicone ou est fixé mécaniquement au moyen de clous dans un évidement pratiqué dans la poutre horizontale inférieure de l'élément.

##### 4.1.1.5 Plaque de recouvrement (fig. 1c)

Le panneau supérieur est protégé du côté supérieur par un profilé en J (section 132 mm x 110 mm x 60 mm x 3 mm) vissé à la traverse supérieure tous les 50 cm à 60 cm. Ce profilé comporte une bande de produit intumescent Palusol (section 1,9 mm x 37 mm) appliquée dans une gaine en PVC (section 4 mm x 40 mm).

Une bande de fibro-silicate Supalux S ou Promatect H (section 20 mm x 100 mm) et une bande de produit intumescent Palusol (section 1,9 mm x 100 mm) sont appliquées entre ce profilé en J et la traverse supérieure.

Le profilé en J comporte aux extrémités et en son centre un renfort composé de deux éléments de profilé tubulaire (section 60 mm x 30 mm x 4 mm) soudés l'une à l'autre en onglet (fig. 1b).

##### 4.1.1.6 Finition

Les modules peuvent faire l'objet des finitions suivantes :

- Au-dessus des panneaux métalliques :
    - une couche de peinture ou de vernis,
    - une couche de placage en bois, essence au choix, d'une épaisseur max. de 1,5 mm,
    - une couche de plastification : 0,5 mm d'épaisseur.
- Le revêtement, à l'exception d'une couche de peinture ou de vernis, doit se situer dans la surface du revêtement métallique.
- À titre de variante sur le revêtement métallique :
    - un revêtement en inox : de 0,65 mm à 0,80 mm d'épaisseur,
    - un revêtement en tôle d'acier galvanisé : de 0,65 mm à 0,80 mm d'épaisseur.

##### 4.1.1.7 Vitrage

Pas applicable.

##### 4.1.1.8 Grille résistant au feu

Pas applicable.

##### 4.1.1.9 Dimensions

Par module :

	Min.	Max.
	(mm)	(mm)
Largeur	1000	5600
Hauteur	300	684

Surface totale de la porte :

	<b>Max.</b>
	(mm)
Largeur	5600
Hauteur	6200

## 4.1.2 Raccords avec le mur

### 4.1.2.1 Lattes murales verticales (fig. 1c)

Bandes de fibro-silicate Supalux S ou Promatect H (section min. 20 mm x 160 mm) collées perpendiculairement aux bandes de fibro-silicate Supalux M (section min. 30 mm x 60 mm).

Le raccord avec le mur et le joint sont réalisés au moyen de laine céramique ou de laine de roche. Celle-ci sera insérée entre la bande de fibro-silicate et le mur. Les lattes murales sont vissées au mur tous les 0,60 m au moyen de vis noyées (longueur selon la nécessité du mur et type de vis selon le matériau du mur).

Trois bandes de produit intumescent Palusol (section 3,8 mm x 56 mm) dans une gaine en PVC (section 60 mm x 6 mm) sont collées sur les lattes murales du côté de la porte.

### 4.1.2.2 Lattes d'ancrage (fig. 1b)

- Profilés métalliques en Z (section 40 mm x 20 mm x 39 mm x 2 mm) fixés au mur tous les 60 cm.
- Bandes de fibro-silicate Supalux S ou Promatect H (section min. 20 mm x 100 mm) appliquées contre le côté inférieur du profilé métallique en Z. Une bande de laine de roche ou de laine céramique est comprimée dans l'espace entre la bande de fibro-silicate et le mur. Ces bandes de fibro-silicate sont vissées au mur tous les 60 cm à l'aide de vis noyées (longueur selon la nécessité du mur et type de vis selon le matériau du mur).
- La latte d'ancrage peut être jointoyée à froid dans la longueur.
- Deux bandes de produit intumescent Palusol (section 3,8 mm x 56 mm) appliquées dans une gaine en PVC (section 60 mm x 6 mm) sont collées sur la latte d'ancrage.

## 4.1.3 Quincaillerie et mécanisme de guidage

### 4.1.3.1 Charnières

#### 4.1.3.1.1 Charnières latérales (fig. 2)

Deux fois deux charnières latérales sont placées aux extrémités des joints horizontaux.

Exécution : acier galvanisé comportant une buselure destinée à accueillir un galet de roulement de 11 mm de diamètre.

Fixation au moyen de boulons de 6,3 mm x 25 mm.

Dimensions de la charnière : 157 mm x 65 mm x 22 mm.

#### 4.1.3.1.2 Console de sol

Deux consoles de sol par ensemble, au bas du module inférieur. La console de sol pour un galet de roulement de 11 mm de diamètre est équipée d'une sécurité contre la rupture de câble.

Exécution : acier galvanisé ou laqué

Fixation au moyen de boulons de 6,3 mm x min. 25 mm.

Dimensions : 210 mm x 130 mm x 100 mm

La sécurité contre la rupture de câble peut :

- soit s'accrocher à l'avant du rail
- soit s'accrocher à la face latérale dans le rail

### 4.1.3.1.3 Support de galet supérieur

Deux fois deux supports de galet supérieur par ensemble, au-dessus du module supérieur, pour galet de roulement de 11 mm de diamètre.

Exécution : acier galvanisé.

Fixation au moyen de boulons de 6,3 mm x 25 mm.

Dimensions : 100 mm x 64 mm x 2 mm.

### 4.1.3.1.4 Charnière intermédiaire

Au droit des montants intermédiaires.

Exécution : acier galvanisé à pivot enfoncé

Fixation au moyen de 4 boulons de 6,3 mm x 25 mm.

Dimensions : 65 mm x 65 mm x 2,5 mm.

### 4.1.3.1.5 Galets de roulement

Conformément à la fig. 2.

### 4.1.3.2 Quincaillerie

#### 4.1.3.2.1 Verrou à coulisse

En applique : verrou coulissant fixé à gauche ou à droite sur une poutre de 80 mm x 80 mm dans le cadre au moyen de vis.

#### 4.1.3.2.2 Poignées

Il convient d'intégrer un bloc de montage en bois dur (dimensions 80 mm x 140 mm x 300 mm) au droit de la poignée. La poignée peut être fixée en applique ou fraisée dans le bloc de montage. Profondeur maximale du fraisage 30 mm. Le bloc fait environ 20 mm de plus que la poignée. Une bande de produit intumescent Palusol (épaisseur 1,9 mm) est appliquée entre le dos de la poignée fraisée et le cadre.

Si des poignées intégrées sont appliquées des deux côtés, celles-ci devront être décalées de minimum 20 mm l'une par rapport à l'autre.

#### 4.1.3.2.3 Serrure

Une serrure en applique à cylindre intégré au choix peut toujours être placée et fixée au moyen de vis pour autant que leur profondeur de pénétration dans le cadre n'excède pas 30 mm. S'il y a lieu de pratiquer une ouverture dans le vantail pour la commande de la serrure, il convient d'appliquer une bande de produit intumescent Interdens (épaisseur 1 mm) entre le vantail et la serrure afin de protéger le passage du cylindre, de la clé ou de la manivelle.

### 4.1.3.3 Guidage

#### 4.1.3.3.1 Pour toutes les portes coulissantes verticales (largeur max. 3700 mm)

Rail de roulement en feuillard galvanisé 2 mm d'épaisseur disponible en longueurs standard jusqu'à 7 m.

Ce rail de roulement est soudé par points sur une ligne d'arête de 90 mm x 62 mm. La ligne d'arête est montée à son tour sur la paroi.

Il convient de placer une plaque de rail au droit de chaque galet de guidage en position fermée du vantail.

En cas de portes sectionnelles, la course du tracé passe de la position verticale à la position horizontale grâce à un coude préformé présentant un rayon min. de 300 mm à 380 mm, réalisé avec le même profilé que le rail de roulement. Ce coude débouche dans un profilé de rail de roulement horizontal.

Les assemblages entre les rails de roulement vertical et horizontal et le coude sont réalisés de manière mécanique ou par soudage.

Le rail horizontal est suspendu à son tour au moyen de profilés de suspension et fixé à la structure de plafond suffisamment résistante.

Les profilés de support sont prévus en fonction du poids de la porte.

L'assemblage porte-rail de roulement est assuré par des galets de roulement en acier. Les galets de roulement montés sur roulements à billes présentent un diamètre extérieur de 46 mm, l'axe de support présentant un diamètre de 11 mm et une longueur jusqu'à 193 mm.

#### 4.1.3.3.2 Pour portes sectionnelles d'une largeur supérieure à 3700 mm (fig. 4)

Le rail doit être renforcé comme suit :

- une tôle d'acier de 3 mm d'épaisseur est soudée contre le dos du rail,
- une tubulure métallique (section 60 mm x 60 mm) est soudée contre cette tôle métallique.

#### 4.1.4 Accessoires

Les accessoires suivants de type « en applique » peuvent être placés sur la porte pour autant qu'ils ne soient pas interdits par d'autres dispositions réglementaires. Ils sont fixés au moyen de vis dont la profondeur de pénétration dans le vantail n'excède pas 35 mm et/ou par collage : p. ex. : détection de fin de course, sécurité de contact, cellules photo-électriques, ralentisseurs de course, électro-aimants + contre-plaques, interrupteurs de commande, sécurité mou de câble.

## 5 Fabrication

Les éléments sont fabriqués dans les centres de production communiqués au bureau et mentionnés dans la convention de contrôle conclue avec ANPI et sont marqués comme décrit au § 2.2.

## 6 Pose

Les portes doivent être stockées, traitées et placées comme prévu aux STS 53.1 pour les portes intérieures normales, en respectant les prescriptions de pose reprises ci-après.

### 6.1 Baie

- Les dimensions de la baie sont déterminées de manière à respecter le jeu entre l'huissierie et la maçonnerie décrit aux § 6.2.
- Les faces latérales de la baie sont lisses.
- La planéité du sol doit permettre le mouvement de la porte avec le jeu prescrit au § 6.4.
- La stabilité du mur contre lequel la porte est placée doit être suffisante sur toute la longueur du guidage.
- Pour les portes sectionnelles, la stabilité de la construction à laquelle la partie horizontale du rail est suspendue doit être suffisante.

### 6.2 Pose des raccords au mur

- Lors de la pose des lattes murales en fibro-silicate, on peut utiliser de petits blocs de réglage en bois dur, en multiplex ou en métal entre les lattes murales et le gros œuvre.
- Une bande de laine de roche ou de laine céramique est comprimée dans l'espace entre le mur et les lattes murales.
- Lors du montage à travers le mur, il convient de protéger les boulons traversant le mur au moyen de fibro-silicate (épaisseur 20 mm).

### 6.3 Pose du panneau de porte

- La marque de conformité BENOR/ATG est appliquée sur la surface, encadrée dans le profilé métallique du côté vertical (voir le § 4.1.1.5) du module supérieur.
- Les adaptations indispensables seront réalisées par le fabricant.
- Il est interdit d'entailler, de découper, de percer, de raccourcir ou de rétrécir, d'allonger ou d'élargir des panneaux de porte parachevés.
- Le placeur certifié doit joindre à son attestation de pose une preuve du nombre de panneaux livrés (par ex. bon de livraison, facture, etc.).

### 6.4 Jeu

Les jeux maximaux admis sont donnés dans le tableau ci-dessous.

Le jeu maximal admis entre le(s) vantail (vantaux) et le sol doit être respecté sur toute l'épaisseur du vantail en position fermée de la porte.

A cet effet, le sol en dessous de la porte doit présenter une planéité suffisante.

Celle-ci doit être réalisée par les entreprises responsables du nivellement du sol de telle façon que la différence maximale entre le point le plus bas et le point le plus haut du sol fini en dessous de la porte (zone 1 dans fig. 4) correspond au jeu maximal admis entre le vantail et le sol.

Jeux maximums autorisés (mm)	
Entre le panneau de porte et les raccords avec le mur	3
Entre le panneau de porte et le sol (*)	3
Entre le panneau de porte et le côté latéral du raccord avec le mur	6
Entre les modules en position fermée	2
(*) : Le revêtement de sol doit être dur et plat, tel qu'un carrelage, un parquet, du béton ou du linoléum.	

Les jeux sont mesurés avec un calibre de 10 mm de largeur.

### 6.5 Mise en service

Après la pose, le placeur certifié est tenu de contrôler le bon fonctionnement de la porte, à savoir la fermeture complète à partir de chaque position et de le mentionner sur l'attestation de placement.

Les portes d'une surface  $\geq 9$  m<sup>2</sup> doivent être soumises à minimum 30 cycles d'ouverture et de fermeture de la part du placeur.

Après ces cycles, il convient ensuite de vérifier le bon fonctionnement de tous les composants. Par ailleurs, il conviendra encore de toujours respecter les jeux susmentionnés.

## 6.6 Maintenance

Une maintenance régulière des portes sectionnelles par le placeur, le fabricant ou l'utilisateur est indispensable pour le maintien dans le temps de leurs propriétés en matière de résistance au feu.

Cette maintenance vise principalement :

- la fermeture complète et sans problème des portes en cas de détection d'incendie en veillant :
  - à ne pas entraver la course de la porte
  - à la maintenance du mécanisme et du rail de roulement
  - au réglage de la suspension afin d'obtenir des jeux optimaux en position fermée de la porte
- la réparation ou le remplacement immédiat(e) par le placeur ou le fabricant de tous les éléments éventuellement endommagés des vantaux ou systèmes de suspension.

## 6.7 Recommandations de sécurité relatives à la sécurité des personnes

S'agissant de ne jamais mettre la sécurité des personnes en danger, il est recommandé de respecter les normes européennes concernées à cet égard. Ces normes présentent des prescriptions en matière de vitesses de fermeture maximales autorisées, de forces d'ouverture et de forces de freinage

Prescriptions générales en matière de sécurité

	Commande manuelle	Commande motorisée
1	Force d'ouverture max. : 260 N	
2	Vitesse de fermeture max. sur les 2,5 derniers m : 0,3 m/s	Vitesse de fermeture max. sur les 2,5 derniers m : 0,3 m/s
3	Protection anti-coincement de personnes : force de freinage max. : 400 N	Protection anti-coincement de personnes : arrêt automatique par détection zonale ou force de freinage max. : 400 N

Remarque : les points 2 et 3 sont également d'application en mode incendie et en cas de coupure de courant.

Prescriptions générales en matière de sécurité incendie

En cas d'incendie, la porte doit pouvoir se fermer quelle que soit la position dans laquelle elle se trouve. Par ailleurs, le mécanisme de fermeture de la porte doit être actionné par un système de détection suffisamment sensible, de sorte que la porte se ferme à une température suffisamment basse. Les portes sectionnelles ne peuvent pas être utilisées comme sortie de secours. Si l'évacuation doit s'effectuer par cette voie, il convient de placer une porte d'évacuation supplémentaire ouvrant vers l'extérieur à côté de cette porte.

Prescriptions d'entretien

Il y a lieu de contrôler à intervalles réguliers (selon les instructions du fabricant) si les portes sectionnelles fonctionnent correctement et efficacement. La maintenance nécessaire doit être effectuée régulièrement par des personnes compétentes (fabricant).

## 7 Performances

Les performances des portes décrites ci-dessus ont été déterminées sur la base des normes suivantes :

### 7.1 Résistance au feu

NBN 713.020 « Résistance au feu des éléments de construction », (Édition 1968) et Addendum 1 (Édition 1982) – Rf 2 h.

### 7.2 Performances conformément aux STS 53.1 « Portes »

Les essais ont été effectués conformément aux spécifications des STS 53.1 « Portes », édition de 2006, sauf mention contraire.

#### 7.2.1 Exigences dimensionnelles

##### 7.2.1.1 Ecart des dimensions et d'équerrage

Selon NBN EN 951 et NBN EN 1529 : classe 1

##### 7.2.1.2 Ecart de planéité

Selon NBN EN 952 et NBN EN 1530 : classe V3

#### 7.2.2 Exigences fonctionnelles

##### 7.2.2.1 Résistance aux chocs de corps mous et lourds

Selon NBN EN 949 et NBN EN 1192 : pour cet essai, la porte satisfait aux exigences de la classe 2.

##### 7.2.2.2 Essai d'ouverture et de fermeture répétée

L'essai a été effectué pour la classe : 8000 cycles

Maintenance/Entretien : tous les 1000 cycles

Au terme de l'essai, la porte satisfaisait toujours aux exigences.

##### 7.2.2.3 Résistance aux variations successives du climat

Selon NBN EN 1294, NBN EN 952 et EN 12219 : classe 3

##### 7.2.2.4 Résistance aux écarts hygrothermiques

Selon NBN EN 1121, NBN EN 952 et NBN EN 12219 : niveau de sollicitation b : Classe 2

### 7.3 Conclusion

Au terme d'essais, la porte présentant les dimensions suivantes : 3660 mm x 5500 mm a été classée comme suit :

Portes sectionnelles WINLOCK DID-120		
Performance	Classe STS 53.1	normes EN
Résistance au feu	Rf 2 h	
Dimensions et tolérances	D1	1
Planéité	V3	3
Résistance mécanique	M2	2
Fréquence d'utilisation (*)	8000 cycles	pda
Résistance aux variations successives du climat	V3	3
Résistance aux écarts hygrothermiques (niveau de sollicitation b)	HbV2	2
(*) : à mécanisme de guidage renforcé, dimensions 5150 mm x 5150 mm		



## 8 Conditions

- A.** Le présent Agrément Technique se rapporte exclusivement au produit mentionné dans la page de garde de cet Agrément Technique.
- B.** Seuls le titulaire d'agrément et, le cas échéant, le distributeur, peuvent revendiquer les droits inhérents à l'Agrément Technique.
- C.** Le titulaire d'agrément et, le cas échéant, le distributeur ne peuvent faire aucun usage du nom de l'UBA<sub>tc</sub>, de son logo, de la marque ATG, de l'Agrément Technique ou du numéro d'agrément pour revendiquer des évaluations de produit non conformes à l'Agrément Technique ni pour un produit, kit ou système ainsi que ses propriétés ou caractéristiques ne faisant pas l'objet de l'Agrément Technique.
- D.** Les informations qui sont mises à disposition, de quelque manière que ce soit, par le titulaire d'agrément, le distributeur ou un entrepreneur agréé ou par leurs représentants, des utilisateurs (potentiels) du produit, traité dans l'Agrément Technique (par ex. des maîtres d'ouvrage, entrepreneurs, architectes, prescripteurs, concepteurs, etc.) ne peuvent pas être incomplètes ou en contradiction avec le contenu de l'Agrément Technique ni avec les informations auxquelles il est fait référence dans l'Agrément Technique.
- E.** Le titulaire d'agrément est toujours tenu de notifier à temps et préalablement à l'UBA<sub>tc</sub>, à l'Opérateur d'Agrément et à l'Opérateur de Certification toutes éventuelles adaptations des matières premières et produits, des directives de mise en œuvre et/ou du processus de production et de mise en œuvre et/ou de l'équipement. En fonction des informations communiquées, l'UBA<sub>tc</sub>, l'Opérateur d'Agrément et l'Opérateur de Certification évalueront la nécessité d'adapter ou non l'Agrément Technique.
- F.** L'Agrément Technique a été élaboré sur base des connaissances et informations techniques et scientifiques disponibles, assorties des informations mises à disposition par le demandeur et complétées par un examen d'agrément prenant en compte le caractère spécifique du produit. Néanmoins, les utilisateurs demeurent responsables de la sélection du produit, tel que décrit dans l'Agrément Technique, pour l'application spécifique visée par l'utilisateur.
- G.** Les références à l'Agrément Technique devront être assorties de l'indice ATG (ATG 2618) et du délai de validité.
- H.** L'UBA<sub>tc</sub>, l'Opérateur d'Agrément et l'Opérateur de Certification ne peuvent pas être tenus responsables d'un(e) quelconque dommage ou conséquence défavorable causés à des tiers (e.a. à l'utilisateur) résultant du non-respect, dans le chef du titulaire d'agrément ou du distributeur, des dispositions de l'article 8.

## Légende

1. Bois dur - meranti (section 80 mm x 80 mm)
2. Bois dur - meranti (section 80 mm x 40 mm)
3. Laine de roche – ROCKWOOL 504 panneau résistant à la compression (épaisseur 37 et 40 mm)
4. Produit intumescent – PALUSOL 100 (épaisseur 1,9 mm)
5. Panneau de fibro-silicate – Supalux S ou Promatect H (épaisseur 20 mm)
6. Panneau de fibro-silicate – Supalux S ou Promatect H (épaisseur 9 mm)
7. Panneau de fibro-silicate – Supalux M (épaisseur 30 mm)
8. Produit intumescent – PALUSOL 100 (épaisseur 3,8 mm) dans une gaine en PVC – épaisseur 1 mm
9. Produit intumescent – PALUSOL 100 (épaisseur 1,9 mm) dans une gaine en PVC – épaisseur 1 mm

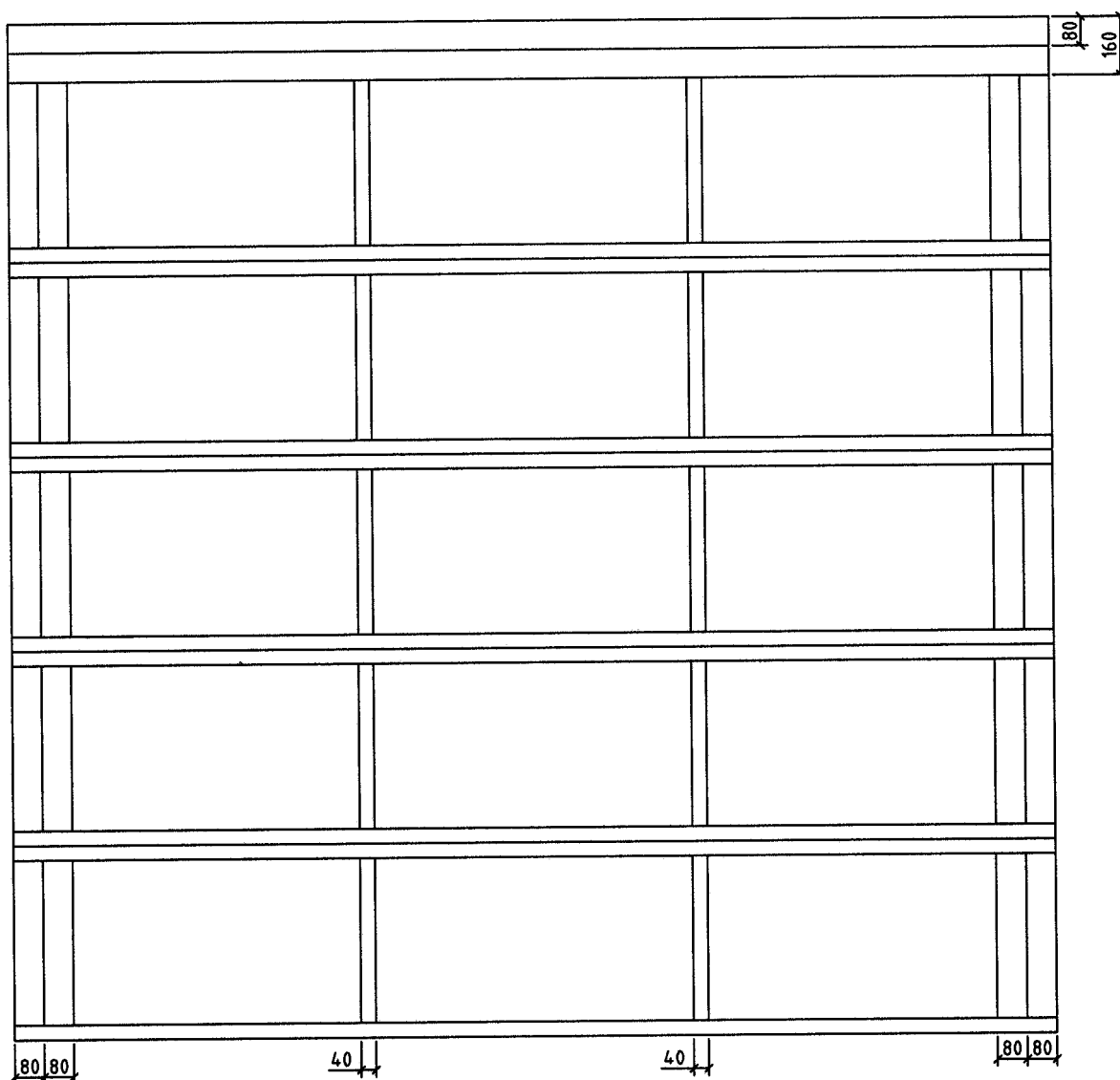


Figure 1a : Cadre en bois dur





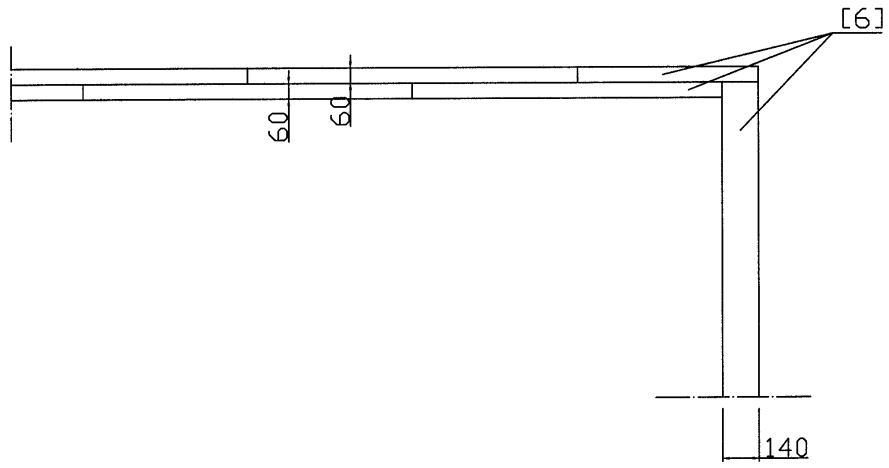


Figure 1d : Panneaux de fibro-silicate appliqués sur le module supérieur

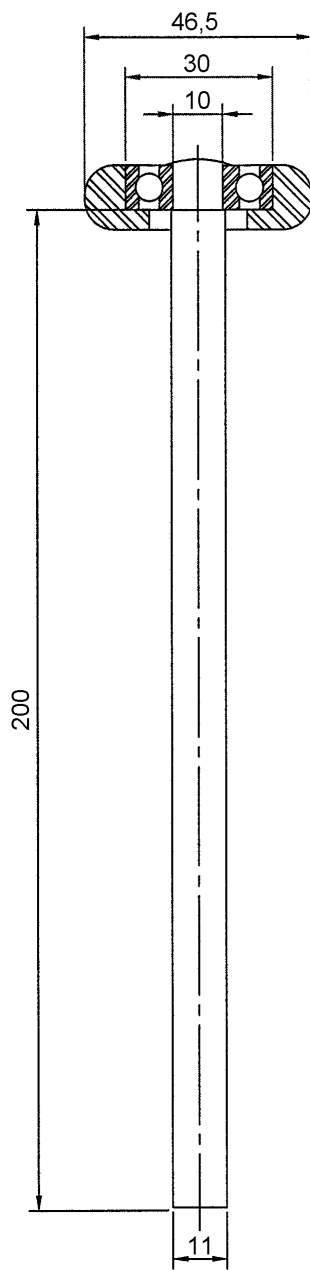


Figure 2

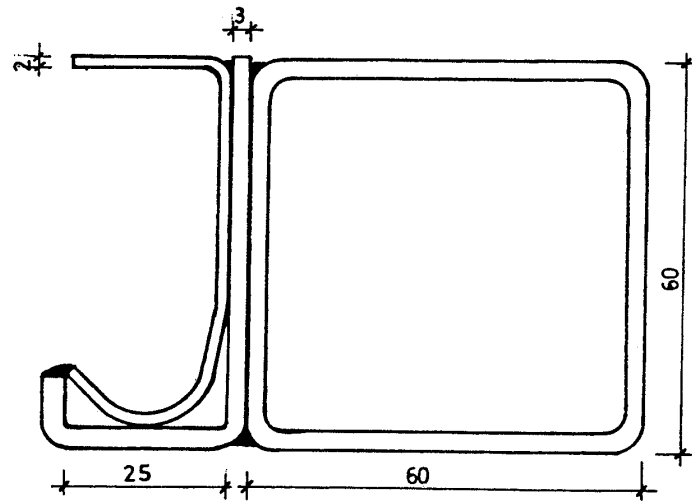


Figure 3 : Rail renforcé

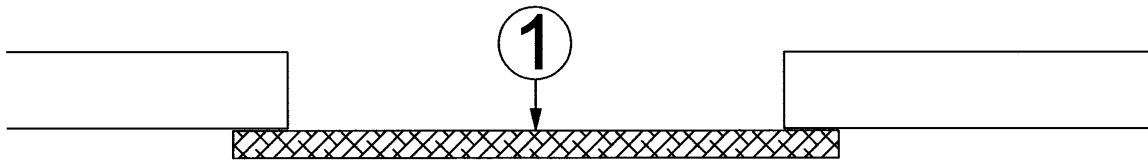


Figure 4

Cet Agrément Technique a été publié par l'UBAtc, sous la responsabilité de l'Opérateur d'Agrément, ANPI, et sur base de l'avis favorable du Groupe Spécialisé « PROTECTION PASSIVE CONTRE L'INCENDIE », accordé le 2 octobre 2021.

Par ailleurs, l'Opérateur de Certification, ANPI, a confirmé que la production satisfait aux conditions de certification et qu'une convention de certification a été conclue avec le titulaire d'agrément.

Date de publication : 13 juin 2022.

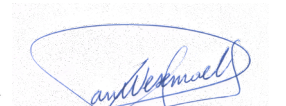
Pour l'UBAtc, garant de la validité du processus d'agrément

Pour l'Opérateur d'Agrément et de Certification

  
Eric Winnepeninckx,  
Secrétaire général

  
Benny de Blaere,  
Directeur

  
Alain Verhoyen,  
Directeur général ANPI

  
Edwin van Wesemael,  
Directeur technique ISIB

L'Agrément Technique reste valable, à condition que le produit, sa fabrication et tous les processus pertinents à cet égard :

- soient maintenus, de sorte à atteindre au minimum les résultats d'examen tels que définis dans cet Agrément Technique ;
- soient soumis au contrôle continu de l'Opérateur de Certification et que celui-ci confirme que la certification reste valable.

Si ces conditions ne sont plus respectées, l'Agrément Technique sera suspendu ou retiré et le texte d'agrément supprimé du site Internet de l'UBAtc. Les agréments techniques sont actualisés régulièrement. Il est recommandé de toujours utiliser la version publiée sur le site Internet de l'UBAtc ([www.butgb-ubatc.be](http://www.butgb-ubatc.be)).

La version la plus récente de l'Agrément Technique peut être consultée grâce au code QR repris ci-contre.



l'UBAtc asbl est notifié par le SPF Économie dans le cadre du Règlement (UE) n°305/2011.

Les opérateurs de certification désignés par l'UBAtc asbl fonctionnent conformément à un système susceptible d'être accrédité par BELAC ([www.belac.be](http://www.belac.be)).

L'UBAtc asbl est un organisme d'agrément membre de :



European Organisation for Technical Assessment

[www.eota.eu](http://www.eota.eu)



Union européenne pour l'Agrément Technique  
dans la construction

[www.ueatc.eu](http://www.ueatc.eu)



World Federation of Technical Assessment  
Organisations

[www.wftao.com](http://www.wftao.com)